



НАЦІОНАЛЬНИЙ СТАНДАРТ УКРАЇНИ

ДСТУ ISO 19650-2:20__
(ISO 19650-2:2018, IDT)

**ОРГАНІЗАЦІЯ ТА ОЦИФРУВАННЯ ІНФОРМАЦІЇ
ЩОДО БУДІВЕЛЬ ТА СПОРУД ВКЛЮЧНО З БУДІВЕЛЬНИМ
ІНФОРМАЦІЙНИМ МОДЕЛЮВАННЯМ (BIM).
УПРАВЛІННЯ ІНФОРМАЦІЄЮ З ВИКОРИСТАННЯМ
БУДІВЕЛЬНОГО ІНФОРМАЦІЙНОГО МОДЕЛЮВАННЯ**

Частина 2. Етап будівництва

(Проект, перша редакція)

Київ
ДП «УкрНДНЦ»
20__

ПЕРЕДМОВА

1. РОЗРОБЛЕНО: Технічний комітет стандартизації «Металобудівництво» (ТК 301), Товариство з обмеженою відповідальністю «Український інститут сталевих конструкцій імені В. М. Шимановського», за сприяння Конфедерації будівельників України
2. ПРИЙНЯТО ТА НАДАНО ЧИННОСТІ: наказ Державного підприємства «Український науково-дослідний і навчальний центр проблем стандартизації, сертифікації та якості» від _____. 201_ р. № _____ з 20__-__-__
3. Національний стандарт відповідає ISO 19650-2:2018 Organization and digitization of information about buildings and civil engineering works, including building information modelling (BIM) — Information management using building information modelling — Part 2: Delivery phase of the assets (Організація та оцифрування інформації щодо будівель та споруд включно з будівельним інформаційним моделюванням (BIM). Управління інформацією з використанням будівельного інформаційного моделювання. Частина 2. Етап будівництва) і внесений з дозволу ISO, CP 401, Ch. de Blandonnet 8, CH-1214 Vernier, Geneva. Усі права щодо використання міжнародних стандартів у будь-якій формі й будь-яким способом залишаються за ISO
Ступінь відповідності – ідентичний (IDT)
Переклад з англійської (en)
4. Цей стандарт розроблено згідно з правилами, установленими в національній стандартизації України
5. УВЕДЕНО ВПЕРШЕ

**Право власності на цей національний стандарт належить державі.
Заборонено повністю або частково видавати, відтворювати
Задля розповсюдження і розповсюджувати як офіційне видання
Цей національний стандарт або його частини на будь-яких носіях інформації
Без дозволу ДП «УкрНДНЦ» чи уповноваженої ним особи**

ЗМІСТ

Національний вступ	C. VI
Передмова до ISO 19650-2:2018.....	VIII
Вступ	X
1 Сфера застосування	1
2 Нормативні посилання	1
3 Терміни, визначення понять та позначки	2
3.1 Терміни та визначення понять.....	2
3.1.1 Загальні терміни.....	3
3.1.2 Терміни, що стосуються активів та проектів	3
3.1.3 Терміни, що стосуються управління інформацією.....	3
3.2 Позначки	4
4 Управління інформацією на етапі будівництва.....	4
5 Процес управління інформацією на етапі будівництва.....	6
5.1 Процес управління інформацією: оцінювання та визначення потреби	6
5.1.1 Призначення осіб для виконання функції управління інформацією.....	6
5.1.2 Встановлення вимог щодо інформації про проект	7
5.1.3 Встановлення ключових подій постачання інформації.....	7
5.1.4 Встановлення стандарту проектних даних	8
5.1.5 Встановлення методик та процедур створення інформації.....	9
5.1.6 Встановлення довідкової інформації про проект та ресурсів для спільного використання	9
5.1.7 Встановлення середовища спільних даних проекту.....	10
5.1.8 Встановлення протоколу передачі даних проекту	12
5.1.9 Послідовність дій з оцінювання та визначення потреби.....	13
5.2 Процес управління інформацією: запрошення до участі в торгах	14
5.2.1 Встановлення вимог сторони призначення щодо обміну інформацією	14
5.2.2 Добирання довідкової інформації та ресурсів для спільного використання	15
5.2.3 Встановлення вимог щодо заявки для участі у торгах та критеріїв оцінювання.....	16
5.2.4 Складання запрошення до участі в торгах.....	16
5.2.5 Послідовність дій, пов'язаних із запрошенням до участі у торгах	17

5.3	Процес управління інформацією: заявка для участі у торгах.....	17
5.3.1	Призначення осіб для виконання функції управління інформацією.....	17
5.3.2	Встановлення плану виконання завдань BIM (попереднього) для виконавчої групи.....	18
5.3.3	Оцінювання компетентності та спроможності цільової групи.....	20
5.3.4	Встановлення компетентності та спроможності виконавчої групи.....	21
5.3.5	Складання плану мобілізації ресурсів для виконавчої групи.....	22
5.3.6	Встановлення реєстру ризиків для виконавчої групи.....	23
5.3.7	Складання заявки для участі у торгах виконавчої групи.....	24
5.3.8	Послідовність дій, пов'язаних із заявкою для участі у торгах.....	24
5.4	Процес управління інформацією: призначення.....	26
5.4.1	Затвердження плану виконання завдань BIM для виконавчої групи.....	26
5.4.2	Встановлення детальної матриці відповідальності для виконавчої групи.....	26
5.4.3	Встановлення вимог керівної призначеної сторони щодо обміну інформацією.....	27
5.4.4	Встановлення плану(ів) виконання завдань із постачання інформації.....	29
5.4.5	Встановлення головного плану постачання інформації.....	30
5.4.6	Підготування комплекту документів, пов'язаних із договірними відносинами з керівною призначеною стороною.....	30
5.4.7	Підготування комплекту документів, пов'язаних із договірними відносинами з призначеною стороною.....	31
5.4.8	Послідовність дій, пов'язаних з призначенням.....	32
5.5	Процес управління інформацією: мобілізація.....	33
5.5.1	Мобілізація ресурсів.....	33
5.5.2	Мобілізація інформаційних технологій.....	33
5.5.3	Перевіряння методик та процедур створення інформації про проект.....	34
5.5.4	Послідовність дій, пов'язаних з мобілізацією.....	34
5.6	Процес управління інформацією: колективне створення інформації.....	34
5.6.1	Перевіряння наявної довідкової інформації та ресурсів для спільного використання.....	35
5.6.2	Створення інформації.....	35
5.6.3	Проведення перевірки якості.....	36
5.6.4	Розгляд та затвердження інформації для спільного використання.....	37

5.6.5 Розгляд інформаційної моделі	38
5.6.6 Послідовність дій, пов'язаних з колективним створенням інформації.....	39
5.7 Процес управління інформацією: створення інформаційної моделі	40
5.7.1 Надання інформаційної моделі керівній призначеній стороні для схвалення	40
5.7.2 Розгляд і схвалення інформаційної моделі.....	40
5.7.3 Надання інформаційної моделі стороні призначення для приймання.....	41
5.7.4 Розгляд та приймання інформаційної моделі.....	41
5.7.5 Послідовність дій, пов'язаних зі створенням інформаційної моделі	42
5.8 Процес управління інформацією: завершення будівництва об'єкта.....	43
5.8.1 Архівування інформаційної моделі об'єкта будівництва	43
5.8.2 Накопичення досвіду для використання у майбутніх проектах	43
5.8.3 Послідовність дій, пов'язаних із завершенням будівництва об'єкта	43
Додаток А (довідковий) Матриця розподілу відповідальності щодо управління інформацією.....	45
Бібліографія.....	49

НАЦІОНАЛЬНИЙ ВСТУП

Цей національний стандарт ДСТУ ISO 19650-2:20XX (ISO 19650-2:2018, IDT) «Організація та оцифрування інформації щодо будівель та споруд включно з будівельним інформаційним моделюванням (BIM). Управління інформацією з використанням будівельного інформаційного моделювання. Частина 2. Етап будівництва», прийнятий методом перекладу, – ідентичний щодо ISO 19650-2:2018 (версія en) «Organization and digitization of information about buildings and civil engineering works, including building information modelling (BIM) – Information management using building information modelling – Part 2: Delivery phase of the assets».

Технічний комітет стандартизації, відповідальний за цей стандарт в Україні, – ТК 301 «Металобудівництво».

У цьому національному стандарті зазначено вимоги, які відповідають законодавству України.

До стандарту внесено такі редакційні зміни:

– слова «цей міжнародний стандарт», «ця частина стандарту» і «цей документ» замінено на «цей стандарт»;

– структурні елементи стандарту: «Титульний аркуш», «Передмову», «Національний вступ», першу сторінку, розділи «Терміни та визначення понять» і «Бібліографічні дані» – оформлено згідно з вимогами національної стандартизації України;

– у розділі «Нормативні посилання» та «Бібліографії» наведено «Національне пояснення», виділене рамкою;

– рисунки наведено одразу після тексту, де вперше виконано посилання на них, або на черговій сторінці;

прДСТУ ISO 19650-2:20XX (ISO 19650-2:2018, IDT)

– виправлено друкарську помилку в 5.1.2.

Копії нормативних документів, на які є посилання в цьому стандарті, можна отримати в Національному фонді нормативних документів.

ПЕРЕДМОВА ДО ISO 19650-2:2018

ISO (Міжнародна організація зі стандартизації) є всесвітнім об'єднанням національних органів стандартизації (органів-членів ISO). Роботу з підготовки міжнародних стандартів, як правило, здійснюють із залученням технічних комітетів ISO. Кожен орган-член ISO, зацікавлений у темі, за якою створено технічний комітет, має право бути представлений у цьому комітеті. У роботі беруть участь також міжнародні організації, урядові та неурядові, які взаємодіють з ISO. ISO тісно співпрацює з Міжнародною електротехнічною комісією (IEC) з усіх питань електротехнічної стандартизації.

Процедури, використовувані для розроблення цього стандарту та призначені для його подальшого підтримання в актуальному стані, викладено в Директивах ISO/IEC, частина 1. Зокрема, треба зазначити різні критерії схвалення, необхідні для різних типів документів ISO. Цей документ був розроблений відповідно до редакційних правил, викладених у Директивах ISO/IEC, частина 2 (див. www.iso.org/directives).

Потрібно звернути увагу на те, що деякі елементи цього стандарту можуть бути предметом патентних прав. ISO не несе відповідальності за виявлення будь-якого або всіх таких патентних прав. Подобиці щодо будь-яких патентних прав, виявлених під час розроблення стандарту, наведено у вступі та/або в списку отриманих патентних декларацій ISO (див. www.iso.org/patents).

Будь-яке торговельне найменування, використане в цьому стандарті, є інформацією, наданою користувачам для зручності, і не означає схвалення.

Стосовно роз'яснень щодо добровільного застосування стандартів, значень специфічних термінів та формулювань ISO,

прДСТУ ISO 19650-2:20XX (ISO 19650-2:2018, IDT)

пов'язаних з оцінюванням відповідності, а також інформації про приєднання ISO до принципів Світової організації торгівлі (СОТ) у відношенні до технічних бар'єрів у торгівлі (ТБТ) див. www.iso.org/iso/foreword.html.

Цей стандарт був підготовлений Технічним комітетом ISO/TC 59 «Будівлі та інженерні споруди», ПК 13 «Організація та оцифрування інформації щодо будівель та споруд включно з будівельним інформаційним моделюванням (BIM)».

Перелік усіх частин стандарту ISO 19650 можна знайти на веб-сайті ISO.

Будь-які зауваження або запитання щодо цього стандарту мають бути направлені до національного органу стандартизації в країні користувача. Повний перелік цих органів можна знайти за адресою доступу: www.iso.org/members.html.

ВСТУП

0.1 Ціль

Цей стандарт розроблено для того, щоб на етапі будівництва надати можливість стороні, яка виступає замовником (стороні призначення), встановлювати свої вимоги щодо інформації та забезпечувати належне бізнес-середовище колективної діяльності, в межах якого (численні) призначені сторони можуть ефективно та результативно створювати інформацію.

Цей стандарт застосовний до об'єктів будівництва та будівельних проектів усіх розмірів та категорій складності. До його сфери застосування належать великі об'єкти нерухомого майна та лінійні об'єкти інженерно-транспортної інфраструктури, окремі будівлі (будинки) та об'єкти інфраструктури, а також проекти нового будівництва, в тому числі, комплексні. Проте, концепції та принципи, які містить цей стандарт, мають бути застосовані пропорційно та відповідно до масштабу та категорії складності об'єкта будівництва або проекту. Зокрема, це стосується підприємств малого та середнього бізнесу, залучених до управління активами або реалізації проектів. Причому важливо, щоб процедури щодо закупівель та мобілізації ресурсів сторін, які беруть участь у реалізації проектів, було максимально інтегровано в існуючі процеси матеріально-технічного постачання та мобілізації.

У цьому стандарті у багатьох положеннях застосовано словосполучення «потрібно враховувати», зокрема, для викладення вимог у розділі 5. Цей вислів використано, щоб навести перелік пунктів, за якими особі, про яку йдеться, потрібно ретельно обдумати наведені в них основні вимоги. Потрібна для їх виконання кількість часу та обсяги надання підтверджувальних доказів залежатимуть від

складності проекту, досвіду залучених виконавців та вимог державної технічної політики щодо впровадження будівельного інформаційного моделювання. У відносно невеликому або нескладному проекті деякі з цих вимог (після вислову «потрібно враховувати») можна відхилити як недоцільні.

Одним із способів, за допомогою якого можна визначити, які саме положення, зазначені після вислову «потрібно враховувати», доцільно приймати, може бути розгляд кожного з них та створення шаблонів для проектів різних масштабів і категорій складності.

Цей стандарт може бути використаний будь-якою стороною призначення. Якщо сторона призначення має намір застосувати цей стандарт до будь-якого будівельного об'єкта (проекту), це має бути зазначено серед умов укладеного з нею договору (призначення).

У цьому стандарті визначено процес управління інформацією, що охоплює діяльність, під час якої виконавчі групи можуть колективно створювати інформацію, зменшивши обсяги непродуктивних дій.

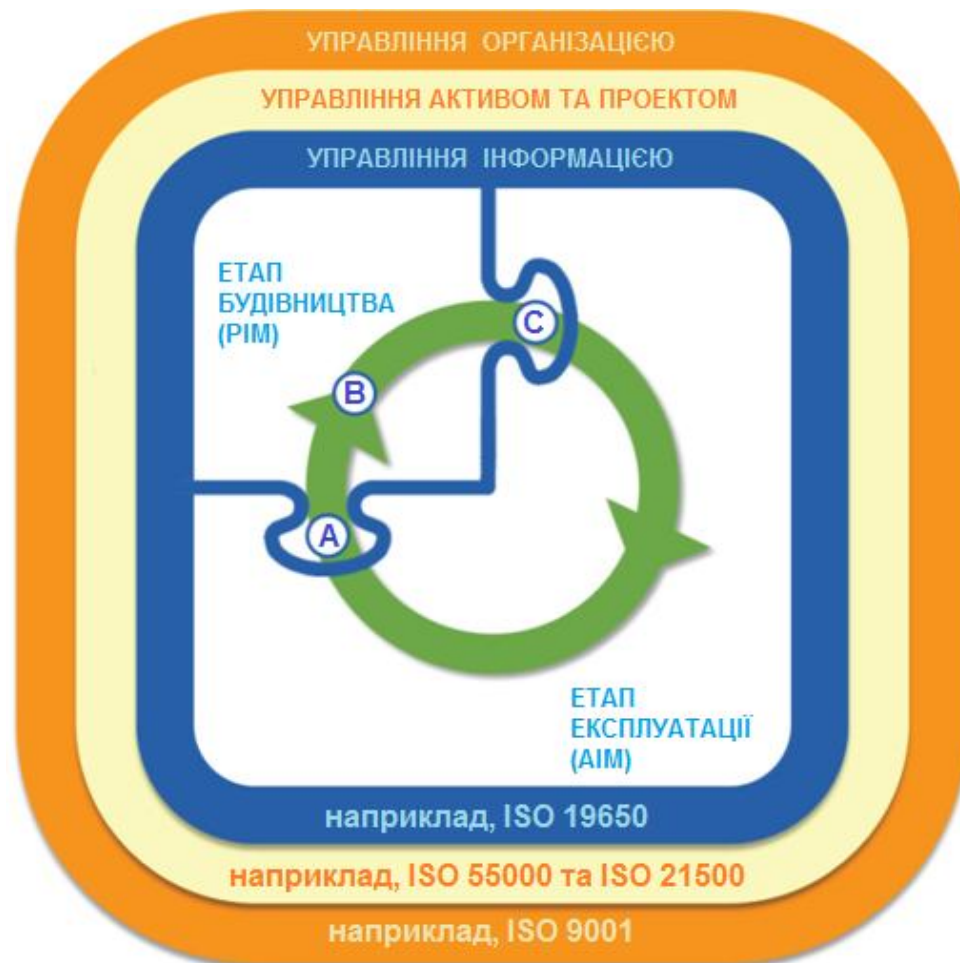
Цей стандарт призначений для використання, перш за все (див. рисунок 1):

- особами, які беруть участь в управлінні або створенні інформації на етапі будівництва об'єктів нерухомого майна;
- особами, залученими до визначення та встановлення договірних відносин, пов'язаних із реалізацією проектів будівництва;
- особами, залученими до розроблення технічних вимог щодо призначень та підтримання колективної роботи;
- особами, які беруть участь у проектуванні, зведенні, експлуатуванні, технічному обслуговуванні та ліквідації об'єктів нерухомого майна, та

прДСТУ ISO 19650-2:20XX (ISO 19650-2:2018, IDT)

– особами, відповідальними за реалізацію цінності основних фондів своєї організації.

Цей стандарт містить вимоги, пов'язані з управлінням інформацією на етапі будівництва об'єкта нерухомого майна, які потрібно регулярно переглядати, доки не буде впроваджено найкращий практичний досвід.



Умовні позначки:

AIM – інформаційна модель активу (*asset information model*);

PIM – інформаційна модель проекту (*project information model*);

A – початок етапу будівництва: передача відповідної інформації з AIM до PIM;

B – поступове розвинення моделі проектних рішень у віртуальну модель об'єкта будівництва;

C – кінець етапу будівництва: передача відповідної інформації з PIM в AIM

Рисунок 1 – Сфера застосування цього стандарту

0.2 Національний додаток, де зазначено відповідні національні стандарти

Успішне впровадження цього стандарту потребує цілої низки нормативних документів, відповідних до специфіки певних регіонів або країн, причому деякі з цих документів не можуть бути безпосередньо долучені до міжнародного стандарту. Отже, національним органам стандартизації запропоновано скласти та задокументувати перелік стандартів, застосованих у регіоні або країні, яку вони представляють, у вигляді національного додатка. Національні додатки можуть містити також рекомендації щодо виконання вимог цього стандарту, призначені для місцевого застосування та такі, що стосуються проектів різних категорій складності.

0.3 Зв'язок з іншими стандартами

Концепції та принципи щодо застосування вимог цього стандарту викладені в ISO 19650-1.

Загальну інформацію щодо управління активами наведено в ISO 55000.

Сторони призначення можуть успішно впроваджувати концепції та принципи, наведені в ISO 19650-1 та ISO 55000, та сприяти досягненню відповідності вимогам цього стандарту й розвитку процесу управління активами в їхніх організаціях.

0.4 Переваги використання стандартів ISO 19650

Метою зазначених стандартів є сприяння досягненню всіма сторонами їх бізнес-цілей за допомогою ефективного та результативного процесу встановлення договірних відносин, використання та управління інформацією на етапі будівництва об'єктів нерухомого майна.

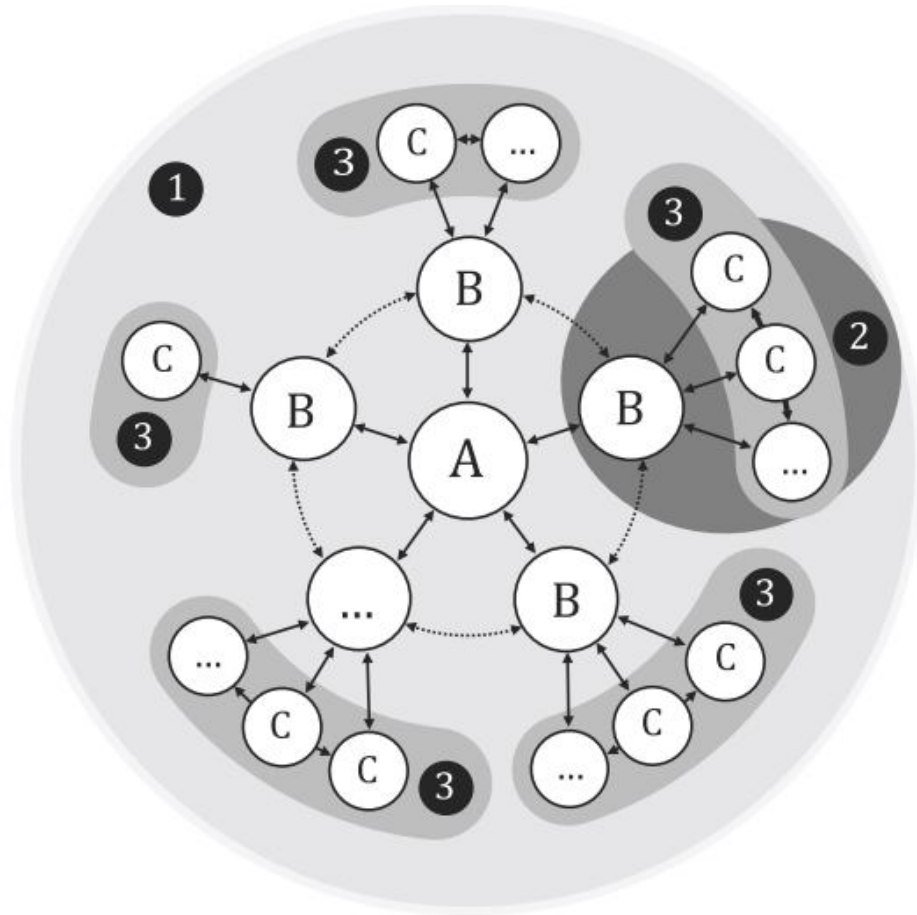
В результаті міжнародної співпраці з підготовки цих стандартів визначено загальний процес управління інформацією, який може бути застосовано до найширшого спектру активів у найширшому колі організацій, за найбільшого різноманіття культурних традицій та договірних зв'язків.

0.5 Взаємодія сторін та груп з метою управління інформацією

У цьому стандарті, на рисунку 2, у межах процесу управління інформацією показано варіанти взаємодії між сторонами та групами, причому їх не потрібно розглядати як визначення договірних відносин.

Сторони та групи в цьому стандарті позначено термінами, щоб визначити відповідальну сторону з кожного підвиду діяльності.

Примітка. Виконавчі групи можуть приєднуватися до проектної групи чи залишати її у будь-який час.



Умовні позначки:

A – сторона призначення;

B – керівна призначена сторона;

C – призначена сторона;

... – змінювана кількість;

1 – проектна група;

2 – приклад виконавчої групи;

3 – цільова(і) група(и);

↔ – обмін вимогами щодо інформації та інформацією;

⇔ – координація інформації

Рисунок 2 — Варіанти взаємодії між сторонами та групами з метою управління інформацією

НАЦІОНАЛЬНИЙ СТАНДАРТ УКРАЇНИ

ОРГАНІЗАЦІЯ ТА ОЦИФРУВАННЯ ІНФОРМАЦІЇ ЩОДО БУДІВЕЛЬ ТА СПОРУД ВКЛЮЧНО З БУДІВЕЛЬНИМ ІНФОРМАЦІЙНИМ МОДЕЛЮВАННЯМ (BIM).

УПРАВЛІННЯ ІНФОРМАЦІЄЮ З ВИКОРИСТАННЯМ БУДІВЕЛЬНОГО ІНФОРМАЦІЙНОГО МОДЕЛЮВАННЯ.

ЧАСТИНА 2. ЕТАП БУДІВНИЦТВА

ORGANIZATION AND DIGITIZATION OF INFORMATION ABOUT
BUILDINGS AND CIVIL ENGINEERING WORKS, INCLUDING BUILDING
INFORMATION MODELLING (BIM) – INFORMATION MANAGEMENT
USING BUILDING INFORMATION MODELLING –

PART 2: DELIVERY PHASE OF THE ASSETS

Чинний від 20XX-XX-XX

1 СФЕРА ЗАСТОСУВАННЯ

У цьому стандарті визначено вимоги щодо управління інформацією, здійснюваного у формі процесу управління в умовах будівництва об'єктів нерухомого майна, та щодо обміну інформацією у межах цього процесу з використанням технології будівельного інформаційного моделювання.

Цей стандарт може бути застосований до всіх видів об'єктів нерухомого майна та організацій всіх типів та розмірів, незалежно від обраної стратегії закупівель.

2 НОРМАТИВНІ ПОСИЛАННЯ

У наведених нижче нормативних документах зазначено положення, які через посилання в цьому тексті становлять положення цього стандарту. У разі датованих посилань застосовують тільки наведені видання. У разі недатованих посилань потрібно користуватись останнім виданням наведених нормативних документів (разом зі змінами).

прДСТУ ISO 19650-2:20XX (ISO 19650-2:2018, IDT)

ISO 19650-1:2018 Organization and digitization of information about buildings and civil engineering works, including building information modelling (BIM) – Information management using building information modelling – Part 1: Concepts and principles

ISO 12006-2:2015 Building construction – Organization of information about construction works – Part 2: Framework for classification

НАЦІОНАЛЬНЕ ПОЯСНЕННЯ

ISO 19650-1:2018 Організація та оцифрування інформації щодо будівель та споруд включно з будівельним інформаційним моделюванням (BIM). Управління інформацією з використанням будівельного інформаційного моделювання. Частина 1. Концепції та принципи

ISO 12006-2:2015 Зведення будівель. Структура інформації про об'єкти будівництва. Частина 2. Основні принципи класифікації

3 ТЕРМІНИ, ВИЗНАЧЕННЯ ПОНЯТЬ ТА ПОЗНАКИ

3.1 Терміни та визначення понять

У цьому стандарті вжито терміни та визначення понять, зазначені в ISO 19650-1, а також наведені нижче.

ISO та IEC підтримують термінологічні бази даних для використання в стандартизації за такими адресами:

– Платформа ISO для онлайн-перегляду доступна за адресою:
<https://www.iso.org/obp>

– IEC Electropedia: за адресою: <http://www.electropedia.org/>

3.1.1 Загальні терміни

3.1.1.1 критерій прийнятності (*acceptance criteria*)

Свідчення, потрібні для підтвердження того, що вимоги виконано.

(Джерело: ISO 22263:2008, 2.1)

3.1.2 Терміни, що стосуються активів та проектів

3.1.2.1 проектна група (*project team*)

Сторона призначення та всі виконавчі групи.

3.1.2.2 план робіт (*plan of work*)

Документ, в якому детально визначено основні етапи проектування, зведення та технічного обслуговування об'єкта будівництва, а також основні завдання та виконавців.

Примітка 1. План роботи може бути розширеним та охоплювати етапи знесення об'єкта будівництва та утилізації матеріалів.

(Джерело: ISO 6707-2:2017, 3.2.19, зі змінами: варіанти термінів «поетапний план, US» та «план проекту, US» вилучено; долучено примітку 1)

3.1.3 Терміни, що стосуються управління інформацією

3.1.3.1 план виконання завдань будівельного інформаційного моделювання (BIM) (*BIM execution plan*)

План, в якому зазначено, як виконавчою групою буде реалізовано завдання за аспектами інформаційного менеджменту.

Примітка 1. В основу плану виконання завдань BIM на етапі попередньої кваліфікації має бути покладено запропонований виконавчою групою підхід до управління інформацією з урахуванням її компетентності та спроможності щодо управління інформацією.

3.1.3.2 ключова подія процесу постачання інформації (*information delivery milestone*)

Запланована подія, з якою пов'язано попередньо визначений захід з обміну інформацією.

3.1.3.3 головний план постачання інформації (*master information delivery plan, MIDP*)

План, що охоплює всі пов'язані з ним плани виконання завдань із постачання інформації (3.1.3.4).

3.1.3.4 план виконання завдань із постачання інформації (*task information delivery plan TIDP*)

Перелік інформаційних контейнерів та дати їх постачання, визначені для кожної конкретної цільової групи.

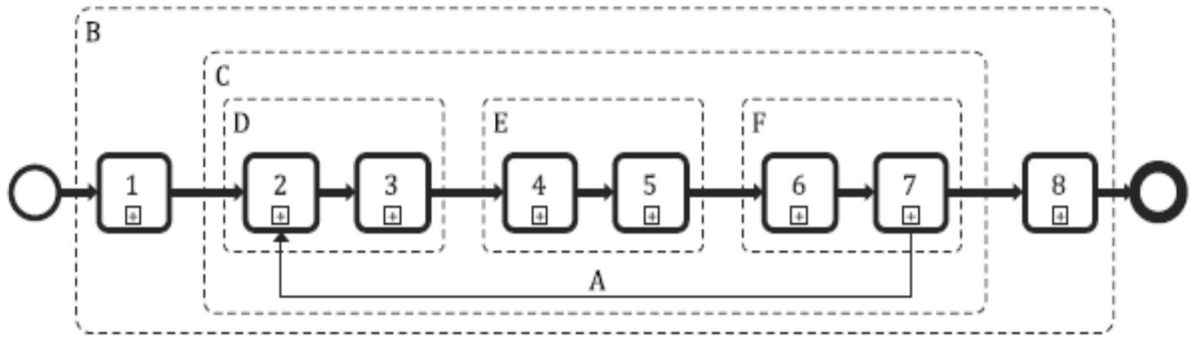
3.2 Познаки

-  – початок;
-  – кінець;
-  – під-процес згорнутий;
-  – дія

Примітка. В цьому стандарті використано познаки, адаптовані з переліку познач, встановлених в ISO/IEC 19510.

4 УПРАВЛІННЯ ІНФОРМАЦІЄЮ НА ЕТАПІ БУДІВНИЦТВА

Процес управління інформацією (рисунок 3) застосовують протягом усього етапу будівництва до кожного призначення, незалежно від стадії виконання проекту.



Дії

Умовні позначки:

- | | |
|---|---|
| 1 – оцінювання та визначення потреби; | A – розроблення інформаційної моделі в результаті діяльності виконавчих(ої) груп(и) за кожним призначенням; |
| 2 – запрошення до участі в торгах; | B – дії, пов’язані з виконанням проекту; |
| 3 – заявка для участі у торгах; | C – дії, пов’язані з виконанням функцій за призначенням; |
| 4 – призначення; | D – дії, пов’язані з укладанням договору (за кожним призначенням); |
| 5 – мобілізація ресурсів; | E – дії, пов’язані з плануванням поставок інформації (за кожним призначенням); |
| 6 – колективне створення інформації; | F – дії, пов’язані зі створенням інформації (за кожним призначенням) |
| 7 – створення інформаційної моделі; | |
| 8 – завершення проекту (кінець етапу будівництва) | |

Рисунок 3 – Процес управління інформацією на етапі будівництва

Примітка 1. Саме ці види діяльності було використано для визначення структури цього стандарту, зокрема, розділу 5.

Примітка 2. Послідовність дій, представлена на рисунку 3, відображає послідовність, у якій їх здійснюють.

Примітка 3. У разі, якщо процес управління інформацією здійснюють у межах однієї організації, договірні умови може бути доповнено внутрішньою робочою інструкцією з подальшим затвердженням для впровадження її у робочий процес. Додаткову інформацію щодо цього викладено в 6.3 та 8.1 стандарту ISO 19650-1:2018.

5 ПРОЦЕС УПРАВЛІННЯ ІНФОРМАЦІЄЮ НА ЕТАПІ БУДІВНИЦТВА

5.1 Процес управління інформацією: оцінювання та визначення потреби

5.1.1 Призначення осіб для виконання функції управління інформацією

Сторона призначення має забезпечувати ефективне управління інформацією протягом усього терміну реалізації проекту та дотримуватися довгострокової стратегії управління інформацією про актив згідно з 5.3 стандарту ISO 19650-1:2018, призначаючи в межах своєї організації виконавців для здійснення функції управління інформацією в інтересах сторони призначення.

Як альтернативний варіант, сторона призначення може обрати для здійснення всіх або частини функцій управління інформацією потенційну керівну призначену сторону або третю (зовнішню) сторону, і в цьому разі сторона призначення має встановити обсяги виконуваних послуг.

За цих умов стороні призначення потрібно враховувати вимоги, що стосуються:

- завдань, за які буде відповідати потенційна керівна призначена сторона або третя сторона;
- повноважень, які сторона призначення має делегувати потенційній керівній призначеній стороні або третій стороні; та
- компетентності (знань або навичок), яку потрібно мати виконавцям цих функцій.

Примітка. Якщо сторона призначення призначає потенційну керівну призначену сторону або третю (зовнішню) сторону для здійснення всіх або частини функцій управління інформацією, то встановлення потрібного обсягу послуг можна

здійснити за допомогою матриці розподілу відповідальності щодо управління інформацією (додаток А).

5.1.2 Встановлення вимог щодо інформації про проект

Сторона призначення має встановити вимоги щодо інформації про проект відповідно до 5.4 стандарту ISO 19650-1:2018 для вирішення питань, відповідь(і) на які сторона призначення потребує у разі кожної з ключових подій під час реалізації проекту.

За цих умов стороні призначення потрібно враховувати вимоги, що стосуються:

- обсягів робіт, які передбачено для реалізації проекту;
- передбаченої мети, з якою сторона призначення буде використовувати інформацію;
- плану робіт за проектом;
- передбаченої схеми договірних відносин;
- моментів ключових рішень протягом терміну реалізації проекту;
- рішень, які сторона призначення має приймати у кожний момент ключового рішення; та
- питань, відповіді на які потребує сторона призначення для прийняття обґрунтованих рішень.

5.1.3 Встановлення ключових подій процесу постачання інформації

Сторона призначення має встановити ключові події процесу постачання інформації про проект відповідно до плану робіт за проектом.

За цих умов стороні призначення потрібно враховувати вимоги, що стосуються:

- моментів ключових рішень сторони призначення;

- власних обов'язків щодо поставок інформації (якщо такі є);
- характеру та сутності інформації, яку потрібно постачати за кожним моментом ключового рішення; та
- дати щодо кожного моменту ключового рішення, до якої потрібно створити інформаційну модель.

5.1.4 Встановлення стандарту проектних даних

Сторона призначення має встановити (розробити та/або затвердити) будь-які спеціальні регламенти щодо управління інформацією, які потрібні для впровадження стандарту проектних даних в організації сторони призначення.

За цих умов стороні призначення потрібно враховувати вимоги, що стосуються:

а) обміну інформацією:

- у межах організації сторони призначення;
- між стороною призначення та зовнішніми зацікавленими сторонами;
- між стороною призначення та зовнішніми управителями або виконавцями робіт;
- між потенційною керівною призначеною стороною та стороною призначення;
- між потенційними призначеними сторонами за тим самим проектом та
- між взаємно пов'язаними проектами;

б) засобів структурування та класифікації інформації;

с) методу визначення рівня інформаційної потреби; та

d) особливостей використання інформації на етапі експлуатації активу.

5.1.5 Встановлення методик та процедур створення інформації

Сторона призначення має встановити (розробити та/або затвердити) будь-які спеціальні методики та процедури зі створення інформації, потрібні для впровадження методик і процедур створення інформації про проект.

За цих умов стороні призначення потрібно враховувати вимоги, що стосуються:

- a) збирання наявної інформації про актив;
- b) створення, розгляду чи затвердження нової інформації;
- c) інформаційної безпеки або правил доступу до інформації; та
- d) постачання інформації стороні призначення.

5.1.6 Встановлення довідкової інформації про проект та ресурсів для спільного використання

Сторона призначення має встановити довідкову інформацію та ресурси для спільного використання, якими вона має намір обмінюватися з потенційними керівними призначеними сторонами під час проведення торгів або встановлення договірних відносин, використовуючи стандарти відкритих даних, за можливості, щоб уникнути дублювання зусиль та проблем взаємодії.

За цих умов стороні призначення потрібно враховувати вимоги, що стосуються:

- a) наявної інформації про актив:
 - у підрозділах організації сторони призначення;

прДСТУ ISO 19650-2:20XX (ISO 19650-2:2018, IDT)

– отриманої від власників об'єктів нерухомого майна, суміжних з об'єктом будівництва (комунальних підприємств тощо);

– наданої зовнішніми сторонами (компаніями, що займаються картографуванням та фотографуванням тощо); і

– отриманої з публічних бібліотек та інших джерел історичних записів;

b) ресурсів для спільного користування, наприклад:

– шаблонів вихідних даних процесу (плану виконання завдань BIM, головного плану постачання інформації тощо);

– шаблонів інформаційних контейнерів (геометричних моделей 2D/3D, документів тощо);

– бібліотеки стилів (ліній, тексту та штриховки тощо); або

– бібліотеки графічних об'єктів (2D-символів, 3D-об'єктів тощо).

c) бібліотеки типових об'єктів, визначених у державних та регіональних нормативних документах.

Примітка. Для встановлення довідкової інформації сторона призначення може звернутися за допомогою до спеціалізованих постачальників або до загальнодоступних ресурсів.

5.1.7 Встановлення середовища спільних даних проекту

Сторона призначення має створити (впровадити, налаштувати та підтримувати в робочому стані) середовище спільних даних (CDE) проекту для досягнення відповідності загальним вимогам проекту та сприяння спільному створенню інформації (5.6).

Середовище спільних даних проекту має забезпечувати такі умови:

a) кожному інформаційному контейнеру відповідно до погодженої та задокументованої угоди має бути присвоєно унікальний ідентифікатор, що складається з полів, відокремлених роздільником;

b) кожному полю має бути присвоєно значення згідно з узгодженим та задокументованим стандартом кодифікації;

c) кожному інформаційному контейнеру має бути присвоєно такі атрибути:

– статус (застосовність);

– версія (редакція);

– клас (згідно з основними положеннями щодо класифікації, визначеними в ISO 12006-2);

d) можливість для переходу інформаційних контейнерів з одного статусу до іншого;

e) можливість реєстрування імені користувача та дати переведення інформаційного контейнера певної версії з одного статусу в інший; та

f) контролювання доступу на рівні кожного інформаційного контейнера.

Настійно рекомендовано, щоб проект CDE був створений перед публікацією запрошення до участі в торгах для забезпечення надійного захисту інформації під час обміну з організаціями-учасниками торгів.

Сторона призначення може також призначити зовнішню сторону для виконання послуг з розміщення інформації на web-серверах, з управління або підтримання в робочому стані CDE проекту. Для цього рекомендовано встановлювати окремі договірні відносини до початку укладання договору з будь-якою іншою призначеною стороною. Сторона призначення може також пізніше обрати

призначену сторону, на яку буде покладено обов'язки щодо розміщення, управління або підтримання робочого стану CDE проекту. В будь-якому разі рекомендовано, щоб специфікації, які охоплюють функціональні та нефункціональні вимоги, встановлювала призначена сторона.

5.1.8 Встановлення протоколу передачі даних проекту

Сторона призначення має затвердити протокол передачі даних проекту відповідно до зазначених нижче вимог, включно з будь-якими пов'язаними з цим ліцензійними угодами, які згодом у належний спосіб буде впроваджено у всі договірні відносини.

За цих умов стороні призначення потрібно враховувати вимоги, що стосуються:

- виконання своїх обов'язків та обов'язків потенційних керівних призначених сторін та потенційних призначених сторін щодо управління або створення інформації, в тому числі, використання середовища спільних даних проекту;

- будь-яких гарантій чи зобов'язань, пов'язаних з інформаційною моделлю проекту;

- явних та неявних обставин, пов'язаних із правами інтелектуальної власності на інформацію;

- використання наявної інформації про актив;

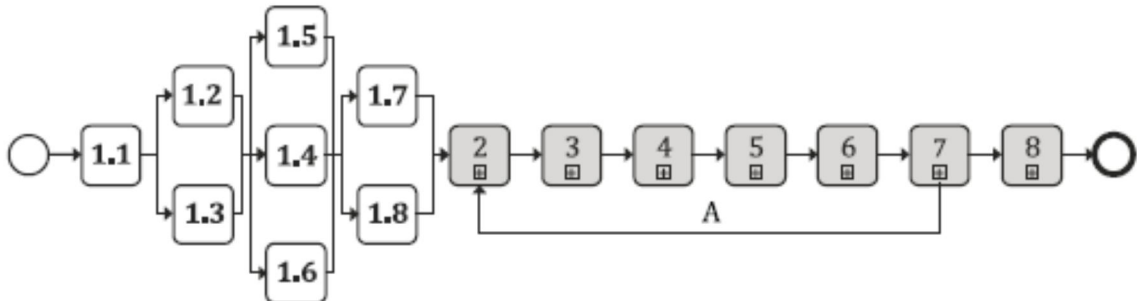
- використання ресурсів у спільному доступі;

- використання інформації під час реалізації проекту, включно з будь-якими пов'язаними з цим умовами ліцензування; та

- повторне використання інформації після завершення або у разі припинення договірних відносин.

5.1.9 Послідовність дій з оцінювання та визначення потреби

Послідовність дій з оцінювання та визначення потреби показана на рисунку 4.



Умовні позначки:

1.1 – призначення виконавців функцій управління інформацією;

1.2 – встановлення вимог щодо інформації про проект;

1.3 – встановлення ключових подій процесу постачання інформації про проект;

1.4 – встановлення стандарту проектних даних;

1.5 – встановлення методів та процедур створення інформації про проект;

1.6 – встановлення довідкової інформації про проект та ресурсів для спільного використання;

1.7 – встановлення середовища спільних даних проекту;

1.8 – встановлення протоколу передачі даних проекту;

A – розроблення інформаційної моделі в результаті діяльності виконавчих(ої) груп(и) за кожним призначенням

Примітка. Дії, показані як паралельні, означають, що їх можна здійснювати одночасно й застосовувати до всіх вимог.

Рисунок 4 – Процес управління інформацією: оцінювання та визначення потреби

5.2 Процес управління інформацією: запрошення до участі в торгах

5.2.1 Встановлення вимог сторони призначення щодо обміну інформацією

Сторона призначення має встановити свої вимоги щодо обміну інформацією, які має бути долучено до умов договору, який укладають із потенційною керівною призначеною стороною.

За цих умов стороні призначення потрібно:

a) зазначити свої вимоги щодо інформації, які мають бути охоплені договірними умовами, враховуючи:

- вимоги щодо організаційної інформації,
- вимоги щодо інформації про актив та
- вимоги щодо інформації про проект;

b) встановити рівень деталізації інформації для задоволення інформаційної потреби кожної зі сторін;

Примітка. Для зазначення статусу інформації до цих показників можна долучати також інші, наприклад, рівень точності.

c) встановити критерії прийнятності для кожної вимоги щодо інформації з урахуванням:

- стандарту проектних даних,
- методів та процедур створення інформації, та
- використання довідкової інформації або ресурсів у спільному доступі, наданих стороною призначення;

d) встановити допоміжну інформацію, яка може знадобитися майбутній керівній призначеній стороні, щоб повністю зрозуміти або оцінити кожну вимогу щодо інформації або критерії прийнятності, з урахуванням:

прДСТУ ISO 19650-2:20XX (ISO 19650-2:2018, IDT)

- наявної інформації про актив,
- ресурсів у спільному доступі,
- супровідних документів або настанов,
- посилань на відповідні міжнародні, державні або галузеві стандарти, та
- зразків подібних поставок інформації;

е) встановити дати, які відповідають ключовим подіям процесу постачання інформації про проект та моментам ключових рішень сторони призначення, щоб забезпечити виконання кожної з вимог, з урахуванням:

- часу, потрібного стороні призначення для розгляду та приймання інформації, та
- процесів, пов'язаних із внутрішніми погодженнями в організації сторони призначення.

5.2.2 Добирання довідкової інформації та ресурсів для спільного використання

Сторона призначення має добирати довідкову інформацію або ресурси, спільний доступ до яких вона має намір надати потенційній керівній призначеній стороні під час торгів або на час дії договірних відносин.

За цих умов стороні призначення потрібно враховувати:

- довідкову інформацію або загальнодоступні ресурси, виявлені під час ініціювання проекту;
- інформацію, отриману на попередніх етапах проекту; та
- призначеність, за якою інформацію може використовувати потенційна керівна призначена сторона.

Рекомендовано, щоб доступ до довідкової інформації та спільних ресурсів було надано організаціям-учасникам торгів з урахуванням вимог щодо інформаційної безпеки, наприклад, у середовищі спільних даних проекту.

Сторонам призначення рекомендовано за допомогою коду статусу відповідного інформаційного контейнера визначати, за якою призначеністю організації-учасники торгів та виконавчі групи можуть використовувати інформацію.

5.2.3 Встановлення вимог щодо заявки для участі у торгах та критеріїв оцінювання

Сторона призначення має встановити вимоги щодо змісту заявки для участі у торгах, відповідність до яких має бути дотримано організаціями-учасниками торгів.

За цих умов стороні призначення потрібно враховувати:

- зміст (попереднього) плану виконання завдань BIM для виконавчих груп;
- рівень компетенції потенційних виконавців функцій управління інформацією від імені виконавчої групи;
- рівень компетенції та спроможності виконавчої групи за оцінкою потенційної керівної призначеної сторони;
- план мобілізації ресурсів, запропонований виконавчою групою, та
- оцінку ризиків, пов'язаних із постачанням інформації виконавчою групою.

5.2.4 Складання запрошення до участі в торгах

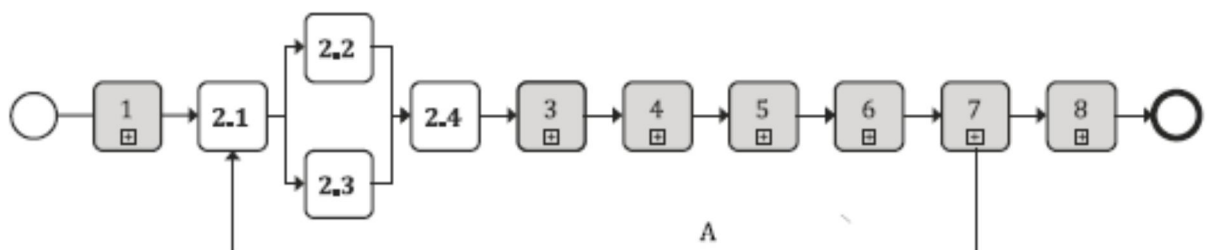
Сторона призначення має зібрати інформацію, яку буде містити запрошення до участі в торгах.

За цих умов сторони призначення потрібно враховувати:

- свої вимоги щодо обміну інформацією;
- відповідну довідкову інформація та ресурси у спільному доступі (у середовищі спільних даних проекту);
- вимоги до заявки для участі у торгах та критеріїв оцінювання (якщо застосовне);
- ключові події процесу постачання інформації про проект;
- стандарт проектних даних;
- методи та процедури створення інформації про проект, та
- вимоги до протоколу передачі даних проекту.

5.2.5 Послідовність дій, пов'язаних із запрошенням до участі у торгах

Послідовність дій, пов'язаних із запрошенням до участі у торгах, зображено на рисунку 5.



Умовні позначки:

- 2.1 – встановлення вимог сторони призначення щодо обміну інформацією;
- 2.2 – збирання довідкової інформації та ресурсів для спільного використання;
- 2.3 – встановлення вимог щодо заявки для участі у торгах та критеріїв оцінювання;
- 2.4 – складання запрошення до участі в торгах;
- A – розроблення інформаційної моделі в результаті діяльності виконавчих(ої) груп(и) за кожним призначенням

Примітка. Дії, показані як паралельні, означають, що їх можна здійснювати одночасно й застосовувати до всіх вимог.

Рисунок 5 – Процес управління інформацією: запрошення до участі в торгах

5.3 Процес управління інформацією: заявка для участі у торгах

5.3.1 Призначення осіб для виконання функції управління інформацією

Потенційна керівна призначена сторона має забезпечувати ефективне управління інформацією протягом усього періоду дії договірних умов, висуваючи у межах своєї організації осіб для виконання функції управління інформацією від імені керівної призначеної сторони.

Як альтернативний варіант, потенційна керівна призначена сторона може обрати потенційну призначену сторону або зовнішню сторону для виконання всіх або частини функцій управління інформацією; у цьому разі керівна призначена сторона має встановити обсяги виконуваних послуг.

За цих умов стороні призначення потрібно враховувати:

- свої вимоги щодо обміну інформацією;
- завдання, за які буде відповідати потенційна керівна призначена сторона або зовнішня сторона;
- повноваження, які сторона призначення має делегувати потенційній керівній призначеній стороні або зовнішній стороні;
- компетентність (знання або навички), які потрібно мати виконавцям цих функцій, та
- угоди про дотримання принципів добросовісності у разі можливості конфлікту інтересів.

Сторона призначення може обрати потенційну керівну призначену сторону, яка буде від її імені виконувати всі або частину функцій управління інформацією. У цьому разі, щоб уникнути будь-якого потенційного конфлікту інтересів, виконавцям рекомендовано

здійснювати функції управління інформацією або від імені сторони призначення, або від імені потенційної керівної призначеної сторони.

5.3.2 Встановлення плану виконання завдань ВІМ (попереднього) для виконавчої групи

Потенційна керівна призначена сторона має встановити попередній план виконання завдань ВІМ для виконавчих груп, який буде долучено до заявки для участі у торгах потенційної керівної призначеної сторони.

За цих умов потенційній керівній призначеній стороні потрібно враховувати:

a) імена та професійні резюме запропонованих осіб, які будуть виконувати функцію управління інформацією від імені виконавчої групи;

b) стратегію виконавчої групи щодо постачання інформації, яка охоплює:

– способи досягнення виконавчою групою відповідності вимогам сторони призначення щодо обміну інформацією;

– комплекс завдань/цілей спільного створення інформації;

– загальну організаційну структуру виконавчої групи та схему комерційних відносин; та

– склад виконавчої групи, представлений однією або декількома цільовими групами;

c) запроповану стратегію об'єднання, яка має бути прийнята виконавчою групою;

d) матрицю відповідальності високого рівня для виконавчої групи, в якій зазначено розподіл відповідальності щодо кожного елемента

прДСТУ ISO 19650-2:20XX (ISO 19650-2:2018, IDT)

інформаційної моделі та основних результатів, пов'язаних із поставкою інформації по кожному елементу;

е) будь-які запропоновані доповнення або зміни до методів та процедур створення інформації, необхідні виконавчій групі, щоб сприяти ефективній роботі стосовно:

- збирання наявної інформації про актив,
- створення, розгляду, затвердження та схвалення інформації,
- вимог безпеки та надання доступу до інформації, та
- постачання інформації стороні призначення;

ф) будь-які запропоновані доповнення або зміни до стандарту з управління інформацією про проект, необхідні виконавчій групі, щоб сприяти ефективній роботі стосовно:

- обміну інформацією між цільовими групами,
- надання доступу до інформації зовнішнім сторонам, або
- постачання інформації стороні призначення;

г) запропонований перелік програмного забезпечення (із зазначенням версій), апаратного забезпечення та ІТ-інфраструктури, яку планує застосовувати виконавча група.

5.3.3 Оцінювання компетентності та спроможності цільової групи

Кожна цільова група має виконати оцінювання своєї компетентності та спроможності стосовно постачання інформації відповідно до вимог сторони призначення щодо обміну інформацією та запропонованого (попереднього) плану виконання завдань BIM.

За цих умов кожній цільовій групі потрібно враховувати:

а) свою компетентність та спроможність управляти інформацією з огляду на:

- відповідний досвід та кількість членів цільової групи, які раніше управляли інформацією відповідно до запропонованої стратегії постачання інформації; та

- відповідні знання та навички членів цільової групи;

б) компетентність та спроможність цільової групи створювати інформацію з огляду на:

- відповідний досвід та кількість членів цільової групи, які раніше створювали інформацію відповідно до методів та процедур постачання інформації про проект, та

- відповідні знання та навички членів цільової групи;

с) доступність інформаційних технологій (ІТ) в межах цільової групи з огляду на:

- запропонований перелік ІТ;

- специфікацію та чисельність одиниць апаратного забезпечення цільової групи;

- архітектуру, максимальну виробничу потужність та інтенсивність використання ІТ-інфраструктури цільової групи; та

- пов'язані з цим угоди щодо технічної підтримки та рівень сервісного обслуговування, доступні для цільової групи.

5.3.4 Встановлення компетентності та спроможності виконавчої групи

Потенційна керівна призначена сторона має встановити рівень компетентності та спроможності виконавчої групи, зібравши результати оцінювання, проведеного кожною цільовою групою, щоб скласти висновок щодо компетентності виконавчої групи стосовно

управління та створення інформації, а також її спроможності забезпечити вчасні поставки інформації.

5.3.5 Складання плану мобілізації ресурсів для виконавчої групи

Потенційна керівна призначена сторона має встановити для виконавчої групи запропонований план мобілізації ресурсів, який буде прийнято та впроваджено у процесі мобілізації (5.5).

За цих умов потенційній керівній призначеній стороні потрібно враховувати свої методи діяльності, терміни та обов'язки стосовно:

- контролювання та документування запропонованих методів та процедур створення інформації;

- контролювання обміну інформацією між цільовими групами;

- контролювання доставок інформації стороні призначення;

- налаштування та випробування CDE проекту згідно з 5.1.7;

- налаштування та випробування CDE (для спільного доступу) виконавчої групи та його підключення до CDE проекту згідно з 5.1.7 (якщо передбачено);

- закупівлі, впровадження, налаштування та випробування додаткового програмного забезпечення, апаратних засобів та ІТ-інфраструктури;

- розроблення додаткових ресурсів для спільного використання виконавчою групою;

- розроблення планів (програм) та забезпечення навчання (надання потрібних знань) для членів виконавчої групи;

- розроблення планів (програм) та проведення тренінгів (надбання необхідних навичок) для членів виконавчої групи;

- набору додаткових членів виконавчої групи для досягнення потрібної спроможності; та

- надання допомоги особам та організаціям, які приєднуються до виконавчої групи у період дії договору з реалізації проекту.

5.3.6 Встановлення реєстру ризиків для виконавчої групи

Потенційна керівна призначена сторона має встановити для виконавчої групи реєстр ризиків, пов'язаних із строками доставки інформації, досягненням відповідності вимогам сторони призначення щодо обміну інформацією, а також зазначити способи, якими виконавча група має намір управляти цими ризиками.

У цьому разі потенційній керівній призначеній стороні потрібно враховувати ризики, пов'язані з такими умовами:

- припущення, прийняті виконавчою групою стосовно вимог сторони призначення щодо обміну інформацією;

- дотримання строків ключових подій процесу постачання інформації про проект, зазначених стороною призначення;

- зміст протоколу передачі даних проекту;

- досягнення цілей в межах запропонованої стратегії постачання інформації;

- прийняття стандарту проектних даних, а також методів і процедур створення інформації;

- долучення (або недолучення) запропонованих змін до стандарту проектних даних, та

- мобілізація ресурсів виконавчої групи для досягнення потрібної компетентності та спроможності.

Примітка. Реєстр ризиків виконавчої групи може бути долучено до інших реєстрів ризиків, використовуваних протягом періоду реалізації проекту.

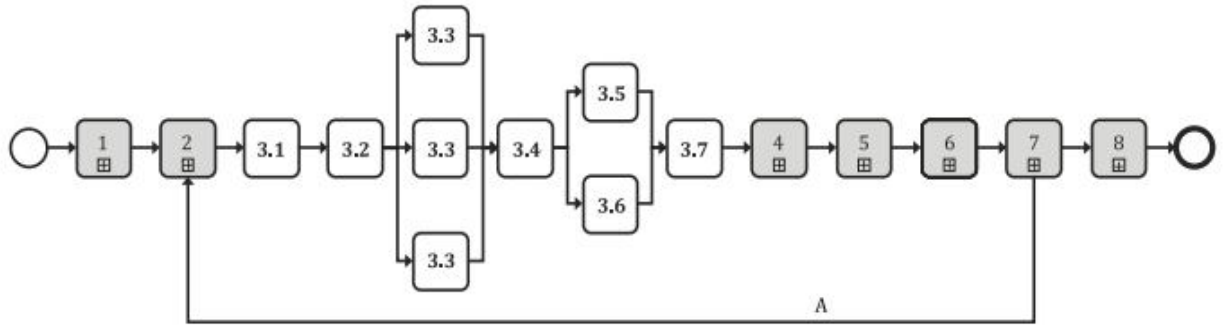
5.3.7 Складання заявки для участі у торгах виконавчої групи

Потенційна керівна призначена сторона має скласти текст таких пунктів для включення їх (де застосовне) у заявку для участі у торгах виконавчої групи:

- план виконання завдань щодо BIM (попередній) (5.3.2);
- зведені результати оцінювання компетентності та спроможності (5.3.4);
- план мобілізації ресурсів (5.3.5); і
- оцінка ризиків, пов'язаних із постачанням інформації (5.3.6).

5.3.8 Послідовність дій, пов'язаних із заявкою для участі у торгах

Послідовність дій, пов'язаних із заявкою для участі в торгах, показана на рисунку 6.



Умовні позначки:

- 3.1 – призначення осіб для виконання функції управління інформацією;
- 3.2 – встановлення плану виконання завдань BIM (попереднього) для виконавчої групи;
- 3.3 – оцінювання компетентності та спроможності цільової групи;
- 3.4 – встановлення компетентності та спроможності виконавчої групи;
- 3.5 – складання плану мобілізації ресурсів для виконавчої групи;
- 3.6 – встановлення реєстру ризиків для виконавчої групи;
- 3.7 – складання заявки для участі у торгах виконавчої групи;
- A – розроблення інформаційної моделі в результаті діяльності виконавчих(ої) груп(и) за кожним призначенням

Примітка 1. Дію 3.3 зображено кілька разів, щоб підкреслити, що цю дію має виконати кожна цільова група.

Примітка 2. Дії, показані як паралельні, означають, що їх можна здійснювати одночасно й застосовувати до всіх вимог.

Рисунок 6 – Процес управління інформацією: заявка для участі в торгах

5.4 Процес управління інформацією: призначення

5.4.1 Затвердження плану виконання завдань BIM для виконавчої групи

Керівна призначена сторона має затвердити план виконання завдань BIM для виконавчої групи за погодженням із кожною призначеною стороною.

За цих умов керівній призначеній стороні потрібно:

a) затвердити імена осіб, які будуть виконувати функцію управління інформацією у виконавчій групі;

b) відкоригувати стратегію постачання інформації для виконавчої групи, за потреби;

c) привести до актуального стану матрицю відповідальності високого рівня для виконавчої групи, за потреби;

d) затвердити та задокументувати запропоновані виконавчою групою методи та процедури постачання інформації;

e) погодити зі стороною призначення будь-які доповнення або зміни до стандарту проектних даних, та

f) затвердити перелік програмного забезпечення, апаратних засобів та IT-інфраструктури, які використовуватиме виконавча група.

5.4.2 Встановлення детальної матриці відповідальності для виконавчої групи

Керівна призначена сторона має опрацювати матрицю відповідальності високого рівня для створення на її основі детальної матриці відповідальності, в якій має бути визначено:

– яку саме інформацію потрібно створювати;

– коли й з ким потрібний обмін інформацією, та

– яка цільова група відповідає за створення цієї інформації.

За цих умов керівній призначеній стороні потрібно враховувати:

- ключові події процесу постачання інформації;
- матрицю відповідальності високого рівня;
- методи та процедури створення інформації;
- структурні елементи інформаційних контейнерів, призначені для кожної цільової групи, та
- взаємозв'язки між завданнями у процесі створення інформації.

5.4.3 Встановлення вимог керівної призначеної сторони щодо обміну інформацією

Керівна призначена сторона має встановити свої вимоги щодо обміну інформацією для кожної призначеної сторони. У разі залучення внутрішніх підрозділів організації керівної призначеної сторони рекомендовано встановлювати чіткий перелік вимог щодо управління інформацією так само, як і в разі договірних відносин із зовнішніми сторонами.

За цих умов керівній призначеній стороні потрібно:

а) визначити кожну з вимог щодо управління інформацією, враховуючи:

– вимоги щодо управління інформацією, встановлені стороною призначення, дотримуватися яких керівна призначена сторона зобов'язує призначену сторону, та

– будь-які додаткові вимоги щодо управління інформацією, які керівна призначена сторона встановлює для призначеної сторони;

б) встановити рівень інформаційної потреби для задоволення кожної вимоги щодо інформації;

Примітка. Для зазначення статусу інформації до цих показників можна долучати також інші, наприклад, рівень точності.

с) встановити критерії прийнятності для кожної вимоги щодо інформації, враховуючи:

- стандарт проектних даних;
- методи та процедури створення інформації, та
- використання довідкової інформації або ресурсів у спільному доступі, наданих стороною призначення або керівною призначеною стороною;

д) встановити для кожної вимоги строки виконання, пов'язані з ключовими подіями процесу постачання інформації про проект, враховуючи:

- час, потрібний керівній призначеній стороні для розгляду та схвалення інформації, та
- процеси, пов'язані з внутрішніми погодженнями в організації керівної призначеної сторони;

е) встановити допоміжну інформацію, яка може знадобитися призначеній стороні, щоб повністю зрозуміти або оцінити кожну вимогу щодо інформації або критерії прийнятності, з урахуванням:

- наявної інформації про актив,
- ресурсів у спільному доступі,
- супровідних документів або настанов,
- посилань на відповідні міжнародні, національні або галузеві стандарти, та
- зразків подібних поставок інформації.

5.4.4 Встановлення плану(ів) виконання завдань із постачання інформації

Кожна цільова група має встановити та підтримувати в актуальному стані протягом періоду дії договірних відносин план виконання завдань із постачання інформації (*task information delivery plan, TIDP*).

За цих умов кожній цільовій групі потрібно враховувати:

- ключові події процесу постачання інформації про проект;
- обов'язки цільової групи, зазначені в детальній матриці відповідальності;
- вимоги щодо інформації, зазначені керівною призначеною стороною;
- наявність ресурсів у спільному доступі цільової групи; та
- час, який буде потрібний цільовій групі для формування (створення, координування, розгляду та затвердження) поставок інформації.

TIDP має містити стосовно кожного інформаційного контейнера перелік таких даних із зазначенням:

- найменування та назви;
- інформації щодо попереднього завдання (цільової групи) або взаємозв'язків між завданнями (цільовими групами);
- рівня інформаційної потреби;
- тривалості процесу створення (орієнтовно);
- автора інформації, відповідального за її створення, та
- ключових подій процесу постачання інформації.

5.4.5 Встановлення головного плану постачання інформації

Керівна призначена сторона має об'єднати встановлені для кожної цільової групи TIDP, щоб скласти головний план постачання інформації (*master information delivery plan, MIDP*) для виконавчої групи.

За цих умов керівній призначеній стороні потрібно враховувати:

- обов'язки, зазначені в детальній матриці відповідальності;
- інформацію стосовно попередніх завдань (цільових груп) або взаємозв'язків між завданнями (цільовими групами);
- час, який буде потрібний керівній призначеній стороні для розгляду та затвердження інформаційної моделі; та
- час, який буде потрібний стороні призначення для розгляду та прийняття інформаційної моделі.

Після встановлення MIDP керівній призначеній стороні потрібно:

- визначити первинні дані та дати для виконання поставок інформації в межах MIDP;
- поінформувати кожну цільову групу та повідомляти про потребу внесення будь-яких змін до TIDP; та
- повідомити стороні призначення про будь-які ризики або проблеми, які можуть вплинути на ключові події процесу постачання інформації про проект.

5.4.6 Підготування комплекту документів, пов'язаних із договірними відносинами з керівною призначеною стороною

Нижче зазначено дані, які має враховувати сторона призначення, оскільки їх потрібно внести до комплекту документів, пов'язаних із призначенням керівної призначеної сторони, та управляти ними,

прДСТУ ISO 19650-2:20XX (ISO 19650-2:2018, IDT)

контролюючи внесення змін протягом усього терміну дії договірних відносин:

- вимоги сторони призначення щодо обміну інформацією;
- стандарт проектних даних (включно з будь-якими погодженими доповненнями чи змінами);
- протокол передачі даних проекту (включно з будь-якими погодженими доповненнями чи змінами);
- план виконання завдань BIM виконавчої групи; та
- MIDP виконавчої групи.

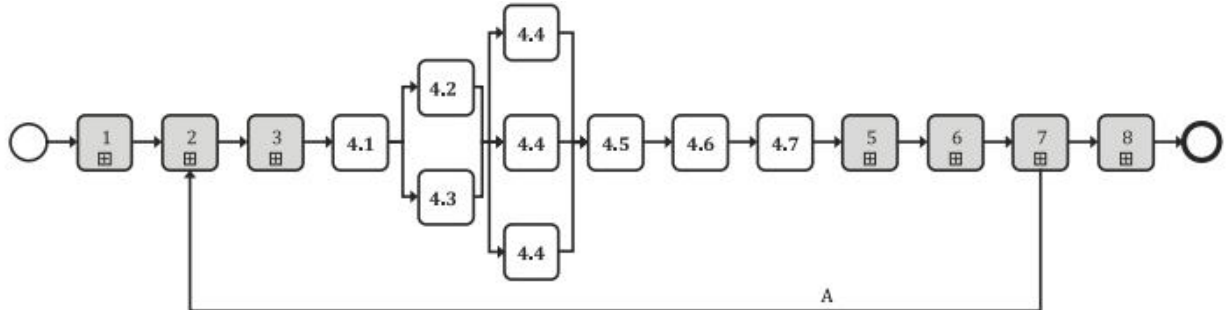
5.4.7 Підготування комплекту документів, пов'язаних із договірними відносинами з призначеною стороною

Нижче зазначено дані, які має враховувати керівна призначена сторона, оскільки їх потрібно внести до комплекту документів, пов'язаних із призначеннями кожної призначеної сторони, та управляти ними, контролюючи внесення змін протягом усього терміну дії договірних відносин:

- вимоги керівної призначеної сторони щодо обміну інформацією;
- стандарт проектних даних (включно з будь-якими погодженими доповненнями чи змінами) (див. 5.1.4);
- протокол передачі даних проекту (включно з будь-якими погодженими доповненнями чи змінами);
- план виконання завдань BIM виконавчої групи; та
- погоджений MIDP.

5.4.8 Послідовність дій, пов'язаних із призначенням

Послідовність дій, пов'язаних із призначенням, показана на рисунку 7.



Умовні позначки:

- 4.1 – затвердження плану виконання завдань ВІМ для виконавчої групи;
- 4.2 – встановлення детальної матриці відповідальності для виконавчої групи;
- 4.3 – встановлення вимог керівної призначеної сторони щодо обміну інформацією;
- 4.4 – встановлення плану(ів) виконання завдань із постачання інформації;
- 4.5 – встановлення головного плану постачання інформації;
- 4.6 – підготування комплекту документів, пов'язаних із договірними відносинами з керівною призначеною стороною;
- 4.7 – підготування комплекту документів, пов'язаних із договірними відносинами з призначеною стороною;
- A – розроблення інформаційної моделі в результаті діяльності виконавчих(ої) груп(и) за кожним призначенням

Примітка 1. Дії, показані як паралельні, означають, що їх можна здійснювати одночасно й застосовувати до всіх вимог.

Примітка 2. Дію 4.4 зображено кілька разів, щоб підкреслити, що цю дію має виконати кожна цільова група.

Рисунок 7 – Процес управління інформацією: призначення

5.5 Процес управління інформацією: мобілізація

5.5.1 Мобілізація ресурсів

Керівна призначена сторона має мобілізувати ресурси, визначені в плані мобілізації (5.3.5) виконавчої групи.

За цих умов керівній призначеній стороні потрібно:

- підтвердити наявність ресурсів щодо кожної цільової групи;
- розробити та провести навчання (забезпечити надання необхідних знань) для членів виконавчої групи за темами, що стосуються обсягів виконання завдань за проектом, вимог до обміну інформацією та ключових подій процесу постачання інформації, та
- розробити і провести навчання (забезпечити надбання необхідних навичок) для членів виконавчої групи.

5.5.2 Мобілізація інформаційних технологій

Керівна призначена сторона має мобілізувати інформаційні технології, визначені в плані мобілізації (5.3.5) виконавчої групи.

За цих умов керівній призначеній стороні потрібно:

- закупити, впровадити, налаштувати та протестувати програмне забезпечення, апаратні засоби та IT-інфраструктуру (за потреби);
- налаштувати та протестувати CDE проекту відповідно до 5.1.7;
- налаштувати та протестувати (у спільному доступі) CDE виконавчої групи та його під'єднання до CDE проекту (якщо передбачено) відповідно до 5.1.7;
- протестувати процес обміну інформацією між цільовими групами; та
- протестувати процес постачання інформації стороні призначення.

5.5.3 Перевіряння методик та процедур створення інформації про проект

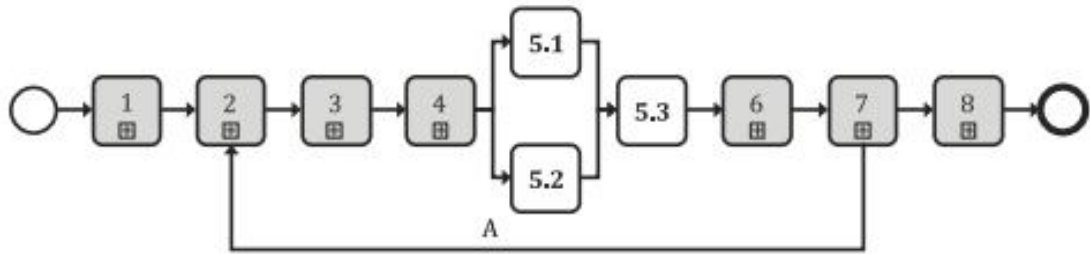
Керівна призначена сторона має перевіряти методики та процедури створення інформації про проект, визначені в мобілізаційному плані (5.3.5) виконавчої групи.

За цих умов керівній призначеній стороні потрібно:

- випробувати та задокументувати методики та процедури створення інформації;
- вдосконалити та перевірити придатність до роботи запропонованої структури поділу інформаційного контейнера;
- розробити ресурси для спільного доступу, які використовуватиме виконавча група, та
- довести до відома всіх цільових груп методики та процедури створення інформації про проект.

5.5.4 Послідовність дій, пов'язаних з мобілізацією

Послідовність дій, пов'язаних з мобілізацією, показана на рисунку 8.



Умовні позначки:

5.1 – мобілізація ресурсів;

5.2 – мобілізація інформаційних технологій;

5.3 – перевіряння методів та процедур створення інформації про проект;

A – розроблення інформаційної моделі в результаті діяльності виконавчих(ої) груп(и) за кожним призначенням

Примітка. Дії, показані як паралельні, означають, що їх можна здійснювати одночасно.

Рисунок 8 – Процес управління інформацією: мобілізація

5.6 Процес управління інформацією: колективне створення інформації

5.6.1 Перевіряння наявної довідкової інформації та ресурсів для спільного використання

До початку створення інформації кожній цільовій групі потрібно перевірити, чи має вона доступ до відповідної довідкової інформації та ресурсів для спільного використання у середовищі спільних даних проекту. Якщо ні, то вона має якомога скоріше повідомити про це керівну призначену сторону та оцінити потенційний вплив, який це може мати на TIDP.

5.6.2 Створення інформації

Кожна цільова група має створювати інформацію відповідно до розробленого для неї TIDP.

За цих умов цільовій групі потрібно:

а) створювати інформацію:

- відповідно до стандарту проектних даних, та
- відповідно до методик та процедур створення інформації;

б) не створювати інформацію, яка:

- перевищує потрібний рівень інформаційної потреби,
- виходить за межі виділеного структурного елемента інформаційного контейнера,
- дублює інформацію, створену іншими цільовими групами, або
- містить зайве деталювання;

с) координувати та взаємно пов'язувати всю інформацію за допомогою перехресних посилань з інформацією, яку надано для спільного використання в середовищі спільних даних проекту, відповідно до методик та процедур створення інформації; та

г) координувати відповідно до призначеності простір своїх геометричних моделей з іншими геометричними моделями у спільному доступі, які знаходяться у середовищі спільних даних проекту.

У разі виникнення проблем, пов'язаних із координацією, відповідні цільові групи мають співпрацювати, щоб визначити можливі рішення. Якщо рішення знайти не вдається, цільові групи мають повідомити про це керівній призначеній стороні.

5.6.3 Проведення перевірки якості

Кожна цільова група має проводити перевірку якості кожного інформаційного контейнера відповідно до методик та процедур створення інформації, перш ніж надавати на розгляд уміщену в ньому інформацію (5.6.4).

За цих умов цільова група має перевіряти інформаційний контейнер на відповідність до проектних даних.

Після того, як перевіряння завершено, цільовій групі потрібно:

а) якщо перевірку пройдено успішно:

– позначити інформаційний контейнер як перевірений, та

– записати результати перевірки; або

б) якщо перевірку пройдено з негативним результатом:

– відхилити інформаційний контейнер та

– повідомити автора інформації про результати перевіряння та потрібні коригувальні дії.

Примітка 1. У середовищі спільних даних проекту перевіряння може бути автоматизованим.

Примітка 2. Перевіряння відповідності не має на меті перевіряння інформації, вміщеної в інформаційному контейнері, на точність або відповідність до вимог, а тому не може вважатися заміною процесів розгляду та затвердження (5.6.4).

5.6.4 Розгляд та затвердження інформації для спільного використання

Відповідно до методик та процедур створення інформації кожна цільова група має розглянути інформацію в інформаційному контейнері перед тим, як надати її для спільного використання у середовищі спільних даних проекту.

За цих умов цільовій групі потрібно враховувати:

– вимоги щодо інформації керівної призначеної сторони;

– рівень інформаційної потреби, та

– інформацію, яку потрібно узгоджувати з іншими цільовими групами.

Після того, як розгляд завершено, цільовій групі потрібно:

а) якщо розгляд пройдено успішно:

- визначити призначеність для використання інформації, яку містить інформаційний контейнер, та

- затвердити інформаційний контейнер для спільного використання;

б) якщо розгляд пройдено з негативним результатом:

- записати причини, з яких розгляд пройдено з негативним результатом;

- записати, які поправки потрібно внести цільовій групі, та

- відхилити інформаційний контейнер.

5.6.5 Розгляд інформаційної моделі

Виконавча група має розглянути інформаційну модель на відповідність до вимог методик та процедур зі створення інформації про проект, щоб сприяти постійному координуванню інформації за кожним елементом інформаційної моделі.

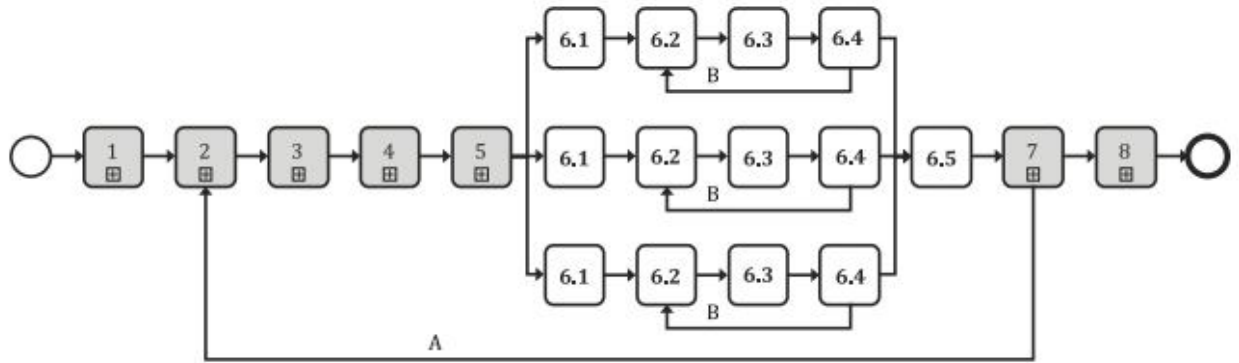
За цих умов виконавчій групі потрібно враховувати:

- вимоги щодо інформації та критерії прийнятності, встановлені стороною призначення, та

- перелік інформаційних контейнерів відповідно до головного плану постачання інформації.

5.6.6 Послідовність дій, пов'язаних із колективним створенням інформації

Послідовність дій, пов'язаних із колективним створенням інформації, показано на рисунку 9.



Умовні позначки:

- 6.1 – перевіряння наявної довідкової інформації та ресурсів для спільного використання;
- 6.2 – створення інформації;
- 6.3 – перевіряння якості;
- 6.4 – розгляд та затвердження інформації для спільного використання
- 6.5 – розгляд інформаційної моделі;
- А – розроблення інформаційної моделі в результаті діяльності виконавчих(ої) груп(и) за кожним призначенням;
- В – повторний розгляд інформаційного контейнера.

Примітка 1. Дії, показані як паралельні, означають створення інформації кожною цільовою групою перед тим, як буде розглянуто інформаційну модель.

Примітка 2. Розгляд інформаційної моделі відповідно до 6.5 може бути виконано повторно, доки інформаційна модель не буде готова для надання керівній призначеній стороні для схвалення.

Рисунок 9 – Процес управління інформацією: колективне створення інформації

5.7 Процес управління інформацією: створення інформаційної моделі

5.7.1 Надання інформаційної моделі керівній призначеній стороні для схвалення

Перед постачанням інформаційної моделі стороні призначення кожна цільова група має надати свою інформацію керівній призначеній стороні для отримання дозволу на використання в середовищі спільних даних проекту.

5.7.2 Розгляд і схвалення інформаційної моделі

Керівна призначена сторона має розглянути інформаційну модель на відповідність до вимог методик та процедур створення інформації.

За цих умов керівній призначеній стороні потрібно враховувати:

- перелік поставок, зазначений в головному плані постачання інформації;
- вимоги сторони призначення щодо обміну інформацією;
- вимоги керівної призначеної сторони щодо обміну інформацією;
- критерії прийнятності щодо кожної вимоги щодо інформації, та
- рівень інформаційної потреби щодо кожної вимоги щодо інформації.

Якщо розгляд пройдено успішно, керівна призначена сторона має схвалити інформаційну модель та доручити кожній цільовій групі надати свою інформацію стороні призначення для прийняття у спільне використання в середовищі спільних даних проекту.

Якщо розгляд пройдено з негативним результатом, керівна призначена сторона має відхилити інформаційну модель та доручити

цільовим групам внести зміни до інформації та повторно надати її на схвалення керівній призначеній стороні.

Часткове прийняття інформації в процесі обміну (згідно з MIDP), може призвести до проблем координації, тому керівній призначеній стороні рекомендовано або схвалити, або відхилити всю інформаційну модель.

5.7.3 Надання інформаційної моделі стороні призначення для приймання

Кожна цільова група має подати свою інформацію для розгляду та приймання стороною призначення у спільне використання в середовищі спільних даних проекту.

5.7.4 Розгляд та приймання інформаційної моделі

Сторона призначення має розглянути інформаційну модель на відповідність до вимог методик та процедур зі створення інформації про проект.

За цих умов стороні призначення потрібно враховувати:

- перелік поставок, зазначений в головному плані постачання інформації;
- вимоги сторони призначення щодо обміну інформацією;
- критерії прийнятності щодо кожної вимоги щодо інформації, та
- рівень інформаційної потреби щодо кожної вимоги щодо інформації.

Якщо розгляд пройдено успішно, сторона призначення має прийняти інформаційну модель як придатну для спільного використання в середовищі спільних даних проекту.

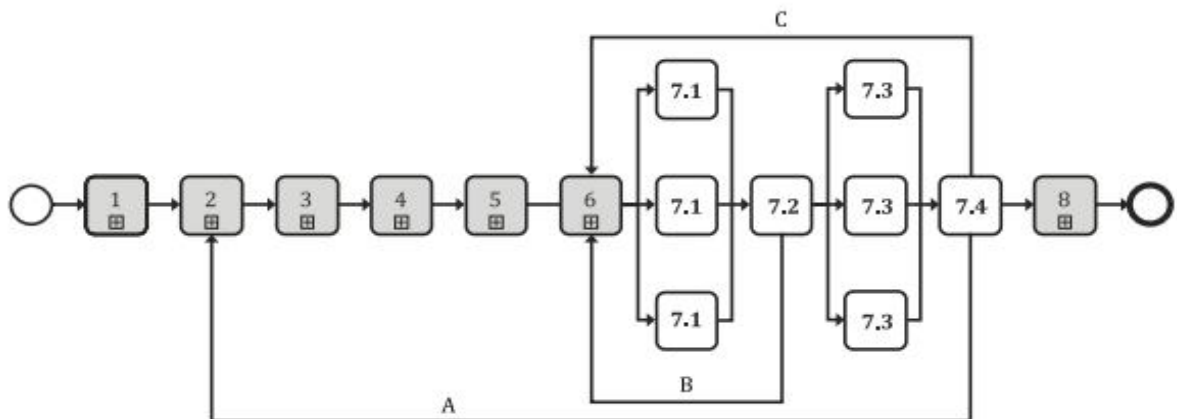
Якщо розгляд пройдено з негативним результатом, сторона призначення має відхилити інформаційну модель та доручити керівній

призначеній стороні внести зміни до інформації та повторно надати стороні призначення для прийняття.

Часткове прийняття інформації в процесі обміну (згідно з MIDP) може призвести до проблем координації, тому стороні призначення рекомендовано або прийняти, або відхилити всю інформаційну модель.

5.7.5 Послідовність дій, пов'язаних зі створенням інформаційної моделі

Послідовність дій, пов'язаних зі створенням інформаційної моделі, показана на рисунку 10.



Умовні позначки:

7.1 – надання інформаційної моделі керівній призначеній стороні для схвалення;

7.2 – розгляд і схвалення інформаційної моделі;

7.3 – надання інформаційної моделі стороні призначення для приймання;

7.4 – розгляд та приймання інформаційної моделі;

A – розроблення інформаційної моделі в результаті діяльності виконавчих(ої) груп(и) за кожним призначенням;

B – відхилення інформаційної моделі керівною призначеною стороною;

C – відхилення інформаційної моделі стороною призначення

Рисунок 10 – Процес управління інформацією: створення інформаційної моделі

5.8 Процес управління інформацією: завершення будівництва об'єкта

5.8.1 Архівування інформаційної моделі об'єкта будівництва

Після прийняття завершеної інформаційної моделі об'єкта будівництва сторона призначення, відповідно до методик та процедур створення інформації, має архівувати інформаційні контейнери, які містить середовище спільних даних проекту.

За цих умов стороні призначення потрібно врахувати:

- які саме інформаційні контейнери потрібно долучити до складу інформаційної моделі активу;
- вимоги щодо доступу до інформації в майбутньому;
- повторне використання інформації в майбутньому, та
- відповідні правила зберігання, які потрібно застосовувати.

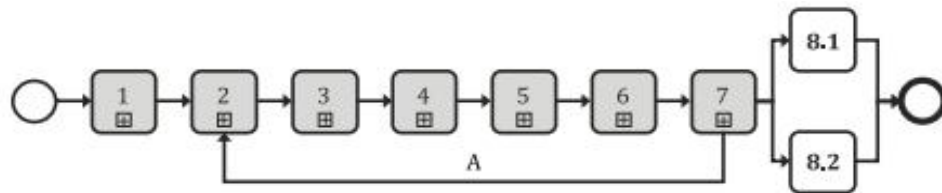
5.8.2 Накопичення досвіду для використання в майбутніх проектах

У співпраці з кожною керівною призначеною стороною сторона призначення має фіксувати отриманий досвід під час реалізації проекту та в належний спосіб зберігати записи щодо отриманих знань, які потрібно буде застосовувати у майбутніх проектах.

Рекомендовано накопичувати такий досвід протягом усього періоду реалізації проекту.

5.8.3 Послідовність дій, пов'язаних із завершенням будівництва об'єкта

Послідовність дій, пов'язаних із завершенням будівництва об'єкта, показана на рисунку 11.



Умовні позначки:

8.1 – архівування інформаційної моделі об'єкта будівництва;

8.2 – накопичення досвіду для використання у майбутніх проектах;

A – розроблення інформаційної моделі в результаті діяльності виконавчих(ої) груп(и) за кожним призначенням

Примітка. Дії, показані як паралельні, означають, що їх можна здійснювати одночасно.

Рисунок 11 – Процес управління інформацією: завершення будівництва об'єкта

ДОДАТОК А

(довідковий)

МАТРИЦЯ РОЗПОДІЛУ ВІДПОВІДАЛЬНОСТІ ЩОДО УПРАВЛІННЯ ІНФОРМАЦІЄЮ

Таблиця А.1 – Шаблон матриці розподілу відповідальності щодо управління інформацією

Ідентифікація сторін	Умовні позначки: <i>R (Responsible)</i> – дійова особа, відповідальна за виконання діяльності; <i>A (Accountable)</i> – підзвітна дійова особа, відповідальна за завершення діяльності; <i>C (Consulted)</i> – дійова особа, яку консультують під час виконання діяльності; <i>I (Informed)</i> – дійова особа, яку інформують про завершення діяльності	Сторона призначення	Незалежна (третя) сторона	Керівна призначена сторона	Призначена сторона
	Сутність завдання				
5.1.1	Призначення осіб для виконання функції управління інформацією				
5.1.2	Встановлення вимог щодо інформації про проект				
5.1.3	Встановлення ключових подій процесу постачання інформації				
5.1.4	Встановлення стандарту управління інформацією про проект				
5.1.5	Встановлення методик та процедур створення інформації				
5.1.6	Встановлення довідкової інформації про проект та ресурсів для спільного використання				
5.1.7	Встановлення середовища спільних даних проекту				
5.1.8	Встановлення протоколу передачі даних проекту				
5.2.1	Встановлення вимог сторони призначення щодо обміну інформацією				

Продовження таблиці А.1

Ідентифікація сторін	Умовні позначки: <i>R (Responsible)</i> – дійова особа, відповідальна за виконання діяльності; <i>A (Accountable)</i> – підзвітна дійова особа, відповідальна за завершення діяльності; <i>C (Consulted)</i> – дійова особа, яку консультують під час виконання діяльності; <i>I (Informed)</i> – дійова особа, яку інформують про завершення діяльності	Сторона призначення	Зовнішня (третя) сторона	Керівна призначена сторона	Призначена сторона
	Сутність завдання				
5.2.2	Збирання довідкової інформації та ресурсів для спільного використання				
5.2.3	Встановлення вимог щодо заявки для участі у торгах та критеріїв оцінювання				
5.2.4	Складання запрошення до участі в торгах				
5.3.1	Призначення осіб для виконання функції управління інформацією				
5.3.2	Встановлення плану виконання завдань BIM (попереднього) для виконавчої групи				
5.3.3	Оцінювання компетентності та спроможності кожної цільової групи				
5.3.4	Встановлення компетентності та спроможності виконавчої групи				
5.3.5	Складання плану мобілізації ресурсів для виконавчої групи				
5.3.6	Встановлення реєстру ризиків для виконавчої групи				
5.3.7	Складання заявки для участі у торгах виконавчої групи				
5.4.1	Затвердження плану виконання завдань BIM для виконавчої групи				
5.4.2	Встановлення детальної матриці відповідальності для виконавчої групи				

Продовження таблиці А.1

Ідентифікація сторін	Умовні позначки: <i>R (Responsible)</i> – дійова особа, відповідальна за виконання діяльності; <i>A (Accountable)</i> – підзвітна дійова особа, відповідальна за завершення діяльності; <i>C (Consulted)</i> – дійова особа, яку консультують під час виконання діяльності; <i>I (Informed)</i> – дійова особа, яку інформують про завершення діяльності	Сторона призначення	Зовнішня (третя) сторона	Керівна призначена сторона	Призначена сторона
	Сутність завдання				
5.4.3	Встановлення вимог керівної призначеної сторони щодо обміну інформацією				
5.4.4	Встановлення плану(ів) виконання завдань із постачання інформації				
5.4.5	Встановлення головного плану постачання інформації				
5.4.6	Підготування комплекту документів, пов'язаних із договірними відносинами з керівною призначеною стороною				
5.4.7	Підготування комплекту документів, пов'язаних із договірними відносинами з призначеною стороною				
5.5.1	Мобілізація ресурсів				
5.5.2	Мобілізація інформаційних технологій				
5.5.3	Перевіряння методик та процедур створення інформації про проект				
5.6.1	Перевіряння наявної довідкової інформації та ресурсів для спільного використання				
5.6.2	Створення інформації				
5.6.3	Проведення перевірки якості				
5.6.4	Розгляд та затвердження інформації для спільного використання				
5.6.5	Розгляд інформаційної моделі				

Кінець таблиці А.1

Ідентифікація сторін	Умовні позначки: <i>R (Responsible)</i> – дійова особа, відповідальна за виконання діяльності; <i>A (Accountable)</i> – підзвітна дійова особа, відповідальна за завершення діяльності; <i>C (Consulted)</i> – дійова особа, яку консультують під час виконання діяльності; <i>I (Informed)</i> – дійова особа, яку інформують про завершення діяльності	Сторона призначення	Зовнішня (третя) сторона	Керівна призначена сторона	Призначена сторона
	Сутність завдання				
5.7.1	Надання інформаційної моделі керівній призначеній стороні для схвалення				
5.7.2	Розгляд і схвалення інформаційної моделі				
5.7.3	Надання інформаційної моделі стороні призначення для приймання				
5.7.4	Розгляд та приймання інформаційної моделі				
5.8.1	Архівування інформаційної моделі об'єкта будівництва				
5.8.2	Накопичення досвіду для використання в майбутніх проектах				

БІБЛІОГРАФІЯ

1 ISO 6707-2:2017 Buildings and civil engineering works – Vocabulary – Part 2: Contract and communication terms

2 ISO/IEC 19510 Information technology — Object Management Group Business Process Model and Notation

3 ISO 21500 Guidance on project management

4 ISO 22263:2008 Organization of information about construction works – Framework for management of project information

5 ISO 55000 Asset management – Overview, principles and terminology

НАЦІОНАЛЬНЕ ПОЯСНЕННЯ

1 ISO 6707-2:2017 Будівлі та інженерні споруди. Словник. Частина 2. Терміни, що стосуються контрактів та повідомлень

2 ISO/IEC 19510 Інформаційні технології. Модель і нотація бізнес-процесу від Групи керування об'єктами

3 ISO 21500 Настанова з управління проектами

4 ISO 22263:2008 Структура інформації про будівельні споруди. Основи управління інформацією про будівельний об'єкт

5 ISO 55000 Управління активами. Загальний огляд, принципи та термінологія