

ДБН В.2.6-198:2014 «Сталеві конструкції. Норми проектування»

1. **РОЗРОБЛЕНО:** Товариство з обмеженою відповідальністю «Український інститут сталевих конструкцій імені В.М. Шимановського»;
РОЗРОБНИКИ: **О. Шимановський**, чл.-кор. НАН України, д-р техн. наук; **В. Гордєєв**, д-р техн. наук (науковий керівник); **В. Адріанов**; **О. Голоднов**, д-р техн. наук; **О. Кордун**; **В. Пасічник**; **В. Холькін**; **В. Шалінський**, канд. техн. наук; **Я. Лимар**; **В. Гаврилова**.
За участю: Науково-виробниче товариство СКАД СОФТ (**А. Перельмутер**, д-р техн. наук; **В. Юрченко** д-р техн. наук);
Інститут електрозварювання ім. Є. О. Патона НАН України (**Е. Гарф**, д-р техн.наук; **В. Дворецький** д-р техн.наук; **В. Кір'ян**, д-р техн.наук; **В. Книш**, д-р техн.наук; **Л. Лобанов**, д-р техн.наук; **В. Позняков** д-р техн.наук, **Н. Проценко**).
2. **ВНЕСЕНО** Директорат технічного регулювання в будівництві Міністерства розвитку громад та територій України
3. **ПОГОДЖЕНО:** Державна служба України з надзвичайних ситуацій (лист № 01-18686/261-2 від 03.11.2021)
Державна служба України з питань праці (лист № 7060/1/5.2-21 від 19.10.2021)
4. **ЗАТВЕРДЖЕНО ТА НАДАНО ЧИННОСТІ:** наказ Міністерства розвитку громад та територій України від __.__.2021 р. № __.

**НАБРАННЯ
ЧИННОСТІ:**

ДО ТЕКСТУ УСЬОГО ДОКУМЕНТА замінити текст:

«ДБН 362» на «ДСТУ Б В.2.6-210»;

«ДСТУ ГОСТ 5915» на «чинними нормативними документами»;

«ДСТУ ГОСТ 24379.1» на «чинними нормативними документами»;

«ГОСТ 977» на «ДСТУ 8781»;

«ГОСТ 1412» на «ДСТУ 8833»;

«ГОСТ 1497» на «ДСТУ ISO 6892-1»;

«ГОСТ 1759.4» на «ДСТУ ISO 898-1»;

«ГОСТ 1759.5 » на «ДСТУ ISO 898-2»;

«ГОСТ 5264» на «ДСТУ EN ISO 9692-1, ДСТУ EN ISO 9692-2»;

«ГОСТ 5639» на «ДСТУ 8972»;

«ГОСТ 6713 » на «ДСТУ 8817»;

«ГОСТ 8731» на «ДСТУ 8938»;

«ГОСТ 9087» на «ДСТУ EN ISO 14171, ДСТУ EN ISO 14174»;

«ГОСТ 9454» на «ДСТУ EN 10045-1»;

«ГОСТ 9467» на «ДСТУ EN ISO 544, ДСТУ EN ISO 3580, ДСТУ EN ISO 18275»;

«ГОСТ 10243» на «ДСТУ 8975»;

«ГОСТ 10705» на «ДСТУ 8943»;

«ГОСТ 14637» на «ДСТУ 8803»;

«ГОСТ 17066» на «ДСТУ 8969»;

«ГОСТ 18123» на «чинних нормативних документів»;

«ГОСТ 19281» на «ДСТУ 8541»;

«ГОСТ 26271» на «ДСТУ EN ISO 17632»;

«ГОСТ 22727» на «ДСТУ 8818»;

«ГОСТ 27772» на «ДСТУ 8539»;

«ГОСТ 28870» на «ДСТУ EN 10164».

ДО ТЕКСТУ УСЬОГО ДОКУМЕНТА вилучити посилання на [7], ГОСТ 839, ГОСТ 1759.0, ДСТУ ГОСТ 7795, ГОСТ 3822, ДСТУ ГОСТ 15590; вилучити текст «згідно з ГОСТ 25546».

Зміст назву Додатку У викласти в наступній редакції:

«Визначення класу виконання».

Розділ 1 долучити новий абзац наступного змісту:

«Норми не поширюються на проектування сталевих тонкостінних конструкцій із холодногнутих профілів.»

Розділ 2 викласти в наступній редакції:

«ДБН А.2.2-3:2014 Склад та зміст проектної документації на будівництво

ДБН В.1.1-7:2016 Пожежна безпека об'єктів будівництва. Загальні вимоги

ДБН В.1.1-12:2016 Будівництво у сейсмічних районах України

ДБН В.1.2-2:2006 Навантаження і впливи. Норми проектування

ДБН В.1.2-7-2008 Основні вимоги до будівель і споруд. Пожежна безпека

ДБН В.1.2-14:2018 Загальні принципи забезпечення надійності та конструктивної безпеки будівель і споруд

ДБН В.2.4-3:2010 Гідротехнічні споруди. Основні положення

СНиП 2.09.03-85 Сооружения промышленных предприятий (Споруди промислових підприємств)

ДСТУ Б А.2.4-4:2009 Основні вимоги до проектної та робочої документації

ДСТУ Б А.2.4-7:2009 Правила виконання архітектурно-будівельних робочих креслень

ДСТУ Б А.2.4-43:2009 Правила виконання проектної та робочої документації металевих конструкцій (ГОСТ 21.502-2007, MOD)

ДСТУ Б В.1.1-17:2007 Захист від пожежі. Вогнезахисні покриття для будівельних несучих металевих конструкцій. Метод визначення вогнезахисної здатності (ENV 13381-4:2002, NEQ)

ДСТУ-Н Б В.1.1-27:2010 Захист від небезпечних геологічних процесів, шкідливих експлуатаційних впливів, від пожежі. Будівельна кліматологія

ДСТУ Б В.1.2-3:2006 Прогини і переміщення. Вимоги проектування

ДСТУ-Н Б В.1.3-1:2009 Система забезпечення точності геометричних параметрів у будівництві. Виконання вимірювань, розрахунок та контроль точності геометричних параметрів. Настанова

ДСТУ Б В.2.6-210:2016 Оцінка технічного стану сталевих будівельних конструкцій, що експлуатуються

ДСТУ Н Б В.2.6-211:2016 Проектування сталевих конструкцій. Розрахунок конструкцій на вогнестійкість

ДСТУ 2651:2005 Сталь вуглецева звичайної якості. Марки (ГОСТ 380-2005)

ДСТУ 2774-94 (ГОСТ 21437-95) Сплави цинкові антифрикційні. Марки, технічні вимоги та методи випробувань

ДСТУ 2834-94. Прокат тонколистовий з вуглецевої сталі якісної та звичайної якості загального призначення. Технічні умови (ГОСТ 16523-97)

ДСТУ 4484:2005/ГОСТ 535-2005 Прокат сортовий і фасонний зі сталі вуглецевої звичайної якості. Загальні технічні умови

ДСТУ 8539:2015 Прокат для будівельних сталевих конструкцій. Загальні технічні умови

ДСТУ 8541:2015 Прокат сталевий підвищеної міцності. Технічні умови

ДСТУ 8781:2018 Виливки зі сталі. Загальні технічні умови

ДСТУ 8802:2018 Вироби з тонколистової сталі із захисно-декоративним покриттям для будівництва. Загальні технічні умови

ДСТУ 8803:2014 Прокат товстолистовий з вуглецевої сталі звичайної якості. Технічні умови

ДСТУ 8817:2018 Прокат конструкційний з нелегованої та легованої сталі для мостобудування. Технічні умови

ДСТУ 8818:2018 Прокат листовий. Методи ультразвукового контролю

ДСТУ 8833:2019 Виливки з сірого чавуну з пластинчастим графітом. Загальні технічні умови

ДСТУ 8938:2019 Труби сталеві безшовні гарячедеформовані. Технічні умови

ДСТУ 8943:2019 Труби сталеві електрозварні. Технічні умови

ДСТУ 8969:2019 Прокат тонколистовий зі сталі підвищеної міцності. Технічні умови

ДСТУ 8972:2019 Сталі та сплави. Методи виявлення та визначення величини зерна

ДСТУ 8975:2019 Сталь. Методи випробування та оцінювання макроструктури

ДСТУ XXXX:202_ Настанова з оцінювання якості конструктивних

рішень при проектуванні сталевих будівельних конструкцій¹

ДСТУ XXXX:202_ Вогнезахист будівельних конструкцій, матеріалів та виробів. Настанови щодо проектування, виконання робіт, введення в експлуатацію та підтримання експлуатаційної придатності².

ДСТУ ISO 898-1:2015 (ISO 898-1:2013, IDT) Механічні властивості кріпильних виробів із вуглецевої сталі й легованої сталі. Частина 1. Болти, гвинти та шпильки. Механічні властивості та методи випробування (ISO 898-1:2013, IDT)

ДСТУ ISO 898-2:2015(ISO 898-2:2012) Механічні властивості кріпильних виробів із вуглецевої сталі й легованої сталі. Частина 2. Гайки установленого класу міцності. Механічні властивості та методи випробування (ISO 898-2:1992, IDT)

ДСТУ ISO 6892-1:2019 Металеві матеріали. Випробування на розтяг. Частина 1. Метод випробування за кімнатної температури

ДСТУ ISO 12944-2:2019 Фарби та лаки. Захист від корозії сталевих конструкцій захисними лакофарбовими системами. Частина 2. Класифікація середовищ (ISO 12944-2:2017, IDT)

ДСТУ ISO 12944-3:2019 Фарби та лаки. Захист від корозії сталевих конструкцій захисними лакофарбовими системами. Частина 3. Критерії проектування (ISO 12944-3:2017, IDT)

ДСТУ EN ISO 544:2019 Матеріали зварювальні. Технічні умови постачання присадних матеріалів і флюсів. Тип продукції, розміри, допуски та маркування (EN ISO 544:2017, IDT; 544: 2017, IDT)

ДСТУ EN ISO 3580:2019 Зварювальні матеріали. Електроди з покриттям для ручного дугового зварювання жароміцних сталей. Класифікація (EN ISO 3580:2017, IDT; ISO 3580:2017, IDT)

ДСТУ EN ISO 9692-1:2014 Зварювання та споріднені процеси. Рекомендації щодо підготування зварних з'єднань. Частина 1. Зварювання та споріднені процеси. Рекомендації щодо підготування зварних з'єднань. Частина

¹ На стадії затвердження.

² На стадії затвердження.

1. Ручне дугове зварювання, зварювання в захисному газі, газове зварювання, TIG - зварювання та променеве зварювання сталей (EN ISO 9692-1:2013, IDT)

ДСТУ EN ISO 9692-2:2014 Зварювання та споріднені процеси. Рекомендації щодо підготування зварних з'єднань. Частина 2. Дугове зварювання сталей під флюсом (EN ISO 9692-2: 1998+ EN ISO 9692-2: 1998/AC: 1999, IDT)

ДСТУ EN ISO 14171:2015 Зварювальні матеріали Дроти електродні суцільні й порошкові та комбінації: дріт електродний/флюс для дугового зварювання під флюсом нелегованих та дрібнозернистих сталей (EN ISO 14171:2010, IDT; ISO 14171:2008, IDT)

ДСТУ EN ISO 14174: 2015 Зварювальні матеріали. Флюси для дугового зварювання під флюсом. Класифікація (EN ISO 14174:2012, IDT; ISO 14174: 2012, IDT)

ДСТУ EN ISO 14175:2014 Матеріали зварювальні. Захисні гази для дугового зварювання та різання (EN ISO 14175:2008, IDT; ISO 14175:2008, IDT)

ДСТУ EN ISO 14341:2014 Матеріали зварювальні. Електроди, дроти та наплавлений метал у захисному газі плавким електродом нелегованих і дрібнозернистих сталей. Класифікація (EN ISO 14341: 2011, IDT; ISO 14341: 2011, IDT)

ДСТУ EN ISO 14343:2019 Матеріали зварювальні. Дроти та стрічки електродні. Дроти та прутки для дугового зварювання нержавіючих і жароміцних сталей. Класифікація (EN ISO 14343: 2017, IDT; ISO 14343:2017, IDT)

ДСТУ EN ISO 17632:2018 Зварювальні матеріали. Дроти порошкові для дугового зварювання нелегованих та дрібнозернистих сталей у захисному газі чи без захисного газу. Класифікація (ДСТУ EN ISO 17632:2015, IDT; ISO 17362:2015, IDT)

ДСТУ EN ISO 18275:2019 зварювальні матеріали. Електроди для ручного зварювання жароміцних сталей. Класифікація (EN ISO 18275: 2018, IDT; ISO 18275:2018, IDT)

ДСТУ EN 1090-1:2014 Виконання сталевих та алюмінієвих конструкцій.

Частина 1. Вимоги до оцінювання відповідності компонентів конструкцій (EN 1090-1:2009+A1:2011, IDT)

ДСТУ EN 1090-2:2019 Виконання сталевих та алюмінієвих конструкцій.

Частина 2. Технічні вимоги до сталевих конструкцій (EN 1090-2:2018, IDT)

ДСТУ EN 1090-4:2019 Виконання сталевих та алюмінієвих конструкцій.

Частина 4. Технічні вимоги до холодноформованих сталевих будівельних елементів та конструкцій для покрівель, стель, підлог і стін (EN 1090-4:2018, IDT)

ДСТУ EN 1708-1:2015 Зварювання. Зварні з'єднання. Частина 1. Зварні з'єднання конструкційних елементів, що працюють під тиском (EN 1708-1:2010, IDT)

ДСТУ EN 1708-2:2015 Зварювання. Зварні з'єднання. Частина 2. Зварні з'єднання конструкційних елементів, на які не діє внутрішній тиск (EN 1708-2:2010, IDT)

ДСТУ EN 10025-1:2007 Вироби гарячекатані з конструкційної сталі. Частина 1. Загальні технічні умови постачання (EN 10025-1:2004, IDT)

ДСТУ EN 10025-2:2007 Вироби гарячекатані з конструкційної сталі. Частина 2. Технічні умови постачання нелегованих конструкційних сталей (EN 10025-2:2004, IDT)

ДСТУ EN 10025-3:2007 Вироби гарячекатані з конструкційної сталі. Частина 3. Технічні умови постачання зварюваних дрібнозернистих конструкційних сталей, підданих нормалізації або нормалізувальному прокатуванню (EN 10025-3:2004, IDT)

ДСТУ EN 10025-4:2007 Вироби гарячекатані з конструкційної сталі. Частина 4. Технічні умови постачання термомеханічно оброблених зварюваних дрібнозернистих сталей (EN 10025-4:2004, IDT)

ДСТУ EN 10025-5:2007 Вироби гарячекатані з конструкційної сталі. Частина 5. Технічні умови постачання конструкційних сталей з підвищеною тривкістю до атмосферної корозії (EN 10025-5:2004, IDT)

ДСТУ EN 10025-6:2007 Вироби гарячекатані з конструкційної сталі. Частина 6. Технічні умови постачання плоских виробів з конструкційної сталі з високою границею плинності в загартованому та відпущеному стані (EN 10025-6:2004, IDT)

ДСТУ EN 10045-1:2006 Металеві матеріали. Випробування на ударний вигін за Шарпі. Частина 1 Метод випробування (EN 10045-1:1990, IDT)

ДСТУ EN 10164:2009 Вироби сталеві з поліпшеними деформаційними властивостями у перпендикулярному напрямку до поверхні виробу. Технічні умови постачання (EN 10164:2004, IDT)

ДСТУ EN 10219-1:2009 Профілі порожнисті зварні холодного формування з нелегованих і дрібнозернистих сталей для конструкцій. Частина 1. Технічні умови постачання (ДСТУ EN 10219-1:2006, IDT)

ДСТУ EN 12385-1:2013 Канати сталеві дротяні. Безпека. Частина 1. Загальні вимоги (EN 12385-1:2002 + A1:2008, IDT)

ДСТУ EN 12385-4:2014 Канати сталеві дротяні. Безпека. Частина 4. Канати підвійного звивання для підйому (EN 12385-4:2002 + A1:2008, IDT)

ДСТУ EN 12385-10:2018 Канати сталеві. Безпека. Частина 10. Канати одинарного звивання для загального застосування у будівництві (EN 12385-10:2003+ A1:2008, IDT)

ГОСТ 5521-93 Прокат стальной для судостроения. Технические условия (Прокат сталевий для суднобудування. Технічні умови)

ГОСТ 7564-97 Прокат. Общие правила отбора проб, заготовок и образцов для механических и технологических испытаний (Прокат. Загальні правила відбору проб, заготівок і зразків для механічних і технологічних випробувань)

ГОСТ 10605-94 Гайки шестигранные с диаметром резьбы более 48 мм класса точности В. Технічні умови (ИСО 4032-86)

ГОСТ 10706-76 Трубы стальные электросварные прямошовные. Технические требования (Труби сталеві електрозварювальні прямошовні. Технічні вимоги)

ГОСТ 18126-94 Болты и гайки с диаметром резьбы более 48 мм.

Розділ 3. *Долучити новий пункт наступного змісту:*

«3.22 сталеві тонкостінні конструкції із холодногнутих профілів

Стержневі конструкції із холодногнутих профілів, для яких характерні втрата місцевої стійкості та втрата стійкості форми перерізу, що виникають до досягнення границі текучості у перерізі.»

Пункт 5.1.3 *текст* «-ступінь агресивного впливу атмосферного повітря та корозійних середовищ, рекомендації до вибору системи захисного покриття, марок матеріалів та ступеню очищення поверхонь сталевих конструкцій, проектний рівень корозійної небезпеки для виконання вимог протикорозійного захисту згідно з ДСТУ Б В.2.6-193 та ДСТУ Б В.2.6-186» *замінити текстом* «- категорії корозійної агресивності атмосфери, води та ґрунту згідно р. 5 ДСТУ ISO 12944-2, класи довговічності згідно п. 5.5 ДСТУ ISO 12944-1 та інші вимоги, указані в завданні на проектування.

Примітка: Система протикорозійного покриття визначається в технічній документації виробника сталевих конструкцій відповідно до ДСТУ EN 1090.»;

Пункт 5.1.3 *вилучити текст* «вид та спосіб виконання засобів вогнезахисту, які забезпечують нормований клас вогнестійкості будівельних конструкцій, згідно з ДБН В.1.1-7, ДБН В.1.2-7 та інших нормативних документах».

Пункт 5.1.5 *перший абзац викласти в наступній редакції:*

«В проектній документації сталевих конструкцій слід враховувати вимоги щодо виготовлення і монтажу конструкцій згідно з ДСТУ EN 1090-1, ДСТУ EN 1090-2 та ДСТУ EN 1090-4 та вказувати клас виконання конструкцій, елементів або деталей згідно Додатку У.»

Пункт 5.1.5 *долучити новий абзац наступного змісту:*

«Робочу документацію сталевих конструкцій слід розробляти з урахуванням вимог можливого вогнезахисту згідно вимог ДСТУ XXXX:202³».

Пункт 5.1.6 *абзаци 1-3 замінити наступним текстом:*

³ На стадії затвердження.

«Слід використовувати конструктивні рішення з первинного захисту сталевих конструкцій від корозії згідно з ДСТУ ISO 12944-3».

Пункт 5.1.9 *вилучити.*

Пункт 5.1.10 *викласти в наступній редакції:*

«При проектуванні сталевих конструкцій, до яких ДБН В.1.1-7 та іншими будівельними нормами, що враховують специфіку об'єкта, встановлено вимоги за вогнестійкістю, слід враховувати дані щодо визначення їх класів за вогнестійкістю на підставі результатів, отриманих: за стандартизованими методами випробувань з встановленням класів вогнестійкості відповідно до ДСТУ EN 13501-2 або розрахунковими методами, відповідно до додатка В ДБН В.1.1-7.».

Пункт 5.2.1 *доповнити текстом:*

«- розраховувати критичні температури сталевих конструкцій відповідно до вимог ДСТУ-Н Б В.2.6-211».

Пункт 5.2.1 *доповнити абзацом наступного змісту:*

«З метою забезпечення економічної ефективності прийнятих конструктивних рішень або окремих конструкцій на основі проекту КМ рекомендується застосовувати настанову ДСТУ XXXX:⁴».

Пункт 5.2.2 *викласти в наступній редакції:*

«Для конструкцій, що знаходяться в умовах агресивного впливу речовин та матеріалів, не передбачених ДСТУ ISO 12944-2, слід застосовувати сталі з підвищеною корозійною стійкістю за ДСТУ EN 10025-5.».

Пункт 5.3.2 *текст* «Групи режимів роботи кранів слід приймати відповідно до ГОСТ 25546» *викласти в редакції* «Групи режимів роботи кранів слід приймати відповідно до чинних нормативних документів».

Пункт 5.3.4 *викласти в наступній редакції:*

«Допускається збільшення товщин прокату і стінок труб з урахуванням рівня корозійної небезпеки та підвищення вогнестійкості конструкції за

⁴ На стадії затвердження.

результатами порівняльної економічної оцінки переваг проектних рішень при забезпеченні надійності чи за вимогами замовника.

Для оцінки несучої здатності конструкцій збільшення перерізів елементів за критерієм корозійного зносу враховувати не слід.»

Пункт 6.1.3 третій абзац доповнити текстом:

«та ДСТУ EN 10025-5 (сталь марки S355J0W та інші).»

Пункт 6.2.2 перший абзац викласти в наступній редакції:

«Для зварних з'єднань елементів сталевих конструкцій із сталей згідно з 6.2.1 слід застосовувати матеріали згідно з ДСТУ EN ISO 544, ДСТУ EN ISO 3580, ДСТУ EN ISO 14341, ДСТУ EN ISO 14343, ДСТУ EN ISO 18275, порошковий дріт згідно з ДСТУ EN ISO 17632, вуглекислий газ або суміш його з аргоном згідно з ДСТУ EN ISO 14175 відповідно до таблиці Д.1.»

Пункт 6.2.3 другий абзац викласти в наступній редакції:

Болти у болтових з'єднаннях слід застосовувати згідно з діючими нормативними документами, за наявності обмежень деформацій з'єднання – болти класу точності А, а також в необхідних випадках – болти зі скороченою нарізною частиною.

Пункт 6.2.3 останній абзац викласти в редакції:

«У болтових з'єднаннях слід застосовувати круглі, косі та пружинні шайби згідно з діючими нормативними документами.»

Пункт 6.2.6 викласти в наступній редакції:

«Для фрикційних з'єднань елементів сталевих конструкцій слід застосовувати високоміцні болти з попереднім натягом із сталі 40X "селект" згідно з діючими нормативними документами; конструкцію і розміри болтів, гайок та шайб до них слід приймати згідно з діючими нормативними документами.

Допускається застосовувати болти з попереднім натягом згідно з ДСТУ ISO 898-1 класу міцності 10.9 та відповідні гайки згідно з ДСТУ ISO 898-2.»

Пункт 6.2.7 викласти в наступній редакції:

«Для фланцевих з'єднань елементів сталевих конструкцій слід застосовувати високоміцні болти з попереднім натягом із сталі 40Х "селект" згідно з діючими нормативними документами; конструкцію і розміри болтів, гайок та шайб до них слід приймати згідно з діючими нормативними документами.

Допускається застосовувати болти згідно з ДСТУ ISO 898-1 класу міцності 10.9 та відповідні гайки згідно з ДСТУ ISO 898-2.».

Пункт 6.2.9 перший абзац включно з маркованим переліком замінити на:

«Для несучих елементів висячих покриттів, відтяжок опор ПЛ та ВРП, контактних мереж транспорту, щогл і башт, а також напружуваних елементів у попередньо напружених конструкціях слід застосовувати канати згідно з ДСТУ EN 12385-1, ДСТУ EN 12385-4, ДСТУ EN 12385-10».

Пункт 7.2 вилучити текст «Розрахункові опори листового, широкосмугового універсального, фасонного прокату і труб масового застосування наведені в таблицях Г.2 і Г.3.».

Таблиця 7.4 третій рядок, третя колонка замінити «0,75 R_{bun} » на «0,45 R_{bun} »; **третій рядок, четверта колонка вилучити** «0,75 R_{bun} »; **третій рядок, п'ята колонка замінити** «0,68 R_{bun} » на «0,54 R_{bun} »; **третій рядок, шоста колонка замінити** «0,60 R_{bun} » на «0,54 R_{bun} »; **третій рядок, сьома колонка вилучити** «0,5 R_{bun} ».

Пункт 7.8 перший абзац викласти в наступній редакції:

«У фрикційних з'єднаннях, а також у фланцевих з'єднаннях з попереднім натягом слід застосувати болти з класом міцності не нижче 10.9. Розрахунковий опір розтягу болтів R_{bh} слід визначати за формулою:».

Пункт 8.1.3 доповнити пунктом текстом:

«Стиснені вздовж повздовжньої осі елементи з нульовим секторіальним моментом інерції $I_{\omega} = 0$ (хрестоподібне, з одиночних кутиків тощо), слід додатково перевіряти за формулою:

$$N \leq \frac{GI_d}{\gamma_s r^2}, \quad (8.5.a)$$

де G - модуль зсуву, I_d - момент інерції вільного крутіння, $\gamma_s = 1,3$ - коефіцієнт надійності за стійкістю, $r^2 = i_x^2 + i_y^2$, - радіуси інерції перерізу відносно головних осей інерції.»

Пункт 8.2.4 у другому абзаці замінити «за 80» на «за 80 при i_{min} ».

Пункт 8.3.5 викласти пункт у наступній редакції:

«8.3.5 У випадку, коли фактична умовна гнучкість стінки $\bar{\lambda}_w$ перевищує граничну умовну гнучкість $\bar{\lambda}_{uw}$, обчислену за формулами (8.19)–(8.25) таблиці 8.3, допускається за одним із наступних підпунктів:

а) збільшувати значення $\bar{\lambda}_{uw}$ шляхом множення на коефіцієнт $\sqrt{\varphi AR_y \gamma_c / N \gamma_n}$, але не більше ніж у 1,25 рази, тут φ – коефіцієнт, що приймається у розрахунку загальної стійкості;

б) виконувати перевірку загальної стійкості елемента за формулою (8.3) з урахуванням зменшеної розрахункової площі A_d , обчисленої за додатком Л як для стиснутих елементів з гнучкою стінкою.

Розділ 8.3 доповнити пунктом 8.3.10, який викласти у такій редакції:

8.3.10 У випадку, коли фактична умовна гнучкість звису полиці (поясного листа) $\bar{\lambda}_f$ перевищує граничну умовну гнучкість $\bar{\lambda}_{uf}(\bar{\lambda}_{uf,1})$, обчислену за формулами (8.27)–(8.30) таблиці 8.4, допускається значення $\bar{\lambda}_{uf}(\bar{\lambda}_{uf,1})$ збільшувати шляхом множення на коефіцієнт $\sqrt{\varphi AR_y \gamma_c / N \gamma_n}$, але не більше ніж у 1,25 рази, тут φ – коефіцієнт, що приймається у розрахунку загальної стійкості.»

Формула 9.1 замінити « $M_{n,min}$ » на « $W_{n,min}$ ».

Пункт 9.2.3 Абзац 7 замінити «(Таблиця М2)» на «(Таблиця М1)»

Пункт 9.3.3, Формули 9.26 та 9.27 замінити « γ_f » на « γ_{fc} » у формулах і далі по тексту пункту.

Пункт 9.3.3 у тексті до літерних позначок M_x і Q_y замінити «розрахункового навантаження» на «циклічного розрахункового значення навантаження»;

Пункт 9.3.3 у тексті до літерної позначки F_k замінити «розрахункове експлуатаційне» на «характеристичне»;

Пункт 9.3.3, Формула 9.27 викласти в наступній редакції:

$$M_t = \gamma_{fc} F_k e + 0,75 H_k^n h_r .$$

Пункт 9.3.3 замінити літерну позначку « Q_t » на « H_k^n » та у тексті до неї замінити «розрахункове горизонтальне навантаження» на «характеристичне значення горизонтального навантаження (бічна сила)».

Пункт 9.4.4, підпункт б) замінити у формулі « b » на « b_f ».

Формула 9.39 викласти в наступній редакції:

$$\frac{\gamma_n}{\gamma_c} \cdot \sqrt{\left(\frac{\sigma}{\sigma_{cr}} + \frac{\sigma_{loc}}{\sigma_{loc,cr}} \right)^2 + \left(\frac{\tau}{\tau_{cr}} \right)^2} \leq 1 .$$

Пункт 9.5.8, формула 9.47 у формулі і далі по тексті замінити « c_{rx} » на « c_{xt} ».

Пункт 10.2.1 замінити «відповідно до 10.2.6 – 10.2.8» на «відповідно до 10.2.4 – 10.2.10.».

Пункт 10.2.1 доповнити реченням наступного змісту:

«Розрахунок на стійкість позацентрово-розтягнутих (розтягнуто-зігнутих) елементів слід виконувати згідно з п. 9.4.».

Пункт 10.2.6 замінити «у формулах (10.7), (10.9)» на «у формулах (10.9 - 10.11)».

Таблиця 10.3, формулу (10.25) викласти в наступній редакції:

$$\bar{\lambda}_{uw} = 0,75 \bar{\lambda}_{uw2} \leq 0,52 + 1,8 \alpha_{w1} .$$

Таблиця 10.3, Примітка 2 викласти у такій редакції:

Примітка 2. Для перерізу типу 1 при $0 < m_x < 1$ граничну гнучкість $\bar{\lambda}_{uw}$ слід визначати лінійною інтерполяцією між значенням $\bar{\lambda}_{uw}$, обчисленим згідно з 8.3.2 (при $m_x = 0$) і значенням $\bar{\lambda}_{uw}$, обчисленим за формулою (10.22) або (10.23). Для перерізу типу 1 при $10 < m_x < 20$ граничну гнучкість $\bar{\lambda}_{uw}$ слід визначати лінійною інтерполяцією між значенням $\bar{\lambda}_{uw}$, обчисленим за формулою (10.22)

або (10.23), та значенням $\bar{\lambda}_{uw}$, обчисленим при $m_x = 20$ відповідно до 9.5.1 – для балок 1-го класу та відповідно до 9.5.8 – для балок 2-го і 3-го класів.

Таблиця 10.3, Примітка 3 *замінити* «з урахуванням примітки 1»
на «з урахуванням примітки 2».

Пункт 10.4.5 *викласти у новій редакції:*

10.4.5 У випадку, коли не виконуються вимоги згідно з 10.4.2 та відповідно до табл. 10.3 допускається за одним із наступних підпунктів:

а) граничну умовну гнучкість стінки $\bar{\lambda}_{uw}$, обчислену за формулами таблиці 10.3, збільшувати шляхом множення на коефіцієнт $\sqrt{\varphi_m AR_y \gamma_c / N \gamma_n}$, але не більше ніж у 1,25 рази, тут φ_m – найменше зі значень коефіцієнтів φ_e , $c\varphi_y$, φ_x , φ_{ey} , φ_{ex} , які використовувались при відповідній перевірці стійкості;

б) для перерізів 1-го типу значення $\bar{\lambda}_{uw}$, обчислене за формулою (10.22) або (10.23), збільшити множенням на коефіцієнт:

$$\psi = 3 - \frac{2N}{\varphi_{ex} AR_y \gamma_c}; \quad (10.28)$$

одержані при цьому значення $\psi \bar{\lambda}_{uw}$ необхідно приймати не більшими за 3.1.

в) для перерізів 1-го та 2-го типів при $\alpha_{w1} \leq 0.5$ виконувати перевірку загальної стійкості елемента за формулами (10.6), (10.8), (10.12), (10.13), (10.15) і (10.16) з урахуванням зменшеної розрахункової площі A_d , обчисленої за додатком Л як для стиснутих елементів із гнучкою стінкою.

Пункт 10.4.7 *замінити* «до таблиці 10.4 допускається» *на* «до таблиці 10.4 за одним із наступних підпунктів допускається».

Пункт 10.4.8 *викласти у такій редакції:*

10.4.8 При стиску зі згином стрижня у двох головних площинах перевірку місцевої стійкості стінок і поясних листів (звисів полиць) допускається виконувати відповідно до 10.4.2 – 10.4.7 окремо для позацентрового стиску у кожній головній площині інерції. При цьому не допускається виконувати перевірку загальної стійкості елемента відповідно до 10.4.5, в) як для стиснутих елементів з гнучкою стінкою.

Формула 12.2 замінити « d_x » на « d_s ».

Таблиця 13.5 четвертий рядок, четверта колонка замінити « l_{d1} » на « l_d ».

Пункт 13.4.1 викласти в наступній редакції:

«Рекомендується щоб гнучкість елемента $\lambda = l_{ef} / i$ не перевищувала значення $\lambda_u = 200$ для стиснутих елементів і $\lambda_u = 400$ для розтягнутих елементів.»

Пункт 13.4.2 викласти в наступній редакції:

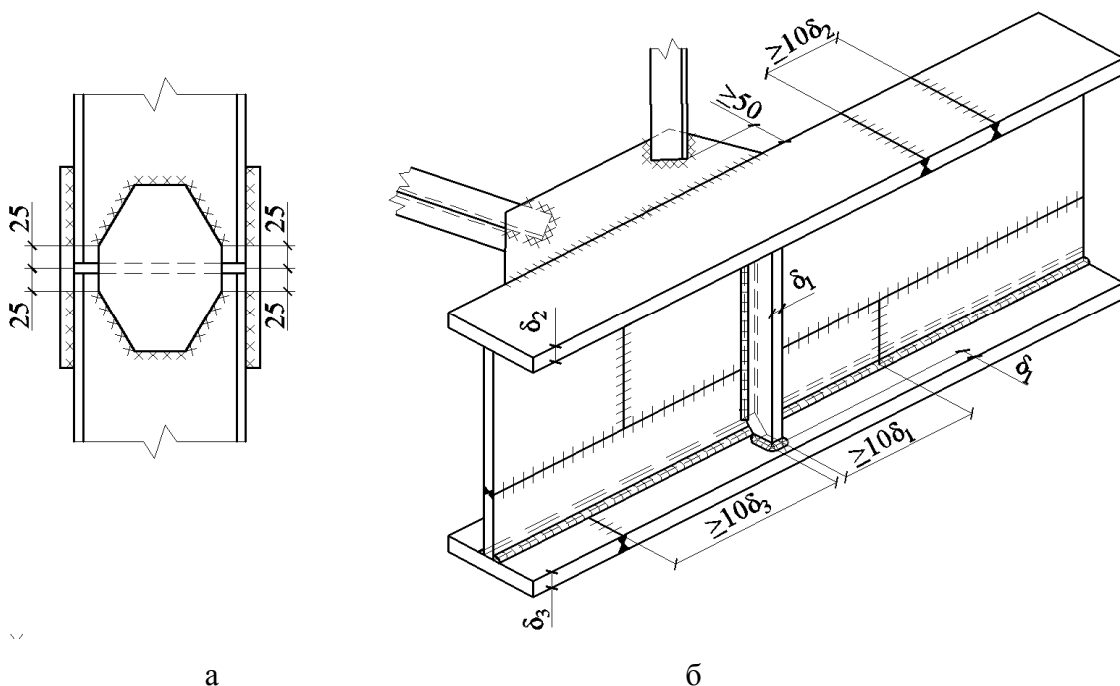
«У разі перевищення значень гнучкості, вказаних в п. 13.4.1, слід додатково перевіряти міцність і стійкість таких елементів на дію місцевих навантажень під час транспортування і монтажу.»

Таблицю 13.9, Таблицю 13.10 вилучити.

Пункт 16.1.2 текст викласти у новій редакції:

«Основні типи, конструктивні елементи і розміри зварних з'єднань слід приймати згідно з «ДСТУ EN ISO 9692-1, ДСТУ EN ISO 9692-2, ДСТУ EN 1708-1 та ДСТУ EN 1708-2».

Рисунок 16.2 замінити на:



Таблиця 16.2 четвертий рядок, перша колонка замінити « $d < 1,4$ » на « $d_f < 1,4$ ».

Пункт 16.1.9 у першому абзаці замінити текст «в неагресивному та слабоагресивному середовищі (класифікація за ДСТУ Б В.2.6-193» на «в середовищі С1-С3 (класифікація за ДСТУ ISO 12944-3».

Пункт 16.1.9 у першому абзаці вилучити текст «1-го».

Пункт 16.1.10 долучити абзац наступного змісту:

«Для сталей класу міцності від С460 до С690 довжина переривчатих кутових зварних швів не повинна перевищувати значення $35k_f$ »

Формулу 16.12 викласти в редакції:

$$N_{bs} = R_{bs} A_b n_s \gamma_b \gamma_c ;$$

Формулу 16.13 викласти в редакції:

$$N_{bp} = R_{bp} d_b \sum t_{\min} \gamma_b \gamma_c ;$$

Формулу 16.14 викласти в редакції:

$$N_{bt} = R_{bt} A_{bn} \gamma_c .$$

Формула 16.17 Замінити « A_{bh} » на « A_{bn} ».

Пункт 16.2.8 вилучити.

Пункт 16.2.9 вилучити текст «що приймається відповідно до таблиці Д.8»

Пункт 16.2.11 після слів «Зусилля у найбільш напруженому болті $N_{b,max}$ » долучити «, обчислене з врахування коефіцієнту γ_n ».

Пункт 16.2.12 після слів «у найбільш напруженому болті» долучити «, обчислене з врахування коефіцієнту γ_n ».

Пункт 16.3.8 замінити « $P_b = R_{bh} A_{bh}$ » на « $P_b = R_{bn} A_{bn}$ ».

Пункт 17.1.4 викласти в наступній редакції:

«При проектуванні сталевих конструкцій слід застосовувати конструктивні заходи первинного захисту від корозії згідно з ДСТУ ISO 12944-3.».

Пункт 18.3.7 замінити «У конструкціях груп Б, В...» на «У конструкціях категорій Б, В...».

Пункт 19.1, перший абзац викласти в наступній редакції:

«Для опор повітряних ліній електропередавання, конструкцій відкритих розподільних пристроїв і ліній контактних мереж транспорту слід, як правило,

застосовувати сталі відповідно до таблиці Г.1 (окрім сталей С390, С390К, С440, С590, С590К).»

Пункт 20.2, перший абзац викласти в наступній редакції:

«Для конструкції АС слід, як правило, застосовувати сталі відповідно до таблиці Г.1 (окрім сталей С390К, С590, С590К).».

Пункт 20.3 другий абзац вилучити.

Пункт 20.24 другий абзац викласти в наступній редакції:

Різьба на розтягнутих елементах повинна прийматися згідно з чинними нормативними документами, що встановлюють виконання западини різьби із закругленням.

Пункт 21.1, перший абзац викласти в наступній редакції:

«Для конструкцій гідротехнічних споруд слід, як правило, застосовувати сталі відповідно до таблиці Г.1 (окрім сталей С590, С590К), а також при відповідному техніко-економічному обґрунтуванні сталь марки 16Д згідно з ДСТУ 8817.».

Розділ 23 доповнити пунктом 23.7 наступного змісту:

«23.7 Розрахунок балок із суцільною стінкою з поодинокими отворами у стінці слід виконувати методом скінченних елементів. Для таких отворів слід забезпечувати уникнення концентраторів напружень або виконувати підсилення».

Пункт 24.1.2, замінити «Г.2» на «Г.1».

Додаток А, пункт А.2 в останньому реченні замінити «S» на « S_{tot} ».

Таблиця Г.1 рядок С245, після «С245» додати текст «див. примітку 3».

Таблиця Г.1 вилучити рядки з сталями класу міцності С285, С490, С590К.

Таблиця Г.1 долучити рядки наступного змісту:

С550	+	+	+	+
С690	+	+	+	+

Таблиця Г.1, Примітка 6 замінити «С620» на «С690».

Таблицю Г.2, Таблиця Г.3 вилучити.

Таблиця Г.5 рядок C235, долучити текст «S235JRH» у стовпці 2 і текст «ДСТУ EN 10219-1» у стовпці 3.

Таблиця Г.5 рядок C275, вилучити текст «C275» у стовпці 2 і текст «ГОСТ 27772» у стовпці 3.

Таблиця Г.5 рядок C275, долучити текст «S275J0H, S275J2H, S275NH, S275NLH, S275MH, S275MLH» у стовпці 2 і текст «ДСТУ EN 10219-1» у стовпці 3.

Таблиця Г.5 рядок C285 вилучити.

Таблиця Г.5 рядок C345, вилучити текст «09Г2СЮч» та «[1]».

Таблиця Г.5 рядок C355, вилучити текст «09Г2СЮч, 06ГБ-355, 06ГБД-355, 06Г2БДП-355» та «[1], [2], [3]».

Таблиця Г.5 рядок C355, долучити текст «S355J0H, S355J2H, S355K2H, S355NH, S355NLH, S355MH, S355MLH» у стовпці 2 і текст «ДСТУ EN 10219-1» у стовпці 3.

Таблиця Г.5 рядок C390, вилучити текст «09Г2СЮч-У, 09ХГ2СЮч-У, 06ГБ-390, 06ГБД-390, 06Г2БДП» та «[1], [2], [3]».

Таблиця Г.5 рядок C390, другий стовпчик: після тексту «C390», після коми долучити «C390-1».

Таблиця Г.5 рядок C390К, другий стовпчик: текст «C390К» та «ГОСТ27772» вилучити; третій стовпчик: текст «ГОСТ 27772» вилучити.

Таблиця Г.5 рядок C420, вилучити текст «09Г2СЮч-У» та «[1]».

Таблиця Г.5 рядок C420, долучити текст «S420MH, S420MLH» у стовпці 2 і текст «ДСТУ EN 10219-1» у стовпці 3.

Таблиця Г.5 рядки C440 та C460, викласти в наступній редакції:

C440	C440	ДСТУ 8539
C460	S460N, S460NL	ДСТУ EN 10025-3
	S460M, S460ML	ДСТУ EN 10025-4
	S460NH, S460NLH, S460MH, S460MLH	ДСТУ EN 10219-1

Таблиця Г.5 рядок С490 вилучити.

Таблиця Г.5 долучити рядок наступного змісту:

С550	С550	ДСТУ 8539
	S550Q, S550QL, S550QL1	ДСТУ EN 10025-6

Таблиця Г.5 рядок С590 викласти в наступній редакції:

С590	С590	ДСТУ 8539
------	------	-----------

Таблиця Г.5 рядок С590К вилучити.

Таблиця Г.5 долучити рядок наступного змісту:

С690	S690Q, S690QL, S690QL1	ДСТУ EN 10025-6
------	------------------------	-----------------

Таблиця Г.5, Примітка 2 після слів «до таблиці В.1» долучити «та відповідних стандартів».

Таблиця Г.5, Примітка 3 після слів «таблиці В.2» долучити «та відповідних стандартів».

Таблиця Г.5, Примітка 3 після слів «EN 10025-4» долучити «EN 10025-5».

Таблиця Г.5 долучити примітку 6 наступного змісту:

«Примітка 6. При виборі марки сталі за ДСТУ EN 10219-1 слід перевіряти відповідність вимогам таблиці В.2 та вказувати максимальні допустимі значення вуглецевого еквіваленту у проектній документації.»

Таблиця Д.1 замінити текст;

«Зварювальний дріт згідно з ГОСТ 2246» на «Зварювальний дріт згідно з ДСТУ EN ISO 544»;

«дротом суцільного перерізу згідно з ГОСТ 2246» на «дротом суцільного перерізу згідно з ДСТУ EN ISO 14341; ДСТУ EN ISO 14343».

«у вуглекислому газі за ДСТУ 4817 або в суміші його з аргоном за ГОСТ 10157» на «у вуглекислому газі або суміші його з аргоном згідно з ДСТУ EN ISO 14175».

Таблиця Д.7 замінити на:

Таблиця Д.7 - Характеристичні опори і розрахункові опори на розтяг сталі високоміцних болтів, які працюють з попереднім натягом у фрикційних та фланцевих з'єднаннях, Н/мм²

Номінальний діаметр різьби, мм	Сталь 40X "селект"		Болти класу міцності 10.9 згідно з ДСТУ ISO 898-1	
	R_{bun}	R_{bh}	R_{bun}	R_{bh}
16, 20, 22, 24, 27	1100	770	1000	700
30	950	665	860	680
36	750	525	680	480
42	650	455	—	—
48	600	420	—	—

Таблицю Д.8 вилучити.

Таблиця Ж.2 шостий рядок четверта колонка замінити:

« $(1,45 - 0,05m_x) - 0,1(5 - m_x)\bar{\lambda}_x$ » на « $(1,45 - 0,05m_x) - 0,01(5 - m_x)\bar{\lambda}_x$ ».

Таблиця Ж.2 долучити примітку:

«**Примітка 3.** Для типу перерізу 8 з площею менш розвинутого поясу в діапазоні від $0.5A_f$ до A_f значення η слід визначати лінійною інтерполяцією між цими значеннями, обчисленими для 8-го типу (при $0.5A_f$) і 5-го типу (при A_f) відповідно».

Додаток Л перший абзац викласти у новій редакції:

«При розрахунку центрально- і позацентрово-стиснутих стержнів суцільного перерізу у випадках, коли фактичне значення умовної гнучкості стінки $\bar{\lambda}_w$ перевищує (при центральному стиску не більше ніж у 2 рази) значення граничної гнучкості стінки $\bar{\lambda}_{uw}$, обчислене відповідно до 8.3.2 (для центрального стиску) та 10.4.2 (для позацентрового стику), перевірку стійкості таких елементів відповідно до пп. 8.3.5 і 10.4.5 виконують з врахуванням зменшеної площі поперечного перерізу A_d .»

Додаток Л в останньому абзаці замінити «відповідно до вимог 8.3» на «відповідно до вимог 10.4.2»

Додаток У викласти в наступній редакції:

**«Додаток У
(довідковий)»**

ВИЗНАЧЕННЯ КЛАСУ ВИКОНАННЯ

У.1 Для забезпечення надійності виконання робіт згідно з ДСТУ EN 1090-1, ДСТУ EN 1090-2 та ДСТУ EN 1090-4 необхідно визначити відповідний клас виконання. Цей додаток встановлює базові правила для такого визначення на основі вимог будівельних норм, розроблених на основі національних технологічних традицій.

У.2 Клас виконання.

У.2.1 Клас виконання (ЕХС) – Систематизований набір вимог, зазначених для виконання споруд, окремої конструкції або елемента.

У.2.2 Для визначення вимог до виконання сталевих конструкцій згідно з ДСТУ EN 1090-1, ДСТУ EN 1090-2 та ДСТУ EN 1090-4 клас виконання (ЕХС1, ЕХС2, ЕХС3 або ЕХС4) треба визначати до початку виконання робіт. Жорсткість вимог до виконання поступово збільшується від класу ЕХС1 до ЕХС4.

У.2.3 Клас виконання визначається з врахуванням:

- класу наслідків (відповідальності) відповідно до ДБН В.1.2-14;
- категорії конструкцій, елемента або деталі відповідно до Додатку А;
- типу навантаження відповідно до п. У.2.4.

У.2.4 Для визначення класу виконання розглядається два типи навантаження – статичне навантаження та динамічне навантаження, яке може призвести до руйнувань від утомленості. Для сталевих конструкцій, що підлягають дії динамічного навантаження передбачено вищий клас виконання.

У.2.5 Визначення класу виконання (ЕХС) слід виконувати згідно таблиці У.1.

Таблиця У.1 Вибір класу виконання (ЕХС)

Клас наслідків та категорія відповідності		Тип навантаження	
		Статичне	Динамічне
СС3	А	ЕХС 3	ЕХС 3 ^{а)}
	Б	ЕХС 2	ЕХС 3
	В	ЕХС 2	ЕХС 2
СС2	А	ЕХС 2	ЕХС 3
	Б	ЕХС 2	ЕХС 2
	В	ЕХС 2	ЕХС 2
СС1	А	ЕХС 2	ЕХС 2
	Б	ЕХС 1	ЕХС 2
	В	ЕХС 1	ЕХС 2

^{а)} Клас ЕХС 4 може бути застосовано до конструкцій з екстремальними наслідками відмови.

У.2.5 Якщо клас виконання, встановлений для певних елементів та/або деталей, відрізняється від класу виконання, що встановлено до конструкції в цілому, тоді такі елементи та/або деталі слід позначати окремо.

Примітка: У конструкції класу ЕХС 1 слід застосовувати клас ЕХС 2 до таких елементів:

- зварні елементи, виготовлені зі сталі класу С355 та вище;
- зварні елементи категорії відповідальності Б, які з'єднують зварюванням на будівельному майданчику;
- елементи, що під час виробництва піддалися гарячому формуванню або термічному обробленню.»

Пункт Ф.1.2 замінити « $D/d \leq 0,9$ » на « $d/D \leq 0,9$ ».

Пункт Ф.1.2 у частині визначення показнику b_d замінити « $b_d/\sin \alpha_z$ » на « $d_b/\sin \alpha_z$ ».

Пункт Ф.1.4 замінити « $D/d > 0,85$ » на « $d/D > 0,85$ ».

Пункт Ф.1.4 у частині визначення показники γ_t замінити « $D_b/t \geq 0,25$ » на « $D_b/t \geq 25$ ».

Додаток Х. Таблиця Х.1 перший рядок замінити:

Значення ψ	Значення $M_u/(WR_y)$ при $\bar{\lambda}_w$, що дорівнює
-----------------	---

на

Значення ψ	Значення $M_u/(WR_y)$ при $\bar{\lambda}_w$, що дорівнює			
	8	10	12	14

ДОДАТОК Ш, пункти 1-3, 7, 12-15: вилучити тексти пунктів і нумерацію не змінювати.

Ключові слова: виготовлення сталевих конструкцій, перфорована стінка, сталеві конструкції, стійкість.