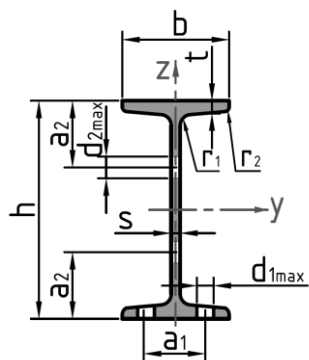


ПРОКАТ ЛИСТОВИЙ ГАРЯЧЕКАТАНИЙ ДСТУ 8540:2015

Товщина листа, мм	Розкрій	Маса 1м2	Марка сталі (клас міцності)
	мм	кг	
2*	1000x2000; 1250x2500	15,7	3пс (С245)
3*	1000x2000; 1250x2500	23,55	
4*	1250x2500; 1500x6000	31,4	3пс (С245); S235JR; S355JR
5*	1250x2500; 1500x6000	39,25	
6*	1500x6000	47,1	3пс(С245); S235JR; S355JR
8*	1500x6000	62,8	3пс(С245); S235JR; S355J2
8*	2000x6000	62,8	3сп (С255); S235JR; S355J2
10	1500x6000; 2000x6000	78,5	3сп (С255); S235JR; S355J2
12	1500x6000; 2000x6000	94,2	3сп (С255); S235JR; S355J2
14	1500x6000; 2000x6000	109,9	3сп (С255); S235JR; S355J2
16	1500x6000; 2000x6000	125,6	3сп (С255); S235JR; S355J2
18	2000x6000	141,3	3сп (С255); S235JR
20	1500x6000; 2000x6000	157	3сп (С255); S235JR; S355J2
25	1500x6000; 2000x6000	196,25	
30	1500x6000; 2000x6000	235,5	
40	1500x6000; 2000x6000	314	
50	2000x6000	392,5	3сп (С255); S355J2

* Прокаат прит овщині до 8 мм включно із ст алі класу С245 допускаєт ься заст осовуваєт и для 1 групи конст рукцій (ДБН В.2.6-198:2014т абл. Г.1).



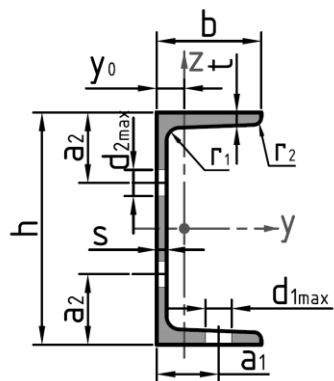
ДВОТАВРИ СТАЛІВІ ГАРЯЧЕКАТАНІ ДСТУ 8768:2018

№ Профілю	Геометричні розміри						Площа перерізу A см ²	Маса 1м P кг	Вісь у-у				Вісь z-z			Марка сталі (клас міцності)	Розкрій М	Розташування отворів* в поличці		Розташування отворів* в стінці	
	h	b	s	t	r1	r2			Jy	Wy	iy	Sy	Jz	Wz	iz			a1	d1 max	a2	d2 max
	мм	мм	мм	мм	мм	мм			см ⁴	см ³	мм	см ³	см ⁴	см ³	мм			мм	мм	мм	мм
14	140	73	4,9	7,5	8	3	17,4	13,7	572	81,7	57,3	46,8	41,9	11,5	15,5	3пс (С245)	12	40	13	40	15
16	160	81	5	7,8	8,5	3,5	20,2	15,9	873	109	65,7	62,3	58,6	14,5	17			45	13	40	15
18	180	90	5,1	8,1	9	3,5	23,4	18,4	1290	143	74,2	81,4	82,6	18,4	18,8			50	15	50	21
20	200	100	5,2	8,4	9,5	4	26,8	21	1840	184	82,8	104	115	23,1	20,7			55	17	50	19
30	300	135	6,5	10,2	12	5	46,5	36,5	7080	472	123	268	337	49,9	26,9			70	21	65	25
36	360	145	7,5	12,3	14	6	61,9	48,6	13380	743	147	423	516	71,1	28,9			80	25	70	25
45	450	160	9	14,2	16	7	84,7	66,5	27696	1231	181	708	808	101	30,9			90	25	70	25

* довідкова інформація

БАЛКИ ДВОТАВРОВІ ТА ШВЕЛЕРИ СТАЛІВІ СПЕЦІАЛЬНІ ДСТУ 8807:2018

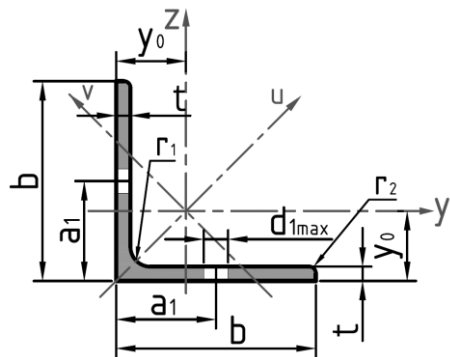
№ Профілю	Геометричні розміри						Площа перерізу A см ²	Маса 1 м P кг	Вісь у-у				Вісь z-z			Марка сталі (клас міцності)	Розкрій М
	h	b	s	t	r1	r2			Jy	Wy	iy	Sy	Jz	Wz	iz		
	мм	мм	мм	мм	мм	мм			см ⁴	см ³	мм	см ³	см ⁴	см ³	мм		
24М	240	110	8,2	14	10,5	4	48,7	38,3	4640	387	97,5	223	276	50,2	23,8	3пс (С245)	12
36М	360	130	9,5	16	14	6	73,8	57,9	15340	852	144	493	518	79,7	26,5		
45М	450	150	10,5	18	16	7	98,8	77,6	31900	1420	180	821	892	119	30		



ШВЕЛЕРИ СТАЛІВІ ГАРЯЧКАТАНІ ДСТУ 3436-96

№ Профілю	Геометричні розміри						Площа перерізу A	Маса 1м P	Вісь у-у				Вісь z-z			y ₀	Марка сталі (клас міцності)	Розкрій	Розташування отворів* в поличці		Розташування отворів* в стінці	
	h	b	s	t	r ₁	r ₂			J _y	W _y	i _y	S _y	J _z	W _z	i _z				a ₁	d _{1max}	a ₂	d _{2max}
	мм	мм	мм	мм	мм	мм			см ²	кг	см ⁴	см ³	мм	см ³	см ⁴				см ³	мм	мм	мм
6.5У	65	36	4,4	7,2	6	2,5	7,51	5,9	48,6	15	25,4	9	8,7	3,68	10,8	12,4	Зпс (С245)	12	20	11	32,5	11
8У	80	40	4,5	7,4	6,5	2,5	8,98	7,05	89,4	22,4	31,6	13,3	12,8	4,75	11,9	13,1			25	11	40	15
10У	100	46	4,5	7,6	7	3	10,9	8,59	174	34,8	39,9	20,4	20,4	6,46	13,7	14,4			30	13	33	11
14У	140	58	4,9	8,1	8	3	15,6	12,3	491	70,2	56	40,8	45,4	11	17	16,7			35	19	45	17
16У	160	64	5	8,4	8,5	3,5	18,1	14,2	747	93,4	64,2	54,1	63,3	13,8	18,7	18			40	19	50	19
18У	180	70	5,1	8,7	9	3,5	20,7	16,3	1090	121	72,4	69,8	86	17	20,4	19,4			40	23	55	23
20У	200	76	5,2	9	9,5	4	23,4	18,4	1520	152	80,7	87,8	113	20,5	22	20,7			45	25	60	25
22У	220	82	5,4	9,5	10	4	26,7	21	2110	192	88,9	110	151	25,1	23,7	22,1			50	25	65	28
24У	240	90	5,6	10	10,5	4	30,6	24	2900	242	97,3	139	208	31,6	26	24,2			50	28	65	25
27У	270	95	6	10,5	11	4,5	35,2	27,7	4160	308	109	178	262	37,3	27,3	24,7			60	28	70	28
30У	300	100	6,5	11	12	5	40,5	31,8	5810	387	120	224	327	43,6	28,4	25,2			60	31	70	28

*довідкова інформація

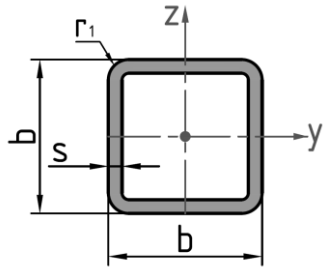


КУТИКИ СТАЛІВІ ГАРЯЧЕКАТАНІ РІВНОПОЛИЧНІ ДСТУ 2251-2018

№ Профілю	Геометричні розміри				Площа перерізу A	Вісь у-у			Вісь u-u		Вісь v-v			Вісь у-z		Маса 1м P	Марка сталі (клас міцності)	Розкрій м	Розташування отворів*	
	b	t	r ₁	r ₂		J _y =J _z	W _y	i _y	J _u	i _u	J _v	W _v	i _v	J _{yz}	y ₀				a ₁	d _{1max}
	мм	мм	мм	мм		см ²	см ⁴	см ³	мм	см ⁴	мм	см ⁴	см ³	мм	см ⁴				мм	мм
L25x3	25	3	3,5	1,2	1,43	0,81	0,46	7,5	1,29	9,5	0,34	0,33	4,9	0,47	7,3	1,12	3пс (C245)	6		
L25x4	25	4	3,5	1,2	1,86	1,03	0,59	7,4	1,62	9,3	0,44	0,41	4,8	0,59	7,6	1,46	3п/сп(C245, C255)	6, 9, 12		
L30x3	30	3	4	1,3	1,74	1,45	0,67	9,1	2,3	11,5	0,6	0,53	5,9	0,85	8,5	1,36				
L30x4	30	4	4	1,3	2,27	1,84	0,87	8	2,92	11,3	0,77	0,61	5,8	1,08	8,9	1,78				
L32x3	32	3	4,5	1,5	1,86	1,77	0,77	9,7	2,8	12,3	0,74	0,59	6,3	1,03	8,9	1,46				
L32x4	32	4	4,5	1,5	2,43	2,26	1	9,6	3,58	12,1	0,94	0,71	6,2	1,32	9,4	1,91	3пс (C245)	6		
L35x3	35	3	4,5	1,5	2,04	2,35	0,93	10,7	3,72	13,5	0,97	0,71	6,9	1,37	9,7	1,6				
L35x4	35	4	4,5	1,5	2,67	3,01	1,21	10,6	4,76	13,3	1,25	0,88	6,8	1,75	10,1	2,1				
L40x3	40	3	5	1,7	2,35	3,55	1,22	12,3	5,63	15,5	1,47	0,95	7,9	2,08	10,9	1,85				
L40x4	40	4	5	1,7	3,08	4,58	1,6	12,2	7,26	15,3	1,9	1,19	7,8	2,68	11,3	2,42				
L40x5	40	5	5	1,7	3,79	5,53	1,95	12,1	8,75	15,2	2,3	1,39	7,8	3,22	11,7	2,98				
L45x4	45	4	5	1,7	3,48	6,63	2,04	13,8	10,5	17,4	2,74	1,54	8,9	3,89	12,6	2,73	3пс (C245)/S235JR	6, 12	25	13
L50x3	50	3	5,5	1,8	2,96	7,11	1,94	15,5	11,3	19,5	2,95	1,57	10	4,16	13,3	2,32				
L50x4	50	4	5,5	1,8	3,89	9,21	2,54	15,4	14,6	19,4	3,8	1,95	9,9	5,42	13,8	3,05				
L50x5	50	5	5,5	1,8	4,8	11,2	3,13	15,3	17,8	19,2	4,63	2,3	9,8	6,57	14,2	3,77				
L63x5	63	5	7	2,3	6,13	23,1	5,05	19,4	36,8	24,4	9,52	3,87	12,5	13,7	17,4	4,81	3пс (C245)		35	19
L63x6	63	6	7	2,3	7,28	27,1	5,98	19,3	42,9	24,3	11,2	4,44	12,4	15,9	17,8	5,72				

№ Профілю	Геометричні розміри				Площа перерізу A	Вісь у-у			Вісь u-u		Вісь v-v			Вісь у-z	y ₀	Маса 1м P	Марка сталі (клас міцності)	Розкрій м	Розташування отворів*		
	b	t	r ₁	r ₂		J _y =J _z	W _y	i _y	J _u	i _u	J _v	W _v	i _v						J _{yz}	a ₁	d _{1 max}
	мм	мм	мм	мм		см ²	см ⁴	см ³	мм	см ⁴	мм	см ⁴	см ³						мм	см ⁴	мм
L75x5	75	5	9	3	7,39	39,5	7,21	23,1	62,7	29,1	16,4	5,74	14,9	23,1	20,2	5,8	Зпс (C245)/S235JR	12	45	25	
L75x6	75	6	9	3	8,78	46,6	8,57	23	73,9	29	19,3	6,62	14,8	27,3	20,6	6,89			45	25	
L75x8	75	8	9	3	11,5	59,8	11,2	22,8	94,9	28,7	24,8	8,16	14,7	35	21,5	9,02			45	25	
L80x6	80	6	9	3	9,38	57	9,8	24,7	90,4	31,1	23,5	7,6	15,8	33,4	21,9	7,36	Зп/сп(C245, C255)	6, 9, 12	45	25	
L80x7	80	7	9	3	10,85	65,3	11,3	24,5	104	30,9	27	8,55	15,8	38,3	22,3	8,51			45	25	
L80x8	80	8	9	3	12,3	73,4	12,8	24,4	116	30,8	30,3	9,44	15,7	43	22,7	9,65			45	25	
L90x6	90	6	10	3,3	10,61	82,1	12,5	27,8	130	35	34	9,88	17,9	48,1	24,3	8,33	Зпс/сп(C245, C255)/S235JR	12	50	31	
L90x7	90	7	10	3,3	12,28	94,3	14,5	27,7	150	34,9	38,9	11,2	17,8	55,4	24,7	9,64			50	31	
L90x8	90	8	10	3,3	13,93	106	16,4	27,6	168	34,8	43,8	12,3	17,7	62,3	25,1	10,93			50	28	
L100x6.5	100	6,5	12	4	12,82	122	16,7	30,9	193	38,9	50,7	13,4	19,9	71,4	26,8	10,06	Зпс (C245)/S235JR	12	60	31	
L100x7	100	7	12	4	13,75	131	17,9	30,8	207	38,8	54,2	14,1	19,8	76,4	27,1	10,79			60	31	
L100x8	100	8	12	4	15,6	147	20,3	30,7	233	38,7	60,9	15,7	19,8	86,3	27,5	12,25			60	31	
L100x10	100	10	12	4	19,24	179	25	30,5	284	38,4	74,1	18,5	19,6	110	28,3	15,1			60	31	
L125x8	125	8	14	4,6	19,69	294	32,2	38,7	467	48,7	122	25,7	24,9	172	33,6	15,46	Зпс (C245)	12	75	31	
L125x9	125	9	14	4,6	22	327	36	38,6	520	48,6	136	28,3	24,8	192	34	17,3			75	31	
L125x10	125	10	14	4,6	24,33	360	39,7	38,5	571	48,4	149	30,5	24,7	211	34,5	19,1			75	31	
L140x9	140	9	14	4,6	24,72	466	45,6	43,4	739	54,7	192	35,9	27,9	274	37,8	19,41					
L140x10	140	10	14	4,6	27,33	512	50,3	43,3	814	54,6	211	39,1	27,8	301	38,2	21,45					
L160x10	160	10	16	5,3	31,43	774	66,2	49,6	1229	62,5	319	52,5	31,9	455	43	24,67					
L160x12	160	12	16	5,3	37,39	913	78,6	49,4	1450	62,3	376	60,5	31,7	537	43,9	28,35					
L200x12	200	12	18	6	47,1	1823	125	62,2	2896	78,4	749	98,7	39,9	1073	53,7	36,97					

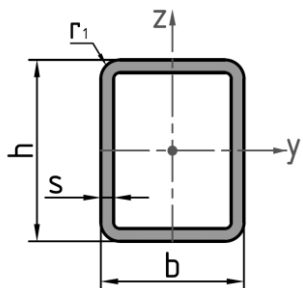
* довідкова інформація



ТРУБИ СТАЛЕВІ КВАДРАТНІ ГОСТ 8639-82

№ Профілю	Геометричні розміри			Площа перерізу	Вісь у-у, z-z			Маса	Марка сталі (клас міцності)	Розкрій
	b	s	r1		A	$J_y = J_z$	$W_y = W_z$			
	мм	мм	мм	см ²	см ⁴	см ³	мм	кг		м
20x2	20	2	4	1,43	0,784	0,787	0,742	1,13	3пс (C245)/S235JRH	6
25x2	25	2	4	1,83	1,63	1,3	0,944	1,44		
30x2	30	2	4	2,23	2,94	1,96	1,148	1,76		
40x2	40	2	4	2,94	6,94	3,47	15,4	2,31		
40x3	40	3	6	4,21	9,31	4,65	14,9	3,3		
40x4	40	4	8	5,35	11,05	5,52	14,4	4,2		
50x2	50	2	4	3,74	14,14	5,66	19,5	2,93		
50x3	50	3	6	5,41	19,45	7,78	19	4,25		
50x4	50	4	8	6,95	23,7	9,48	18,5	5,45		
60x2	60	2	4	4,54	25,14	8,38	23,5	3,56		
60x3	60	3	6	6,61	35,11	11,7	23,1	5,19		
60x4	60	4	8	8,55	43,5	14,5	22,6	6,71		
80x3	80	3	6	9,01	87,81	21,95	31,2	7,07	3пс (C245)/S235JRH	12
80x4	80	4	8	11,75	111	27,74	30,7	9,22		
80x5	80	5	10	14,36	131,3	32,83	30,2	11,27		
100x3	100	3	6	11,41	177	35,4	39,4	8,96		
100x4	100	4	8	14,95	225,1	45,02	38,8	11,73		
100x5	100	5	10	18,36	270,9	54,19	38,4	14,41		
120x3	120	3	6	13,81	312,3	52,05	47,6	10,84		
120x4	120	4	8	18,15	402,2	67,03	47,1	14,25		
120x5	120	5	10	22,36	485,3	80,88	46,6	17,55		

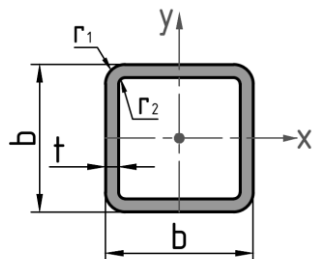
№ Профілю	Геометричні розміри			Площа перерізу	Вісь у-у, z-z			Маса	Марка сталі (клас міцності)	Розкрій
	b	s	r1		A	$J_y = J_z$	$W_y = W_z$			
	мм	мм	мм	см ²	см ⁴	см ³	мм	кг		М
140x4	140	4	8	21,35	651,5	93,07	55,2	16,76	Зпс (С245)	12
140x5	140	5	10	26,36	790,3	112,9	54,8	20,69		
140x6	140	6	12	31,23	920	131,4	54,3	24,52		
160x4	160	4	8	24,55	987	123,4	63,4	19,27		
160x5	160	5	10	30,36	1202	150,3	62,9	23,83		
160x6	160	6	12	36,03	1405	175,6	62,4	28,29		
200x4	200	4	8	30,7	1940	194	79,5	24,1		
200x5	200	5	10	37,9	2367	237	79	29,8		
200x6	200	6	12	45	2770	277	78,4	35,3		



ТРУБИ СТАЛЕВІ ПРЯМОКУТНІ ГОСТ 8645-68

№ Профілю	Геометричні розміри			Площа перерізу A	Вісь z-z J _z	Вісь z-z W _z	Вісь z-z i _z	Вісь y-y J _y	Вісь y-y W _y	Вісь y-y i _y	Маса P	Марка сталі (клас міцності)	Розкрій
	h	b	s										
	мм	мм	мм										см ²
30x20x2	30	20	2	1,77	1,05	1,05	0,77	2,01	1,34	1,07	1,39	Зпс (C245)/S235JRH	
40x20x2	40	20	2	2,17	1,37	1,37	0,8	4,18	2,09	1,39	1,7		
40x25x2	40	25	2	2,37	2,33	1,86	0,99	4,9	2,45	1,44	1,86	Зпс/сп(C245, C255)/S235JRH	
40x25x3	40	25	3	3,38	3,04	2,43	0,95	6,53	3,26	1,39	2,66	Зпс (C245)/S235JRH	
40x25x4	40	25	4	4,28	3,51	2,81	0,91	7,67	3,83	1,34	3,36		
40x30x2	40	30	2	2,57	3,58	2,39	1,18	5,63	2,81	1,48	2,02	Зп/сп(C245, C255)	
50x25x3	50	25	3	3,98	3,77	3,02	0,97	11,63	4,65	1,71	3,13	Зпс (C245)/S235JRH	6
50x25x4	50	25	4	5,08	4,4	3,52	0,93	13,93	5,57	1,66	3,99		
50x30x2	50	30	2	2,97	4,36	2,91	1,21	9,74	3,9	1,81	2,32		
50x30x3	50	30	3	4,28	5,86	3,9	1,17	13,29	5,32	1,76	3,36		
50x30x4	50	30	4	5,48	6,96	4,64	1,13	16,05	6,42	1,71	4,3		
60x30x2	60	30	2	3,37	5,15	3,43	1,24	15,35	5,12	2,13	2,65		
60x30x3	60	30	3	4,81	6,8	4,53	1,19	20,5	6,83	2,06	3,83		
60x30x4	60	30	4	6,28	8,32	5,55	1,15	25,88	8,63	2,03	4,93		
60x40x2	60	40	2	3,77	9,97	4,99	1,63	18,72	6,24	2,23	2,96		
60x40x3	60	40	3	5,48	13,73	6,86	1,58	26,05	8,68	2,18	4,3		
60x40x4	60	40	4	7,08	16,78	8,39	1,54	32,16	10,72	2,13	5,56		
80x40x2	80	40	2	4,57	12,86	6,43	1,68	37,9	9,48	2,88	3,59		
80x40x3	80	40	3	6,68	17,84	8,92	1,63	53,46	13,36	2,83	5,25		

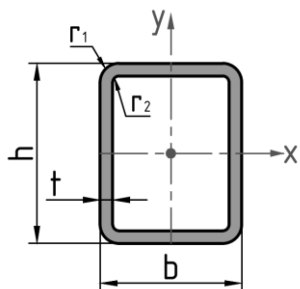
№ Профілю	Геометричні розміри			Площа перерізу A	Вісь z-z J _z	Вісь z-z W _z	Вісь z-z i _z	Вісь y-y J _y	Вісь y-y W _y	Вісь y-y i _y	Маса P	Марка сталі (клас міцності)	Розкрій
	h	b	s										
	мм	мм	мм										
80x40x4	80	40	4	8,68	21,98	10,99	1,59	66,91	16,73	2,78	6,82	3пс (C245)/S235JRH	М
	мм	мм	мм	см ²	см ⁴	см ³	см	см ⁴	см ³	см	кг		
80x60x2	80	60	2	5,37	32,18	10,73	2,45	50,07	12,52	3,05	4,22		
80x60x3	80	60	3	7,81	44,89	14,96	2,4	70,05	17,51	2,96	6,13		
80x60x4	80	60	4	10,28	57,29	19,1	2,36	90,04	22,51	2,96	8,07		
100x50x3	100	50	3	8,41	36,06	14,42	2,07	106,46	21,29	3,56	6,6		
100x50x4	100	50	4	11,08	45,75	18,3	2,03	137,5	27,5	3,52	8,7		
120x60x3	120	60	3	10,21	64,4	21,47	2,51	189,12	31,52	4,3	8,01		
120x60x4	120	60	4	13,35	81,25	27,08	2,47	240,74	40,12	4,25	10,48		
120x80x3	120	80	3	11,41	123,43	30,86	3,29	230,2	38,37	4,49	8,96		
120x80x4	120	80	4	14,95	157,29	39,32	3,24	294,59	49,09	4,44	11,74		
120x80x5	120	80	5	18,57	191	47,76	3,21	360,6	60,11	4,41	14,58		
150x100x4	150	100	4	18,95	318,56	63,71	4,1	594,6	79,28	5,6	14,88		3пс (C245)
150x100x5	150	100	5	23,36	384,02	76,8	4,06	719,2	95,89	5,55	18,34		
150x100x6	150	100	6	27,94	451,6	90,32	4,02	851,6	131,5	5,52	21,93		
160x80x4	160	80	4	18,15	203,54	50,89	3,35	587,71	73,46	5,69	14,25		
160x80x5	160	80	5	22,36	244,11	61,03	3,3	721,69	90,21	5,68	17,55		
160x80x6	160	80	6	26,43	280,89	70,22	3,26	836,01	104,5	5,62	20,75		
160x120x6	160	120	6	31,23	718,25	119,71	4,8	1120,74	140,09	5,99	24,52	S235JRH	
180x140x8	180	140	8	46,44	1405,9	200,84	5,5	2072,18	230,24	6,68	36,46	S235JRH/S355	



ТРУБА КВАДРАТНА HSS за EN10219:1997

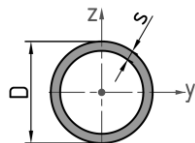
№ Профілю	Геометричні розміри				Площа перерізу	Вісь x-x, y-y			Маса	Марка сталі (клас міцності)	Розкрій
	b	t	r1	r2		A	Jx = Jy	Wx = Wy			
	мм	мм	мм	мм	см ²	см ⁴	см ³	см	кг		
60X60X4	60	4	4	4	8,79	45,4	15,1	2,27	6,9	S235JR /S355J2	6/12
60X60X5	60	5	7,5	5	10,7	53,3	17,8	2,23	8,42	S235JR /S355J2	12
60X60X6	60	6	9	6	12,6	59,9	20	2,18	9,87	S235JR /S355J2	12
60X60X8	60	8	12	8	16	69,7	23,2	2,09	12,5	S235JR	12
80X80X4	80	4	6	4	12	114	28,6	3,09	9,41	S355J2	12
80X80X5	80	5	7,5	5	14,7	137	34,2	3,05	11,6	S355J2	6, 12
80X80X6	80	6	9	6	17,4	156	39,1	3	13,6	S355J2	6,12
80X80X8	80	8	12	8	22,4	189	47,3	2,91	17,5	S235JR /S355J2	12
100X100X4	100	4	6	4	15,2	232	46,4	3,91	11,9	S355J2	6, 12
100X100X5	100	5	7,5	5	18,7	279	55,9	3,86	14,7	S355J2	6, 12
100X100X6	100	6	9	6	22,2	323	64,6	3,82	17,4	S355J2	6, 12
120X120X4	120	4	6	4	18,4	410	68,4	4,72	14,4	S355J2	12
120X120X5	120	5	7,5	5	22,7	498	83	4,68	17,8	S355J2	12
120X120X6	120	6	9	6	27	579	96,6	4,63	21,2	S355J2	12
120X120X8	120	8	12	8	35,2	726	121	4,55	27,6	S355J2	12
140X140X4	140	4	8	4	21,3	652	93,1	5,52	16,8	S355J2	12
140X140X5	140	5	7,5	5	26,7	807	115	5,5	21	S355J2	12

№ Профілю	Геометричні розміри				Площа перерізу	Вісь x-x, y-y			Маса	Марка сталі (клас міцності)	Розкрій	
	b	t	r1	r2		A	Jx = Jy	Wx = Wy				ix = iy
	мм	мм	мм	мм		см ²	см ⁴	см ³				см
140X140X6	140	6	9	6	31,8	944	135	5,45	24,9	S355J2	12	
140X140X8	140	8	12	8	41,6	1195	171	5,36	32,6	S355J2	12	
140X140X10	140	10	15	10	50,9	1416	202	5,27	40	S355J2	12	
160X160X8	160	8	12	8	48	1831	229	6,18	37,6	S355J2	12	
180X180X5	180	5	7,5	5	34,7	1765	196	7,13	27,3	S355J2	12	
180X180X6	180	6	9	6	41,4	2077	231	7,09	32,5	S355J2	12	
200X200X5	200	5	7,5	5	38,7	2445	245	7,95	30,4	S355J2	12	
200X200X6	200	6	9	6	46,2	2883	288	7,9	36,2	S355J2	12	
200X200X8	200	8	12	8	60,8	3709	371	7,81	47,7	S355J2	12	
200X200X10	200	10	15	10	74,9	4471	447	7,72	58,8	S355J2	12	



Труба прямокутна RHS за EN10219:2006

№ Профілю	Геометричні розміри			Площа перерізу	Вісь x-x			Вісь y-y			Маса	Марка сталі (клас міцності)	Розкрій
	h	b	s	A	Jx	Wx	ix	Jy	Wy	iy	P		
	мм	мм	мм	см ²	см ⁴	см ³	см	см ⁴	см ³	см ³	кг		
200X100X10	200	100	10	54,9	2664	266	6,96	869	174	3,98	43,1	S355J2	12
200X150X5	200	150	5	33,73	1970	197	7,64	1265	169	6,12	26,5	S355J2	12
200X150X6	200	150	6	40,1	2318	232	7,6	1485	198	6,1	31,5	S355J2	12
200X150X8	200	150	8	52,8	2971	297	7,5	1894	253	6	41,1	S355J2	12
200X150X10	200	150	10	64,9	3568	357	7,41	2264	302	5,9	51	S355J2	12



ТРУБИ СТАЛІВІ ЕЛЕКТРОЗВАРНІ ПРЯМОШОВНІ ГОСТ 10704-91

№ Профілю	Геометричні розміри		Площа перерізу А	Вісь у-у, z-z			Маса 1м Р	Марка сталі (клас міцності)
	D	s		J _y = J _z	W _y = W _z	i _y = i _z		
	мм	мм		см ⁴	см ³	см		
57.0x3.0	57	3	5,09	18,61	6,53	1,91	4	Зпс (С245)/S235JRH
57.0x3.5	57	3,5	5,88	21,14	7,42	1,9	4,62	
57.0x4	57	4	6,66	23,52	8,25	1,88	5,18	
76.0x3.0	76	3	6,88	45,91	12,08	2,58	5,4	Зпс (С245)/S235JRH
76.0x3.5	76	3,5	7,97	52,5	13,82	2,57	6,26	
76.0x4.0	76	4	9,05	58,81	15,48	2,55	7,1	
89.0x3.0	89	3	8,11	75,02	16,86	3,04	6,36	Зпс (С245)/S235JRH
89.0x3.5	89	3,5	9,4	86,05	19,34	3,03	7,38	
89.0x4.0	89	4	10,68	96,68	21,73	3,01	8,38	
102.0x3.0	102	3	9,33	114,42	22,43	3,5	7,32	Зпс (С245)/S235JRH
102.0x3.5	102	3,5	10,83	131,52	25,79	3,49	8,5	
102.0x4.0	102	4	12,32	148,09	29,04	3,47	9,67	
102.0x5.0	102	5	15,24	179,68	35,23	3,43	11,96	
108.0x3.0	108	3	9,9	136,49	25,28	3,71	7,77	
108.0x3.5	108	3,5	11,49	157,02	28,08	3,7	9,02	
108.0x4.0	108	4	13,07	176,95	32,77	3,68	10,26	
133.0x3.0	133	3	12,25	258,97	38,94	4,6	9,62	
133.0x3.5	133	3,5	14,24	298,71	44,92	4,58	11,18	
133.0x4.0	133	4	16,21	337,53	50,76	4,57	12,73	
133.0x4.5	133	4,5	18,17	375,42	56,45	4,55	14,26	Зпс (С245)/S235JRH
159.0x3.0	159	3	14,7	447,42	56,28	5,52	11,54	
159.0x3.5	159	3,5	17,1	517,06	65,04	5,5	13,42	
159.0x4.0	159	4	19,48	585,33	73,63	5,48	15,29	
159.0x4.5	159	4,5	21,84	652,27	82,05	5,47	17,15	
219.0x5.0	219	5	33,62	1925,34	175,83	7,57	26,39	
219.0x6.0	219	6	40,15	2278,74	208,1	7,54	31,52	

ЛИСТИ СТАЛЕВІ З СОЧЕВИЦЕПОДІБНИМ РИФЛЕННЯМ ДСТУ 8783:2018

Товщина листа, мм	Розкрій	Маса 1м2	Марка сталі
	мм	кг	
3	1000x4000; 1250x4000; 1250x6000 1250x4000; 1250x6000	26,6	Зпс (С245)
4		34,4	
5		42,3	
6		50,1	

СТАЛЬ ЛИСТОВА ПРОСІЧНО-ВИТЯЖНА ТУ У 27.1-00190319-1301-2003

Товщина листа, мм	Розкрій	Маса 1м2	Марка сталі
	мм	кг	
306	1000x2000; 1000x2500; 1250x2500	12,9	Зкп (С235)
406		15,7	
506		16,4	
608		21,9	