

УКРАЇНСЬКИЙ ЦЕНТР
СТАЛЕВОГО
БУДІВНИЦТВА

**СТАЛЕВІ КОНСТРУКЦІЇ ПОКРИТТЯ.
ФЕРМИ ПОКРИТТЯ ІЗ ГНУТИХ ШВЕЛЕРІВ
ПРОЛЬОТОМ 18, 24м
З УХИЛОМ ПОКРІВЛІ 5%**

2022

Відомість комплекту

Аркуш	Найменування	Примітка
1	Загальні дані	
2	Ферма 18м	
3	Ферма 24м	
4	Принципові рішення типових вузлів	
5	Приклади застосування	

Характеристики

№	Найменування	Ферма 18м	Ферма 24м
1	Матеріал ферми	Сталь С245	Сталь С245
2	Маса 1 ферми, кг	940	1770
3	Вага ферм на 1м ² , кг	8,7	12,3
4	Площа поверхні елементів ферми, м ²	50	95

Збір навантажень

№ п/п	Назва навантаження	приведена товщина t, мм	Щільність ρ, кг/м ³	Характеристичне значення q, кг/м ²	Коефіцієнт надійності за граничним навантаженням γ _{fm}	Граничне розрахункове значення q, кг/м ²
Покрівля:						
1	Постійне навантаження, в т.ч.			39,2		45,6
1.1	ПВХ мембрана	1,5		5,0	1,2	6
1.2	Утеплювач	50	180	9,0	1,2	10,8
1.3	Утеплювач	150	100	15,0	1,2	18
1.4	Пароізоляція			0,2	1,2	0,26
1.5	Профлист			10,0	1,05	10,5
2	Змінні тривалі, в т.ч.			30,0		39,0
2.1	Обладнання та комунікації			30	1,3	39
Змінні короточасні навантаження						
1	Снігове (Київська область)			163	1,04	170
2	Вітрове (Київська область)			41	1,04	42,4

ЗАГАЛЬНІ ВКАЗІВКИ

1. ВИХІДНІ ДАНІ

- 1.1 Кліматичні умови (Україна, Київська область):
- характеристичне значення снігового навантаження - 163 кгс/м²;
- характеристичне значення тиску вітру - 41 кгс/м².
- 1.2 Клас відповідальності будівлі - СС2. Коефіцієнт надійності за відповідальністю конструкції згідно з ДБН В.1.2-14:2018 "Загальні принципи забезпечення надійності та конструктивної безпеки будівель і споруд".
- 1.3 Термін експлуатації будівлі-60 років (виробничі, складські)
- 1.4 Металеві конструкції запроєктовані у відповідності з вимогами ДБН В.1.2-2:2006 "Навантаження і впливи", ДСТУ Б В.1.2-3:2006 "Прогони і переміщення", ДБН В.2.6-198:2014 "Сталеві конструкції. Норми проектування"

2. ХАРАКТЕРИСТИКА КОНСТРУКЦІЙ

- 2.1 В альбомі розроблені типові принципи рішення для ферм прольотом 18м, 24м з кроком 6м та ухилом покрівлі 5%. Склад покрівлі, що прийнятий до розрахунку, див. таблицю "Збір навантажень".
- 2.2 По верхньому поясу ферм передбачено влаштування прогонів покриття з кроком 3м (в вузлах ферм) із гнутих або гарячекатаних швелерів.

3. МАТЕРІАЛ КОНСТРУКЦІЙ

- 3.1 Матеріал конструкцій-сталь С245 ДСТУ 8539:2015 "Прокат для будівельних сталевих конструкцій".
- 3.2 Пояси, решітка з гнутих швелерів за ДСТУ 8806:2018 "Швелери сталеві гнуті рівнополічні. Сортамент". Фасонки, планки, ребра, інші елементи для оформлення вузлів та кріплення прогонів із листа за ДСТУ 8540:2015 "Прокат листовий гарячекатаний".

Взам. інв. №

Підпис і дата

Інв. № ориг.

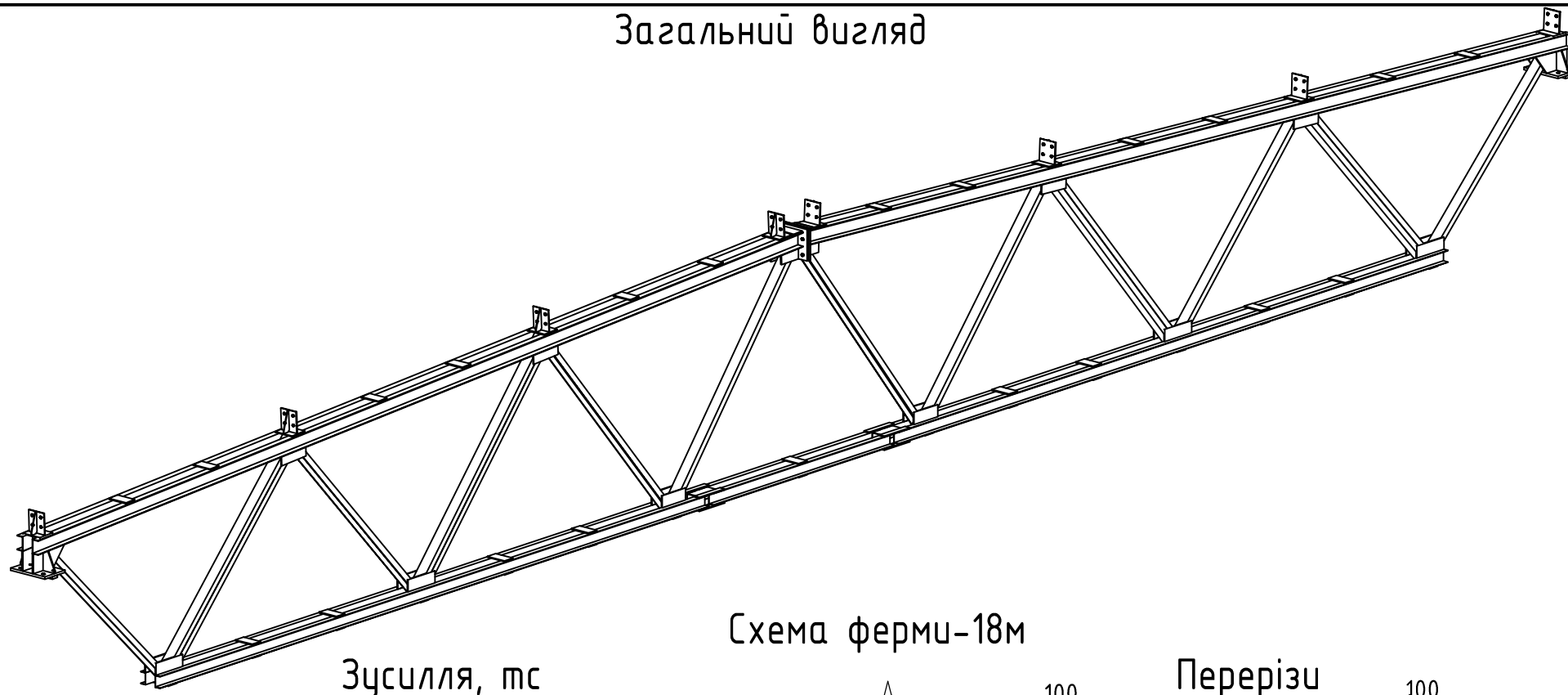
Зм.	Кіл.	Аркуш	№ док.	Підпис	Дата

ЗАГАЛЬНІ ДАНІ

Аркуш

1

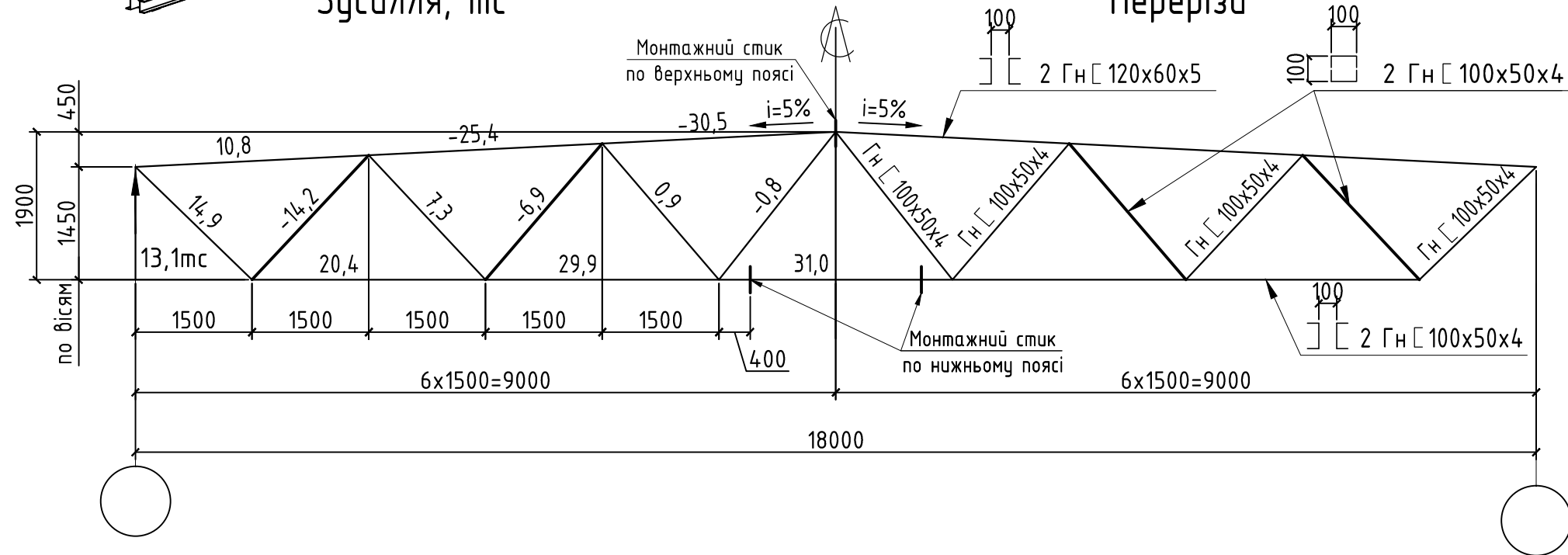
Загальний вигляд



Зусилля, тс

Схема ферми-18м

Перерізи



1. Загальні вказівки див. арк. 1
2. Маса ферми вказана з врахуванням з врахуванням фасонки, елементів кріплення прогонів (шпальників), 1% наплавленого металу та без врахування технологічних відходів і фасонки для кріплення горизонтальних в'язей.
3. Зусилля та опорна реакція вказані розрахункові (з врахуванням коефіцієнтів надійності за навантаженням), без врахування коефіцієнтів умов роботи γ_c (ДБН В.2.6-198) та надійності за відповідальністю γ_p (ДБН В.1.2-14).
4. Швелери верхніх і нижніх поясів ферм з'єднати між собою планками t8. Крок планок 1000мм.

Характеристики

№	Найменування	Ферма 18м
1	Матеріал ферми	Сталь С245
2	Маса 1 ферми, кг	940
3	Вага ферм на 1м ² , кг	8,7
4	Площа поверхні 1 ферми, м ²	50

Зм.	Кіл.	Аркуш	№ док.	Підпис	Дата

ФЕРМА 18М

Аркуш

2

Загальний вигляд

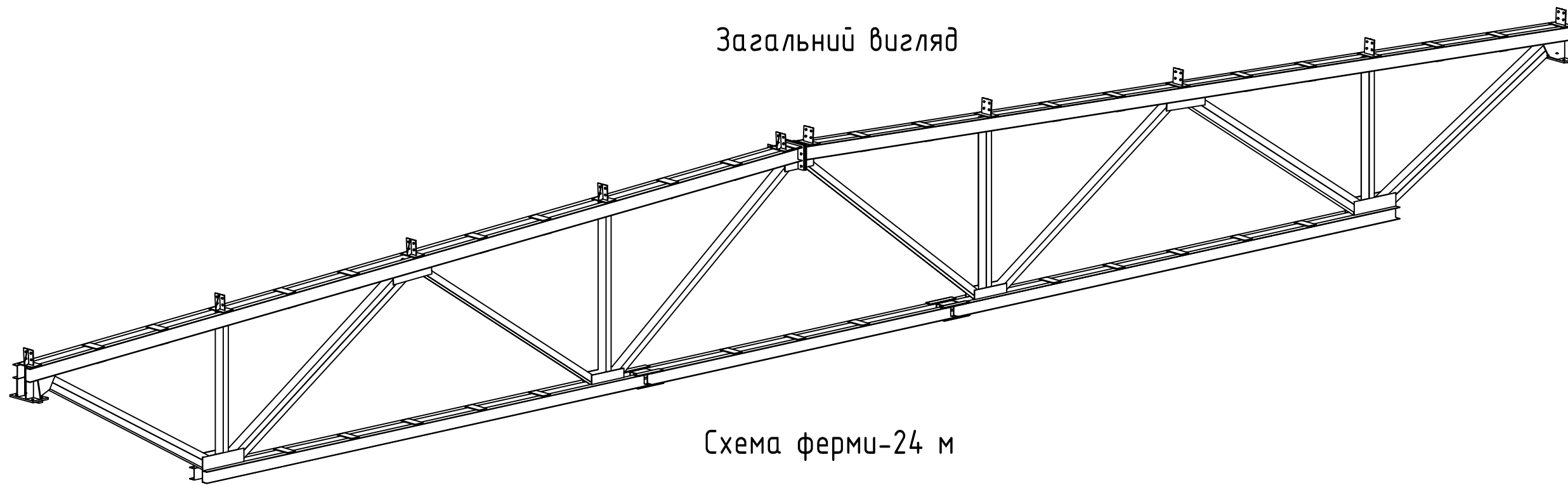
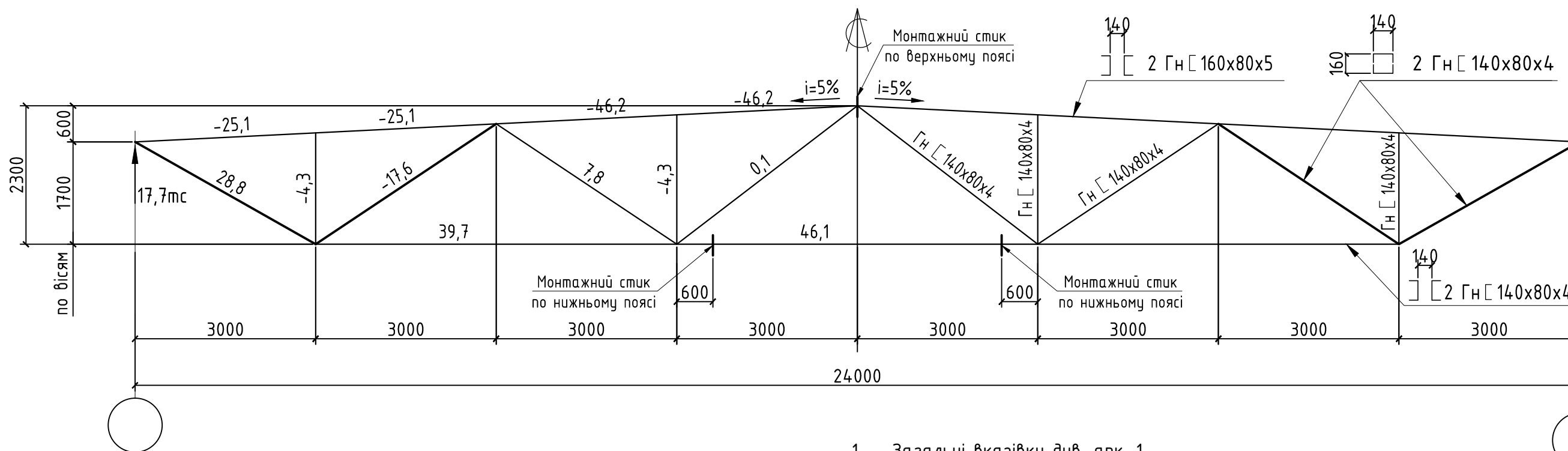


Схема ферми-24 м

Зусилля, тс

Перерізи



1. Загальні вказівки див. арк. 1
2. Маса ферми вказана з врахуванням з врахуванням фасонки, елементів кріплення прогонів (шпальників), 1% наплавленого металу та без врахування технологічних відходів і фасонки для кріплення горизонтальних в'язей.
3. Зусилля та опорна реакція вказані розрахункові (з врахуванням коефіцієнтів надійності за навантаженням), без врахування коефіцієнтів умов роботи γ_c (ДБН В.2.6-198) та надійності за відповідальністю γ_p (ДБН В.1.2-14).
4. Швелери верхніх і нижніх поясів ферм з'єднати між собою планками t8. Крок планок 1000мм.

Характеристики

№	Найменування	Ферма 24м
1	Матеріал ферми	Сталь С245
2	Маса 1 ферми, кг	1770
3	Вага ферм на 1м ² , кг	12,3
4	Площа поверхні 1 ферми, м ²	95

Зм.	Кіл.	Аркуш	№ док.	Підпис	Дата

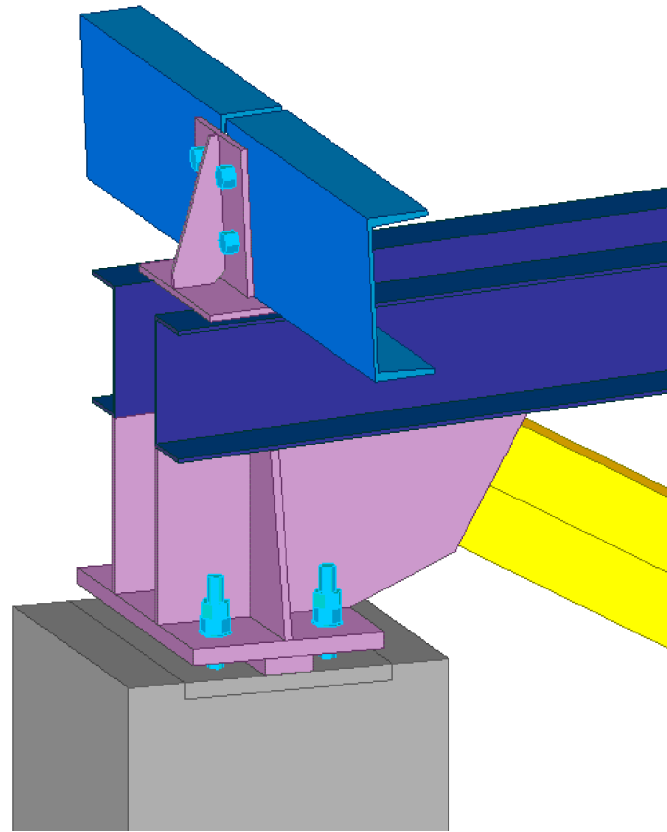
ФЕРМА 24М

Аркуш
3

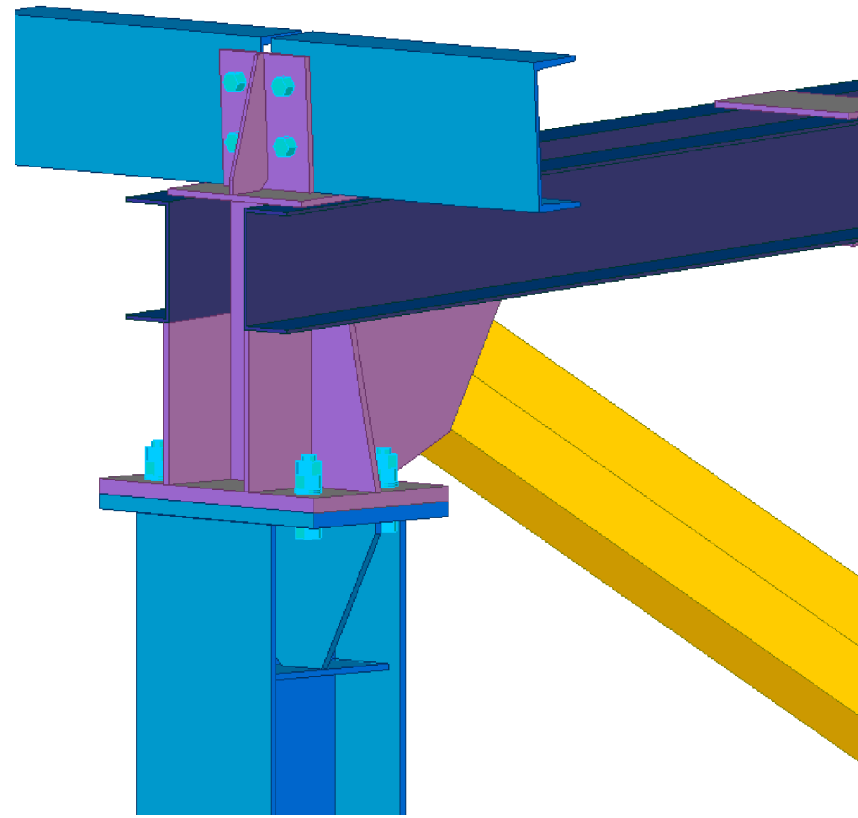
Взам. інв. №
Підпис і дата
Інв. № ориг.

Опорний вузол ферми на колону

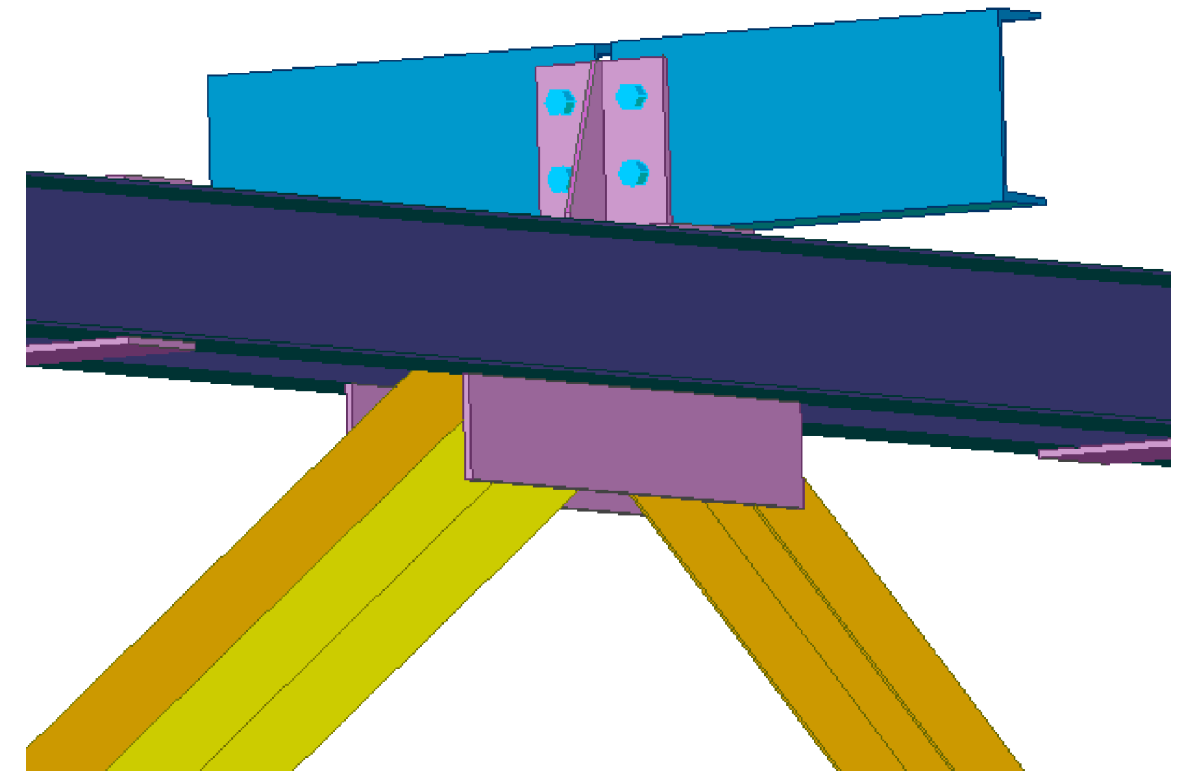
на з/б колону



на сталеву колону

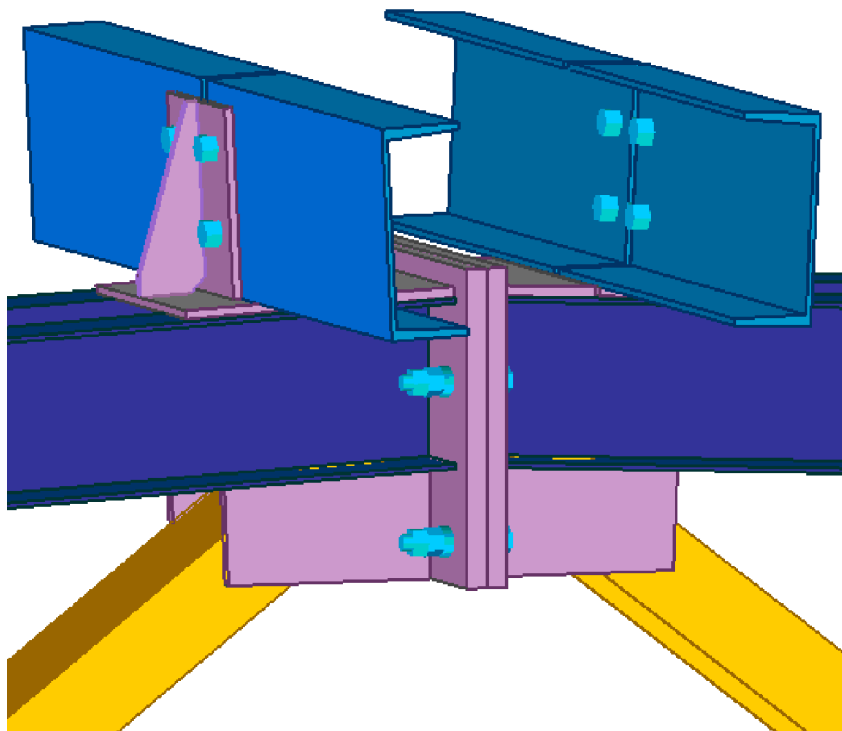


Проміжний вузол по верхньому поясі

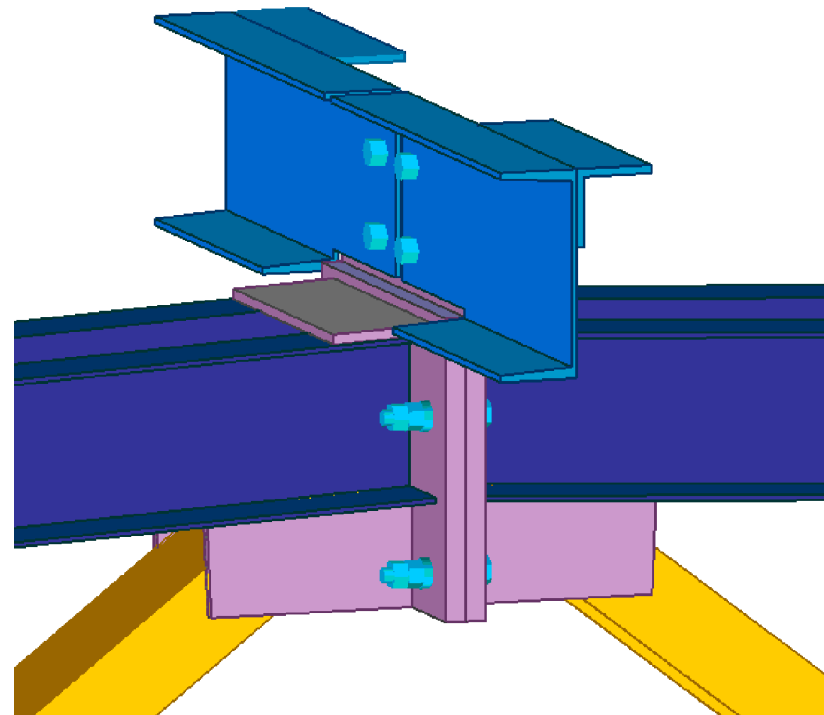


Коньковий вузол (монтажний стик по верхньому поясу)

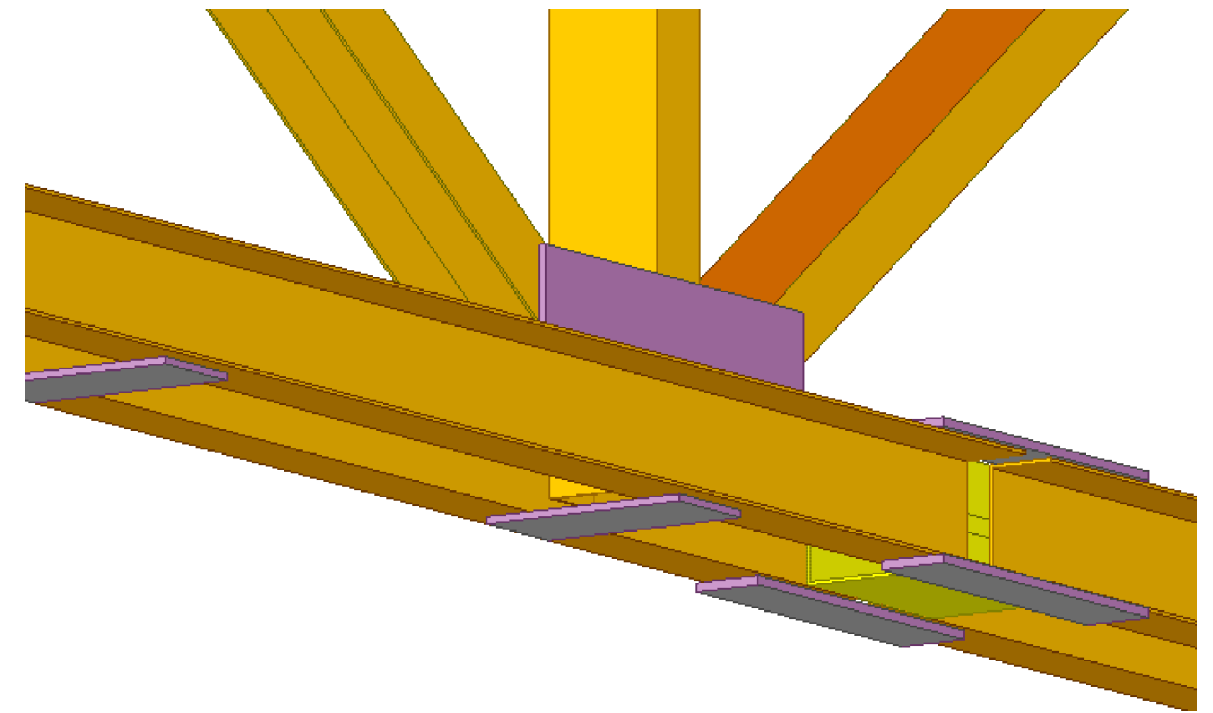
Варіант 1



Варіант 2

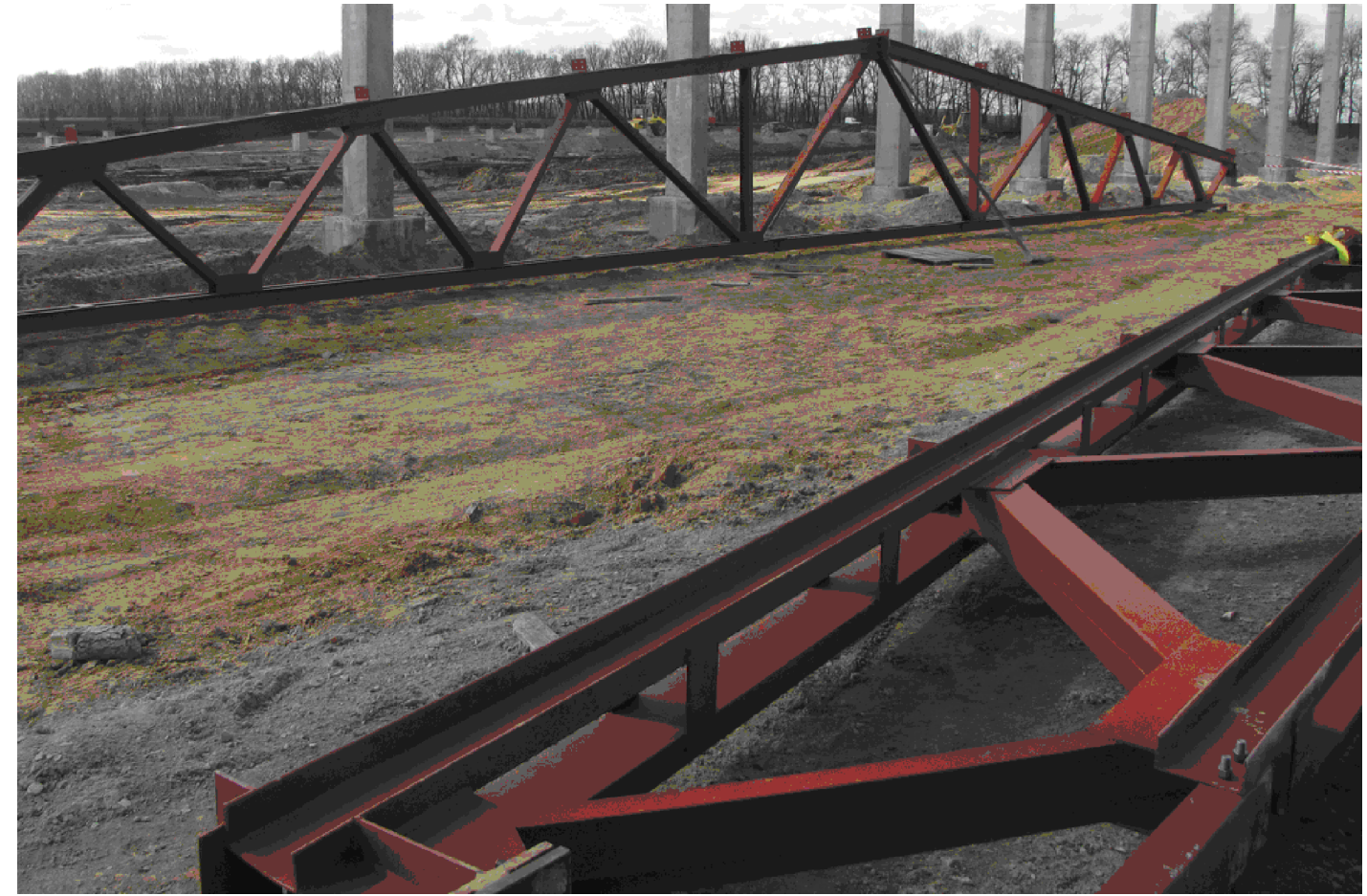
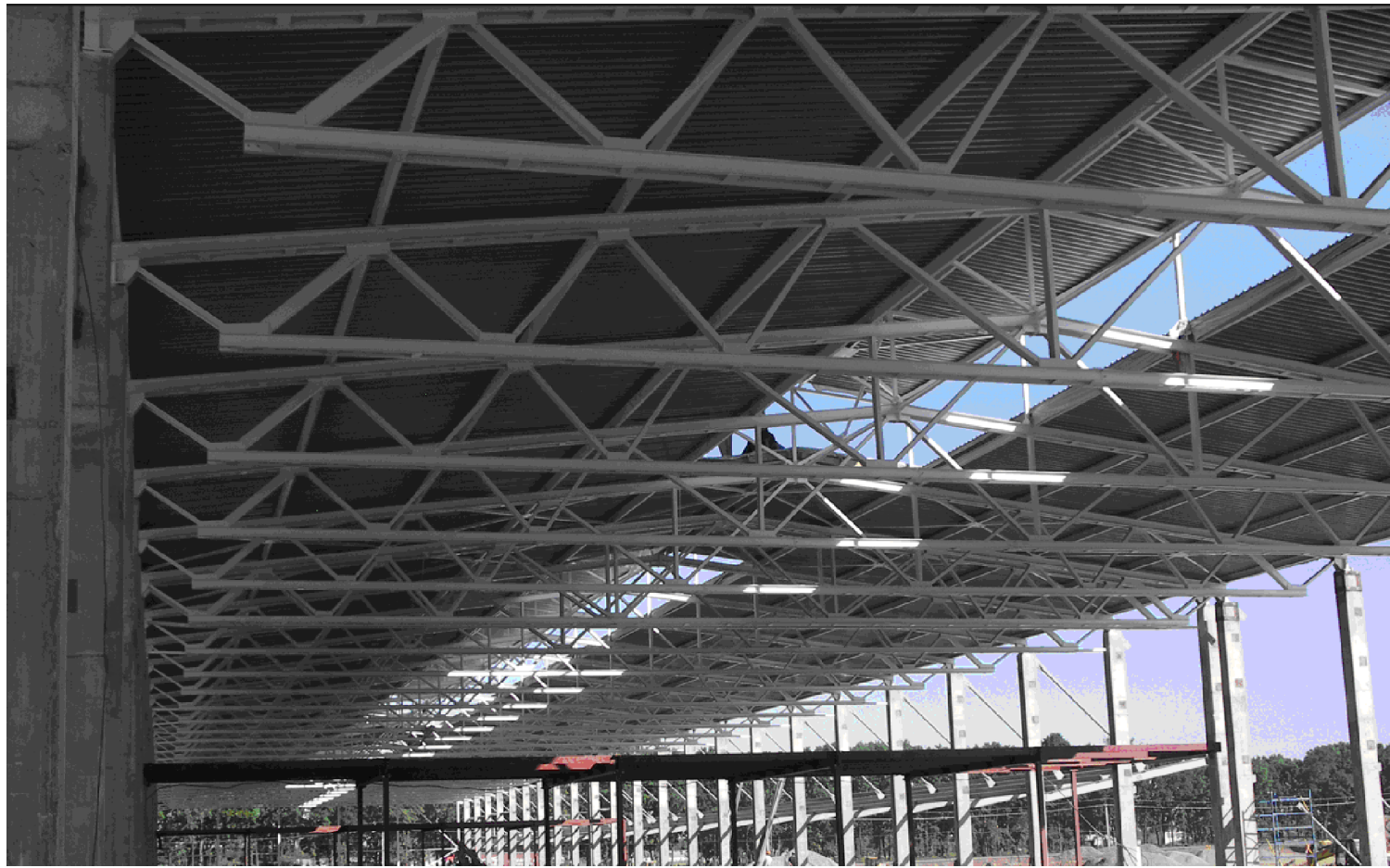


Проміжний вузол та монтажний стик по нижньому поясу



Взам. інв. №
Підпис і дата
Інв. № орг.

Зм.	Кіл.	Аркуш	№ док.	Підпис	Дата



Інв. № опр.	Взам. інв. №
	Підпис і дата

Зм.	Кіл.	Аркуш	№ док.	Підпис	Дата

Приклади застосування

Аркуш
5

Формат А3