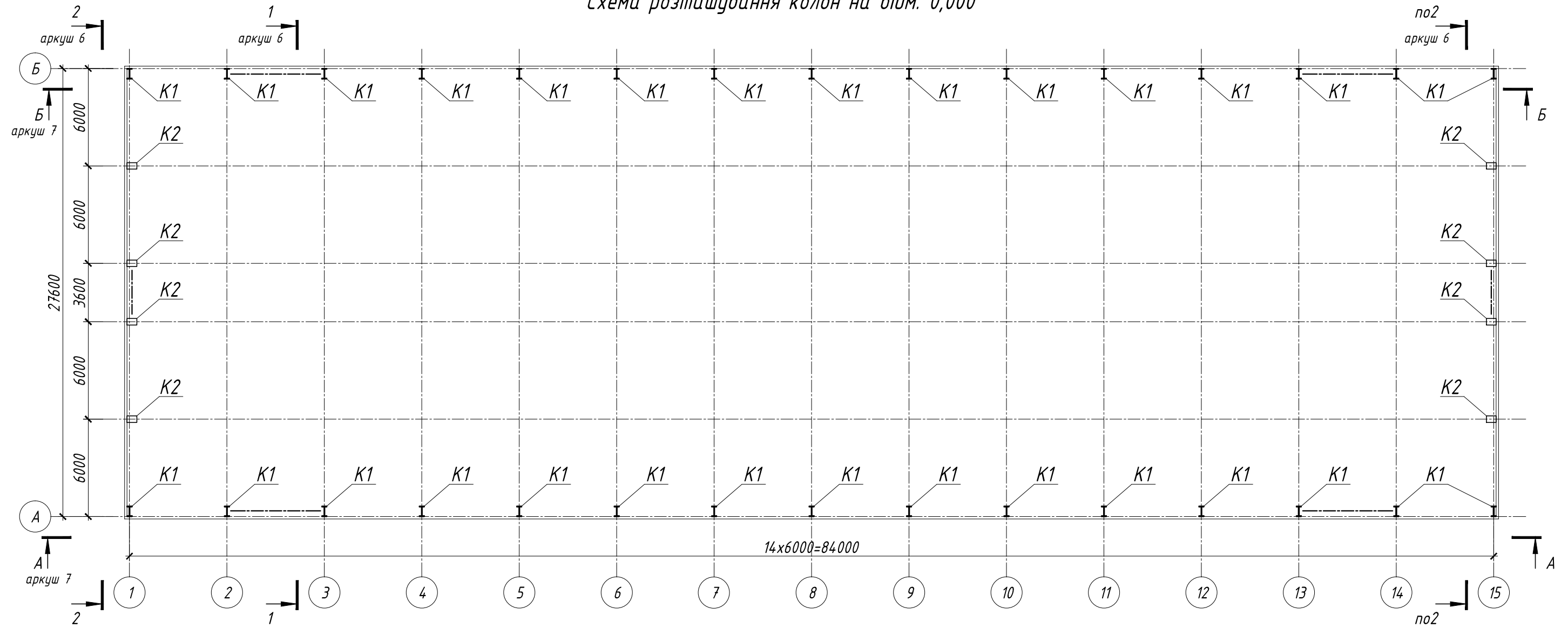


Схема розташування колон на відм. 0,000



14x6000=84000

- 1 Загальні дані див. аркуш 1.
- 2 Працювати разом з листами 6...9
- 3 Відомість елементів див. на листі 6

Погоджено:	
Взам. інв.№	
Підпис і дата	
Інв. # ориг.	

Зм.	Кіл.	Аркуш	№ док	Підпис	Дата	Стадія	Лист	Листів
						Металеві конструкції каркасу	Р	5
						Схема розташування колон на відм. 0,000		

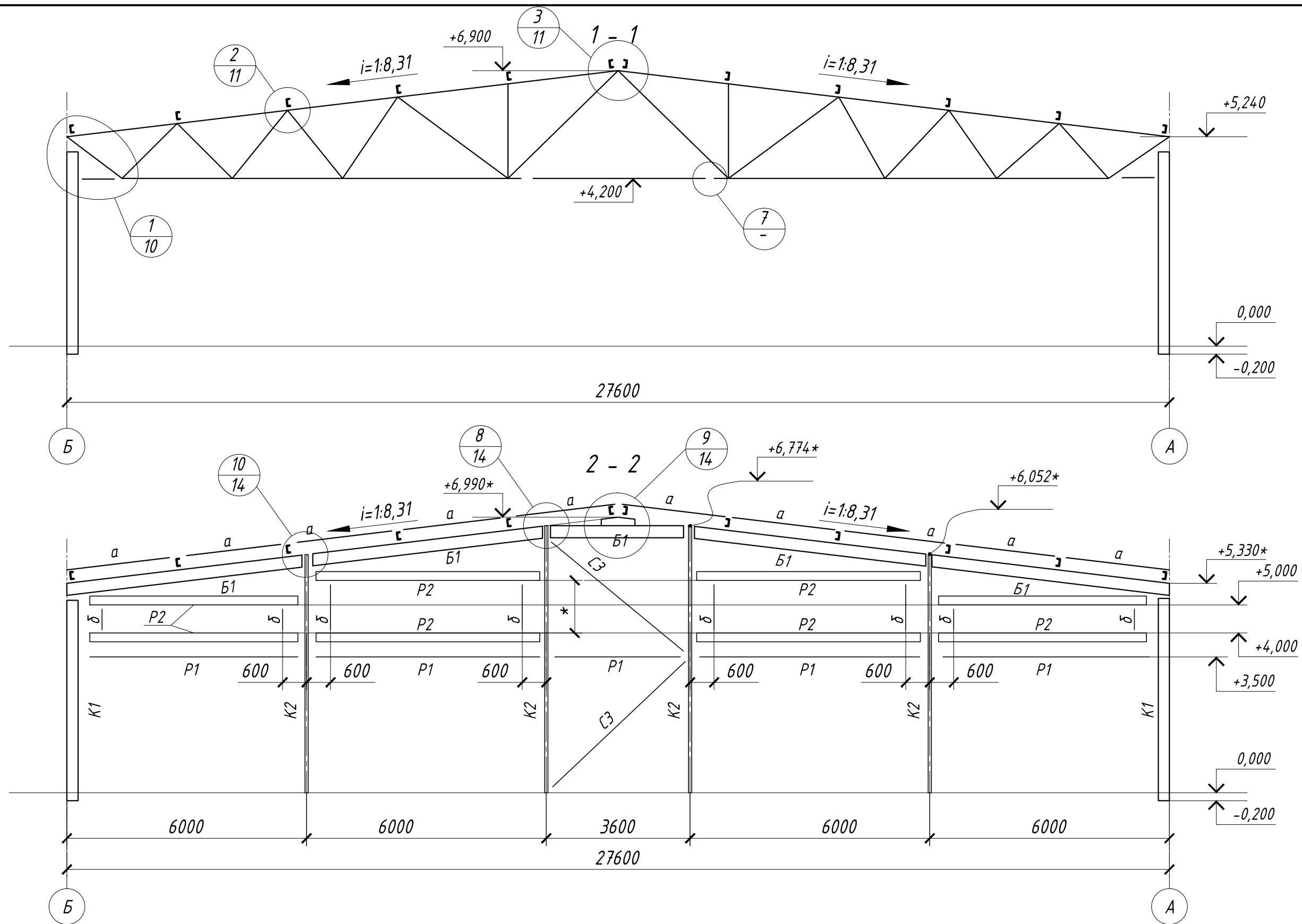
Схема розташування елементів покриття



- 1 Загальні дані див. аркуш 1.
- 2 Працювати разом з листами 5, 7...9

Погоджено:	
Взам. інв.№	
Підпис і дата	
Інв. # ориг.	

Зм.	Кіл.	Аркуш	№ док	Підпис	Дата				
						Металеві конструкції каркасу	Стадія	Лист	Листів
							Р	6	
						Схема розташування елементів покриття			

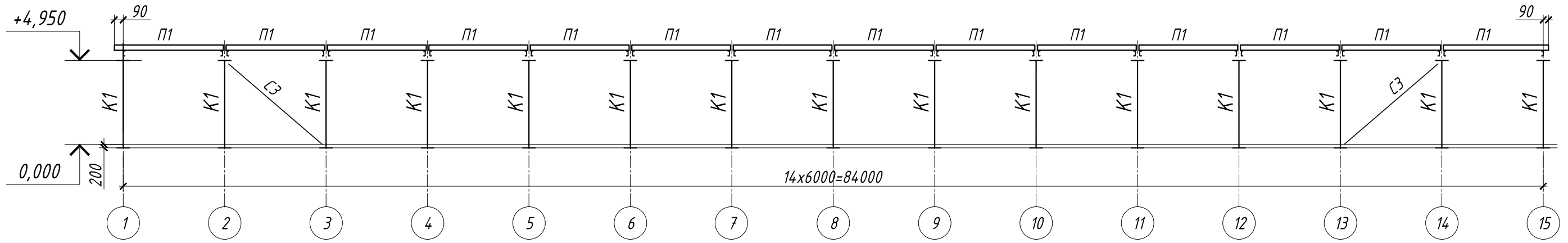


- 1 Загальні дані див. акруш 1.
 2 Працювати разом з листами 5, 6, 8, 9
 3 Відомість елементів див. на листі 6
 * - розмір уточнюється замовником.

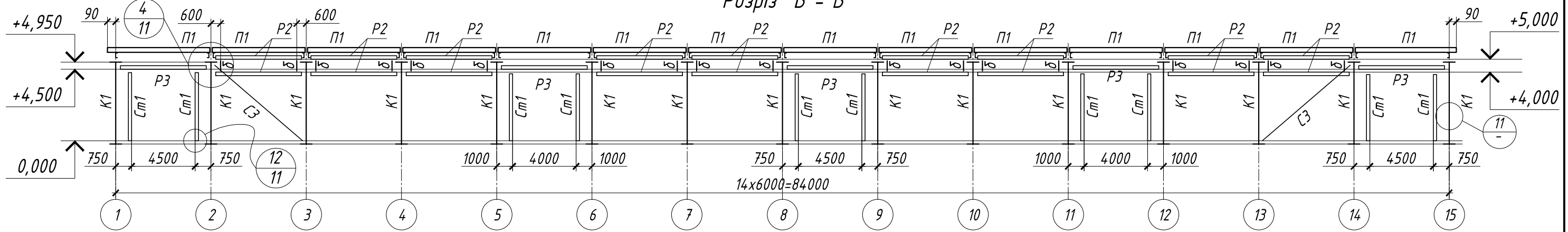
Зм.	Кіл.	Аркуш	№ док	Підпис	Дата				
						Металеві конструкції каркасу	Стадія	Лист	Листів
							P	7	
						Розрізи 1-1, 2-2			

Погоджено:	
Взам. інв. №	
Підпис і дата	
Інв. # ориг.	

Розріз А - А



Розріз Б - Б

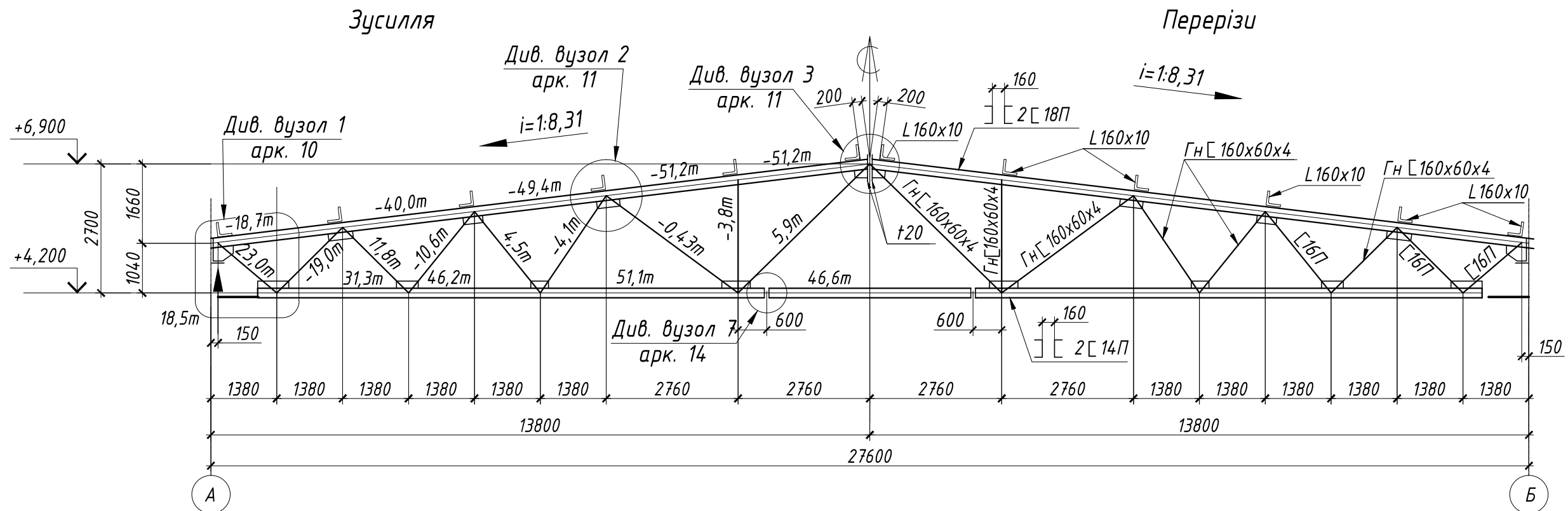


- 1 Загальні дані див. аркуш 1.
- 2 Працювати разом з листами 5...7, 9
- 3 Відомість елементів див. на листі 6

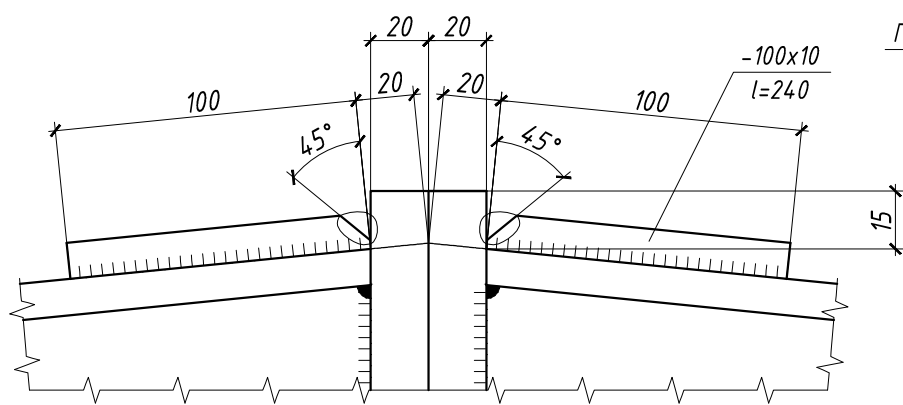
Погоджено:
Взам. інв.№
Підпис і дата
Інв. # ориг.

Зм.	Кіл.	Аркуш	№ док	Підпис	Дата
Металеві конструкції каркасу					
Розрізи А-А, Б-Б.					
					Стадія
					Лист
					Листів
					Р
					8

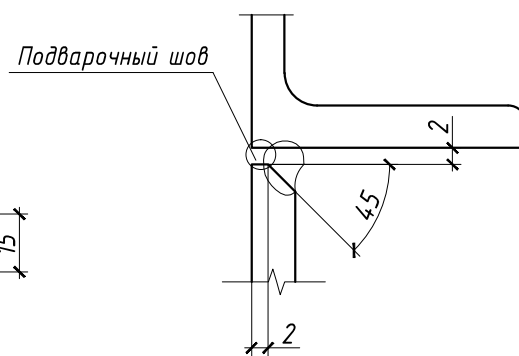
Схема ферми Ф1



Дет. А



Дет. Б



1. Загальні дані див. арк. 1
2. Всі фасонки - t8, крім оговорених.
3. Матеріал решітки ферми - сталь С245, фасонки - сталь С255.
4. Монтажні стики нижніх поясів ферм виконати на листових стикових накладках і монтажному зварюванні.
5. Швелери верхніх і нижніх поясів ферм з'єднати між собою планками. Крок планок для верхнього поясу 40гу, для нижнього - 80гу.
6. Вузли фасонки варити до поясів ферм з влаштуванням фаски під кутом 45° (дет. А, Б)

Погоджено:	
Взам. інв. №	
Підпис і дата	
Інв. № ориг.	

Зм.	Кіл.	Аркуш	№ док	Підпис	Дата			
Металеві конструкції каркасу						Стадія	Лист	Листів
						Р	9	
Ферма Ф1								