

DATA-SPM

АЛЬБОМ

**Варіанти технічних рішень та компонування
одноповерхових промислово-складських будівель
прольотами 15, 18, 24, 30 м
універсального призначення
з легких металевих конструкцій
(зовнішній вигляд, схеми каркасів,
витрати основних матеріалів, вартість)**

ТОВ "ДАТА-СПМ"
тел.: +38 (044) 3616597
www.data-spm.com
www.facebook.com/dataspm
www.instagram.com/data.spm
www.linkedin.com/company/data-spm

БРОВАРИ - 2020

Конструктивні рішення будівель

В даному альбомі представлені варіанти одноповерхових промислових будівель прольотами 15, 18, 24, 30 м з легких металевих конструкцій. Каркаси будівель складаються з поперечних рам, ригелі й колони яких мають двотавровий переріз. З'єднання відправних елементів рам фланцеві на високоміцних болтах. Крок рам прийнято 6 м. Довжини модулів будівель, наведених в альбомі умовно прийняті 24, 48, 60 м.

Висота рам, їх прольот, крок та кут скатів, а також довжина будівлі, можуть бути виконані інших розмірів у відповідності до вимог замовника. Рами можуть бути виконані і багато прольотними у відповідності з геометричними параметрами виробничого процесу, для якого проектується дана будівля.

В повздовжньому напрямку жорсткість та геометрична незмінність будівель забезпечується системою гнучких в'язей по ригелях та колонах. В'язі даної системи працюють на розтяг під час дії на будівлю горизонтальних навантажень, що дозволяє їх виконувати з круглої сталі. Це дозволяє знизити витрати матеріалу на в'язі у порівнянні з існуючою практикою виконання в'язей з жорстких елементів.

Стояки й ригелі торцевих рам виконані з прокатних профілів. Усі з'єднання на болтах. У торцях будівель передбачено встановлення воріт.

Кріплення огорожуючих конструкцій до рам здійснюється за допомогою системи прогонів, які включені в роботу каркасу. Прогони виконуються з гнутих або прокатних профілів за вимогами замовника. Для зниження матеріалоємності передбачено системи в'язей по прогонах. Для розкріплення нижнього поясу ригелів рам, збільшення просторової жорсткості каркасу та зменшення його матеріалоємності по прогонах покриття передбачено встановлення підкосів. З'єднання прогонів з елементами рам виконується на болтах.

Крок прогонів покриття і стін визначається параметрами елементів огорожуючих конструкцій (наявність вікон, воріт, дверей, ліхтарів у покритті, прорізів під технологічні комунікації тощо.), які встановлюються за вимогами замовника.

В залежності від вимог замовника щодо внутрішнього середовища будівлі, можуть бути опалювальними та

неопалювальними. Для опалювальних будівель, які приведені в даному альбомі, у якості огорожуючих конструкцій застосовуються тришарові панелі типу "Сендвіч" листової зборки, які збираються в процесі монтажу стін і складаються з двох шарів профільованого настилу, між якими укладається плитний утеплювач з мінерального волокна. За вимогами замовника можуть бути застосовані тришарові панелі заводського виготовлення. Кріплення панелей до прогонів виконується на самонарізаючих гвинтах.

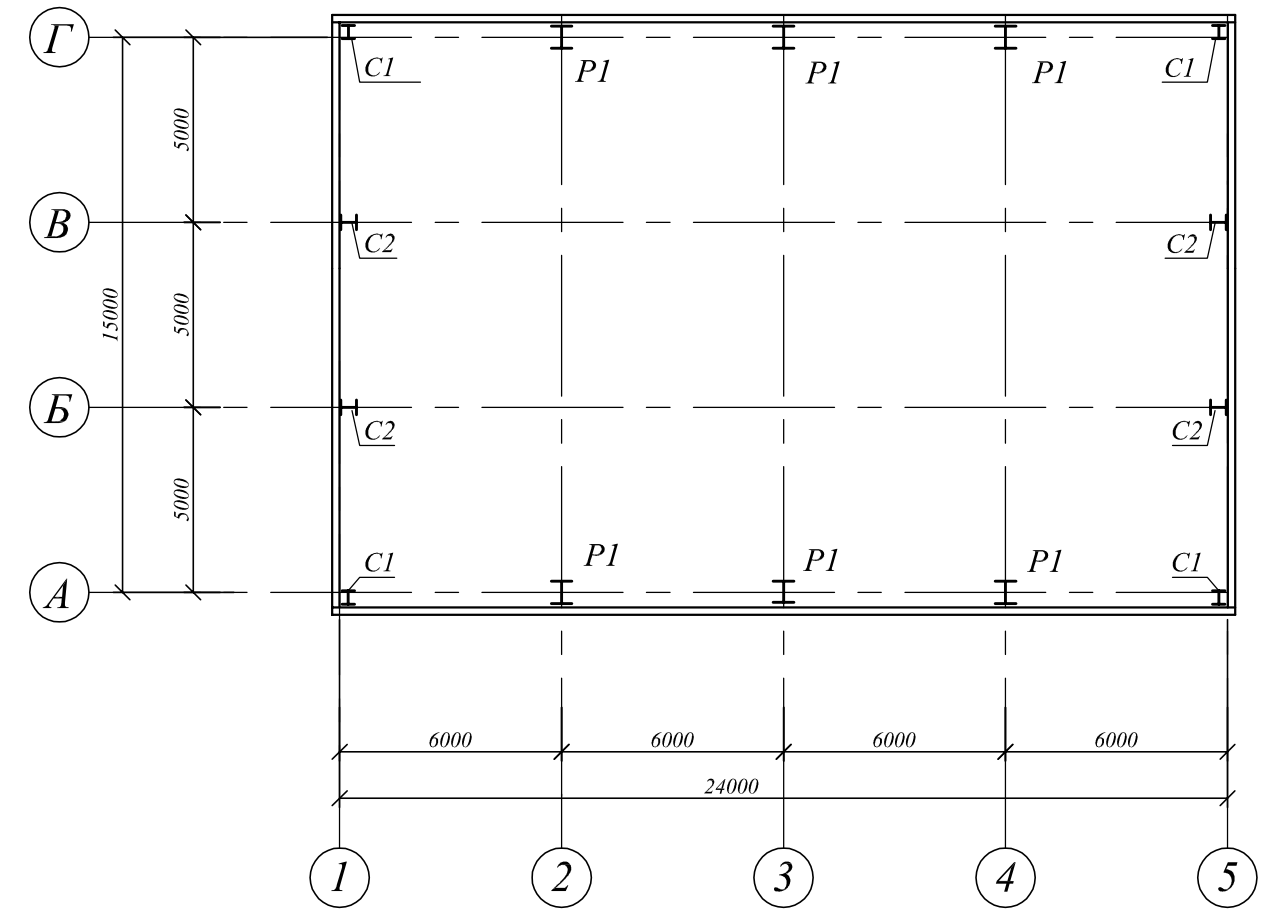
Архітектурно-планувальні рішення будівель, розташування вікон, дверей, воріт, ліхтарів у покритті, а також їх форма, розмір, тип визначаються замовником.

За вимогами замовника можуть бути розроблені варіанти будівель з мостовими або підвісними кранами. Будівлі, або їх частини, можуть бути виконані багатоповерховими з внутрішнім плануванням приміщень за вимогами замовника.

	Прольот рами			
	15м	18м	24м	30м
Витрати сталі (кг/м ²)	32,5	33,1	33,2	34,0

Показник витрат сталі на всі конструкції будівлі враховує витрати на фасонні елементи за рахунок введення коефіцієнтів – 1,2; 1,15; 1,12; 1,1 відповідно для прольотів 15 м; 18 м; 24 м та 30 м.

План на позн. 0,000



Рядова рама P1-1

Постійного перерізу з вутами

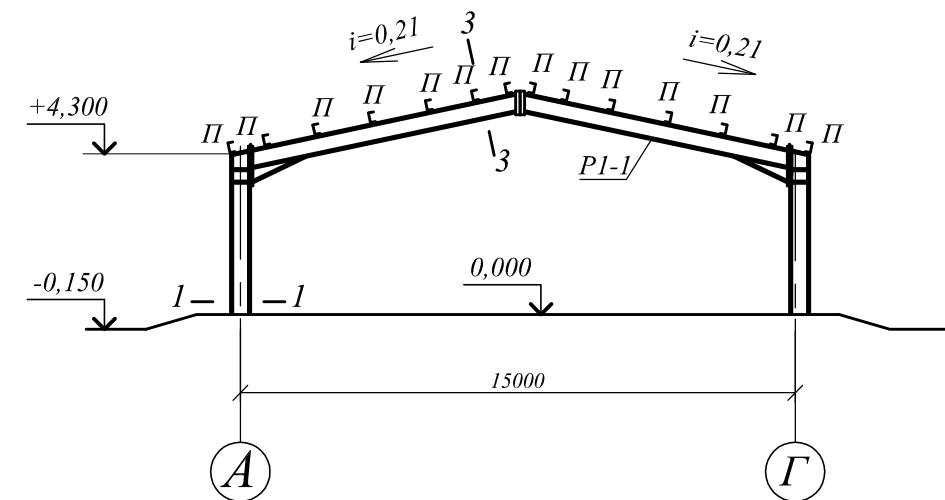
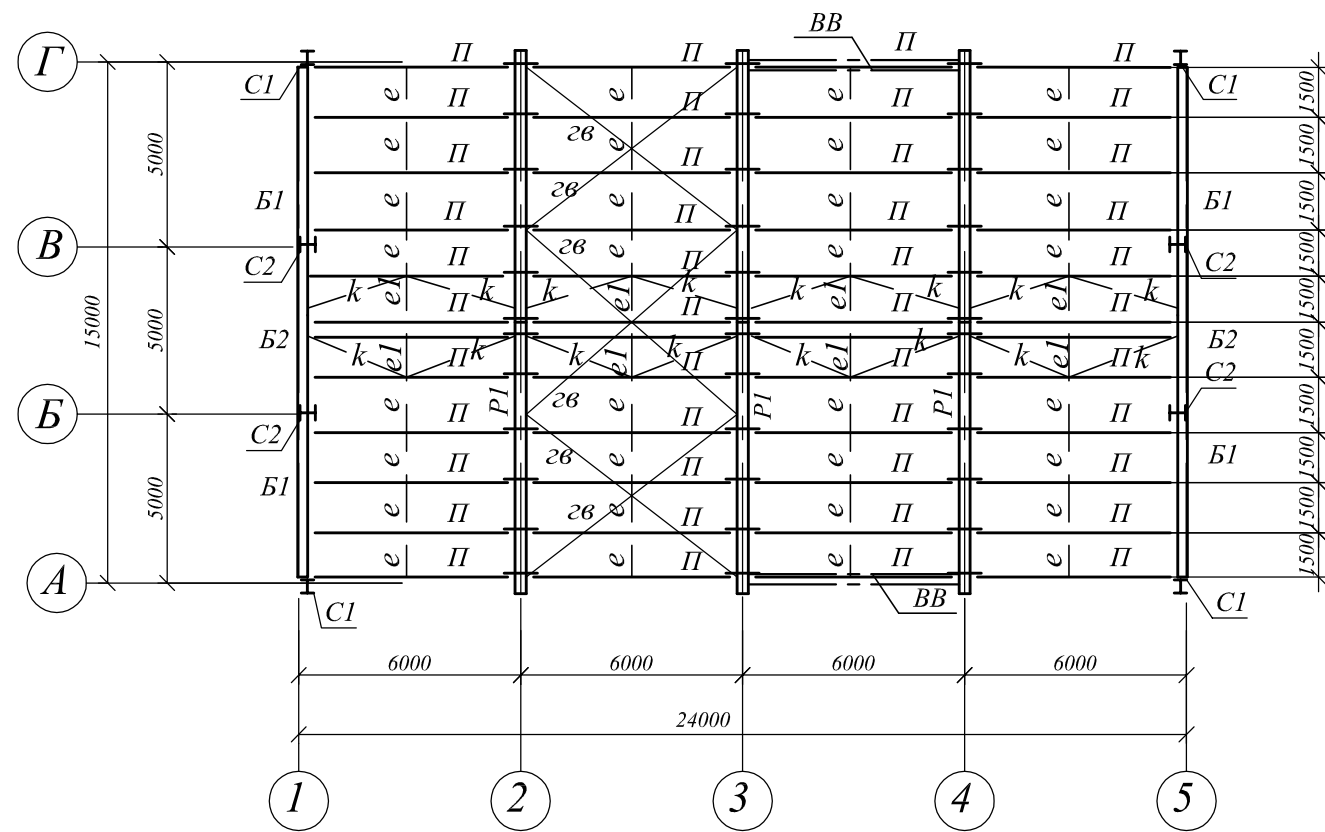


Схема розташування елементів покриття



Торцева рама ТР - 1

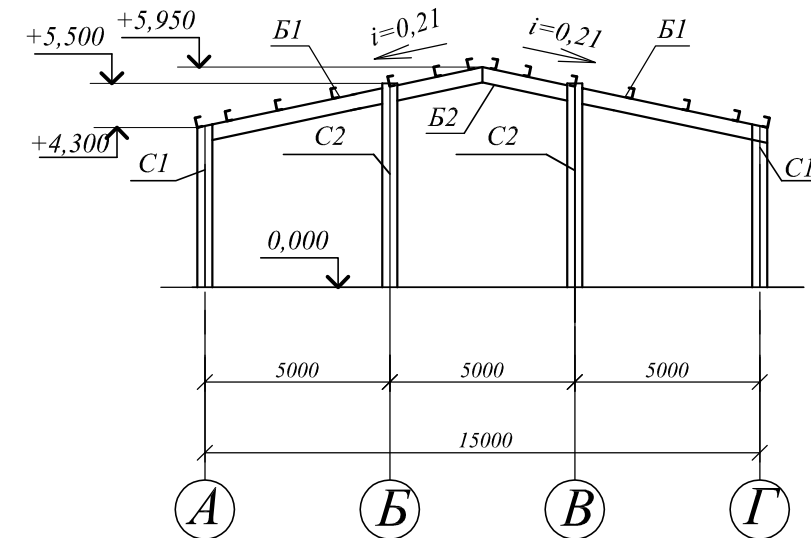


Схема розташування стінових прогонів в осях Г - А

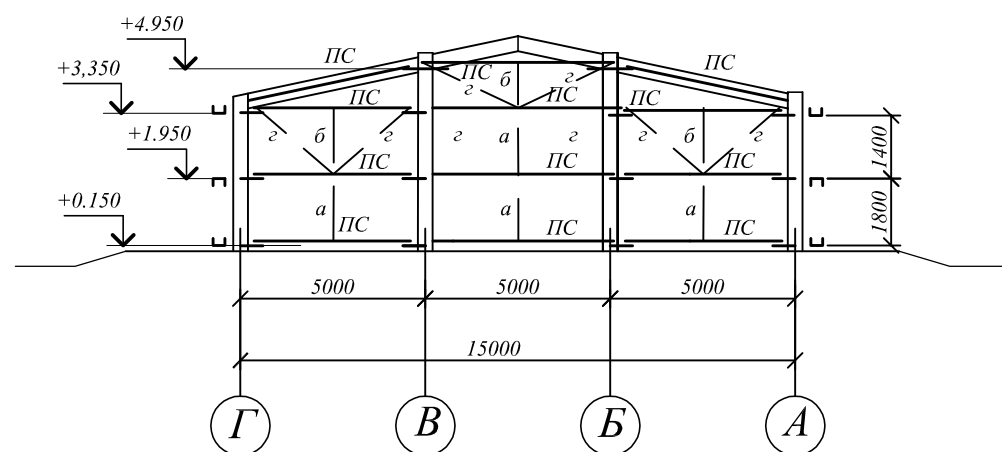
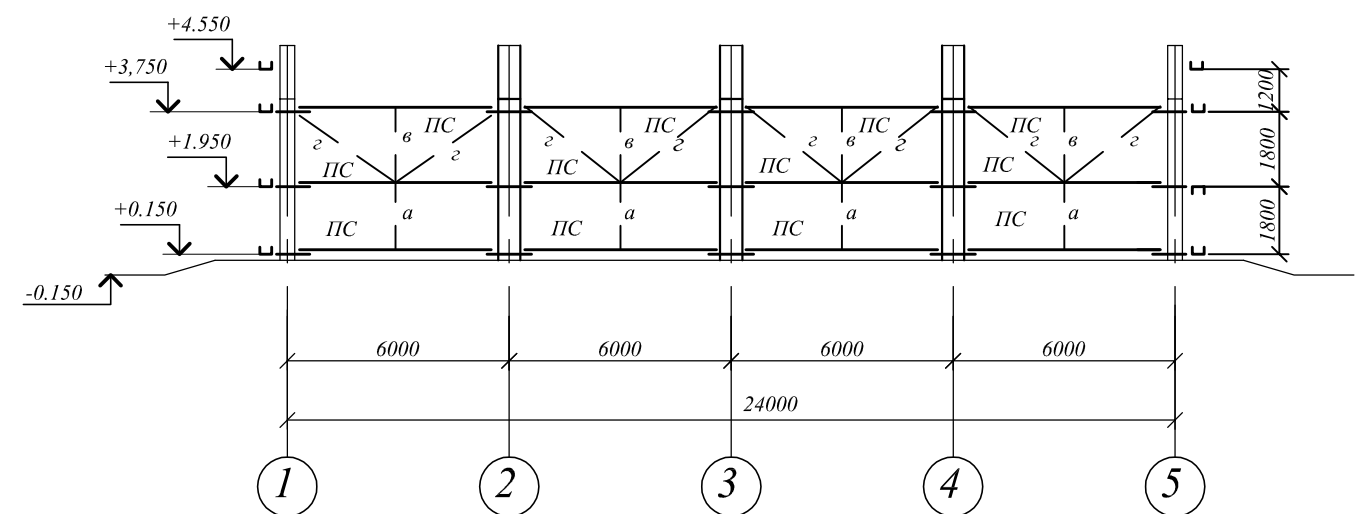


Схема розташування стінових прогонів в осях 1 - 5



Загальні витрати сталі

Несучі конструкції каркасу: 9007,5 кг.

Огороджуючі конструкції: 2687,0 кг.

Разом :11694,5 кг (32,5 кг/м2).

Вартість

Тепла будівля (EUR (в т.ч ПДВ))

несучі конструкції каркасу: 12160,10

огороджуючі конструкції: 5374,00

метизи: 550,00

сендвіч-панелі: 17329,10

всього: 35413,20 (98 EUR/м2)

Вартість

Холодна будівля (EUR (в т.ч ПДВ))

несучі конструкції каркасу: 12160,10

огороджуючі конструкції: 5374,00

метизи: 550,00

профнастил: 7006,40

всього: 25090,40 (70 EUR/м2)

Вартість включає:

- виготовлення металевих конструкцій (EXW), покраска грунт-емаль
- або профнастил покрівельний тип Н60-845-0,7, профнастил стіновий тип С15-800-0,6
- або сендвіч-панелі покрівельні $t=150$ мм, стінові $t=100$ мм

Додаткові витрати:

- доставка
- проектні роботи щодо отримання дозволу на будівництво та вводу в експлуатацію
- проектні роботи по змінам Замовника та прив'язці до місцевості (фундаменти, тощо)
- будівельно-монтажні роботи
- вікна, двері, ворота, добірні елементи, водосточні системи і т.п.
- внутрішні мережі

Загальна площа будівлі - 360 м^2

Загальний об'єм будівлі - 1728 м^3

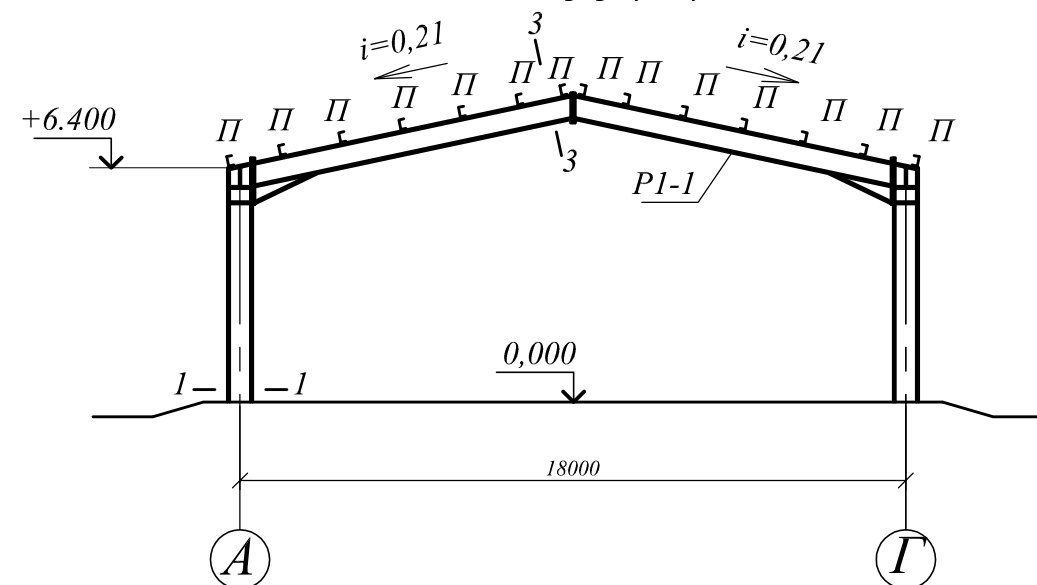
Ціни орієнтовні, остаточна вартість надється за запитом, і уточненням по КМД.

Дана пропозиція не є контрактом.



Рядова рама P1-1

Постійного перерізу з вутами



План на отм. 0,000

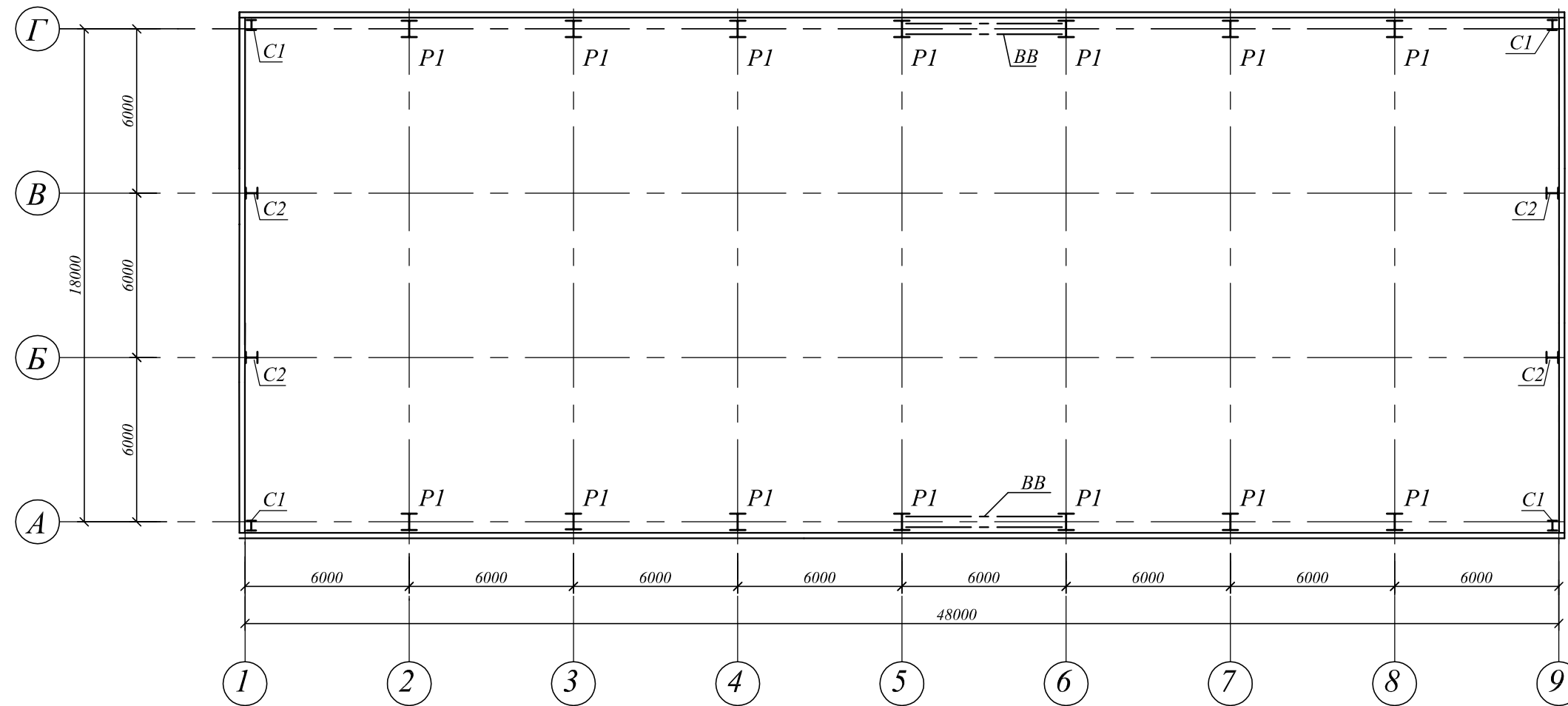


Схема розташування елементів покриття

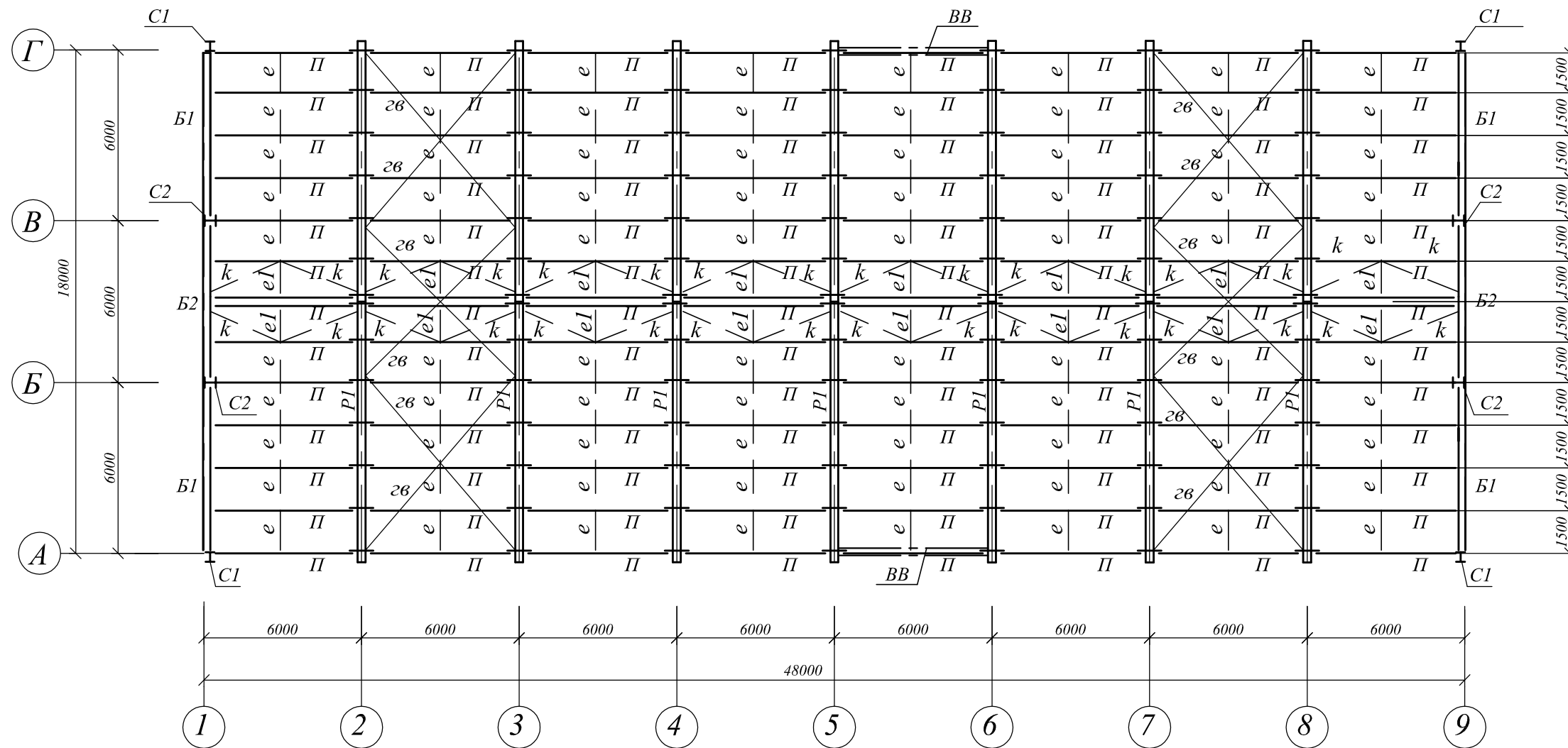
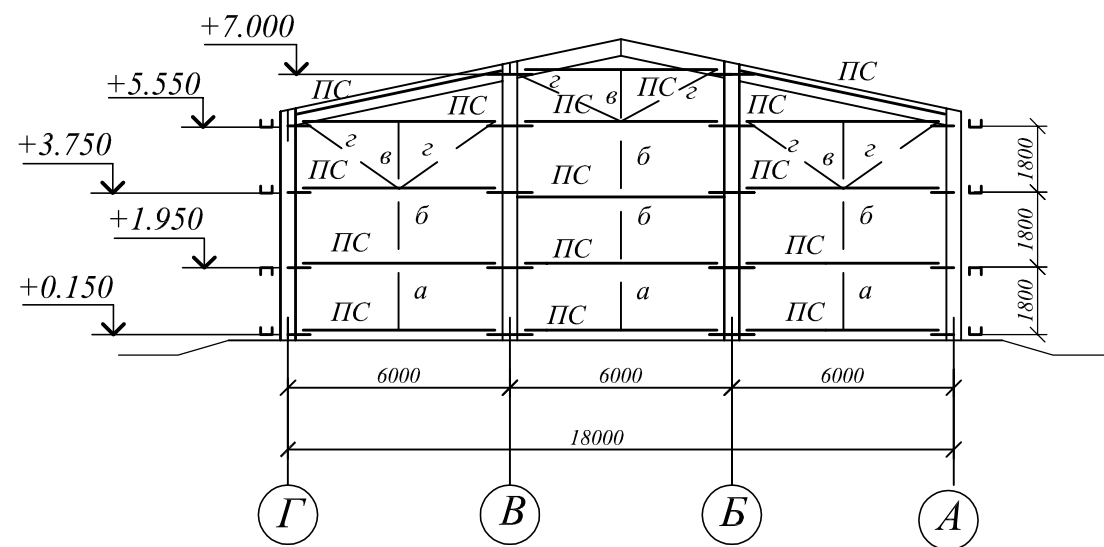


Схема розташування стінових прогонів в осях Г - А



Торцева рама ТР - 1

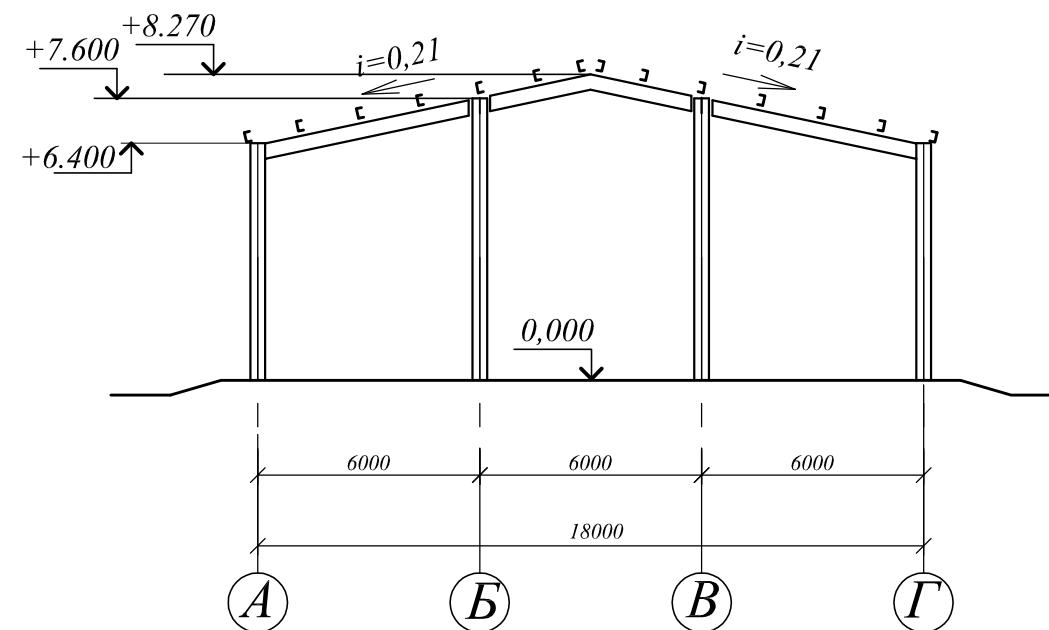
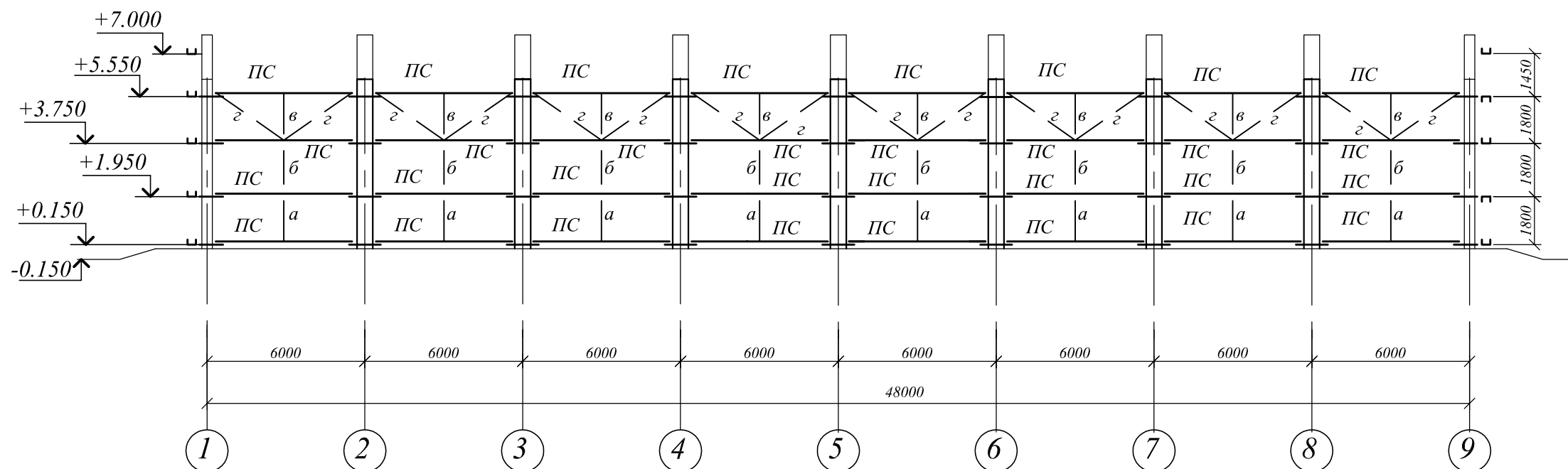


Схема розташування стінових прогонів в осях 1 - 9



Загальні витрати сталі

Несучі конструкції каркасу: 22639,5 кг.

Огороджуючі конструкції: 5948,6 кг.

Разом : 28588,1 кг (33,1 кг/м²).

Вартість

Тепла будівля (EUR (в т.ч ПДВ))

несучі конструкції каркасу: 30563,30

огороджуючі конструкції: 11897,20

метизи: 1400,00

сендвіч-панелі: 39162,00

всього: 83022,50 (96 EUR/м²)

Вартість

Холодна будівля (EUR (в т.ч ПДВ))

несучі конструкції каркасу: 30563,30

огороджуючі конструкції: 11897,20

метизи: 1400,00

профнастил: 17145,00

всього: 61005,50 (70 EUR/м²)

Вартість включає:

- виготовлення металевих конструкцій (EXW), покраска грунт-емаль
- або профнастил покрівельний тип Н60-845-0,7, профнастил стіновий тип С15-800-0,6
- або сендвіч-панелі покрівельні $t=150$ мм, стінові $t=100$ мм

Додаткові витрати:

- доставка
- проектні роботи щодо отримання дозволу на будівництво та вводу в експлуатацію
- проектні роботи по змінам Замовника та прив'язці до місцевості (фундаменти, тощо)
- будівельно-монтажні роботи
- вікна, двері, ворота, добірні елементи, водосточні системи і т.п.
- внутрішні мережі

Загальна площа будівлі - 864 м²

Загальний об'єм будівлі - 6001 м³

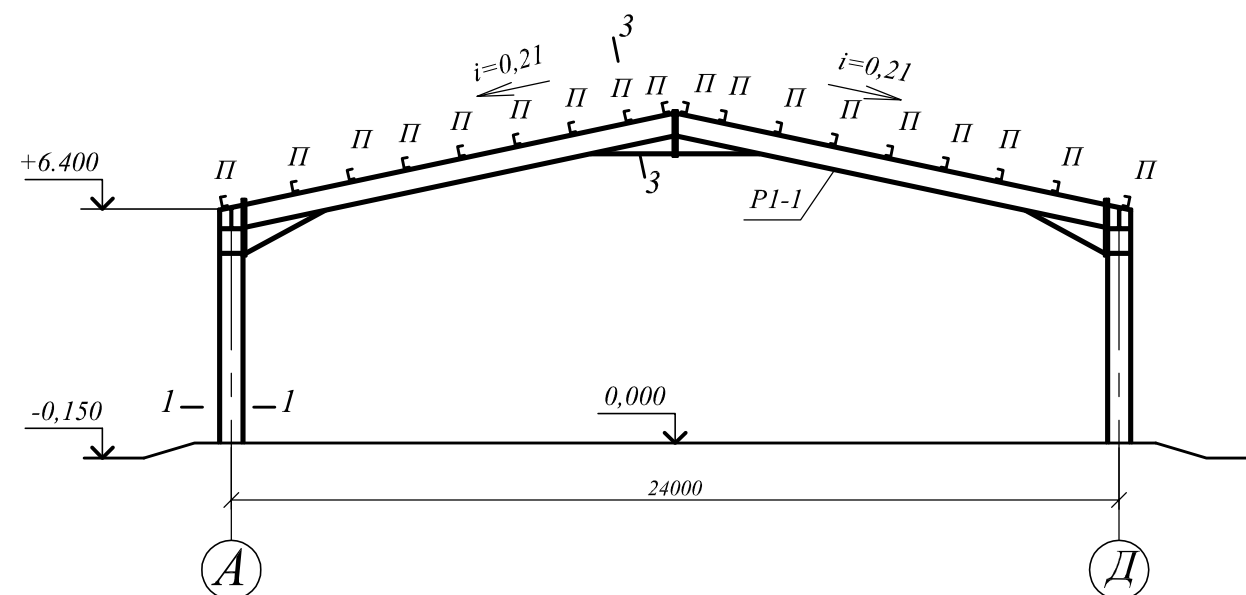
Ціни орієнтовні, остаточна вартість надеться за запитом, і уточненням по КМД.

Дана пропозиція не є контрактом.



Рядова рама P1-1

Постійного перерізу з вутами



План на позн. 0,000

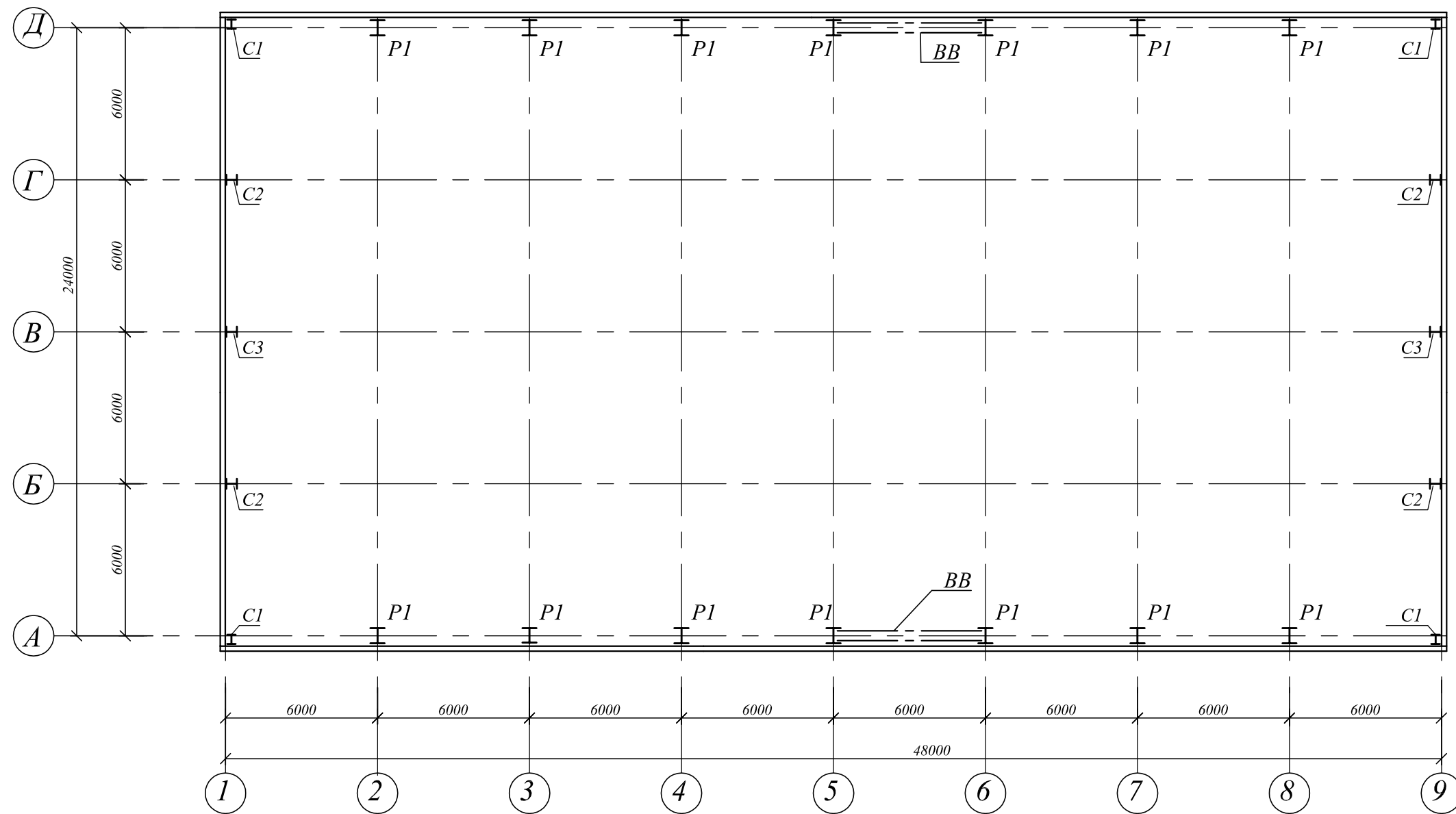


Схема розташування елементів покриття

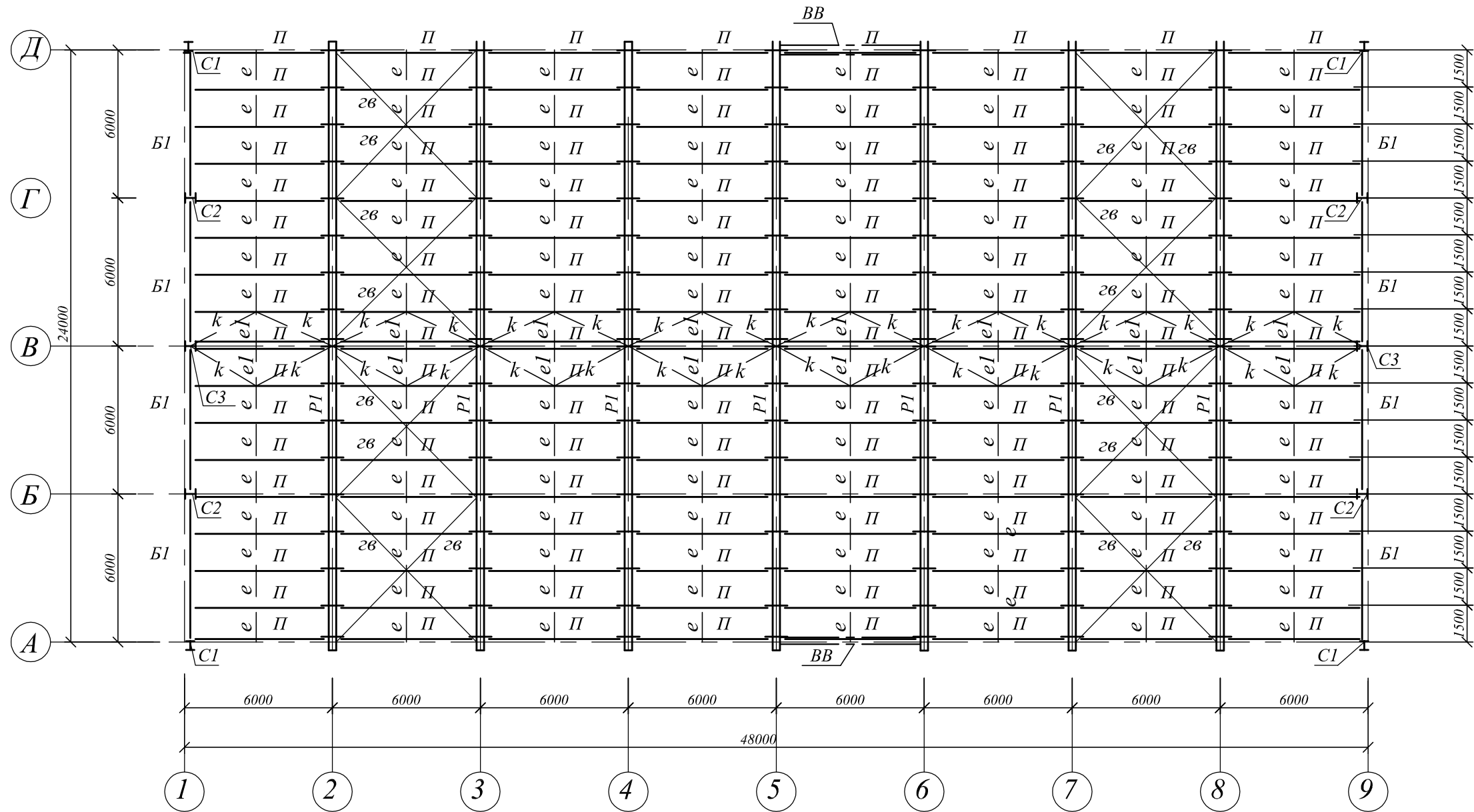
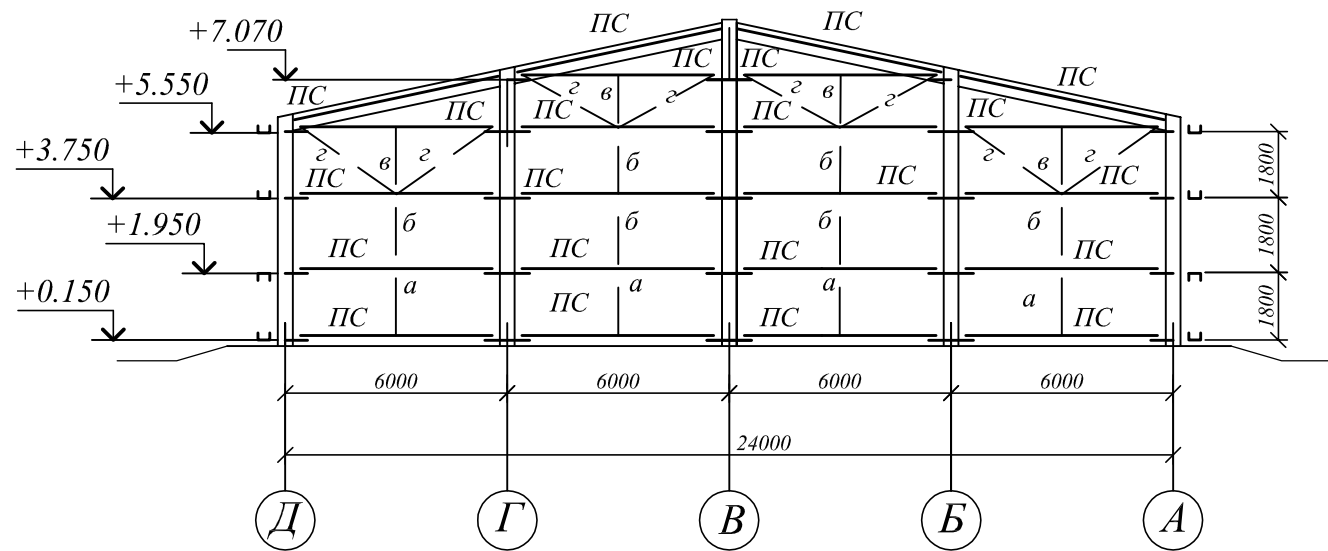


Схема розташування стінових прогонів в осях Д - А



Торцева рама ТР - 1

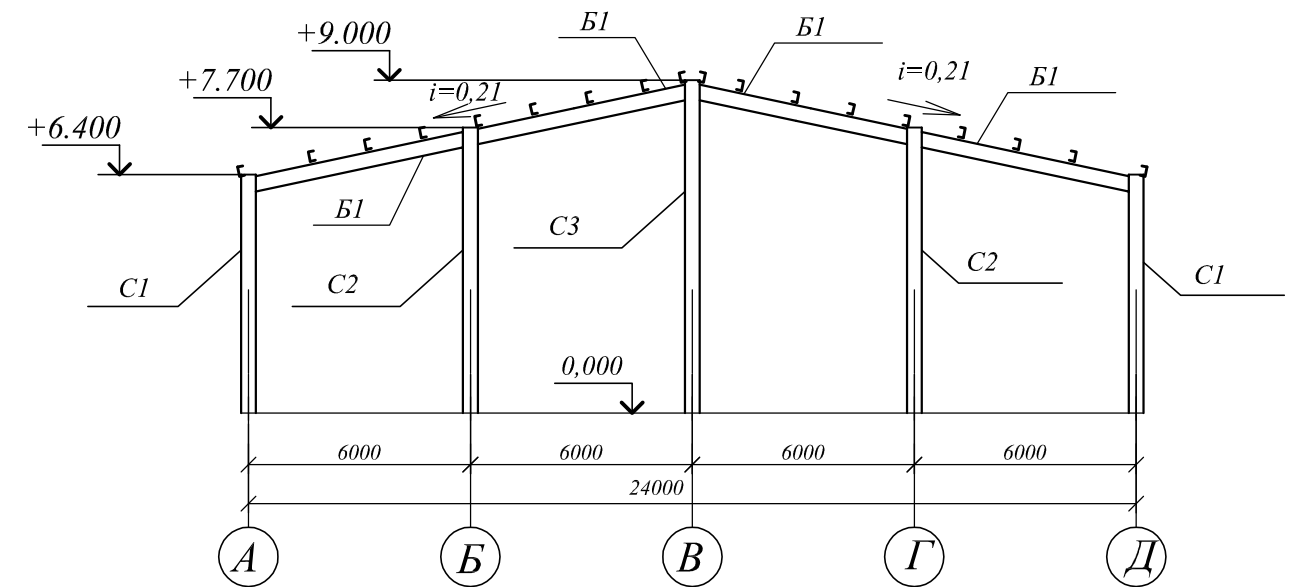
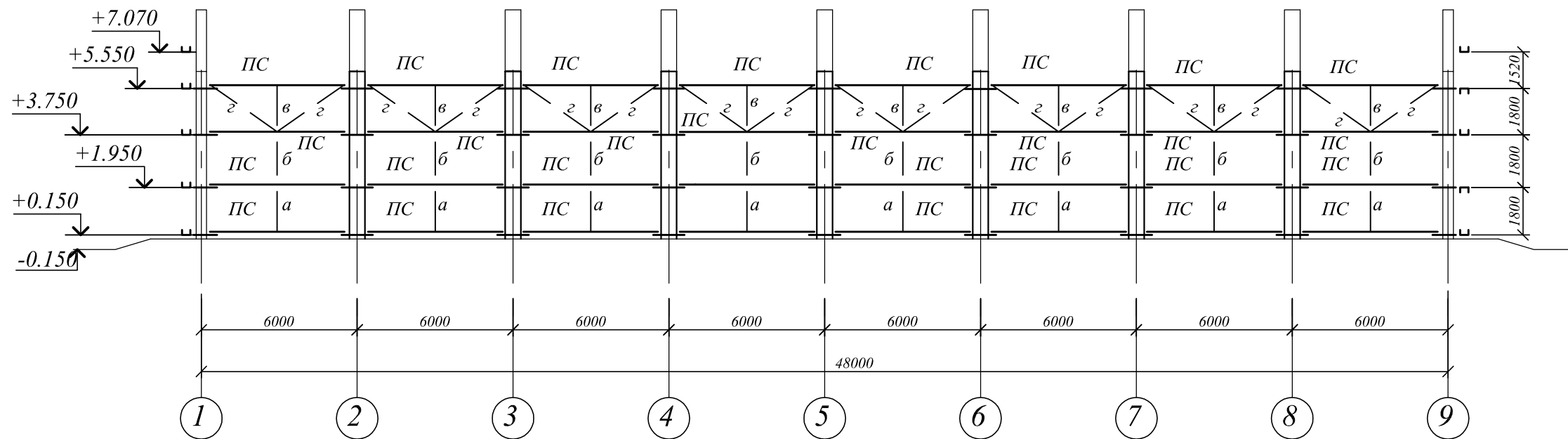


Схема розташування стінових прогонів в осях 1 - 9



Загальні витрати сталі

Несучі конструкції каркасу: 30948,8 кг.

Огороджуючі конструкції: 7262,8 кг.

Разом : 38211,6 кг (33,2 кг/м²).

Вартість

Тепла будівля (EUR (в т.ч ПДВ))

несучі конструкції каркасу: 41780,90

огороджуючі конструкції: 14525,60

метизи: 1850,00

сендвіч-панелі: 48320,40

всього: 106476,90 (92 EUR/м²)

Вартість

Холодна будівля (EUR (в т.ч ПДВ))

несучі конструкції каркасу: 41780,90

огороджуючі конструкції: 14525,60

метизи: 1850,00

профнастил: 21306,40

всього: 79462,90 (69 EUR/м²)

Вартість включає:

- виготовлення металевих конструкцій (EXW), покраска грунт-емаль
- або профнастил покрівельний тип Н60-845-0,7, профнастил стіновий тип С15-800-0,6
- або сендвіч-панелі покрівельні $t=150$ мм, стінові $t=100$ мм

Додаткові витрати:

- доставка
- проектні роботи щодо отримання дозволу на будівництво та вводу в експлуатацію
- проектні роботи по змінам Замовника та прив'язці до місцевості (фундаменти, тощо)
- будівельно-монтажні роботи
- вікна, двері, ворота, добірні елементи, водосточні системи і т.п.
- внутрішні мережі

Загальна площа будівлі - 1152 м²

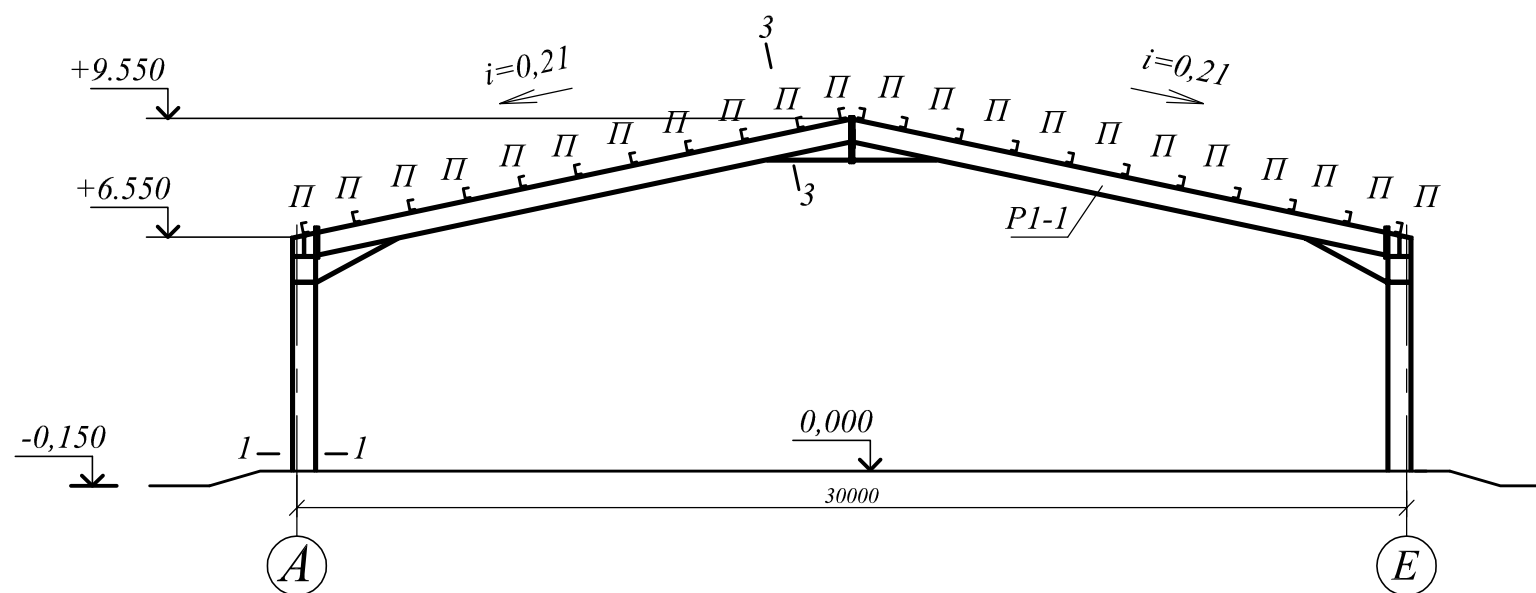
Загальний об'єм будівлі - 8381 м³

Ціни орієнтовні, остаточна вартість надеться за запитом, і уточненням по КМД.

Дана пропозиція не є контрактом.



Рядова рама Р 1-1
 Постійного перерізу з вугами



План на позн. 0,000

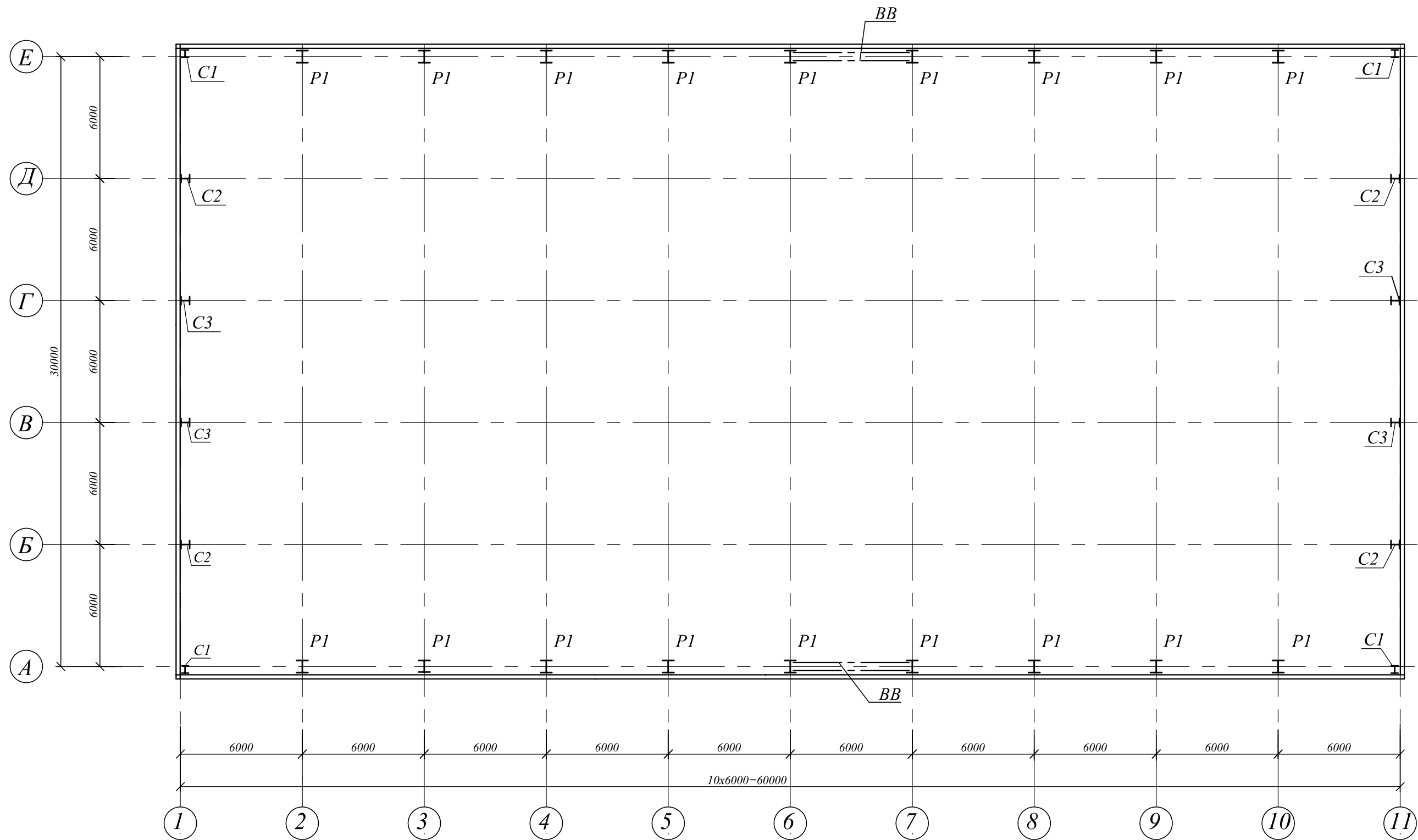


Схема розташування елементів покриття

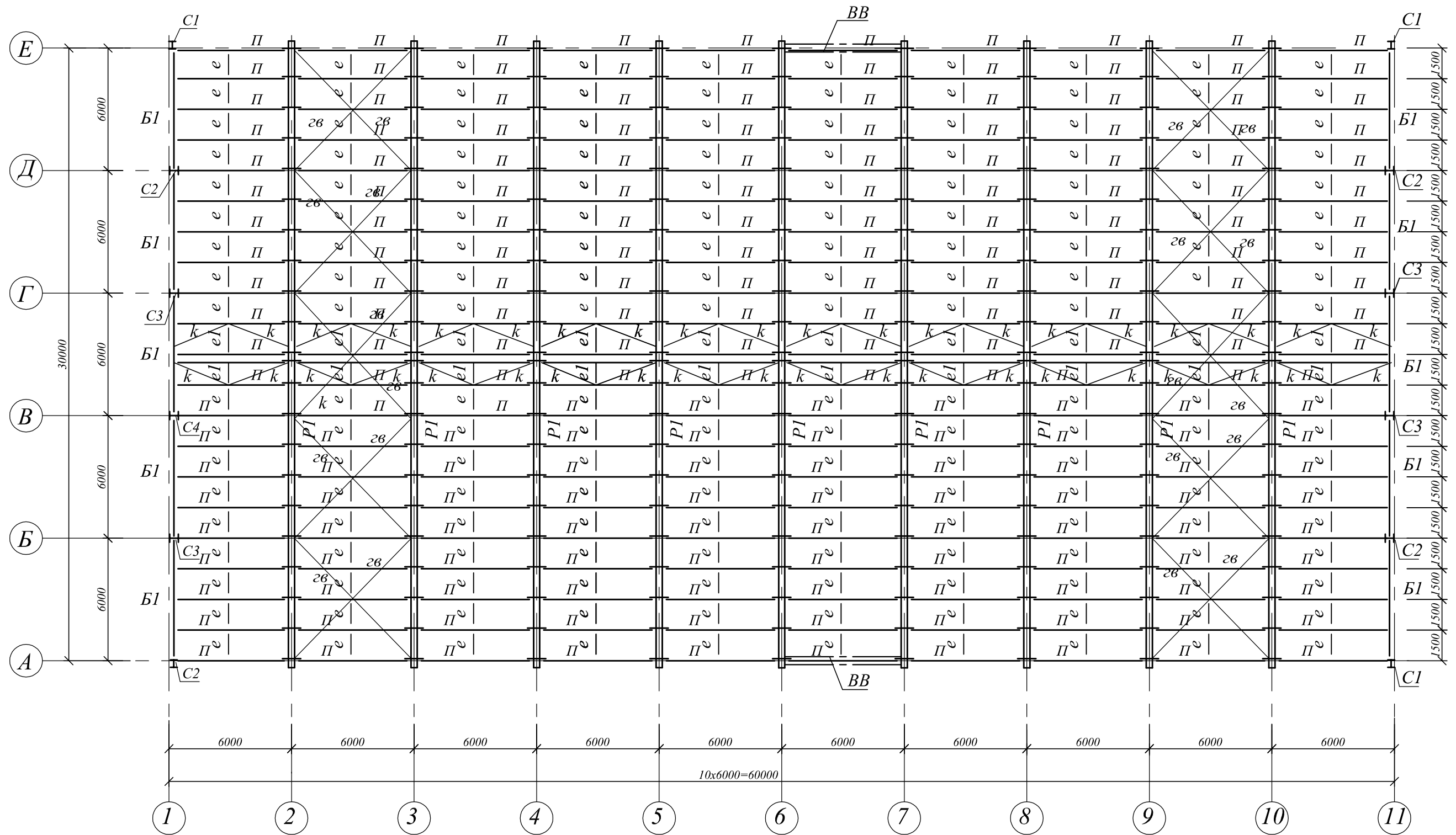
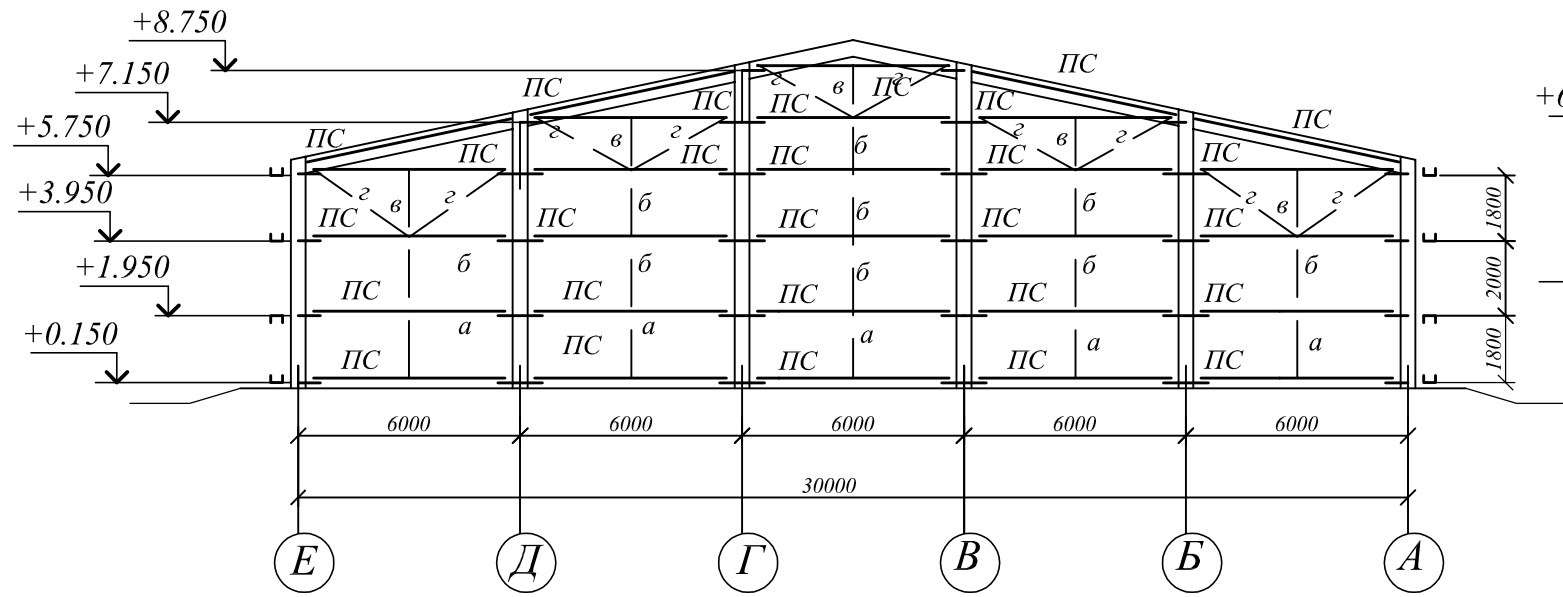


Схема розташування стінових прогонів в осях Е - А



Торцева рама ТР - 1

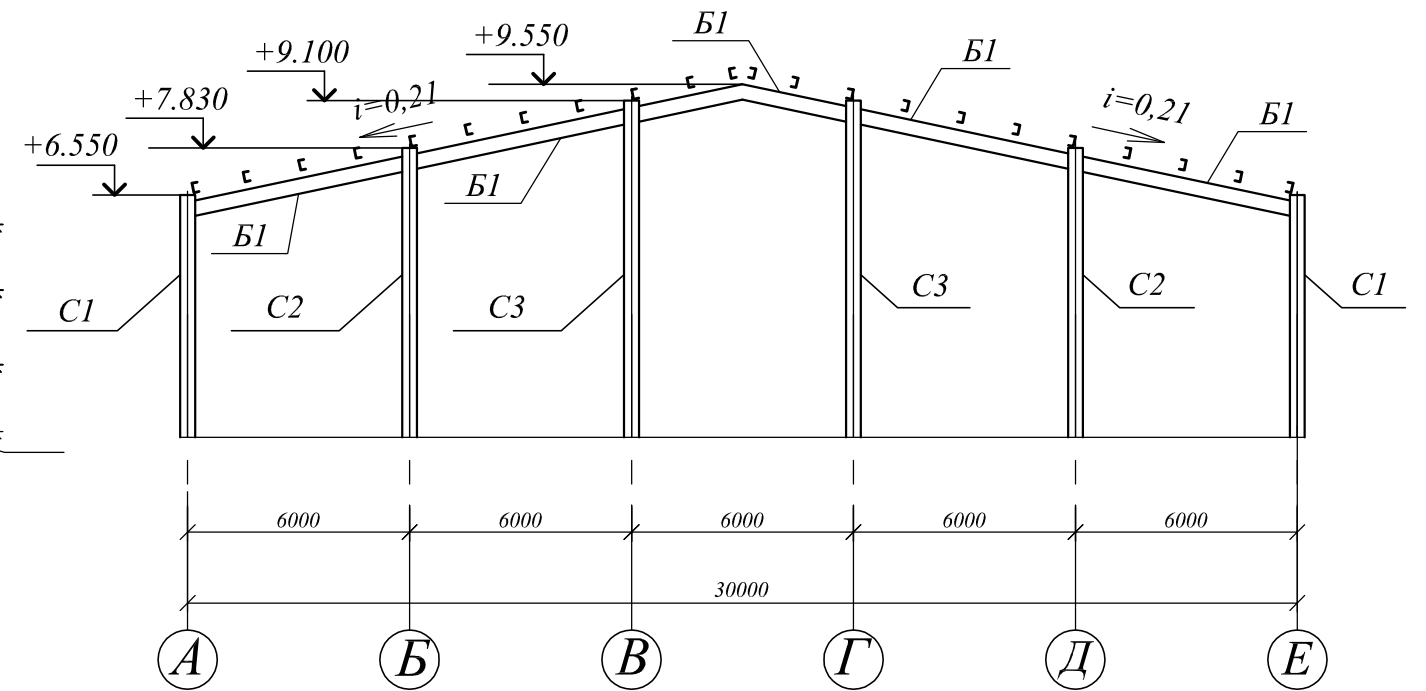
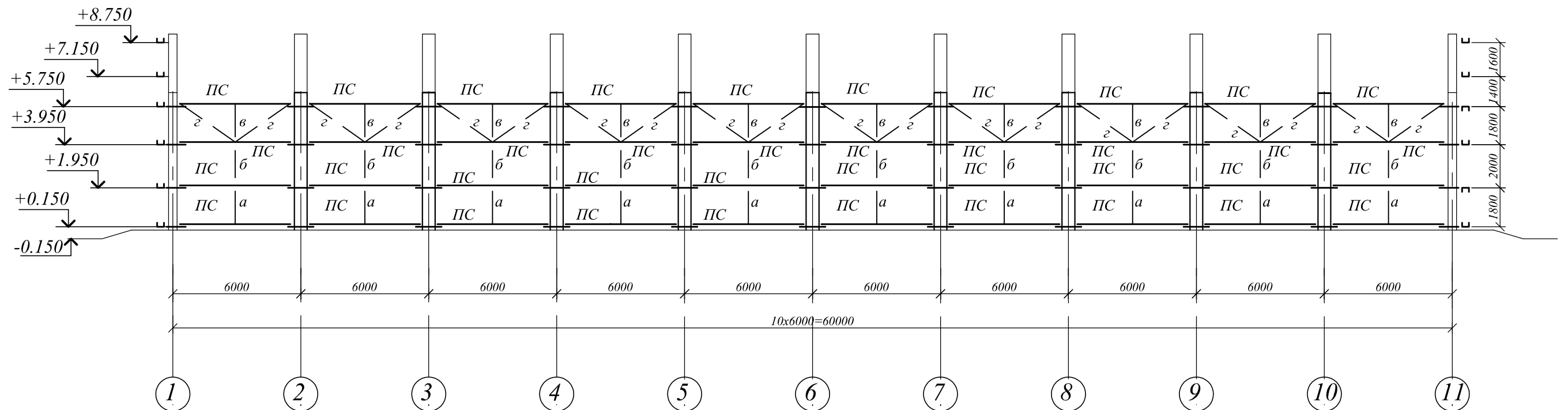


Схема розташування стінових прогонів в осях 1 - 11



Загальні витрати сталі

Несучі конструкції каркасу: 50791,5 кг.

Огороджуючі конструкції: 10420,0 кг.

Разом : 61211,5 кг (34,0 кг/м²).

Вартість

Тепла будівля (EUR (в т.ч ПДВ))

несучі конструкції каркасу: 68568,50

огороджуючі конструкції: 20840,00

метизи: 3100,00

сендвіч-панелі: 71097,60

всього: 163606,10 (91 EUR/м²)

Вартість

Холодна будівля (EUR (в т.ч ПДВ))

несучі конструкції каркасу: 68568,50

огороджуючі конструкції: 20840,00

метизи: 3100,00

профнастил: 31642,70

всього: 124151,20 (69 EUR/м²)

Вартість включає:

- виготовлення металевих конструкцій (EXW), покраска грунт-емаль
- або профнастил покрівельний тип Н60-845-0,7, профнастил стіновий тип С15-800-0,6
- або сендвіч-панелі покрівельні $t=150$ мм, стінові $t=100$ мм

Додаткові витрати:

- доставка
- проектні роботи щодо отримання дозволу на будівництво та вводу в експлуатацію
- проектні роботи по змінам Замовника та прив'язці до місцевості (фундаменти, тощо)
- будівельно-монтажні роботи
- вікна, двері, ворота, добірні елементи, водосточні системи і т.п.
- внутрішні мережі

Загальна площа будівлі - 1800 м²

Загальний об'єм будівлі - 13670 м³

Ціни орієнтовні, остаточна вартість надеться за запитом, і уточненням по КМД.

Дана пропозиція не є контрактом.