

1. Загальні дані дивитись на аркуші КМ-1.
2. Працювати разом з аркушами 5, 6.
3. Необумовлені елементи кріпоти на зусилля 5тс.

Погоджено

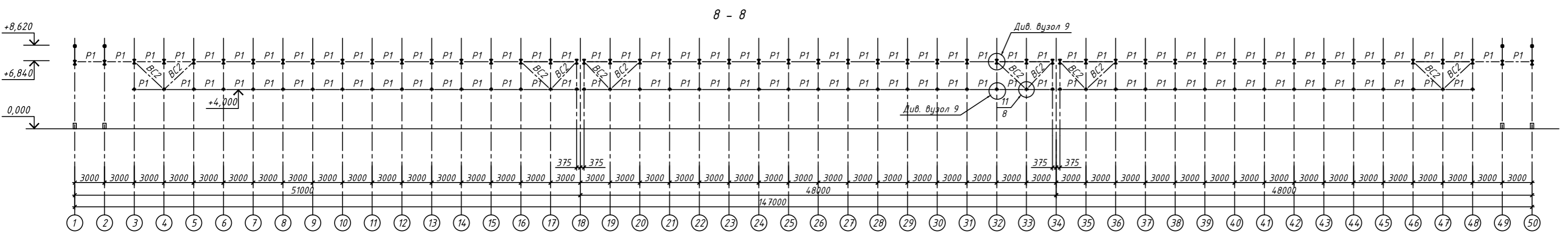
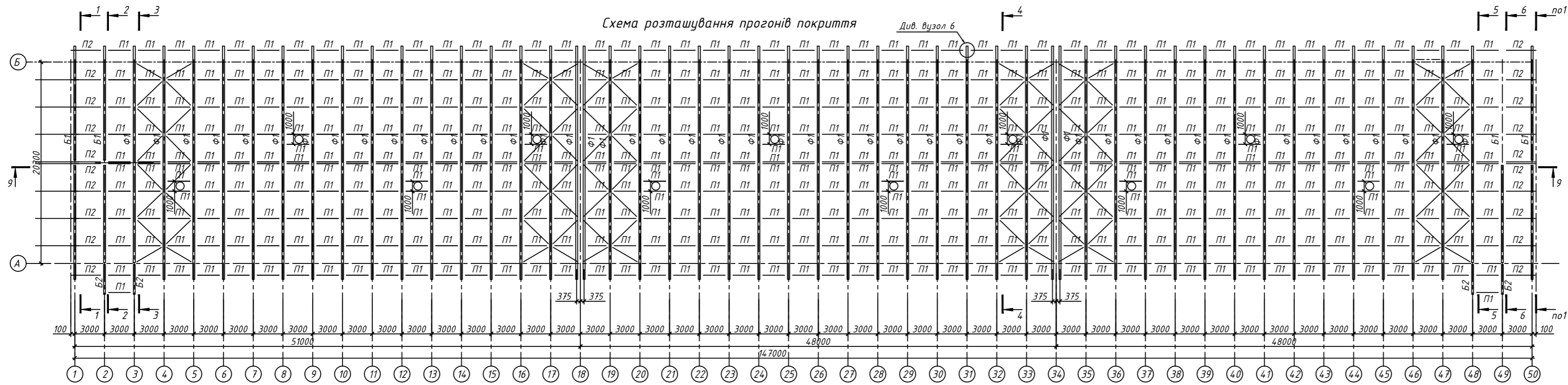
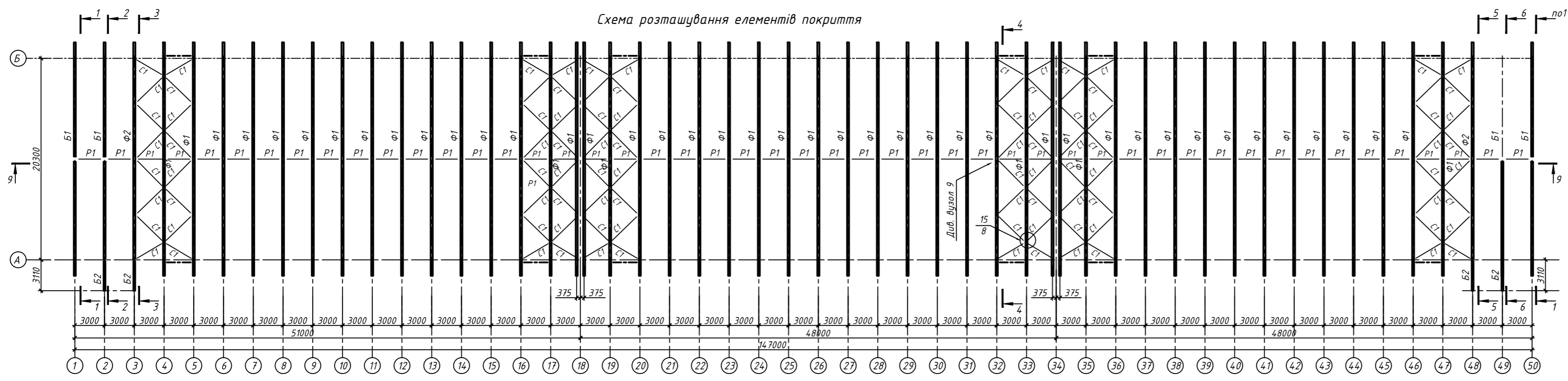
Взам. інв. #

Підпис і дата

Інв. # ориж.

| | | | | | | | | | |
|-----|------|-------|--------|--------|------|-------------------------------|--------|-------|---------|
| Зм. | Кіл. | Аркуш | № док. | Підпис | Дата | Металеві конструкції пташнику | Стадія | Аркуш | Аркушів |
| | | | | | | | P | 4 | |

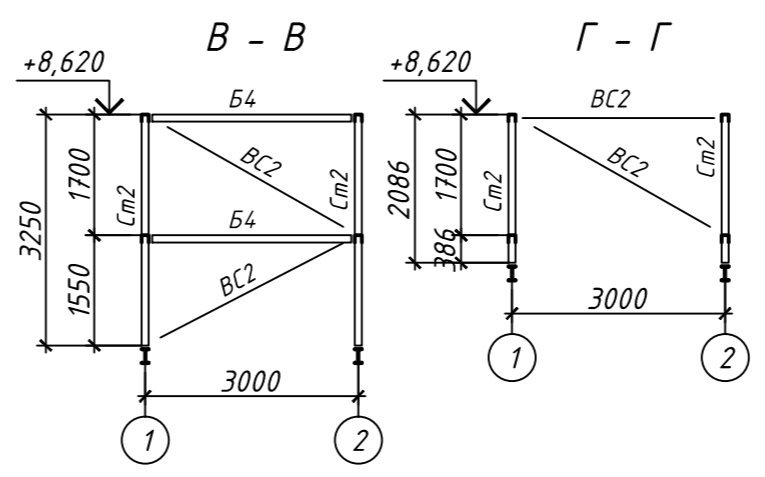
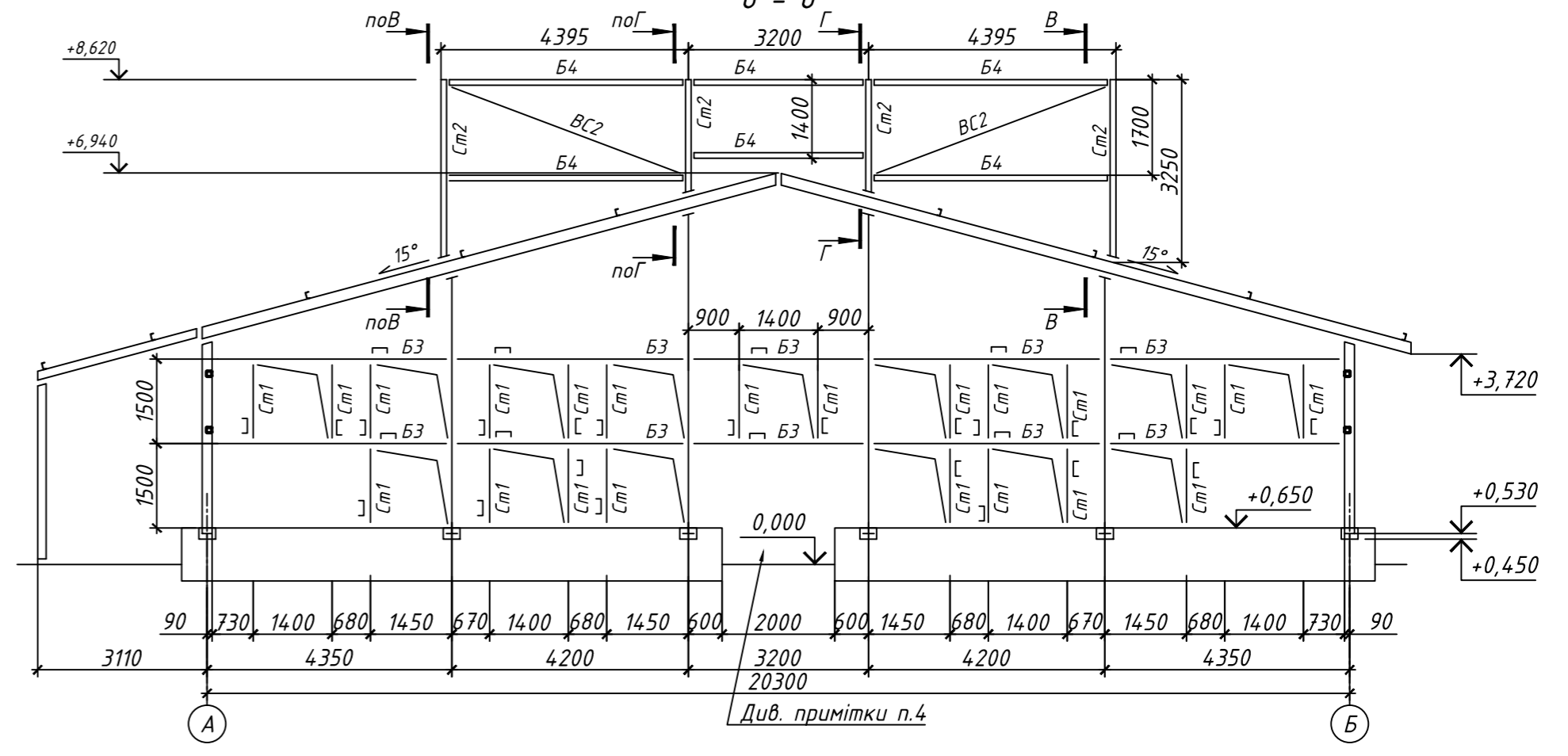
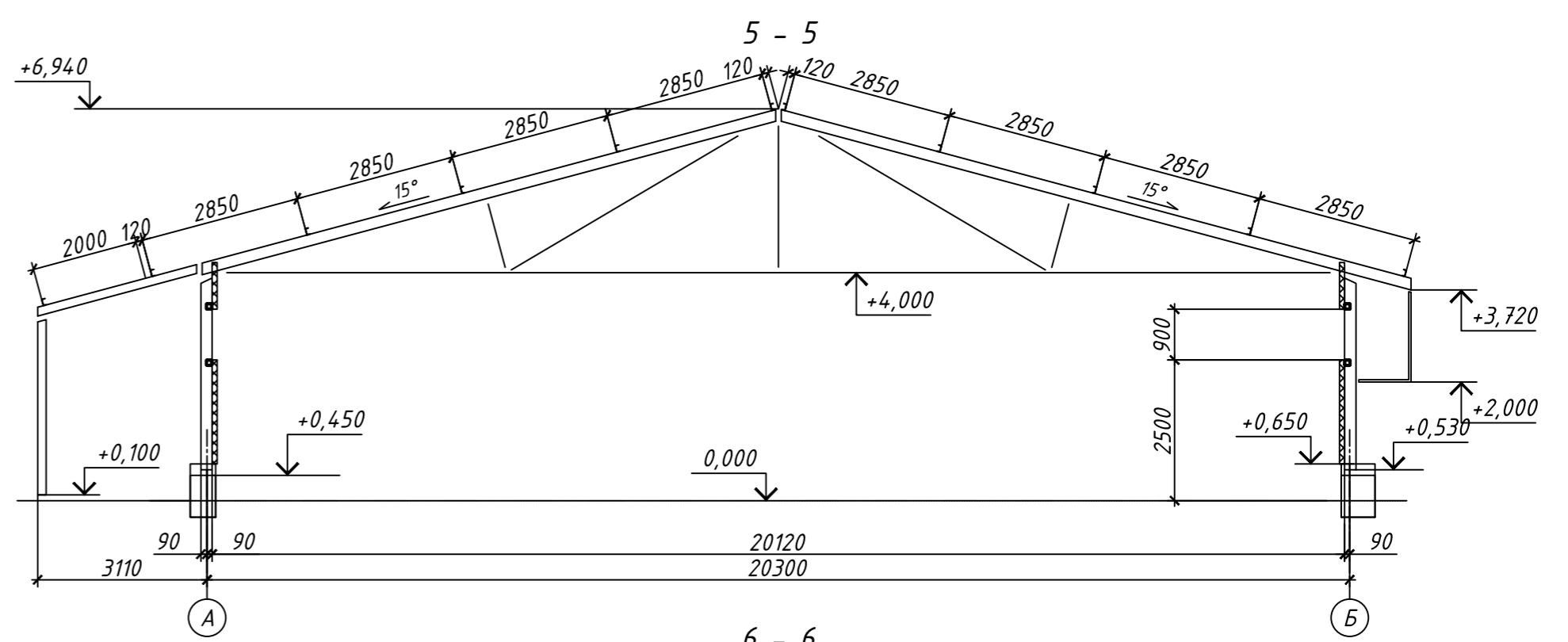
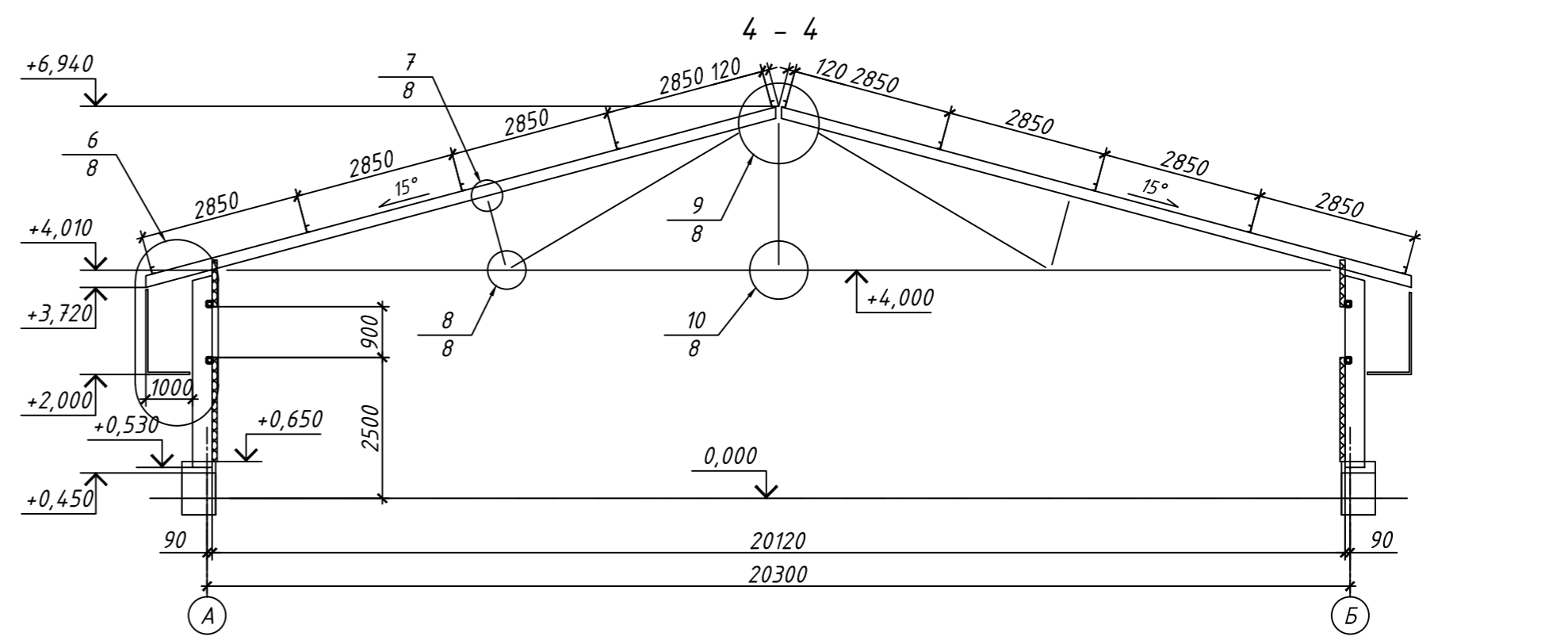
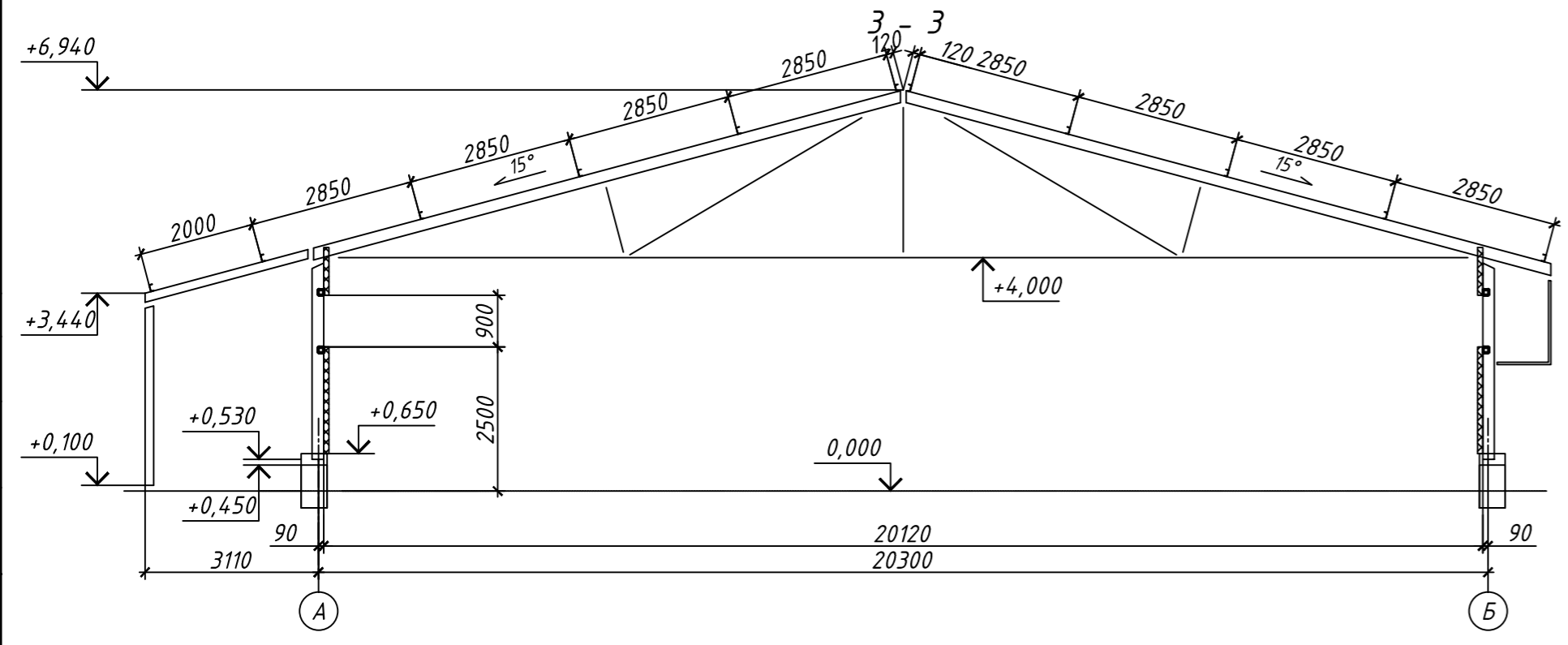
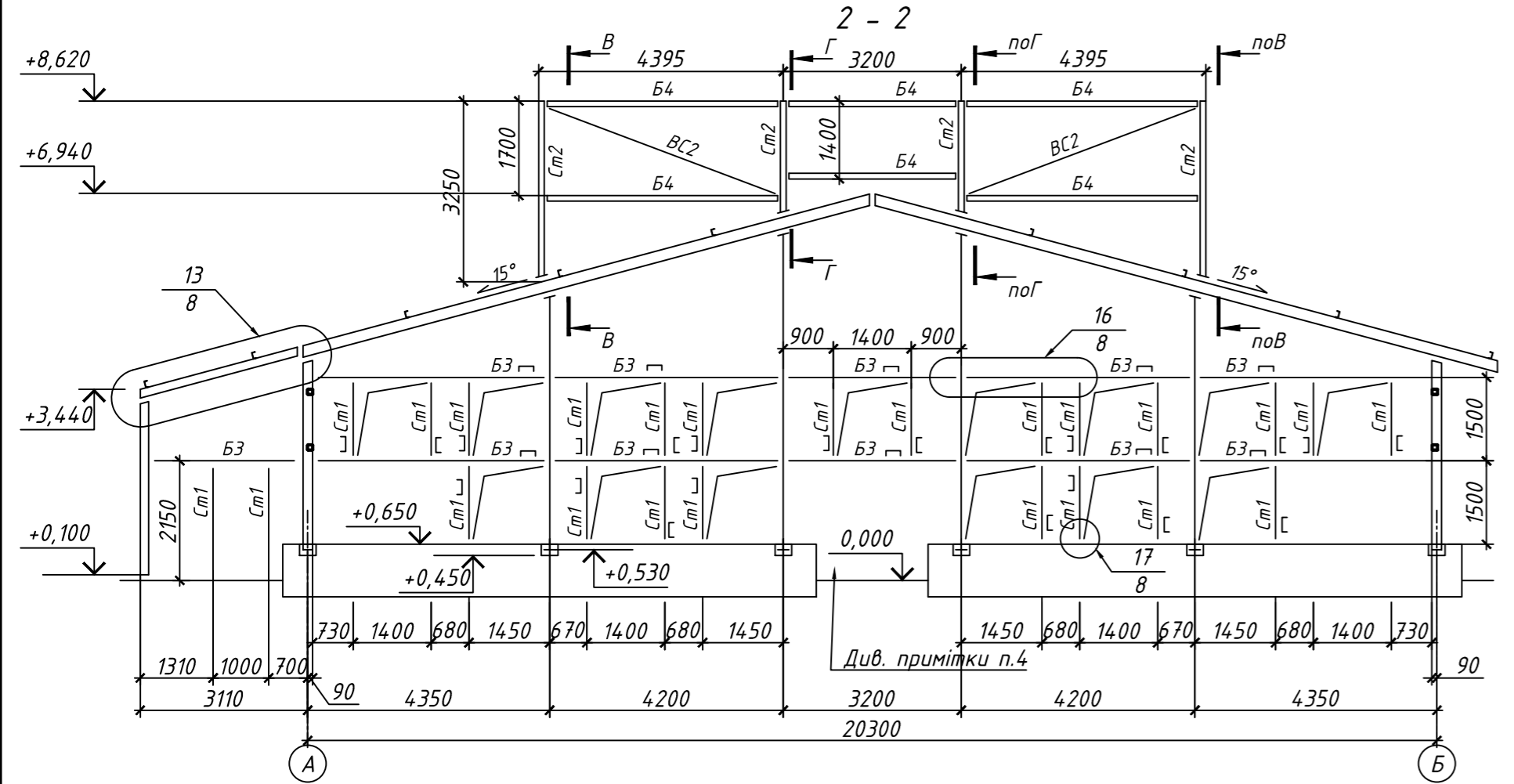
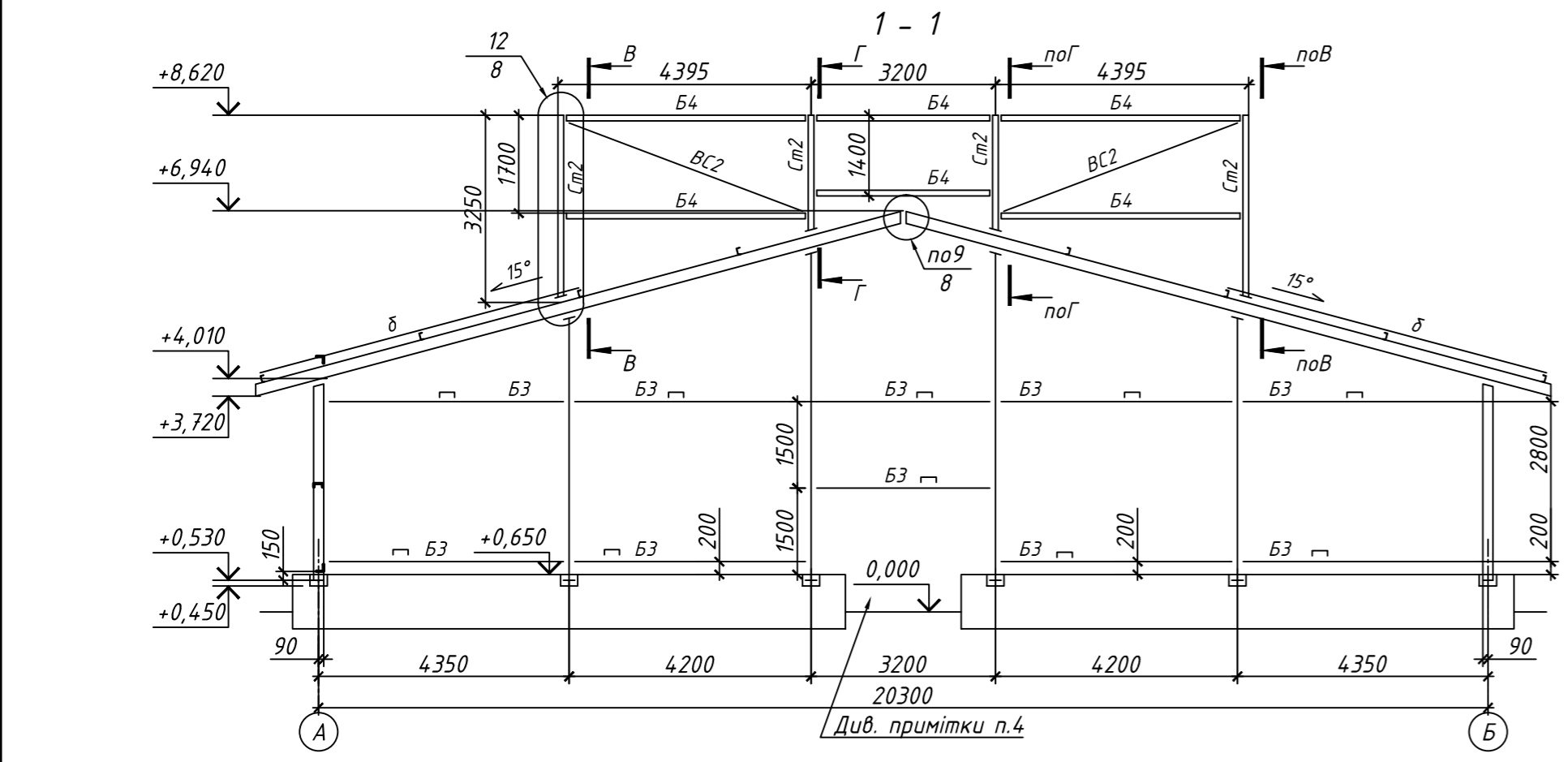
ІНСТІТУТ "ІНЖИНІРИНГОВА КОНСТРУКЦІЯ"
ПРИВАТНЕ ПІДПРИЄМСТВО



1. Загальні дані дивитись на аркуші КМ-1.
2. Працювати разом з аркушами КМ-4, КМ-6.
3. Відомість елементів дивись на аркуші КМ-4.

| | |
|---------------|--|
| Погоджено | |
| Інв. # ориж. | |
| Підпис і дата | |
| Взам. інв. # | |

| | | | | | | | | |
|-----|------|-------|--------|--------|------|---|-------|---------|
| Зм. | Кіл. | Аркуш | № док. | Підпис | Дата | | | |
| | | | | | | Металеві конструкції пташнику | | |
| | | | | | | Стадія | Аркуш | Аркушів |
| | | | | | | P | 5 | |
| | | | | | | Схеми розташування елементів покриття. Схеми розташування прогонів покриття. Розріз 8-8 | | |
| | | | | | | ДІАГНОСТИКА ІНЖЕНЕРІНГ ПЕРСОНАЛЬНІ ІНЖЕНЕРІНГ | | |



1. Загальні дані дивитись на аркуші КМ-1.
2. Працювати разом з аркушами КМ-4, КМ-5.
3. Відомість елементів дивись на аркуші КМ-4.
4. Елементи обрамлення проєму воріт виконати додатково по завданню фірми-постачальника воріт.

Позовжено
 Інв. # опубл.
 Підпис і дата
 Взам. інв. #

| Зм. | Кіл. | Аркуш | № док. | Підпис | Дата | Стадія | Аркуш | Аркушів |
|------------------------------|------|-------|--------|--------|------|-------------------------------|-------|---------|
| | | | | | | Металеві конструкції пташнику | Р | 6 |
| Розрізи 1-1... 6-6, В-В, Г-Г | | | | | | | | |

Схема ферми Ф1
Фасонки t8, t6 С255

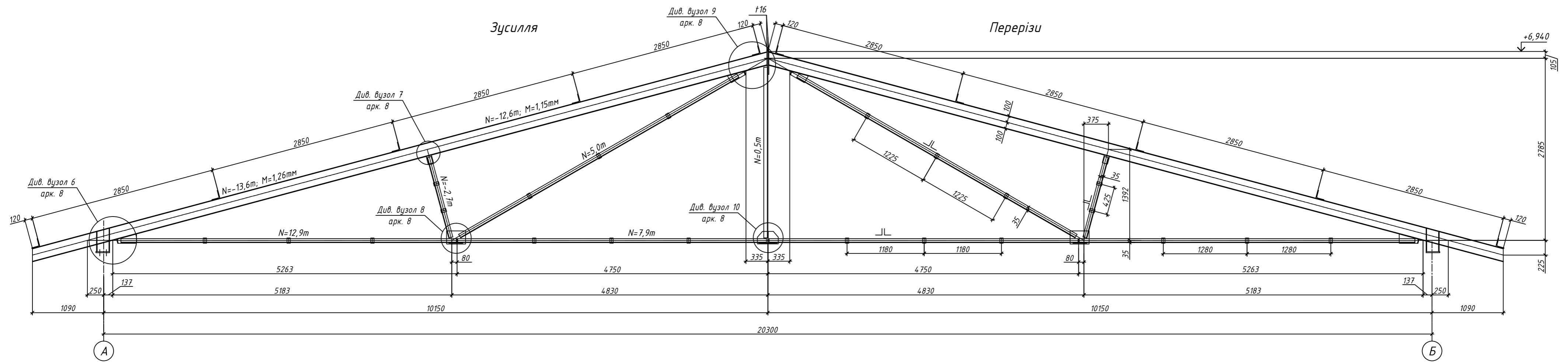
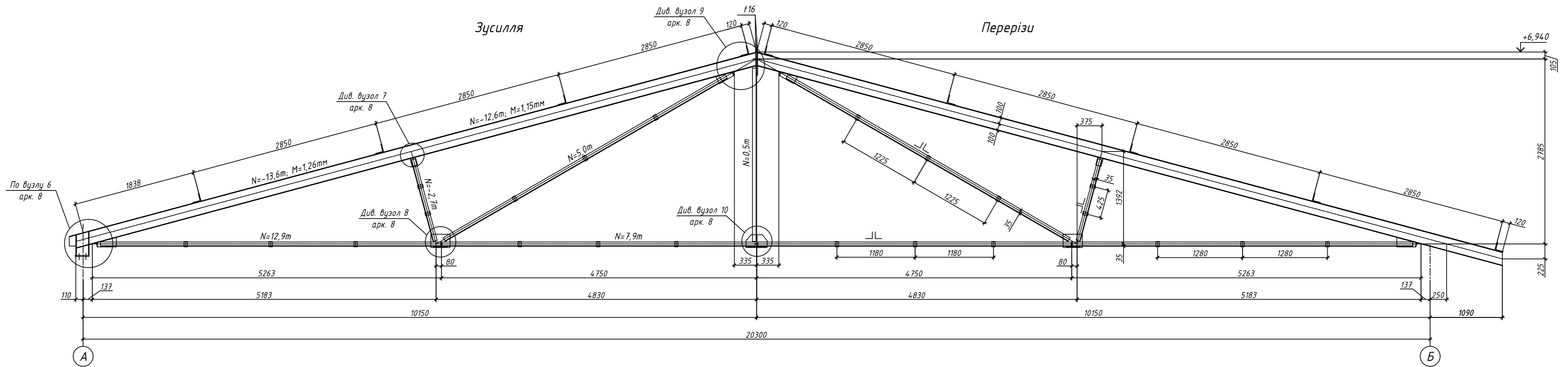


Схема ферми Ф2
Фасонки t8, t6 С255



1. Загальні дані дивитись на аркуші КМ-1.
2. Матеріал поясів і решітки ферм - С245, фасонки - С255.
3. Нижній пояс і решітку ферм з кутиків L63x5 з'єднувати планками 80x50x8, крок планок указаний на схемі.

| | | | | | | | | | | | |
|-----|------|------|--------|--------|------|--------------------------------|--|--|--------|------|------|
| Зм. | Кіл. | Арк. | № док. | Підпис | Дата | Металеві конструкції пташнику, | | | Стадія | Арк. | Арк. |
| | | | | | | Схеми ферм Ф1, Ф2 | | | P | 7 | |

Погоджено
Взам. інв. #
Підпис і дата
Інв. # ориг.