



УКРАЇНСЬКИЙ ЦЕНТР
СТАЛЕВОГО
БУДІВНИЦТВА

Концепція проєкту

Складська будівля

травень 2024

МЕТА КОНЦЕПЦІЇ

Визначити оптимальний варіант рішення каркасу

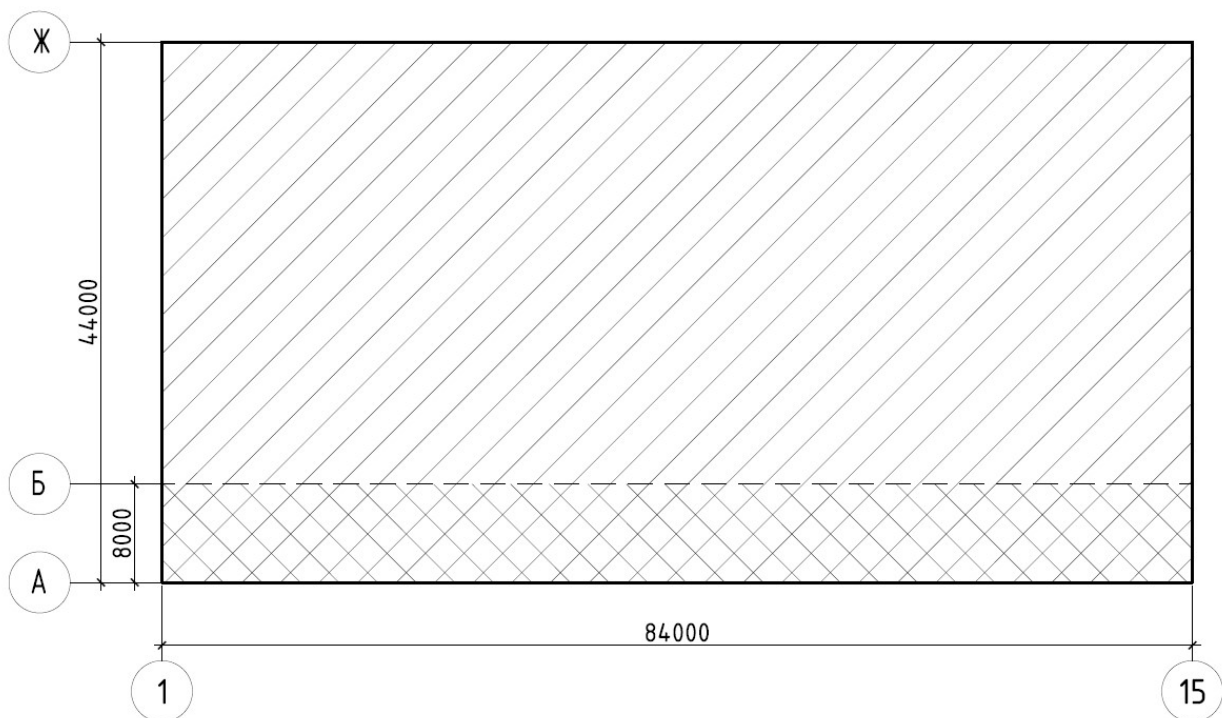
СКЛАД КОНЦЕПЦІЇ

1. ЗАГАЛЬНІ ВІДОМОСТІ та ВИХІДНІ ДАННІ
2. ПЕРЕВАГИ ЗАПРОПОНОВАНОГО РІШЕННЯ
3. КОНСТРУКТИВНІ РІШЕННЯ
4. УКРУПНЕНІ ПОКАЗНИКИ
5. ДОДАТОК 1

1. ЗАГАЛЬНІ ВІДОМОСТІ та ВИХІДНІ ДАНІ

- Розташування об'єкту – Київська область
- Клас відповідальності будівлі – СС2
- Термін експлуатації будівлі - 50 років
- Ступінь вогнестійкості – IIIa (вогнезахист не потрібен)
- Вісі Б-Ж/1-15-складська одноповерхова частина будівлі
- Вісі А-Б/1-15-двоповерхова частина будівлі: перший поверх-зона розвантаження, другий поверх-офісно-адміністративного призначення.

Загальна схема будівлі



2. ОСНОВНІ ПЕРЕВАГИ сталевого каркасу:

Конкурента ціна:

- низькі витрати сталі на покриття каркасу, зниження вартості покриття в порівнянні з залізобетонним;
- зменшення витрат на логістику та будівельну техніку.

Швидкість будівництва:

- висока технологічність та точність металоконструкцій, легкість монтажу;
- будівництво може відбуватися в зимовий час без додаткових обмежень.

3. КОНСТРУКТИВНІ РІШЕННЯ

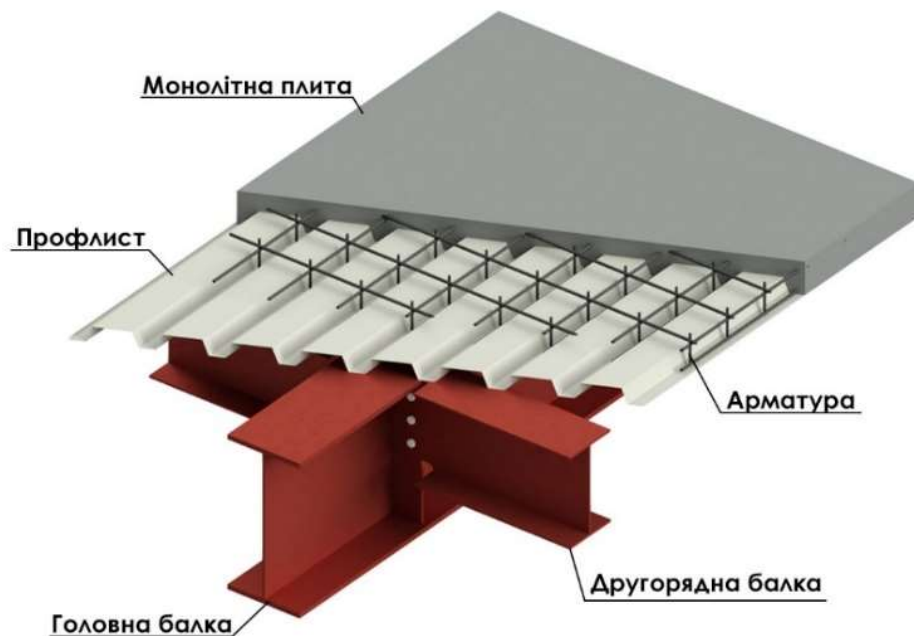
Несучими конструкціями каркасу будівлі являються металеві колони (зварні двотаври) та металоконструкції покриття і перекриття (крокв'яні ферми, балки, прогони, в'язі).

КОНСТРУКЦІЇ ПОКРИТТЯ:

- ферми для складської частини (вісі Б-Ж/1-15) прольотом 18м із гнutoзварних квадратних та прямокутних профілів, балки покриття (офісна частина-вісі А-Б/1-15)-зварні і прокатні двотаври, прогони із гарячекатанного швелера, горизонтальні в'язі та в'язі по нижньому поясу ферм із гнutoзварних профілів;
- Підкрокв'яні балки нерозрізні із зварного двотавру встановлюються по колонам, крок яких становить 12м;
- Профільований лист покриття висотою 60мм товщиною 0,7 (Н60-0,7) розраховується по нерозрізній схемі;
- В'язі по верхнім та нижнім поясам ферм передбачені із профільної труби.

КОНСТРУКЦІЇ ПЕРЕКРИТТЯ (вісі А-Б/1-15):

- Головні балки та другорядні балки виконані із зварного та прокатного двотаврів;
- Плита перекриття загальною товщиною 120мм, профільований лист (у якості незйомної опалубки) прийнято по нерозрізній схемі:

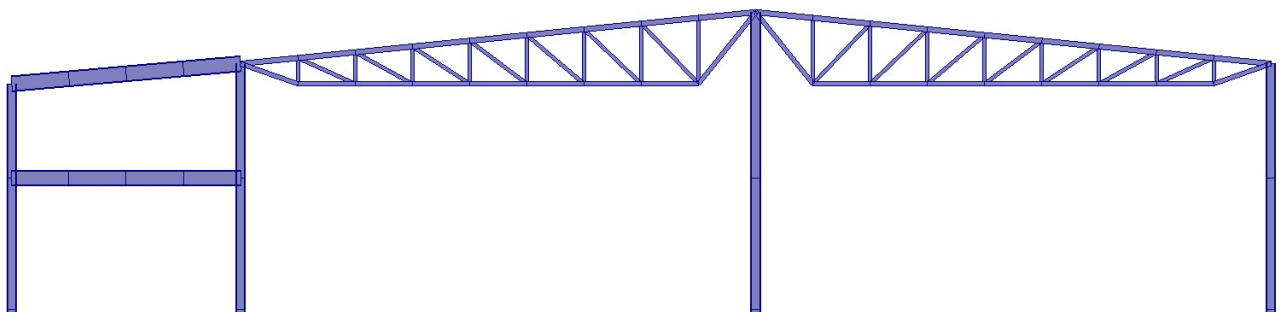


Конструктивні рішення: схеми, розрізи-див. **Додаток 1**

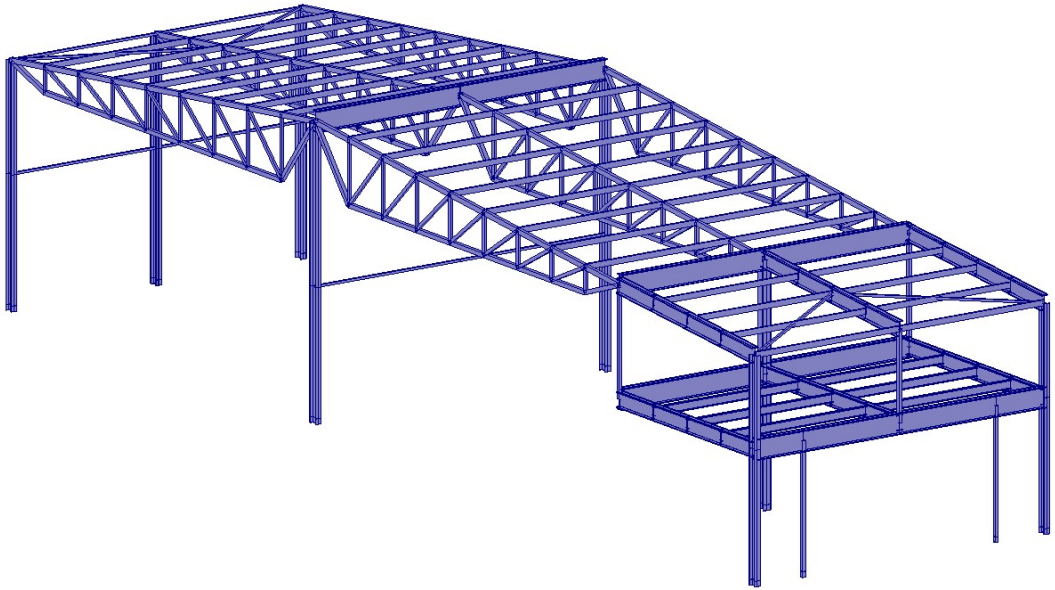
Збір навантажень

№ п/п	Назва навантаження	приведена товщина t , мм	Щільність ρ , кг/м ³	Характеристичне значення q , кг/м ²	Коефіцієнт надійності за граничним навантаженням γ_{fm}	Граничне розрахункове значення q , кг/м ²
Перекриття:						
1	Постійне навантаження, в т.ч.			575		661
1.1	Керамічна плитка на клею	50	2000	100	1,2	120
1.2	Цементно-піщана стяжка	50	1800	90	1,2	108
1.3	З/Б плита перекриття $h=150$ мм (повна висота-з профлистом)	130	2500	325	1,1	357,5
1.4	Профлист Н60-0,8			10	1,05	10,5
1.5	Перегородки із ГКЛ			50	1,3	65
2	Змінні тривалі, в т.ч.			230,0		299,0
2.1	Тимчасове (корисне) навантаження			200	1,3	260
2.2	Комунікації			30	1,3	39
Покрівля:						
1	Постійне навантаження, в т.ч.			30,0		36,0
1.1	Сендвіч панель			30,0	1,2	36
2	Змінні тривалі, в т.ч.			50,0		65,0
2.1	Обладнання та комунікації			50	1,3	65
Змінні короткочасні навантаження						
1	Снігове			163,1	1	163
2	Вітрове			40,8	1	40,8

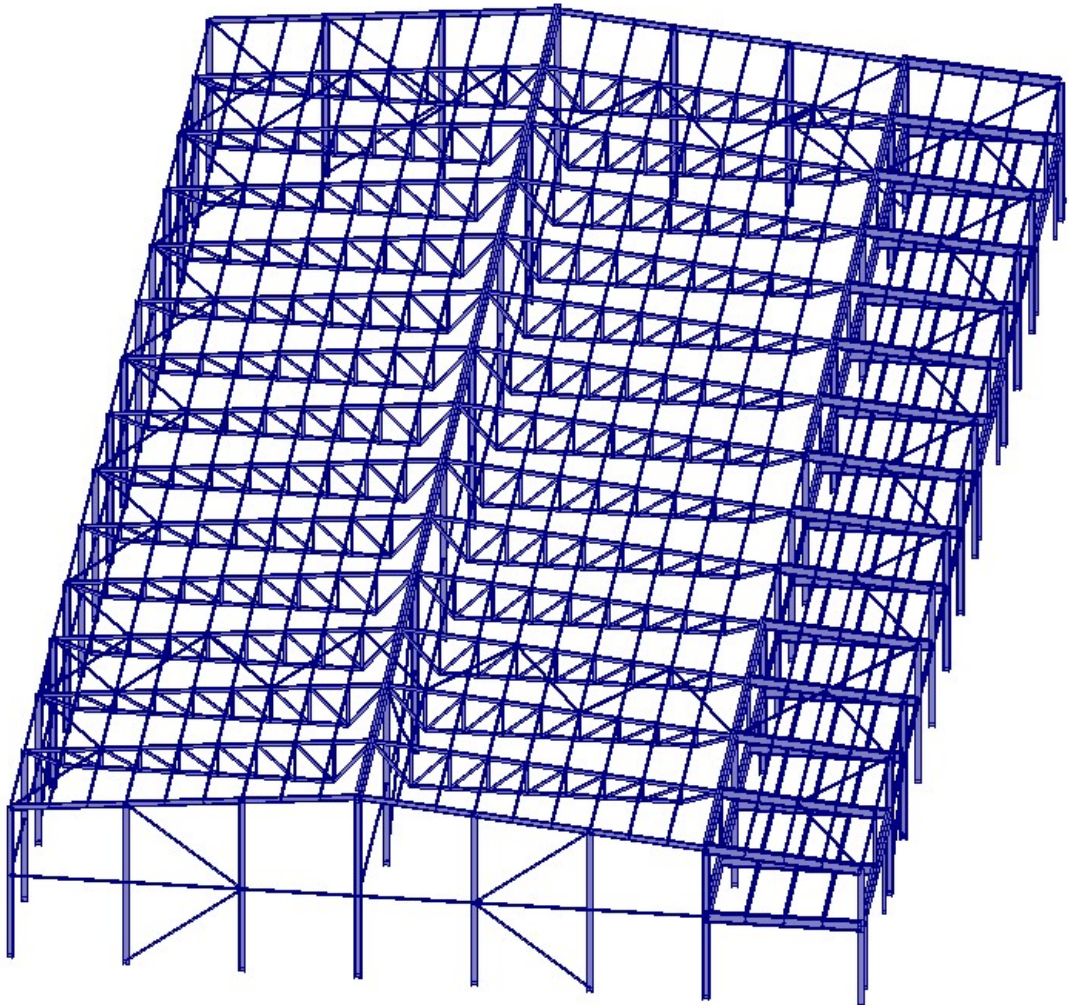
Поперечний переріз (по фермі)



Фрагмент схеми



Загальна схема каркасу



4. УКРУПНЕНІ ПОКАЗНИКИ*:

Економічні показники:

№	Вид робіт	Одиниця виміру	К-ть ¹	Вартість з ПДВ, грн	
				за одиницю	всього
1	Проектні роботи				
1.1	Проект розділу КМ стадії П	т	225		
1.2	Проект розділу КМ стадії Р та КМД	т	225		
Разом:					
2	Сталеві конструкції каркасу				
2.1	Сталевий прокат ²	т	236		
2.2	Виготовлення мк	т	225		
2.3	Метизи	т	2		
2.4	Доставка	т	225		
2.5	Монтаж	т	225		
Разом:					
3	Перекриття				
3.1	Профлист	м ²	699		
3.2	Монтаж профлиста з комплектуючими	м ²	699		
3.3	Бетон	м ³	74		
3.4	Арматура	т	6		
3.5	Бетонні роботи	м ³	74		
Разом:					
Всього по об'єкту:					

Терміни³ виконання робіт (проектування/виготовлення/монтаж): 4-5 місяці

* Дані показники є орієнтовними і вимагають уточнення після узгодження всіх вихідних даних та розробки проекту.

- ¹ Витрати сталевих прокатів вказані з врахуванням технологічних відходів, що орієнтовно складає 5% та не враховують витрати металу на другорядні конструкції (огороження воріт, дверей, вікон, сходи, драбини, тощо);
- ² Вказані середні ринкові ціни станом на ** **** 2024 року. Усереднені показники вимагають уточнення з урахуванням проведення тендерних процедур;
- ³ Терміни реалізації об'єкту не включають час на проходження експертизи та потребують уточнення враховуючи весь комплекс виконання проектних та будівельно-монтажних робіт.



УКРАЇНСЬКИЙ ЦЕНТР
**СТАЛЕВОГО
БУДІВНИЦТВА**

+380 44 590-01-56

www.uscc.ua

Схема розташування елементів покриття по верхнім поясам ферм

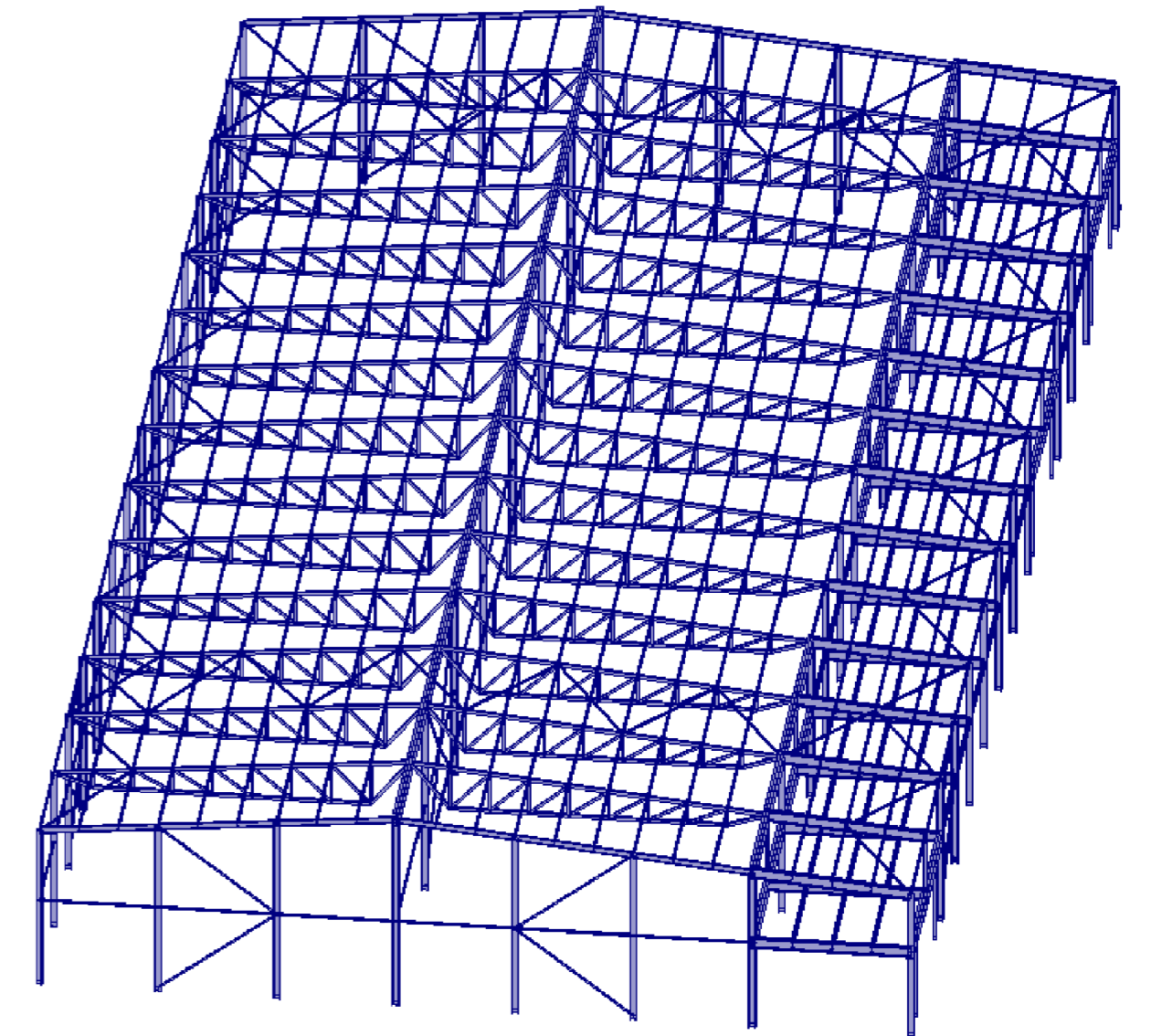
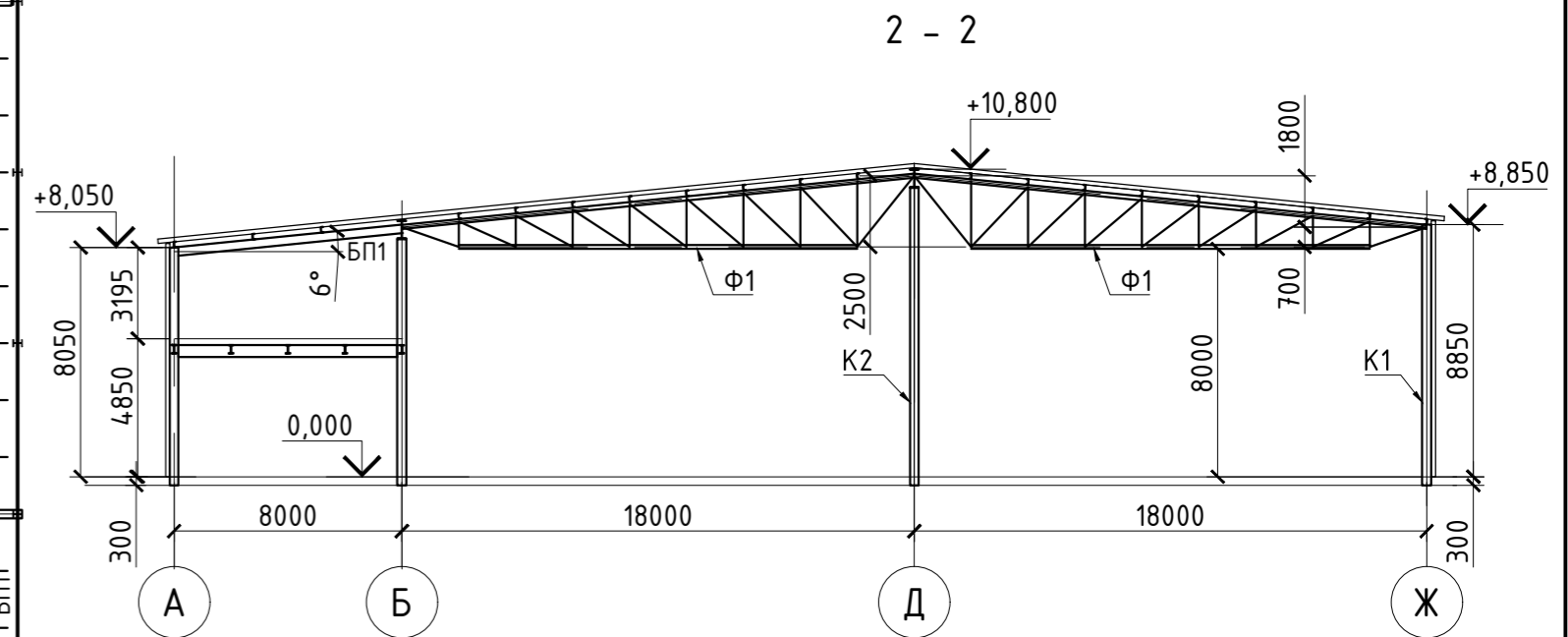
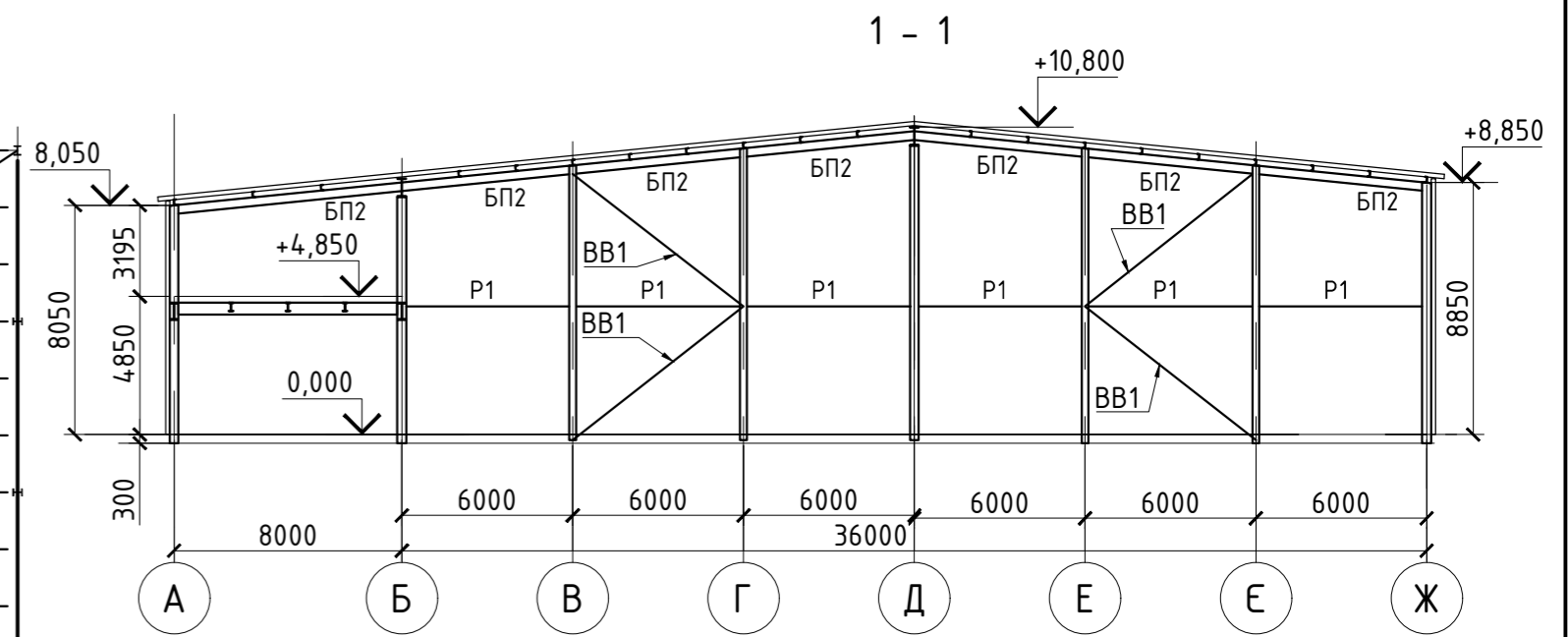
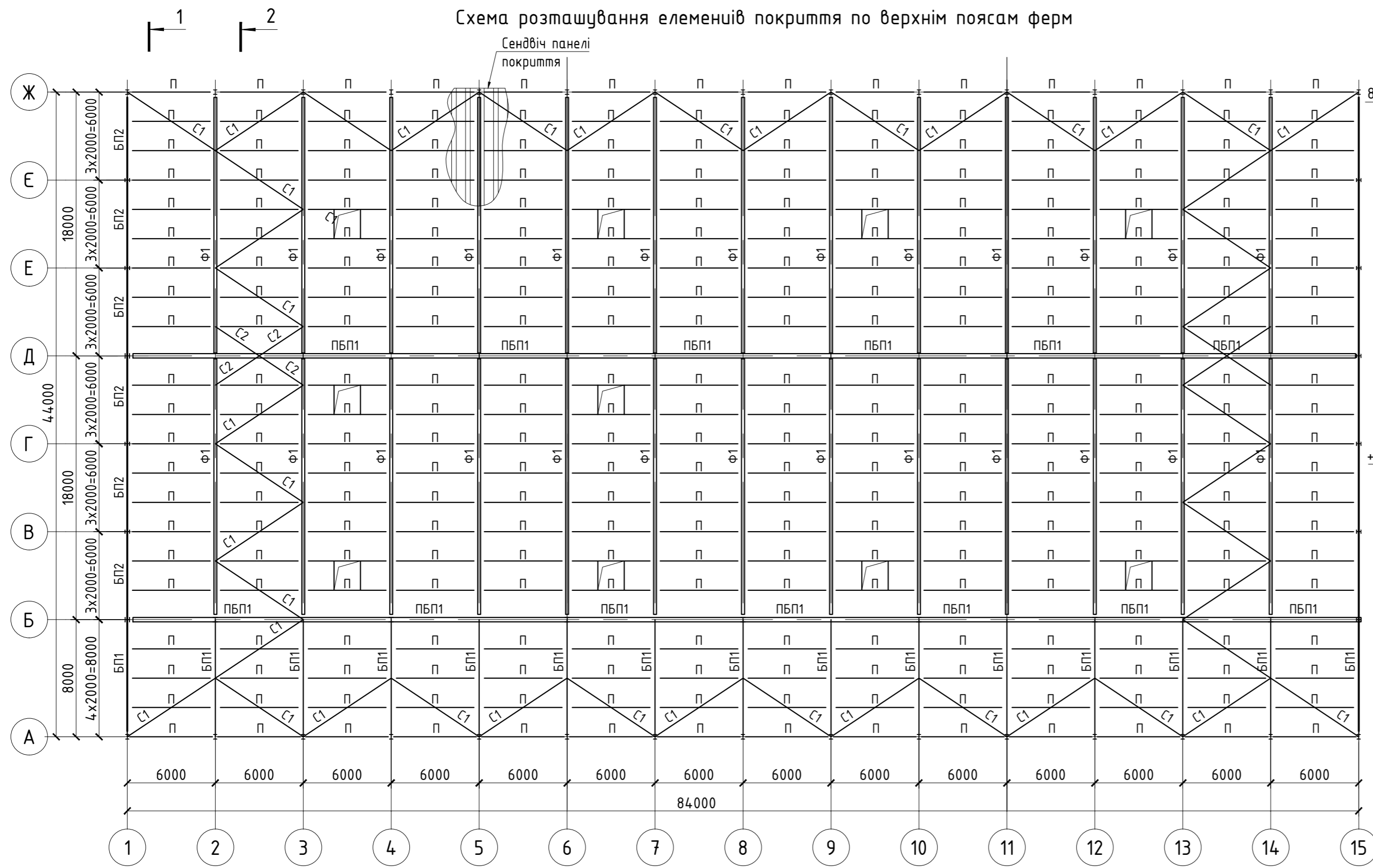
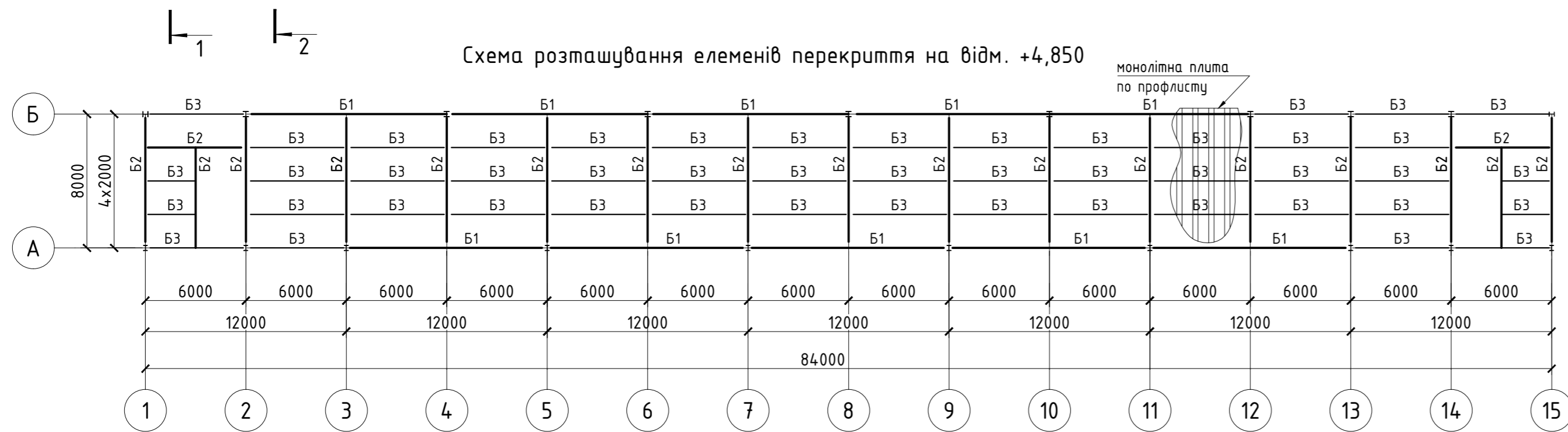


Схема розташування елементів перекриття на відм. +4,850



Умовні позначення:

- К - колона зі зварного двотавру
- Б-балки
- БП - балка покриття
- ПБП - підкрювяна балка покриття
- Ф - ферма покриття
- П - прогон покриття із гарячекатаних швелерів.
- ВВ - вертикальні вязі
- С - горизонтальні вязі