

Р О Б О Ч А Д О К У М Е Н Т А Ц І Я

БУДІВНИЦТВО ЖИТЛОВОГО БУДИНКУ ПО ВУЛ. АМУРСЬКІЙ,11
У ПРИМОРСЬКОМУ РАЙОНІ М. МАРІУПОЛЯ

ВЕНТИЛЯЦІЯ
002/19 – ОВ

Товариство з обмеженою відповідальністю «НЬЮ ВІЖН ПРОДЖЕКТ»
08135, Київська обл., Києво-Святошинський район,
с. Чайки, вулиця Антонова, будинок 6А, кімната 9

БУДІВНИЦТВО ЖИТЛОВОГО БУДИНКУ ПО ВУЛ. АМУРСЬКІЙ, 11

У ПРИМОРСЬКОМУ РАЙОНІ М. МАРІУПОЛЯ

РОБОЧА ДОКУМЕНТАЦІЯ

ВЕНТИЛЯЦІЯ

002/19 –ОВ

Директор

А. Насібович

Головний архітектор проекту

Є. Костін

Головний інженер проекту

Є. Лазутін

2019 р.

Відомість робочих креслень основного комплекту

Аркуш	Найменування	Примітка
1	2	3
1	Загальні дані	
2	План підвалу на відм.-2,850	
3	План 1-го поверху на відм. 0,000	
4	План 2-6-го поверху	
5	План 7-го поверху на відм.+18,900	
6	План 8-го поверху на відм.+22,050	
7	План покрівлі на відм+25,650	
8	Загальний план покрівлі	
9	Схема вентблоків	
10	Розрахунок вентблоків	
11	Схема вентканалів	
12	Характеристика вентиляційного обладнання	

Загальні вказівки

Даний проект вентиляції житлового будинку по вулиці Амурській, 11 у Приморському районі міста Маріуполя виконано згідно архітектурно-будівельних креслень, технологічного завдання та існуючих в даний час нормативних матеріалів. Проектні рішення прийняті на підставі :

- архітектурно-будівельних креслень проекту;
- діючих нормативних документів і державних стандартів :
 - а) ДБН А.2.2-3-2014 «Склад та зміст проектної документації для будівництва»;
 - в) ДБН В.2.5-67:2013 «Опалення, вентиляція та кондиціювання»;
 - г) ДБН В.2.6-31-2006 «Теплова ізоляція будівель»;
 - д) ДБН В.2.2-15-2005 «Житлові будинки. Основні положення»

Розрахункова температура зовнішнього повітря для проектування:

- опалення в зимовий період року - мінус 23 °С;
- середня температура зовнішнього повітря за опалювальний період 0,1°С.

Для забезпечення нормативних санітарно-гігієнічних параметрів повітря проектом передбачається загальнообмінна приливно-витяжна вентиляція з механічним та природним спонуканням.

Вентиляційне устаткування вентсистем приймається з малощумними вентиляторами каналного типу і малогабаритними припливними установками виробника «Вентс» (Україна).

Витяжна вентиляція з приміщень житлової частини (квартири) виконується у відповідності з ДБН В.2.2-15-2005 «Житлові будинки» окремо через кухню та окремо через санвузли завдяки вентиляційним блокам з приєднанням каналів-супутників через поверх. На останньому поверху передбачено встановлення побутових вентиляторів.

Витяжка з житлових приміщень передбачається через витяжні канали з розрахунку 50,0 м³/год з санвузла з унітазом та 25,0 м³/год з ванної кімнати. Витяжка повітря з кухонь виконується з розрахунку 60 м³/год.

В якості витяжних каналів прийняті самостійні відповідно з кожного поверху (дивитись розділ АР). Витяжні канали дивитись розділ АР, отвори у всіх витяжних каналах виконати 0,3м від стелі (низ каналу) під вентилятор ф125мм. Вентканали (вентблоки) виводяться вище зони вітрового підпору на 0,5м, вище рівня парапету на 0,5м.

У всі житлові приміщення повітря подається природним способом через світлові пройоми (нещільності віконні) та вбудовані в підвіконня провітрювачі (див. АР). Витяжка передбачається через індивідуальні вентканали в санвузлах та кухнях із встановлення вентиляційних ґрат типу Р150, Р200 (серія. 1.494-10) що, мають рухливу заслінку, що дозволяє здійснювати регулювання витрати повітря за рахунок зміни площі живого перерізу щілин. Ґрати складаються з двох основних штампованих деталей: нерухомого лицьового щитка з щілинними отворами і рухливої задньої заслінки з щілинними отворами. Регулювання живого перерізу отворів ґрат здійснюється переміщенням задньої заслінки. Ґрати забезпечені монтажними отворами під гвинтове кріплення до стіни.

Технічні рішення, прийняті в проекті, відповідають вимогам екологічних, санітарно-гігієнічних протипожежних та інших норм, діючих на території України, та забезпечують безпечну для життя та здоров'я людей експлуатацію об'єкта при виконанні передбачених проектом заходів.

Відомість додаткових та на які посилаються документів

Позначення	Назва	Примітка
	Документи на які посилаються:	
ДБН В.2.2-15-2005	Житлові будинки.Основні положення	
ДБН В.2.5-67:2013	Опалення, вентиляція та кондиціювання	
Каталог	ТОВ "Вентс"	
	Додаткові документи:	
002/19-ОВ.С	Специфікація виробів та метріалів	на 1 арк.

Робочі креслення основного комплекту ОВ виконані у відповідності з діючими будівельними нормами та правилами, передбачають технічні рішення, які забезпечують вибухову, вибухо-пожежну та пожежну безпеку при виконанні встановлених правил експлуатації

Даний комплект креслень надається для ознайомлення та не може бути використаний для виконання будівельних робіт.

						002/19-ОВ			
						Будівництво житлового будинку по вул. Амурській,11 у Приморському районі м. Маріуполя			
Зм.	Кіл.уч.	Арк.	№ Док.	Підп.	Дата				
Розробив	Турушев					Секції 1 Секція 2	Стадія	Арк.	Аркушів
Перевірів	Андріяка						Р	1	12
ГІП	Лазутін					Загальні дані	ФОП Андріяка О.О. ТОВ «НЬЮ ВІЖН ПРОДЖЕКТ»		

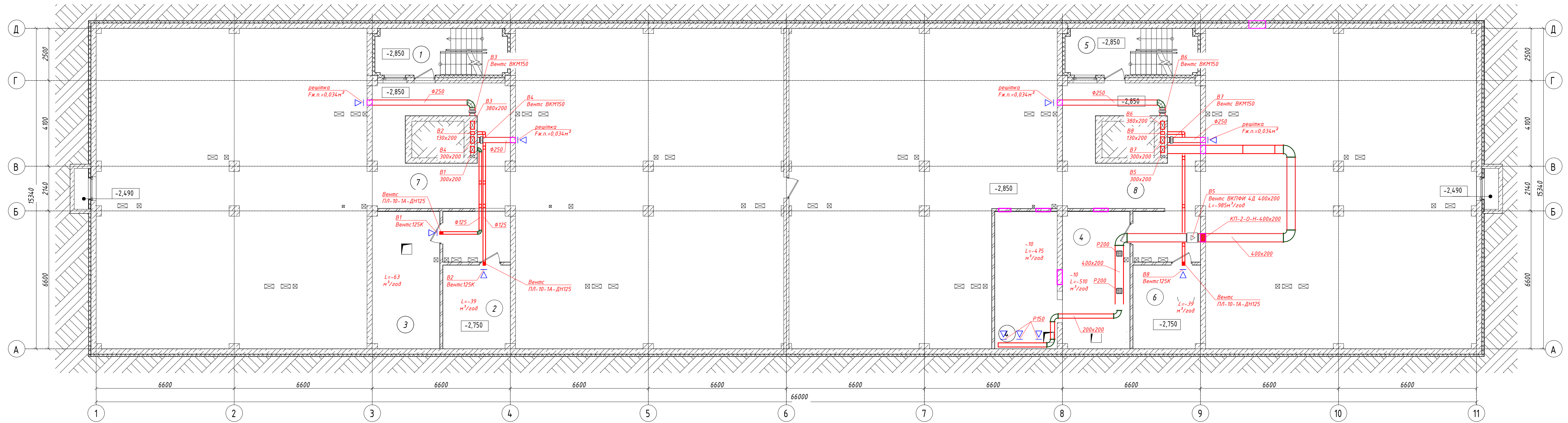
Цей документ не може бути повністю чи частково відтворений, тиражований, розповсюджений та використаний без письмового дозволу

Погоджено:

Копіював

Формат А3

План підвалу на відм. -2,850



Експлікація приміщень підземного поверху

Номер прим.	Найменування	Площа, м ²	Примітки
1	Вхід в підвал	15,44	
2	Електрощитова	12,82	
3	Насосна	21,02	
4	ІТП	40,57	
5	Вхід в підвал	15,44	
6	Електрощитова	12,82	
7	Приміщення для прокладання інженерних мереж	432,89	
8	Приміщення для прокладання інженерних мереж	411,68	

Погоджено:

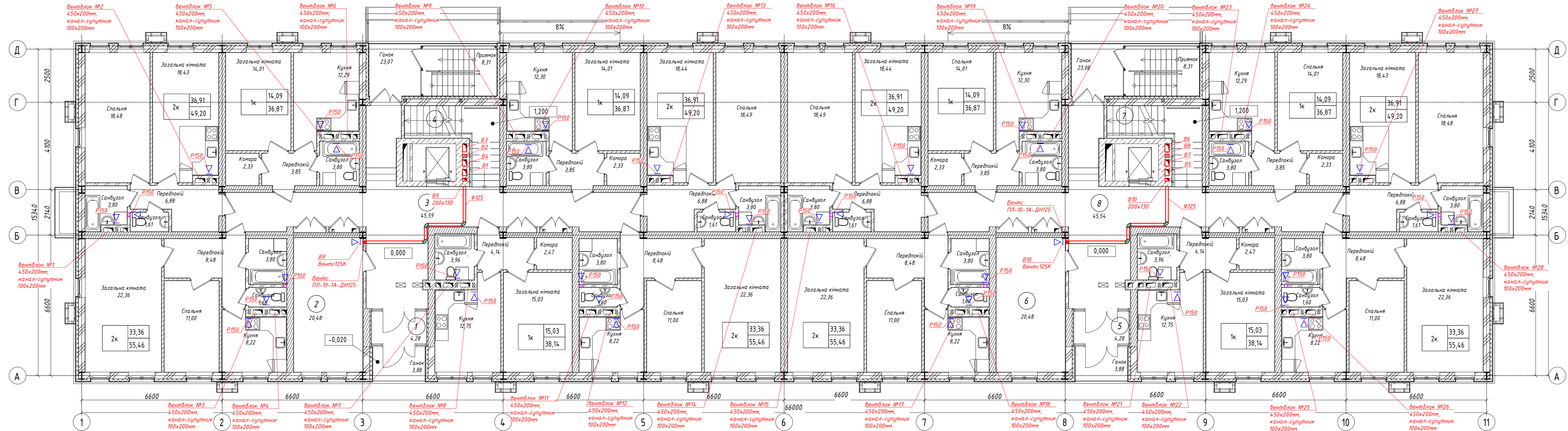
Замість інв. №

Підпис і дата

Інв. № ориг.

002/19-0В					
Будівництво житлового будинку по вул. Амурській, 11 у Приморському районі м. Маріуполя					
Змін.	Кіл.	Арк.	№ док.	Підпис	Дата
Виконав	Туршєв				
Перевірив	Андріяка				
ГІП	Андріяка				
Секція 1 Секція 2				Стадія	Аркуш
				Р	2
План підвалу на відм. -2,850				ФОП Андріяка О.О. ТОВ «НЬЮ ВІЖН ПРОДЖЕКТ»	

План 1-го поверху на відм. 0,000



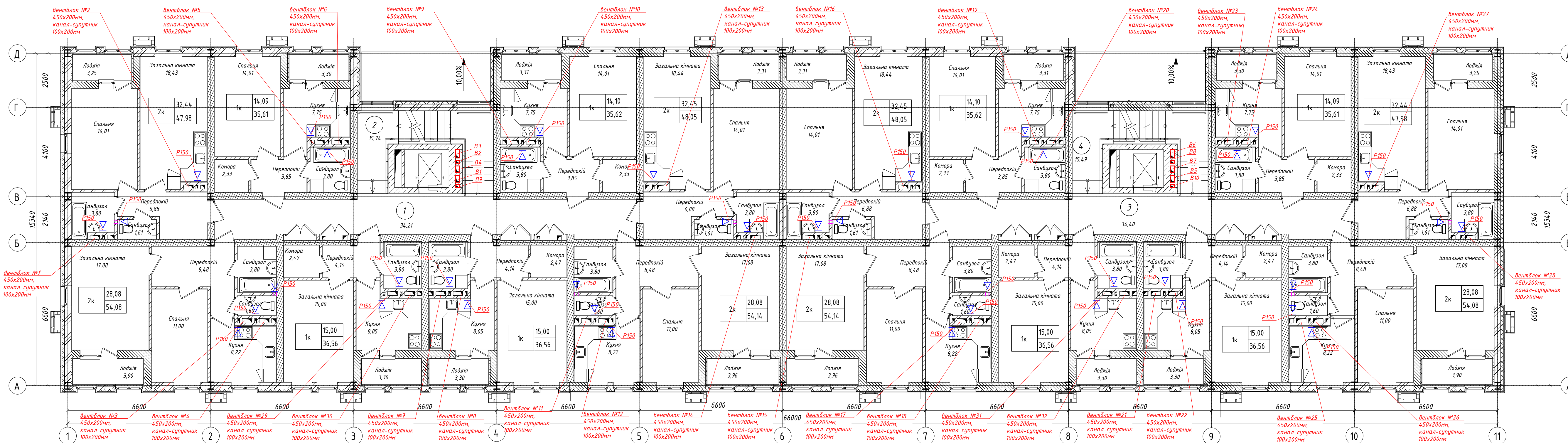
Експлікація приміщень 1-го поверху

Номер прим.	Найменування	Площа, м ²	Примітки
1	Тамбур	4,28	
2	Кімната для зберігання велосипедів та дитячих колясок	20,48	
3	Коридор	45,59	
4	Сходові клітка	9,75	
5	Тамбур	4,28	
6	Кімната для зберігання велосипедів та дитячих колясок	20,48	
7	Сходові клітка	9,75	
8	Коридор	45,59	

Проектно:
Замість №1/Р
Підпис і дата
Інв. № ориг.

002/19-0В				
Будівництво житлового будинку по вул. Амурській, 11 у Приморському районі м. Маріуполя				
Змін.	Кіл.	Арк.	№ док.	Підпис
Виконав	Турішев			
Перевірив	Андріяка			
ГІП	Андріяка			
Секція 1 Секція 2			Стадія	Аркуш
			Р	3
План 1-го поверху на відм. 0,000				ФОП Андріяка О.О. ТОВ «НЬЮ ВІЖН ПРОДЖЕКТ»

План 2-6-го поверху



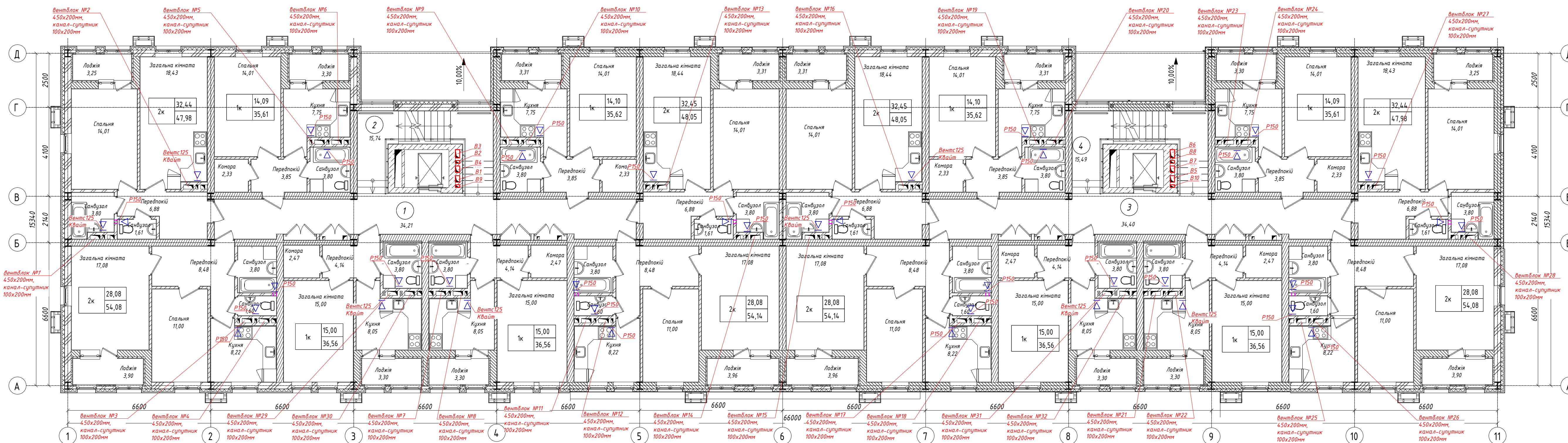
Експлікація приміщень 2-6-го поверху

Номер прим.	Найменування	Площа, м ²	Примітки
1	Коридор	34,40	
2	Сходова клітка	15,50	
3	Коридор	34,21	
4	Сходова клітка	15,74	

Погоджено:
Замість №1 №2
Підпис і дата
Інв. № ориг.

002/19-0В						
Будівництво житлового будинку по вул. Амурській, 11 у Приморському районі м. Маріуполя						
Змін.		Кіл.	Арк.	№ док.	Підпис	Дата
Виконав		Турушев				
Перевірив		Андріяка				
ГІП		Андріяка				
Секція 1 Секція 2				Стадія	Аркуш	Аркушів
				Р	4	
План 2-6-го поверху				ФОП Андріяка О.О. ТОВ «НЬЮ ВІЖН ПРОДЖЕКТ»		

План 7-го поверху на відм. +18,900



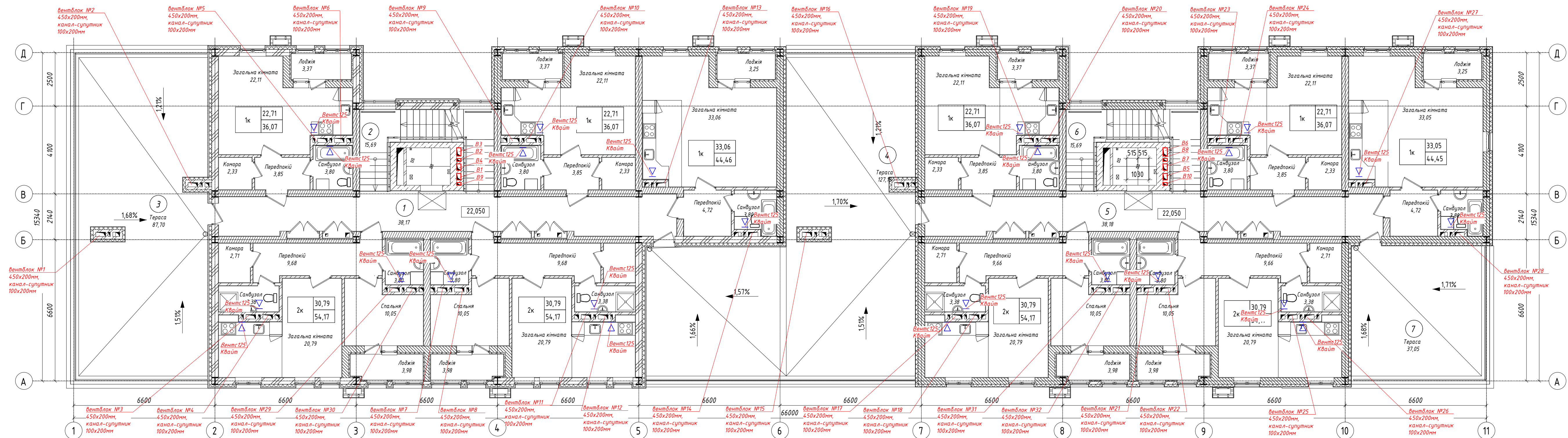
Експлікація приміщень 7-го поверху

Номер прим.	Найменування	Площа, м ²	Примітки
1	Коридор	34,40	
2	Сходовая клітка	15,50	
3	Коридор	34,21	
4	Сходовая клітка	15,74	

Погоджено:
Замість №1 №
Підпис і дата
Інв. № ориз

002/19-0В				
Будівництво житлового будинку по вул. Амурській, 11 у Приморському районі м. Маріуполя				
Змін.	Кіл.	Арк.	№ док.	Підпис
Виконав	Туршєв			
Перевірив	Андріяка			
ГІП	Андріяка			
Секція 1 Секція 2				Стадія
				Аркуш
				Аркушів
План 7-го поверху на відм. +18,900				ФОП Андріяка О.О. ТОВ «НЬЮ ВІЖН ПРОДЖЕКТ»

План 8-го поверху на відм. +22,050



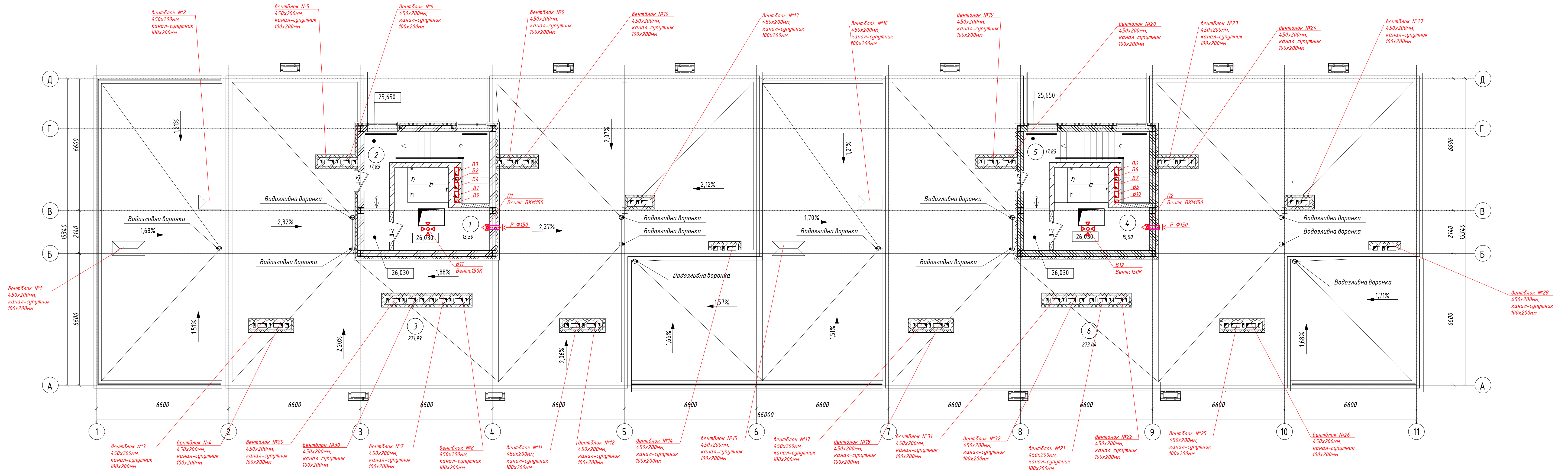
Експлікація приміщень 8-го поверху

Номер прим.	Найменування	Площа, м ²	Примітки
1	Коридор	39,42	
2	Сходові клітки	16,03	
3	Тераса	28	
4	Тераса	39,30	
5	Коридор	39,42	
6	Сходові клітки	16,03	
7	Тераса	11,75	

Погоджено:
Замість №8/8
Підпис і дата
Інв. № ориж

002/19-0В					
Будівництво житлового будинку по вул. Амурській, 11 у Приморському районі м. Маріуполя					
Змін.	Кіл.	Арк.	№ док.	Підпис	Дата
Виконав	Туршев				
Перевірив	Андріяка				
ГІП	Андріяка				
Секція 1 Секція 2				Стадія	Аркуш
				Р	6
План 8-го поверху на відм. +22,050				ФОП Андріяка О.О. ТОВ «НЬЮ ВІЖН ПРОДЖЕКТ»	

Експлікація приміщень плану на відм.+25,650



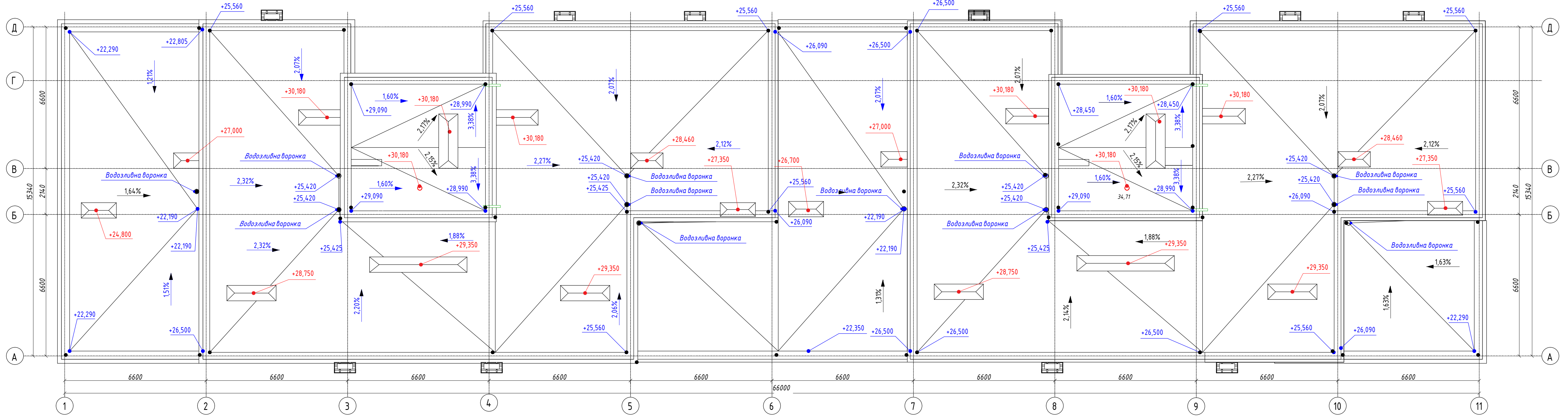
Експлікація приміщень плану на відм.+25,650

Номер прим.	Найменування	Площа, м ²	Примітки
1	Машинне відділення	15,50	
2	Сходові клітка	17,83	
3	Покрівля секція 1	271,99	
4	Машинне відділення	40,57	
5	Сходові клітка	17,83	
6	Покрівля секція 2	271,99	
		611,69	

002/19-0В					
Будівництво житлового будинку по вул. Амурській, 11 у Приморському районі м. Маріуполя					
Змін.	Кіл.	Арк.	№ док.	Підпис	Дата
Виконав	Турішев				
Перевірив	Андріяка				
ГІП	Андріяка				
Секція 1 Секція 2				Стадія	Аркуш
				Р	7
План покрівлі на відм. +25,650					ФОП Андріяка О.О. ТОВ «НЬЮ ВІЖН ПРОДЖЕКТ»

Погоджено:
Замість №19
Підпис і дата
№19 ориг

Загальний план покрівлі

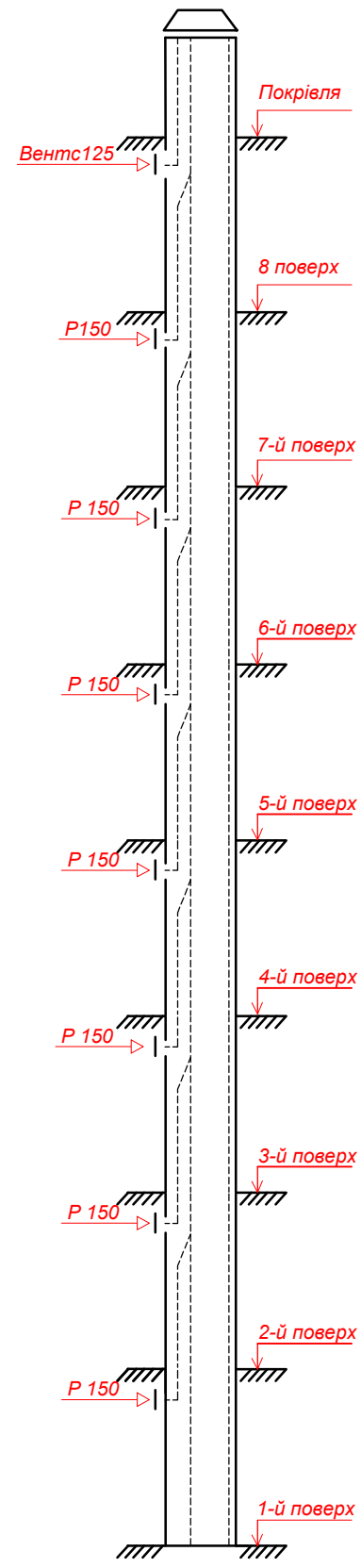


Проектно:	
Замість №	
Підпис і дата	
Інв. № ориг.	

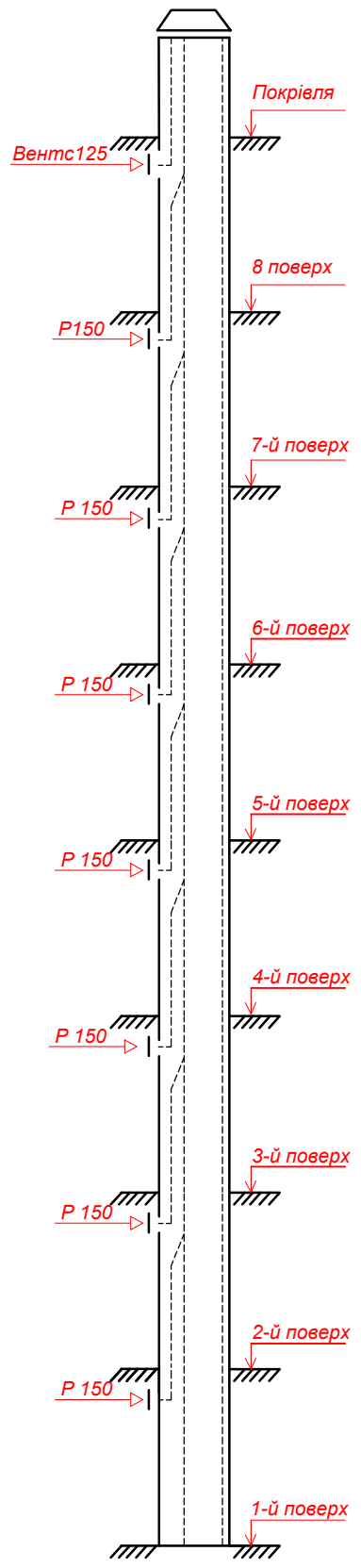
						002/19-0В				
						Будівництво житлового будинку по вул. Амурській, 11 у Приморському районі м. Маріуполя				
Змін.	Кіл.	Арк.	№ док.	Підпис	Дата	Секція 1 Секція 2		Стадія	Аркуш	Аркушів
								Р	В	
Виконав	Турішев							ФОП Андріяка О.О. ТОВ «НЬЮ ВІЖН ПРОДЖЕКТ»		
Перевірив	Андріяка									
ГІП	Андріяка									
						Загальний план покрівлі				

Цей документ не може бути повністю чи частково відтворений, тиражований, розповсюджений та використаний без письмового дозволу

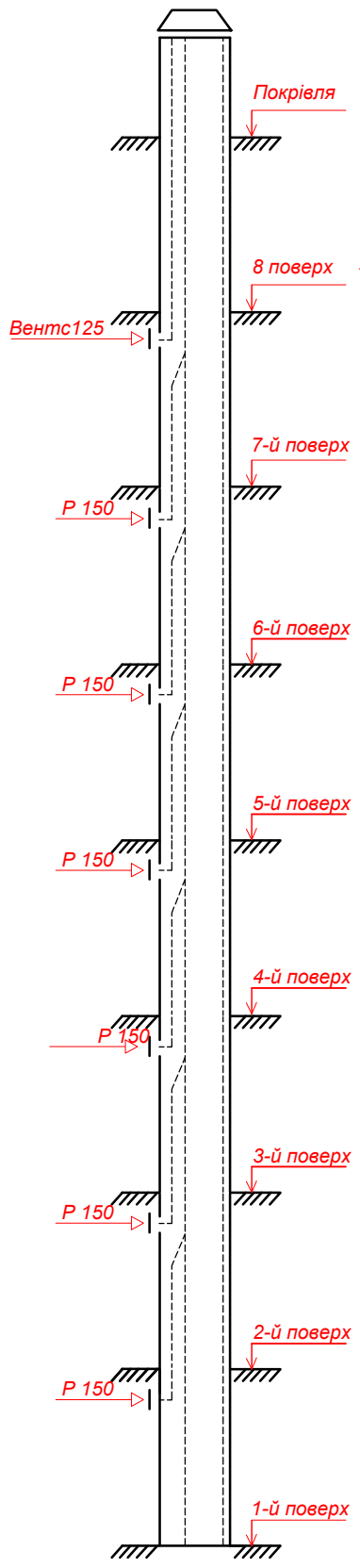
Принципова схема
вентблоку
№3,5,10,12,13,17,
19,24,26,27(кухня)



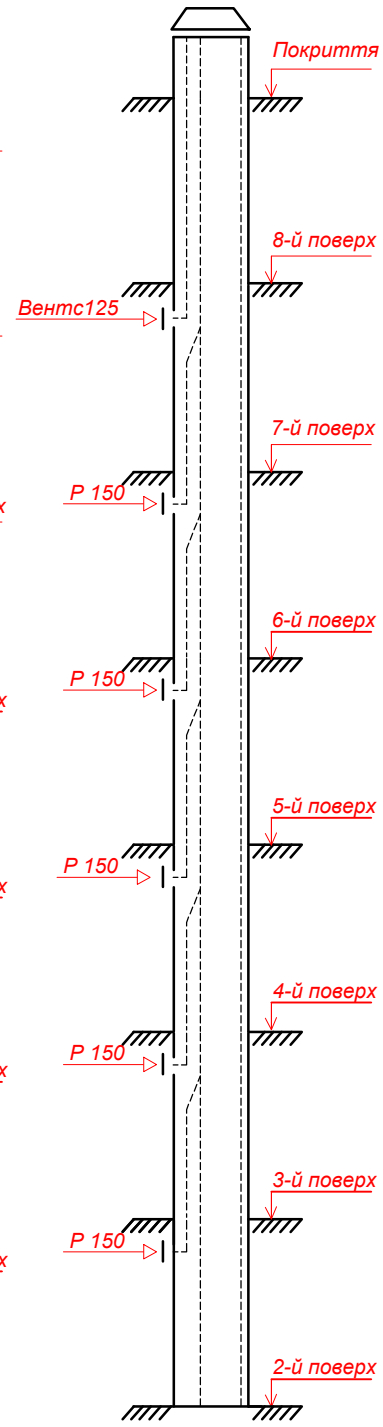
Принципова схема
вентблоку
№4, 6, 7, 9, 11, 14, 18,
20, 21, 23, 25, 28(с/в)



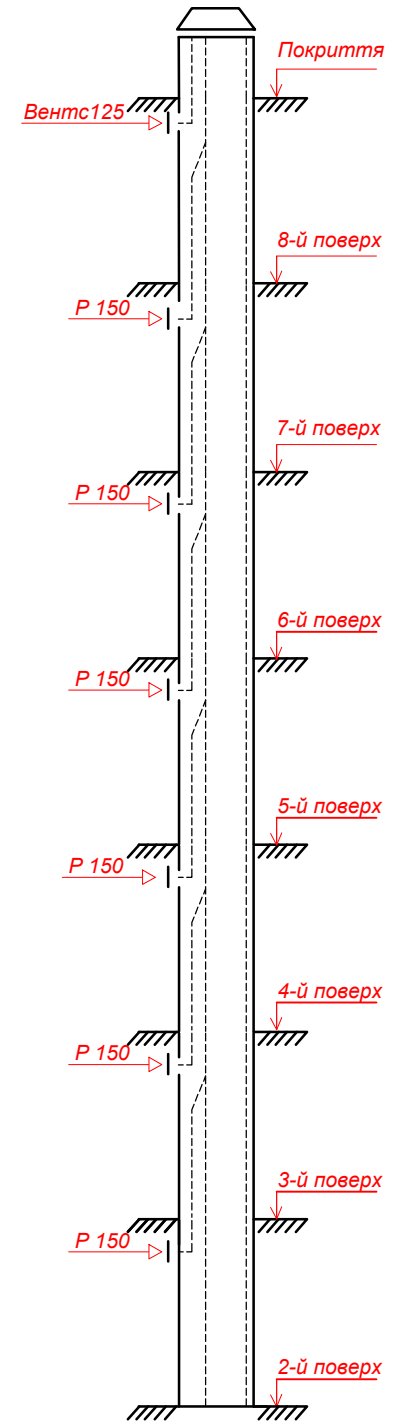
Принципова схема
вентблоку
№8,22(кухня)



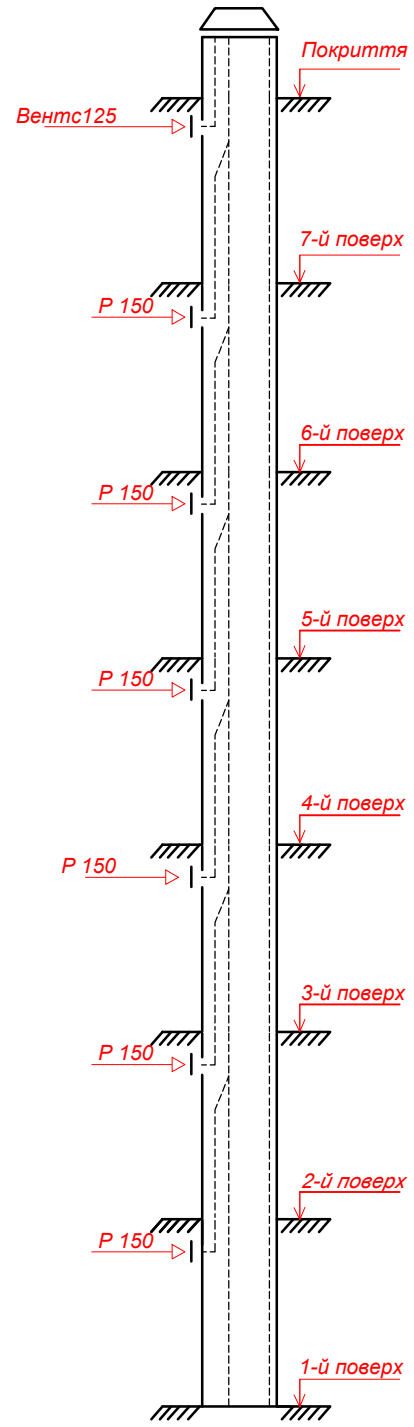
Принципова схема
вентблоку
№29,31(кухня)



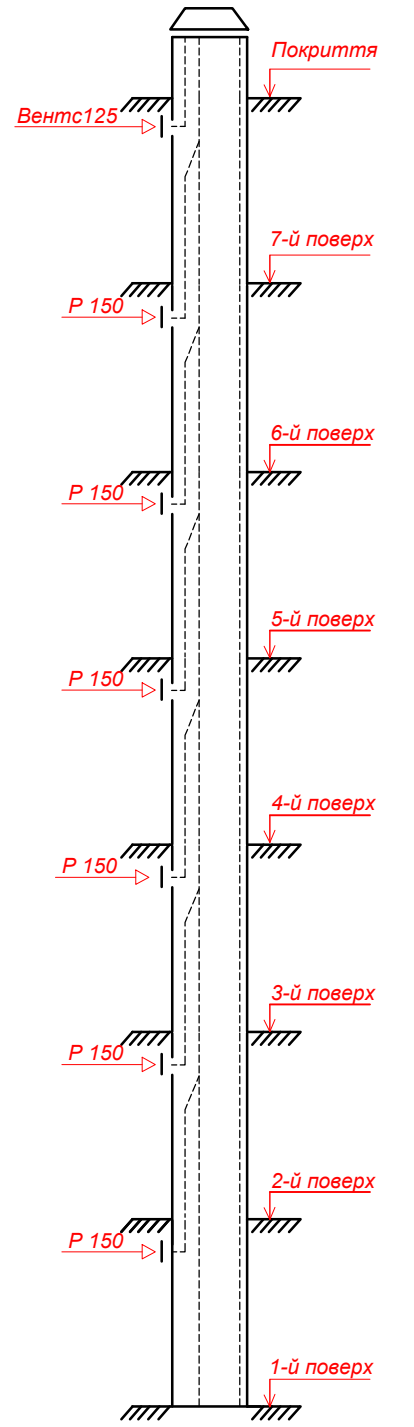
Принципова схема
вентблоку №30,32(с/в)



Принципова схема
вентблоку №1,15(с/в)



Принципова схема
вентблоку №2,16(кухня)



Узгоджено

Копіював

Формат А3

Зам. інв. №	
Інв. № орг.	

						002/19-0B			
						Будівництво житлового будинку по вул. Амурській, 11 у Приморському районі м. Маріуполя			
Зм.	Кіл.уч.	Арк.	№ Док.	Підп.	Дата	Секції 1 Секція 2	Стадія	Арк.	Аркушів
Розробив	Турушев						P	9	
Перевірив	Андріяка						ФОП Андріяка О.О. ТОВ «НЬЮ ВІЖН ПРОДЖЕКТ»		
ГІП	Андріяка					Схема вентблоків			

Копіював

Формат А3

Схема системи
вентканалу В1(насосна)

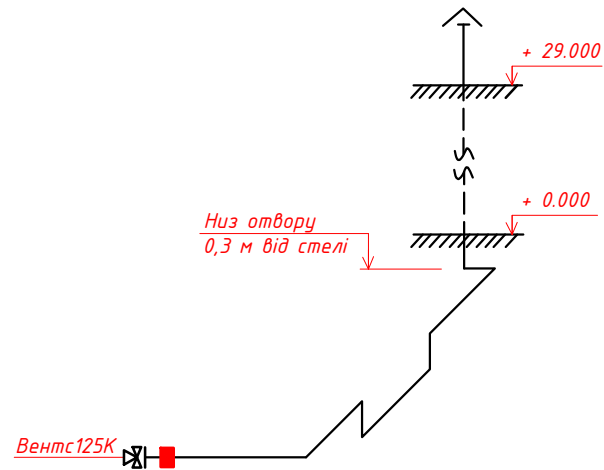


Схема системи
вентканалу В2,В8(електрощитова)

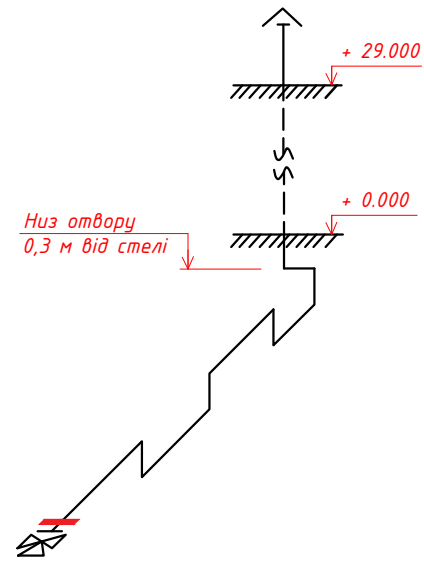


Схема системи
вентканалу В3,В6(підвал)

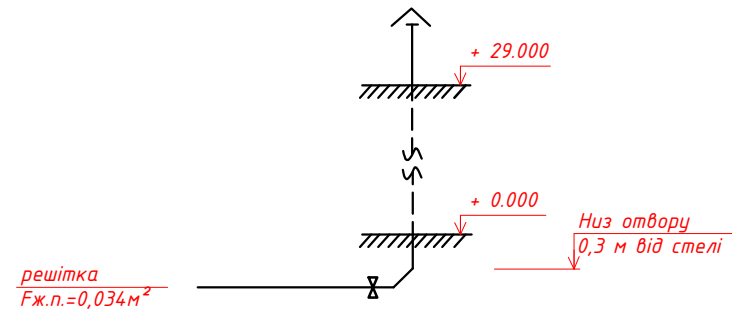


Схема системи
вентканалу В4,В7(підвал)

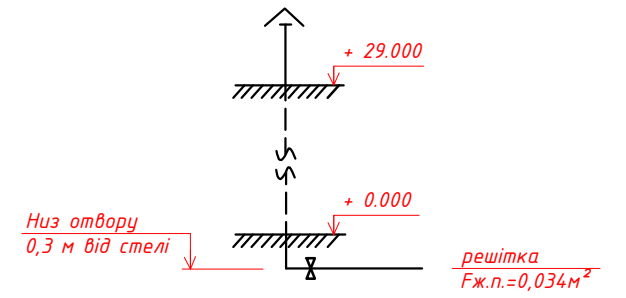


Схема системи
вентканалу В5(ІТП)

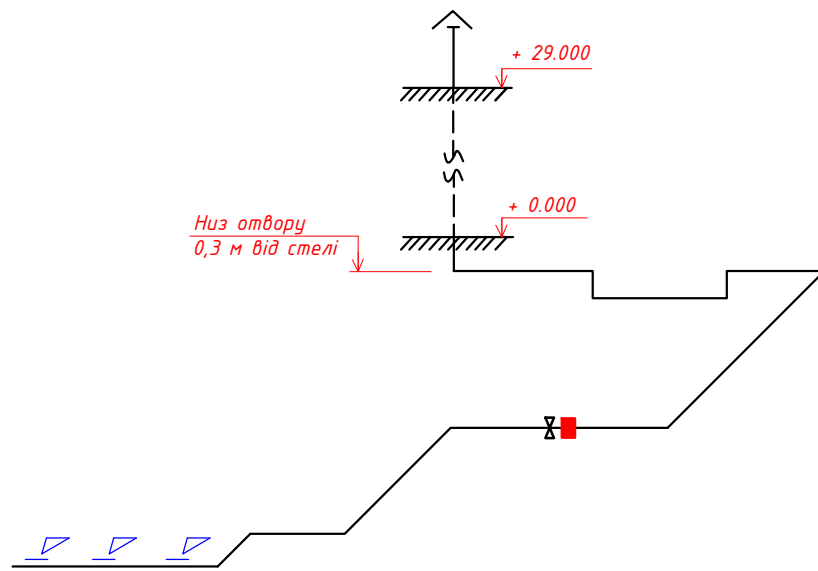


Схема системи
вентканалу В9,В10(колясочна)

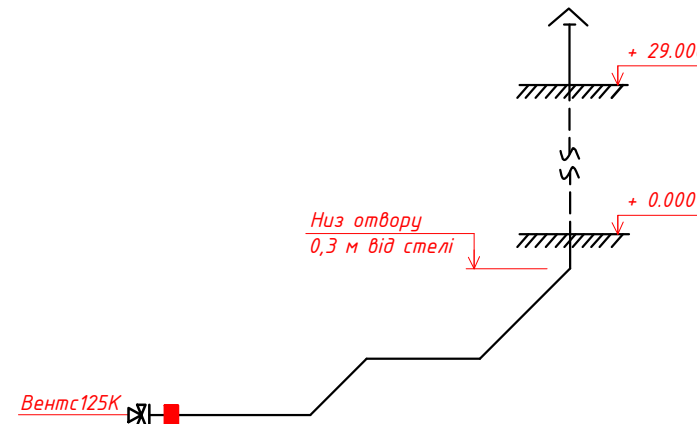
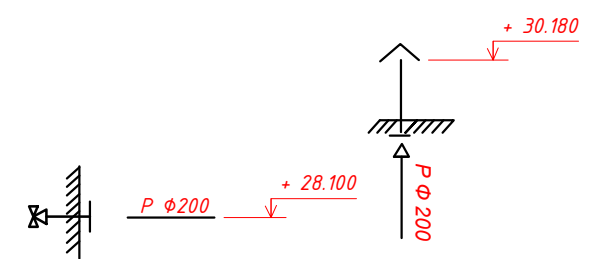


Схема захисної вентиляції машинного
відділення ліфту (В11,В12)



						002/19-0B			
						Будівництво житлового будинку по вул. Амурській, 11 у Приморському районі м. Маріуполя			
Зм.	Кіл.уч.	Арк. №	Доку.	Підп.	Дата				
Розробив	Турушев					Секції 1 Секція 2	Стадія	Арк.	Аркушів
Перевірів	Андріяка						Р	11	
ГІП	Андріяка					Схема вентканалів	ФОП Андріяка О.О. ТОВ «НЬЮ ВІЖН ПРОДЖЕКТ»		

Цей документ не може бути повністю чи частково відтворений, тиражований, розповсюджений та використаний без письмового дозволу

Погоджено:

Зам. інв. №

Копіював

Підпис і дата

Формат А3

Інв. № об.

ХАРАКТЕРИСТИКА ВЕНТИЛЯЦІЙНОГО ОБЛАДНАННЯ

Позначення системи	Кількість системи	Найменування обслуговуемого приміщення (технологічного обладнання)	Тип установки	ВЕНТИЛЯТОР							ЕЛЕКТРОДВИГУН			ПОВІТРОНАГРІВНИК					ФІЛЬТР		КЛАПАН		
				Тип, виконання по вухозахисту	№	Схема виконання	Положення кожуха	L м	Z /год	P, Па	n, об/хв	Тип, виконання по вухозахисту	N, кВт	n, об/хв	Тип	N, кВт	Кількість шт	Температура		Витрата тепла, кВт	Тип	Кількість, шт	Тип
																		від	до				
B	16	Житлові приміщення (с/в)	Vents	Квайт 125				75	50		настінний	0,017		-	-	-	-	-	-	-	-	-	
B	16	Житлові приміщення (кухня)	Vents	Квайт 125				60	50		настінний	0,017		-	-	-	-	-	-	-	-	-	
B1	1	Насосна	Vents	Вентс125К				63	100		настінний	0,016		-	-	-	-	-	-	-	-	-	
B2, B8	2	Електрощитова	Vents	Вентс125К				39	50		настінний	0,016		-	-	-	-	-	-	-	-	-	
B3, B4, B6, B7	4	Підвал	Vents	ВентсВКМ150				492	120		каналний	0,091		-	-	-	-	-	-	-	-	-	
B5	1	ІТП	Vents	Вентс ВКПФИ 4Д 400x200				985	150		каналний	0,028		-	-	-	-	-	-	-	-	-	
B9, B10	2	Колясочна	Vents	Вентс125К				63	50		настінний	0,016		-	-	-	-	-	-	-	-	-	
П1, П2	2	Машинне відділення	Vents	ВентсВКМ150				350	100		каналний	0,091		-	-	-	-	-	-	-	-	-	
B11, B12	2	Машинне відділення	Vents	Вентс150К				300	100		каналний	0,024		-	-	-	-	-	-	-	-	-	

Цей документ не може бути повністю чи частково відтворений, тиражований, розповсюджений та використаний без письмового дозволу

Погоджено:

Копіював

Формат А3

Зам. інв. №
Підпис і дата
Інв. № об.

							002/19-0В							
							Будівництво житлового будинку по вул. Амурській, 11 у Приморському районі м. Маріуполя							
Зм.	Кіл.уч.	Арк.	№ Док.	Підп.	Дата				Секції 1	Секція 2	Стадія	Арк.	Аркушів	
Розробив	Турушев								Р	12				
Перевірив	Андріяка								Характеристика вентиляційного обладнання			ФОП Андріяка О.О. ТОВ «НЬЮ ВІЖН ПРОДЖЕКТ»		
ГІП	Андріяка													

Цей документ не може бути повністю чи частково відтворений, тиражований, розповсюджений та використаний без письмового дозволу

Позиція	Найменування та технічна характеристика	Тип, марка, позначення документа, опитувального листа	Код, обладнання, виробу, матеріалу	Завод-виготовлювач	Одиниця виміру	Кількість	Маса одиниці	Примітка
1	2	3	4	5	6	7	8	9
1	Вентилятор настінний витяжний ВЕНТС 125К, 1Ф 220В 0,016кВт	Вентс125К		ВЕНТС	шт.	5		
2	Вентилятор каналний витяжний ВЕНТС ВКМ150, 1Ф 230В 0,02кВт	ВентсВКМ150		ВЕНТС	шт.	6		
3	Канальний відцентровий вентилятор ВЕНТС ВКПФИ 4Д 400х200	Вентс ВКПФИ 4Д 400х200		ВЕНТС	шт.	1		
4	Вентилятор настінний витяжний ВЕНТС Квайт125 1Ф 230В 0,017кВт	Вентс Квайт125		ВЕНТС	шт.	32		
5	Вентилятор настінний витяжний ВЕНТС 150К 1Ф 220В 0,02кВт	Вентс150К		ВЕНТС	шт.	2		
6	Повітропровід з оцинкованої сталі, ф125		ГОСТ 19904-90	ВЕНТС	м.	42,0		
7	Повітропровід з оцинкованої сталі, ф250		ГОСТ 19904-90	ВЕНТС	м.	18,0		
8	Повітропровід з оцинкованої сталі, 400х200мм		ГОСТ 19904-90	ВЕНТС	м.	22,0		
9	Повітропровід з оцинкованої сталі, 200х200мм		ГОСТ 19904-90	ВЕНТС	м.	8,0		
10	Відвід з оцинкованої сталі 90°, ф125мм			ВЕНТС	шт.	24		
11	Відвід з оцинкованої сталі 90°, ф250мм			ВЕНТС	шт.	2		
12	Відвід прямокутний з оцинкованої сталі 90°, 200х200мм			ВЕНТС	шт.	3		
13	Відвід прямокутний з оцинкованої сталі 90°, 400х200мм			ВЕНТС	шт.	7		
14	Прямокутний перехід 400х200/200х200 з оцинкованої сталі			ВЕНТС	шт.	1		
15	Решітка настінна витяжна типу Р 150	Р150	с. 1.494-10	ВЕНТС	шт.	311		
16	Решітка настінна витяжна типу Р 200	Р200	с. 1.494-10	ВЕНТС	шт.	3		
17	Решітка для зовнішнього встановлення з антимоскітною сіткою ф150			ВЕНТС	шт.	2		
18	Решітка вентиляційна, Фж.п.=0,034м ²			ВЕНТС	шт.	4		
19	Клапан вогнетримкий, ф125	ПЛ-10-1А-ДН125		ВЕНТС	шт.	5		
20	Клапан вогнетримкий, 400х200мм	КП-2-0-Н-400х200		ВЕНТС	шт.	1		
21								
22								
23								
24								

Погоджено:

Копіював

Формат А3

Зам. інв. №	
Підпис і дата	
Інв. № об.	

						002/19-0В.С				
						Будівництво житлового будинку по вул. Амурській,11 у Приморському районі м. Маріуполя				
Зм.	Кіл.уч.	Арк.	№ Док.	Підп.	Дата					
Розробив		Турушев				Секції 1		Стадія	Арк.	Аркушів
Перевірив		Андріяка				Секція 2		Р	1	1
ГІП		Андріяка				Специфікація виробів та матеріалів		ФОР Андріяка О.О. ТОВ «НЬЮ ВІЖН ПРОДЖЕКТ»		