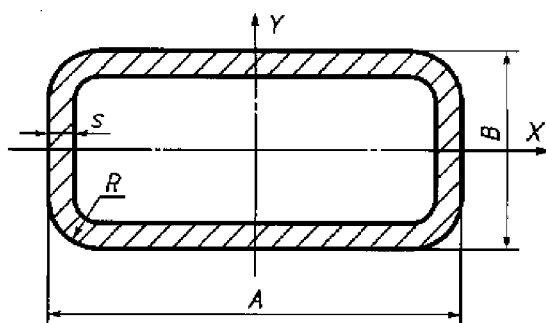


1. Настоящий стандарт распространяется на стальные бесшовные горячекатанные, холоднокатанные и электросварные прямоугольные трубы.

2. Форма и размеры труб должны соответствовать указанным на чертеже и в таблице.



A	B	s	Площадь сечения, см <sup>2</sup>	Масса 1 м, кг	Момент инерции, см <sup>4</sup> ≈		Момент сопротивления, см <sup>3</sup> ≈	
					I <sub>x</sub>	I <sub>y</sub>	W <sub>x</sub>	W <sub>y</sub>
15	10	1	0,443	0,348	0,065	0,126	0,131	0,167
		1,5	0,621	0,488	0,082	0,160	0,164	0,214
		2	0,771	0,605	0,089	0,179	0,179	0,239
20	10	1	0,543	0,426	0,086	0,261	0,172	0,261
		1,5	0,771	0,605	0,109	0,344	0,218	0,344
		2	0,971	0,762	0,122	0,398	0,245	0,398
	15	1	0,643	0,505	0,224	0,352	0,298	0,352
		1,5	0,921	0,723	0,297	0,472	0,397	0,472
		2	1,17	0,919	0,350	0,561	0,466	0,561
	2,5	1,39	1,09	0,383	0,620	0,510	0,620	
25	10	1	0,643	0,505	0,106	0,465	0,212	0,372
		1,5	0,921	0,723	0,137	0,623	0,237	0,499
		2	0,17	0,919	0,155	0,738	0,310	0,590
		2,5	1,39	1,09	0,163	0,813	0,326	0,650

Продолжение

A	B	s	Площадь сечения, см <sup>2</sup>	Масса 1 м, кг	Момент инерции, см <sup>4</sup> ≈		Момент сопротивления, см <sup>3</sup> ≈	
					I <sub>x</sub>	I <sub>y</sub>	W <sub>x</sub>	W <sub>y</sub>
мм								
25	15	1	0,743	0,583	0,273	0,609	0,364	0,487
		1,5	1,07	0,841	0,366	0,831	0,488	0,665
		2	1,37	1,08	0,435	1,003	0,580	0,803
		2,5	1,64	1,29	0,482	1,130	0,642	0,904
30	10	1	0,743	0,583	0,126	0,749	0,253	0,499
		1,5	1,07	0,841	0,164	1,02	0,328	0,679
		2	1,37	1,08	0,188	1,22	0,375	0,816
		2,5	1,64	1,29	0,199	1,37	0,399	0,915
		3	1,88	1,48	0,201	1,46	0,402	0,977
	15	1	0,843	0,661	0,322	0,959	0,429	0,639
		1,5	1,22	0,959	0,435	1,32	0,580	0,882
		2	1,57	1,23	0,520	1,62	0,693	1,08
		2,5	1,89	1,48	0,580	1,85	0,774	1,23
		3	2,18	1,71	0,619	2,01	0,825	1,34
	20	1	0,943	0,740	0,623	1,17	0,623	0,780
		1,5	1,37	1,08	0,858	1,63	0,858	1,08
2		1,77	1,39	1,05	2,01	1,05	1,34	
2,5		2,14	1,68	1,20	2,32	1,20	1,55	
3		2,48	1,95	1,31	2,56	1,31	1,71	
35	15	1,5	1,37	1,08	0,503	1,97	0,671	1,12
		2	1,77	1,39	0,605	2,43	0,807	1,39
		2,5	2,14	1,68	0,680	2,80	0,906	1,60
		3	2,48	1,95	0,730	3,09	0,972	1,76
		3,5	2,80	2,20	0,757	3,30	1,01	1,88
	20	1,5	1,52	1,19	0,987	2,39	0,987	1,36
		2	1,97	1,55	1,21	2,97	1,21	1,70
		2,5	2,39	1,88	1,39	3,46	1,39	1,98
		3	2,78	2,19	1,53	3,86	1,53	2,20
		3,5	3,15	2,47	1,63	4,17	1,63	2,38
	25	1,5	1,67	1,31	1,66	2,18	1,33	1,61
		2	2,17	1,70	2,06	3,52	1,65	2,01
2,5		2,64	2,07	2,40	4,12	1,92	2,35	
3		3,08	2,42	2,68	4,63	2,14	2,64	
3,5		3,50	2,75	2,90	5,04	2,32	2,88	
40	15	2	1,97	1,55	0,690	3,46	0,920	1,73
		2,5	2,39	1,88	0,778	4,02	1,04	2,01
		3	2,78	2,19	0,840	4,47	1,12	2,23
		3,5	3,15	2,47	0,876	4,82	1,17	2,41
		4	3,48	2,73	0,892	5,07	1,19	2,53
	20	2	2,17	1,70	1,37	4,18	1,37	2,09
		2,5	2,64	2,07	1,58	4,90	1,58	2,45
		3	3,08	2,42	1,75	5,50	1,75	2,75
		3,5	3,50	2,75	1,87	5,99	1,87	2,99
		4	3,88	3,05	1,96	6,37	1,96	3,18
	25	2	2,37	1,86	2,33	4,90	1,86	2,45
		2,5	2,89	2,27	2,72	5,78	1,17	2,89
3		3,38	2,66	3,04	6,53	2,43	3,26	
3,5		3,85	3,02	3,30	7,15	2,64	3,59	
4		4,28	3,36	3,51	7,67	2,81	3,83	

Продолжение

A	B	s	Площадь сечения, см <sup>2</sup>	Масса 1 м, кг	Момент инерции, см <sup>4</sup> ≈		Момент сопротивления, см <sup>3</sup> ≈	
					I <sub>x</sub>	I <sub>y</sub>	W <sub>x</sub>	W <sub>y</sub>
мм								
40	30	2	2,57	2,02	3,58	5,63	2,39	2,81
		2,5	3,14	2,47	4,22	6,66	2,81	3,33
		3	3,68	2,89	4,76	7,56	3,17	3,79
		3,5	4,20	3,30	5,22	8,32	3,48	4,16
		4	4,68	3,68	5,59	8,97	3,79	4,43
(42)	20	2	2,25	1,77	1,44	4,74	1,44	2,26
		2,5	2,74	2,15	1,66	5,56	1,66	2,65
		3	3,20	2,52	1,84	6,26	1,84	2,98
		3,5	3,64	2,86	1,97	6,83	1,97	3,25
		4	4,04	3,17	2,06	7,29	2,06	3,47
	30	2	2,65	2,08	3,74	6,34	2,49	3,02
		2,5	3,24	2,54	4,41	7,52	2,94	3,58
		3	3,80	2,99	4,98	8,55	3,32	4,07
		3,5	4,34	3,41	5,46	9,43	3,64	4,49
		4	4,84	3,80	5,87	10,19	3,91	4,85
45	20	2	2,37	1,86	1,54	5,66	1,54	2,52
		2,5	2,89	2,27	1,78	6,67	1,78	2,96
		3	3,38	2,66	1,97	7,52	1,97	3,34
		3,5	3,85	3,02	2,11	8,24	2,11	3,66
		4	4,28	3,36	2,18	8,82	2,22	3,92
	30	2	2,77	2,17	3,97	7,51	2,65	3,34
		2,5	3,39	2,66	4,69	8,93	3,13	3,97
		3	3,98	3,13	5,31	10,17	3,54	4,52
		3,5	4,55	3,57	5,83	11,26	3,89	5,00
		4	5,08	3,99	6,63	12,19	4,18	5,42
50	25	2	2,77	2,17	2,86	8,59	2,29	3,44
		2,5	3,39	2,66	3,35	10,21	2,68	4,08
		3	3,98	3,13	3,77	11,63	3,02	4,65
		3,5	4,55	3,57	4,12	12,87	3,30	5,15
		4	5,08	3,99	4,40	13,93	3,52	5,57
	30	2	2,97	2,32	4,36	9,74	2,91	3,90
		2,5	3,64	2,86	5,16	11,62	3,44	4,65
		3	4,28	3,36	5,86	13,29	3,90	5,32
		3,5	4,90	3,85	6,45	14,77	4,30	5,91
		4	5,48	4,30	6,96	16,05	4,64	6,42
	35	2	3,17	2,49	6,24	10,90	3,57	4,36
		2,5	3,89	3,09	7,43	13,03	4,24	5,21
		3	4,58	3,60	8,47	14,95	4,84	5,98
		3,5	5,25	4,12	9,40	16,66	5,37	6,66
		4	5,88	4,62	10,20	18,17	5,83	7,27
	40	2	3,37	2,65	8,52	12,05	4,28	4,82
		2,5	4,14	3,25	10,18	14,44	5,09	5,78
		3	4,88	3,83	11,67	16,61	5,84	6,64
		3,5	5,60	4,39	13,00	18,56	6,50	7,42
		4	6,28	4,93	14,18	20,29	7,09	8,12

Продолжение

A	B	s	Площадь сечения, см <sup>2</sup>	Масса 1 м, кг	Момент инерции, см <sup>4</sup> ≈		Момент сопротивления, см <sup>3</sup> ≈	
					I <sub>x</sub>	I <sub>y</sub>	W <sub>x</sub>	W <sub>y</sub>
мм								
60	25	2,5	3,89	3,05	3,99	16,34	3,19	5,45
		3	4,58	3,60	4,50	18,73	3,60	6,24
		3,5	5,25	4,12	4,93	20,86	3,95	6,95
		4	5,88	4,62	5,29	22,74	4,23	7,59
		5	7,07	5,55	5,80	25,75	4,64	8,58
	30	2,5	4,14	3,25	6,11	18,41	4,07	6,13
		3	4,88	3,83	6,96	21,17	4,64	7,06
		3,5	5,60	4,39	7,69	23,66	5,13	7,89
		4	6,28	4,93	8,32	25,88	5,55	8,63
		5	7,57	5,94	9,30	29,54	6,19	9,85
	40	3	5,48	4,30	13,73	26,05	6,86	8,68
		3,5	6,30	4,94	15,34	29,25	7,67	9,75
		4	7,08	5,56	16,78	32,16	8,39	10,72
		5	8,57	6,73	12,17	37,12	9,59	12,37
	70	30	3	5,48	4,30	8,05	31,49	5,37
3,5			6,30	4,94	8,92	35,35	5,95	10,10
4			7,08	5,56	9,68	38,84	6,45	11,10
5			8,57	6,73	10,87	44,78	7,25	12,79
6			9,94	7,80	11,67	49,39	7,78	14,11
40		3	6,08	4,78	15,79	38,23	7,89	10,92
		3,5	7,00	5,49	17,68	43,10	8,84	12,31
		4	7,88	6,19	19,38	47,56	9,69	13,59
		5	9,57	7,51	22,25	55,36	11,13	15,82
		6	11,14	8,75	24,47	61,71	12,23	17,63
50		3	6,68	5,25	26,56	44,97	10,63	12,85
		3,5	7,70	6,04	29,93	50,84	11,97	14,53
		4	8,68	6,82	33,02	56,29	13,21	16,08
		5	10,57	8,30	38,42	65,94	15,37	18,84
		6	12,34	9,69	42,83	74,03	17,13	21,15
80	40	3	6,68	5,25	17,84	53,46	8,92	13,36
		3,5	7,70	6,04	20,02	60,44	10,01	15,11
		4	8,68	6,82	21,98	66,91	10,99	16,73
		5	10,57	8,30	25,34	78,38	12,67	19,60
		6	12,34	9,69	27,97	87,97	13,99	21,99
		7	14,00	10,99	29,94	95,77	14,97	23,94
	50	3	7,28	5,72	29,88	62,35	11,95	15,59
		3,5	8,40	6,59	33,72	70,69	13,49	17,67
		4	9,48	7,44	37,26	78,48	14,91	19,62
	60	3,5	9,10	7,14	51,63	80,94	17,21	20,23
		4	10,28	8,07	57,29	90,04	19,10	22,51
		5	12,57	9,87	67,46	106,55	22,49	26,64
		6	14,74	11,57	76,16	120,90	25,39	30,22
		7	16,80	13,19	83,48	133,19	27,83	33,30

Продолжение

A	B	s	Площадь сечения, см <sup>2</sup>	Масса 1 м, кг	Момент инерции, см <sup>4</sup> ≈		Момент сопротивления, см <sup>3</sup> ≈	
					I <sub>x</sub>	I <sub>y</sub>	W <sub>x</sub>	W <sub>y</sub>
мм								
90	40	3,5	8,40	6,59	22,36	81,64	11,18	18,14
		4	9,48	7,44	24,59	90,61	12,29	20,13
		5	11,57	9,08	28,42	106,7	14,21	23,71
		6	13,54	10,63	31,48	120,4	15,74	26,75
		7	15,40	12,09	33,81	13,85	16,91	29,30
	60	4	11,08	8,70	63,57	120,2	21,19	26,71
		5	13,57	10,65	75,04	142,8	25,01	31,75
		6	15,94	12,51	84,94	162,8	28,31	36,18
7		18,20	14,29	93,37	180,2	31,12	40,04	
100	40	4	10,28	8,07	27,20	119,0	13,59	23,81
		5	12,57	9,87	31,50	140,7	15,75	28,16
		6	14,74	11,57	34,98	159,6	17,49	31,92
		7	16,80	13,19	37,68	175,6	18,84	35,12
	50	4	11,08	8,70	45,75	137,5	18,30	27,50
		5	13,57	10,65	53,67	163,4	21,47	32,67
		6	15,94	12,51	60,37	186,1	24,15	37,23
		7	18,20	14,29	65,92	205,9	26,37	41,19
	70	4	12,68	9,96	99,90	174,4	28,54	34,87
		5	15,57	12,22	118,8	208,5	33,96	41,71
		6	18,34	14,40	135,6	239,2	38,76	47,85
		7	21,00	16,48	150,5	266,6	42,97	53,32
110	40	4	11,08	8,70	29,79	152,6	14,89	27,75
		5	13,57	10,65	34,59	181,2	17,29	32,94
		6	15,94	12,51	38,48	206,4	19,24	37,49
		7	18,20	14,29	41,55	227,8	20,77	41,42
	50	4	11,88	9,33	49,99	175,1	20,00	31,84
		5	14,57	11,44	58,75	208,7	23,50	37,95
		6	17,14	13,46	66,21	238,6	26,48	43,39
		7	19,60	15,38	72,45	265,0	28,98	48,18
	60	4	12,68	9,96	76,14	197,6	25,38	35,92
		5	15,57	12,22	90,21	236,3	30,07	42,97
		6	18,34	14,40	102,5	271,1	34,17	49,30
		7	21,00	16,48	113,14	302,1	37,71	54,94
120	40	5	14,57	11,44	37,67	228,3	18,84	38,05
		6	17,14	13,46	42,00	260,7	20,99	43,45
		7	19,60	15,38	45,42	289,0	22,71	48,18
		8	21,94	17,22	48,03	313,5	24,02	52,25
	60	5	16,57	13,00	97,79	294,5	32,60	49,08
		6	19,54	15,34	111,2	338,7	37,10	56,46
		7	22,40	17,58	123,0	378,5	41,01	63,09
		8	25,14	19,73	133,1	414,0	44,37	69,00
	80	5	18,57	14,58	191,0	360,6	47,76	60,11
		6	21,94	17,22	219,7	416,8	54,92	69,47
		7	25,20	19,78	245,4	468,0	61,36	78,01
		8	28,34	22,25	268,4	514,5	67,11	85,76

Продолжение

A	B	s	Площадь сечения, см <sup>2</sup>	Масса 1 м, кг	Момент инерции, см <sup>4</sup> ≈		Момент сопротивления, см <sup>3</sup> ≈	
					I <sub>x</sub>	I <sub>y</sub>	W <sub>x</sub>	W <sub>y</sub>
мм								
140	60	5	18,57	14,58	112,9	436,2	37,65	62,31
		6	21,94	17,22	128,8	503,9	42,95	71,99
		7	25,20	19,78	142,8	565,6	47,60	80,80
		8	28,34	22,25	154,9	621,5	51,64	88,78
	80	5	20,57	16,15	219,2	527,3	54,80	75,33
		6	24,34	19,11	252,6	611,7	63,15	87,39
		7	28,00	21,98	282,8	689,6	70,71	98,51
		8	31,54	24,76	310,1	761,1	77,53	108,7
	120	6	29,14	22,88	650,9	827,3	108,5	118,2
		7	33,60	26,37	736,5	937,4	122,7	133,9
		8	37,94	29,78	816,1	1040	136,0	148,6
		9	42,17	33,10	889,9	1135	148,3	162,3
150	80	6	25,54	20,05	269,1	727,1	67,27	96,95
		7	29,40	23,08	301,6	821,0	75,39	109,5
		8	33,14	26,01	303,9	907,6	82,73	121,0
		9	36,77	28,86	357,2	987,1	89,32	131,6
		10	40,28	31,62	380,7	1060	95,18	141,3
	100	6	27,94	21,93	451,6	851,6	90,32	131,5
		7	32,20	25,28	509,2	964,2	101,8	128,6
		8	36,34	28,53	562,3	1069	112,5	142,5
		9	40,37	31,69	611,0	1166	122,2	155,5
		10	44,28	34,76	655,4	1256	131,1	167,5
180	80	7	33,60	26,37	357,7	1306	89,42	145,1
		8	37,94	29,78	393,4	1449	98,35	161,1
		9	42,17	33,10	425,7	1583	106,4	175,9
		10	46,28	36,33	454,7	1707	113,7	189,7
		12	54,17	42,52	503,6	1926	125,9	214,0
	100	8	41,14	32,29	664,1	1686	132,8	187,4
		9	45,77	35,93	723,1	1846	144,6	205,2
		10	50,28	39,47	777,4	1996	155,5	221,8
		12	58,97	46,29	872,3	2265	174,5	251,7
	150	8	49,14	38,57	1714	2279	228,7	253,2
		9	54,77	42,99	1883	2505	251,1	278,3
		10	60,28	47,32	2041	2720	272,2	302,2
12		70,97	55,71	2331	3114	310,8	346,0	

**Трубы специальных размеров**

28	25	1,5	1,46	1,15	1,37	1,64	1,10	1,2
28	25	2	1,89	1,49	1,69	2,03	1,35	1,45
28	25	2,5	2,29	1,80	1,96	2,35	1,56	1,68
40	25	1,5	1,82	1,43	1,87	3,90	1,49	1,95
40	28	1,5	1,91	1,50	2,43	4,23	1,73	2,11
40	28	2,0	2,49	1,95	3,04	5,34	2,17	2,67
40	28	2,5	3,04	2,39	3,57	6,31	2,55	3,15
70	50	7	14,0	10,99	46,33	80,65	18,53	23,04
90	50	3	7,88	6,19	33,20	83,38	13,28	18,53

Продолжение

A	B	s	Площадь сечения, см <sup>2</sup>	Масса 1 м, кг	Момент инерции, см <sup>4</sup> ≈		Момент сопротивления, см <sup>3</sup> ≈	
					I <sub>x</sub>	I <sub>y</sub>	W <sub>x</sub>	W <sub>y</sub>
	мм							
140	60	3	11,48	9,02	74,83	281,8	24,94	40,26
150	60	7	26,60	20,88	152,7	677,7	50,90	90,36
160	130	8	42,74	33,55	1107	1533	170,3	191,6
180	145	20	107,13	84,10	2891	4131	398,9	459,0
190	120	12	66,17	51,94	1429	2987	238,2	314,5
196	170	18	113,24	88,99	4443	5594	522,8	570,8
200	120	8	47,54	37,32	1117	2495	186,3	249,5
230	100	8	49,14	38,57	833,8	3138	166,8	272,8

Примечания:

1. Масса труб вычислена при плотности стали 7,85 г/см<sup>3</sup>.
2. Статические характеристики труб рассчитаны для R = 1,5.
3. Размеры труб, взятые в скобки, — нерекомендуемые.
4. По согласованию изготовителя с потребителем допускается изготовление труб других размеров.

Примеры условных обозначений

Трубы наружными размерами A = 40 мм, B = 25 мм, толщиной стенки 3 мм, длиной, кратной 1250 мм, из стали марки 10, группы В ГОСТ 13663—86:

$$\text{Труба } \frac{40 \times 25 \times 3 \times 1250 \text{ кр ГОСТ 8645-68}}{B 10 \text{ ГОСТ 13663-86}}$$

То же, мерной длиной 6000 мм:

$$\text{Труба } \frac{40 \times 25 \times 3 \times 6000 \text{ ГОСТ 8645-68}}{B 10 \text{ ГОСТ 13663-86}}$$

То же, немерной длины:

$$\text{Труба } \frac{40 \times 25 \times 3 \text{ ГОСТ 8645-68}}{B 10 \text{ ГОСТ 13663-86}}$$

**(Измененная редакция, Изм. № 1, 2, 3).**

3. Длина труб и предельные отклонения по размерам должны соответствовать ГОСТ 8639.

4. Допускается до 01.01.90 Днепропетровскому трубному заводу им. Ленина вырабатывать по согласованию с потребителем электросварные трубы размерами 80-60.4 мм и 60-40.4 мм с радиусом закругления до 3 s.

**(Измененная редакция, Изм. № 2).**

5. Технические требования должны соответствовать ГОСТ 13663.