



НАЦІОНАЛЬНИЙ СТАНДАРТ УКРАЇНИ

Система забезпечення **точності**  
**геометричних** параметрів у **будівництві**

ВИКОНАННЯ ВИМІРЮВАНЬ,  
РОЗРАХУНОК ТА КОНТРОЛЬ ТОЧНОСТІ  
ГЕОМЕТРИЧНИХ **ПАРАМЕТРІВ** НАСТАНОВА

ДСТУ-Н Б В.1.3-1

## 1 СФЕРА ЗАСТОСУВАННЯ

Цей стандарт встановлює загальні положення, методичні принципи та порядок розрахунку точності та правила вимірювання геометричних параметрів у будівництві.

Цей стандарт поширюється на проектування і будівництво будинків і споруд, проектування та виготовлення будівельних конструкцій, деталей і виробів, проведення розмічувальних робіт у частині оцінки та забезпечення точності геометричних параметрів.

Цей стандарт встановлює основні принципи регламентації, номенклатуру і значення технологічних та функціональних допусків геометричних параметрів у будівництві.

Цей стандарт не встановлює допусків на шорсткість поверхонь.

## 2 НОРМАТИВНІ ПОСИЛАННЯ

У цьому стандарті є посилання на такі нормативні документи:

ДСТУ 3215-95 Метрологія. Метрологічна атестація засобів вимірювальної техніки. Організація та порядок проведення

ДСТУ 4179-2003 Рулетки вимірювальні металеві. Технічні умови (ГОСТ 7502-98, MOD)

ДСТУ ГОСТ 10:2009 Нутромеры микрометрические. Технические условия (Нутроміри мікрометричні. Технічні умови)

ДСТУ ГОСТ 164:2009 Штангенрейсмасы. Технические условия (Штангенрейсмасы. Технічні умови)

ДСТУ ГОСТ 166:2009 (ИСО 3599-76) Штангенциркули. Технические условия (ГОСТ 166-89 (ИСО 3599-76), ЮТ) (Штангенциркулі. Технічні умови)

ДСТУ ГОСТ 427:2009 Линейки измерительные металлические. Технические условия (Лінійки вимірювальні металеві. Технічні умови)

ДСТУ ГОСТ 577:2008 Индикаторы часового типа с ценой деления 0,01. Технические условия (Индикатори годинникового типу з ціною поділки 0,01. Технічні умови)

ГОСТ 11.006-74 Прикладная статистика. Правила проверки согласия опытного распределения с теоретическим (Прикладна статистика. Правила перевірки відповідності дослідного розподілу з теоретичним)

ГОСТ [3749-77](#) Угольники поверочные 90°. Технические условия (Косинці повірочні 90°. Технічні умови)

ГОСТ 5378-88 Угломеры с нониусом. Технические условия (Кутоміри з ноніусом. Технічні умови)

ГОСТ 6636-69 Основные нормы взаимозаменяемости. Нормальные линейные размеры (Основні норми взаємозамінності. Нормальні лінійні розміри)  
ГОСТ 7948-80 Отвесы стальные строительные. Технические условия (Виски сталеві будівельні. Технічні умови)  
ГОСТ 8026-92 Линейки поверочные. Технические условия. (Лінійки повірочні. Технічні умови)  
ГОСТ 10528-90 Нивелиры. Общие технические условия (Нівеліри. Загальні технічні умови)  
ГОСТ 10529-86 Теодолиты. Общие технические условия (Теодоліти. Загальні технічні умови)  
ГОСТ 11024-84 Панели стеновые наружные бетонные и железобетонные для жилых и общественных зданий. Общие технические условия (Панелі стінові зовнішні бетонні і залізобетонні для житлових та громадських будинків. Загальні технічні умови)  
ГОСТ 11098-75 Скобы с отсчетным устройством. Технические условия (Скоби з відліковим пристроєм. Технічні умови)  
ГОСТ 15895-77 Статистические методы управления качеством продукции. Термины и определения (Статистичні методи управління якістю продукції. Терміни та визначення)  
ГОСТ 17435-72 Линейки чертежные. Технические условия (Лінійки креслярські. Технічні умови)  
ГОСТ 18242-72 Статистический приемочный контроль по альтернативному признаку. Планы контроля (Статистичний приймальний контроль за альтернативною ознакою. Плани контролю)  
ГОСТ 18321-73 Статистический контроль качества. Методы случайного отбора выборок штучной продукции (Статистичний контроль якості. Методи випадкового відбору вибірок штучної продукції)  
ГОСТ 19223-90 Светодальномеры геодезические. Общие технические условия (Світловід-далеміри геодезичні. Загальні технічні умови)  
ГОСТ 20736-75 Статистический приемочный контроль по количественному признаку. Планы контроля (Статистичний приймальний контроль за кількісною ознакою. Плани контролю)  
ГОСТ 25346-89 Основные нормы взаимозаменяемости. Единая система допусков и посадок. Общие положения, ряды допусков и основных отклонений (Основні норми взаємозамінності. Єдина система допусків і посадок. Загальні положення, ряди допусків і основних відхилень)

### **3 ТЕРМІНИ ТА ВИЗНАЧЕННЯ ПОНЯТЬ**

Нижче подано терміни, вжиті в цьому стандарті, та визначення позначених ними понять:

#### **3.1 складальність конструкцій**

Властивість окремо виготовлених елементів забезпечувати можливість складання з них конструкцій будинків і споруд із точністю їх **геометричних** параметрів, що відповідає встановленим до конструкцій експлуатаційним вимогам. Кількісною характеристикою складальності є її рівень, що оцінюють часткою складальних робіт, які виконуються без додаткових операцій із підбору, пригонки або регулювання параметрів елементів. Повна складальність - складальність, рівень якої дорівнює або перевищує 99,73 %.

Неповна складальність - складальність, рівень якої менше ніж 99,73 %

#### **3.2 взаємозамінність елементів**

Властивість окремо виготовлених однотипних елементів забезпечувати можливість застосування одного з них замість іншого без додаткової обробки при заданому рівні складальності конструкцій. Взаємозамінність елементів досягається дотриманням однакових вимог до **точності** їх **геометричних** параметрів

#### **3.3 точність геометричного параметра**

Ступінь наближення дійсного значення геометричного параметра до його номінального значення

#### **3.4 геометричний параметр**

Лінійна або кутова величина

#### **3.5 розмір**

Числове значення лінійної величини в обраних одиницях вимірювання

#### **3.6 номінальне значення геометричного параметра (номінальний розмір для лінійної величини)**

Значення геометричного параметра, яке задане в проекті і є початком відліку відхилення

#### **3.7 дійсне значення геометричного параметра (дійсний розмір)**

Значення геометричного параметра, установлене в результаті вимірювання з певною точністю

#### **3.8 граничні значення геометричного параметра (граничні розміри)**

Значення геометричного параметра, між якими повинні знаходитися його дійсні значення з певною ймовірністю

#### **3.9 допуск**

Абсолютне значення різниці граничних значень геометричного параметра

#### **3.10 поле допуску**

Сукупність значень геометричного параметра, обмежене його граничними значеннями

#### **3.11 дійсний відхил геометричного параметра (дійсний відхил розміру)**

Алгебраїчна різниця між дійсним і номінальним значеннями геометричного параметра

#### **3.12 систематичний відхил геометричного параметра (систематичний відхил розміру)**

Різниця між середнім і номінальним значеннями геометричного параметра

#### **3.13 граничний відхил геометричного параметра (граничний відхил розміру)**

Алгебраїчна різниця між граничним і номінальним значеннями геометричного параметра

#### **3.14 верхній граничний відхил геометричного параметра (верхній граничний відхил розміру)**

Алгебраїчна різниця між найбільшим граничним і номінальним значеннями геометричного параметра

#### **3.15 нижній граничний відхил геометричного параметра (нижній граничний відхил розміру)**

Алгебраїчна різниця між найменшим граничним і номінальним значеннями геометричного параметра

#### **3.16 відхил середини поля допуску**

Алгебраїчна різниця між серединою поля допуску і номінальним значенням геометричного параметра

#### **3.17 функціональний допуск**

Допуск геометричного параметра, що встановлює точність складеної конструкції за умови забезпечення

встановлених до неї функціональних вимог

### **3.18 технологічний допуск**

Допуск геометричного параметра, що встановлює точність **виконання** відповідного технологічного процесу або операції

### **3.19 технологічний граничний відхил**

Граничний відхил геометричного параметра, що встановлює точність **виконання** відповідного технологічного процесу чи операції

### **3.20 клас точності**

Сукупність значень технологічних допусків, що залежать від номінальних значень **геометричних параметрів**.

Кожен клас **точності** містить ряд допусків, що відповідають однаковому ступеню **точності** для всіх номінальних значень даного геометричного параметра

### **3.21 розрахункова схема**

Графічне зображення зв'язків між результатними і складовими геометричними параметрами, в яких враховуються конструктивно-технологічні особливості будинків і споруд та їх елементів, у тому числі засоби і послідовність **виконання** технологічних процесів і операцій

### **3.22 складовий параметр**

Параметр, одержаний безпосередньо при виконанні певного технологічного процесу або операції, що входить у розрахункову схему

### **3.23 результатний параметр**

Параметр, що входить у розрахункову схему і залежить від ряду складових параметрів

### **3.24 база**

Поверхня чи вісь, відносно якої визначається положення інших поверхонь або осей

### **3.25 умовна пряма (площина)**

Пряма (площина), що прийнята за початок відліку відхилу і проходить через задані точки реального профілю (площини) або прилягає до реального профілю (площини).

### **3.26 прилегла пряма**

Пряма, що дотична до реального профілю і розташована поза матеріалом деталі так, щоб відхил від неї найбільш віддаленої точки реального профілю у межах ділянки, що нормується, мав мінімальне значення

### **3.27 функціональний геометричний параметр**

Геометричний параметр, точність якого безпосередньо впливає на експлуатаційні показники будинку, споруди або їх елемента

### **3.28 функціональний граничний відхил**

Граничний відхил геометричного параметра, точність якого безпосередньо впливає на експлуатаційні показники будинку, споруди або їх елемента

### **3.29 створність**

Належність точки до створу - умовної вертикальної площини, що проходить через дві точки, які визначають заданий напрямок

### **3.30 частість**

Відношення частоти появи дійсних відхилів до загальної кількості спостережень

### **3.31 збіжність**

Близькість один до одного (поверхонь, осей тощо).

## **4 ОСНОВНІ ПОЛОЖЕННЯ**

### **4.1 Характеристики точності**

**4.1.1** Точність геометричного параметра  $x$ , який є випадковою величиною, визначають характеристиками **точності**. При цьому точність кутових величин може бути охарактеризована точністю лінійних розмірів, якими визначаються ці величини.

Характеристики **точності геометричних** параметрів у будівництві і їх взаємозв'язок наведені на рисунку 4.1.

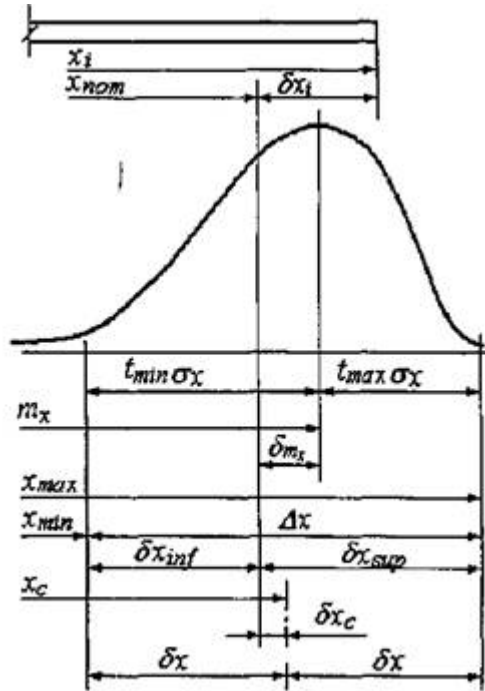


Рисунок 4.1 - Характеристики точності геометричного параметра

4.1.2 Точність геометричного параметра  $x$  у кожному окремому випадку характеризується значенням дійсного відхилю  $\delta x_i$ , що виражається залежністю

$$\delta x_i = x_i - x_{nom} , \quad (4.1)$$

де  $x_i$  - дійсне значення параметра;

$x_{nom}$  - номінальне значення параметра.

Дійсний відхил  $\delta x_i$  - є кількісним показником систематичних та випадкових похибок, що накопичені при виконанні технологічних операцій та вимірювання.

4.1.3 Точність геометричних параметрів у стандартах та інших нормативних документах, а також у робочих кресленнях характеризується мінімальним  $x_{min}$  і максимальним  $x_{max}$  граничними розмірами, нижнім  $\delta x_{inf}$  і верхнім  $\delta x_{sup}$  граничними відхилами від номінального  $x_{nom}$  значення, допуском  $\Delta x$  та відхилом  $\delta x_c$  середини поля допуску  $x_c$  від номінального  $x_{nom}$  значення параметра  $x$ . Половина допуску  $\delta x = \Delta x/2$  є граничним відхилом параметра  $x$  від середини поля допуску  $x_c$ .

Взаємозв'язок між цими характеристиками точності визначають за формулами:

$$x_{min} = x_{nom} - \delta x_{inf} = x_c - \delta x , \quad (4.2)$$

$$x_{max} = x_{nom} + \delta x_{sup} = x_c + \delta x . \quad (4.3)$$

$$\Delta x = 2\delta x = x_{max} - x_{min} = \delta x_{sup} + \delta x_{inf} , \quad (4.4)$$

$$\delta x_c = x_c - x_{nom} = \frac{x_{max} - x_{min}}{2} - x_{nom} = \frac{\delta x_{sup} + \delta x_{inf}}{2} - x_{nom} . \quad (4.5)$$

Примітка. Значення

нижнього і верхнього граничних відхилів  $\delta x_{inf}$  та  $\delta x_{sup}$  підставляють у формули зі своїми знаками.

4.1.4 Точність геометричного параметра  $x$  у сукупності його дійсних значень  $x_j$ , що отримана в результаті виконання певного технологічного процесу або операції масового серійного виробництва, визначають статистичними характеристиками точності.

$$S_x = \left[ \frac{1}{n-1} \sum_{i=1}^n (x_i - x_m)^2 \right]^{\frac{1}{2}}. \quad (4.7)$$

Як статистичні характеристики **точності** геометричного параметра застосовують його середнє значення  $m_x$  і середній квадратичний відхил  $\sigma_x$ . У деяких випадках при різних законах розподілу параметра  $x$  допускається використовувати інші статистичні характеристики **точності**.

$$x_m = \frac{1}{n} \sum_{i=1}^n x_i. \quad (4.6)$$

$$\delta m_x = m_x - x_{ном}. \quad (4.8)$$

де  $n$  - об'єм вибірки.

**4.1.5** Систематичний відхил  $\delta m_x$  геометричного параметра  $x$  визначають за формулою

При нормальному розподілі геометричного параметра  $x$  оцінками характеристик  $m_x$  та  $\sigma_x$  є вибірковий середній  $x_m$  і вибірковий середній квадратичний відхил  $S_x$ , які обчислюють за формулами:

Оцінку систематичного відхилю  $\delta m_x$  при нормальному розподілі геометричного параметра  $x$  є вибірковий середній відхил  $\delta m$ , тобто середнє значення відхилю у вибірці, яке визначається за формулою

$$\delta x_m = x_m - x_{ном}. \quad (4.9)$$

**4.1.6** Граничні значення  $x_{min}$  та  $x_{max}$  встановлюють як значення геометричного параметра  $x$ , які відповідають певним імовірностям появи значень цього геометричного параметра  $x$  нижче ніж  $x_{min}$  та вище ніж  $x_{max}$ . Взаємозв'язок граничних значень  $x_{min}$  і  $x_{max}$  і статистичних характеристик **точності**  $m_x$  і  $\sigma_x$  представлено формулами:

$$x_{min} = m_x - t_{min} \sigma_x, \quad (4.10)$$

$$x_{max} = m_x + t_{max} \sigma_x, \quad (4.11)$$

де  $t_{min}$  та  $t_{max}$  - значення стандартизованої випадкової величини, що залежать від імовірності появи значень нижче ніж  $x_{min}$  та вище ніж  $x_{max}$  і типу статистичного розподілу параметра  $x$ .

Ймовірність появи значень  $x$  нижче ніж  $x_{min}$  та вище ніж  $x_{max}$  приймають однакою, але не більше 0,05.

Кращі значення величини  $t$  при нормальному розподілі параметра  $x$  в залежності від допустимої ймовірності появи значень  $x$  нижче  $x_{min}$  та вище  $x_{max}$ , що характеризується приймальним рівнем дефектності згідно з розділом 9 цього стандарту, встановлені розділом 8 цього стандарту.

**4.1.7** У випадку симетричного (наприклад, нормального) розподілу геометричного параметра  $x$  (рисунок 4.2) і однакої ймовірності появи значень  $x$  нижче ніж  $x_{min}$  та вище ніж  $x_{max}$   $t_{min} = t_{max} = t$ . Взаємозв'язок між характеристиками **точності**, наведеними в 4.1.3 і 4.1.4, представлений формулами:

$$x_c = m_x, \quad (4.12)$$

$$x_{min} = x_{ном} + \delta x_c - \delta x, \quad (4.13)$$

$$x_{max} = x_{ном} + \delta x_c + \delta x. \quad (4.14)$$

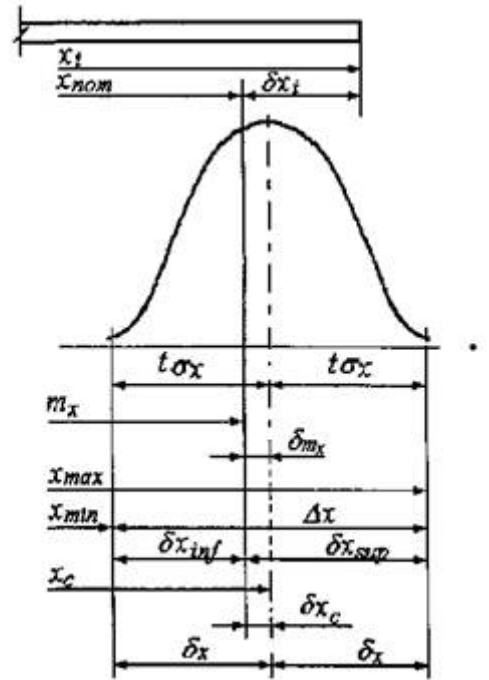


Рисунок 4.2 - Характеристики **точності** геометричного параметра при нормальному розподілі

Якщо при цьому середнє значення  $m_x$  параметра практично не відрізняється від його номінального значення  $x_{nom}$ , то взаємозв'язок характеристик **точності** характеризує формули:

$$\delta x_c = \delta m_x = 0, \quad (4.15)$$

$$-\delta x_{inf} = \delta x_{sup} = \delta x, \quad (4.16)$$

$$x_{min} = x_{nom} - \delta x, \quad (4.17)$$

$$x_{max} = x_{nom} + \delta x, \quad (4.18)$$

## 4.2 Призначення точності

**4.2.1** Точність **геометричних** параметрів на всіх етапах будівельного проектування і виробництва потрібно встановлювати залежно від функціональних, конструктивних, технологічних та економічних вимог, що пред'являються до будинків і споруд та їх окремих елементів. \*

**4.2.2** Відповідність встановленої **точності** функціональним, конструктивним, технологічним та економічним вимогам визначають розрахунком **точності** відповідно до розділу 5 цього стандарту або іншими методами.

**4.2.3** Точність **геометричних** параметрів потрібно встановлювати за допомогою характеристик **точності**, що наведені у 4.1.3. Кращими характеристиками є граничні відхили відносно номінального значення параметра  $x$ , що приймаються (при  $\delta x_c = 0$ ), такими, що дорівнюють за абсолютною величиною половині значення, яке відповідає функціональному чи технологічному допуску, що прийнятий у розрахунку **точності**.

Примітка. В обґрунтованих випадках, за потреби часткової компенсації зростаючих у часі систематичних похибок технологічних процесів та операцій, граничні відхили повинні встановлюватися несиметричними  $\delta x_c \neq 0$ .

**4.2.4** Функціональними допусками регламентують точність **геометричних** параметрів у сполученнях і точність положення елементів у конструкціях.

Номенклатура функціональних допусків встановлена розділом 5 цього стандарту, а їх конкретні значення визначають за формулою (4.4), у якій  $x_{min}$  та  $x_{max}$  або 4.2.1  $\delta x_{inf}$  та  $\delta x_{sup}$  приймають, виходячи з функціональних (міцнісних, ізоляційних або естетичних) вимог до конструкцій.

**4.2.5** Технологічними допусками регламентують точність технологічних процесів та операцій із виготовлення і встановлення елементів, а також виконанню розмічувальних робіт.

Значення допусків у міліметрах або кутових величинах повинні відповідати числовому ряду:

1; 1,6; 2,4; 4; 6; 10 або 1; 1,2; 1,6; 2; 2,4; 3; 4; 5; 6; 8; 10.

Кожне число ряду допускається збільшувати або зменшувати множенням його на десять із показником ступеня, який дорівнює цілому числу.

Номенклатуру та конкретні значення технологічних допусків за класами **точності** процесів та операцій треба приймати згідно з розділом 6 цього стандарту.

Класи **точності** вибирають при виконанні розрахунків **точності** в залежності від прийнятих засобів технологічного забезпечення та контролю **точності** і можливостей виробництва (4.4.5).

### 4.3 Технологічне забезпечення точності

4.3.1 При проектуванні будинків, споруд та їх окремих елементів, розробленні технології виготовлення елементів та зведення будинків і споруд треба передбачати, а у виробництві - застосовувати потрібні засоби і правила технологічного забезпечення точності.

4.3.2 Технологія виготовлення елементів та зведення будинків і споруд повинна відповідати умовам, що прийняті при призначенні точності.

4.3.3 Технологічні процеси та операції повинні містити як складову частину контроль встановленої точності (вхідний, операційний та приймальний).

4.3.4 Залежно від результатів операційного контролю точності з метою запобігання браку треба здійснювати регулювання технологічних процесів та операцій за допусками на настроювання обладнання, що встановлене у технологічній документації.

4.3.5 Точність геометричних параметрів будинків, споруд та їх окремих елементів вважають забезпеченою, якщо встановлено, що дійсні значення цих параметрів відповідають нормативним проектним вимогам.

### 4.4 Контроль та оцінка точності

4.4.1 Точність геометричних параметрів контролюють визначенням їх дійсних значень, а також характеристик точності і порівнянням їх з вимогами, що встановлені в нормативній документації.

4.4.2 Залежно від завдань контролю, виду контрольованих виробів або операцій, а також обсягів виробництва контроль точності встановлюють суцільним або вибірковим.

4.4.3 Правила контролю, у тому числі геометричні параметри, обрані для контролю, засоби, методи, умови та число проведених вимірювань, а також правила обробки їх результатів повинні забезпечувати потрібну точність і порівняність результатів визначення дійсних значень параметрів і бути встановленими в стандартах та іншій нормативній документації разом зі значеннями характеристик точності.

4.4.5 Точність геометричних параметрів потрібно контролювати відповідно до розділу 9 цього стандарту.

4.4.5 Оцінку точності геометричного параметра в сукупності його дійсних значень, яка може бути забезпечена певним технологічним процесом або операцією для віднесення процесу або операції до відповідного класу точності, виконують на основі результатів контролю та статистичного аналізу точності за розділом 8 цього стандарту.

## 5 РОЗРАХУНОК ТОЧНОСТІ

### 5.1 Основні поняття

5.1.1 Розрахунок точності геометричних параметрів повинен виконуватися в процесі проектування типових, експериментальних та індивідуальних конструкцій будинків і споруд та їх елементів із метою забезпечення складальності конструкцій із заданими експлуатаційними якостями при найменших затратах.

5.1.2 Розрахунок точності виконують на основі:

- функціональних вимог, що ставляться до будівельних конструкцій будинків і споруд;
- даних про точність застосовуваних технологічних процесів та операцій виготовлення елементів, розмічування осей і складання конструкцій.

5.1.3 У процесі розрахунку точності у відповідності з прийнятою розрахунковою схемою за характеристиками точності складових геометричних параметрів визначають розрахункові граничні значення результатного параметра, які порівнюють потім із допустимими граничними значеннями цього параметра, що встановлені на основі функціональних вимог (шляхом розрахунку міцності та стійкості відповідно до результатів випробування або виходячи з ізоляційних, естетичних та інших потреб).

5.1.4 Відповідність точності результатного параметра функціональним вимогам забезпечується, якщо дотримані наступні умови:

$$x_{min} \geq x_{min,f}, \quad (5.1)$$

$$x_{max} \leq x_{max,f}, \quad (5.2)$$

де  $x_{min}$  і  $x_{max}$  - розрахункові граничні значення результатного параметра  $x$ ;  $x_{min,f}$  і  $x_{max,f}$  - допустимі граничні значення результатного параметра  $x$ . Різниця  $x_{min} - x_{max}$  становить функціональний допуск  $Ax_f$ .

5.1.5 Завдання розрахунку точності може бути:

- прямим, коли розрахункові граничні значення результатного параметра визначають за відомими характеристиками точності складових параметрів (розрахунок для перевірки);
- зворотнім, коли за встановленими допустимими граничними значеннями результатного параметра визначають необхідні вимоги до точності складових параметрів.

5.1.6 У відповідності з результатами розрахунку точності:

- у нормативній документації на будівельні конструкції будинків, споруд та їх елементів і в робочих кресленнях уточнюють, за потреби, номінальні значення результатних та складових параметрів, встановлюють вимоги до точності цих параметрів і правила контролю точності;

- у технологічній документації на виготовлення елементів, розмічування осей і проведення будівельно-монтажних робіт встановлюють способи та послідовність виконання технологічних процесів і операцій, методи та засоби забезпечення їх точності.



## 5.2 Методичні принципи розрахунку точності

**5.2.1** Прийнята в результаті розрахунку точність рішення повинна забезпечувати мінімальні трудові та матеріальні витрати при зведенні будівельних конструкцій будинків і споруд та виготовлення їх елементів.

З цієї метою потрібно передбачати максимально можливі значення допусків, а також конструктивні і технологічні заходи щодо зниження впливу точності технологічних процесів та операцій на точність результатних параметрів.

**5.2.2 Розрахунок точності** треба робити, як правило, за умови повної складальності конструкцій. У деяких випадках при технічній можливості та економічній доцільності може передбачатися неповна складальність. При цьому для випадків, коли дійсні значення результатного параметра будуть виходити за межі, повинні передбачатися додаткові операції з підбору елементів або пригонки окремих розмірів.

**5.2.3** Вихідним рівнянням для розрахунку точності є рівняння (5.3), що виражає залежність між результатним і складовими параметрами, що входять у розрахункову схему:

$$x = c_1 x_1 + c_2 x_2 + \dots + c_n x_n = \sum_{k=1}^n c_k x_k, \quad (5.3)$$

де  $x$  - результатний параметр;

$x_k$  - складовий параметр;

$n$  - кількість складових параметрів у розрахунковій схемі;

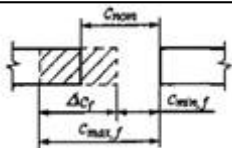
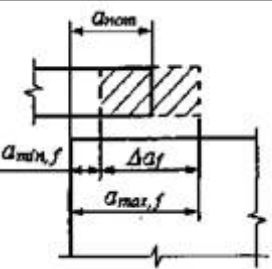
$c_k$  - коефіцієнт, що характеризує геометричну залежність результатного параметра  $x$  від складового параметра  $x_k$ .

Як результатні параметри під час складання розрахункових схем, як правило, розглядаються розміри у вузлах спряжень елементів та інші розміри, якими при прийнятій послідовності складання конструкції завершується певний цикл технологічних операцій, що визначають точність складових параметрів, і в яких компенсуються похибки цих операцій (згідно з таблицею 5.1).

Як складові параметри розглядаються розміри елементів, розміри, що визначають відстані між осями, висотними позначками та іншими орієнтирами, а також інші, що одержанні в результаті виконання зазначених технологічних операцій параметри, точність яких впливає на точність результатного параметра.

Якщо складові геометричні параметри статистично залежні, то при визначенні розрахункових характеристик точності результатного параметра ця залежність повинна бути врахована. Статистичну залежність допускається характеризувати коефіцієнтом кореляції.

Таблиця 5.1 - Основні види результатних параметрів

Найменування результатного параметра	Схема	Позначки
1 Зазор між елементами		$c_{nom}$ - номінальне значення зазору; $c_{min,f}$ і $c_{max,f}$ - допустимі граничні значення зазору; $\Delta c_f$ - функціональний допуск зазору
2 Глибина опирання елемента		$a_{nom}$ - номінальне значення глибини опирання; $a_{min,f}$ і $a_{max,f}$ - допустимі граничні значення глибини опирання; $\Delta a_f$ - функціональний допуск глибини опирання
3 Неспіввісність елементів		$d_{nom}$ - номінальне значення неспіввісності; $d_{min,f}$ і $d_{max,f}$ - допустимі граничні значення неспіввісності; $\Delta d_f$ - функціональний допуск

		співвідності
--	--	--------------

Кінець таблиці 5.1

Найменування результатного параметра	Схема	Позначки
4 Розбіжність поверхонь елементів		$d_{nom}$ - номінальне значення розбіжності поверхонь; $d_{min}$ і $d_{max,f}$ - допустимі граничні значення розбіжності поверхонь; $\Delta d_f$ - функціональний допуск збіжності поверхонь
5 Невертикальність		$d_{nom}$ - номінальне значення невертикальності; $d_{min,f}$ і $d_{max,f}$ - допустимі граничні значення невертикальності; $\Delta d_f$ - функціональний допуск невертикальності
<p>Примітка. При розгляді параметрів, що характеризують положення елементів, потрібно враховувати, що <math>d_{nom} = 0</math>, а <math>d_{min}</math> і <math>d_{max,f}</math> рівні за абсолютним значенням і визначають граничний відхил елементів відносно один одного. Індекси <math>min</math> і <math>max</math> приймаються умовно для позначення напрямку зміщення.</p>		

5.2.4 **Розрахунок точності** виконують на основі статистичних методів. У загальному випадку при статистичному розрахунку розрахункові граничні значення результатного параметра  $x_{min}$  і  $x_{max}$  для перевірки умов (5.1) і (5.2) визначають за такими рівняннями **точності**:

$$x_{min} = x_{nom} + \delta m_x - t_{min,f} \times \sigma_x, \quad (5.4)$$

$$x_{max} = x_{nom} + \delta m_x + t_{max,f} \times \sigma_x, \quad (5.5)$$

де  $x_{nom}$  - номінальне значення результатного параметра  $x$ ;

$\delta m_x$  - систематичний відхил результатного параметра  $x$ ;

$\sigma_x$  - середній квадратичний відхил результатного параметра  $x$ ;

$t_{min,f}$  та  $t_{max,f}$  - значення стандартизованої випадкової величини, що залежить від допустимої ймовірності появи значень результатного параметра нижче ніж  $x_{min,f}$  і вище ніж  $x_{max,f}$

Визначення розрахункових граничних значень результатного параметра за статистичними характеристиками із застосуванням рівнянь (5.4) та (5.5) виконують відповідно до 5.4.

5.2.5 У більшості-практичних випадків **розрахунок точності** потрібно проводити за-допусками спрощеним статистичним методом, застосування якого дозволяє забезпечувати повну складальність конструкції при застосуванні встановлених стандартами планів приймального контролю точності складових параметрів із приймальним рівнем дефектності 4 % за розділом 9 цього стандарту.

При цьому рівняння **точності** для визначення розрахункових граничних значень результатного параметра набувають виду:

$$x_{min} = x_{nom} + \delta x_c - 0,75 \Delta x, \quad (5.6)$$

$$x_{max} = x_{nom} + \delta x_c + 0,75 \Delta x, \quad (5.7)$$

де  $x_{nom}$  - номінальне значення результатного параметра;

$\delta x_c$  - розрахунковий відхил середини поля допуску результатного параметра;  $\Delta x$  - розрахунковий допуск результатного параметра.

**5.2.6** Номінальні значення та розрахункові характеристики **точності** результатного параметра при статистично незалежних складових параметрах визначають на основі вихідного рівняння (5.3) за такими формулами:

$$x_{nom} = \sum_{k=1}^n C_k x_{k,nom}, \quad (5.8)$$

$$\delta x_c = \sum_{k=1}^n C_k \delta x_{k,c}, \quad (5.9)$$

$$\Delta x = \sqrt{\sum_{k=1}^n C_k^2 \times \Delta x_k^2}, \quad (5.10)$$

де  $x_{nom}$  - номінальні значення складових параметрів;

$\delta x_k$  - відхил середини полів технологічних допусків складових параметрів;

$\Delta x_k$  - технологічні допуски складових параметрів.

**5.2.7** При невеликій кількості складових параметрів (до трьох) і відсутності даних про статистичні характеристики їх розподілу **розрахунок точності** допускається виконувати із застосуванням методу "мінімуму-максимуму" відповідно до 5.5.

### 5.3 Порядок розрахунку точності

**5.3.1** Для розрахунку **точності** відповідно до 5.2.2 виявляють результатні геометричні параметри, від **точності** яких залежить забезпечення функціональних вимог, що встановлені до будівельних конструкцій будинків і споруд, і у відповідності з 5.1.3 визначають допустимі граничні значення цих параметрів.

При цьому для розрахунку вибираються ті з однотипних параметрів, що повторюються, розрахункові характеристики **точності** яких можуть одержати найбільше абсолютне значення.

**5.3.2** Для кожного з обраних результатних параметрів у відповідності з запроектованою технологією і послідовністю **виконання** розмічувальних і складальних робіт встановлюють базу, що служить початком **виконання** певного циклу технологічних операцій, і яка є початком накопичення похибок, які повинні компенсуватися цим параметром, виявляють складові параметри і складають розрахункову схему і вихідне рівняння.

**5.3.3** Для кожної розрахункової схеми вибирають метод розрахунку і складають рівняння **точності**, а також рівняння для визначення номінального розміру і характеристик **точності** результатного параметра.

Характеристики **точності** складових параметрів, що є результатом **виконання** певного технологічного процесу або операції, приймають на основі вимог відповідних стандартів або призначають за розділом 6 цього стандарту. У випадках, коли складовий параметр є результатом **виконання** декількох технологічних процесів або операцій, характеристики його **точності** визначають за допомогою розрахунку.

При складанні рівняння для визначення характеристик **точності** результатного параметра потрібно враховувати власні відхили складових параметрів, що з'являються у процесі монтажу та експлуатації конструкцій в результаті температурних та інших зовнішніх впливів.

**5.3.4** Залежно від типу завдання методом пробних розрахунків вирішують рівняння **точності**, виходячи з умови **виконання** вимог (5.1) і (5.2).

При прямому завданні на основі прийнятих характеристик **точності** та номінальних значень складових параметрів визначають розрахункові номінальні і граничні значення результатного параметра і перевіряють умови **точності**.

При зворотному завданні на основі умов **точності** за допустимими граничними і номінальними значеннями результатного параметра визначають номінальні значення та характеристики **точності** деяких складових параметрів.

**5.3.5** Якщо в результаті розрахунку встановлено, що при прийнятому конструктивному рішенні, технології

виробництва та інших вихідних даних умови **точності** не витримуються, то в залежності від технічної можливості та економічної доцільності потрібно прийняти одне з наступних рішень:

- підвищити точність складових параметрів, що найбільше впливають на точність результатного параметра, за рахунок введення більш досконалих технологічних процесів;
- зменшити вплив складових параметрів на точність результатного параметра шляхом скорочення числа цих параметрів у розрахунковій схемі за рахунок зміни способу орієнтування (бази) і послідовності виконання технологічних процесів і операцій;
- переглянути конструктивні рішення вузлів будівельних конструкцій будинків, споруд та їх елементів із метою зміни допустимих граничних і номінального значень результатного параметра;
- передбачити неповну складальність конструкцій.

#### 5.4 Визначення розрахункових граничних значень результатного параметра за статистичними характеристиками (загальний випадок статистичного розрахунку точності)

**5.4.1** У загальному випадку статистичного розрахунку **точності** конструкцій та елементів будинків і споруд розрахункові граничні значення результатного параметра для перевірки умов (5.1) і (5.2) визначають за формулами (5.4) і (5.5).

**5.4.2** Розрахункове номінальне значення  $x_{ном}$  результатного параметра на основі вихідного рівняння (5.3) визначають за формулою (5.8), а розрахункові характеристики **точності**  $\delta m_x$  і  $\sigma_x$  – за формулами:

$$\delta m_x = \sum_{k=1}^n c_k \times \delta m_{x_k}, \quad (5.11)$$

$$\sigma_x = \sqrt{\sum_{k=1}^n c_k^2 \times \sigma_{x_k}^2}, \quad (5.12)$$

де  $\delta m_{x_k}$  - систематичні відхили складових параметрів  $x_k$ ;

$\sigma_{x_k}$  - середні квадратичні відхили складових параметрів  $x_k$ .

**5.4.3** Характеристики  $\delta m_{x_k}$  та  $\sigma_{x_k}$  залежно від наявних для розрахунку вихідних даних потрібно визначати за результатами статистичного аналізу **точності** відповідних технологічних процесів і операцій за розділом 8 цього стандарту або за характеристиками **точності** та планами контролю, встановленими у відповідних стандартах або інших нормативних документах.

**5.4.4** Для переходу від характеристик **точності** та планів контролю, встановлених у стандартах та інших нормативних документах, до статистичних характеристик **точності** застосовують вирази:

$$\delta m_{x_k} = \delta x_{k,c}, \quad (5.13)$$

$$\sigma_{x_k} = \frac{\Delta x_k}{2t_k}, \quad (5.14)$$

де  $\delta x_{k,c}$  - відхил середини поля технологічного допуску складового параметра;

$\Delta x_k$  - технологічний допуск складового параметра;

$t_k$  - значення стандартизованої випадкової величини, що характеризує приймальний рівень дефектності плану контролю **точності** складового параметра згідно з розділом 9 цього стандарту.

**5.4.5** Значення величин  $t_{max,f}$  та  $t_{min,f}$  у рівняннях (5.4) і (5.5) цього стандарту, а також значення  $t_k$  для кожного складового параметра знаходять за таблицею 5.2 залежно від прийнятого при розрахунку рівня складальності та приймального рівня дефектності встановленого плану контролю **точності** складового параметра.

Таблиця 5.2

Рівень складальності конструкцій, %	99,73	98,5	96,0	90,0
Приймальний рівень дефектності, %	0,25	1,5	4,0	10,0
Значення $t$	3	2,4	2,1	1,6

**5.4.6** Частку складальних робіт, що вимагають виконання додаткових операцій із підбору елементів або пригонки окремих параметрів, визначають окремо для випадків, коли  $x_j < x_{min,f}$  і  $x_j > x_{max,f}$  за таблицею 5.3.

Таблиця 5.3

$t_{min}, fit_{max}, f$	3,0	2,4	2,1	1,6
Частка складальних робіт, що вимагають виконання допоміжних операцій, %	-	1,5	2,0	5,0

### 5.5 Визначення розрахункових граничних значень результатного параметра методом "мінімуму-максимуму"

Розрахункові граничні значення  $x_{min}$  і  $x_{max}$  результатного параметра методом "мінімуму-максимуму" визначають за формулами:

$$x_{min} = x_{nom} + \delta x_c - \frac{\Delta x}{2}, \quad (5.15)$$

$$x_{max} = x_{nom} + \delta x_c + \frac{\Delta x}{2}, \quad (5.16)$$

де  $x_{nom}$  - розрахункове номінальне значення результатного параметра  $x$ , визначене за формулою (5.8);

$\delta x_c$  - розрахунковий відхил середини поля допуску результатного параметра  $x$ , визначений за формулою (5.9);

$\Delta x$  - розрахункове значення допуску результатного параметра  $x$ .

Розрахункове значення допуску результатного параметра визначають із урахуванням найбільш несприятливого поєднання відхилів складових параметрів за складеною на основі вихідного рівняння (5.3) формулою:

$$\Delta x = \sum_{k=1}^n |c_k| \times \Delta x_k, \quad (5.17)$$

де  $\Delta x_k$  - допуск складового параметра  $x_k$ ;

$c_k$  - коефіцієнт, що характеризує геометричну залежність результатного параметра  $x$  від складового параметра  $x_k$ .

## 6 ТЕХНОЛОГІЧНІ ДОПУСКИ

### 6.1 Загальні положення

**6.1.1** Значення технологічних допусків виготовлення елементів будинків і споруд та виконання розмічувальних, будівельних і монтажних робіт приймають відповідно до розділів 4 та 5 цього стандарту у межах встановлених цим стандартом класів точності процесів та операцій, що виконуються, і в залежності від засобів технологічного забезпечення та контролю точності, що використовуються.

На основі прийнятих значень технологічних допусків встановлюють симетричні або несиметричні граничні відхилення, сума абсолютних значень яких повинна дорівнювати допуску.

**6.1.2** Відповідність прийнятих технологічних допусків і граничних відхилів геометричних параметрів, що використовуються, засобам технологічного забезпечення та контролю точності встановлюють на основі статистичного аналізу точності технологічних процесів і операцій відповідно до розділу 8 цього стандарту.

**6.1.3** Технологічні допуски та граничні відхилення різних геометричних параметрів будинку, споруди або їх окремого елемента повинні, як правило, призначатися різних класів точності в залежності від функціональних, конструктивних, технологічних та економічних вимог.

Якщо зазначені вимоги не пред'являються, точність відповідних параметрів допускається не регламентувати.

**6.1.4** При призначенні технологічних допусків та граничних відхилів геометричних параметрів треба вказувати методи та умови вимірювання цих параметрів.

**6.1.5** Границі інтервалів номінальних розмірів, для яких установлені технологічні допуски, прийняті в цьому стандарті на основі рядів чисел, яким надається перевага, встановлені ГОСТ 6636. При цьому значення технологічних допусків  $\Delta x$  у міліметрах обчислені за формулою:

$$\Delta x = i \times k,$$

де  $i$  - одиниця допуску, що визначається залежно від значення нормованого геометричного параметра за формулами таблиці 6.1 у міліметрах;  $k$  - коефіцієнт точності, що встановлює кількість одиниць допуску для даного класу точності.

### 6.2 Точність виготовлення елементів

**6.2.1** Точність виготовлення елементів характеризують допусками та граничними відхиленнями їх лінійних розмірів (рисунок 6.1), а також форми і взаємного положення поверхонь.

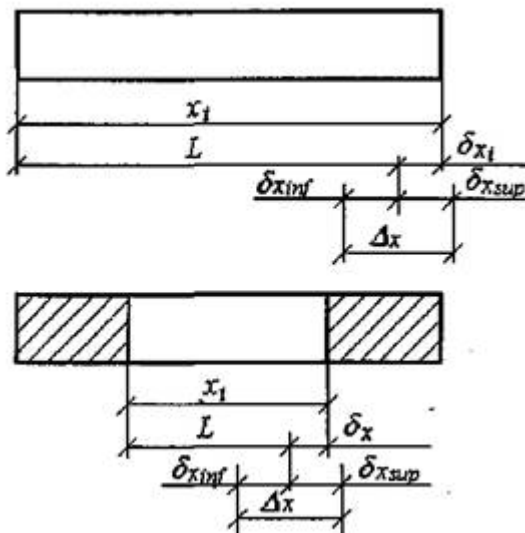
Допуски та граничні відхилення форми і взаємного положення поверхонь встановлюють, якщо потрібно обмежити спотворення елементів, що не виявляються при контролі точності лінійних розмірів. При цьому точність форми поверхонь призматичних прямокутних елементів характеризують допусками прямолінійності та граничними відхиленнями від прямолінійності (рисунок 6.2) і допусками площинності та граничними

відхилами від площинності (рисунок 6.3), а точність взаємного положення поверхонь цих елементів - допусками перпендикулярності та граничними відхилами від перпендикулярності (рисунок 6.4).

**6.2.2** Допуски лінійних розмірів елементів регламентують точність їх виготовлення за довжиною, шириною, висотою, товщиною або діаметром, точність розмірів та положення виступів, виїмок, отворів та прорізів, кріпильних і з'єднувальних деталей, а також точність положення нанесених на елементи орієнтирів. Ці допуски приймають за таблицею 6.2 залежно від номінального розміру L, точність якого нормують.

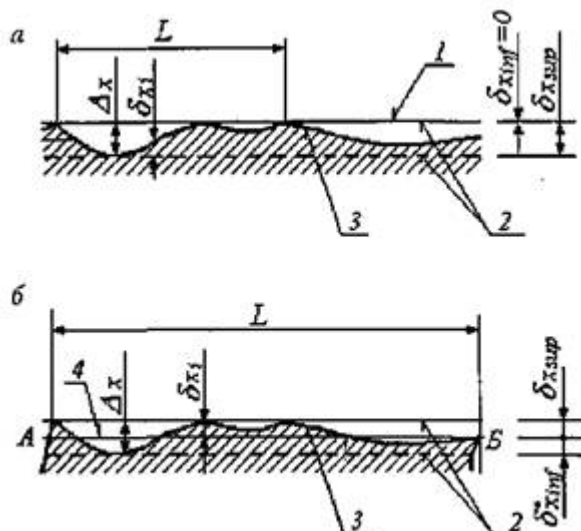
Таблиця 6.1 - Види допусків та формули для обчислення значень одиниці допуску

Характеристика технологічного процесу або операції	Вид допуску геометричного параметра	Формула для обчислення, мм	Значення a
Виготовлення	Допуск лінійного розміру	$i = \alpha_i (0,8 + 0,001\sqrt{L} \times \sqrt[3]{L + 25} + 0,01\sqrt[3]{L^2}),$ де L, мм	1,0
	Допуск прямолінійності		1,0
	Допуск площинності		1,0
	Допуск перпендикулярності		0,6
	Допуск рівності діагоналей		1,0
Розмічування	Допуск розмічування точок та осей у плані	$i = \alpha_i L,$ де L, мм	1,0
	Допуск передачі точок та осей по вертикалі		0,4
	Допуск створності точок		0,25
	Допуск розмічування висотних позначок		0,6
	Допуск передачі висотних позначок		0,25
	Допуск перпендикулярності осей		0,4
Встановлення (монтаж)	Допуск суміщення орієнтира	$i = \alpha_i (0,8 + 0,001\sqrt{L} \times \sqrt[3]{L + 25} + 0,01\sqrt[3]{L^2}),$ де L, мм	1,6
	Допуск симетричності встановлення		0,6



Примітка. Позначки допусків та відхилів за розділом 4 цього стандарту.

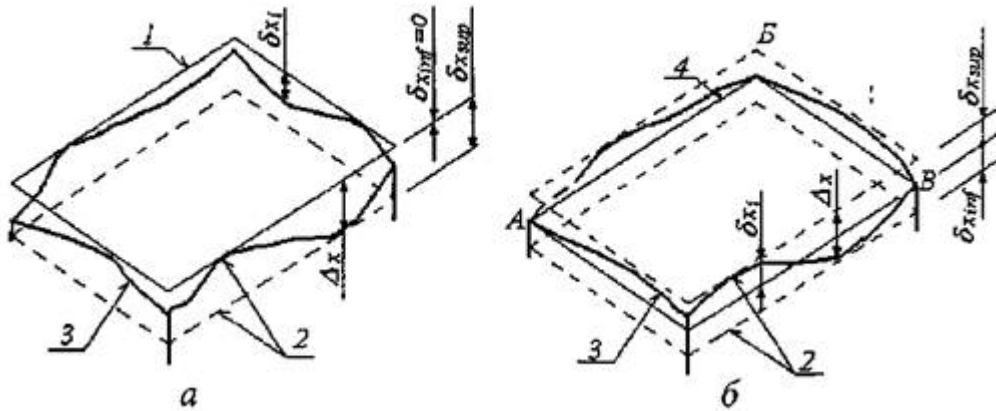
**Рисунок 6.1** - Допуск та відхил від лінійних розмірів елементів



**а** - допуск і відхил від прямолінійності при вимірюванні на заданій довжині; **б** - те саме при вимірюванні на всій довжині; **1** - умовна (прилегла) пряма; **2** - прямі, що обмежують поле допуску; **3** - реальний профіль; **4** - умовна (що проходить через крайні точки) пряма.

**Примітка.** При вимірюванні на заданій довжині  $\delta_{x_{inf}} = 0$  і  $\delta_{x_{sup}} = \Delta x$ ; при вимірюванні на всій довжині  $\delta_{x_{inf}} = \delta_{x_{sup}} = 0, 5\Delta x$ .

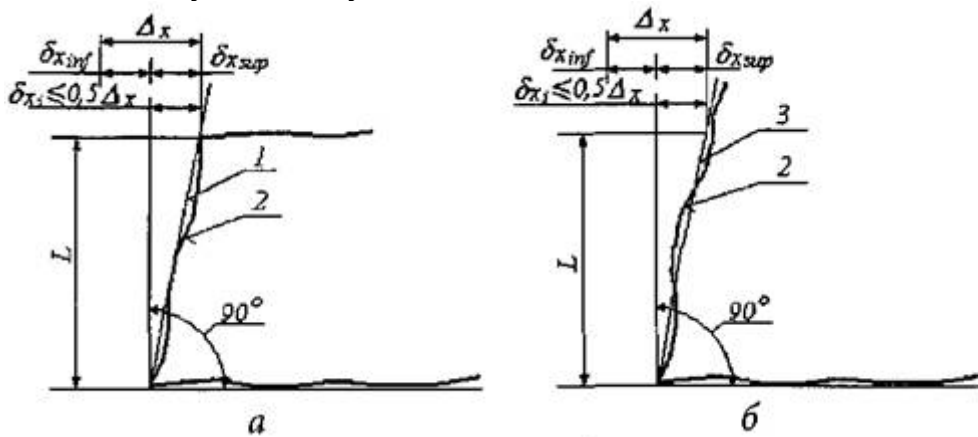
**Рисунок 6.2** - Допуск прямолінійності та відхил від прямолінійності



а - допуски площинності та відхил від площинності при вимірюванні від прилеглої площини; б - те саме при вимірюванні від умовної площини, що проходить через три крайні точки реальної поверхні; 1 - умовна (прилегла) площина; 2 - площини, що обмежують поле допуску; 3 - реальна поверхня; 4 - умовна (що проходить через три крайні точки) площина

**Примітка.** При вимірюванні від прилеглої площини  $\delta x_{inf} = 0$  і  $\delta x_{sup} = \Delta x$ ; при вимірюванні від умовної площини  $\delta x_{inf} = \delta x_{sup} = 0,5\Delta x$ .

**Рисунок 6.3 -Допуск площинності та відхил від площинності**



а - допуск і відхил при вимірюванні на заданій довжині; б - те саме при вимірюванні на всій довжині; 1 - умовна (прилегла) площина; 2 - реальна поверхня; 3 - умовна (що проходить через крайні точки) площина.

**Рисунок 6.4 -Допуски перпендикулярності та відхил від перпендикулярності**

6.2.3 Допуски прямолінійності приймають за **таблицю 6.3** для перерізів елемента, що розглядається, на всю довжину елемента або на заданій довжині в залежності від номінального значення цього розміру. Значення заданої довжини вибирають із ряду: 400, 600, 1000, 1600 та 2500 мм.

6.2.4 Допуски площинності приймають за **таблицю 6.3** для всієї поверхні елемента, що розглядається, залежно від більшого номінального розміру  $L$  поверхні елемента.

6.2.5 Допуски перпендикулярності поверхонь елемента, що розглядається, приймають за **таблицю 6.4** залежно від меншого номінального розміру  $L$  поверхонь, перпендикулярність яких регламентують, або заданої довжини в перерізі елемента. Значення заданої довжини вибирають із ряду: 400, 500, 600, 800 та 1000 мм.

Для великорозмірних елементів перпендикулярність їх поверхонь допускається регламентувати допусками рівності діагоналей, значення яких приймають за **таблицю 6.5** залежно від більшого номінального розміру  $L$  поверхні, для якої призначають різницю діагоналей.

6.2.6 Допусками прямолінійності, площинності та перпендикулярності поверхонь потрібно також регламентувати точність форми та взаємного положення окремих поверхонь простих непрямокутних елементів.

Точність розмірів, форми та взаємного положення поверхонь елементів, що мають складний обрис, регламентують





До 250 включно	0,5	0,8	1,2	2,0	3	5	8	12	20
Понад 250 до 500	0,6	1,0	1,6	2,4	4	6	10	16	24
» 500 » 1000	0,8	1,2	2,0	3,0	5	8	12	20	30
» 1000 » 1600	1,0	1,6	2,4	4,0	6	10	16	24	40
» 1600 » 2500	1,2	2,0	3,0	5,0	8	12	20	30	50
» 2500 » 4000	1,6	2,4	4,0	6,0	10	16	24	40	60
Значення $K$	0,16	0,25	0,4	0,6	1,0	1,6	2,5	4,0	6,0

Таблиця 6.5 - Допуски рівності діагоналей, мм

Інтервал номінального розміру $L$	Значення допуску для класу точності					
	1	2	3	4	5	6
До 4000 включно	4	6	10	16	24	40
Понад 4000 до 8000	5	8	12	20	30	50
» 8000 » 16000	6	10	16	24	40	60
» 16000 » 25000	8	12	20	30	50	80
» 25000 » 40000	10	16	24	40	60	100
» 40000 » 60000	12	20	30	50	80	120
Значення $K$	0,25	0,4	0,6	1,0	1,6	2,5

### 6.3 Точність розмічувальних робіт

**6.3.1** Точність розмічувальних робіт характеризують допусками та граничними відхилами розмічування точок і осей у плані (рисунок 6.5) та передачі точок і осей по вертикалі (рисунок 6.6), допусками створності та граничними відхилами від створності точок (рисунок 6.7), допусками та граничними відхилами розмічування висотних позначок (рисунок 6.8) і передачі висотних позначок (рисунок 6.9), а також допусками перпендикулярності та граничними відхилами від перпендикулярності осей (рисунок 6.10).

**6.3.2** Допуски розмічування точок та осей у плані приймають за таблицю 6.6 залежно від номінальної відстані  $L$ , точність якої нормують.

**6.3.3** Допуски передачі точок і осей по вертикалі приймають за таблицю 6.7 залежно від номінальної відстані  $H$  між горизонтами.

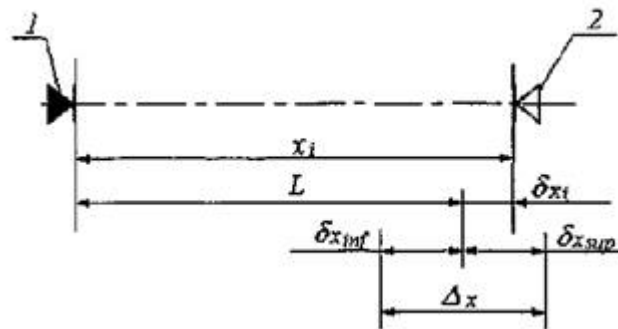
**6.3.4** Допуски створності точок приймають за таблицю 6.7 залежно від номінальної довжини  $L$  осі, що розмічається.

**6.3.5** Допуски розмічування висотних позначок приймають за таблицю 6.8 залежно від номінальної відстані  $H$  між горизонтами.

**6.3.6** Допуски передачі висотних позначок приймають за таблицю 6.8 залежно від номінальної відстані  $L$  до висотної позначки, що розглядається.

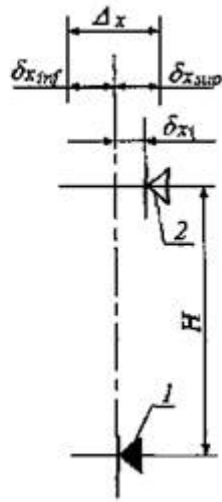
**6.3.7** Допуски перпендикулярності осей приймають за таблицю 6.8 залежно від номінальної відстані  $L$  до точки, що розглядається. При номінальному значенні кута між осями, який не дорівнює  $90^\circ$ , допуски кута також приймають за таблицю 6.8 залежно від номінальної відстані  $L$  до точки, що розглядається.

**6.3.8** Допуски розмічувальних робіт за таблицями 6.6 - 6.8 наведені з урахуванням точності нанесення і закріплення відповідних точок і осей.



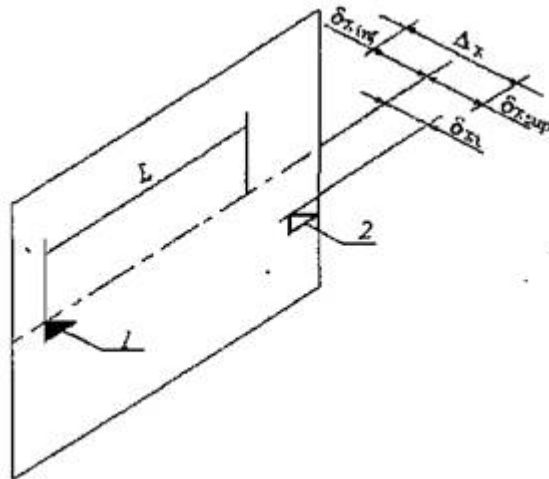
1-орієнтир, що приймається за початок відліку; 2-орієнтир, що встановлюється в результаті розмічування

Рисунок 6.5 - Допуск і відхил розмічування точок та осей у плані



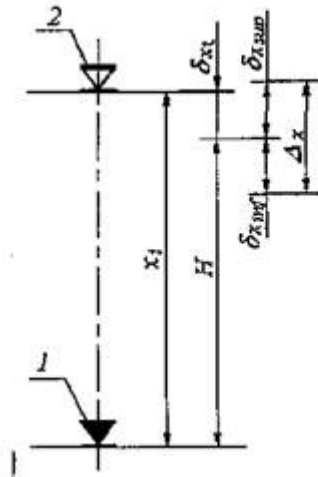
1 - орієнтир, що приймається за початок відліку; 2 - орієнтир, що встановлюється в результаті передачі

**Рисунок 6.6** - Допуск і відхил передачі точок та осей по вертикалі



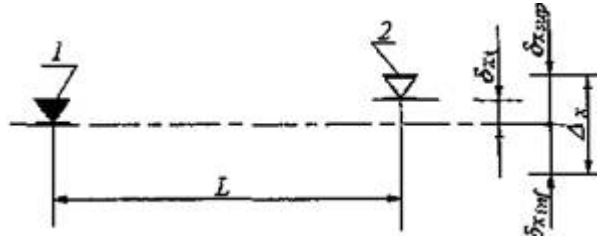
1- орієнтир, що приймається за початок відліку; 2-орієнтир, що встановлюється в результаті розмічування

**Рисунок 6.7** - Допуск створності і відхил від створності точок



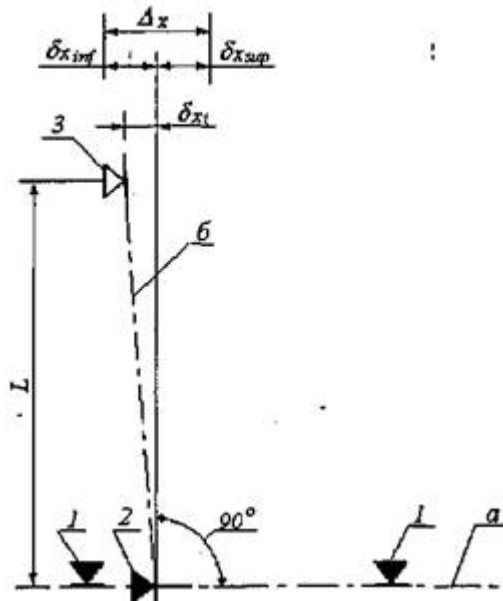
1 - орієнтир, що приймається за початок відліку; 2- орієнтир, що встановлюється в результаті розмічування

**Рисунок 6.8** - Допуск і відхил розмічування висотних позначок



1 - орієнтир, що приймається за початок відліку; 2 - орієнтир, що встановлюється в результаті передачі

**Рисунок 6.9** - Допуск і відхил передачі висотних позначок



1 - орієнтири, що визначають положення осі  $\alpha$ ; 2 - орієнтир, що приймається за початок відліку при розмічуванні осі  $\beta$ ; 3 - орієнтир, що встановлюється при розмічуванні осі  $\beta$

**Рисунок 6.10** - Допуск перпендикулярності і відхил від перпендикулярності осей

**Таблиця 6.6** - Допуски розмічування точок і осей у плані, мм

Інтервал номінального розміру $L$	Значення допуску для класу <b>точності</b>					
	1	2	3	4	5	6
До 2500 включно	0,6	1,0	1,6	2,4	4	6
Понад 2500 до 4000	1,0	1,6	2,4	4,0	6	10
» 4000 » 8000	1,6	2,4	4,0	6,0	10	16
» 8000 » 16000	2,4	4,0	6,0	10,0	16	24
» 16000 » 25000	4,0	6,0	10,0	16,0	24	40
» 25000 » 40000	6,0	10,0	16,0	24,0	40	60
» 40000 » 60000	10,0	16,0	24,0	40,0	60	100
» 60000 » 100000	16,0	24,0	40,0	60,0	100	160
» 100000 » 600000	24,0	40,0	60,0	100,00	160	—
Значення $K$	0,25	0,4	0,6	1,0	1,6	2,5

**Таблиця 6.7** - Допуски передачі точок і осей по вертикалі та створності точок, мм

Інтервал номінального розміру		Значення допуску для класу <b>точності</b>					
H	L	1	2	3	4	5	6
До 2500 включно	До 4000 включно	-	—	0,6	1,0	1,6	2,4

Понад 2500 до 4000	Понад 4000 до 8000	-	0,6	1,0	1,6	2,4	4,0
» 4000 » 8000	» 8000 »16000	0,6	1,0	1,6	2,4	4,0	6,0
» 8000 » 16000	» 16000 »25000	1,0	1,6	2,4	4,0	6,0	10,0
» 16000 »25000	» 25000 »40000	1,6	2,4	4,0	6,0	10,0	16,0
» 25000 »40000	» 40000 »60000	2,4	4,0	6,0	10,0	16,0	24,0
» 40000 »60000	» 60000 » 100000	4,0	6,0	10,0	16,0	24,0	40,0
» 60000 » 100000	» 100000 »160000	6,0	10,0	16,0	24,0	40,0	60,0
» 100000» 160000		10,0	16,0	24,0	40,0	60,0	—
Значення <i>K</i>		0,25	0,4	0,6	1,0	1,6	2,5

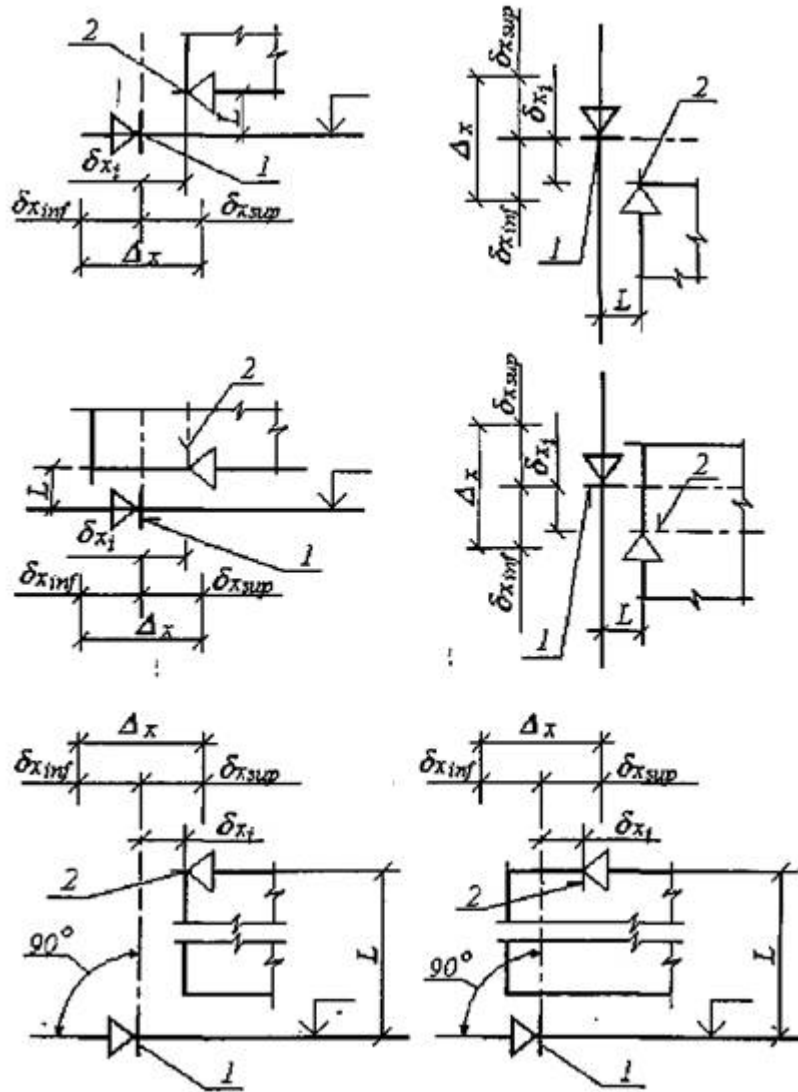
Таблиця 6.8 -Допуски розмічування і передачі висотних позначок, мм

Інтервал номінального розміру		Значення допуску для класу <b>точності</b>					
<i>H</i>	<i>L</i>	1	2	3	4	5	6
До 2500 включно	До 8000 включно	-	0,6	1,0	1,6	2,4	4
Понад 2500 до 4000	Понад 8000 до 16000	0,6	1,0	1,6	2,4	4,0	6
» 4000 » 8000	» 16000 »25000	1,0	1,6	2,4	4,0	6,0	10
» 8000 » 16000	» 25000 »40000	1,6	2,4	4,0	6,0	10,0	16
» 16000 »25000	» 40000 »60000	2,4	4,0	6,0	10,0	16,0	24
» 25000 »40000	» 60000 » 100000	4,0	6,0	10,0	16,0	24,0	40
» 40000 »60000	» 100000 »160000	6,0	10,0	16,0	24,0	40,0	60
» 60000 » 100000	—	10,0	16,0	24,0	40,0	60,0	100
» 100000 » 160000	—	16,0	24,0	40,0	60,0	100,0	160
Значення <i>K</i>		0,25	0,4	0,6	1,0	1,6	2,5

#### 6.4 Точність будівельних і монтажних робіт

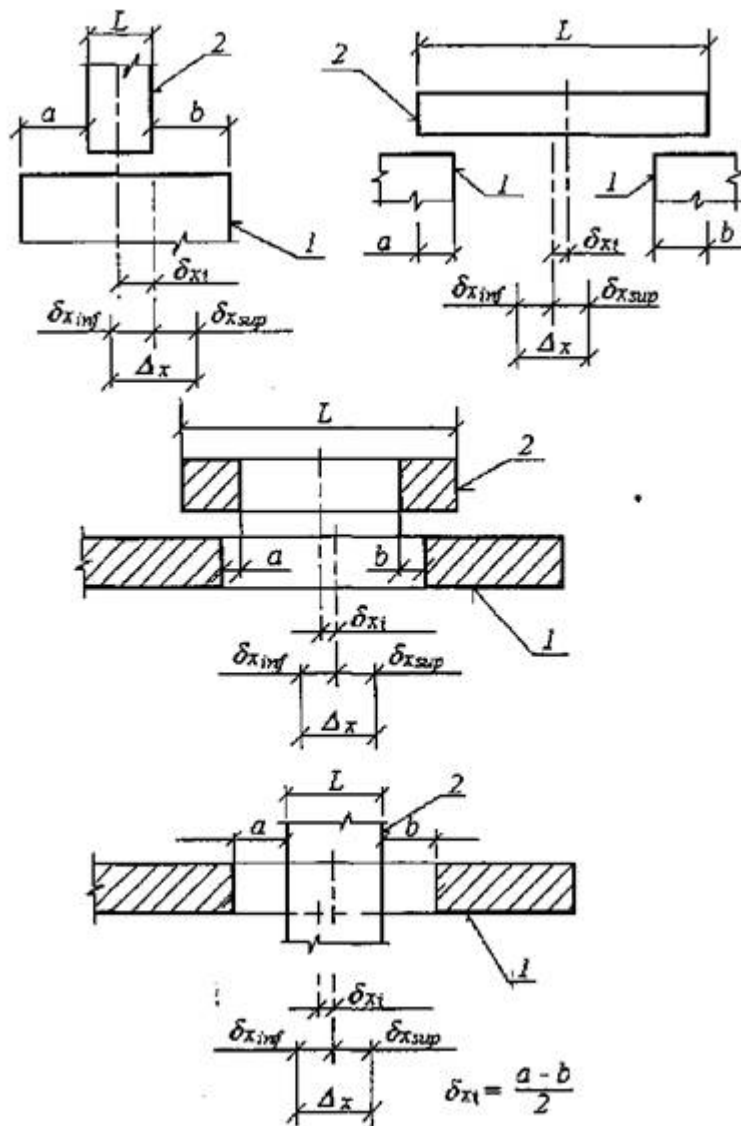
**6.4.1** Точність **геометричних** параметрів будинків, споруд та їх елементів, які споруджуються з дрібнорозмірних, монолітних та сипких матеріалів, і точність **виконання** земляних робіт встановлюють відповідно до 6.2.

**6.4.2** Точність установки елементів збірних будинків і споруд характеризують допусками суміщення і відхилами від суміщення орієнтирів (точок, ліній, поверхонь) (рисунок 6.11) і допусками симетричності і відхилами від симетричності установки елементів (рисунок 6.12).



1 - орієнтир, що приймається за початок відліку; 2 - орієнтир елемента, що встановлюється

Рисунок 6.11 - Допуск суміщення і відхил від суміщення орієнтирів



1 - встановлений елемент; 2 - елемент, що встановлюється

**Рисунок 6.12** - Допуск симетричності і відхил від симетричності установки елементів

**6.4.3** Допуски суміщення орієнтрів приймають за **таблицею 6.9** в залежності від номінальної відстані  $L$  між ними.

**6.4.4** Допуски симетричності установки елементів приймають за **таблицею 6.10** залежно від номінального значення геометричного параметра  $L$ .

**6.4.5** Допуски будівельних і монтажних робіт за **таблицями 6.9** і **6.10** характеризують точність встановлення елементів після проектного закріплення. Точність встановлення елементів при тимчасовому закріпленні залежно від способу закріплення потрібно приймати на 1 - 2 класи вище.

**Таблиця 6.9** - Допуски суміщення орієнтрів, мм

Інтервал номінального розміру $L$	Значення допуску для класу <b>точності</b>					
	1	2	3	4	5	6
До 120 включно	1,6	2,4	4	6	10	16
Понад 120 до 250	2,0	3,0	5	8	12	20
» 250 » 500	2,4	4,0	6	10	16	24

» 500 » 1000	3,0	5,0	8	12	20	30
» 1000 » 1600	4,0	6,0	10	16	24	40
» 1600 » 2500	5,0	8,0	12	20	30	50
» 2500 » 4000	6,0	10,0	16	24	40	60
» 4000 » 8000	8,0	12,0	20	30	50	80
» 8000 » 16000	10,0	16,0	24	40	60	100
» 16000 » 25000	12,0	20,0	30	50	80	120
» 25000 » 40000	16,0	24,0	40	60	100	160
» 40000 » 60000	20,0	30,0	50	80	120	200
Значення $K$	0,25	0,4	0,6	1,0	1,6	2,5

Таблиця 6.10 - Допуски симетричності встановлення, мм

Інтервал номінального розміру $L$	Значення допуску для класу <b>точності</b>					
	1	2	3	4	5	6
До 2500 включно	2,0	3	5	8	12	20
Понад 2500 до 4000	2,4	4	6	10	16	24
» 4000 » 8000	3,0	5	8	12	20	30
» 8000 » 16000	4,0	6	10	16	24	40
» 16000 » 25000	5,0	8	12	20	30	50
» 25000 » 40000	6,0	10	16	24	40	60
» 40000 » 60000	8,0	12	20	30	50	80
Значення $K$	0,25	0,4	0,6	1,0	1,6	2,5

## 7 ФУНКЦІОНАЛЬНІ ДОПУСКИ

**7.1** Функціональними допусками регламентують точність розмірів, форми і положення елементів будинків і споруд.

Номенклатура функціональних допусків наведена в таблиці 7.1.

**7.2** Функціональні допуски  $\Delta x_f$ , функціональні граничні відхили або граничні значення функціональних **геометричних** параметрів, якими відповідно до розділу 4 цього стандарту регламентується точність цих параметрів на стадії проектування, призначають виходячи із функціональних вимог, що пред'являються до будівельних конструкцій.

**7.3** Функціональні вимоги за рівнем надійності будівельних конструкцій, а також конструктивні, технологічні, естетичні, економічні та інші вимоги, прийняті для призначення допусків, повинні забезпечувати дотримання експлуатаційних показників будинків, споруд та їх елементів у допустимих межах.

**7.4** Функціональні допуски розглядаються як компенсатори технологічних похибок і можливість забезпечення прийнятих значень цих допусків повинна перевірятися на стадії проектування розрахунком **точності геометричних** параметрів будинків, споруд та їх елементів за розділом 5 цього стандарту.

**7.5** У залежності від **точності**, що враховується в розрахунку допустимої ймовірності появи дійсних значень  $x_{i,f}$  функціонального геометричного параметра нижче мінімального  $x_{min,f}$  або вище максимального значення  $x_{max,f}$  при призначенні функціональних допусків встановлюють відповідні їм значення стандартизованої випадкової величини  $t_{min,f}$  і  $t_{max,f}$  (таблиця 7.2).

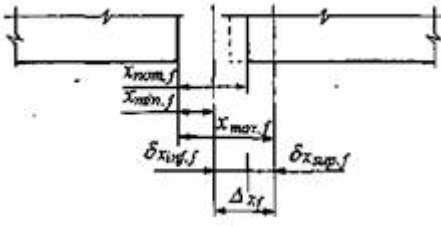
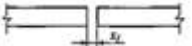
**7.6** Допустиму ймовірність появи дійсних значень  $X_{i,f}$  функціонального геометричного параметра  $x_f$  нижче ніж  $x_{min,f}$  або вище ніж  $x_{max,f}$  тобто у випадках, коли  $x_{i,f} < x_{min,f}$  або  $x_{i,f} > x_{max,f}$  приймають виходячи із соціальних або економічних наслідків відмови будівельних конструкцій будинків, споруд або їх елементів.

**7.7** Значення функціональних допусків приймають у відповідності з числовим рядом за розділом 4 цього стандарту.

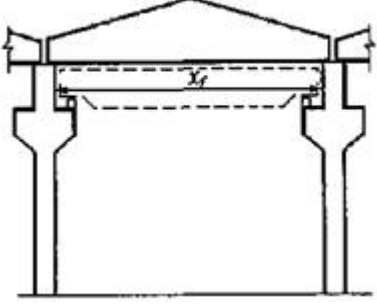
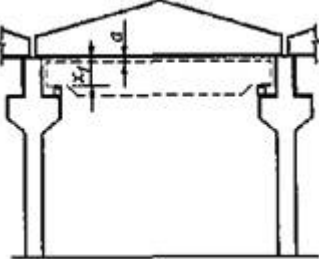
**7.8** При призначенні функціональних допусків і граничних відхилів треба вказати способи та умови вимірювання функціональних **геометричних параметрів**.

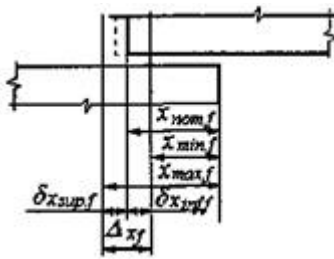
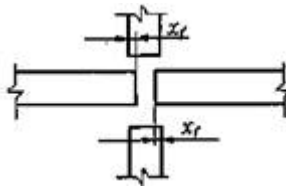
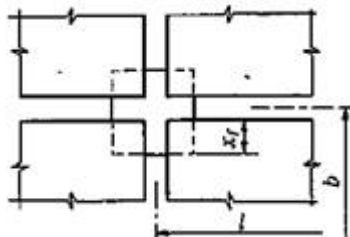
Таблиця 7.1 - Номенклатура функціональних допусків




Найменування допуску	Схема	Функціональні вимоги до конструкцій, на основі яких визначається значення допуску
<p>1 Допуски розмірів</p> <p>1.1 Допуски відстані між елементами чи характерними ділянками:</p>		Експлуатаційні вимоги
зазору		Естетичне сприйняття

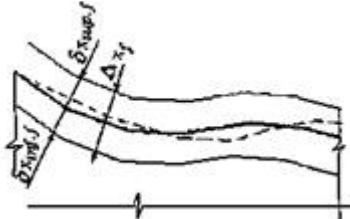
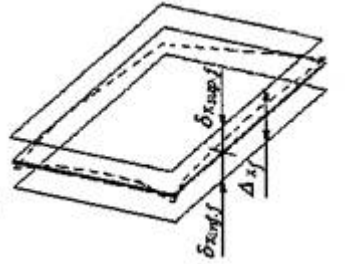
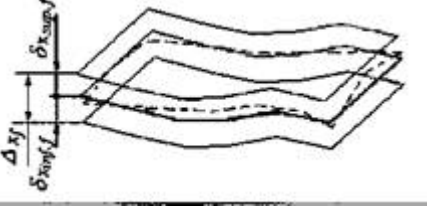
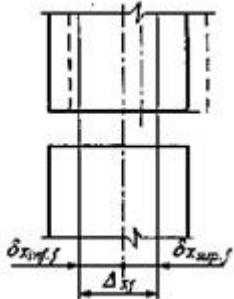
Продовження таблиці 7.1

Найменування допуску	Схема	Функціональні вимоги до конструкцій, на основі яких визначається значення допуску
прольоту		Розміщення в прольоті елементів з заданими розмірами (зв'язки, перегородки, обладнання, вмонтовані меблі тощо), в тому числі підйомно-транспортне обладнання
висоти		Розміщення по висоті елементів з заданими розмірами, в тому числі підйомно-транспортне обладнання
1.2 Допуски розмірів опирання елементів:		Експлуатаційні вимоги

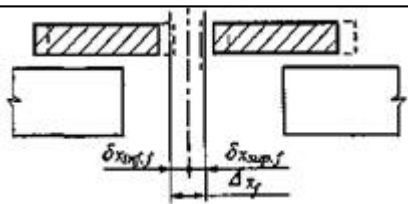
		
довжини опирання		Міцність елемента при $X_{min, f}$
ширини опирання		Міцність елемента при $X_{min, f}$

Продовження таблиці 7.1

Найменування допуску	Схема	Функціональні вимоги до конструкцій, на основі яких визначається значення допуску
2 Допуски форми 2.1 Допуски форми профілю: прямолінійності <b>I</b>		Міцність (стійкість) елемента Експлуатаційні вимоги Естетичне сприйняття
форми заданого профілю		Експлуатаційні вимоги Естетичне сприйняття

		
2.2 Допуски форми поверхні: плоскостність		Міцність (стійкість) елемента Експлуатаційні вимоги Естетичне сприйняття
форми заданої поверхні		Міцність (стійкість) елемента  Експлуатаційні вимоги Естетичне сприйняття
3 Допуски положення 3.1 Допуски взаємного положення елементів:		Міцність елементів, що суміщаються

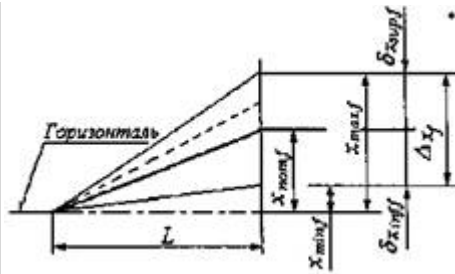
Продовження таблиці 7.1

Найменування допуску	Схема	Функціональні вимоги до конструкцій, на основі яких визначається значення допуску
збіжності осей (співвісності)		Експлуатаційні вимоги Естетичне сприйняття
збіжності поверхонь		Те саме

перпендикулярності поверхонь		»
заданого кута між поверхнями		Експлуатаційні вимоги
3.2 Допуски положення елементів у просторі: вертикальності		Міцність (стійкість) елемента Експлуатаційні вимоги Естетичне сприйняття

Кінець таблиці 7.1

Найменування допуску	Схема	Функціональні вимоги до конструкцій, на основі яких визначається значення допуску
горизонтальності		Експлуатаційні вимоги Естетичне сприйняття
заданого кута		Експлуатаційні вимоги



Умовні позначки:  $x_{nomf}$  - номінальне значення функціонального геометричного параметра;  
 $x_{minf}$  і  $x_{maxf}$  - допустиме граничне значення функціонального геометричного параметра;  $\delta x_{inf}$  і  $\delta x_{sup}$  -  
 граничні відхилення функціонального геометричного параметра;  $\Delta x_f$  - функціональний допуск.

Таблиця 7.2 - Значення  $t_{min,f}$ ,  $t_{max,f}$  для нормального розподілу

Допустима ймовірність появи дійсних значень $x_{i,f}$ нижче ніж $t_{min,f}$ або вище ніж $t_{max,f}$ %	0,13	0,75	2,0	5,0
$t_{min,f}$ $t_{max,f}$	3,0	2,4	2,1	1,6

## 8 СТАТИСТИЧНИЙ АНАЛІЗ ТОЧНОСТІ

### 8.1 Загальні положення

8.1.1 Терміни за статистичним аналізом та контролем, що використовуються в цьому стандарті, відповідають ГОСТ 15895.

8.1.2 Статистичним аналізом встановлюють закономірність розподілу дійсних значень **геометричних** параметрів конструкцій будинків і споруд та їх елементів і визначають статистичні характеристики **точності** цих параметрів.

8.1.3 На основі результатів статистичного аналізу:

- оцінюють дійсну точність та встановлюють можливості технологічних процесів і операцій із її забезпечення;
- визначають можливість застосування статистичних методів регулювання **точності** за розділом 8 і контролю **точності** за розділом 9 цього стандарту;
- перевіряють ефективність методів регулювання і контролю **точності**, що застосовуються при управлінні технологічними процесами.

8.1.4 Статистичний аналіз **точності** виконують окремо по кожному геометричному параметру в такій послідовності:

- в залежності від характеру виробництва утворюють потрібні вибірки і визначають дійсні відхилення параметра від номінального;
- розраховують статистичні характеристики дійсної **точності** параметра у вибірках;
- перевіряють статистичну однорідність процесу - відповідність дослідженого розподілу дійсних відхилень параметра теоретичному і **стабільність** статистичних характеристик у вибірках;
- оцінюють точність технологічного процесу і в залежності від мети аналізу приймають рішення щодо порядку застосування його результатів.

8.1.5 Статистичний аналіз **точності** потрібно проводити після попереднього вивчення стану технологічного процесу відповідно до вимог розділу 8 цього стандарту і його налагодження за отриманими результатами.

8.1.6 Дійсні відхилення геометричного параметра у вибірках визначають у результаті його вимірювання відповідно до вимог розділів 9 та 11 цього стандарту.

### 8.2 Утворення вибірок

8.2.1 У якості досліджуваної загальної сукупності приймають об'єм продукції або робіт (наприклад, розмічувальних), вироблених на технологічній лінії (потоці, ділянці тощо) при незмінних типових умовах виробництва протягом певного часу, достатнього для характеристики даного процесу.

8.2.2 Статистичний аналіз **точності** виконують за дійсними відхиленнями параметра в представницькій об'єднаній вибірці, що складається не менше ніж із 100 об'єктів контролю і яку одержують шляхом послідовного відбору з досліджуваної сукупності серії вибірок малого об'єму.

Ці вибірки відбирають через рівні проміжки часу, які визначають залежно від обсягу виробництва і особливостей технологічного процесу.

8.2.3 При аналізі **точності** процесів виготовлення елементів масового виробництва, коли на кожній одиниці або комплекті технологічного устаткування постійно в досить великому об'ємі виробляється однотипна продукція (наприклад, цегла, азбестоцементні листи), відбирають серію миттєвих вибірок однакового

об'єму  $n$ , яка дорівнює  $5 \div 10$  одиницям.

**8.2.4** При аналізі **точності** виготовлення елементів серійного виробництва, коли достатній об'єм продукції може бути отриманий із декількох однотипних одиниць технологічного устаткування (наприклад, виробництво ряду видів залізобетонних виробів, складання металоконструкцій тощо), відбирають серію вибірок однакового об'єму  $n$ , яка дорівнює або більша 30 одиниць. Ці вибірки можуть бути складені із виробів, що відбирають при приймальному контролі декількох послідовних або паралельних партій продукції.

**8.2.5** При аналізі **точності** розмічування осей та установки елементів утворюють серію вибірок однакового об'єму із  $n \geq 30$  закріплених у натурі орієнтирів або елементів, встановлених на одному або декількох монтажних горизонтах.

**8.2.6** Порядок формування вибірки для забезпечення її представництва і випадковості визначають відповідно до характеру об'єкта досліджень і вимог ГОСТ 18321.

### 8.3 Розрахунок статистичних характеристик точності

**8.3.1** При проведенні статистичного аналізу обчислюють вибіркові середні відхили, а також вибіркові середні квадратичні відхили або розмах дійсних відхилів у вибірках.

Примітка. При аналізі **точності** конфігурації елементів вибіркові середні відхили не обчислюють.

**8.3.2** Вибірковий середній відхил  $\delta x_m$  у вибірках малого об'єму  $i$  в об'єднаній вибірці обчислюють за формулою

$$\delta x_m = \frac{\sum_{i=1}^n \delta x_i}{n}, \quad (8.1)$$

де  $\delta x_i$  - дійсний відхил;  $n$  - об'єм вибірки.

**8.3.3** Вибірковий середній квадратичний відхил  $S_x$  у вибірках малого об'єму  $n \geq 30$  одиницям  $i$  в об'єднаній вибірці обчислюють за формулою

$$S_x = \sqrt{\frac{\sum_{i=1}^n \delta x_i^2}{n} - \delta x_m^2}. \quad (8.2)$$

У випадках, коли вибірковий середній відхил відповідно до примітки до 8.3.1 не обчислюють, значення  $\delta x_m$  у формулі (8.2) приймають таким, що дорівнює нулю.

**8.3.4** Розмах  $R_x$  дійсних відхилів параметра визначають у вибірках малого об'єму з  $n = (5 \dots 10)$  одиницям за формулою

$$R_x = \delta x_{i \max} - \delta x_{i \min}, \quad (8.3)$$

де  $\delta x_{i \max}$  та  $\delta x_{i \min}$  - найбільші й найменші значення  $\delta x_i$ , - у вибірці.

**8.3.5** Порядок розрахунку статистичних характеристик наведений у додатку А.

**8.3.6** У якості статистичних характеристик **точності** процесу приймають значення  $\delta x_m$  і  $S_x$  в об'єднаній вибірці, якщо результати проведеної відповідно до розділу 8.4 перевірки підтвердили статистичну однорідність процесу. Значення  $\delta x_m$ ,  $S_x$  та  $R_x$  у вибірках малого об'єму використовують при перевірці однорідності процесу.

### 8.4 Перевірка статистичної однорідності процесу

**8.4.1** При перевірці статистичної однорідності процесу встановлюють:

- відповідність розподілу дійсних відхилів параметра в об'єднаній вибірці теоретичному;
- стабільність вибіркового середнього відхилу  $\delta x_m$ , значення якого характеризує систематичні похибки процесу;
- стабільність вибіркового середнього квадратичного відхилу  $S_x$  або розмаху  $R_x$ , значення яких характеризують випадкові похибки процесу.

**8.4.2** Відповідність розподілу дійсного відхилу параметра розрахунковому встановлюють згідно з ГОСТ 11.006.

Допускається використання інших методів, прийнятих у математичній статистиці (наприклад, побудова ряду відхилів на ймовірнісному рівні тощо).

**8.4.3** При нормальному розподілі геометричного параметра стабільність статистичних характеристик у миттєвих вибірках і вибірках малого об'єму  $n \geq 30$  одиницям перевіряють за попаданням їх значень у довірчі інтервали, межі яких обчислюють для довірчої ймовірності не менше ніж 0,95.

У випадку, якщо гіпотеза про нормальний розподіл геометричного параметра не може бути прийнята, застосовують інші методи математичної статистики.

**8.4.4** Перевірку статистичної однорідності технологічних процесів виготовлення будівельних елементів, а

також **геометричних** параметрів будинків і споруд допускається виконувати спрощеним методом відповідно до додатка А.

Приклад перевірки наведено у додатку Б.

**8.4.5** Процес вважається **статистично однорідним** за даним геометричним параметром, якщо розподіл дійсних відхилів в об'єднаній вибірці **наближається до нормальних** і характеристики **точності** в серії вибірок, що склали об'єднану вибірку, **стабільні в часі**.

**8.4.6** У випадку, якщо розподіл дійсних відхилів не відповідає нормальним, а характеристики **точності** в серії вибірок **малого об'єму не стабільні**, процес не може вважатися налагодженим і **сталим**. У цьому випадку **треба ввести операційний контроль**, встановити причини **нестабільності точності** і зробити відповідне налагодження устаткування, після чого повторити аналіз.

У всякому разі систематична похибка за абсолютною величиною, яка перевищує значення

$$1,643 \frac{S_x}{\sqrt{n}},$$

повинна бути виключена з ряду вимірів.

## 8.5 Оцінка точності процесу

**8.5.1** На підставі результатів статистичного аналізу встановлюють можливість процесу **забезпечувати точність** параметра відповідно до певного класу **точності** за розділом 6 цього стандарту.

**8.5.2** Клас **точності** визначають із умови

$$\Delta x \leq 2tS_x, \quad (8.4)$$

де  $\Delta x$  - найближче більше до значення  $2tS_x$  значення допуску для даного інтервалу номінального розміру у відповідних **таблицях розділу 6** цього стандарту;

$t$  - коефіцієнт, прийнятий відповідно до **таблиці 8.1** в залежності від значення приймального рівня дефектності AQL, прийнятого при контролі **точності** за розділом 9 цього стандарту.

Таблиця 8.1

AQL, %	0,25	1,5	4,0	10,0
$t$	3,0	2,4	2,1	1,6

**8.5.3** Для зіставлення рівня **точності** різних виробництв або у різні проміжки часу **треба використовувати** показник рівня **точності**  $h$ , що характеризує запас **точності** стосовно допуску  $\Delta x$  і визначається за формулою

$$h = \frac{\Delta x - 2tS_x}{\Delta x}, \quad (8.5)$$

де  $S_x$  - вибірковий середній квадратичний відхил, який визначається для **статистично однорідного процесу** у випадкових вибірках об'ємом не менше 30 одиниць.

**8.5.4** Якщо  $h$  за абсолютним значенням виявляється менше ніж 0,14, то вважають, що запас **точності** відсутній. Якщо  $h$  негативний і за своїм абсолютним значенням перевищує 0,14, то це означає, що процес перейшов у більш низький клас **точності**. При значенні  $h$ , що наближається до 0,5, треба перевірити можливість віднесення процесу до більш високого класу **точності**.

## 9 КОНТРОЛЬ ТОЧНОСТІ

### 9.1 Загальні положення

**9.1.1** **Контроль точності геометричних** параметрів є обов'язковою складовою частиною контролю якості і виконується за допомогою зіставлення дійсних значень параметрів або характеристик **точності** із встановленими.

**9.1.2** У процесі виробництва на підприємствах та у будівельних організаціях потрібно виконувати вхідний, операційний і приймальний **контроль** за показником **точності** об'єкта контролю.

**9.1.3** **Контроль точності** повинен **забезпечувати**:

- визначення із заданою ймовірністю відповідності **точності геометричних** параметрів вимогам нормативної, технологічної та проектної документації на об'єкти контролю;

- одержання потрібної інформації для оцінки і регулювання **точності** технологічних процесів.

**9.1.4** Контролю **точності** підлягають:

- геометричні параметри елементів і параметри, що визначають положення орієнтирів розмічувальних осей і орієнтирів для установки елементів, а також положення елементів у конструкціях (номенклатура допусків зазначених параметрів наведена у розділах 5 і 6 цього стандарту);

- геометричні параметри технологічного устаткування, форм і оснащення, що впливають на точність виготовлення елементів та їх установки в конструкціях і зазначені у відповідних технологічних документах.

**9.1.5** Правила контролю **точності** встановлюють у залежності від характеру об'єкта контролю і **контрольованих параметрів, обсягів виробництва і стабільності технологічних процесів з урахуванням**

вартості і необхідної надійності контролю.

**9.1.6** У стандартах та інших нормативних документах, які встановлюють правила контролю, повинні бути визначені:

- контрольовані параметри;
- метод контролю, що застосовується;
- план контролю і порядок його проведення;
- засоби контролю, правила виконання і вимоги до точності вимірювання;
- метод оцінки результатів контролю.

**9.1.7** На підприємствах і в будівельних організаціях потрібно розробляти стандарти підприємства, карти та відомості контролю та інші технологічні документи на процеси та операції контролю, що визначають для конкретних об'єктів контролю розміщення постів контролю технологічного процесу, виконавців, об'єм і зміст робіт із контролю, методики та схеми вимірювання, правила збору, обробки і використання інформації про результати контролю.

**9.1.8** Нормативні і технологічні документи, які встановлюють правила контролю точності, повинні проходити метрологічну експертизу відповідно до вимог стандартів Державної системи забезпечення єдності вимірювань.

## 9.2 Призначення методів контролю

**9.2.1** Контроль точності призначають переважно вибірково за альтернативними або кількісними ознаками, а за потреби - суцільним.

**9.2.2** Суцільний контроль потрібно призначати:

- при невеликих обсягах виробництва, коли вибіркового контроль не здійснений;
- при нестабільному характері виробництва, у тому числі в період налагодження технологічних процесів;
- при підвищених вимогах до забезпечення заданої точності, пов'язаних з необхідністю застосування вибірок великого об'єму.

**9.2.3** Вибірковий контроль потрібно призначати при налагодженому стабільному виробництві, коли забезпечена статистична однорідність технологічного процесу.

**9.2.4** При вибіркового методі треба переважно застосовувати контроль за альтернативною ознакою. Контроль за кількісною ознакою застосовують для найбільш відповідальних параметрів, коли їх кількість невелика і є потреба у подальшому відпрацюванні процесу, а також, якщо за умовами виробництва доцільно скоротити об'єм вибірок у порівнянні з контролем за альтернативною ознакою. Цей метод застосовується, коли контрольовані параметри незалежні один від одного і мають нормальний розподіл. За потреби, частину параметрів можна контролювати за кількісною ознакою, а частину - за альтернативною.

**9.2.5** Інспекційний контроль потрібно проводити із застосуванням методів, встановлених у відповідних нормативних документах для приймального контролю.

**9.2.6** Види, методи та об'єкти контролю за стадіями виробництва наведені в таблиці 9.1.

## 9.3 Суцільний контроль

**9.3.1** При суцільному контролі точність даного геометричного параметра перевіряють у кожному об'єкті контролю (одиниці продукції").

**9.3.2** Контроль виконують у міру того, як завершуються відповідні технологічні операції або випуск готового виробу, або після формування партій продукції чи виконання певного об'єму будівельно-монтажних робіт.

**9.3.3** Контрольними нормативами при суцільному контролі є верхній  $\delta x_{sup}$  і нижній  $\delta x_{inf}$  граничні відхили від номінальних розмірів або від номінального положення орієнтира, точки прямої або площини, які визначають вимоги до точності контрольованого параметра.

В окремих випадках контрольними нормативами можуть бути найбільший  $x_{max}$  або найменший  $x_{min}$  граничні розміри.

**9.3.4** Для визначення відповідності геометричних параметрів контрольним нормативам згідно з встановленими правилами вимірювання знаходять дійсні відхили  $\delta x_1$ -, або дійсні розміри  $x_1$

Таблиця 9.1 - Види, методи та об'єкти контролю за стадіями виробництва



Вид контролю	Стадія виробництва	Об'єкти контролю	Методи контролю
1 Вхідний	Виготовлення елементів	Проектна документація	-
		Вироби, деталі і напівфабрикати, що надходять у виробництво	Вибірковий за альтернативними ознаками
		Робочі органи і регулюючі пристрої устаткування і оснащення	Суцільний
	Будівельно-монтажні роботи (при організації робіт за кожним наступним етапом)	Проектна документація	-
		Орієнтири розмічувань осей, позначки дна котловану, елементи будівельних конструкцій після завершення робіт попереднього етапу	Вибірковий за альтернативними ознаками
		Елементи збірних конструкцій приміщень і споруд, що надходять на будівельний майданчик	Вибірковий за альтернативними ознаками В окремих випадках -суцільний
Пристосування і монтажне рихтування	Суцільний		

Кінець таблиці 9.1

Вид контролю	Стадія виробництва	Об'єкти контролю	Методи контролю
2 Операційний	Виготовлення елементів	Результати виконання технологічних операцій, що впливають на точність геометричних параметрів готової продукції	Вибірковий за кількісними або альтернативними ознаками У випадку необхідності - суцільний
		Технологічне устаткування, форми і оснащення	Суцільний або вибірковий
	Будівельно-монтажні роботи (у процесі виконання роботи за відповідним етапом)	Орієнтири розмічування точок і осей, висотні позначки опорних площин і установочні орієнтири	Вибірковий за кількісними або альтернативними ознаками або суцільний
		Елементи збірних конструкцій у процесі установки і тимчасового * закріплення	Суцільний
		Оснащення, що застосовується	Суцільний

		для установки елементів	
3 Приймальний	Виготовлення елементів	Елементи збірних конструкцій після завершення циклу виробництва	Суцільний або вибірковий за альтернативними або кількісними ознаками
	Будівельно-монтажні роботи (після виконання робіт за відповідним етапом)	Орієнтири розмічувальних осей, висотні позначки опорних площин установочні орієнтири	Вибірковий за альтернативними ознаками
		Елементи збірних конструкцій після постійного закріплення, а також їх з'єднання	Вибірковий за альтернативними ознаками В окремих випадках - суцільний

9.3.5 Об'єкт контролю вважають придатним за даним контрольованим параметром, якщо дотримана одна з наступних вимог:

$$\delta x_{inf} \leq \delta x_i \leq \delta x_{sup}; \quad (9.1)$$

$$x_{min} \leq x_i \leq x_{max}. \quad (9.2)$$

9.3.6 З метою скорочення трудомісткості контролю перевірка дотримання вимог (9.1) і (9.2) може виконуватися без визначення кількісних значень  $\delta x_i$  та  $x_i$  за допомогою граничних калібрів або шаблонів.

#### 9.4 Вибірковий контроль

9.4.1 При вибірковому контролі точність даного геометричного параметра перевіряють за встановленим планом контролю у вибірці, яка складається з певної кількості об'єктів контролю (одиниць продукції) у загальному об'ємі партії (у потоці) продукції або в об'ємі виконаних робіт.

Можливість застосування ефективного вибіркового контролю встановлюють на основі результатів статистичного аналізу **точності** за розділом 8 цього стандарту.

9.4.2 Для контролю формують випадкові вибірки відповідно до вимог ГОСТ 18321.

При контролі **точності** розмічувальних робіт і установки елементів вибірку складають із певної кількості закріплених у натурі орієнтирів або встановлених елементів з їх загальної кількості, яка входить у прийнятий за партію об'єм будівельно-монтажних робіт.

9.4.3 При контролі за альтернативною ознакою контрольними нормативами є граничні відхилення  $\delta x_{sup}$  та  $\delta x_{inf}$  (або  $x_{max}$  та  $x_{min}$ ) і приймальні та бракувальні числа  $A_c$  і  $Re$ , які характеризують граничну кількість дефектних одиниць у вибірці.

Може бути прийнятий одноступінчастий або двоступінчастий методи контролю, які рівнозначні за одержуваною оцінкою.

При цьому плани контролю встановлюють відповідно до таблиці 9.2 в залежності від умов виробництва і приймального рівня дефектності, прийнятого для даного контрольованого параметра, що наведені в таблиці 9.3.

В обґрунтованих випадках допускається застосування інших планів контролю згідно з ГОСТ 18242.

9.4.4 При контролі за альтернативною ознакою визначають кількість дефектних об'єктів контролю (одиниць продукції) у вибірці шляхом її суцільного контролю відповідно до 9.3.

9.4.5 Партія приймається, якщо кількість дефектних об'єктів контролю у вибірці менше або дорівнює приймальному числу  $A_{c1}$ , і не приймається, якщо ця кількість більше або дорівнює бракувальному числу  $Re_{1..}$ .

При двоступінчастому контролі у випадках, коли кількість дефектних об'єктів контролю у вибірці більше  $A_c$ , і менше  $Re_1$ , вибирається інша вибірка. Якщо загальне число дефектних одиниць у двох вибірках менше або дорівнює приймальному числу  $A_{c2}$ , партія приймається, а якщо більше або дорівнює бракувальному числу  $Re_2$ , - не приймається.

9.4.6 При контролі за кількісною ознакою контрольними нормативами є  $x_{max}$ ,  $x_{min}$  і табличні коефіцієнти, які характеризують допустиме для даного плану контролю співвідношення між дійсними і нормативними характеристиками **точності**.

Правила контролю за кількісною ознакою призначають у відповідності з ГОСТ 20736.

Таблиця 9.2 - Плани вибіркового контролю за альтернативною ознакою

		Одноступінчастий контроль	
Об'єм партії, шт.	Об'єм вибірки,	Приймальні $A_c$ і	бракувальні $Re$ числа при приймальному рівні дефектності, %

	шт.	0,25	1,5	4,0	10,0
До 25 включно	5	Зона суцільного контролю	↓	0 1	1 2
Понад 26 до 90	8		0 1	1 2	2 3
» 91 » 280	13	↓	↑	1 2	3 4
» 281 » 500	20	↓	↓	2 3	5 6
» 501 » 1200	32	↓	1 2	3 4	7 8
» 1201 » 3200	50	0 1	2 3	5 6	10 11
» 3201 » 10000	80	↑	3 4	7 8	14 15
» 10001 » 35000	- 125	↓	5 6	10 11	21 22
Понад 35000	200	1 2	7 8	14 15	↑

Кінець таблиці 9.2

Двоступінч астий контроль						
Об'єм партії, шт.	Номер вибірки, шт.	Об'єм вибірки, шт.	Приймальні $Ac_1$ і бракувальні $Re_2$ числа при приймальному рівні дефектності, %			
			0,25	1,5	4,0	10,0
До 25 включно	1 2	3 3	Зона суцільного контролю			0 2 1 2
Понад 26 до 90	1 2	5 5				0 2 1 2
» 91 » 280	1 2	8 8				0 2 1 2
» 281 » 500	1 2	13 13	↓			0 3 3 4
» 501 » 1200	1 2	20 20	0 2 1 3			1 4 4 5
» 1201 » 3200	1 2	32 32	0 3 3 4			2 5 6 7
» 3201 » 10000	1 2	50 50	1 4 4 5			3 7 8 9
» 10001 » 35000	1 2	80 80	↓ ↓	2 5 6 7	5 9 12 13	11 16 26 27
Понад 35000	1 2	125 125	0 2 1 2	3 7 8 9	7 11 18 19	↑ 1

**Примітка 1.** ↓ - застосовується та частина плану, яка включає об'єм вибірки, що знаходиться під стрілкою **Примітка 2.** ↑ - застосовується та частина плану, яка включає об'єм вибірки, що знаходиться над стрілкою. **Примітка 3.** Приймальні числа  $Ac_1$ ,  $Ac_2$  розташовані ліворуч, а бракувальні  $Re_1$  і  $Re_2$  - праворуч.

9.4.7 Відхилені при вибіркового контролю партії можуть бути пред'явлені для суцільного контролю.

Таблиця 9.3 - Значення приймального рівня дефектності

Приймальний рівень дефектності, %	Обсяг застосування
0,25; 1,5	Параметри, що є складовими або результатними при розрахунку конструкцій за розділом 5 цього стандарту і забезпечують надійність споруд при експлуатації, до забезпечення <b>точності</b> яких пред'являють підвищені вимоги. Порушення вимог до <b>точності</b> таких параметрів є критичним дефектом
4,0	Параметри, що є складовими або результатними при розрахунку конструкцій за розділом 5 цього стандарту, а також такими, що впливають на властивості об'єкта контролю. Порушення вимог до <b>точності</b> вказаних параметрів є значним дефектом
10,0	Параметри, що не входять у вихідні рівності при розрахунку <b>точності</b> конструкцій за розділом 5 цього стандарту або припасовуються за місцем. Порушення вимог до <b>точності</b> вказаних параметрів є малозначним дефектом

### 9.5 Методи і засоби вимірювання

9.5.1 Методи і засоби вимірювання, що застосовуються для контролю **точності**, повинні забезпечувати потрібну точність і достовірність вимірювання і призначатися відповідно до особливостей об'єкта контролю і контрольованого параметра з урахуванням їх трудомісткості і вартості.

9.5.2 Точність **контрольного** вимірювання повинна відповідати умові

$$2\delta x_{met} \leq 0,4 \Delta x, \quad (9.3)$$

де  $\delta x_{met}$  - граничне значення абсолютної похибки вимірювання;  $\Delta x$  - допуск контрольованого параметра.

9.5.3 При розрахунку граничних значень похибок враховують випадкові і непереборні систематичні похибки методу і засобів вимірювання.

9.5.4 Метод обліку додаткового ризику неправильної оцінки результатів контролю, що викликається похибками вимірювання, наведений у 9.6.

9.5.5 Застосовувані засоби, а також методики вимірювання повинні бути атестовані державною або відомчою метрологічною службою відповідно до вимог стандартів Державної системи забезпечення єдності **вимірювань**.

### 9.6 Метод обліку додаткового ризику неправильної оцінки результатів контролю, що викликається похибками вимірювання

9.6.1 При призначенні **точності** і виборі засобів вимірювання потрібно враховувати, що похибки вимірювання збільшують ризик неправильної оцінки результату контролю. При цьому збільшується вірогідність бракування придатного об'єкта чи приймання бракованого у якості придатного.

9.6.2 За потреби збереження стандартних значень зазначеного ризику, прийнятих у планах контролю згідно з ГОСТ 18242 і ГОСТ 20736, при призначенні планів вибіркового контролю може бути збільшений об'єм вибірки.

У таблиці 9.4 наведені значення збільшеного об'єму вибірки  $n'$ , обчислені для нормального закону розподілення контролюючого параметра і похибки вимірювання  $\delta x_{met} \pm 2,5\delta x_{mef}$  за формулою

$$n' = n \left( 1 + \frac{\delta x_{met}^2}{\delta^2 x} \right), \quad (9.4)$$

де  $n$  - об'єм вибірки за планом контролю;

$\delta x$  - середній квадратичний відхил геометричного параметра, що вимірюється;

$\delta x_{mef}$  - середня квадратична похибка вимірювання.

Критерії оцінки результатів контролю по збільшеному об'єму вибірки приймають за планом контролю для вибірки  $n$ .

Таблиця 9.4

Гранична похибка вимірювання $\delta x_{mef}$ в долях від технологічного допуску, що контролюється	Збільшений об'єм вибірки приймального рівня дефектності, %			
	0,25	1,5	4,0	10,0
	1,13л	1,08 л	1,06 л	1,036 л

0,3 <sup>^</sup> 2				
0,4 <sup>^</sup> 2	1,23 n	1,15л	1,11n	1,065 л

## 10 ПРАВИЛА ВИКОНАННЯ ВИМІРЮВАННЯ. ЗАГАЛЬНІ ПОЛОЖЕННЯ 10.1

### Загальні вимоги

**10.1.1** Терміни **виконання** вимірювання, що використовуються в цьому стандарті, відповідають ГОСТ 16263.

**10.1.2** Об'єктами вимірювання є:

- будівельні елементи (вироби);
- будівельні конструкції будинків і споруд на окремих етапах їх будівництва та після завершення будівельно-монтажних робіт;
- планові і висотні розмічувальні мережі і їх елементи, у тому числі ті, що створюються на монтажному горизонті;
- формуюче обладнання, пристосування та оснащення для виготовлення і монтажу, що визначають точність будівельних конструкцій.

**10.1.3** Вимірюванню підлягають геометричні параметри, вимоги до **точності** яких встановлені в нормативній, проектній і технологічній документації на об'єкти вимірювання.

**10.1.4** Вимірювання проводять відповідно до вимог цього стандарту та інших нормативних документів за правилами **виконання** вимірювання "Системи забезпечення точності геометричних параметрів у будівництві".

У нормативній та технологічній документації на конкретні об'єкти вимірювання на основі цих стандартів встановлюють граничну похибку вимірювання, методи і засоби, і, за потреби, способи обробки результатів спостереження.

**10.1.5** Вибір методів і засобів вимірювання

**10.1.5.1** Методи й засоби вимірювання приймаються у відповідності з характером об'єкта та параметрів, що вимірюються, з умови

$$\delta x_{\Sigma met} \leq \delta x_{met} , \quad (10.1)$$

де  $\delta x_{\Sigma met}$  - розрахункова сумарна похибка прийнятого методу та засобу вимірювання;

$\delta x_{met}$  - гранична похибка вимірювання.

**10.1.5.2** Розрахункову похибку  $\delta x_{met}$  визначають згідно з 10.2.

**10.1.5.3** Граничну похибку  $\delta x_{met}$  визначають із умови

$$\delta x_{met} \leq K \times \Delta x , \quad (10.2)$$

де  $\Delta x$  - допуск геометричного параметра, що вимірюється, встановлений нормативною документацією на об'єкт вимірювання;

$K$  - коефіцієнт, що залежить від мети вимірювання і характеру об'єкта.

Для вимірювання, що виконується у процесі і при контролі **точності** виготовлення та установки елементів, а також при контролі **точності** розмічувальних робіт, приймають  $K = 0,2$ .

Для вимірювання, що виконується у процесі **виконання** розмічувальних робіт,  $K = 0,4$ .

**10.1.5.4** При виборі методів і засобів вимірювання потрібно враховувати вимогу забезпечення мінімальних витрат на **виконання** вимірювання та їх обробку і найбільш повного виключення систематичних похибок.

**10.1.5.5** Засоби вимірювання повинні відповідати вимогам ДСТУ 3215.

**10.1.6** Виконання вимірювання

**10.1.6.1** При підготовці до вимірювання повинен бути забезпечений вільний доступ до об'єкта вимірювання і можливість розміщення засобів вимірювання. Місця вимірювання, за потреби, повинні бути очищені, розмічені або замарковані. Засоби вимірювання повинні бути перевірені і підготовлені у відповідності з інструкцією з їх експлуатації. При підготовці і у процесі вимірювання повинно бути забезпечено дотримання вимог безпеки праці.

**10.1.6.2** У якості нормальних умов вимірювання, якщо інше не встановлене в нормативній документації на об'єкт вимірювання, приймають:

- температуру навколишнього середовища 293 К (20 °С); -атмосферний тиск 101,3 кПа (760 мм рт. ст.);
- відносну вологість навколишнього повітря 60 %;
- відносну швидкість руху зовнішнього середовища 0 м/с.

**10.1.6.3** При виконанні вимірювання в умовах, що відрізняються від нормальних, потрібно, за потреби, фіксувати

дійсні значення вказаних у 10.1.6.2 величин для внесення поправок у результати вимірювання у відповідності з 10.1.7.2.

**10.1.6.4** Кожний геометричний параметр будівельних елементів, конструкцій, устаткування вимірюють, як правило, у декількох найбільш характерних перерізах або місцях, які вказані в нормативній, проектній чи технологічній документації на об'єкт вимірювання.

**10.1.6.5** Вимірювання виконують, як правило, подвійними спостереженнями параметра в кожному із встановлених перерізів або місць (при числі повторних спостережень у кожному перерізі чи місці  $m$ , який дорівнює двом).

При виконанні і контролі **точності** розмічувальних робіт, а також при установці формуючого устаткування, пристроїв і оснащення і в інших випадках, коли потрібна підвищена точність, можуть проводитися багаторазові спостереження при числі повторних спостережень  $m$  більше 2.

За наявності спостереження із грубими похибками виконуються додаткові спостереження.

**10.1.6.6** Для зменшення впливу систематичних похибок на результат вимірювання спостереження проводять у прямому і зворотному напрямках, на різних ділянках шкали відлікового пристрою, міняючи установку і настроювання приладу та дотримуючись інших прийомів, що зазначені в інструкції з експлуатації на спосіб вимірювання. При цьому повинні бути дотримані умови рівноточності спостереження (виконання спостереження одним спостерігачем, тим же методом, за допомогою того ж самого приладу і в однакових умовах).

Перед початком спостереження засоби вимірювання потрібно витримувати на місці вимірювання до вирівнювання температур цих засобів і навколишнього середовища.

**10.1.7** Обробка результатів спостереження і оцінка **точності** вимірювання

**10.1.7.1** Результатом прямого вимірювання геометричного параметра  $x$  у кожному перерізі або місці є середнє арифметичне значення  $x$  з  $m$  результатів спостережень цього параметра, прийняте за дійсне значення  $x_i$ , параметра  $x$  у даному перерізі або місці.

$$x_i = \bar{x} = \frac{\sum_{j=1}^m x_j}{m}, \quad (10.3)$$

де  $i = 1 \dots n$  - число перерізів або місць;

$j = 1 \dots m$  - число спостережень у кожному перерізі або місці.

$$\delta x_j = x_j - x_{ном}, \quad (10.4)$$

При безпосередньому вимірюванні відхилю параметра  $x$  у якості дійсного відхилю  $\delta x_i$ , приймають середнє арифметичне значення  $\delta x$  із  $m$  спостережень  $\delta x_j$  цього відхилю в кожному встановленому перерізі або місці

При цьому дійсний відхил  $\delta x_i$ , параметра  $x$  від його номінального значення  $x_{ном}$  визначають за формулою

$$\delta x_i = \bar{\delta x} = \frac{\sum_{j=1}^m \delta x_j}{m}, \quad (10.5)$$

**10.1.7.2** Перед обчисленням  $x_i$  і  $\delta x_i$ , виключають результати спостережень, що виконані з грубими похибками, і відповідно до 10.3 вводять поправки для виключення відомих систематичних похибок, у тому числі тих, що виникають через невідповідність умов вимірювання нормальним.

**10.1.7.3** При виконанні непрямого вимірювання значення із більшими  $x_i$  і  $\delta x_i$ , обчислюють за відомими геометричними залежностями між ними і безпосередньо параметрами, що вимірюються.

**10.1.7.4** Якщо вимоги до **точності** геометричного параметра у нормативній документації на об'єкт вимірювання представлені у вигляді граничних розмірів  $x_{min}$ ,  $x_{max}$  і результат вимірювання даного параметра відповідає умові

$$x_{min} \leq x_j \leq x_{max},$$

то вимоги до **точності** параметра вважають виконаними.

Вимоги до **точності** параметра, що виражені у вигляді граничних відхилів  $\delta x_{inf}$  і  $\delta x_{sup}$ , вважають виконаними, якщо результат вимірювання відповідає умові

$$\delta x_{inf} \leq \delta x_i \leq \delta x_{sup}$$

**10.1.7.5** Оцінку **точності** вимірювання виконують порівнянням фактичної похибки з граничною похибкою вимірювання. Оцінку **точності** вимірювання виконують згідно з додатком В кожного разу при освоєнні методу і засобів вимірювання, періодично - при зміні умов вимірювання, а також у інших випадках, які передбачені нормативною документацією на об'єкт вимірювання.

При виконанні розмічувальних робіт оцінку **точності** вимірювання виконують кожного разу після закінчення вимірювання.

Дійсна похибка  $\delta x_{s,met}$  виконаного вимірювання не повинна перевищувати її граничного значення, яке визначене відповідно до 10.1.5.3.

## 10.2 Розрахунок похибки при виборі методів і засобів вимірювання

**10.2.1** Визначають граничну похибку вимірювання  $\delta x_{met}$  відповідно до 10.1.5.3 цього стандарту.

**10.2.2** Приймають попередньо метод і відповідні йому засоби вимірювання.

**10.2.3** Встановлюють перелік і визначають значення систематичних і випадкових складових похибок, що впливають на сумарну похибку результату вимірювання.

При цьому враховують:

- похибки засобу вимірювання, які приймають за результатами його державної чи відомчої повірки із свідцтва про повірку або з експлуатаційної документації на засіб вимірювання;
- похибки прийнятого методу вимірювання. Їх встановлюють на основі аналізу прийомів і операцій, які можуть бути джерелами похибок;
- похибки вимірювання значень параметрів (температури навколишнього повітря, тиску тощо), що визначають стандартні умови вимірювання.

**10.2.4** Обчислюють розрахункову похибку вимірювання за однією з формул:

$$\delta x_{\Sigma met} = \sqrt{\sum_{p=1}^r K_p^2 \delta x_p^2 + \left( \sum_{q=1}^u K_q \delta x_q \right)^2} \quad (10.6)$$

або

$$\delta x_{\Sigma met} = 2.5 \sigma x_{\Sigma met} = 2.5 \sqrt{\sum_{p=1}^r K_p^2 \sigma x_p^2 + \left( \sum_{q=1}^u K_q \sigma x_q \right)^2} \quad (10.7)$$

де  $\delta x_p$  - випадкові складові похибки;

$\delta x_q$  - систематичні складові похибки;

$\sigma x_p$  - середні квадратичні випадкові складові похибки;

$\sigma x_q$  - середні квадратичні систематичні складові похибки;

$p = 1, 2, \dots, r$  - кількість випадкових складових похибок;

$q = 1, 2, \dots, u$  - кількість систематичних складових похибок;

$K_p, K_q$  - коефіцієнти, що враховують характер залежності між сумарною та кожною зі складових похибок вимірювання.

При розрахунку за зазначеними формулами приймають, що складові похибок незалежні між собою або слабо корельовані.

**10.2.5** Для випадків, коли процес вимірювання складається з великої кількості окремих операцій, на основі принципу рівних впливів визначають середнє значення складових похибок  $\delta x_{p,q}$  за формулою

$$\delta x_{p,q} = \frac{\delta x_{\Sigma met}}{\sqrt{r+u^2}} \quad (10.8)$$

де  $r$  - кількість випадкових складових похибок;

$u$  - кількість систематичних складових похибок.

Виділяють ті складові похибки, які легко можуть бути зменшені, збільшуючи відповідно значення тих складових похибок, які важко забезпечити наявними методами і засобами.

**10.2.6** Перевіряють дотримання умови (10.1) і, у випадку недотримання цієї умови, призначають більш точні засоби або приймають другий метод вимірювання.

**10.2.7** Обчислення розрахункової похибки вимірювання можуть не виконуватись, якщо приймають стандартний

метод із відомою для даних умов похибкою вимірювання.

*Приклад*

Вибрати засіб вимірювання для контролю довжини виробу,  $L = 3600 \pm 2,0$  мм ( $\Delta x = 4$  мм, розділ 6).

*Розв'язання*

1. Визначаємо граничну похибку вимірювання  $\delta x_{met}$  за умовою (10.2):

$$\delta x_{met} = 0,2 \Delta x = 0,2 \times 4,0 = 0,8 \text{ мм.}$$

2. Для **виконання** вимірювання застосовуємо 10-метрову металеву рулетку 3-го класу **точності** ЗПКЗ-ЮАУТ/10 ДСТУ 4179.

3. У сумарну похибку вимірювання довжини виробу рулеткою входять складові похибки:

$\delta x_1$  - компарування рулетки;  $\delta x_2$  - похибки вимірювання температури навколишнього середовища;

$\delta x_3$  - коливання сили натягу рулетки;  $\delta x_4$  - зняття відліку за шкалою рулетки на лівому і правому краях виробу.

Визначаємо значення цих похибок.

Похибку  $\delta x_1$ , повірки рулетки згідно з ДСТУ 4179 приймаємо 0,2 мм.

Похибка  $\delta x_2$  від вимірювання температури навколишнього середовища термометром із ціною поділки 1 °С (похибка вимірювання дорівнює 0,5 °С) становить

$\delta x_2 = L \alpha \Delta t = 3600 \times 12,5 \times 10^{-6} \times 0,5 \approx 0,22$  мм. Похибка  $\delta x_3$  від коливання сили натягу рулетки становить

$$\delta x_3 = \frac{L \Delta P}{FE} = \frac{3600 \times 10}{2 \times 2 \times 10^5} = 0,09 \approx 0,1 \text{ мм,}$$

де  $\Delta P = 10$  Н - похибка натягу рулетки вручну;

$F = 2$  мм<sup>2</sup> - площа поперечного перерізу рулетки;

$E = 2 \times 10^5$  Н/мм<sup>2</sup> - модуль пружності матеріалу рулетки.

Експериментально встановлено, що похибка зняття відліку за шкалою рулетки не перевищує 0,3 мм, при цьому похибка  $\delta x_4$  зняття відліку по лівому і правому краях виробу складає

$$\delta x_4 = 0,3 \sqrt{2} \approx 0,4 \text{ мм.}$$

4. Визначаємо розрахункову сумарну похибку вимірювання за формулою (10.6) з огляду на те, що  $\delta x_1$  - систематична похибка, а  $\delta x_2$ ,  $\delta x_3$ ,  $\delta x_4$  - випадкові:

$$\delta x_{\Sigma met} = \sqrt{\delta x_2^2 + \delta x_3^2 + \delta x_4^2 + \delta x_1^2} = \sqrt{0,22^2 + 0,1^2 + 0,4^2 + 0,2^2} = \sqrt{0,26} \approx 0,5 \text{ мм.}$$

5. Даний метод і засіб вимірювання можуть бути прийняті для **виконання** вимірювання, тому що розрахункова сумарна похибка вимірювання  $\delta x_{\Sigma met} = 0,5$  мм менша граничної  $\delta x_{met} = 0,8$  мм, що відповідає умовам 10.1.5. Якщо умови вимірювання будуть відрізнятися від нормальних, що наведені у 10.1.6.1, то у результати вимірювання треба вводити поправки відповідно до 10.3.

### 10.3 Способи виключення систематичних похибок

**10.3.1** Виключення відомих систематичних похибок із результатів спостереження або вимірювання виконують введенням поправок до цих результатів.

Поправки за абсолютним значенням дорівнюють цим похибкам і протилежні їм за знаком.

**10.3.2** Введенням поправок виключають:

- похибку, що виникає через відхил дійсної температури навколишнього середовища при вимірюванні від нормальної;
- похибку, що виникає через відхил атмосферного тиску при вимірюванні від нормального;
- похибку, що виникає через відхил відносної вологості навколишнього повітря при вимірюванні від нормальної;
- похибку, що виникає через відхил відносної швидкості руху зовнішнього середовища при вимірюванні від нормальної;
- похибку, що виникає внаслідок скривлення світлового променя (рефракції);
- похибку шкали засобу вимірювання;
- похибку, що виникає внаслідок розбіжності напрямків лінії вимірювання і розміру, що вимірюється.

**10.3.3** Поправки з зазначених похибок обчислюють відповідно до таблиці 10.1.

Таблиця 10.1 - Поправки для виключення систематичних похибок

--



Найменування поправки	Вказівка з визначення поправки
1 На температуру навколишнього середовища	$\delta x_{cor,t} = -L[\alpha_1(t_1 - 20\text{ }^\circ\text{C}) - \alpha_2(t_2 - 20\text{ }^\circ\text{C})]$
2. На атмосферний тиск	Визначається при використанні електронно-оптичних засобів вимірювання у відповідності з експлуатаційною документацією
3 На відносну вологість навколишнього середовища	$\Delta x_{cor,w}$ визначається: а) при застосуванні електронно-оптичних засобів вимірювання у відповідності з експлуатаційною документацією; б) при вимірюванні об'єктів, що змінюють розміри в залежності від вологості повітря у відповідності із властивостями матеріалу

Кінець таблиці 10.1

Найменування поправки	Вказівка з визначення поправки
4 На відносну швидкість зовнішнього середовища	
5 На довжину шкали засобу вимірювання	
6 На незбіжність напрямку ЛІНІЙ вимірювання і розмірів, що вимірюються	
7 На рефракцію $I$	$\delta x_{cor,r}$ - визначається при застосуванні оптичних або електронно-оптичних приладів у залежності від умов ( ) вимірювання за спеціальною методикою
<b>Примітка.</b> Позначення, що прийняті в таблиці:  $L$ - розмір, що безпосередньо вимірюється, мм; $I_{nom}$ - номінальна довжина мірного приладу, мм; $\Delta I = I_i - I_{nom}$  $I_j$ - дійсна довжина мірного приладу, мм; $\alpha_1, \alpha_2$ - коефіцієнти лінійного розширення засобу вимірювання і об'єкта $10^{-6}$ град $^{-1}$ ; $t_1, t_2$ - температура засобу вимірювання і об'єкта, $^\circ\text{C}$ ; $h$ - величина відхилу напрямку вимірювання від напрямку розміру, що вимірюється, мм; $Q$ - граничне значення допустимої сили вітру, Н; $P$ - сила натягу мірного приладу (рулетки, дроту), Н.	

**10.3.4** Поправки можуть не вноситись, якщо дійсна похибка не перевищує граничної.

*Приклад*

Отримано результат вимірювання довжини сталеві ферми  $x_i = 24003$  мм. Вимірювання виконувалось 30-метровою рулеткою з нержавіючої сталі при  $t = -20\text{ }^\circ\text{C}$ . При цьому  $\alpha_1 = 20,5 \times 10^{-6}$ ,  $\alpha_2 = 12,5 \times 10^{-6}$ ,  $t_1 = t_2 = -20\text{ }^\circ\text{C}$ .

$$\delta x_{cor,t} = -24003 [20,5 \times 10^{-6}(-20 - 20) - 12,5 \times 10^{-6}(-20 - 20)] \approx 7,7 \text{ мм.}$$

Дійсну довжину  $x_i$  ферми з урахуванням поправки на температуру навколишнього середовища треба прийняти

$$x_i + \delta x_{cor,t} = 24003 + 7,7 = 24010,7 \text{ мм.}$$

## 11 ПРАВИЛА ВИКОНАННЯ ВИМІРЮВАННЯ. ЕЛЕМЕНТИ ЗАВОДСЬКОГО ВИГОТОВЛЕННЯ

**11.1** Загальні вимоги до вибору методів і засобів вимірювання, виконання вимірювання і обробки їх результатів потрібно приймати за розділом 10.

**11.2** Для вимірювання лінійних розмірів і їх відхилів застосовують лінійки згідно з ДСТУ ГОСТ 427 і ГОСТ 17435,

рулетки згідно з ДСТУ 4179, нутроміри згідно з ДСТУ ГОСТ 10, скоби згідно з ГОСТ 11098, штангенциркулі згідно з ДСТУ ГОСТ 166, штангенглибиноміри згідно з ДСТУ ГОСТ 164, індикатори годинникового типу згідно з ГОСТ 577, щупи і мікроскопи.

За потреби можливо застосовувати засоби спеціального виготовлення з відліковими пристроями у вигляді індикаторів годинникового типу, мікрометричних головок і лінійних шкал; рулетки з вбудованим динамометром, довгоміри, нутроміри, скоби і клинові щупи.

**11.3** Для вимірювання відхилів форм профілю поверхні застосовують нівеліри згідно з ГОСТ 10528, теодоліти згідно з ГОСТ 10529 або повірочні лінійки згідно з ГОСТ 8026 спільно з засобами лінійних **вимірювань** (лінійками, індикаторами, штангенінструментами тощо), а також оптичні струни, візирні труби, оптичні плоскоміри і гідростатичні висотоміри згідно з чинними технічними умовами. Можуть бути використані модифікації приладів вітчизняного і закордонного виробництва, що відповідають за точністю основним типам приладів, атестовані та повірені відповідними службами. Можуть застосовуватися також засоби спеціального виготовлення: **контрольні** рейки, висок-рейки, струни із сталевого дроту діаметром 0,2 мм - 0,5 мм або синтетична волосінь діаметром від 0,8 мм до 1,0 мм.

**11.4** Кутові розміри перевіряють кутомірами, а їх відхили, що виражені лінійними одиницями, - лінійками і щупами із застосуванням косинців, калібрів, шаблонів.

**11.5** Залежно від матеріалу, розмірів і особливостей форми елементів можуть застосовуватися також не передбачені цим стандартом засоби, що забезпечують потрібну за розділом 10 точність вимірювання.

**11.6** Схеми вимірювання розмірів і їх відхили, а також відхили форм наведені в таблиці 11.1. При цьому відповідність реального взаємного положення поверхонь елемента (ліній, осей)

встановленим вимогам визначають вимірюванням відповідних лінійних і кутових розмірів і їх відхилів. Положення прорізів, виступів, вкладишів, закладних деталей та інших характерних деталей елемента перевіряють вимірюванням зазначених у робочих кресленнях розмірів між цими деталями або між деталями і гранями (лініями, точками) елемента, що прийняті за початок відліку.

**11.7** Якщо в стандартах, технічних умовах чи робочих кресленнях не встановлені місця вимірювання розмірів елемента, то ці місця визначають відповідно до цього стандарту. Довжину, ширину, товщину, діаметр, а також кутові розміри або їх відхили вимірюють у двох крайніх перерізах елемента на відстані 50 мм - 100 мм від країв, а при довжині або ширині елемента більше 2,5 м - і у перерізі, що відповідає його середині.

Відхил від прямолінійності на лицьовій поверхні плоских елементів вимірюють не менше ніж у двох будь-яких перерізах елемента, - як правило, у напрямку світлового потоку, що падає на цю поверхню в умовах експлуатації.

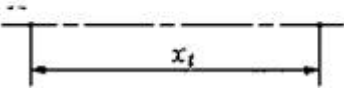

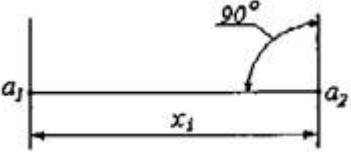
Відхил від прямолінійності бічних граней плоских елементів вимірюють в одному з перерізів уздовж кожної із граней, а для елементів циліндричної форми - уздовж не менше двох твірних, що розташовані у взаємно перпендикулярних перерізах.

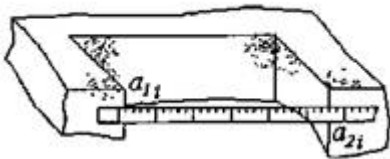
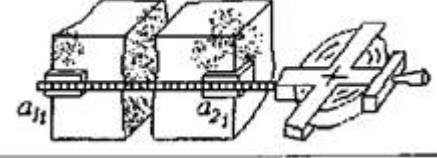
Відхил від прямолінійності ребра елемента вимірюють у перерізах по обох поверхнях, що утворюють це ребро, на відстані не більше 50 мм від нього або безпосередньо в місці перетину цих поверхонь.

**11.8** Значення граничних похибок вимірювання, які можуть бути використані при виборі методів і засобів вимірювання, наведені в таблицях 11.2, 11.3 та 11.4.

**11.9** Приклади визначення відхилу від площинності наведені у додатку Д.

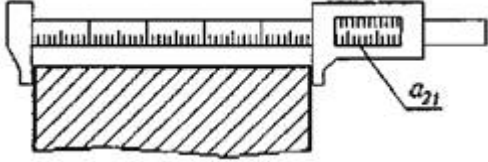
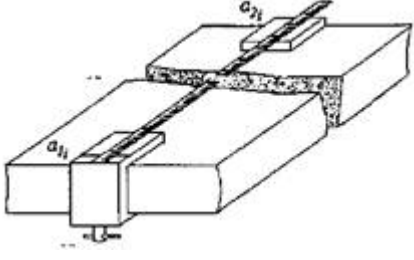
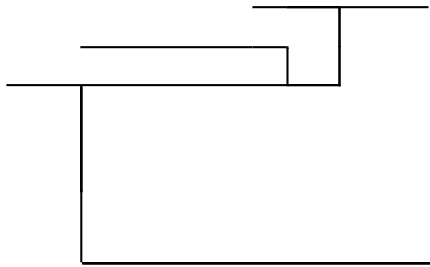
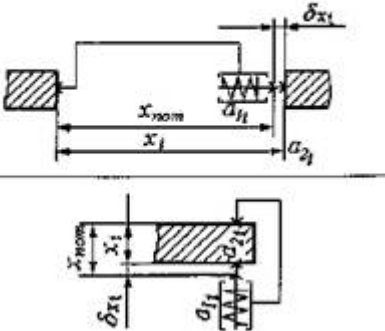
Таблиця 11.1 -Схеми вимірювання

Найменування параметра, що вимірюється, методу та засобу вимірювання	Схема	Формула для підрахунку параметра, що вимірюється
<p>1 Лінійні розміри та їх відхили</p> <p><b>1.1</b> Довжина, ширина, товщина елементів та їх частин</p> <p>Вимірюються:</p> <p>а) між двома фіксованими точками;</p>		
<p>б) між точкою і прямою чи площиною (між двома прямими чи площинами) методом покачування;</p>		
<p>в) між точкою і прямою чи площиною методом побудови перпендикуляра за допомогою косинця;</p>		

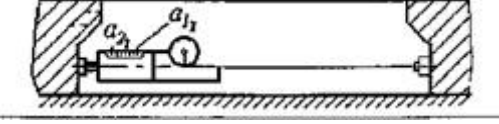
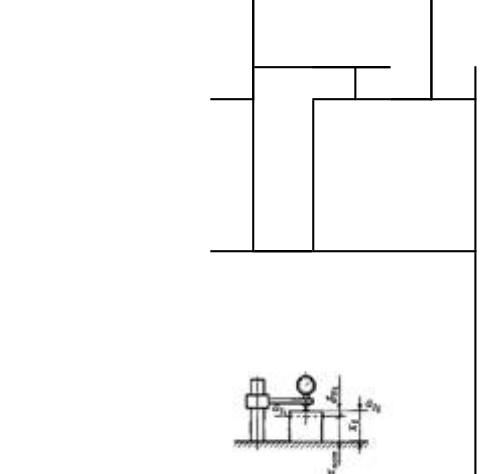
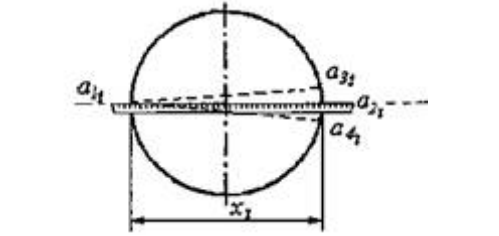
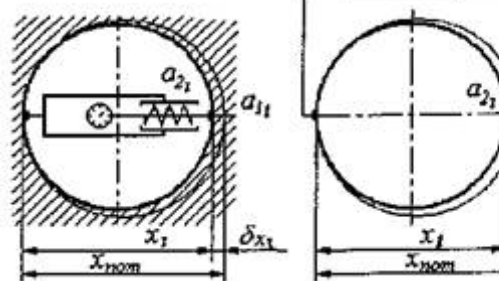
<p>1.1.1 Пряме вимірювання розміру:</p> <p>а) лінійкою;</p>		$x_i = a_{2i} - a_{1i}, \quad (11.1)$ $\delta x_i = x_i - x_{\text{пот}}, \quad (11.2)$ <p>де <math>X_i</math> - значення розміру, що визначається в результаті вимірювання (дійсний розмір);</p> <p><math>x_{\text{пот}}</math> - номінальний розмір;  <math>\delta x_i</math> - дійсний відхил;  <math>a_{1i}, a_{2i}</math> - початковий та кінцевий відліки за</p>
<p>б) рулеткою з натягом вручну (при відстані не більше ніж 10 м) чи динамометром.</p> <p>За наявності в місцях вимірювання дефектів, що заважають зняттю відліків, застосовують вирівнювальні пристрої;</p>		<p>шкалою засобу вимірювання</p> $x_i = a_{2i} (a_{1i} = 0)$

Продовження таблиці 11.1

Найменування параметра, що вимірюється, методу та засобу вимірювання	Схема	Формула для під параметра, що і
<p>в) штангенциркулем;</p>		$x_i = a_{2i} - a_{1i},$ $-x_{\text{ном}},$

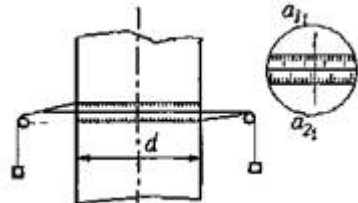
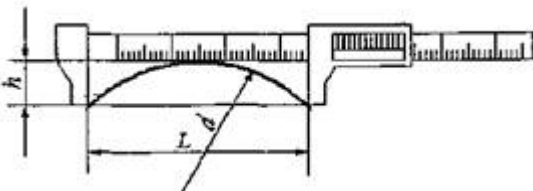
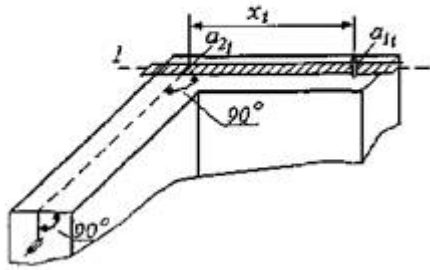
		<p>де <math>x_i</math> - значення визначається в вимірюванні (ді <math>x_{ном}</math> — номіналь</p>
<p>г) довжиноміром з пристроєм для встановлення і закріплення на виробі кінця рулетки з початковим відліком</p> <p>Примітка. Різновтовщинність визначають як різницю між найбільшим і найменшим із виміряних значень товщини одного виробу.</p>		<p><math>\delta x_i</math> - дійсний відх <math>a_1, a_{2i}</math> - початко відлік за шкалою засобу <math>x_i = a_{2i}(a_1 = 0)</math></p>
<p>1.1.2 Пряме вимірювання відхилу засобами вимірювання, що налаштовані на номінальний розмір:</p> <p>а) нутроміром;</p>		<p><math>\delta x_i = a_{2i} - a_{1i}</math>, при <math>a_{1i} = 0</math> <math>\delta x_i =</math></p> <p><math>x_i = x_{ном} + \delta x_i</math>, де <math>a_{1i}</math> - початко відповідає номіні встановлюється дорівнює нулю, значенню при н: приладу на вим</p>
<p>б) скобою;</p>		

Продовження таблиці 11.1

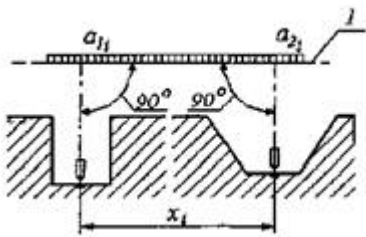
Найменування параметра, що вимірюється, методу та засобу вимірювання	Схема	Формула для підрахунку параметра, що вимірюється
в) довжиноміром із визначенням відхилення за шкалою з ноніусом;		$\delta x_i = a_{2i} - a_{1i},$ при $a_{1i} = 0$ $\delta x_i = a_{2i},$ $x_i = x_{ном} + \delta x_i, \quad (11.3)$ <p>де <math>a_i</math> - початковий відлік, що відповідає номінальному розміру і встановлюється таким, що дорівнює нулю, чи другому значенню при налаштуванні приладу на вимірювання</p>
г) індикатором годинниково типу, що встановлений на стенді		
1.2 Діаметр 1.2.1 Пряме вимірювання діаметра методом покачування рулеткою, лінійкою, штангенциркулем		$x_i = a_{2i} - a_{1i}, \quad \delta x_i = x_i - x_{ном},$ <p><math>a_{1i}</math> - максимальний із можливих відліків (<math>a_{2i}, a_{3i}, a_{4i}</math>)</p>
1.2.2 Пряме вимірювання відхилення методом покачування скобою, нутроміром, що налаштовані на номінальний розмір		$\delta x_i = a_{2i} - a_{1i}, \quad x_i = x_{ном} \pm \delta x_i$

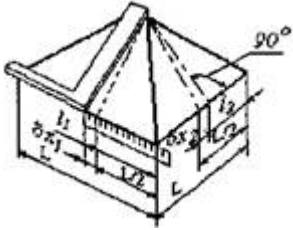
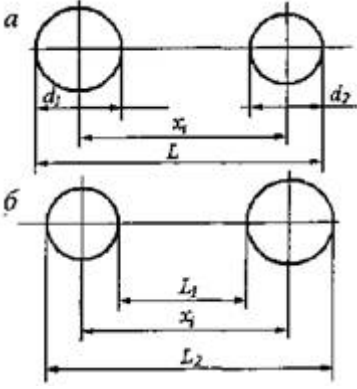
--	--	--

Продовження таблиці 11.1

Найменування параметра, що вимірюється, методу та засобу вимірювання	Схема	Формула для підрахунку параметра, що вимірюється
<p>1.2.3 Непряме вимірювання діаметра: а) методом оперізування рулеткою;</p>		$d = \frac{a_{2i} - a_{1i}}{\pi}, \quad (11.4)$ $\pi = 3,1416$
<p>б) методом вимірювання хорди і висоти сегмента штангенциркулем із межами вимірювання 320 мм - 1000 мм Примітка. Овальність визначають як різницю між найбільшим і найменшим з вимірних значень діаметра в одному поперечному розрізі</p>		$d = \frac{L^2}{4h} + h, \quad (11.5)$ <p>де L - довжина хорди <math>L=a_{2i}</math>; h - висота сегмента (відома чи виміряна при відомому L)</p>
<p>1.3 Відстань між точками (осями), що розміщені на різних гранях елемента 1.3.1 Пряме вимірювання розміру рулетками, лінійками: а) методом проектування однієї з точок (осей) на лінію вимірювання за допомогою розмітки;</p>	 <p>1 - лінія вимірювання</p>	$x_i = a_{2i} - a_{1i}$

Продовження таблиці 11.1

<p>Найменування параметра, що вимірюється, методу та засобу вимірювання б) методом проектування двох точок на лінію вимірювання за допомогою, косинців, висків чи оптичних центрів</p>	<p>Схема</p> 	<p>Формула для підрахунку параметра, що вимірюється</p> $x_i = a_{2i} - a_{1i}$
--	--	---

<p>1.3.2 Непряме вимірювання відхилення точки від осі лінійкою методом проектування точки на лінію вимірювання за допомогою косинця чи розмітки</p>		$\delta_{12} = l_{12} - \frac{L}{2}$ $\delta x_i = \sqrt{\delta x_1^2 + \delta_2^2}$ <p>де <math>l_1</math> і <math>l_2</math> - розміри, що одержані прямим вимірюванням</p>
<p>1.4 Міжосьова відстань 1.4.1 Непряме вимірювання за допомогою лінійки, штангенциркуля, рулетки</p>		<p>а) <math>x_i = L - \frac{d_1 + d_2}{2}</math>; (11.8)</p> <p>б) <math>x_i = \frac{L_1 + L_2}{2}</math>; (11.9)</p> <p>де <math>L</math>, <math>L_1</math>, <math>L_2</math> і <math>d_1</math>, <math>d_2</math> - розміри, що одержані прямим вимірюванням</p>

Продовження таблиці 11.1

Найменування параметра, що вимірюється, методу та засобу вимірювання	Схема	Формула для підрахунку параметра, що вимірюється
<p>1.5 Довжина, ширина та глибина (висота) тріщин, зазорів, раковин, сколів, напливів 1.5.1 Пряме вимірювання довжини, ширини: а) лінійкою; б) мікроскопом;</p>		

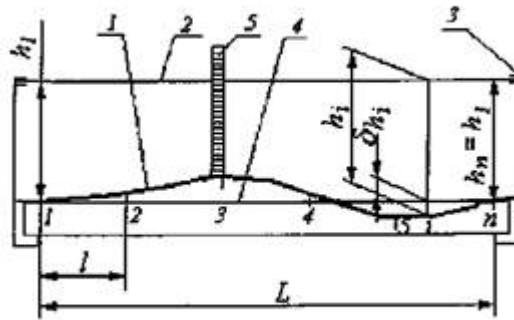
вимірювання г) щупом		$x_i = a_i$
1.5.2 Пряме вимірювання глибини, висоти штангенциркулем ШЦ-1		$x_i = a_i$
1.5.3 Непряме вимірювання лінійкою		$x_i = a_{1i} - a_{2i}$
2 Куткові розміри і їх відхили 2.1 Пряме вимірювання кутового розміру кутоміром		$a_i = a_i$

Продовження таблиці 11.1

Найменування параметра, що вимірюється, методу та засобу вимірювання	Схема	Формула для підрахунку параметра, що вимірюється
2.2 Пряме вимірювання відхилу кутового розміру в лінійній мірі на довжині $L$ косинцем з лінійкою чи щупом (відхил від перпендикулярності, косини зрізу тощо)	<p>1 – виріб, що перевіряється; 2 – косинець; 3 – щуп, кінцева міра, лінійка</p>	$\delta x_i = a_{2i} - a_{1i}$
3 Відхил форми профілю чи поверхні * (прямолінійності і площинності, в тому числі хвилястість, прогин, опуклість, увігнутість тощо) 3.1 Відхил від прямолінійності 3.1.1 Визначення відхилу від прямолінійності на всій довжині елемента за допомогою струни на опорах рівної висоти, що задає лінію відліку, і лінійки. Маса вантажу, що підвішується, для металевої струни діаметром 0,2 мм - 0,5 мм на		Відхил від прямолінійності $\delta x_i$ приймають таким, що дорівнює: сумі абсолютних значень найбільшого із всіх позитивних і найбільшого із всіх негативних, що виміряні в різних точках, відхилів $\delta h_i$ , коли вони мають різні знаки; найбільшому за абсолютною величиною із всіх виміряних відхилів $\delta h_i$ , коли вони мають однакові знаки



довжині до 20 м не менше ніж 10 кг; для капронової струни діаметром 0,8 мм - 1,0 мм на довжині до 20 м - не менше ніж 2 кг. Вимірювання проводять із розмічених на поверхні елемента точках у кількості, що визначається в залежності від довжини виробу



1 – поверхня, що перевіряється; 2 – струна;  
3 – опори для натягу струни; 4 – умовна пряма;  
5 – лінійка для зняття відліку

$\delta h_i = h_1 - h_i$  (11.10) де  $h_1 = h_n$  - відстань від лінії відліку до поверхні, що перевіряється, в точках опори;  $h_i$  - те саме в проміжних точках розмітки

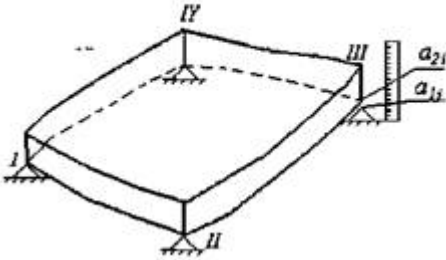
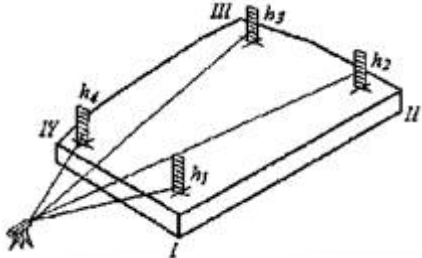
\* Одержані вимірюваннями за цим стандартом значення відхилення від прямолінійності і площинності з'являються з відповідним допуском.

Продовження таблиці 11.1

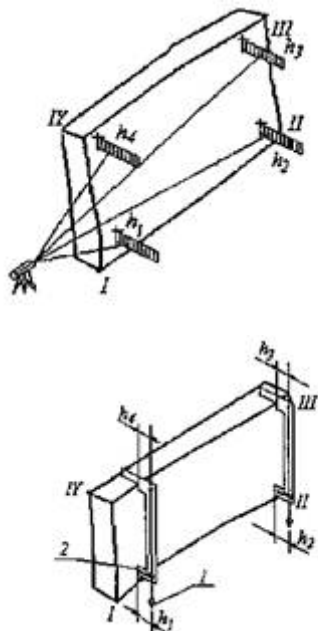
Найменування параметра, що вимірюється, методу та засобу вимірювання	Схема	Формула для підрахунку параметра, що вимірюється
3.1.2 Визначення відхилення від прямолінійності на ділянці елемента за допомогою повірочної лінійки чи контрольної рейки на опорах рівної висоти, що задають лінію відліку, і лінійки, індикатора чи щупа	<p>1 – поверхня, що перевіряється; 2 – повірочна лінійка, рейка; 3 – опорна призма; 4 – умовна пряма; 5 – лінійка відліку; 6 – індикатор</p>	<p>Згідно з (11.10) При встановленні контрольної рейки безпосередньо на поверхню виробу <math>\delta h_i = h_i</math></p>
3.1.3 Визначення відхилення від прямолінійності на всій довжині елемента за допомогою нівеліра чи теодоліта (або іншого геодезичного приладу, який відповідає потрібній точності вимірів), що задає лінію відліку, і лінійки. Точність положення поверхні, що перевіряється, відносно лінії відліку не регламентується	<p>1 – поверхня, що перевіряється; 2 – нівелір; 3 – лінійка відліку; 4 – умовна пряма; 5 – лінійка</p>	<p>де <math>l_n, l_i</math> - відстань між початковою і кінцевою та початковою і проміжною точками розмітки відповідно при рівному кроці розмітки <math>l_n</math> і <math>l_i</math> дорівнює відповідній кількості кроків</p> $\delta h_i = h_1 - h_i + \frac{h_n - h_1}{l_n} \times l_i, \quad (11.11)$ <p><math>h_1 \neq h_n</math></p>

Продовження таблиці 11.1

Найменування параметра, що вимірюється, методу та засобу	Схема	Формула для підрахунку параметра, що вимірюється
--	-------	--

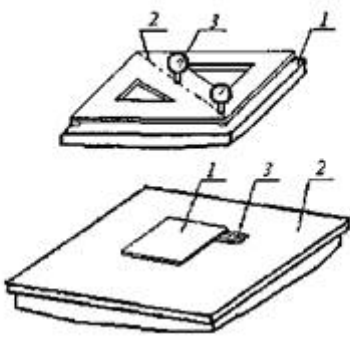
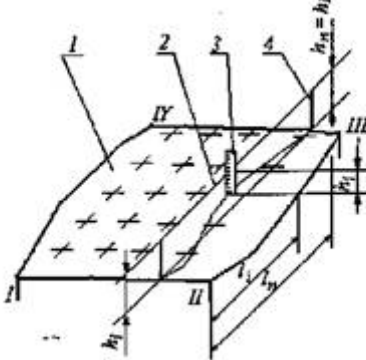
<p>вимірювання</p> <p>3.2 Відхил від площинності 3.2.1 Визначення відхилу в кутовій точці прямокутного елемента відносно умовної площини, яка проведена через три інші кутові точки (пропелерність чи скручування):</p> <p>а) методом прямого вимірювання лінійкою чи клиновим щупом відхилу в кутовій точці елемента, який встановлений на чотири опори, що розміщені в одній площині (умовній);</p>		$\delta X_{III} = a_{2i} - a_{1i}$
<p>б) методом вимірювання лінійкою відстаней від кожного із чотирьох кутів точок елемента до площини відліку з наступним підрахунком відхилу від умовної площини</p>		$\delta x_i = (h_1 - h_4) - (h_2 - h_3) \quad (11.12)$

Продовження таблиці 11.1

Найменування параметра, що вимірюється, методу та засобу вимірювання	Схема	Формула для підрахунку параметра, що вимірюється
<p>У залежності від положення елемента площину відліку задають нівеліром або вертикально теодолітом (тахеометром) чи двома висками (висок-рейками). Точність положення елемента відносно площини відліку не регламентується і визначається довжиною вимірювальної лінійки</p>	 <p>1 - висок; 2 - шкала для відліку</p>	<p>При <math>h_3 = h_4 = h_0</math></p> $\delta x_i = h_2 - h_1 \quad (11.13)$

Продовження таблиці 11.1

--	--	--

Найменування параметра, що вимірюється, методу та засобу вимірювання	Схема	Формула для підрахунку параметра, що вимірюється
<p>3.2.2 Визначення відхилу від умовної площини по всій поверхні елемента:</p> <p>а) методом прямого вимірювання індикатором годинникового типу або щупом відхилу поверхні, що проведена через три точки</p>	 <p>1 - об'єкт вимірювання; 2 - повірочна плита; 3 - щуп, індикатор</p>	<p>Відхил від площинності приймають <b>таким</b>, що дорівнює <b>найбільшому результату</b>, що одержаний в четвертій кутовій точці і в точці перетину діагоналей</p> <p>Індикатори налаштовують на нульовий відлік по повірочній плиті</p>
<p>б) методом вимірювання лінійкою відстані від розмічених на поверхні елемента точок до лінії відліку, що задана струною, повірочною лінійкою чи <b>контрольною</b> рейкою на опорах рівної висоти, що встановлені в розмічених точках по краях елемента. Точки, в яких проводять вимірювання, розміщують на <b>контрольованій</b> поверхні в місцях перетину поперечних перерізів елемента з розрахунку 4-10 перерізів на кожній його стороні в залежності від розмірів елемента, а <b>також</b> в місцях перетину проєкцій діагоналей на поверхню елемента;</p>		<p>Відхил від площинності приймають <b>таким</b>, що дорівнює: сумі <b>абсолютних значень найбільшого з усіх позитивних і найбільшого із всіх негативних відхилів <math>\delta h_i</math></b> в розмічених точках, якщо вони мають різні знаки; <b>найбільшому за абсолютною величиною з усіх відхилів <math>\delta h_i</math></b>, якщо вони мають однакові знаки</p>

Продовження таблиці 11.1

Найменування параметра, що вимірюється, методу та засобу вимірювання	Схема	Формула для підрахунку параметра, що вимірюється
<p>в) методом вимірювання лінійкою відстаней від розмічених на поверхні елемента точок до площини відліку, що задана горизонтально нівеліром або вертикально теодолітом (<b>тахеометром</b>). Точки, в яких проводять вимірювання, розміщують на <b>контрольованій</b> поверхні в місцях перетину поперечних і поперечних перерізів елемента з розрахунку від 4 до 10 перерізів на кожній його стороні в залежності від розмірів елемента. Точність положення елемента відносно площини відліку не регламентується і визначається довжиною вимірювальної лінійки</p>	 <p>1 - поверхня, що перевіряється; 2 - лінійка; 3 - нівелір</p>	<p>Формули і приклад розрахунку відхилів <math>\delta h_i</math> в кожній із розмічених точок відхилу від умовної площини, що проведена через одну із діагоналей паралельно другій діагоналі, наведені в додатку Д.</p> <p>Відхил від площинності приймають <b>таким</b>, що дорівнює: сумі <b>абсолютних значень найбільшого з усіх позитивних і найбільшого з усіх негативних відхилів <math>\delta h_i</math></b> в розмічених точках, якщо вони мають різні знаки; <b>найбільшому за абсолютною величиною з усіх відхилів <math>\delta h_i</math></b>, якщо вони мають однакові знаки</p> <p>Формули і приклад розрахунку відхилів <math>\delta h_i</math>, в кожній із розмічених точок відхилу від умовної площини, що проведена через одну із</p>

		діагоналей паралельно другій діагоналі, наведені в додатку Д
3.3 Відхил від заданого профілю чи поверхні складної форми Вимірювання проводять у розмічених на поверхні елемента точках і місцях перетину характерних для <b>контрольованої</b> поверхні поздовжніх і поперечних (радіальних і кругових тощо) перерізів		

Найменування параметра, що вимірюється, методу та засобу вимірювання	Схема	Формула для підрахунку параметра, що вимірюється
3.3.1 Пряме вимірювання лінійкою чи щупом відхилів реального профілю від шаблону	<p>1- шаблон; 3 - лінія відліку; 4 - щуп; 5 - переріз, в який в становлюють шаблон; 6 - точки розмітки на шаблоні, в яких проводять вимірювання зазору</p>	Відхил реального профілю від проектного приймають <b>таким</b> , що дорівнює найбільшому за величиною з усіх вимірних значень зазору в <b>контрольованому</b> перерізі
3.3.2 Визначення відхилу від проєйстного значення дійсного положення координат характерних точок реальної поверхні елемента, що встановлений у робоче положення. Вимірювання виконують прямими чи непрямыми методами з використанням нівеліра чи рейки або струни і лінійки, гідростатичного висотоміра тощо		$\delta h_i = h_i - h_{i,nom} \quad (11.14)$ <p>де <math>h_i</math> - дійсне положення координати; <math>h_{i,nom}</math> - номінальне положення координати; <math>l_1, \dots, l_n</math> - відстані, що відповідають номінальним положенням координати, розмічаються від точки, що прийнята за початок координат, по горизонтальній осі</p>

**11.10** Граничні похибки вимірювання із застосуванням засобів, згідно з таблицями 11.2, 11.3 та 11.4, розраховані для температури оточуючого повітря  $t = (20 \pm 8) \text{ }^\circ\text{C}$  і різниці температур об'єкта і засобу вимірювання, що дорівнює  $2 \text{ }^\circ\text{C}$ . Натяг рулетки проводиться вручну.

Таблиця 11.2 - Граничні похибки вимірювання лінійних розмірів

Інтервали номінальних розмірів, мм	Граничні похибки вимірювання, мм					
	Штанген-інструмент, величина відліку за ноніусом 0,1 мм	Нутроміри, скоби, величина відліку за індикатором, мікрометром, ноніусом 0,01 мм	Лінійки металеві, ціна поділки 1,0 мм	Штанген-циркуль, метод хорди і висоти сегмента	Рулетки 3-го класу, ціна поділки 1,0 мм	Довжиноміри, величина відліку за ноніусом 0,1 мм
Понад 1 до 50 включно	0,1	-	0,4			
» 50 » 200	0,2	0,02	0,4		•	
» 200 » 500	0,2	0,03	0,5	0,6	0,5*	
» 500 » 1000	0,3	0,05	0,5	1,0	0,5*; 0,5**	

» 1000 » 4000	0,5	0,2		1,4	1,5*; 1,0**	0,8
» 4000 » 6000	*	0,3		2,5	2,0*; 1,5**	1,0
» 6000 » 10000		0,4		4,0	2,5*; 2,0**	1,5
» 10000 » 16000					3,5*	2,5
» 16000 » 25000					4,5*	3,0
* Наведені похибки вимірювання довжин і						
** Похибки вимірювання діаметрів методом діаметрів. опоясування.						

**аблиця 11.3** - Граничні похибки вимірювання параметрів форми та взаємного положення поверхонь

Інтервали номінальних розмірів, мм	Граничні похибки вимірювання, мм											
	Повірочна лінійка		Рейка		Струна металева чи капронова		Оптична струна, плоскомір, зорові труби типу ППС, гідростатичний рівень, мікронівелір, рівень	Нівелір Н05 Н-3, Н-ЗК Відлік за лінійкою з ціною поділки 1,0 мм	Теодоліт		Засоби вимірювання спеціального виготовлення	
	3 відліком за								Т2, Т5	НПЛ-1	НПР-1	
	індикатором	лінійкою	лінійкою	мікроскопом	лінійкою	3 ціною поділки, мм						
	0,01	1,0	1,0	0,01	1,0							
1	2	3	4	5	6	7			8	9	10	
До 100 включно	-	-	-	—	-					0,02	0,02	
Понад 100 до 200	-	-	—	—	—							
» 200 » 1000	0,08	0,4	0,4	—	—	0,01		—				
» 1000 » 2000	0,08	0,4	0,4	0,05	0,3	0,02						
» 2000 » 3000	0,15	0,4		0,1	0,4	0,03		0,5	1,0			

» 3000 » 5000			0,1	0,4	0,05		0,5	1,0		
» 5000 » 8000			0,2	0,4	0,05	0,2	0,8	1,0		
» 8000 » 10000			0,2	0,5	0,1	0,2	0,8	1,0		
» 10000 »20000			0,3	0,5	0,2	0,4	1,0	2,0		
» 20000 » 30000		-	0,3	1,0	0,2	0,4	1,0	2,0		

**Таблиця 11.4** - Граничні похибки вимірювання кутових розмірів

Засіб виміру	Похибка вимірювання
1 Кутомір механічний	$\pm(2-10)'$
2 Кутомір оптичний	$\pm 20'$
3 Квадрант оптичний	$\pm 10''$
4 Косинець	$\pm 30''$
5 Рівні брускові, рівні рамкові	Дорівнює ціні поділки рівня
6 Рівні мікрометричні	Те саме

## 12 ПРАВИЛА ВИКОНАННЯ ВИМІРЮВАННЯ ПАРАМЕТРІВ БУДИНКІВ І СПОРУД

**12.1** Загальні вимоги до вибору методів і засобів вимірювання, виконання вимірювання і обробки їх результатів - за розділом 10 цього стандарту.

**12.2** Вимірювання виконуються у відповідності зі схемами, що наведені у таблиці 12.1. Перевагу надають прямим вимірюванням параметра. При неможливості або неефективності прямого вимірювання виконують непрямі вимірювання. У такому випадку значення параметра визначають за приведеними залежностями на основі результатів прямого вимірювання других параметрів. При вимірюванні за допомогою геодезичних приладів використовують методи, що атестовані у встановленому порядку.

**12.3** Для вимірювання лінійних розмірів і їх відхилу використовують лінійки згідно з ДСТУ ГОСТ 427 і ГОСТ 17435, рулетки згідно з ДСТУ 4179, світловіддалеміри згідно з ГОСТ 19223 і інші спеціальні засоби вимірювання, що атестовані у встановленому порядку.

**12.4** Для вимірювання горизонтальних і вертикальних кутів використовують теодоліти згідно з ГОСТ 10529, для вимірювання вертикальних кутів - оптичні квадранти за чинною технічною документацією, а для вимірювання кутів між гранями і ребрами будівельних конструкцій і їх елементів - кутоміри згідно з ГОСТ 5378 і повірочні косинці згідно з ГОСТ 3749. Можуть бути використані модифікації приладів вітчизняного і закордонного виробництва, що відповідають за точністю основним типам приладів, атестовані та повірені відповідними службами.

**12.5** Для вимірювання перевищень між точками використовують нівеліри згідно з ГОСТ 10528 і гідростатичні висотоміри.

**12.6** Для вимірювання відхилу від вертикальності використовують виски згідно з ГОСТ 7948 і теодоліти (тахеометри) разом із засобами лінійного вимірювання, а також засобами спеціального виробництва, що атестовані у встановленому порядку.

**12.7** Для вимірювання відхилу від прямолінійності (створності) і площинності використовують теодоліти (тахеометри), нівеліри, труби візирні, коліматори, а також засоби спеціального виробництва (сталеві струни, розмічувальний шнур, капронова волосінь, плоскоміри оптичні, лазерні візирні тощо) спільно з засобами лінійного вимірювання.

**12.8** Правила вимірювання, що виконуються штангенінструментами, нутромірами, скобами, калібрами, індикаторами годинникового типу, щупами, мікроскопами, здійснюють за розділом 11 цього стандарту.

**12.9** Засоби вимірювання, що забезпечують точність згідно з вимогами розділу 10 цього стандарту, а також значення граничних похибок засобів вимірювання, котрі можуть бути використані при виборі засобів і методів вимірювання, наведені в таблицях 12.2 - 12.5.

Приклад розрахунку точності вимірювання, вибір методів і засобів їх забезпечення наведені у додатку Е цього стандарту.

**12.10** Місця вимірювання геометричних параметрів для операційного контролю у процесі будівельних і монтажних робіт і приймального контролю закінчених етапів або готових будинків і споруд приймають у відповідності з проектною і технологічною документацією. У випадку відсутності вказівок у проектній і технологічній документації місця вимірювання приймають згідно з вимогами цього стандарту.

**12.11** Розміри приміщень - довжину, ширину, висоту - вимірюють у крайніх перерізах, що проведені на відстані 50 мм - 100 мм від країв і в середньому перерізі при розмірах приміщень більше 3 м і не більше 12 м. При розмірах більше ніж 12 м між крайніми перерізами вимірювання виконують у додаткових перерізах.

**12.12** Відхил від площинності поверхні конструкцій і від площинності монтажного горизонту вимірюють у точках, що розмічені на **контрольованій** поверхні по прямокутній сітці або сітці квадратів з кроком від 0,5 м до 3 м. При цьому крайні точки повинні **бути** розташовані в 50 мм - 100 мм від краю **контрольованої** поверхні.

**12.13** Відхил від прямолінійності визначають за **результатами** вимірювання відстані реальної лінії від базової прямої у трьох точках, розмічених на відстані 50 м - 100 мм від її країв і в середині або у точках, розмічених з заданим у проекті кроком.

**12.14** Відхил від вертикальності визначають за **результатами** вимірювання відстані від вертикальної базової лінії до двох точок конструкції, розмічених в одному вертикальному перерізі на відстані 50 мм - 100 мм від верхнього і нижнього обрізу конструкції. Вертикальність колон і споруд баштового типу контролюється у двох взаємно перпендикулярних перерізах, а вертикальність стін - у крайніх перерізах, а **також** у додаткових перерізах, в залежності від особливостей конструкції.

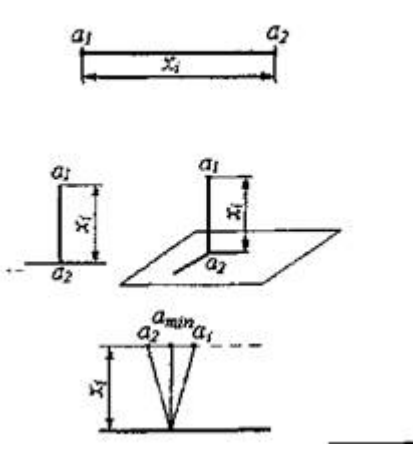
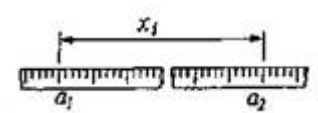
**12.15** Вимірювання зазорів, уступів, глибини опирання, ексцентриситетів виконують у характерних місцях, які впливають на роботу стикових з'єднань.

**12.16** Вимірювання відхилів елементів конструкцій, а **також** будинків і споруд від заданого положення у плані і по висоті виконують у точках, розташованих у крайніх перерізах або на відстані 50 мм - 100 мм від країв.

**12.17** Геодезичні пункти розмічувальних мереж і орієнтири осей Закріплюються на місцевості і на будівельних конструкціях знаками, що **забезпечують** потрібну точність розмічувальних робіт і збереження орієнтирів у процесі **будівництва та експлуатації** (за потреби).

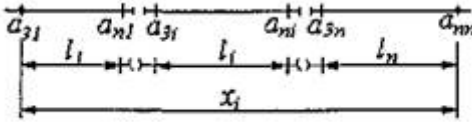
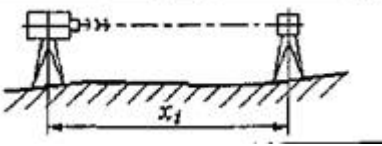
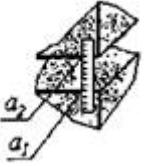

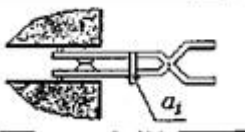
**12.18** У залежності від матеріалу, розмірів, особливостей геометричної форми і призначення будинків і споруд можуть застосовуватися **також** не передбачені цим стандартом засоби, що **забезпечують** потрібну точність вимірювання згідно з розділом 10 цього стандарту.

Таблиця 12.1 - Схеми і приклади застосування засобів і методів вимірювання

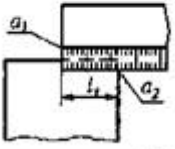
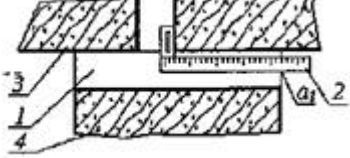
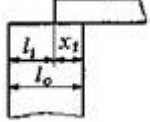
Найменування параметра, що вимірюється, і методів вимірювання	Схема застосування методів і засобів вимірювання	Формула для обчислення параметра, що вимірюється, і пояснення
<p>1 Лінійні розміри: довжина, ширина, висота, глибина, проліт, зазор, міжосьові розміри, габаритні розміри тощо</p> <p>Вимірюються відстані:</p> <p>а) між двома фіксованими точками;</p> <p>б) між точкою і прямою, точкою і площиною; між двома паралельними прямими або площинним методом побудови і вимірювання перпендикуляра:</p> <p>- за допомогою геодезичних приладів і інших засобів кутових і лінійних <b>вимірювань</b>;</p> <p>- коливанням лінійки, рейки, рулетки у напрямках, що <b>забезпечують</b> найменшу відстань</p>		<p><math>x_i = a_{min} - a_1</math></p> <p>де <math>a_1</math> - початковий відлік за шкалою засобу вимірювання в фіксованій точці; <math>a_{min}</math> - мінімальний із відліків, що отримані у процесі коливання рейки</p>
<p>1.1 Вимірювання розміру рулеткою, лінійкою та іншими засобами лінійного вимірювання, що вкладаються безпосередньо у створи вимірюваної лінії, якщо розмір, що вимірюється:</p> <p>а) менше довжини мірного приладу;</p>		<p><math>x_i = a_2 - a_1</math></p> <p>де <math>a_2, a_1</math> - початковий і кінцевий відліки за шкалою засобу вимірювання відповідно</p>

Продовження таблиці 12.1 ,

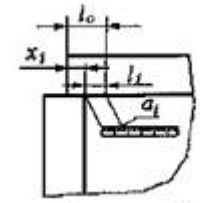
Найменування параметра, що вимірюється, і методів вимірювання	Схема застосування методів і засобів вимірювання	Формула для обчислення параметра, що вимірюється, і пояснення
<p>б) більше довжини мірного</p>		

приладу		<p>де <math>a_3, a_n</math> - відліки за рулеткою задньою і передньою по ходу відповідно;  <math>\sum \delta x_{\text{cor}}</math> - сума поправок за розділом 10 цього стандарту, виключаючи відомі систематичні похибки із результату вимірювання</p>
1.2 Вимірювання розміру геодезичним віддалеміром		Обчислення за формулою, що наведена в експлуатаційній документації на даний тип віддалеміра
1.3 Вимірювання зазору: а ) лінійкою ;		
б) клиновим калібром;		$x_i = a_i$
в) кронциркулем		де $a_i$ - відлік за клиновим калібром $x_i = a_i$

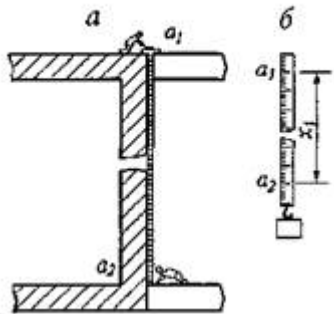
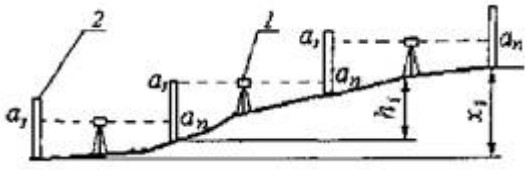
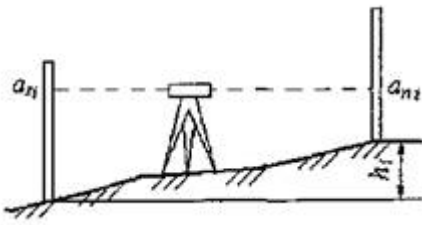
Продовження таблиці 12.1

Найменування параметра, що вимірюється, і методів вимірювання	Схема застосування методів і засобів вимірювання	Формула для обчислення параметра, що вимірюється, і пояснення
1.4 Вимірювання глибини опирання: а) лінійкою у доступному місці;		$a_i = l_i = a_2 - a_1$ ;
б) лінійкою-щупом у перекритому перерізі через технологічні або спеціально зроблені отвори;	 <p>1 - отвір у несучій стіні; 2 - лінійка-щуп; 3 - панель перекриття; 4 - стінова панель</p>	$x_i = a_i$
в) шляхом вимірювання лінійкою перекритої частини перерізу і товщини несучої стіни;		$x_i = l_0 - l_i$ , де $l_0$ - відома або виміряна товщина несучої стіни; $l_i$ - виміряна ширина не перекритої частини перерізу $x_i = l_0 - l_i$

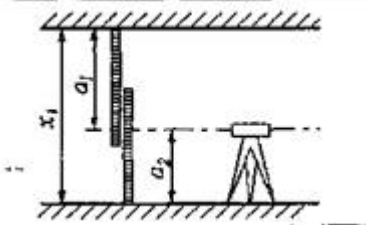


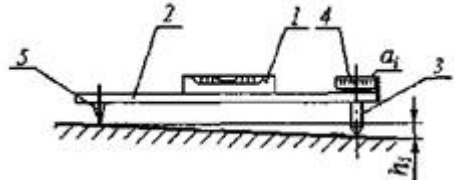
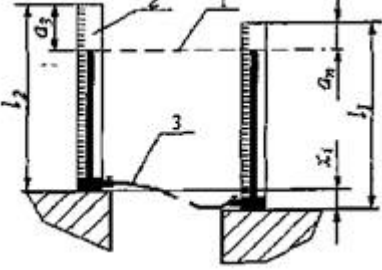
<p>г) після укладання плит перекриття шляхом вимірювання лінійкою відстані від риски на плиті перекриття до несучої стінової панелі; риска на плиті перекриття маркується раніше на фіксованій відстані від краю плити</p>		$x_i = l_0 - l_i,$ <p>де <math>l_0</math> - відома відстань від краю плити до фіксованої риски;  <math>l_i</math> - розмір, що вимірюється</p>
--	---	--

Продовження таблиці 12.1

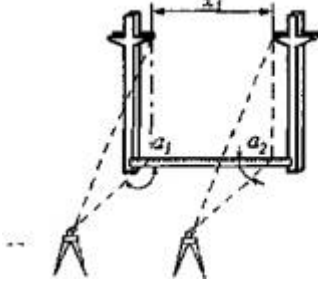
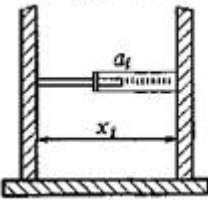
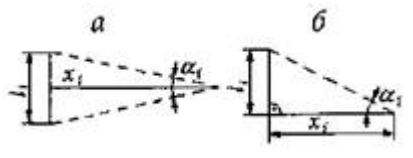
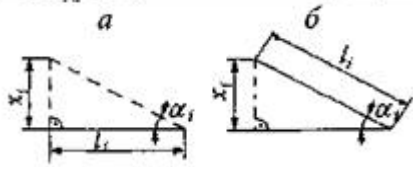
Найменування параметра, що вимірюється, і методів вимірювання	Схема застосування методів і засобів вимірювання	Формула для обчислення параметра, що вимірюється, і пояснення
<p>1.5 Вимірювання відстані між горизонтальними площинами            1.5.1 Вимірювання рулеткою, рейкою у напрямку лінії виска</p>		$\text{а) } x_i = a_2 - a_1;$ $\text{б) } x_i = a_2 - a_1$
<p>1.5.2 Вимірювання методом геометричного нівелювання:            а) у межах однієї установки нівеліра;</p>		$x_i = h_i = a_{3i} - a_{ni},$ <p>де <math>a_{3i}, a_{ni}</math> — відліки по задній і передній по ходу рейках відповідно</p>
<p>б) при декількох послідовних установках нівеліра;</p>	 <p>1 - нівелір; 2 — рейка</p>	$x_i = \sum_{l=1}^n h_l = \sum_{i=1}^n a_{3i} - \sum_{i=1}^n a_{ni},$ <p>де <math>a_{3i}, a_{ni}</math> - відліки по задній і передній по ходу рейках відповідно;  <math>i</math> - номер станції</p>

Продовження таблиці 12.1

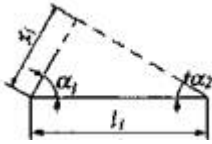
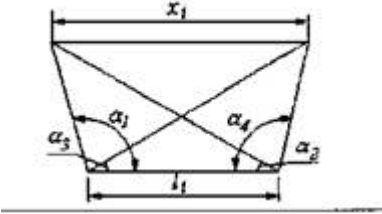

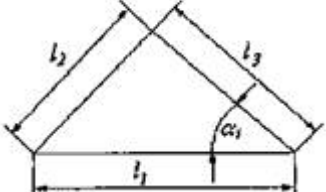
Найменування параметра, що вимірюється, і методів вимірювання	Схема застосування методів і засобів вимірювання	Формула для обчислення параметра, що вимірюється, і пояснення
<p>в) при вимірюванні висоти приміщення</p>		$x_i = a_1 - a_2,$ <p>де <math>a_1, a_2</math> - відліки по рейці, що встановлена у положення "нуль" - вгорі і "нуль" - вниз</p>
<p>1.5.3 Вимірювання методом мікронівелювання</p>		

	 <p>1 - рівень; 2 - корпус; 3 - рухомий упор; 4 - відліковий пристрій; 5 - нерухомий упор</p>	$x_i = h_i = a_i - MO;$ $MO = \frac{1}{2}(a_i + a'_i)$
<p>1.5.4 Вимірювання методом гідростатичного нівелювання</p>	 <p>1 - горизонт рідини; 2 - посудина; 3 - з'єднувальний шланг; <math>l_i</math> - довжина посудин</p>	$x_i = h_i = a_{ni} - a_{zi} - MO,$ $MO = l_1 - l_2 = \frac{1}{2}(a_n - a'_n - a_3 + a'_3).$ <p>де <math>a_3, a_n</math> - відліки за шкалами задньої і передньої посудини відповідно; <math>a'_3, a'_n</math> - те саме при протилежній перестановці посудин</p>

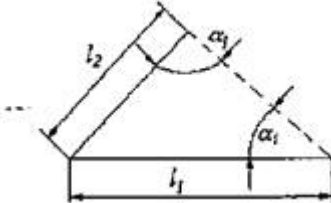
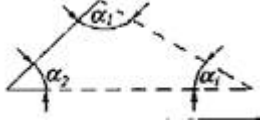
Продовження таблиці 12.1

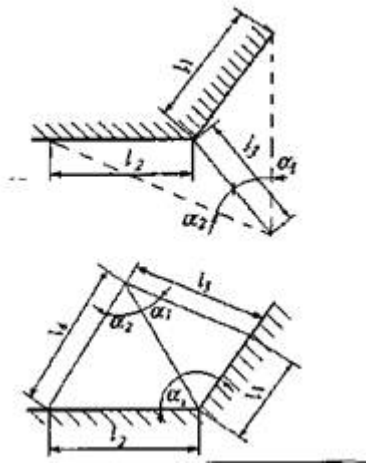
Найменування параметра, що вимірюється, і методів вимірювання	Схема застосування методів і засобів вимірювання	Формула для обчислення параметра, що вимірюється, і пояснення
<p>1.6 Вимірювання відстані між двома недоступними точками методом проектування точок на лінію вимірювання за допомогою теодоліта (тахеометра), виска або оптичного приладу</p>		$x_i = a_1 - a_2,$ <p>де <math>a_1, a_2</math> - відліки за рулеткою          Рулетка натягується горизонтально в одній вертикальній площині з вимірюваним прольотом          Проектування за допомогою теодоліта здійснюється при двох положеннях вертикального круга</p>
<p>1.7 Вимірювання відстані між двома вертикальними площинами розсувною рейкою</p>		$x_i = a_i$
<p>1.8 Непрямі вимірювання лінійних розмірів          1.8.1 Вимірювання відстані між двома фіксованими точками методом паралактичного трикутника</p>		$a) x_i = \frac{l_i}{2} \operatorname{ctg} \frac{\alpha_i}{2}$ $б) x_i = l_i \times \operatorname{ctg} \alpha_i,$ <p>де <math>l_i</math> - відомий розмір;  <math>\alpha_i</math> - виміряний горизонтальний кут</p>
<p>1.8.2 Вимірювання відстані між фіксованою точкою і прямою</p>		$a) x_i = l_i \operatorname{tg} \alpha_i,$ $б) x_i = l_i \sin \alpha_i$

Продовження таблиці 12.1

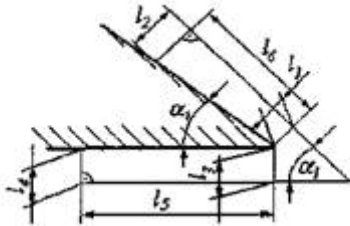
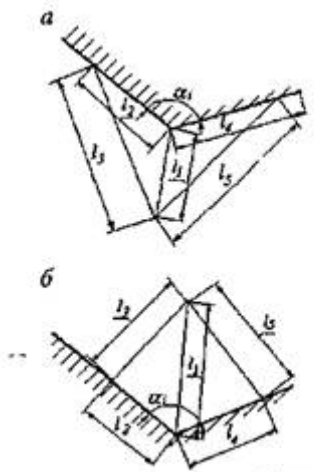
Найменування параметра, що вимірюється, і методів вимірювання	Схема застосування методів і засобів вимірювання	Формула для обчислення параметра, що вимірюється, і пояснення
1.8.3 Вимірювання відстані до недоступної точки методом мікротріангуляції		$x_i = \frac{l_1 \sin \alpha_1}{\sin(\alpha_1 + \alpha_2)}$
1.8.4 Вимірювання відстані між двома недоступними точками методом мікротріангуляції		$x_1 = \frac{\sqrt{\frac{\sin^2 \alpha_1}{\sin^2(\alpha_1 + \alpha_2)} + \frac{\sin^2 \alpha_3}{\sin^2(\alpha_3 + \alpha_4)} - \frac{2 \sin \alpha_1 \sin \alpha_3 \cos(\alpha_4 - \alpha_2)}{\sin(\alpha_1 + \alpha_2) \sin(\alpha_3 + \alpha_4)}}{2}$
2 Кутові розміри: горизонтальні і вертикальні кути; кути, утворені перетином осі та площин 2.1 Прямі вимірювання кутового розміру методом порівняння зі шкалою кутомірного приладу (теодоліту тощо)		$\alpha_i, \beta_i$ - горизонтальні і вертикальні кути відповідно вимірюються і обчислюються за методиками і за формулами, що наведені у експлуатаційній документації на даний тип кутомірного приладу
2.2 Непрямі вимірювання кутового розміру 2.2.1 Метод побудови і рішення трикутника: а) по трьох вимірених сторонах $l_1, l_2, l_3$ :		$\alpha_i = \arccos \frac{l_1^2 + l_2^2 + l_3^2}{2l_1 l_2}$

Продовження таблиці 12.1

Найменування параметра, що вимірюється, і методів вимірювання	Схема застосування методів і засобів вимірювання	Формула для обчислення параметра, що вимірюється, і пояснення
б) по вимірених куту $\alpha_1$ і по двох сторонах $l_1$ і $l_2$ ;		$\alpha_i = \arcsin \frac{l_2 \sin \alpha_1}{l_1}$
в) по вимірених кутах $\alpha_1$ і $\alpha_2$		$\alpha_i = 180 - (\alpha_1 - \alpha_2)$
2.2.2 Метод побудови і рішення двох трикутників: а) по вимірених двох		

<p>кутах <math>\alpha_1, \alpha_2</math>, і трьох сторонах <math>l_1, l_2, l_3</math>:</p>		$\alpha_j = \arcsin \frac{l_4}{l_2} \sin \alpha_2 + \arcsin \frac{l_3}{l_1} \sin \alpha_1,$ $\alpha_j = \alpha_1 + \alpha_2 + \arcsin \frac{l_3}{l_2} \sin \alpha_2 + \arcsin \frac{l_3}{l_1} \sin \alpha_1.$
--	---	---

Продовження таблиці 12.1

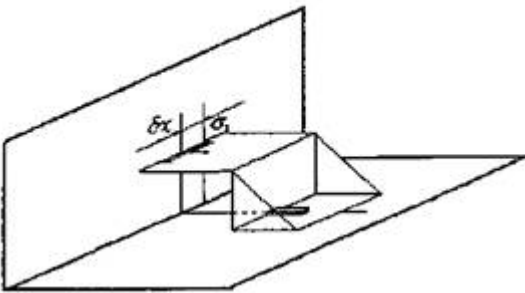
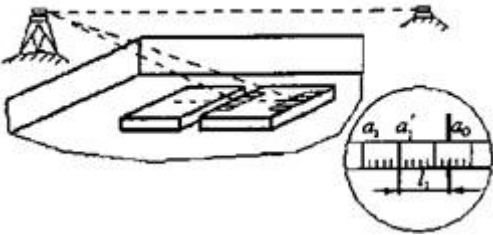
Найменування параметра, що вимірюється, і методів вимірювання	Схема застосування методів і засобів вимірювання	Формула для обчислення параметра, що вимірюється, і пояснення
<p>б) по п'яти вимірних сторонах <math>l_1, l_2, l_3, l_4, l_5</math></p>		$\alpha_j = 360^\circ - \arccos \frac{l_1^2 + l_2^2 + l_3^2}{2l_1l_2} - \arccos \frac{l_1^2 + l_4^2 + l_5^2}{2l_1l_4},$ $\alpha_j = \arccos \frac{l_1^2 + l_2^2 + l_3^2}{2l_1l_2} + \arccos \frac{l_1^2 + l_4^2 + l_5^2}{2l_1l_4},$
<p>2.2.3 Метод побудови допоміжного кута і вимірювання відрізків <math>l_1, l_2, l_3, l_4, l_5, l_6</math></p>		$\alpha_j = \alpha_1 - \arcsin \frac{l_2 - l_1}{l_6} - \arcsin \frac{l_4 - l_3}{l_5}$
<p>3. Відхил від суміщення орієнтрів, збігу осей, симетричності пристрою, збігу поверхонь Вимірюються в стиковому з'єднанні або на інтервалі <math>L</math> відхилів від суміщення:</p>		

Продовження таблиці 12.1

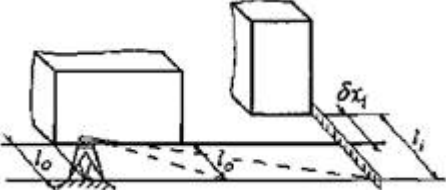
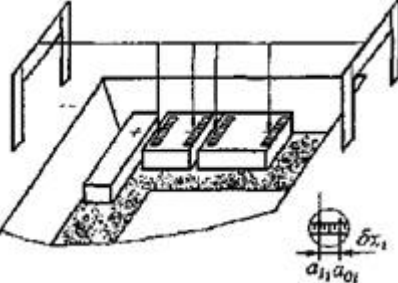
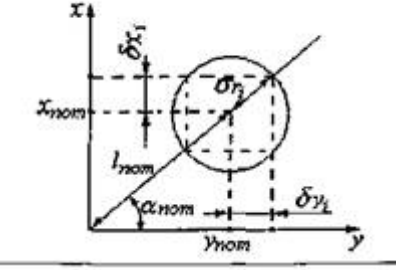
Найменування параметра, що вимірюється, і методів вимірювання	Схема застосування методів і засобів вимірювання	Формула для обчислення параметра, що вимірюється, і пояснення
а) орієнтури на поверхні конструкції з орієнтирами розмічувальної осі;		<p>а) <math>\delta x_i = l_j</math>,                  б) <math>\delta x_i = l_j - l_o</math>,                  в) <math>\delta x_i = l_j</math></p>
б) грані елемента конструкції з орієнтирами розмічувальної осі;		<p>а) <math>\delta x_i = l_j</math>,                  б) <math>\delta x_i = l_j - l_o</math>,                  в) <math>\delta x_i = l_j</math></p>
в) граней елементів конструкцій;		<p>а) <math>\delta x_i = l_j</math>,                  б) <math>\delta x_i = l_j</math></p>

Продовження таблиці 12.1

Найменування параметра, що вимірюється, і методів вимірювання	Схема застосування методів і засобів вимірювання	Формула для обчислення параметра, що вимірюється, і пояснення
г) відхил від збіжності осей або симетричності установки		$\delta x_i =  l_1 - l_2  - \frac{ l_{o1} - l_{o2} }{2}$
3.1 Пряме вимірювання відхилу від збіжності орієнтів 3.1.1 Вимірювання за допомогою шаблона з лінійкою		$\delta x_i = a_i$

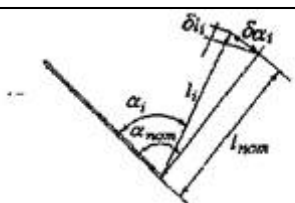
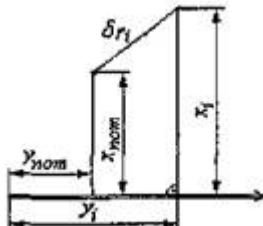
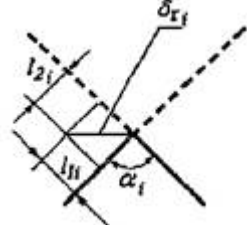
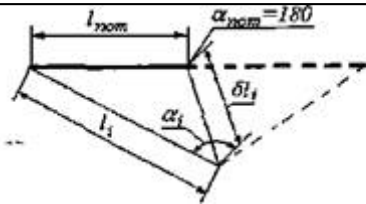
		
3.1.2 Вимірювання лінійкою відхилу від створу, заданого теодолітом (тахеометром): а) створ проходить по розміченій осі;		$l_i = \left  a_0 - \frac{1}{2}(a_i + a'_i) \right  =  a_0 + a'_i $

Продовження таблиці 12.1

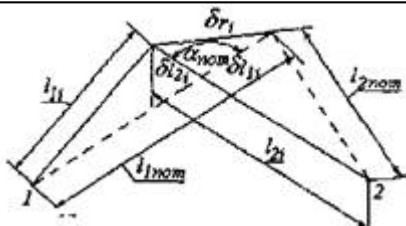
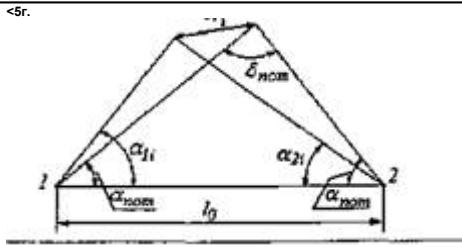
Найменування параметра, що вимірюється, і методів вимірювання	Схема застосування методів і засобів вимірювання	Формула для обчислення параметра, що вимірюється, і пояснення
б) створ проходить по грані стіни		$\delta x_i = l_0 - l_i$
3.1.3 Вимірювання лінійкою відхилу від створу, заданого струною і виском, що проходить через орієнтири розміченої осі		$\delta x_i = a_{0i} - a_{\psi}$
4 Відхил від заданого положення точки у плані 4.1 Непрямі вимірювання з використанням засобів лінійного і кутового вимірювання (теодоліт (тахеометр), рулетка тощо)		$\delta r_i = \sqrt{\delta^2 x_i + \delta^2 y_i}$

Продовження таблиці 12.1

Найменування параметра, що вимірюється, і	Схема застосування методів і засобів вимірювання	Формула для обчислення параметра, що вимірюється, і пояснення

методів вимірювання		
4.1.1 Метод полярних координат		$\delta \alpha_i = \alpha_i - \alpha_{nom}$ $\delta l_i = l_i - l_{nom}$ $\delta r_i = \sqrt{\frac{l_i^2}{\rho^2} \delta^2 \alpha_i + \delta^2 l_i}$
4.1.2 Метод прямокутних координат		$\delta r_i = \sqrt{(x_i - x_{nom})^2 + (y_i - y_{nom})^2}$
4.1.3 Метод створної засічки		$\delta r_i = \frac{1}{\sin \alpha_i} \sqrt{l_{1i}^2 + l_{2i}^2 + 2l_{1i}l_{2i} \cos \alpha_i}$
4.1.4 Метод лінійно-створної засічки		$\delta r_i = \sqrt{\left(\frac{\delta \alpha_i}{\rho} l_i\right)^2 + \delta^2 l_i}$ $\delta l_i = l_i - l_{nom}$ $\delta \alpha_i = \alpha_i - 180^\circ$

Продовження таблиці 12.1

Найменування параметра, що вимірюється, і методів вимірювання	Схема застосування методів і засобів вимірювання	Формула для обчислення параметра, що вимірюється, і пояснення
4.1.5 Метод лінійної засічки		$\delta r_i = \sqrt{\delta l_{1i}^2 + \delta l_{2i}^2 + 2\delta l_{1i}\delta l_{2i} \cos \alpha_{nom}}$ $\delta l_{1i} = l_{1i} - l_{1nom}$ $\delta l_{2i} = l_{2i} - l_{2nom}$
4.1.6 Метод прямої кутової засічки		$\delta r_i = \frac{l_0}{\delta \sin \lambda} \sqrt{\delta^2 \alpha_{1i} \sin^2 \alpha_{2i} + \delta^2 \alpha_{2i} \sin^2 \alpha_{1i} + 2\delta \alpha_{1i} \delta \alpha_{2i} \sin \alpha_{1i} \sin \alpha_{2i}}$
5. Відхил від прямокутної лінії колон стінових панелей, стін і інших конструкцій і їх елементів		<p>а) <math>\delta x_i = l_i</math></p> <p>б) <math>\delta x_i = l_i - l_0</math></p>

Вимірюються відхилення: а) орієнтира осі конструкції;		
---	--	--

Продовження таблиці 12.1

Найменування параметра, що вимірюється, і методів вимірювання б) поверхні грані (ребра) конструкції;	<p>Схема застосування методів і засобів вимірювання</p>	<p>Формула для обчислення параметра, що вимірюється, і пояснення</p> <p>а) <math>\delta x_i = l_i</math></p> <p>б) <math>\delta x_i = l_i - l_0</math></p>
в) точок закріплення осі при їх передачі по вертикалі на монтажні горизонти		$\delta r_i = \delta x_i^2 + \delta y_i^2 = l_{1i}^2 + l_{2i}^2$
5.1 Вимірювання за допомогою сталевого будівельного виска і лінійки: а) відносно бокової грані; б) відносно орієнтирів осі конструкції Примітка. У способі б) виключається похибка виробництва.	<p>1 - колона; 2 - консоль для підвіски виска; 3 - лінійка; 4 - висок; 5 - посуд з в'язкою рідиною; 6 - орієнтир осі конструкції (установочна риска)</p>	$\delta x_i = l_{1y} - l_{2y}$

Продовження таблиці 12.1

Найменування параметра, що вимірюється, і методів вимірювання	Схема застосування методів і засобів вимірювання	Формула для обчислення параметра, що вимірюється, і пояснення
в) відносно бокової грані конструкції, яка має змінений переріз по висоті		$\delta x_i = l_1 - l_2 + c,$ <p>де с - поправка, що враховує закон зміни розмірів перерізу. Для колони, яка має форму зрізаного конуса</p> $c = \frac{R-r}{L} (L - l_{01} - l_{02})$



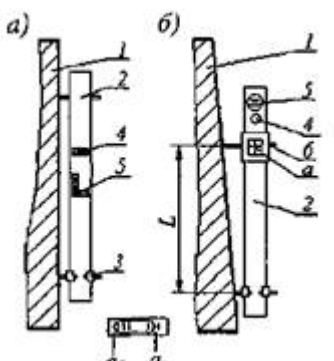
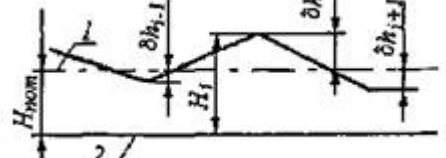
<p>5.2 Вимірювання за допомогою теодоліта (тахеометра) і лінійки:</p> <p>а) теодоліт (тахеометр) установлений на розміченій осі колони;</p> <p>б) теодоліт (тахеометр) установлений на осі колони</p>		$а) \delta x_i = \frac{1}{2}(\alpha_1 + \alpha'_1),$ $б) \delta x_i = \frac{1}{2}(\alpha_1 + \alpha'_1) - l_{0i},$ <p>де <math>\alpha_1, \alpha'_1</math> — відліки, отримані при двох положеннях вертикального круга</p> <p>Примітка. Особливу увагу потрібно приділяти ретельності юстирування рівня горизонтального круга і приведенню його бульбашки у нуль-пункт.</p>

Продовження таблиці 12.1

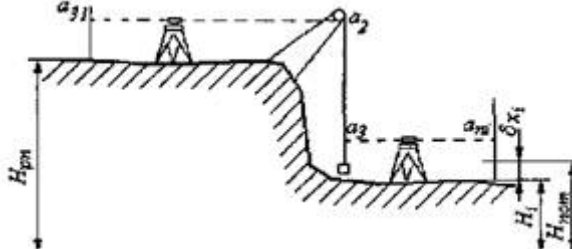
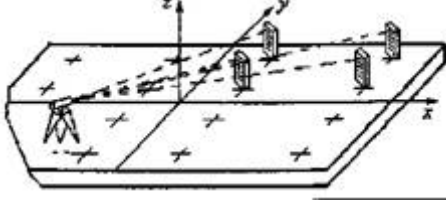

Найменування параметра, що вимірюється, і методів вимірювання	Схема застосування методів і засобів вимірювання	Формула для обчислення параметра, що вимірюється, і пояснення
<p>5.3 Вимірювання оптичним центриром і рейкою</p>		$\delta x_i = l_0 - l_i$
<p>5.4 Вимірювання рейкою-виском:</p> <p>а) навісною;</p> <p>б) не навісною</p>	<p>1 - стінова панель; 2 - рейка - висок; 3 - упор, що регулюється; 4 - висок; 5 - шкала нівелірної рейки; 6 - шкала відхилу від вертикалі; 7 - нульовий штрих шкали</p>	$\delta x_i = \frac{1}{2}(\alpha_i + \alpha'_i),$ <p>де <math>\alpha_i</math> - відлік по нитці заспокоєного виска відносно нульового штриха шкали; <math>\alpha'_i</math> - те саме, але після повороту рейки на <math>180^\circ</math></p> $ \alpha_i + \alpha'_i  \leq 2 \text{ мм}$

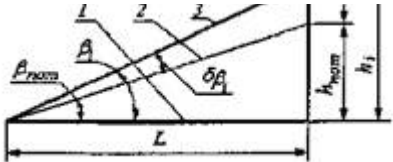
Продовження таблиці 12.1

--	--	--

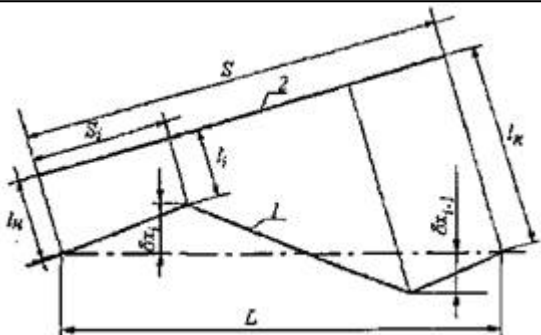
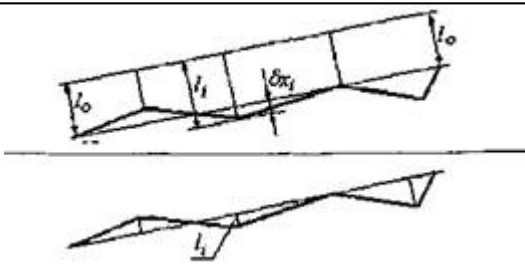
Найменування параметра, що вимірюється, і методів вимірювання	Схема застосування методів і засобів вимірювання	Формула для обчислення параметра, що вимірюється, і пояснення
<p>5.5 Вимірювання рейкою з рівнем:</p> <p>а) по шкалі на рівні;</p> <p>б) рухомою шкалою рейки при положенні центра бульбашки у нуль-пункті</p>	 <p>1 - конструкція, що контролюється; 2 - рейка з рівнем; 3 - упор, що регулюється; 4 - рівень для контролю правильності установки рейки; 5 - рівень для вимірювання кута нахилу поверхні, що контролюється; 6 - вимірювальна рухома шкала</p>	$a) \delta x_i = \frac{1}{2}(\alpha_n + \alpha_p + \alpha'_n + \alpha'_p) \tau H,$ $б) \delta x_i = \frac{1}{2} \frac{(a + a') - 2MO}{L} H,$ <p>де <math>\alpha, \alpha_p, \alpha'_n, \alpha'_p</math> - відліки по лівому і правому кінцю бульбашки рівня, взяті при прямому і зворотньому (поверненому на 180°) положенні рейки, відповідно; <math>a, a'</math> - відліки по рухомому упору при прямому і зворотньому (поверненому на 180°) положенні рейки відповідно; <math>MO</math> - місце нуля ( визначають на вертикальній площині); <math>\tau</math> - ціна поділки рівня</p>
<p>6 Відхил точок конструкції і їх елементів від проектних позначок на монтажному горизонті, у котловані тощо</p>	 <p>1 - горизонтальна лінія або площина, що розташована на проектній позначці; 2 - вихідна горизонтальна площина, що слугує початком відліку позначок або має нульову позначку</p>	$\delta h_i = H_i - H_{ном}$

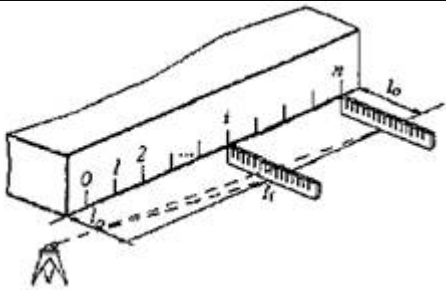
Продовження таблиці 12.1

Найменування параметра, що вимірюється, і методів вимірювання	Схема застосування методів і засобів вимірювання	Формула для обчислення параметра, що вимірюється, і пояснення
<p>6.1 Вимірювання методом геометричного нівелювання при передачі позначок у котлован</p>		$H_i = H_{ном} + a_{з1} -  a_2 - a_3  - a_{п1},$ $\delta x_i = H_i - H_{ном}$
<p>6.2 Вимірювання методом геометричного нівелювання при контролі горизонтальності позначок монтажного горизонту</p>		$\delta x_i = \frac{H_{max} - H_{min}}{2},$ <p>де <math>H_{max}, H_{min}</math> - відліки найбільш високої і низької точок монтажного горизонту</p>
<p>7 з:</p>		<p>в лінійній мірі на інтервалі <math>L</math></p>

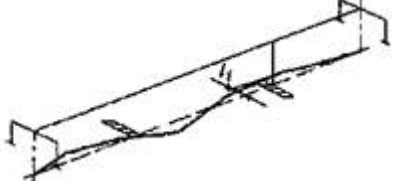
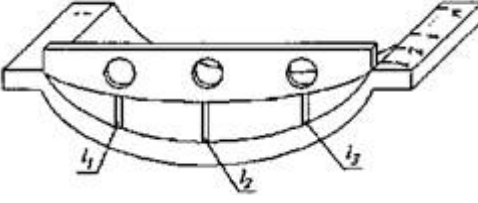
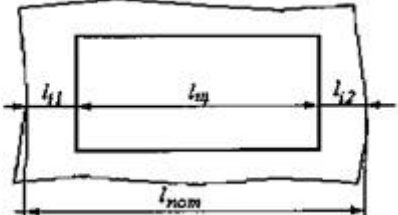
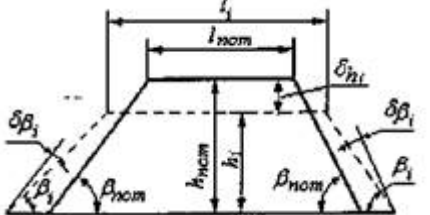
<p>(І Кі Л Ті О В</p> <p>Висхідному перерізі Вимірюється методами нівелювання у відповідності з 1.4- 1.6 цієї <b>таблиці</b>, а <b>також</b> прямим вимірюванням за допомогою квадранта або теодоліта <b>(тахеометра)</b></p>	 <p>1- горизонтальна лінія; 2 -лінія заданого нахилу; 3 - конструкція, що контролюється</p>	$\delta h_i = h_i - h_{nom} ;$ <p>в кутовій мірі</p> $\delta \beta_i = \beta_i - \beta_{nom} ;$ <p>у відносній величині</p> $\delta x_i = \frac{\delta h_i}{L} = \frac{h_i - h_{nom}}{L} = \operatorname{tg} \beta_i - \operatorname{tg} \beta_{nom}$
<p>8 Відхил від прямолінійності конструкції, технологічного обладнання тощо Відхил від прямолінійності вимірюють методом побудови базової лінії:</p>		<p>•</p>

Продовження **таблиці 12.1**

Найменування параметра, що вимірюється, і методів вимірювання	Схема застосування методів і засобів вимірювання	Формула для обчислення параметра, що вимірюється, і пояснення
<p>а) розташування якої довільне відносно ділянки, що контролюється, або напрямку поверхні;</p>	 <p>1 - ділянка, що контролюється; 2 - базова лінія</p>	$\delta x_i = \left( l_i - l_k - \frac{l_k - l_H}{S} S_i \right) \frac{S}{L}$ <p>при <math>l_k = l_H = l_0</math> <math>\delta x_i = l_i - l_0</math> при <math>l_0 = 0</math> <math>\delta x_i = l_i</math></p>
<p>б) розташування якої паралельне прямій, що з'єднує кінцеві і початкові точки ділянки, що контролюється;</p>		$\delta x_i = l_i - l_0$
<p>в) яка збігається з прямою, що з'єднує початкову і кінцеву точки ділянки, що</p>		

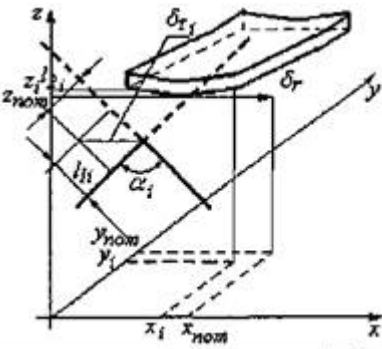
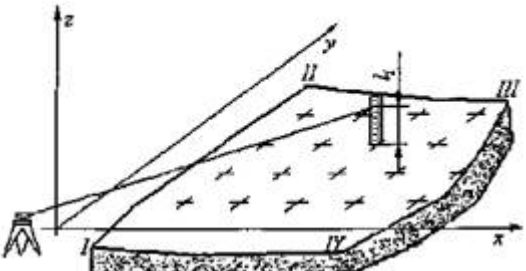
контролюється 8.1.1 Вимірювання по рейці (лінійці) від базової лінії, що задана теодолітом (тахеометром)		$m \delta x_i = l_i - l_0$
---	---	----------------------------

Продовження таблиці 12.1

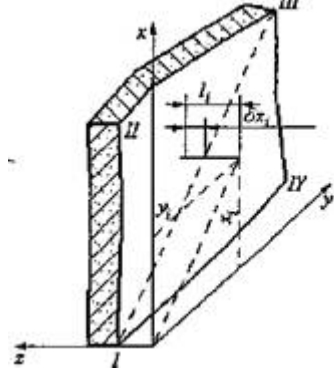
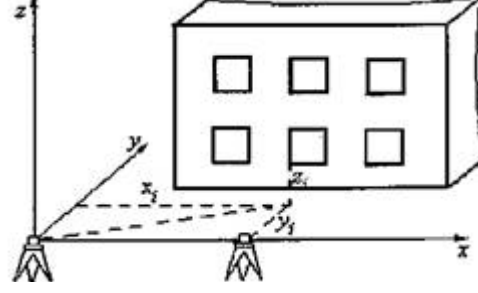
Найменування параметра, що вимірюється, і методів вимірювання	Схема застосування методів і засобів вимірювання	Формула для обчислення параметра, що вимірюється, і пояснення
8.1.2 Вимірювання лінійкою від базової лінії, що задана струною чи виском		$\delta x_i = l_i$
9 Відхил від заданих форм профілю, поверхні 9.1 Пряме вимірювання відхилу профілю криволінійної поверхні методом вимірювання відхилу від шаблону		$\begin{aligned} \delta x_{i1} &= l_{i1} \\ \delta x_{i2} &= l_{i2} \\ \delta x_{i3} &= l_{i3} \end{aligned}$
9.2 Вимірювання відхилу профілю прямолінійного перерізу методом вимірювання від шаблону		$\begin{aligned} \delta x_i &= (l_{i1} - l_{i2}) - l_0 \\ l_0 &= l_{ном} - l_w \end{aligned}$
9.3 Вимірювання відхилу профілю перерізу дорожнього полотна методом вимірювання дійсних значень лінійно-кутових розмірів і нахилів за допомогою лінійки, рулетки, теодоліта (тахеометра), нівеліра		$\begin{aligned} \delta \beta_i &= \beta_i - \beta_{ном} \\ \delta l_i &= l_i - l_{ном} \\ \delta h_i &= h_i - h_{ном} \end{aligned}$

Продовження таблиці 12.1

Найменування параметра, що вимірюється, і методів вимірювання	Схема застосування методів і засобів вимірювання	Формула для обчислення параметра, що вимірюється, і пояснення
9.4 Вимірювання відхилу форми заданого профілю методом визначення		

просторових координат точок дійсної поверхні		$\delta x_i = x_i - x_{nom}$ $\delta y_i = y_i - y_{nom}$ $\delta z_i = z_i - z_{nom}$ $\delta r_i = \sqrt{\delta^2 x_i + \delta^2 y_i + \delta^2 z_i}$
10 Відхил від площинності поверхні конструкцій, елементів конструкції та споруд 10.1 Вимірювання відхилу від площини методами: а) геометричного нівелювання за допомогою нівеліра і рейки (лінійки);	Визначається безпосередньо вимірюванням точок <b>контрольованої</b> поверхні від базової <b>горизонтальної</b> або <b>вертикальної</b> площини з наступним перерахунком цих відхилів відносно умовної площини згідно з розділом 10 цього стандарту	а) умовна площина проведена через три точки I, II, IV <b>контрольованої</b> поверхні $\delta z_I = \delta z_{II} = \delta z_{IV} = 0,$ $\delta z_i = z_i - K_1 x_i - K_2 y_i,$ де $K_1 = \frac{z_{II} - z_I}{x_{II} - x_I}$ ; $K_2 = \frac{z_{IV} - z_I}{x_{IV} - x_I}$ ; $z_i = l_i - i_i$ , $ \delta z_{max} - \delta z_{min}  \leq \Delta x$ 

Кінець таблиці 12.1

Найменування параметра, що вимірюється, і методів вимірювання	Схема застосування методів і засобів вимірювання	Формула для обчислення параметра, що вимірюється, і пояснення
б) бокового нівелювання за допомогою теодоліта (тахеометра) і рейки (лінійки)		б) умовна площина проведена через діагональ I - III паралельно діагоналі II - IV $\delta z_I = \delta z_{III} = 0, \quad \delta z_i = z_i - b_1 x_i - b_2 y_i,$ $b_1 = \frac{z_{II} - c}{x_{II}}, \quad b_2 = \frac{z_{IV} - c}{x_{IV}},$ $c = \frac{z_{II} + z_{IV}}{2} - z_{III}$
11 Вимірювання методом фотограметрії комплексу <b>геометричних</b> параметрів при виконанні архітектурно-технічних обмірів і приймальному контролі <b>будівельних</b> конструкцій, будинків і споруд		а) аналітичний метод: обчислення просторових координат точок об'єкта за формулами відповідного випадку знімка і визначення за координатами дійсних значень <b>геометричних</b> параметрів; б) аналоговий метод: побудова на спеціальному приладі графічного зображення проєкції об'єкта у відповідному масштабі і визначення <b>геометричних</b> параметрів із точністю графічної побудови

Таблиця 12.2 - Основні засоби забезпечення **точності** розмічувальних робіт

Вид розмічувальних робіт	Основні засоби забезпечення точності	Класи точності за розділом 6 цього стандарту					
		1	2	3	4	5	6
Розмічування точок і осей в плані	Теодоліти згідно з ГОСТ 10529						
	T1	_____					
	T2		_____				
	T5				_____		
	T30					_____	
	Рулетка згідно з ДСТУ 4179		_____				
	Базисний прилад						
	Світловіддалеміри згідно з ГОСТ 19223 МСД-1М,		_____				

	СПЗ, СТЗН						
Розмічування і передача висотних позначок	Нівеліри згідно з ГОСТ 10528						
	H05, H1						
	H3						
	H10						
	Рейки нівелірні:						
	RH-05, RH-1						
	Рейки нівелірні:			•			
	RH-3						
	RH-10						
	Рулетка згідно з ДСТУ 4179						
Передача точок і осей по вертикалі	Оптичні центрири:						
	ЦО-1						
	ЦО-30						
	PZL						

Кінець таблиці 12.2



Вид розмічувальних робіт	Основні засоби забезпечення точності	Класи точності за розділом 6 цього стандарту					
		1	2	3	4	5	6
Передача точок і осей по вертикалі	Теодоліти згідно з ГОСТ 10529						
	T2		_____				
	T5		_____				
	T30						_____
	Висок згідно з ГОСТ 7948				_____		
Побудова створу	Теодоліти згідно з ГОСТ 10529						
	T2, T5		_____				
	Лазерний візир		_____				
	Оптична струна						
	Струна, розмічувальний шнур		_____				
Примітка. Можуть бути використані модифікації приладів вітчизняного і закордонного виробництва, що відповідають за точністю основним типам більш точні.							

**Таблиця 12.3** - Похибки основних методів і засобів вимірювання відхилу від розміченої осі чи створу

Засіб вимірювання	Метод вимірювання	Гранична похибка ( $\pm$ ) мм	Діапазон вимірювання, м, не більше
Лінійка згідно з ДСТУ ГОСТ 427 чи ГОСТ 17435	Вимірювання відстані між орієнтирами	1,0	Безпосередній контакт орієнтирів
Струна, висок згідно з ГОСТ 7948; лінійка згідно з ДСТУ ГОСТ.427 чи ГОСТ 17435	Вимірювання лінійкою відхилу від створу, заданого каліброваною струною діаметром 0,5 мм і виском	4,0	Відстань між точками закріплення розміченої осі 80 м
Теодоліти згідно з ГОСТ 10529 типів: T2, T5, T30; лінійка згідно з ГОСТ 427 чи 17435	Вимірювання лінійкою відхилу від створу, заданого візирною віссю зорової труби при двох положеннях вертикального круга	2,0 4,0	Відстань між точками закріплення розміченої осі або створу 50 м
Примітка. Можуть бути використані модифікації приладів вітчизняного і закордонного виробництва, що відповідають за точністю основним типам, які наведені у таблиці 12.2, і більш точні.			

**Таблиця 12.4** - Похибки основних методів і засобів вимірювання відхилу від прямовисної лінії

Засоби вимірювання	Метод вимірювання	Гранична	Діапазон
--------------------	-------------------	----------	----------

		похибка, (±) мм	вимірювання, м, не більше
Рейка-висок	Вимірювання двома спостереженнями з поворотом рейки на 180° між спостереженнями	2	3,0
Рейка з рівнем ( $\tau < 2$ )	Те саме	2	3,0
Висок згідно з ГОСТ 7948 і лінійка згідно з ДСТУ ГОСТ 427 чи ГОСТ 17435	Виключення вітрових впливів і гашення коливання	5	10
Теодоліти згідно з ГОСТ 10529 типів: Т2, Т5, Т30; лінійка згідно з ДСТУ ГОСТ 427 чи ГОСТ 17435	Проектування колімаційної площини при двох положеннях вертикального круга, $S < 2H$	H/7 H/3,5 H/1,7	50 50 30
Оптичний центрир і лінійка чи спеціальна палетка	Проектування двома спостереженнями		
"Зеніт ОЦП", "Надір ОЦП", PZL	Високоточне проектування	3	100
<p>Примітка 1. У таблиці прийняті наступні позначки:  <i>H</i> - висота, м, конструкції, що контролюється;  <i>S</i> - відстань від теодоліта до перерізу, що контролюється;  <i>τ</i> - ціна поділки рівня.</p> <p>Примітка 2. Можуть бути використані модифікації приладів вітчизняного і закордонного виробництва, що відповідають за точністю основним типам, які наведені у таблиці 12.3, і більш точні.</p>			

**Таблиця 12.5** - Похибки основних методів і засобів вимірювання відхилу від проектних позначок і заданого нахилу

Засоби вимірювання	Метод вимірювання	Гранична похибка визначення перевищення на станції, (±) мм	Діапазон вимірювання, м, не більше
Нівелір згідно з ГОСТ 10528, нівелірна рейка: Н-05, рейка РН-05	Геометричне нівелювання Високоточне	0,5	Відстань від нівеліра до рейок: 50,0
Н-3, рейка РН-3	Точне	3,0	50,0
Н-10, рейки РН-3, РН-10	Технічне	7,0	50,0
Гідростатичний висотомір: точний;	Гідростатичне нівелювання подвійним спостереженням з перестановкою посудин між спостереженнями	0,2	Перевищення між точками: 0,1
технічний		3,0	
Мікронівелір: точний;	Вимірювання подвійним спостереженням із поворотом приладу на 180° між спостереженнями	0,2	1,0
технічний		3,0	2,0
Примітка. Можуть бути використані модифікації приладів вітчизняного і закордонного виробництва, що відповідають за точністю основним типам, які наведені у таблиці, і більш точні.			

ДОДАТОК А (довідковий)

**ПОРЯДОК РОЗРАХУНКУ СТАТИСТИЧНИХ ХАРАКТЕРИСТИК І ПЕРЕВІРКИ СТАТИСТИЧНОЇ ОДНОРІДНОСТІ ПРОЦЕСУ СПРОЩЕНИМ МЕТОДОМ**

**A.1** Дійсні відхили у вибірках об'ємом  $n = 5 \div 10$  одиниць заносять у хронологічному порядку до таблиці А.1. Характеристики  $\bar{\delta x}_m$  та  $R_x$  обчислюють за формулами (8.1) і (8.3).

**A.2** Дійсні відхили в кожній з вибірок об'єму  $n \geq 30$  одиницям заносять до таблиці А.2. У кожному рядку обчислюють значення  $\delta x_i$ ,  $(\delta x_i + 1)$ ,  $(\delta x_i + 1)^2$ , додають результати обчислень за кожною графою і перевіряють їх правильність тотожністю

$$\sum_{i=1}^n (\delta x_i + 1)^2 = \sum_{i=1}^n \delta x_i^2 + 2 \sum_{i=1}^n \delta x_i + n.$$

Характеристики  $\bar{\delta x}_m$  та  $S_x$  обчислюють за формулами (8.1) і (8.2), підставляючи в них підраховані за таблицею 8.3

значення  $\sum_{i=1}^n \delta x_i$  та  $\sum_{i=1}^n \delta x_i^2$ .

**A.3** Для розрахунку характеристик точності в об'єднаній вибірці та перевірки відповідності дійсного розподілу теоретичному дійсні відхили з усіх вибірок малого об'єму випишують у порядку їх зростання, і отримане поле розсіювання між найменшим і найбільшим відхилами розбивають на інтервали розподілу, які дорівнюють ціні поділок вимірювального інструмента, приймаючи цілі числа за середини інтервалів  $\delta x_j$  ( $j = 1, 2, 3, \dots, m$  - кількість інтервалів).

**A.4** Підраховують кількість відхилів, що відносяться до кожного інтервалу (частоти  $f_j$ ) і за формою таблиці А.3 (ліва частина) будують гістограму дійсних відхилів, відкладаючи по вертикалі інтервали розподілу, а по горизонталі - відповідні їм частоти.

**Таблиця А.1** - Форма таблиці для розрахунку характеристик  $\bar{\delta x}_m$  та  $R_x$  у миттєвих вибірках об'ємом  $n = 5 \div 10$

Дата вимірювання						
Номер вибірки		1	2	3		
$\delta x_j$	j=1 2 3 4 n					
$\sum_{i=1}^n \delta x_i =$						
$\bar{\delta x}_m = \frac{\sum_{i=1}^n \delta x_i}{n} =$						
$\delta x_{j,max} =$						
$\delta x_{j,min} =$						
$R_x = \delta x_{j,max} - \delta x_{j,min} =$						

**Таблиця А.2** - Форма таблиці для розрахунку характеристик  $\bar{\delta x}_m$  та  $S_x$  у вибірках об'ємом  $n \geq 30$

№ з/п	$\delta x_i$	$\delta x_i^2$	$S_{xi} + 1$	$(\delta x_i + 1)^2$
1				
2				
3				
4				
n				
			!	

$\sum_{i=1}^n \delta x_i =$	$\sum_{i=1}^n \delta x_i^2 =$	$\sum_{i=1}^n (\delta x_i + 1)^2 =$	
-----------------------------	-------------------------------	-------------------------------------	--

При побудові гістограми треба враховувати, що відхили конфігурації елементів завжди мають позитивне значення.

У праву частину таблиці А.3 заносять значення  $\delta x^2$  ( $\delta x_j + 1$ ),  $(\delta x_j - 1)^2$ ,  $f_j x_j$ ,  $f_j x_j^2$ ,  $f_j (\delta x_j + 1)^2$ , які обчислені для кожного значення  $\delta x_j$ , прийнятого за середину інтервалу, і перевіряють правильність обчислень за тотожністю

$$\sum_{j=1}^m f_j (\delta x_j + 1)^2 = \sum_{j=1}^m f_j \delta x_j^2 + 2 \sum_{j=1}^m f_j \delta x_j + \sum_{j=1}^m f_j .$$

$$\delta x_m = \frac{\sum_{j=1}^m f_j \delta x_j}{\sum_{j=1}^m f_j} ,$$

$$S_x = \sqrt{\frac{\sum_{j=1}^m f_j \delta x_j^2}{\sum_{j=1}^m f_j} - \delta x_m^2} .$$

підставляючи в них відповідні суми чисел з таблиці.

Після обчислення  $\delta x_m$  і  $S_x$  дійсні відхили  $S_x$ , що виходять за межі інтервалів, у які попадають значення  $\delta x_m \pm 3S_x$ , виключають із гістограми і таблиці А.3, як грубі помилки, після чого уточнюють значення  $\delta x_m$  і  $S_x$ .

А.5 На отриманій гістограмі за характеристиками  $\delta m_x$  і  $S_x$  будують криву нормального розподілу. З цією метою у відповідності з таблицею А.4 обчислюють значення  $S$  і частоти  $f$ , які відповідають нормальному розподілу і, відклавши ці значення на вертикальній та горизонтальній шкалах лівої частини таблиці А.3, за отриманими на гістограмі точками з координатами  $\delta$  і  $f$  будують плавну криву.

**Таблиця А.3** - Форма таблиці для побудови гістограми і розрахунку характеристик  $\delta x_m$  і  $S_x$  в об'єднаній вибірці (ліва частина)



Центри інтервалів розподілення $\delta X_j$ , мм	Частота інтервалах, f відхилів в												f <sub>j</sub>	$\delta x_j^2$	$\delta x_j + 1$	$(5x_j + 1)^2$	f <sub>j</sub> δx <sub>j</sub>	f <sub>j</sub> δx <sub>j</sub> <sup>2</sup>	f <sub>j</sub> (δx <sub>j</sub> + 1)
	1	2	3	4	5	6	7	8	9	10	11	12							
1	2												3	4	5	6	7	8	9
δx <sub>j</sub> ,max					■														
+ 1																			
0																			
-1																			
δX <sub>j</sub> ,min																			
													$\sum_{j=1}^n \delta x_j =$	-	-	-	$\sum_{j=1}^n f_j \delta x_j =$	$\sum_{j=1}^n f_j \delta x_j^2 =$	$\sum_{j=1}^n f_j (\delta x_j + 1)$

Таблиця А.4 - Розрахунок значень δ і частоти f

5	$\delta x_m$	$\delta x_m \pm S_x$	$\Delta x_m \pm 2S_x$	$\delta x_m \pm 3S_x$
$f$	$f_{max}$	$\frac{5}{8} f_{max}$	$\frac{1}{8} f_{max}$	$\frac{1}{80} f_{max}$

$$f_{max} = \frac{\sum_{j=1}^m f_j}{S_x \sqrt{2\pi}}$$

$$f_{max} = \frac{2 \sum_{j=1}^m f_j}{S_x \sqrt{2\pi}}$$

Значення  $f_{max}$  визначають за формулою , а для відхилів конфігурації - за формулою

A.6 За відсутності на гістограмі різких відмінностей від побудованої кривої (піків розподілу біля її меж, явно виражених декількох вершин тощо), за інтервалами розподілу, розташованими за

межами  $\delta x_m \pm t S_x$  при  $t = 2; 2,4$  і  $3$  визначають суму частот випадкових відхилів  $\sum_{j=1}^m W_j$  у відсотках за формулою

$$\sum_{j=1}^{m_t} W_j = \frac{\sum_{j=1}^{m_t} f_j}{n} \times 100,$$

де  $m_t$  число інтервалів за межами  $\delta x_m \pm t S_x$ .

Розподіл вважають наближеним до нормального, якщо знайдені суми частот не перевищують відповідних значень, наведених у таблиці A.5

**Таблиця A.5** Допустимі значення суми частот

$t$	2,0	2,4	3,0
$\sum W_j, \%$	12,5	8,6	5,55

A.7 Стабільність вибіркового середнього відхилю  $\delta x_m$  і розмахів  $R_x$  у серії МИТТЄВИХ вибірок перевіряють за умовами:

$$\delta x_m - A_1 S_x \leq \delta x_m < \delta x_m + A_1 S_x,$$

$$R_x \leq A_2 S_x,$$

де  $A_1$  і  $A_2$  - коефіцієнти, які приймають за таблицю A.6 в залежності від об'єму миттєвих вибірок  $n$ .

**Таблиця A.6** Залежність коефіцієнтів  $A_1$  і  $A_2$  від об'єму миттєвих вибірок  $n$

$n$	$A_1$	$A_2$	$n$	$A_1$	$A_2$
5	1,34	4,89	8	1,06	5,25
6	1,22	5,04	9	1,00	5,34
7	1,13	5,16	10	0,95	5,43

При стійкому технологічному процесі не менше 95 % значень  $\delta x_m$  і  $R_x$  повинні відповідати вказаним умовам.

$$F_e = \frac{S_{x_{max}}^2}{S_{x_{min}}^2},$$

де  $S_{x_{max}}$  і  $S_{x_{min}}$  - відповідно найбільше і найменше значення характеристики  $S_x$  у серії вибірок;

$$t_e = \frac{\delta x_{m_{max}} - \delta x_{m_{min}}}{\sqrt{S_{x1}^2 + S_{x2}^2}} \sqrt{n+1},$$

A.8 Стабільність характеристик  $S_x$  і  $\delta x_m$  у серії вибірок об'ємом  $n \geq 30$  перевіряється обчисленням показників  $F_e$  і  $t_e$  за формулами:

де  $\delta x_{m_{max}}$  і  $\delta x_{m_{min}}$  - відповідно найбільше і найменше значення характеристики  $\delta x_m$  у серії вибірок;

$S_{x1}$  і  $S_{x2}$  - значення характеристики  $S_x$  у вибірках з характеристиками  $\delta x_{m_{max}}$  і  $\delta x_{m_{min}}$

Характеристики  $S_x$  і  $\delta x_m$  з серії вибірок вважаються стабільними, якщо  $F_e \leq 1,5$ ,  $t_e \leq 2,0$ .

ДОДАТОК Б (довідковий)

### ПРИКЛАД ПЕРЕВІРКИ СТАТИСТИЧНОЇ ОДНОРІДНОСТІ ТЕХНОЛОГІЧНОГО ПРОЦЕСУ

Потрібно зробити перевірку статистичної однорідності технологічного процесу виготовлення панелей зовнішніх стін. Параметр, що аналізується, - довжина. Номінальні довжини всіх марок панелей знаходяться в інтервалі від 2500 мм до 4000 мм. Панелі виготовляються в горизонтальних формах, об'єм випуску - 25 панелей за зміну. Парк форм для виготовлення панелей - 96 шт., кожна з яких має свої дійсні внутрішні розміри, що впливають на точність відповідних розмірів панелей. Подібний технологічний процес відноситься до процесів серійного виробництва.

Б.1 Для складання вибірки об'ємом  $n \geq 30$  виробів щодня протягом трьох днів записувалися дійсні відхилення довжини панелей, які контролювалися відповідно до ГОСТ 11024 (по 5 виробів за кожну зміну). Із накопичених 45 дійсних відхилів були виключені п'ять відхилів довжини виробів із форм, які потрапили на контроль вдруге.

Результати вимірів були округлені до цілих значень у міліметрах і занесені в таблицю Б.1, складену за формою таблиці А.2, після чого в таблиці Б.1 були виконані обчислення.

Таблиця Б.1 - Результати вимірів

№ з/п	$\delta x_i$	$\delta x_i^2$	$\delta x_i+1$	$(\delta x_i+1)^2$
1	+4	16	+5	25
2	-3	9	-2	4
3	-1	1	0	0
4	+2	4	+3	9
5	-1	1	0	0
6	0	0	+1	1
7	-4	16	-3	9
8	-1	1	0	0
9	+2	4	+3	9
10	+1	1	+2	4
11	+4	16	+5	25
12	+1	1	+5	4
13	+1	1	+2	4
14	+3	9	+4	16
15	+2	4	+3	9
-16	0	0	+1	1
17	+5	25	+6	36
18	+3	9	+4	16
19	+1	1	+2	4
20	+2	4	+3	9
21	+6	36	+7	49
22	+2	4	+3	9

Кінець таблиці Б.1

№ з/п	$\delta x_i$	«X»	$\delta x_i+1$	$(\delta x_i+1)^2$
23	+2	1	+2	4
24	+7	49	+8	64
25	+3	9	+4	16
26	+2	4	+3	9
27	+1	1	+2	4
28	0	0	+1	1
29	+3	9	+4	16



30	+2	4	+3	9
31	0	0	+1	1
32	+5	25	+6	36
33	+6	36	+7	49
34	+2	4	+3	9
35	+1	1	+2	4
36	-3	9	-2	4
37	+2	4	+3	9
38	+3	9	+4	16
39	+4	16	+5	25
40	-5	25	-4	16
	$\sum_{i=1}^{40} \delta x_i = 63$	$\sum_{i=1}^{40} \delta x_i^2 = 369$	$\delta x_i + 1$	$\sum_{i=1}^{40} (\delta x_i + 1)^2 = 535$

Правильність заповнення таблиці у відповідності з А.1 була перевірена тотожністю

$$\sum_{i=1}^n (\delta x_i + 1)^2 = \sum_{i=1}^n \delta x_i^2 + 2 \sum_{i=1}^n \delta x_i + n,$$

$$535 = 369 + 2 * 63 + 40,$$

після чого за формулами (8.1) і (8.2) визначені

$$\delta x_m = \frac{\sum_{i=1}^n \delta x_i}{n} = \frac{63}{40} = 1,57 \text{ мм};$$

$$S_x = \sqrt{\frac{\sum_{i=1}^n \delta x_i^2}{n} - \delta x_m^2} = \sqrt{\frac{369}{40} - 1,57^2} = 2,60 \text{ мм}.$$

Б.2 Протягом наступних п'яти місяців в аналогічному порядку були утворені ще п'ять вибірок того ж об'єму  $n = 40$ , для кожної з яких були обчислені ті ж статистичні характеристики  $\delta x_m$  і  $S_x$  (таблиця Б.2).

Терміни відбору вибірок встановлювались так, щоб час між сусідніми вибірками був більше ніж час формування вибірки.

**Таблиця Б.2** - Результати обчислення статистичних характеристик

№ з/п	Місяць, рік	n	$\delta x_m$ , мм	$S_x$ , мм
1	05,78	40	1,57	2,60
2	06,78	40	1,43	2,13
3	07,78	40	0,92	2,22
4	08,78	40	1,05	2,35
5	09,78	40	1,36	2,18
6	10,78	40	0,87	2,57

Б.3 Із дійсних відхилів у всіх вибірках були відібрані найбільші  $\delta x_{j,max} = +10$  мм і найменші

$\delta x_{j,min} = -7$  мм значення і поле розсіювання між ними розділено на 18 інтервалів по 1 мм із межами, що дорівнюють 10,5; 9,5; 8,5; 7,5 мм тощо. Центри інтервалів, які виражені цілими числами ( $\delta x_j = 10, 9, 8, 7$  мм тощо), були занесені у графу 2 таблиці Б.3.

Дійсні відхили  $\delta x_j$  з усіх вибірок були розподілені по інтервалах, після чого була підрахована кількість відхилів у кожному інтервалі (частоти), побудована гістограма і виконані всі проміжні обчислення в таблиці. Правильність

заповнення таблиці відповідно до А.4 була перевірена тотожністю

$$\sum_{j=1}^m f_j (\delta x_j + 1)^2 = \sum_{j=1}^m f_j \delta x_j^2 + 2 \sum_{j=1}^m f_j \delta x_j + \sum_{j=1}^m f_j;$$

$2777 = 1935 + 2 * 301 + 240$ . Характеристики  $\delta x_m$  і  $S_x$  були обчислені за

формулами (А.1) і (А.2) відповідно до А.4:

$$\delta x_m = \frac{\sum_{j=1}^m f_j \delta x_j}{\sum_{j=1}^m f_j} = \frac{301}{240} = 1,254 \text{ мм.}$$

$$S_x = \sqrt{\frac{\sum_{j=1}^m f_j \delta x_j^2}{\sum_{j=1}^m f_j} - \delta x_m^2} = \sqrt{\frac{1935}{240} - 1,254^2} = 2,54 \text{ мм.}$$

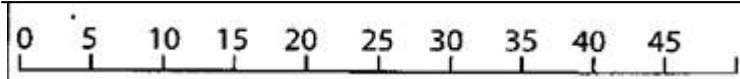
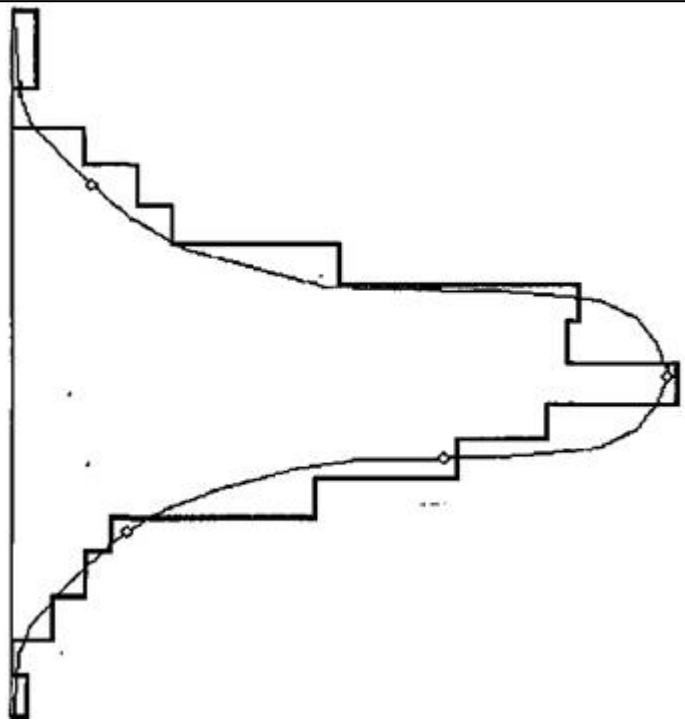
Далі обчислені значення

$\delta x_m + 3S_x = 8,87 \text{ мм}$ ;  $\delta x_m - 3S_x = 6,36 \text{ мм}$ . Відхили, які вийшли за межі, що обмежені обчисленими значеннями і дорівнюють  $+10 \text{ мм}$ ,  $+9 \text{ мм}$  і  $-7 \text{ мм}$ , були виключені з-об'єднаної вибірки як грубі помилки, після чого у двох останніх

графах таблиці А.3 були виконані відповідні обчислення, визначені нові значення сум  $\sum_{j=1}^m f_j \delta x_j$  та  $\sum_{j=1}^m f_j \delta x_j^2$  і уточнені характеристики

$$\delta x_m = \frac{289}{237} = 1,202 \approx 1,2 \text{ мм.}$$

**Таблиця Б.3** - Гістограма дійсних відхилів і таблиця розрахунку статистичних характеристик (ліва частина)

Характерні точки нормальної кривої	Центри інтервалів розподілення $\delta X_j$ , мм	Частота відхилів в інтервалах, $f_j$	$f_j$	$\delta x_{2j}$	$\delta x_{j+1}$	$(\delta x_{j+1})^2$	
							
1	2	3	4	5	6	7	
$\delta_6 = 8,4$	10		1	100	11	121	
	9		1	81	10	100	
	8		0	64	9	81	
$\delta_4 = 6,0$	7		3	49	8	64	
	6		7	36	7	49	
	5		10	25	6	36	
$\delta_2 = 3,6$	4		19	16	5	25	
	3		34	9	4	16	
$\delta_1 = 1,2$	2		33	4	3	9	
	1		41	1	?	4	
	0		32	0	1	1	
$\delta_3 = -1,2$	-1		28	1	0	0	
	-2		17	4	-1	1	
$\delta_5 = -3,6$	-3		7	9	-2	4	
	-4		4	16	-3	9	
	-5		2	25	-4	16	
$\delta_7 = -6,0$	-6		0	36	-5	25	
	-7		1	49	-6	36	
			$\sum_{j=1}^m =$	240	-	-	-

Б.4 Для побудови на кресленні гістограми кривої нормального розподілу відповідно до А.4 були обчислені координати точок кривої - відхили 5 і відповідні їм частоти  $f$ .

$\delta_1 = \delta x_m = 1,2 \text{ мм,}$	$f_1 = f_{max} = \frac{237}{2,2\sqrt{\pi}} = 39,5 .$
---	--

$\delta_2 = \delta x_m + S_x = 1,2 + 2,4 = 3,6 \text{ мм},$ $\delta_2 = \delta x_m + S_x = 1,2 - 2,4 = -1,2 \text{ мм},$ $\delta_4 = \delta x_m + 2S_x = 1,2 + 4,8 = 6,0 \text{ мм},$ $\delta_5 = \delta x_m + 2S_x = 1,2 - 4,8 = -3,6 \text{ мм},$ $\delta_6 = \delta x_m + 3S_x = 1,2 + 7,2 = 8,4 \text{ мм},$ $\delta_7 = \delta x_m + 2S_x = 1,2 - 7,2 = -6,0 \text{ мм}.$	$f_{2,3} = \frac{5}{8} f_{\max} = 24,68 ,$ $f_{4,5} = \frac{1}{8} f_{\max} = 4,93 ,$ $f_{6,7} = \frac{1}{80} f_{\max} = 0,49 .$
---	---

За отриманими координатами  $\delta$  і  $f$  на гістограмі були знайдені характерні точки, по яких була побудована теоретична крива нормального розподілу.

Обриси гістограми практично можна вважати збіжними з кривою нормального розподілу.

Для завершення перевірки за гістограмою були підсумовані частоти  $f_j$  по інтервалах, що розташовані за межами  $\delta x_m \pm tS_x$  при  $t = 2,0; 2,4; 3,0$ , і визначені відповідні їм суми частостей.

Порівняння сум частостей у таблиці Б.4 з допустимими значеннями в таблиці А.5 показує, що досліджуваний розподіл можна вважати таким, що наближається до нормального.

**Таблиця Б.4** - Порівняння сум частостей з допустимими значеннями

Межі $\delta x_m \pm tS_x$	Сума частостей за $\sum_{j=1}^{m_t} f_j$ межами	Сума частостей $\sum_{j=1}^{m_t} W_j = \frac{\sum_{j=1}^{m_t} f_j}{n} \times 100 \%$	Допустимі суми частостей за таблицю А.5
$t = 3,0; 1,2 \pm 7,2 \text{ мм}$	3	$\frac{3}{240} \times 100 = 1,2658$	5,55
$t = 2,4; 1,2 \pm 5,8 \text{ мм}$	8	$\frac{8}{240} \times 100 = 3,3755$	8,60
$t = 2,0; 1,2 \pm 4,8 \text{ мм}$	19	$\frac{19}{240} \times 100 = 8,0168 \text{ 240}$	12,50

Б.5 Для перевірки стабільності характеристики  $S_x$  з таблиці Б.2 були вибрані найбільше та найменше значення  $S_{x \max} = 2,6 \text{ мм}$  і  $S_{x \min} = 2,13 \text{ мм}$  та обчислена характеристика

$$F_e = \frac{S_{x \max}^2}{S_{x \min}^2} = \frac{2,60^2}{2,13^2} = \frac{6,76}{4,53} = 1,49.$$

Характеристика  $S_x$  у серії вибірок стабільна, тому що  $F_e = 1,49 < 1,50$  (див. А.8).

Для перевірки стабільності характеристики  $\delta x_m$  з таблиці Б.2 були вибрані найбільше і найменше значення  $\delta x_{\max} = 1,57 \text{ мм}$  і  $\delta x_{\min} = 0,87 \text{ мм}$ , відповідні їм значення  $S_{x1} = 2,6 \text{ мм}$  і  $S_{x2} = 2,57 \text{ мм}$  і обчислена характеристика

$$t_e = \frac{\delta x_{m \max} - \delta x_{m \min}}{\sqrt{S_{x1}^2 + S_{x2}^2}} \times \sqrt{n+1} = \frac{1,57 - 0,87}{\sqrt{2,6^2 + 2,57^2}} \times \sqrt{39} = 1,26.$$

Характеристика  $\delta x_m$  у серії вибірок стабільна, тому що  $t_e = 1,26 < 2$  (див. А.8).

Б.6 На підставі перевірки технологічний процес виготовлення панелей зовнішніх стін по параметру "довжина панелей" можна вважати статистично однорідним.

Оскільки систематична похибка, яка дорівнює знайденому вибірковому середньому відхиленню  $\delta x_m = 1,2 \text{ мм}$ ,

перевищує значення  $\frac{1,643 S_x}{\sqrt{n}} = \frac{1,643 \times 2,4}{\sqrt{237}} = 0,256 \text{ мм}$ , то згідно з 8.4.6 вона повинна бути усунута регулюванням внутрішніх розмірів форм.

Б.7 Для визначення класу точності по довжині панелей відповідно до 8.5.2 визначаємо

$$2tS_x = 2 \times 2,1 \times 2,4 = 10,1 \text{ мм}.$$

Значення  $t = 2,1$  прийнято з таблиці 8.1 цього стандарту для приймального рівня дефектності AQL = 4,0 % ,

обраного за розділом 9 цього стандарту.

У відповідності з таблицею 6.1 найближче більше значення допуску для інтервалу номінальних розмірів від 2500 мм до 4000 мм дорівнює 10 мм, що відповідає 5-му класу точності.

За формулою (8.5) даного стандарту обчислюємо значення

$$h = \frac{\Delta x - 2tS_x}{\Delta x} = \frac{10 - 10,1}{10} = -0,01.$$

У відповідності з 8.5.4 можна зробити висновок, що запас точності відсутній, оскільки  $0,01 < 0,14$ .

## ДОДАТОК В (обов'язковий)

### ОЦІНКА ТОЧНОСТІ ВИМІРЮВАННЯ

**В.1** Оцінку точності вимірювання виконують:

попередньо до початку вимірювання шляхом обробки результатів спеціально виконаних спостережень; після закінчення вимірювання шляхом обробки результатів спостережень, що виконані у процесі цього вимірювання.

**В.2** Для оцінки точності вимірювання використовують багаторазові спостереження параметра в одному із встановлених перерізів (місць) або подвійні спостереження параметра в різних перерізах (місцях) одного або декількох об'єктів вимірювання.

Загальне число спостережень  $M$  потрібне для оцінки точності результату вимірювання, складає: -для попередньої оцінки - 20;

-для оцінки точності виконаного вимірювання - не менше 6.

Для зменшення впливів систематичних похибок вимірювання виконують у відповідності з вимогами 10.1.6.6 цього стандарту.

**В.3** Оцінка точності вимірювання виконується шляхом визначення дійсної похибки вимірювання  $\delta x_{s,met}$  і порівнянням її з граничною похибкою  $\delta x_{met}$ .

У випадках, коли нормована відносна похибка вимірювання, визначають дійсну відносну похибку.

**В.4** Дійсну похибку вимірювання при багаторазових спостереженнях визначають за формулою

$$\delta x_{s,met} = t S_{x,met} \quad (B.1)$$

де  $S_{x,met}$  - середня квадратична похибка вимірювання;

$t$  - коефіцієнт (приймають за таблицею В.1).

**Таблиця В.1** - Значення коефіцієнта  $t$

Довірча вірогідність	Значення $t$ при $M$			
	20	10	8	6
0,95	2	2,3	2,4	2,6
0,99	2,5	3,2	3,5	4,0

Середню квадратичну похибку вимірювання при багаторазовому спостереженні параметра визначають за формулою

$$S_{x,met} = \sqrt{\frac{\sum_{i=1}^M (x_j - \bar{x})^2}{m(M-1)}} \quad (B.2)$$

де  $x_j$  - результат спостереження;

$\bar{x}$  - результат вимірювання, отриманий за багаторазовими спостереженнями параметра (середнє арифметичне);

$M$  - кількість результатів спостереження, що виконуються для попередньої оцінки;

$m$  - кількість спостережень параметра, що виконуються при контролі в даному перерізі (місці). Якщо при вимірюванні використовуються засоби і методи, для яких із спеціально виконаних раніше вимірювань або з експлуатаційної документації встановлена середня квадратична похибка спостереження  $s_{met}$ , то дійсну похибку вимірювання визначають за формулою

$$\delta x_{s,met} = t \times \frac{s_{met}}{\sqrt{m}} \quad (B.3)$$

**В.5** Дійсну похибку результату

вимірювання при подвійних спостереженнях параметра в одному із встановлених перерізів (місцях) оцінюють за формулою

$$\delta x_{s,met} = |\delta x_{m,met}| + t S_{x,met} \quad (B.4)$$

де  $\delta x_{smet}$  - абсолютне значення остаточної систематичної похибки, числове значення котрої визначено із обробки ряду подвійних спостережень.

**Приклад**

Зробити попередню оцінку точності вимірювання довжини виробів одним приладом вимірювання при контролі точності їх виготовлення. Вимірювання довжини кожного виробу в процесі контролю будуть виконуватися при числі спостережень  $m = 2$ .

Виконують багаторазові спостереження довжини одного виробу при числі спостережень  $M = 20$ . Для зменшення впливу систематичної похибки перші десять спостережень виконують в одному напрямку кожного разу зі зсувом шкали рулетки на 70 мм - 90 мм; а другі десять спостережень - у другому напрямку з таким же самим зсувом шкали. Результати спостережень і послідовність їх обробки наведені в таблиці В.2 (для спрощення наведені результати тільки 10 спостережень, тобто  $M = 10$ ).

$$\bar{x} = 3200 + \frac{52}{10} = 3205,2 .$$

Приймаємо  $\bar{x} = 3205,0$  з помилкою округлення  $a = -0,2$ ;  $x_0$  - найменший результат із всіх спостережень,  $x_0 = 3200$ .

Контроль правильності обчислень:

$$\sum_{j=1}^M (\bar{x} - x_j) = a \times M = -0,2 \times 10 = -2 ;$$

$$\sum_{j=1}^M (x - x_j)^2 = \sum_{j=1}^M (x_j - x_0)^2 - \frac{\left[ \sum_{j=1}^M (x_j - x_0) \right]^2}{M} = 346 - \frac{52^2}{10} = 75,6 .$$

**Таблиця В.2** - Результати спостережень

Номери спостережень	Відліки за довжиноміром, мм		Розміри, одержані в результаті спостережень	$x_j - x_0$	$(x_j - x_0)^2$	$\bar{x} - x_j$	$(\bar{x} - x_j)^2$
	Ліва грань	Права грань					
	Прямо						
1	0	3205	3205	5	25	0	0
2	7	3216	3209	9	81	-4	16
3	14	3219	3205	5	25	0	0
4	21	3221	3200	0	0	5	25
5	29	3252	3203	3	9	2	4
	Назад						
6	36	3244	3208	8	64	-3	9
7	43	3245	3202	2	4	3	9
8	50	3257	3207	7	49	-2	4
9	57	3265	3208	8	64	-3	9
10	64	3269	3205	5	25	0	0

Середню квадратичну похибку результату вимірювання знаходять за формулою (В.2)

$$S_{x,met} = \sqrt{\frac{76}{2(10-1)}} = 2,0 \text{ мм.}$$

Дійсна похибка вимірювання

$$\delta X_{s,met} = 2,5 \times 2,0 = 5,0 \text{ мм.}$$

Граничну похибку вимірювання знаходять за формулою (10.2). При допуску на довжину 20 мм

$$\delta X_{s,met} = 2,5 \times 1,4 = 3,5 < 4,0 \text{ мм.}$$

Перевіряємо дотримання умови (10.1):  $5,0 > 4,0$  мм.

Дійсна похибка вимірювання не відповідає вимогам, повинні бути прийняті інші засоби вимірювання або збільшено, кількість спостережень  $m$ . Приймаємо  $m = 4$ , тоді

$$S_{x,met} = \sqrt{\frac{76}{4(10-1)}} = 1,4 \text{ мм.}$$

$$\delta X_{met} = 0,2 \times 20 = 4,0 \text{ мм.}$$

Перевіряємо дотримання умови (10.1):  $5,0 > 4,0$  мм.

**В.6** При подвійних спостереженнях близьких за значенням лінійних розмірів середню квадратичну і остаточно систематичну похибку результату вимірювання визначають у відповідності з таблицею В.3. При цьому мається на увазі, що спостереження є рівноточними в парі і між парами.

**Таблиця В.3** - Визначення остаточної систематичної похибки результату

Найменування операцій, що обчислюються	Формули для обчислення
1 Визначення різниці $d_j$ в кожній парі спостережень	$d_j = x_{j1} - x_{j2}$
2 Обчислення остаточної систематичної похибки спостереження	$\delta X_{m,met} = \frac{\sum_{j=1}^{M'} d_j}{M'}$
3 Перевірка значення остаточної систематичної похибки	$\left  \sum_{j=1}^{M'} d_j \right  \leq 0,25 \sum_{j=1}^{M'}  d_j $
4 Обчислення середньої квадратичної похибки результату вимірювання $S_{x,met}$ якщо умова 3 виконується. У цьому випадку при використанні формули (Б.1) остаточно систематична похибка не враховується	$S_{x,met} = \sqrt{\frac{\sum_{j=1}^{M'} d_j^2}{4M'}}$
5 Визначення різниці у кожній парі спостережень $d'_j$ з виключенням остаточної систематичної похибки	$d'_j = d_j - \delta X_{m,met}$
6 Перевірка правильності обчислення	$\sum_{j=1}^{M'} d'_j = \sum_{j=1}^{M'} d_j - \delta X_{m,met} \times M'$

$$\sum_{j=1}^{M'} d_j'^2 = \sum_{j=1}^{M'} d_j^2 - \frac{\left| \sum_{j=1}^{M'} d_j \right|^2}{M'}$$

Кінець таблиці В.3

Найменування операцій, що обчислюються	Формули для обчислення
7 Обчислення середньої квадратичної похибки $S'_{x,met}$ результату вимірювання без врахування остаточної систематичної похибки (у випадку, якщо умова 3 не виконується)	$S'_{x,met} = \sqrt{\frac{\sum_{j=1}^{M'} d_j'^2}{4(M'-1)}}$
<p>Примітка. Позначки, прийняті в таблиці Б.3:  <math>x_{j1}, x_{j2}</math>- результати першого та другого спостережень у парі параметрів в одному з установлених перерізів (місць). Для забезпечення правильної оцінки всі перші спостереження у встановлених перерізах (місцях) виконують в одному напрямку (чи при одній установці приладу) і всі другі - у зворотному напрямку (чи симетричній установці приладу), а записи результатів спостережень у відповідності з порядком їх виконання;</p> $\left( M' = \frac{M}{2} \right).$ <p><math>M</math> - число пар спостережень</p>	

#### Приклад

Зробити оцінку точності вимірювання, виконаного методом бокового нівелювання подвійними спостереженнями при контролі відхилів від розмічених осей низу семи змонтованих колон. Зроблено сім пар спостережень при двократній установці теодоліта (тахеометра) над центром пункту просторової геодезичної мережі, які є рівноточними в парі і між парами (таблиця В.4).

**Таблиця В.4** - Результати спостережень і послідовність їх обробки

Номери спостережень	Результати спостережень		$d_j = x_{j1} - x_{j2}$	$d_j^2$	$d_j' = d_j - \delta x_{m,met}$	$d_j'^2$
	(при першій установці приладу)	$x_{j2}$ (при другій установці приладу)				
1	-5	-7	2	4	1,4	2,0
2	3	0	3	9	2,4	5,8
3	-7	-6	-1	1	-1,6	2,6
4	0	2	-2	4	-2,6	6,8
5	4	0	-2	4	-2,6	6,8
6	-8	-10	2	4	1,4	2,0
7	2	0	2	4	1,4	2,0
			$\Sigma 4$	$\Sigma 30$	$\Sigma -0,2$	$\Sigma 28$

Обчислюють остаточну систематичну похибку і перевіряють її значимість:

$$\delta x_{m,met} = \frac{4}{7} = 0,6;$$



$$\left| \sum_{j=1}^{M'} d_j \right| \leq 0,25 \sum_{j=1}^{M'} |d_j|; 4 > 3,5.$$

Оскільки  $\delta x_{m,met}$  значима, вона виключається із різниць  $d_j$ .

Перевірка правильності обчислень

$$\sum_{j=1}^{M'} d_j = \sum_{j=1}^{M'} d_j - \delta x_{m,met} \times M' = 4 - 0,6 \times 7 = -0,2;$$

$$\sum_{j=1}^{M'} d_j^2 = \sum_{j=1}^{M'} d_j^2 - \frac{\left| \sum_{j=1}^{M'} d_j \right|^2}{M'} = 30 - \frac{16}{7} = 27,7 < 28,0.$$

Середня квадратична похибка результату вимірювання

$$S_{x,met} = \sqrt{\frac{\sum_{j=1}^{M'} d_j^2}{4(M'-1)}} = \sqrt{\frac{28,0}{4(7-1)}} = 1,1 \text{ мм.}$$

Дійсна похибка вимірювання

$$\delta x_{s,met} = |\delta x_{m,met}| + t S_{x,met} = 0,6 + 3 \times 1,1 = 3,9 \text{ мм}$$

$t = 3$  при  $M = 14$  і довірчій ймовірності 0,99. Гранична похибка вимірювання при допуску збіжності орієнтирів при установці колон  $\Delta x = 24$  згідно з розділом 6 цього стандарту

$$\delta x_{met} = 0,2 \times 24 = 4,8 \text{ мм.}$$

Перевіряємо виконання умови (10.1) цього стандарту:  $3,9 \text{ мм} < 4,8 \text{ мм}$ . Дійсна точність відповідає вимогам В.7 При подвійних спостереженнях, відмінних за значенням між парами лінійних розмірів, середню квадратичну і остаточну систематичну похибку результату вимірювання визначають у відповідності з таблицею В.5. При цьому спостереження у парі є рівноточними, а між парами - не рівноточними.

**Таблиця В.5** - Визначення остаточної систематичної похибки результату вимірювання

Найменування операцій, що обчислюються	Формули для обчислення
1 Визначення різниці $d_j$ в кожній парі спостережень	$d_j = x_{j1} - x_{j2}$
2 Обчислення ваги різниці $Pd_j$	$Pd_j = \frac{C}{2x_j}$
3 Обчислення остаточної систематичної похибки $\delta x_{m,met}$	$\delta x_{m,met} = \frac{\sum_{j=1}^{M'} Pd_j \times d_j}{\sum_{j=1}^{M'} Pd_j}$
4 Перевірка значимості остаточної систематичної похибки	$\left  \sum_{j=1}^{M'} d_j \sqrt{Pd_j} \right  \leq 0,25 \sum_{j=1}^{M'}  d_j \sqrt{Pd_j} $
5 Обчислення середньої квадратичної похибки результату вимірювання у кожній парі, якщо умова 4 виконується	$S_{x,met} = \sqrt{\frac{\sum_{j=1}^{M'} Pd_j \times d_j^2}{4M' Pd_j}}$

Кінець таблиці В.5

Найменування операцій, що обчислюються	Формули для обчислення

6 Визначення різниці у кожній парі спостереження $d_j$ , з виключенням остаточної систематичної похибки	$d'_j = d_j - \delta x_{m,met}$ $\sum_{j=1}^{M'} d_j = \sum_{j=1}^{M'} d'_j - \delta x_{m,met} \times M$
7 Перевірка правильності обчислень	$\sum_{j=1}^{M'} d_j'^2 = \sum_{j=1}^{M'} d_j^2 - \frac{\left  \sum_{j=1}^{M'} d_j \right ^2}{M'}$
8 Обчислення середньої квадратичної похибки результату вимірювання у кожній парі спостереження, якщо умова 4 не виконується	$S_{x,met} = \sqrt{\frac{\sum_{j=1}^{M'} P d_j \times d_j'^2}{4 P d_j (M' - 1)}}$
Примітка. Позначки, прийняті в таблиці В.5: С - будь-яка постійна величина; Всі інші - див. вище.	

**Приклад**

Зробити оцінку точності вимірювання, яке виконується рулеткою при контролі точності детальних розмічувальних робіт подвійними спостереженнями відстаней між розміченими осями.

Спостереження в парі рівноточні, а між парами внаслідок великої різниці в значеннях відстаней не рівноточні.

Виконано вісім пар спостережень (за числом наявних у природі орієнтирів).

**Таблиця В.6-** Граничні похибки вимірів

№з/п	Спостереження		dj=xj1-xj2	dj2	pdj=1/2xj	pdjd2j	4MPdj	Sx,met	δxs,met	δxmet
	xj1,мм	xj2,мм								
1	6003	6002	1,0	1,0	0,08	0,08	2,56	1,1	2,4	3,2
2	2995	2997	-2,0	4,0	0,16	0,64	5,12	0,8	1,8	2,0
3	3600	3600	0	0	0,13	0	4,16	0,9	2,0	2,0
4	2398	2399	-1,0	1,0	0,21	0,21	6,72	0,7	1,5	1,2
5	3600	3602	-2,0-	4,0	0,13	0,52	4,16	0,9	2,0	2,0
6	2994	2993	1,0	1,0	0,16	0,16	5,12	0,8	1,8	2,0
7	1997	1995	2,0	4,0	0,25	1,00	8,00	0,6	1,3	1,2
8	3605	3603	2,0	4,0	0,13	0,52	4,1	0,9	2,0	2,0
							Σ3,13			

Обчислюють остаточну систематичну похибку і перевіряють її значимість

$$\delta x_{m,met} = \frac{\sum_{j=1}^{M'} P d_j \times d_j}{\sum_{j=1}^{M'} P d_j} = -0,03 \text{ мм.}$$

$$\left| \sum_{j=1}^{M'} \sqrt{Pd_j} \right| \leq 0,25 \sum_{j=1}^{M'} |d_j \sqrt{Pd_j}|; \quad 0,4 \leq 0,25 \times 4,5; \quad 0,4 < 1,1.$$

Отже остаточною систематичною похибкою можна знехтувати.

Дійсні абсолютні похибки вимірювання для кожної пари спостережень обчислені у таблиці В.6 при  $t = 2,2$  (при  $M = 16$  довірча ймовірність 0,95).

Граничні похибки вимірювання для кожної пари спостережень, що обчислені за формулою (10.2) цього стандарту, наведені у таблиці В.6. Допуски на розмічування осей у плані визначаються за таблицею 6.5 цього стандарту відповідно до 6-го класу точності.

Дійсні похибки вимірювання, в основному, не перевищують тих, що потрібні. Спостереження з порядковим номером 4 потрібно повторити при  $m = 3+4$ .

## ДОДАТОК Д (обов'язковий)

### ВИЗНАЧЕННЯ ВІДХИЛУ ВІД ПЛОЩИННОСТІ ПО ВСІЙ ПОВЕРХНІ ЕЛЕМЕНТА

**Д.1** Лінію відліку задають струною, лінійкою або рейкою на опорах рівної висоти, що встановлюється у розмічених точках по краях елемента.

**Д.1.1** Відхил від умовної площини  $\delta h_i$  у кожній із розмічених точок по поздовжніх або поперечних перерізах елемента обчислюють за формулою:

$$\delta h_i = h_1 - h_i + \frac{l_i}{l_n} (\delta h_i - \delta h_n) + \delta h_1, \quad (Д.1)$$

де  $h_j = h_n$  - відстані від поверхні елемента до лінії відліку в першій і останній точках перерізу, що розглядається, які дорівнюють висоті опор;  $h_i$  - виміряна відстань від поверхні елемента до лінії відліку в  $i$ -й точці перерізу, що розглядається;  $l_i$  - відстань від першої точки перерізу, що розглядається, до  $i$ -ї точки;  $l_n$  - відстань від першої точки перерізу, що розглядається, до останньої ( $n$ -ї);  $\delta h_i$  і  $\delta h_n$  - відхили від умовної площини в першій і останній точках перерізу, що розглядається.

**Д.1.2** За відхили  $\delta h_i$  і  $\delta h_n$  для перерізів, що розташовані по периметру розмітки за формулою (Д.1), приймають відповідні відхили  $\delta h_I$ ,  $\delta h_{II}$ ,  $\delta h_{III}$ ,  $\delta h_{IV}$  у кутових точках розмітки I, II, III, IV. При проведенні умовної площини через діагональ I - III паралельно діагоналі II - IV приймають:

$$\delta h_I = \delta h_{III} = 0 \quad (Д.2)$$

і  $\delta h_{II}$ ,  $\delta h_{IV}$  обчислюють за формулою

$$\delta h_{II} = \delta h_{IV} = h_{O(I-III)} - h_{O(II-IV)}, \quad (Д.3)$$

де  $h_{O(I-III)}$ ,  $h_{O(II-IV)}$  - виміряні відстані від точки перетину проєкцій діагоналей на поверхню елемента до ліній відліку в діагональних перерізах I - III, II - IV.

**Д.1.3** За відхили  $\delta h_I$  і  $\delta h_n$  для всіх проміжних (поперечних і поздовжніх) перерізів розмітки у формулі (Д.1) приймають відповідні значення  $\delta h_i$ , що обчислені за формулою (Д.1) для перерізів, що розташовані по периметру розмітки.

#### Приклад

Стандартом встановлено, що для панелі перекриття відхил від площинності лицьової поверхні не повинен перевищувати 10 мм, тобто  $\Delta x = 10$  мм.

#### Розв'язання

Для виконання вимірювання визначаємо (за розділом 10 цього стандарту) граничну похибку вимірювання

$$\delta x_{мет} = 0,2 \Delta x = 0,2 \times 10 = 2,0 \text{ мм.}$$

У відповідності з таблицею 11.3 приймаємо метод вимірювання струною із зняттям відліків по лінійці з

міліметровими поділками.

Розмічаємо поверхню, що перевіряється, прийнявши крок між точками 1000 мм. Натягуючи вручну рулетку, наносимо на поверхні крейдою риски через 1000 мм по периметру, у центрі перетину діагоналей, у повздовжніх і поперечних перерізах; нумеруємо відповідно до розмітки точки поверхні за схемою (рисунок Д.1).

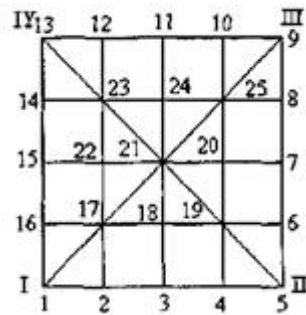


Рисунок Д.1 - Приклад розміщення поверхні

Встановлюємо струну по поперечних і поздовжніх перерізах і знімаємо відліки в кожній точці в прямому і зворотному напрямках.

Результати спостереження записуємо до протоколу (таблиця Д.1) і обчислюємо у кожній точці середні значення відліків, що зняті у прямому і зворотному напрямках.

Обчислюємо відхил від умовної площини за формулами (Д.1), (Д.2), (Д.3).

За результатами спостережень у діагональних перерізах визначаємо відхил у кутових точках II (5) і IV (7) (рисунок Д.1)

$$\delta h_{II} = \delta h_{IV} = h_{o(I-III)} - h_{o(II-IV)} = 56 - 53 = 3.$$

Відхили в кутових точках I і II приймаємо такими, що дорівнюють нулю

$$\delta h_I = \delta h_{III} = 0.$$

Обчислюємо відхил від умовної площини в перерізах, що розташовані по периметру, за формулою:

$$\delta h_i = h_1 - h_i + \frac{l_i}{l_n} (\delta h_n - \delta h_i) + \delta h_1.$$

Результати обчислення записуємо в графу 6 таблиці Д.1. Переріз I - II, точки 1 (I), 2, 3, 4, 5 (II):

$$\delta h_1 = \delta h_I = 0; \quad \delta h_{II} = 3; \quad h_1 = 50; \quad h_2 = 46; \quad h_3 = 49; \quad h_4 = 51; \quad h_5 = 50;$$

$$\delta h_2 = 50 - 46 + 3 \times \frac{1}{4} + 0 = 4,8;$$

$$\delta h_3 = 50 - 49 + 3 \times \frac{2}{4} = 2,5;$$

$$\delta h_4 = 50 - 51 + 3 \times \frac{3}{4} = 1,2;$$

$$\delta h_5 = 50 - 50 + 3 \times \frac{4}{4} = 3,0.$$

Аналогічно виконуємо обчислення в перерізах II - III, III - IV, IV - I.

Таблиця Д.1 - Результати спостереження

Позначення перерізу	Номер точки	Відстані від лінії відліку до поверхні, мм			Відхил від умовної площини $\delta h_i$ , мм
		прямо $h^I$	в зворотному напрямку $h^{II}$	середнє значення $h_i = \frac{h^I + h^{II}}{2}$	
1	2	3	4	5	6
	1	50	50	50	0
I-III	0(21)	56	56	56	-
	III	50	50	50	0
	II	50	50	50	3,0
II-IV	0 (21)	52	54	53	-
	IV	50	50	50	3,0
	1	50	50	50	0
	2	46	46	46	4,8
I-II	3	50	48	49	2,5
	4	50	52	51	1,2
	5 (II)	50	50	50	3,0
	5	50	50	50	3,0
	6	52	52	52	0,2
II— III	7	55	52	54	-2,5
	8	53	53	53	-2,2
	9	50	50	50	0
	9	50	50	50	0
	10	48	48	48	2,8
III-IV	11	47	45	46	5,5
	12	47	47	47	5,2
	13	50	50	50	3,0
	13	50	50	50	3,0
	14	49	49	49	3,2
IV-1	15	53	53	53	-1,5

	16	51	50	50	-0,2
	1	50	50	50	0
	16	50	50	50	-0,2
	17	46	46	46	3,9
16-6	18	46	48	47	3,0
	19	49	49	49	0,9
	6	50	50	50	+0,2
	7	50	50	50	-2,5
	20	52	52	52	-4,2

Кінець таблиці Д.1

Позначення перерізу	Номер точки	Відстані від лінії відліку до поверхні, мм			Відхил від умовної площини $\delta h_i$ , мм
		прямо $h''_i$	в зворотному напрямку $h''_i$	середнє значення 2	
1	2	3	4	5	6
7-15	21	57	57	57	-4,0
	22	55	55	55	-1,7
	15	50	50	50	-1,5
	14	50	50	50	3,2
	23	48	49	48	3,8
14-8	24	48	48	48	2,5
	25	49	49	49	0,2
	8	50	50	50	-2,2
$\delta h_{\max} = 5,5 \quad \delta h_{\min} = -4,2$ $\delta h_i =  5,5  +  -4,2  = 9,7$ $9,7 < 10,0$					

Обчислюємо відхил від умовної площини в поперечних перерізах. Наприклад, розглянемо переріз 16-6.  
 $\delta h_1 = \delta h_{16} = -0,2$ ;  $\delta h_{17} = \delta h_6 = +0,2$ ;  $h_{16} = 50$ ;  $h_{17} = 46$ ;  $h_{18} = 47$ ;  $h_{19} = 49$ ;  $h_6 = 50$ ;

$$\delta h_{17} = 50 - 46 + (0,2 + 0,2) \times \frac{1}{4} - 0,2 = 3,9$$

$$\delta h_{18} = 50 - 47 + 0,4 \times \frac{1}{2} - 0,2 = 3,0$$

$$\delta h_{19} = 50 - 49 + 0,4 \times \frac{3}{4} - 0,2 = 0,9$$

Переріз 16-6, точки 16, 17, 18, 19, 6.

Визначаємо точки, що мають найбільші позитивне і негативне значення:  $\delta h_{\max} = \delta h_{11}$

$$= 5,5 \text{ мм}; \delta h_{\min} = \delta h_{20} = -4,2 \text{ мм.}$$

Порівнюємо з допуском суму абсолютних значень найбільших з позитивного і негативного відхил і в  $\delta x_i = |5,5| + |-4,2| = 9,7; \quad 9,7 < 10,0.$

**Висновок.** Площинність контрольованої поверхні відповідає встановленим вимогам.

Д.2 Площину відліку задають горизонтально нівеліром або вертикально теодолітом (тахеометром).

Д.2.1 Умовну площину проводять через одну із діагоналей паралельно іншій діагоналі, наприклад, через діагональ I - III паралельно діагоналі II - IV, де I, II, III, IV - кутові точки розмітки.

Д.2.2 Відхил від умовної площини  $\delta h_i$  у кожній із розмічених точок обчислюють за формулою

$$\delta h_i = h_i - k_1 l_{1i} - k_2 l_{2i}, \quad (Д.4)$$

де  $h_i$  - приведений відлік, що обчислюється за формулою

$$h_i = a_1 - a_i, \quad (Д.5)$$

де  $a_1, a_i$  - відліки по рейці, що встановлена в кутових I і I-й точках;

$l_{1i}, l_{2i}$  - відстані від i-ї точки до прямих, що з'єднують кутові точки розмітки в напрямках I - II до I - IV;  $k_1, k_2$  - коефіцієнти, що обчислюються за формулами:

$$k_1 = \frac{h_{II} - k_3}{l_1}; \quad (Д.6)$$

$$k_2 = \frac{h_{IV} - k_3}{l_2}; \quad (Д.7)$$

$$k_3 = \frac{h_{II} + h_{IV} - h_{III}}{2}; \quad (Д.8)$$

де  $h_I, h_{III}, h_{IV}$  - наведені відліки, що обчислюються за формулою (Д.5) для кутових точок II, III, IV;

$l_1, l_2$  - відстані між кутовими точками розмітки I і II до I і IV.

**Приклад**

Визначити відхил від площинності піддону металевої форми. Допуск площинності встановлено у нормативній документації і становить  $\Delta x = 6 \text{ мм}$ .

**Розв'язання**

Визначаємо граничну похибку вимірювання за розділом 10 цього стандарту.

$$\delta x_{\text{мет}} = 0,2 \Delta x = 0,2 \times 6 = 1,2 \text{ мм.}$$

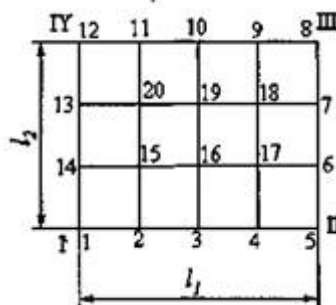
У відповідності з таблицею 11.3 приймаємо метод вимірювання геометричним нівелюванням із використанням нівеліра НЗ і лінійки з ціною поділки 1 мм.

Розмічаємо на контрольованій поверхні сітку квадратів із сторонами, що дорівнюють 1 м, і нумеруємо точки розмітки, які підлягають нівелюванню (рисунок Д.2).

Виконуємо нівелювання при двох установках (горизонтах) приладу. Приклад запису відліків по рейках наведений у таблиці Д.2, графи 4 і 6.

Оцінюємо точність за різницею подвійних вимірювань у відповідності з розділом 10 цього стандарту.

Обчислюємо наведені відліки за формулою (Д.5).



**Рисунок Д.2** - Розмічення точок

Таблиця Д.2 - Приклад запису відліків по рейках

Номер точок <i>i</i>	Розмітка		Нівелювання						Відхил від умовної площини, яка проходить через діагональ I-III
	$l_{1i}$	$l_{2i}$	Відлік по рейці					$h_j = (h'_j + h''_j)/2$	
			1-а установка		2-а установка		$d_j = h'_j - h''_j$		
			$a_i$	$h'_i = a'_i - a''_i$	$a''_j$	$h''_j = h'_j - h''_j$			
I (4)	0	0	348	0	373	0	0	0	0
II (5)	4	0	345	3	370	3	0	3	3,5
III (8)	4	3	355	-7	379	-6	-1	-6	0
IV (12)	0	3	349	-1	375	-2	+1	-2	3,5
2	1	0	346	2	372	1	+1	2	2,1
3	2	0	345	3	370	3	0	3	3,2
4	3	0	348	0	372	1	-1	0	0,4
6	4	1	345	3	371	2	1	2	4,3
7	4	2	348	0	372	1	-1	0	4,2
9	3	3	353	-5	378	-5	0	-5	0,9
10	2	3	353	-5	379	-6	+1	-6	-0,2
11	1	3	356	-8	380	-7	-1	-8	-2,4
13	0	2	353	-5	377	-4	-1	-4	-0,3
14	0	1	352	-4	378	-5	+1	-4	-2,2
15	1	1	361	-3	376	-3	0	-3	-1,0
16	2	1	349	-1	374	-1	0	-1	1,1
17	3	1	345	-3	371	-2	-1	-2	0,2
18	3	2	352	-4	378	-5	1	-4	0
19	2	2	349	-1	374	-1	0	-1	2,9
20	1	2	352	-4	377	-4	0	-4	-0,3
$a'1 = 348$			$a''1 = 373$			$\sum di = 0$	$\delta h_{min} = 2,4$	$\delta h_{max} = 4,3$	
$\delta h_j =  \delta h_{min}  +  \delta h_{max}  = 6,7$									

Визначаємо різниці  $d1$  у кожній парі спостережень  $d1 = h'_i - h''_j$  суму цих різниць  $\sum di$  (графи 8 і 9 таблиці Д.2).



Оцінюємо середню квадратичну похибку середнього з двох відліків по рейці (графа 9 таблиці Д.2).

$$S_{x,met} = \sqrt{\frac{\sum_{i=1}^M d_i^2}{4M}} = \sqrt{\frac{1,2}{4,2}} = 0,39.$$

Залишкову систематичну похибку не враховуємо, тому що  $\sum d_i = 0$ . Обчислюємо дійсну граничну похибку вимірювання

$$\delta X_{s,met} = t S_{x,met} = 2,5 \times 0,39 = 0,98 \text{ мм.}$$

Порівнюємо дійсну граничну похибку вимірювання  $\delta X_{s,met}$  з  $\delta X_{mef}$

$$0,98 < 1,2.$$

Дійсна гранична похибка вимірювання не перевищує допустимого значення. Обчислюємо відхил  $\delta h_i$  від умовної площини за формулами (Д.4), (Д.6), (Д.7), (Д.8). Наприклад, відхил від умовної площини для точки 6 (див. таблицю Д.2)

$$\delta h_i = h_i - k_1 l_{1i} - k_2 l_{2i};$$

$$h_6 = 2; \quad l_{16} = 4; \quad l_{2,6} = 1;$$

$$k_1 = \frac{h_{II} - k_3}{l_1}; \quad k_2 = \frac{h_{IV} - k_3}{l_2}; \quad k_3 = \frac{h_{II} + h_{IV} - h_{III}}{2};$$

$$k_3 = \frac{3 + (-2) - (-6)}{2} = 3,5;$$

$$k_1 = \frac{3 - 3,5}{4} = -\frac{0,5}{4};$$

$$k_2 = \frac{-2 - 3,5}{3} = -\frac{5,5}{3};$$

$$\delta h_6 = 2 - \left(-\frac{0,5}{4}\right) \times 4 - \left(-\frac{5,5}{3}\right) \times 1 = 2,5 \times 1,8 = 4,3.$$

Порівнюємо з допуском на площинність суму абсолютних значень позитивного і негативного відхилів

$$\delta h_i = |\delta h_{max}| + |\delta h_{min}| = |4,3| + |-2,4| = 6,7; \quad 6,7 > 6$$

*Висновок.* Площинність поверхні не відповідає встановленому в технічній документації допуску  $A_x = 6$  мм.

#### ДОДАТОК Е (обов'язковий)

### ПРИКЛАДИ РОЗРАХУНКУ ПОТРІБНОЇ ТОЧНОСТІ ВИМІРЮВАННЯ І ВИБОРУ МЕТОДІВ І ЗАСОБІВ ЇЇ ЗАБЕЗПЕЧЕННЯ

#### Е.1 Завдання

Передати проектну позначку +36,00 м за 3-м класом точності за розділом 6 цього стандарту на монтажний горизонт панельного будинку, що будується.

**Е.1.1** Визначаємо за розділом 6 цього стандарту значення допуску  $\Delta x = 10$  мм. і приймаємо, що сумарні розрахункові похибки не повинні перевищувати величини:

**Е.1.2** Визначаємо за розділом 10 цього стандарту граничну і середню квадратичну похибку вимірювання

$$\delta x_{met} = 0,4 \times 10 = 4 \text{ мм}; \quad \delta x_{met} = 4 / 2,5 = 1,6 \text{ мм}$$

і приймаємо, що сумарні розрахункові похибки не повинні перевищувати величини:

$$\delta x_{\Sigma met} \leq 4 \text{ мм}; \quad \delta x_{\Sigma met} \leq 1,6 \text{ мм.}$$

**Е.1.3** Для передачі позначки приймають метод геометричного нівелювання за схемою вимірювання за 6.1

таблиці 12.1; при цьому передбачається, що передача позначки виконується двома нівелірами, двома нівелірними рейками і металевою рулеткою завдовжки 50 м і при одночасовому знятті відліку по рулетці.

**E.1.4** Визначаємо сукупність факторів, що впливають на сумарну похибку результату вимірювання:

- установка бульбашки рівня нівеліра у нуль-пункт;
- відхил від паралельності візирної осі та осі рівня (недотримання головної умови нівеліра);
- відлік по рейці (рулетці);
- компарування рулетки;
- компарування рейки;
- натягування рулетки;
- установка рейки (рулетки) по вертикалі.

**E.1.5** Приймаємо принцип рівного впливу для всіх факторів і, враховуючи, що похибка через відхил рейок і рулетки від вертикальності чинить систематичний вплив, а вплив похибок компарування рейок і рулетки у зв'язку з одноразовим їх застосуванням у конкретному випадку можна вважати випадковим, отримаємо

$$\delta_i = \frac{\delta x_{met}}{\sqrt{r+u^2}} = \pm \frac{1,6}{\sqrt{12+3}} = \pm 0,35 \text{ мм},$$

де  $r$  - кількість факторів, які впливають на результати вимірювання;

$u$  - те саме тільки систематичне.

**E.1.6** Визначаємо допустиму середню квадратичну похибку реєстрації й обліку кожного із перерахованих факторів.

**E.1.6.1** Установка бульбашки рівня у нуль-пункт

$$\delta_1'' = \frac{\delta_i \rho}{l} = \frac{0,35 \times 2 \times 10^5}{50 \times 10^3} = \pm 1,4,$$

де  $\delta_1''$  - похибка установки бульбашки рівня у нуль-пункт;

$l$  - відстань від нівеліра до рейки;

$\rho = 206265$ .

Похибка установки бульбашки конкретного рівня знаходиться на межах  $0,04''$ , де  $\tau''$  - ціна поділки рівня.

Тому

$$\tau'' = \frac{1,4''}{0,04} = 35'',$$

у зв'язку з чим достатньо використовувати нівелір із ціною поділки рівня  $\tau \leq 30''$ .

При використанні нівеліра НЗ маємо  $\tau = 15''$ , і буде подвійний запас точності за даним фактором.

**E.1.6.2** Відхил від паралельності візирної осі та осі циліндричного рівня

$$\sigma_2 = \pm \frac{1}{2} \Delta S \frac{i''}{\rho},$$

де  $\sigma_2$  - похибка через відхил від паралельності візирної осі та осі циліндричного рівня;

$i''$  - кут між візирною віссю зорової труби і віссю циліндричного рівня;

$S$  - нерівність плечей.

Вважаючи, що головна умова виконується з похибкою  $i'' = \pm 10''$ , отримаємо допустиму нерівність плечей

$$\Delta S = \frac{2\sigma_2 \rho}{i} = \frac{0,35 \times 2 \times 2 \times 10^5}{10} = 14 \text{ м}.$$

**E.1.6.3** Відлік по рейці (рулетці)

При знятті відліку по рейці з шашковими сантиметровими поділками, встановленої на відстані 50 м, помилка однократного відліку по рейці становить величину близько  $\pm 1$  мм.

**E.1.6.4** Компарування

Відносна похибка компарування рулетки становить

$$\frac{\sigma_l}{l} = \frac{0,35}{36 \times 10^3} \approx \frac{1}{100000}.$$

Те саме для рейки

$$\frac{\alpha_i}{l_0} = \frac{0,35}{3 \times 10^3} \approx \frac{1}{10000},$$

де  $l_0$  - довжина рейки. Е.1.6.5 Натяг рейки

$$\sigma_p = \frac{\sigma_i EF}{l} = \frac{0,35 \times 19,62 \times 10^4}{36 \times 10^3} = 1,86,$$

де  $\sigma_p$  - похибка визначення натягу;

$\sigma_i$  - похибка розміру, що вимірюється, через похибки натягу;

$l$  - розмір, що вимірюється;

$E$  - модуль Юнга;

$F$  - площа поперечного перерізу полотна рулетки.

При натягу рулетки гирею треба врахувати масу рулетки,

**Е.1.6.6** Установка рейки і рулетки по вертикалі

$$\sigma_{y1} = \sqrt{\frac{\sigma_i \times 2}{l_0}} \times \rho^r = 2 \times 10^5 \sqrt{\frac{0,35 \times 2}{3 \times 10^3}} = 51.$$

Те саме для рулетки

$$\sigma_{y2} = \sqrt{\frac{\sigma_i \times 2}{l}} \times \sigma_y = 2 \times 10^5 \sqrt{\frac{0,35 \times 2}{36 \times 10^3}} = 14,7,$$

де  $\sigma_{y1}$ ,  $\sigma_{y2}$  - похибки установки рейки і рулетки по вертикалі.

**Е.1.7** Виконуємо аналіз отриманих похибок і визначаємо методи і засоби їх забезпечення. Використовується два нівеліри Н-3; двосторонні шахові рейки з сантиметровими поділками і рулетка металева завдовжки 50 м. Відліки по рейках беруться по чорній і червоній сторонах рейок

при двох горизонтах приладів, у зв'язку з чим похибка відліку становить величину  $\frac{1}{\sqrt{4}} = 50$  мм,

що більше допустимих  $\pm 35$  мм. Однак це незначне перевищення можна компенсувати натягом рулетки гирею, маса якої спільно з масою розтягнутого полотна рулетки визначається з точністю до  $\pm 50$  г, що у три рази зменшує відповідну похибку, і установкою рейок у вертикальне положення по круглому рівню з ціною поділки 10', що також зменшить відповідну похибку у 4 рази.

Рулетка компарується на стаціонарному компараторі з похибкою  $\frac{1}{100000}$ , довжини сантиметрових, дециметрових і метрових інтервалів на рейках визначаються женецькою лінійкою, контрольним метром тощо.

При дотриманні вказаних заходів слід очікувати, що з імовірністю  $\rho = 0,988$  винесена у натуру позначка будівельного репера буде знаходитись у межах допуску  $\Delta x = 10$  мм.

## Е.2 Завдання

Виконати передачу осі по вертикалі на монтажний горизонт із позначкою  $H = +36$  м за 3-м класом точності за розділом 6 цього стандарту.

**Е.2.1** Визначаємо за розділом 6 цього стандарту значення допуску  $\Delta x = 6$  мм.

**Е.2.2** Визначаємо за розділом 10 цього стандарту граничну середню квадратичну похибку вимірювання:

$$\delta x_{met} = 0,4 \times 6 = 2,4 \text{ мм}; \quad \delta x_{met} = 2,4 + 2,5 = 0,96 \text{ мм}$$

і приймаємо, що сумарні розрахункові похибки не повинні перевищувати величин:

$$\delta x_{met} \leq 2,4 \text{ мм}; \quad \delta x_{met} \leq 0,96 \text{ мм}.$$

**Е.2.3** Для передачі осі по вертикалі застосовуємо метод проектування колімаційної площини теодоліта (тахеометра) при двох положеннях вертикального круга.

**Е.2.4** Визначаємо сукупність факторів, які впливають на сумарну похибку результату вимірювання:

- повірка і юстирування циліндричного рівня горизонтального круга;
- установка бульбашки циліндричного рівня горизонтального круга у нуль-пункт;
- центрування теодоліта (тахеометра) на осі;
- візування;

- відхил від перпендикулярності візирної осі та осі обертання зорової труби (колімаційна похибка);
- відхил від перпендикулярності осі обертання зорової труби і вертикальної осі обертання приладу (нерівність підставок);
- фіксація осі на монтажному горизонті.

**E.2.5** Приймаємо принцип рівного впливу для всіх факторів і, враховуючи, що перший із перерахованих вище факторів чинить систематичний вплив, а п'ятий і шостий (колімаційна похибка і нерівність підставок) виключаються проектуванням при двох положеннях вертикального круга, отримуємо

$$\sigma_i = \frac{\sigma \sum m_{\text{мет}}}{\sqrt{r+u^2}} = \pm \frac{0,96\sqrt{2}}{\sqrt{5+1}} = \pm 0,55 \text{ мм.}$$

**E.2.6** Визначаємо допустиму середню квадратичну похибку за реєстрацією і обліком кожного із перерахованих факторів.

**E.2.6.1** Повірка і юстирування рівня  $v_1$ , установка бульбашки рівня у нуль-пункт,  $v_2$

$$v_1 = v_2 = \frac{\sigma_i \rho''}{H} = \frac{0,56 \times 2 \times 10^5}{36 \times 10^3} = 3,1'',$$

де  $v_1$  - похибка повірки і юстирування рівня;  
 $v_2$  - похибка установки бульбашки рівня у нуль-пункт;  $H$  - висота передачі;  $\rho$ -206265".

**E.2.6.2** Центрування теодоліта (тахеометра)

$$e = \frac{\sigma_i D}{d},$$

де  $e$  - похибка центрування;  
 $d$  - відстань на горизонтальній площині між точками закріплення осі на вихідному горизонті і проєкції на цей горизонт точки закріплення з горизонту;  
 $D$  - горизонтальні відстані від теодоліта (тахеометра) до точки закріплення осі на вихідному горизонті. При  $D = 40$  м,  $d = 2$  м маємо:

$$e = \frac{0,56 \times 40 \times 10^3}{2 \times 10^3} = 11,2 \text{ мм.}$$

**E.2.6.3** Візування

$$\tau' = \frac{30''}{\rho'' \sigma_i},$$

де  $\tau'$  - збільшення зорової труби;  
 $30''$  - похибка візування неозброєним оком на відстані найкращого зору (250 мм);  $l$  - відстань до точки візування. У такому випадку

$$\tau'' = \frac{30 \times 40 \times 10^3}{2 \times 10^5 \times 0,56} = 10,7.$$

**E.2.7** Виконуємо аналіз отриманих похибок і призначаємо наступні методи і засоби їх забезпечення.

При виборі теодоліта (тахеометра) слід врахувати, що перевірка рівня при алідаді горизонтального круга здійснюється з похибкою близько  $0,2\tau''$ ,

де  $\tau''$  - ціна поділки рівня, тобто

$$0,2\tau = v_{12}$$

У зв'язку з цим теодоліт (тахеометр) повинен бути обладнано у даному випадку рівнем з ціною поділки

$$\tau'' = \frac{3}{0,2} = 15,5''.$$

Наведеним вище умовам повністю відповідає теодоліт Т2, який має збільшення зорової труби  $25''$  і ціну поділки рівня при алідаді горизонтального круга  $\tau' = 15''$ .

Похибку  $0,55$  мм фіксації осі на монтажному горизонті можна забезпечити підкреслюванням олівцем по гладкій поверхні.

При дотриманні вказаних заходів слід очікувати, що з імовірністю  $P = 0,988$  планове положення орієнтира, що

закріплює вісь на монтажному горизонті + 0,36 м, буде в межах допуску  $\Delta x = 6$  мм.