

НАЦІОНАЛЬНИЙ СТАНДАРТ УКРАЇНИ

ДСТУ 9244:2023

ВИРОБИ СТАЛЕВІ ДЛЯ ПІДВІСНИХ СТЕЛЬ БУДІВЕЛЬ І СПОРУД

Технічні умови

до національного органу стандартизації

Не є офіційним виданням.

Офіційне видання розповсюджує національний орган стандартизації

(ДП «УкрНДНЦ» <http://uas.gov.ua>)**ПЕРЕДМОВА**

1 РОЗРОБЛЕНО: Технічний комітет стандартизації «Металобудівництво» (ТК 301), ТОВ «Український інститут сталевих конструкцій ім. В. М. Шимановського»

2 ПРИЙНЯТО ТА НАДАНО ЧИННОСТІ: наказ Державного підприємства «Український науково-дослідний і навчальний центр проблем стандартизації, сертифікації та якості» (ДП «УкрНДНЦ») від 03 липня 2023 р. № 176 з 2024-04-01

3 Цей стандарт розроблено згідно з правилами, установленними в національній стандартизації України

4 УВЕДЕНО ВПЕРШЕ

**Право власності на цей національний стандарт належить державі.
Заборонено повністю чи частково видавати, відтворювати
зادля розповсюдження і розповсюджувати як офіційне видання
цей національний стандарт або його частини на будь-яких носіях інформації
без дозволу ДП «УкрНДНЦ» чи уповноваженої ним особи**

ДП «УкрНДНЦ», 2024

ЗМІСТ

- 1 Сфера застосування
- 2 Нормативні посилання
- 3 Терміни, визначення понять та скорочення
 - 3.1 Терміни та визначення понять
 - 3.2 Скорочення
- 4 Загальні технічні вимоги
 - 4.1 Класифікація ВСПС
 - 4.2 Основні параметри ВСПС та вимоги щодо вихідних матеріалів
 - 4.3 Вимоги щодо геометричної точності ВСПС
- 5 Вимоги щодо безпеки та охорона довкілля
- 6 Правила маркування та пакування
 - 6.1 Маркування виробів
 - 6.2 Пакування виробів
- 7 Правила транспортування та зберігання

8 Правила приймання

9 Методи контролювання

10 Правила монтажу ВСПС

11 Гарантії виробника

Додаток А (довідковий) Загальна схема КДС

Додаток Б (довідковий) Схема та приклад позначання ВСПС

Додаток В (довідковий) Підтвердження відповідності виробів

Додаток Г (довідковий) Бібліографія

ДСТУ 9244:2023

НАЦІОНАЛЬНИЙ СТАНДАРТ УКРАЇНИ
ВИРОБИ СТАЛЕВІ ДЛЯ ПІДВІСНИХ СТЕЛЬ БУДІВЕЛЬ І СПОРУД
Технічні умови

STEEL PRODUCTS FOR SUSPENDED CEILINGS
OF BUILDINGS AND CIVIL ENGINEERING WORKS
Specifications

Чинний від 2024-04-01

1 СФЕРА ЗАСТОСУВАННЯ

1.1 Цей стандарт поширюється на вироби сталеві для підвісних стель (далі - ВСПС) із тонколистової сталі, які виготовляють методом холодного формування та які призначено для застосування як конструктивно-декоративні системи (далі - КДС) з широким асортиментом модульних елементів для оздоблення в процесі будівництва, реконструкції чи ремонту внутрішніх поверхонь перекриттів (покриттів) приміщень будівель і споруд будь-якого призначення, класу пожежної безпеки, ступеня вогнестійкості.

1.2 Вимоги цього стандарту стосуються виробів, які згідно з ДСТУ-Н Б EN 1993-1-3 належать до конструкцій класу III.

Цей стандарт не містить вимог та рекомендацій щодо проектування.

1.3 Стандарт установлює загальні вимоги до основних, допоміжних та оздоблювальних елементів ВСПС, їхніх видів, класифікації, параметрів та вихідних матеріалів.

1.4 Цей стандарт застосовний до підвісних стель, для влаштування яких як оздоблювальні матеріали використовують мінеральні плити (м'які, тверді) щільністю до 140 кг/м³, а також металеві та композитні матеріали, розраховані на розподілене навантаження від 3,5 кг/м² до 16 кг/м² з урахуванням ізоляційних матеріалів, які може бути укладено поверх оздоблювальних матеріалів.

1.5 Вимоги цього стандарту не поширюються на підвісні стелі з гіпсокартонних плит чи подібних до них матеріалів, а також на спеціальні та натяжні стелі.

1.6 Вимоги стосовно оцінювання та підтвердження відповідності встановлюють відповідно до чинного законодавства.

2 НОРМАТИВНІ ПОСИЛАННЯ

У цьому стандарті наведено посилання на такі національні стандарти:

ДСТУ 3147-95 Коди та кодування інформації. Штрихове кодування. Маркування об'єктів ідентифікації. Формат та розташування штрихкодів позначок EAN на тарі та пакуванні товарної продукції. Загальні вимоги

ДСТУ 3273-95 Безпечність промислових підприємств. Загальні положення та вимоги

ДСТУ 3910-99 (ГОСТ 17.9.1.1-99) Охорона природи. Поводження з відходами. Класифікація відходів. Порядок найменування відходів за генетичним принципом і віднесення їх до класифікаційних категорій (ГОСТ 17.9.1.1-99, IDT)

ДСТУ 4179-2003 Рулетки вимірвальні металеві. Технічні умови (ГОСТ 7502-98, MOD)

ДСТУ 4297:2004 Пожежна техніка. Технічне обслуговування вогнегасників. Загальні технічні вимоги

ДСТУ 4484:2005/ГОСТ 535-2005 Прокат сортовий і фасонний із сталі вуглецевої звичайної якості. Загальні технічні умови (ГОСТ 535-2005, IDT)

- ДСТУ 4738:2007/ГОСТ 2590-2006 Прокат сортовий сталевий гарячекатаний круглий. Сортамент (EN 10060:2003, NEQ; ГОСТ 2590-2006, IDT)
- ДСТУ 6026:2008/ГОСТ 26877-2008 Металопродукція. Методи вимірювання відхилів форми (ГОСТ 26877-2008, IDT)
- ДСТУ 7237:2011 Система стандартів безпеки праці. Електробезпека. Загальні вимоги та номенклатура видів захисту
- ДСТУ 8802:2018 Вироби з тонколистової сталі із захисно-декоративним покриттям для будівництва. Загальні технічні умови
- ДСТУ 8808:2018 Профілі сталеві гнуті. Технічні умови
- ДСТУ 8829:2019 Пожежовибухонебезпечність речовин і матеріалів. Номенклатура показників і методи їхнього визначення. Класифікація
- ДСТУ 8982:2020 Метрологія. Лінійки вимірювальні металеві. Методика повірки
- ДСТУ 9129:2021 Металопродукція. Правила приймання, маркування, пакування, транспортування та зберігання
- ДСТУ-Н Б А.1.1-86:2008 Настанова. Керівний документ Е щодо рівнів та класів згідно Директиви стосовно будівельних виробів
- ДСТУ-Н Б А.1.1-89:2008 Система стандартизації та нормування в будівництві. Настанова. Керівний документ К. Системи відповідності, роль та завдання нотифікованих органів у сфері директиви стосовно будівельних виробів
- ДСТУ-Н Б А.1.1-98:2011 Настанова з розроблення положень щодо оцінювання відповідності згідно з Технічним регламентом будівельних виробів, будівель та споруд у проектах національних стандартів як регламентних технічних умов
- ДСТУ Б А.1.2-2:2009 Оцінювання відповідності у будівництві згідно з Технічним регламентом будівельних виробів, будівель і споруд. Порядок оцінювання відповідності продукції встановленим вимогам
- ДСТУ-Н Б А.3.1-6:2009 Настанова з розроблення та поставлення на виробництво продукції будівельного призначення
- ДСТУ Б А.3.2-12:2009 Системи вентиляційні. Загальні вимоги
- ДСТУ Б В.1.1-36:2016 Визначення категорій приміщень, будинків та зовнішніх установок за вибухопожежною та пожежною небезпекою
- ДСТУ Б В.2.6-10-96 Конструкції сталеві будівельні. Методи випробування навантажуванням
- ДСТУ Б В.2.7-58-97 (ГОСТ 30246-94) Прокат тонколистовий рулонний із захисно-декоративним лакофарбовим покриттям для будівельних конструкцій. Технічні умови (ГОСТ 30246-94, IDT)
- ДСТУ CEN/TS 1187:2023 (CEN/TS 1187:2012, IDT) Методи випробування покриттів будівель на стійкість до зовнішнього вогневого впливу
- ДСТУ-Н Б EN 1993-1-3:2012 Єврокод 3. Проектування сталевих конструкцій. Частина 1-3. Загальні правила. Додаткові правила для холодноформованих елементів і профільованих листів (EN 1993-1-3:2006, IDT)
- ДСТУ EN 10143:2014 Лист і штаба сталеві з покритвом, нанесеним методом безперервного гарячого занурювання. Допуски на розміри та форму (EN 10143:2006, IDT)
- ДСТУ EN 10169:2018 (EN 10169:2010 + A1:2012, IDT) Прокат плоский сталевий з органічним покриттям, нанесеним на безперервних лініях фарбування рулонного металу (за технологією койлкоутінгу). Технічні умови постачання
- ДСТУ EN 10346:2014 Вироби плоскі сталеві з покритвом, нанесеним методом безперервного гарячого занурювання. Технічні умови постачання (EN 10346:2009, IDT)
- ДСТУ EN 13501-1:2016 (EN 13501-1:2007 + A1:2009, IDT) Пожежна класифікація будівельних виробів і будівельних конструкцій. Частина 1. Класифікація за результатами випробувань щодо реакції на вогонь
- ДСТУ EN 13501-5:2016 (EN 13501-5:2005 + A1:2009, IDT) Пожежна класифікація будівельних виробів і будівельних конструкцій. Частина 5. Класифікація за результатами випробувань стійкості покрівель до зовнішнього вогневого впливу
- ДСТУ EN 13523 (всі частини) Фарбовані рулонні метали. Методи випробування
- ДСТУ EN 13964:2019 (EN 13964:2014, IDT) Стелі підвісні. Вимоги та методи випробування
- ДСТУ EN ISO 9001:2018 (EN ISO 9001:2015, IDT; ISO 9001:2015, IDT) Системи управління якістю. Вимоги
- ДСТУ EN ISO 13385-1:2018 (EN ISO 13385-1:2011, IDT; ISO 13385-1:2011, IDT) Технічні вимоги до геометричних параметрів продукції (GPS). Прилади для лінійних та кутових вимірювань. Частина 1. Штангенциркулі. Проектні та метрологічні характеристики

ДСТУ EN ISO/IEC 17025:2019 (EN ISO/IEC 17025:2017, IDT; ISO/IEC 17025:2017, IDT) Загальні вимоги до компетентності випробувальних та калібрувальних лабораторій

ДСТУ ISO 780-2001 Пакування. Графічне маркування щодо поводження з товарами (ISO 780:1997, IDT)

ДСТУ ISO 12944-5:2020 (ISO 12944-5:2019, IDT) Фарби та лаки. Захист від корозії сталевих конструкцій захисними лакофарбовими системами. Частина 5. Захисні лакофарбові системи.

Примітка. Чинність стандартів, на які є посилання в цьому стандарті, перевіряють згідно з офіційними виданнями національного органу стандартизації - каталогом нормативних документів і щомісячними інформаційними показниками національних стандартів.

Якщо стандарт, на який є посилання, замінено новим або до нього внесено зміни, треба застосовувати новий стандарт, охоплюючи всі внесені зміни до нього.

3 ТЕРМІНИ, ВИЗНАЧЕННЯ ПОНЯТЬ ТА СКОРОЧЕННЯ

3.1 Терміни та визначення понять

У цьому стандарті вжито терміни, наведені в ДСТУ 6026, ДСТУ 8802 та ДСТУ 8808.

Нижче подано терміни, додатково вжиті в цьому стандарті, та визначення позначених ними понять.

3.1.1 касети

Оздоблювальні елементи КДС, суцільні чи комірчасто-сітчасті, профільовані чи плоскі, квадратні чи прямокутні, що утворюють суцільну поверхню стелі

3.1.2 основний профіль

Несний елемент КДС, прикріплюваний на спеціальних підвісах до несних конструкцій покриття (перекриття) будівель (споруд), який передає на них навантаження

3.1.3 підвіс

Елемент КДС, за допомогою якого основний (несний) профіль прикріплюють до несних конструкцій будівлі (споруди)

3.1.4 підвісна стеля

Конструктивно-декоративна система (КДС), яка призначена для оздоблення внутрішніх поверхонь перекриттів (покриттів) приміщень і яку прикріплюють (підвішують) до несних конструкцій будівель чи споруд. Загальну схему наведено в додатку А

3.1.5 поперечний профіль; пристінний профіль

Елемент КДС, призначений для фіксування оздоблювальних матеріалів у площині по периметру стелі

3.1.6 складка

Профільований лінійно-протяжний елемент КДС з прямими стінками, з відгинами чи без них, що утворюють різноманітні за структурою поверхні стель (рейкові, ґратчасті, пірамідальні, хвилясті тощо)

3.1.7 спеціальний (замковий) профіль

Несний елемент КДС зі спеціальною перфорацією вертикальних стінок або їхніх відгинів для фіксування та утримання оздоблювальних елементів.

3.2 Скорочення

У цьому стандарті вжито такі скорочення:

ВСПС - вироби сталеві для підвісних стель;

КД - конструкторська документація;

КДС - конструктивно-декоративна система;

ОП - органічний покрив.

4 ЗАГАЛЬНІ ТЕХНІЧНІ ВИМОГИ

4.1 Класифікація ВСПС

4.1.1 Класифікацію ВСПС здійснюють за:

- функційною призначеністю;
- формою поперечного перерізу;
- матеріалом вихідної заготовки.

4.1.2 За функційною призначеністю ВСПС поділяють на:

- елементи каркаса КДС: профілі основні, зокрема спеціальні (замкові) несні, поперечні та пристінні профілі;
- оздоблювальні елементи КДС: касети плоскі чи профільовані, з відгином стінок чи без нього, суцільні чи сітчасті, квадратні чи прямокутні, та складки - лінійно-протяжні профілі за формою відповідно до схеми стелі, визначеної в проектній документації, або виконані на замовлення;
- кріпильні елементи КДС: підвіси різної форми та з'єднувачі профілів.

4.1.3 За формою поперечного перерізу елементи каркаса КДС:

- основні (несні) профілі виготовляють рейкоподібною форми з прямокутною головкою - тип РП; П-подібною форми - тип ПН; спеціальні (замкові) з перфорацією стінок - тип ПС, або трапецієподібною форми з перфорацією відгинів стінок - тип ПТ;
- допоміжні поперечні профілі виготовляють рейкоподібною форми з круглою головкою - тип РК, або за формою нерівно полицного двотавра - тип Д;
- пристінні профілі виготовляють у вигляді кутика з прямими завальцьованими по кінцях полицями - тип Уп, або з відгинами полиць назвні - тип Ув.

4.1.4 Оздоблювальні елементи КДС за формою поперечного перерізу виготовляють у вигляді:

- касет із суцільною чи перфорованою поверхнею, плоских чи профільованих, з відгином стінок чи без нього, комірчасто-сітчасті; квадратні - тип Кк, або прямокутні - тип Кп, комірчасто-сітчасті - тип Кс;
- складок як лінійно-протяжні профілі П-подібною форми з прямими стінками - тип Сп, або з відгином стінок - тип Св, а за розташуванням у КДС як верхні - тип Пв або нижні - тип Пн.

4.1.5 Типові форми поперечних перерізів елементів КДС наведено на рисунку 1.

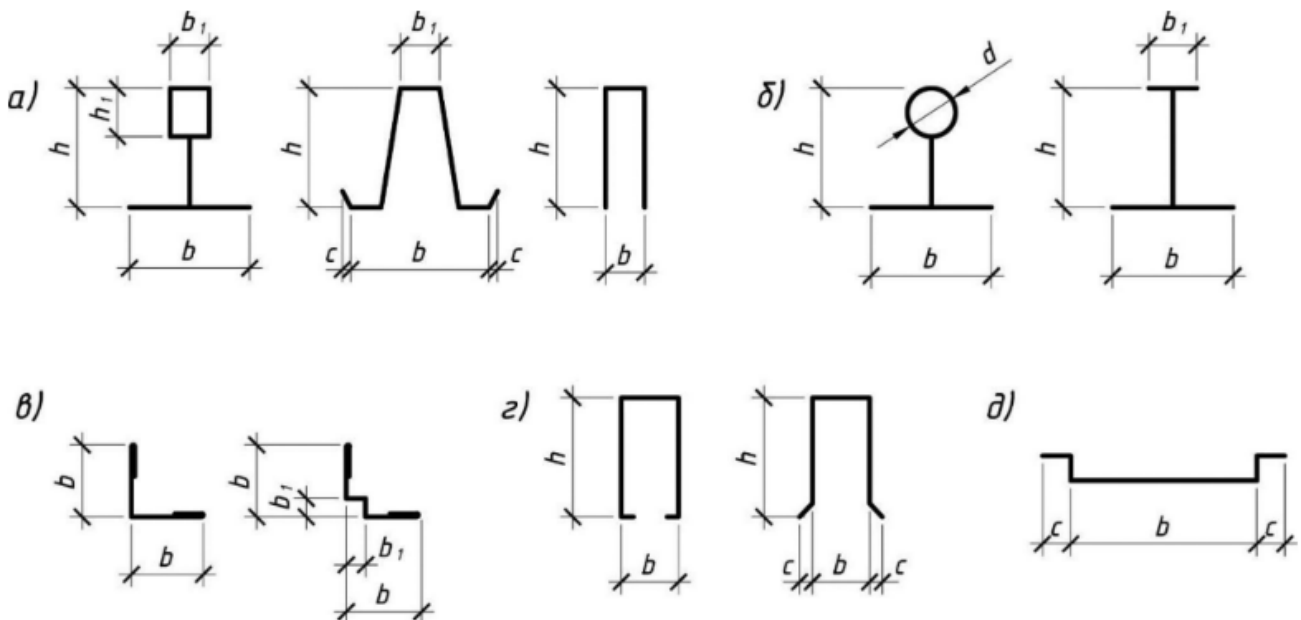


Рисунок 1 - Типові форми поперечних перерізів ВСПС:

- а) основні несні профілі типів РП, ПТ, ПН, ПС; б) допоміжні поперечні профілі типів РК, Д;
в) пристінні профілі типів Уп, Ув; г) складки (лінійно-протяжні) профілів типів Сп, Св, Пв, Пн;
д) касети типів Кк, Кп, Кс.

4.1.6 Приклади позначання елементів наведено в додатку Б.

4.1.7 У КД, яку виробник розробляє щодо кожного елемента КДС, може бути надано будь-яке інше позначення виробу (типу) відповідно до його призначеності.

4.2 Основні параметри ВСПС та вимоги щодо вихідних матеріалів

4.2.1 Основні параметри ВСПС - форму, ширину вихідної заготовки, товщину, мірну довжину, радіуси згинів і закруглень, а також сортаментний ряд за типорозмірами - визначає виробник у КД щодо кожного елемента, враховуючи технологію його виготовлення.

4.2.2 Крок основних (несних) і допоміжних (поперечних) профілів каркаса та оздоблювальних елементів - складок - має бути визначено в проєктній документації або встановлено виробником з урахуванням модульної будови структури стелі, за розміру комірок (зазвичай 600 мм).

4.2.3 У КД має бути наведено основні характеристики ВСПС: товщину основного металу без урахування захисних покриттів (цинкового, органічного), площу поперечного перерізу вихідної заготовки, вагові показники (у кілограмах на квадратний метр або кілограмах на погонний метр). За потреби, для основних (несних) профілів, за вимогою замовника, зазначають моменти інерції та опору перерізу.

4.2.4 Під час проєктування кінцевого використання виробів їх механічний опір (несну здатність) потрібно визначати на підставі розрахунків чи за результатами випробувань, виконаних відповідно до вимог таких чинних нормативних документів: ДСТУ-Н Б EN 1993-1-3, ДСТУ Б В.2.6-10 та ДСТУ EN 13964.

4.2.5 Для виготовлення ВСПС використовують придатний для холодного формування тонколистовий прокат з металізованим покритвом, нанесеним методом занурення в гарячий розплав, з органічним захисно-декоративним покритвом (ОП) чи без нього - згідно з ДСТУ EN 10169 та ДСТУ EN 10346; прокат сортовий фасонний - згідно з ДСТУ 4484; прокат сталевий гарячекатаний круглий - згідно з ДСТУ 4738 та ДСТУ EN 10346.

4.2.6 Мінімальна товщина заготовок основних (несних) профілів з урахуванням металізованого та органічного покриттів має бути не менше ніж 0,25 мм, з урахуванням від'ємного відхилу за товщиною прокату згідно з ДСТУ EN 10143 для інших ВСПС - не менше ніж 0,20 мм.

4.2.7 Застосування тоншого металу дозволено за умови визначення його конструкційної придатності за результатами розрахунку чи реальних випробувань.

4.2.8 Товщину металізованого покриття може визначати замовник, але для виробів без ОП вона має становити щонайменше 14 мкм (100 г/м^2).

4.2.9 Залежно від умов застосування ВСПС органічний покриття поверхні має бути завтовшки щонайменше 15 мкм, а з внутрішнього боку із захисним шаром ґрунту - щонайменше 5 мкм.

4.2.10 Вимоги щодо якості ОП встановлено в ДСТУ Б В.2.7-58, ДСТУ EN 10169 та ДСТУ EN 13523. За зовнішнім виглядом згідно з ДСТУ ISO 12944-5 ОП має бути однорідним за кольором, без затемнення, пропусків, тріщин, здуття та відшарування. Колір визначають, погоджуючи із замовником, за шкалами RAL, RR або за зразками-еталонами виробника.

4.2.11 Як вихідні матеріали для виготовлення ВСПС дозволено застосовувати імпортований прокат, хімічний склад і механічні властивості якого відповідають вимогам 4.2.5 та 4.2.6 цього стандарту.

4.2.12 ВСПС, охоплені сферою застосування цього стандарту, за реакцією на зовнішній вогневий вплив мають відповідати вимогам ДСТУ CEN/TC 1187, а за класифікацією згідно з ДСТУ EN 13501-5 їх вважають «відповідними без потреби в подальшому випробуванні», оскільки вони є плоскими чи профільованими сталевими листовими виробами з покритвом чи без нього, причому будь-який зовнішній покриття має бути органічним чи мати теплотворну здатність, яка менше ніж чи дорівнює $4,0 \text{ МДж/м}^2$, або масу щонайбільше 200 г/м^2 .

4.2.13 Вироби з основного матеріалу з металізованим чи будь-яким іншим неорганічним покритвом, а також вироби з фарбованого прокату з поліефірним лакофарбовим покритвом, що має найбільшу товщину 25 мкм й теплотворну здатність до 1 МДж/м^2 (включно) або масу, яка менше ніж чи дорівнює 70 г/м^2 , класифікують згідно з ДСТУ 8829 як негорючі матеріали (НГ) та згідно з ДСТУ EN 13501-1 - як матеріали, що відповідають вимогам класу А1. Вироби класифікують без потреби в подальших випробуваннях.

4.2.14 Вироби, які згідно з ДСТУ 8829 класифіковано як НГ, за іншими показниками пожежної небезпеки згідно з ДБН В.1.1-7 [8] не класифікують.

4.3 Вимоги щодо геометричної точності ВСПС

4.3.1 Номінальні розміри елементів КДС та граничні відхилення від них виробник наводить у КД (технологічній карті).

4.3.2 Структуру стелі зазвичай будують за модульним принципом, з чіткою градацією довжин складових елементів (несних, допоміжних профілів, касет та складок) з урахуванням відхилів згідно з КД, що забезпечує контролювання їх за технологією виготовлення на автоматизованих лініях.

4.3.3 Контролювання параметрів поперечних перерізів, радіусів згину, відгинів, округлень відповідно до КД має бути також забезпечено технологічним устаткуванням.

Примітка. Оздоблювальні елементи для модульних систем виготовляти з додатними (+) допусками не рекомендовано.

4.3.4 Потрібно, щоб відхили за основними розмірами не перевищували:

а) за кроком отворів у несних профілях:

- для кріплення підвісів: $\pm 2,0$ мм;

- для з'єднання з поперечними профілями: $\pm 0,5$ мм;

б) за серпоподібністю:

- профілів: 1,5 мм/пог. м, але щонайбільше 3,0 мм на всю довжину;

- інших елементів: щонайбільше 2,0 мм на всю довжину;

в) за хвилястістю плоских ділянок:

- профілів: 1,5 мм;

- на відгинах крайніх полиць: $\leq 2,0$ мм;

- касет: $\leq 1,0$ мм;

г) за нахилом стінок профілів, складок: щонайбільше 2° ;

д) за довжиною пристінних профілів: $\pm 10,0$ мм;

е) елементи КДС потрібно обрізати під прямим кутом за допустимої косини щонайбільше 2° .

4.3.5 На поверхні готових ВСПС допустимими є ознаки потертості, сліди від формувальних валків або риски, що не перевищують товщини захисного покриття. Розривини, непритуплені кромки, тріщини на виробках не допустимі.

5 ВИМОГИ ЩОДО БЕЗПЕКИ ТА ОХОРОНА ДОВКІЛЛЯ

5.1 Тонколистовий прокат із металізованим покритвом згідно з ДСТУ EN 10346 та фарбований тонколистовий прокат згідно з ДСТУ EN 10169 як вихідний матеріал для виготовлення нетоксичний та пожегобезпечний.

5.2 Під час виготовлення профільованих листових виробів будь-якого типу потрібно виконувати вимоги щодо охорони праці, пожежної безпеки, безпеки виробничих процесів та устаткування, електробезпеки, безпеки експлуатації вантажопідіймальних механізмів, охорони атмосферного повітря та охорони праці відповідно до чинних в Україні нормативних документів: Наказ МОЗ України від 21.11.1997 № 336 [7], ДБН В.2.2-28 [9], ДБН В.2.5-67 [10], ДСН 3.3.6.042 [11], ДСТУ Б А.3.2-12, ДСТУ Б В.1.1-36, ДСТУ 3273, ДСТУ 4297 та ДСТУ 7237.

5.3 Відходи виробництва утилізують відповідно до [2].

6 ПРАВИЛА МАРКОВАННЯ ТА ПАКОВАННЯ

6.1 Маркування виробів

6.1.1 Маркування ВСПС виконують відповідно до додатка Б з урахуванням вимог ДСТУ 9129 українською мовою чи іншою мовою згідно з умовами контракту на експорт.

6.1.2 За потреби, у супровідній документації або в разі постачання виробів пакетами (пачками) - на ярлику (етикетці) додатково може бути зазначено номер замовлення, довжину, кількість та масу виробів у пакеті, позначки щодо поводження з товаром згідно з ДСТУ ISO 780 та штрихкод згідно з ДСТУ 3147.

6.2 Пакування виробів

6.2.1 Правила пакування готових виробів визначає виробник, враховуючи вимоги ДСТУ 9129.

6.2.2 Пакування має забезпечити збереження форми виробів, захист їх покриттів (металізованого та ОП) від механічних пошкоджень, а також унеможливити зміщення виробів один відносно одного.

6.2.3 Вироби постачають разом з інструкцією, яка містить правила їх приймання, зберігання та монтажу.

6.2.4 Вимоги 6.2.2 щодо захисту ОП упродовж нетривалого часового періоду можна забезпечити додатковим (тимчасовим) покриттям лицьових поверхонь виробів плівкою, воском чи мастильними матеріалами, які можна легко видалити.

7 ПРАВИЛА ТРАНСПОРТУВАННЯ ТА ЗБЕРІГАННЯ

7.1 Вироби транспортують будь-яким видом транспорту відповідно до застосовних правил перевезення, умов зберігання та кріплення вантажів, забезпечуючи захист виробів від пошкодження та атмосферних впливів, цілісність пакування та якість виробів.

7.2 ВСПС зберігають на палетах у закритому приміщенні.

7.3 Транспортування та зберігання ВСПС виконують відповідно до інструкції виробника.

8 ПРАВИЛА ПРИЙМАННЯ

8.1 Перед початком серійного виробництва згідно з ДСТУ-Н Б А.3.1-6 виробник виконує кваліфікаційні (початкові) випробування типу кожного виробу, щоб підтвердити забезпечення технологією виготовлення основних параметрів виробів та їх відхилів відповідно до вимог цього стандарту та КД.

8.2 Правила проведення випробувань має бути регламентовано системою управління якістю виробника, наприклад згідно з ДСТУ EN ISO 9001.

8.3 Приймання готових ВСПС має виконувати відповідна служба технічного контролю виробника. Приймання готових виробів проводять партіями. Партія зазвичай містить вироби одного виду й типорозміру, однієї чи кількох довжин, які виготовлено на одній виробничій лінії з однієї чи різних партій вихідного матеріалу від одного постачальника та з одним і тим самим видом захисно-декоративного покриття.

Масу партії виробів не регламентовано.

8.4 Приймально-здавальні випробування виконують на кожній партії виробів у повному обсязі за показниками їхнього зовнішнього вигляду, кольору покриття, наявності маркування і пакування та вибірково - під час перевіряння геометричних параметрів і відхилів від них.

8.5 Для перевіряння якості готових виробів за геометричними розмірами та відхилами від них відбирають по одному виробу з кожного пакета однієї партії. Допустимо відбирати по одному виробу з першого та останнього пакетів, якщо встановлені показники забезпечено технологічним процесом виготовлення.

8.6 Партію готових виробів вважають прийнятною, якщо всі показники відповідають вимогам цього стандарту.

8.7 У разі незадовільних результатів контролювання хоча б за одним із показників його перевіряють повторно, подвоївши кількість виробів, які відбирають із тієї самої партії.

8.8 Якщо під час повторного перевіряння отримано незадовільні результати, приймання готових виробів має бути виконано поштучно.

8.9 Під час відвантаження готових виробів на вимогу споживача додатково може бути надано:

- кресленики виробу, його параметри та геометричні характеристики;
- сертифікат (декларацію) про відповідність виробу вимогам Технічного регламенту будівельних виробів (продукції) [4] згідно з додатком В;
- інструкцію щодо монтажу та експлуатації.

9 МЕТОДИ КОНТРОЛЮВАННЯ

9.1 Для підтвердження відповідності застосовуваного прокату для виготовлення ВСПС вимогам цього стандарту виробник має виконувати входне контролювання матеріалів відповідно до супровідних документів (сертифікатів якості тощо) на прокат, у яких має бути підтверджено марку, хімічний склад та механічні властивості сталі, вид і товщину металізованого покриття, а щодо ОП - вид, товщину шару, відповідність кольору, якісні показники за адгезією, стійкістю до розтріскування за умов вигину (вальцювання), твердістю покриття до впливу олівця. За потреби, виробник може отримати від постачальника протоколи лабораторних випробувань якості покриття або провести такі випробування згідно з вимогами ДСТУ EN 13523.

9.2 Якість поверхні захисного покриття (металізованого чи ОП) виробів будь-якого типу визначають візуально, порівнюючи зі зразками-еталонами.

9.3 Розміри початкової заготовки, готових виробів та їхніх складників вимірюють універсальними вимірювальними засобами: рулеткою - згідно з ДСТУ 4179, вимірною металевою лінійкою - згідно з ДСТУ 8982 та ДСТУ 6026, штангенциркулем - згідно з ДСТУ EN ISO 13385-1. Товщину виробів вимірюють мікрометром згідно з чинним нормативним документом, товщину покриття - товщиноміром згідно з чинним нормативним документом, кути нахилу стінок - кутомірами та кутувими шаблонами. Калібрування застосовних вимірювальних засобів має бути виконано з урахуванням вимог ДСТУ EN ISO/IEC 17025.

9.4 Довжину визначають як середнє значення вимірів, отриманих по теоретичній поздовжній лінії з двох боків виробу. Серпоподібність визначають посередині виробу як відстань від теоретичної лінії, що з'єднує кінці виробу, до поздовжньої крайки. Хвилястість визначають на ділянці завдовжки 500 мм.

9.5 Ширину виробу, розміри його складників, радіуси згинів вимірюють по поперечній лінії на відстані 200 мм від кінців виробу, а товщину виробу та захисного покриття - на відстані щонайменше 40 мм від кінця виробу.

9.6 Косину різку на виробі вимірюють кутником та лінійкою згідно з ДСТУ 8982.

9.7 За результат вимірювання розмірів беруть середнє значення, отримане з трьох вимірів у одному перерізі чи по одній лінії, і в цьому разі потрібно, щоб результати вимірювання були в межах установлених відхилів.

9.8 Для періодичного (наприклад, один раз у квартал) контролювання з'єднань (зокрема, замкових) основних та допоміжних профілів виконують контрольне складання виробів, яке має бути здійснено вільно, без додаткових механічних впливів.

9.9 Правильність маркування та пакування виробів контролюють візуально.

9.10 Розміри та форму виробів можна контролювати за допомогою інших засобів вимірювання, які мають забезпечити потрібну точність виміру. Всі вимірювальні засоби та випробувальне устаткування мають бути повірені й метрологічно атестовані.

10 ПРАВИЛА МОНТАЖУ ВСПС

10.1 ВСПС застосовують у приміщеннях з неагресивним середовищем, що не спричиняє руйнування металу та захисних покриттів виробів, у яких відносна вологість повітря не перевищує 70 % та забезпечено умови, які унеможливають контактування з вологими (мокрими) поверхнями, абразивними матеріалами, а також з металами чи їхніми сплавами, електродний потенціал яких відрізняється від потенціалу сталі (заліза).

10.2 Монтаж елементів КДС зазвичай виконують у такій послідовності:

- обмірюють контур стелі, визначають (позначають) її основні, взаємно перпендикулярні осі;
- наносять відмітки рівня стелі на стіни (за периметром) і колони;
- розмічають стелю по двох напрямках, в обидва боки від основних осей, позначаючи проектні комірки (модулі) й місця розташування світильників, вентиляційних решіток та інших пристроїв, зазначаючи контурні розміри прилеглих до стін комірок, за умови відсутньої кратності модулів;
- прикріплюють (наприклад, «пристрілюють» дюбелями тощо) підвіси до конструкції, покриття (перекриття) приміщення, на стінах та колонах прикріплюють пристінні профілі з кроком дюбелів (чи інших кріпильних виробів) щонайбільше 1,0 м;
- дотримуючись проектних розмірів, закріплюють на підвісах та вирівнюють в одній площині основні (несні) профілі каркаса КДС;
- установлюють допоміжні профілі відповідно до проекту;
- заповнюють розмічені комірки стелі оздоблювальними (плитними) матеріалами, дотримуючись напрямку, вказаного на зворотній поверхні плити (касети), або закріплюють до замкових профілів лінійні оздоблювальні елементи-складки;
- припасовують за місцями встановлення елементи КДС контурних комірок (ділянок), що прилягають до стін та колон;
- виконуючи монтаж елементів КДС, одночасно укладають тепло- чи звукоізоляційні матеріали, встановлюють світильники, вентиляційні решітки тощо.

10.3 Для укладання додаткового шару тепло- чи звукоізоляційного матеріалу та встановлення вмонтованих світильників, що спричинятимуть збільшення розподіленого навантаження (1.4), потрібно забезпечити пропорційно збільшену кількість підвісів, зменшивши крок їх установлення.

10.4 Вмонтовувати масивні прилади (світильники, кондиціонери тощо) безпосередньо в КДС не дозволено, відтак їх потрібно встановлювати на самостійних несних конструкціях (конструкційних елементах).

10.5 Оздоблювальні елементи КДС монтують після закінчення будівельно-монтажних робіт, зокрема «вологих» процесів, за умов готових підлог та закслених вікон, за температури щонайменше плюс 15 °С та відносної вологості щонайбільше 70 %.

11 ГАРАНТІЯ ВИРОБНИКА

11.1 Підприємство-виробник гарантує відповідність виробів будь-якого типу вимогам цього стандарту в повному обсязі за умови дотримання споживачем правил їх транспортування, зберігання, монтажу та експлуатації згідно з інструкціями виробника.

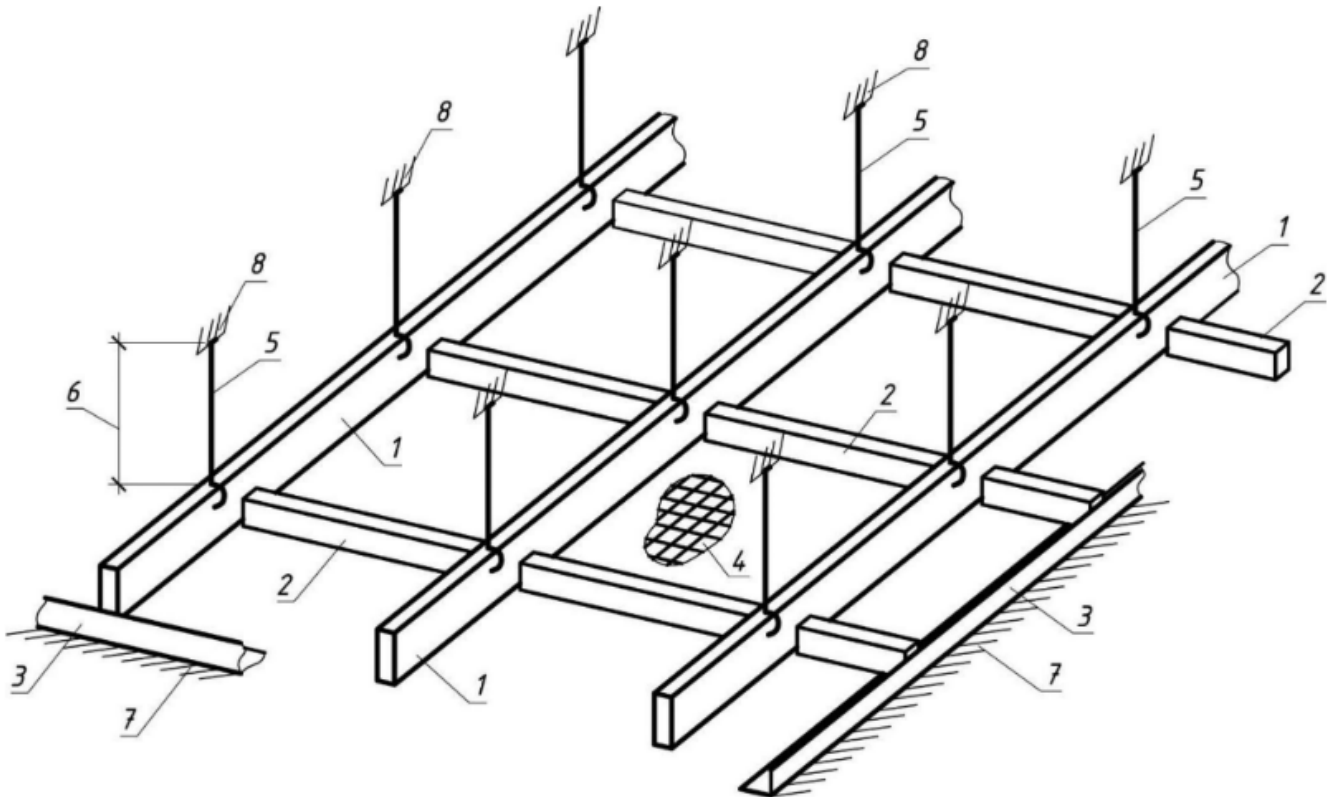
11.2 Максимальний строк зберігання виробів з ОП у пакуванні може становити щонайбільше 120 днів від дати виготовлення та відвантаження виробів за умови, що в приміщенні для зберігання немає речовин, які спричиняють корозію металу. В разі перевищення строку зберігання виробів використання їх за призначеністю можливе після контролювання якості відповідно до вимог цього стандарту.

11.3 Строк гарантії для виробів будь-якого типу з ОП має становити щонайменше 10 років від дати виготовлення, а для виробів без ОП - відповідати строку гарантії на прокат із металізованим покритвом.

11.4 На підставі результатів приймальних випробувань, досвіду застосування конкретної технології виготовлення та з урахуванням якості вихідних матеріалів виробник може встановлювати в супровідній документації більші гарантійні терміни.

ДОДАТОК А
(довідковий)

ЗАГАЛЬНА СХЕМА КДС



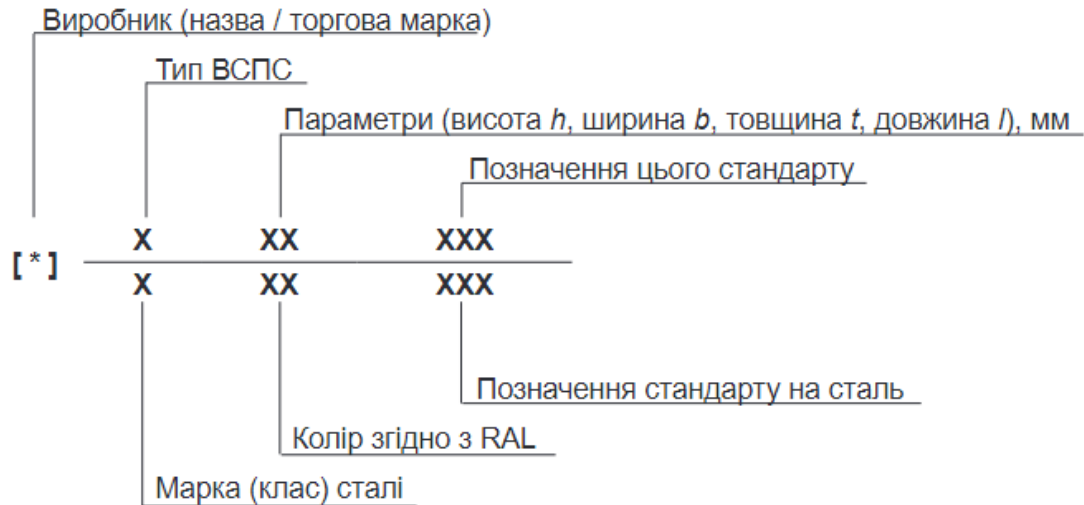
Умовні позначки:

- 1 - основні (несні) профілі КДС;
- 2 - допоміжні (поперечні) профілі КДС;
- 3 - пристінні профілі КДС;
- 4 - модульний оздоблювальний елемент (касета);
- 5 - пружні підвіси;
- 6 - довжина підвісу (≥ 120 мм);
- 7 - контури стін приміщення;
- 8 - зони кріплення до основних конструкцій перекриття (покриття).

Рисунок А.1 - Загальна схема КДС

ДОДАТОК Б
(довідковий)

СХЕМА ТА ПРИКЛАД ПОЗНАЧАННЯ ВСПС

**Приклад 1**

Виробник (назва), несний профіль - тип РП заввишки $h = 40$ мм, полиця завширшки $b = 25$ мм, основний метал завтовшки $t = 0,34$ мм, завдовжки $l = 2\,400$ мм, сталь ДХ52Д (Z100), RAL(xxx)

[*] РП - 40 x 25 x 0,34 x 2400 ДСТУ 9244:2023
ДХ52Д (Z100) RAL(xxx) ДСТУ EN 10346

Приклад 2

Виробник (назва), касета квадратна, тип Кк, ширина x довжина 600 мм, профільована, стінка заввишки 20 мм, з відгином стінок $c = 12$ мм, основний метал завтовшки $t = 0,20$ мм, сталь ДХ51Д (Z100), RAL(xxx)

[*] Кк - 600 x 20 x 12 x 0,24 ДСТУ 9244:2023
ДХ51Д (Z100) RAL(xxx) ДСТУ EN 10346

Приклад 3

Складка, лінійний оздоблювальний елемент - тип Св, стінки заввишки $h = 40$ мм, з відгином до середини $c = 12$ мм, завширшки $b = 32$ мм, завтовшки $t = 0,20$ мм, завдовжки $l = 600$ мм, сталь ДХ51Д (Z100), RAL(xxx).

[*] Св - 40 x 12 x 32 x 0,20 x 600 ДСТУ 9244:2023
ДХ51Д (Z100) RAL(xxx) ДСТУ EN 10346

**ДОДАТОК В
(довідковий)****ПІДТВЕРДЖЕННЯ ВІДПОВІДНОСТІ ВИРОБІВ****В.1 Сфера застосування, суттєві характеристики виробів та посилання на пов'язані вимоги щодо них**

Цей додаток розроблено згідно з положеннями Закону України «Про технічні регламенти та оцінку відповідності» [1] і Технічного регламенту будівельних виробів (продукції) [4] (далі - Технічний регламент), а також Закону України «Про надання будівельної продукції на ринку» [3] та похідних підзаконних актів.

У цьому додатку враховано застосовні вимоги щодо модулів оцінки відповідності, використовувані для розроблення процедур оцінювання відповідності, та правила їх використання [6]. Взято до уваги встановлений Порядок призначення органу з оцінки відповідності (ООВ) [7] згідно з вимогами певного технічного регламенту, а також спеціальні вимоги щодо призначених ООВ та їхнього персоналу.

Цей додаток окреслює загальні положення щодо етапів оцінювання й підтвердження відповідності на основі переважно національних нормативно-правових актів та нормативних документів, гармонізованих із європейськими нормативними документами. Його призначено для виробника та може бути використано акредитованими і призначеними ООВ як безпосередньо, так і з розробленням аналогічних процедур оцінювання відповідності (на рівні регламентних технічних специфікацій) щодо виробів, охоплених цим стандартом, а також іншими заінтересованими сторонами.

Загальні вимоги ілюстровано прикладом певних типів (рисунок 1) згідно з призначеністю виробів, на які поширюється дія ДСТУ EN 13964 в частині підтвердження відповідності, а саме:

а) переважно для елементів каркаса підвісної стелі, та

б) переважно для елементів власне стелі (мембрани).

Положення цього додатка, наведені в таблицях В.1-В.3, відповідають вимогам національних НД, зокрема ДСТУ-Н Б А.1.1-89 та ДСТУ Б А.1.2-2, а також ДСТУ EN 13964. Дотримання таких положень забезпечує визнання придатності будівельних виробів, що належать до сфери застосування цього додатка, для передбаченого використання.

ЗАСТОРОГА! До будівельної продукції, що належить до сфери застосування цього стандарту, може бути застосовано інші вимоги, які не впливають на придатність для цільового використання.

Примітка. Додатково до будь-яких окремих положень цього стандарту, що стосуються небезпечних речовин, може бути застосовано інші вимоги до виробів, які належать до сфери застосування цього стандарту (тобто вимоги європейського законодавства, внутрішні законодавчі норми, правила та положення адміністративних органів).

Таблиця В.1 - Посилання на вимоги щодо виробів, пов'язані з їхніми суттєвими характеристиками

а) Вироби: ВСПС - елементи каркаса підвісної стелі як сталеві профілі основні типів РП, ПН, ПС, ПТ, допоміжні типів РК, Д, ПД, пристінні типів Уп, Ув та підвіси і з'єднувачі			
Передбачене використання: всередині будівель, для монтажу несної конструкції підвісної стелі ^{а)}			
Суттєві характеристики	Пункти ДСТУ EN 13964 / цього стандарту, що містять вимоги	Рівні та/або класи	Примітки
Реакція на вогонь ^{б)}	4.4.2.3 / 4.2.12-4.2.14	Класи від А1 до F	Згідно з ДСТУ EN 13501-1
Несна здатність:			
- каркас (конструкція основи)	4.3.2 / 4.2.4, 4.2.11	-	Рівні
- компоненти та нижній вузол підвісу	4.3.3	-	Декларування показників
- верхнє кріплення компонентів підвісу і кріплення елементів КДС по периметру	4.3.4	-	
Допуски та розміри ^{с)}	4.2 / 4.3	-	
Стійкість до впливу елементів кріплення	4.3.4	-	
Довговічність	4.8 / 4.2.5-4.2.11	-	Рівні / показники
^{а)} Не застосовне до виробів, призначених для використання у стелях, для яких установлено вимоги щодо водонепроникності.			
^{б)} Застосовне лише до підвісних стель, призначених для використання, для якого встановлено протипожежні вимоги.			
^{с)} Але не самі розміри.			
б) Вироби: ВСПС - складові елементи власне стелі у формі касет типів Кк, Кц, Кс і складок (лінійно протяжних) типів Сп, Св, Пв, Пн			
Передбачене використання: в середині будівель, для монтажу стелі як мембрани ^{а)}			
Суттєві характеристики	Пункти ДСТУ EN 13964 / цього стандарту, що містять вимоги	Рівні та/або класи	Примітки
Реакція на вогонь ^{б)}	4.4.2.2 / 4.2.12-4.2.14	Класи від А1 до F	Згідно з ДСТУ EN 13501-1

Вивільнення та/або вміст небезпечних речовин, якщо застосовно:			
- азбесту ^{c)}	4.5.1	-	Вміст та/або вивільнення
- формальдегіду	4.5.2	-	Класи E1 або E2
- інших	4.5.3 ^{d)}	-	Вміст та/або вивільнення
Схильність до розвитку шкідливих мікроорганізмів унаслідок:			
- вологості	4.5.4 ^{e)}	-	Рівні
- теплоізоляції	4.5.4 ^{f)}	-	
Властивості, пов'язані з ламкістю (безпечне руйнування) ^{g)} як:			
- стійкість до ударів	4.3.6	-	Рівні
- властивості зламу	4.6.1	-	
Межа міцності на розтяг за умов згину	4.6.2 / 4.2.11	-	Рівні
Міцність зчеплення / адгезія як стійкість до впливу елементів кріплення	4.3.4	-	
Звукопоглинання ^{h)}	4.7.2	-	Декларування показників
Термічний опір (наприклад, густина) як теплопровідність ⁱ⁾	4.10	-	
Довговічність	4.8 / 4.2.5-4.2.11	-	Рівні / показники

a) Не застосовне до виробів, призначених для використання у стелях, для яких встановлено вимоги щодо паро- чи водонепроникності.

b) Застосовне лише до підвісних стель, призначених для використання, для якого встановлено протипожежні вимоги.

c) Лише якщо виготовлено з фіброцементу.

d) Див. 4.5.3 ДСТУ EN 13964.

e) Стосується втрати міцності на розтяг за умов згину мембрани та/або втрати несної здатності.

f) Стосується запобігання умовам, які можуть призвести до росту шкідливих мікроорганізмів.

g) Лише якщо вироби виготовлено з крихких матеріалів і призначено для використання, для якого встановлено вимоги щодо запобігання випадковим травмам від гострих кромки об'єктів.

h) Застосовне до підвісних стель, призначених для використання, для якого встановлено вимоги щодо звукопоглинання.

i) Застосовне до підвісних стель, призначених для використання, для якого встановлено вимоги щодо теплоізоляції.

До деяких характеристик вимог не застосовують за певних умов, наприклад у країнах вибраного ринку, де не встановлено жодних регламентних вимог для такої характеристики щодо передбаченого використання виробу. В цьому разі виробники, які розміщують свою продукцію на тому ринку, не зобов'язані визначати або декларувати такі показники виробів, і відносно цієї характеристики в інформації, якою супроводжують маркування відповідності технічним регламентам, можна використовувати варіант позначки «Показника не визначено» (NPD) (див. В.3). Однак варіант позначки NPD не можна використовувати, якщо для характеристики встановлено пороговий рівень (див. ДСТУ-Н Б А.1.1-86).

В.2 Процедури підтвердження відповідності виробів

В.2.1 Системи підтвердження відповідності

Для виробів залежно від передбаченого використання системи підтвердження відповідності (*Attestation of Conformity; AoC*) має бути узгоджено з таблицею В.2.

Таблиця В.2 - Системи підтвердження відповідності AoC за модулями оцінки відповідності щодо виробів для підвісних стель

Вироби	Передбачене використання	Рівні та/або класи	Системи AoC / модулі
Елементи каркаса - див. таблицю В.1 а)	Підтримання внутрішніх підвісних стель згідно з вимогами щодо безпеки використання	-	3/A1
	Підтримання внутрішніх підвісних стель, для яких встановлено вимоги регламентів щодо реакції на вогонь	A1*, A2*, B* та C*	1 / B + D
		(A1, A2, B, C)**, D та E	3/A1
		(A1 до E)***, F	4 / A
Елементи каркаса - див. таблицю В.1 а)	Підтримання внутрішніх підвісних стель для всіх інших варіантів використання, зазначених у мандаті ²⁾	-	4 / A
Касети, складки - див. таблицю В.1 б)	Підтримання внутрішніх підвісних стель згідно з вимогами щодо безпеки використання	-	3 / A1
	Внутрішнє оздоблення стелі, для якого встановлено вимоги щодо запобігання випадковим травмам від гострих кромки об'єктів ³⁾	-	3 / A1
	Внутрішнє оздоблення стелі, для якого встановлено вимоги регламентів щодо реакції на вогонь	A1*, A2*, B* та C*	1 / B+D
		(A1, A2, B, C)**, D і E	3 / A1
		(A1 до E)***, F	4 / A
	Внутрішнє оздоблення стелі, для якого встановлено вимоги регламентів щодо небезпечних речовин ¹⁾	-	3 / A1
	Внутрішнє оздоблення стелі для інших варіантів використання, зазначених у мандаті ²⁾	-	4 / A
<p>* Вироби / матеріали, для яких чітко ідентифікована стадія виробничого процесу призводить до покращення класифікації щодо реакції на вогонь (наприклад, додавання антипіренів чи обмеження використання органічних матеріалів).</p> <p>** Вироби / матеріали, не охоплені у примітці (*).</p> <p>*** Вироби / матеріали, які не потребують випробування щодо реакції на вогонь (наприклад, вироби / матеріали класу A1) згідно з ДСТУ EN 13964.</p> <p>Системи AoC 1, 3, 4: див. завдання виробника та призначеного ООВ у таблиці В.3 цього стандарту, ДСТУ-Н Б А.1.1-89, а також ДСТУ EN 13964.</p> <p>Модулі A, A1, B, D: див. [5], ДСТУ Б А.1.2-2 (додаток А).</p> <p>1) Зокрема, небезпечні речовини, визначені в ДСТУ EN 13964.</p> <p>2) Інші передбачувані варіанти використання, охоплені мандатом М 121, такі: контролювання паропроникності, водопроникності, звукоізоляції та теплоізоляції.</p> <p>3) Застосовне до виробів із крихких матеріалів.</p>			

Примітка. Вказівки стосовно обирання системи підтвердження відповідності щодо реакції на вогонь викладено в додатку L ДСТУ EN 13964.

Підтвердження відповідності компонентів конструкції основи підвісної стелі, зазначених у таблиці В.1 а), та/або компонентів мембрани підвісної стелі, зазначених у таблиці В.1 б), має відбуватися згідно з процедурами оцінювання відповідності, зазначеними в таблиці В.3, якщо застосовно, з урахуванням положень зазначених пунктів ДСТУ EN 13964.

Таблиця В.3 - Розподіл завдань для оцінювання відповідності ВСПС за системами 1, 3 та 4

Завдання за відповідальності виробника та/або призначеного ООВ		Сутність завдання		Пункти ДСТУ EN 13964 / цього стандарту, застосовні для оцінювання відповідності
Система 1 / модуль В + D				
Виробник	Контроль виробництва на підприємстві (FPC)	Параметри, пов'язані з характеристиками таблиці В.1, що стосуються передбаченого використання (див. примітку (1)), для якого декларують показники, зокрема реакцію на вогонь		6.3.1-6.3.3 / 5, 8.2, 9
	Подальше випробування зразків, відібраних на підприємстві	Реакція на вогонь (класи А1*, А2*, В*, С*) ^а		
Призначений ООВ	Початкове випробування типу (ІТТ)	Реакція на вогонь (класи А1*, А2*, В*, С*) ^а		6.2 / 8.1
	Первинна інспекція підприємства та системи FPC	Параметри, пов'язані з характеристиками таблиці В.1, що стосуються варіантів передбаченого використання (див. примітку (1)), щодо яких декларують показники, зокрема реакцію на вогонь (для класів, зазначених вище)		6.3.4
Призначений ООВ	Постійний нагляд, оцінювання та схвалення FPC	Параметри, пов'язані з характеристиками таблиці В.1, що стосуються варіантів передбаченого використання (див. примітку (1)), для яких декларують показники, зокрема реакцію на вогонь (для класів, зазначених вище)		6.3.5
<p>Примітка (1). Ця частина таблиці (щодо системи 1) застосовна виключно до завдань, які має бути виконано стосовно виробів, для передбаченого використання яких установлено вимоги регламентів щодо реакції на вогонь згідно із зазначеними у ній класами. Для виробів, призначених для іншого використання, або для використання, охопленого вимогами цих регламентів, але згідно з іншими класами, завдання призначеного органу, що впливають із відповідних систем атестації відповідності, мають бути вирішені комплексно, якщо застосовно.</p> <p>^а Див. примітку (*) до таблиці В.2.</p>				
Система 3 / модуль А1				
Виробник	Контроль виробництва на підприємстві (FPC)	Параметри, пов'язані з характеристиками таблиці В.1, що стосуються передбаченого використання (див. примітку (3)), для якого декларують показники		6.2
	Початкове випробування типу (ІТТ) за відповідальності призначеного ООВ (лабораторії)	Таблиця В.1 а):	<ul style="list-style-type: none"> - реакція на вогонь (класи А1**, А2**, В**, С**, D та E)^а; - вогнестійкість, за потреби; - несна здатність; - вивільнення небезпечних речовин (вміст), за потреби 	6.2
<p>Примітка (3). Ця частина таблиці (щодо системи 3) застосовна виключно до завдань, які має бути виконано стосовно виробів, для передбаченого використання яких установлено вимоги щодо вогнестійкості, безпеки у використанні та небезпечних речовин, а також щодо реакції на вогонь за зазначеними у ній класами. Для виробів, призначених для іншого використання, або для використання, охопленого дією протипожежних норм, але за іншими класами, завдання уповноваженого органу, що впливають із відповідних систем атестації відповідності, мають бути вирішені комплексно, якщо застосовно.</p> <p>^а Див. примітку (**) до таблиці В.2.</p>				
Система 4 / модуль А				

Виробник	Контроль виробництва на підприємстві (ФРС)	Параметри, пов'язані з характеристиками таблиці В.1, що стосуються передбаченого використання (див. примітку (4)), для яких декларують показники	6.3.1-6.3.3
	Початкове випробування типу (ІТТ), виконуване виробником	Характеристики таблиці В.1, що стосуються передбаченого використання (див. примітку (4)), для якого декларують показники	6.2
<p>Примітка (4). Ця частина таблиці (щодо системи 4) застосовна винятково до завдань, які має бути виконано стосовно виробів, призначених для варіантів використання, крім зазначених у попередніх частинах таблиці, а також для виробів, для передбаченого використання яких встановлено вимоги регламентів щодо реакції на вогонь за класами примітки (***) до таблиці В.2. Для виробів, призначених для іншого використання або для використання, охопленого дією протипожежних норм, але за іншими класами, завдання уповноваженого органу, що впливають із відповідних систем атестації відповідності, мають бути вирішені комплексно, якщо це застосовно.</p>			

В.2.2 Декларація про відповідність

Якщо виконано умови цього додатка, виробник або його уповноважений представник має скласти й зберігати декларацію про відповідність, яка надає право виробникові наносити маркування відповідності.

Виробник зберігає декларацію разом із технічною документацією для подання на запити органів державного ринкового нагляду протягом десяти років після введення в обіг останнього зразка задекларованої продукції. У декларації про відповідність зазначають інформацію, що надає змогу ідентифікувати продукцію, для якої її складено [6].

У декларації про відповідність має бути надано таку інформацію:

- назву та адресу виробника чи його уповноваженого представника та місцезнаходження виробництва;
- опис виробу (тип, ідентифікаційні дані, призначення тощо) і копію інформації, якою супроводжують маркування відповідності;

Примітка. Якщо частину інформації, необхідної для декларації, вже надано в супроводі до маркування, то повторювати її не треба.

- умови, яким відповідає виріб, та посилання на протокол(и) випробування ІТТ й акти контролювання виробництва на підприємстві;
- особливі умови використання виробу (за потреби);
- назву та адресу (або ідентифікаційний номер) призначеного ООВ (у разі його залучення за системою 3);
- ім'я та посаду особи, уповноваженої на підписання декларації від імені виробника чи його уповноваженого представника.

Декларацію про відповідність рекомендовано додатково надавати мовою країни, де використовуватимуть виріб.

Виробник або його уповноважений представник може зареєструвати свою декларацію в призначеному ООВ, залученому до робіт (див. таблицю В.3, система 3), або в іншому за обраною спеціалізацією.

В.3 Маркування та етикетування

Виробник або його уповноважений представник відповідає за нанесення маркування. Маркування відповідності, яке наносять на виріб, має відповідати вимогам [4], [5] та має бути зображено на виробі, пакуванні або зазначено в супровідних комерційних документах, якщо ці документи містять дані про будь-яку з суттєвих характеристик.

Маркування потрібно супроводжувати інформацією про виріб та його суттєві характеристики (таблиця В.1), зокрема має бути зазначено таке:

- назву чи товарний знак виробника;
- останні дві цифри року нанесення маркування;
- посилання на цей стандарт;
- опис виробу: родову назву, матеріал та умови довговічності, розміри (значення товщини, передбачені цим стандартом, колір та довжину, за потреби);
- передбачене використання;
- механічний опір, якщо застосовно;
- реакцію на вогневий вплив;

- опір зовнішньому вогневному впливу, якщо застосовно.

Якщо вироби пройшли випробування для оцінювання показників за умов зовнішнього вогневого впливу, виробник має зазначити умови кінцевого застосування (тип підкладного матеріалу, тип і товщину ізоляційного матеріалу, метод кріплення тощо) згідно із зазначеним у протоколі випробування. Цією інформацією треба супроводжувати маркування чи посилатися на документ, вимоги якого дотримано виробником і в якому викладено ці дані.

Якщо вироби пройшли випробування для оцінювання показників за реакцією на вогневий вплив, виробник має зазначити умови монтажу й кріплення відповідно до виконаних випробувань методом SBI (ДСТУ EN 13823:2015). Цією інформацією треба супроводжувати маркування чи посилатися на документ, вимоги якого дотримано виробником і який містить ці дані.

Варіант позначки «Показника не визначено» (*No Performance Determined; NPD*) не можна використовувати, якщо для характеристики встановлено пороговий рівень. Варіант NPD (клас F за реакцією на вогневий вплив або F_{roof} за опором зовнішньому вогневному впливу - класифікація згідно з ДСТУ EN 13501-1) можна використовувати, якщо для зазначеної характеристики щодо передбаченого використання не встановлено регламентних вимог.

Додатково до будь-якої конкретної інформації щодо небезпечних речовин виріб також супроводжують, за потреби й у належній формі, документацією, що містить перелік усіх інших законодавчих актів стосовно небезпечних речовин, для яких потрібно дотримання стандартів, разом із будь-якою інформацією, потрібною згідно з цим законодавством.

ДОДАТОК Г (довідковий)

БІБЛІОГРАФІЯ

- 1 Закон України «Про технічні регламенти та оцінку відповідності»
- 2 Закон України «Про відходи»
- 3 Закон України «Про надання будівельної продукції на ринку»
- 4 Технічний регламент будівельних виробів (продукції), затверджений постановою Кабінету Міністрів України від 20.12.2006 № 1764
- 5 Постанова Кабінету Міністрів України від 30.12.2015 № 1184 «Про затвердження форми, опису знака відповідності технічним регламентам, правил та умов його нанесення»
- 6 Постанова Кабінету Міністрів України від 13.01.2016 № 95 «Про затвердження модулів оцінки відповідності, які використовуються для розроблення процедур оцінки відповідності, та правил використання модулів оцінки відповідності»
- 7 Постанова Кабінету Міністрів України від 04.11.2020 № 1071 «Про затвердження Порядку видачі або відмови у видачі свідоцтва про призначення, розширення або скорочення сфери призначення, призупинення чи поновлення дії або анулювання такого свідоцтва та внесення змін до спеціальних вимог до призначених органів з оцінки відповідності»
- 8 Наказ МОЗ України від 21.11.1997 № 336 «Про затвердження списків і введення в дію гігієнічних регламентів (ГДК та ОБРВ) у повітрі робочої зони, атмосферному повітрі населених місць та (ОДР) у воді водоймищ», зареєстрований у Міністерстві юстиції України 02.12.1997 за № 570/2374
- 9 ДБН В.1.1-7:2016 Пожежна безпека об'єктів будівництва. Загальні вимоги
- 10 ДБН В.2.2-28:2010 Будинки і споруди. Будинки адміністративного та побутового призначення
- 11 ДБН В.2.5-67:2013 Опалення, вентиляція та кондиціонування
- 12 ДСН 3.3.6.042-99 Санітарні норми мікроклімату виробничих приміщень.

Коди згідно з НК 004: 91.060.30; 91.080.10

Ключові слова: касети, підвісні стелі, сталеві вироби, тонколистовий прокат, холодноформовані профілі.