



НАЦІОНАЛЬНИЙ СТАНДАРТ УКРАЇНИ

**ДСТУ ISO 6892-1:2019
(ISO 6892-1:2016, IDT)**

**МЕТАЛЕВІ МАТЕРІАЛИ
ВИПРОБУВАННЯ НА РОЗТЯГ**

**Частина 1. Метод випробування
за кімнатної температури**

ПЕРЕДМОВА

- 1 РОЗРОБЛЕНО: Технічний комітет стандартизації «Стандартизація методів контролю механічних, металографічних та корозійних властивостей металопродукції» (ТК 81)
- 2 ПРИЙНЯТО ТА НАДАНО ЧИННОСТІ: наказ Державного підприємства «Український науково-дослідний і навчальний центр проблем стандартизації, сертифікації та якості» (ДП «УкрНДНЦ») від 10 травня 2019 р. № 117 з 2020–07–01
- 3 Національний стандарт відповідає ISO 6892-1:2016 Metallic materials — Tensile testing — Part 1: Method of test at room temperature. (Металеві матеріали. Випробування на розтяг. Частина 1. Метод випробування за кімнатної температури)
Ступінь відповідності — ідентичний (IDT)
Переклад з англійської (en)
- 4 Цей стандарт розроблено згідно з правилами, установленими в національній стандартизації України
- 5 НА ЗАМІНУ ДСТУ EN 10002-1:2006 (зі скасуванням в Україні ГОСТ 1497–84, ГОСТ 10006–80, ГОСТ 11701–84)

Право власності на цей національний стандарт належить державі.
Заборонено повністю чи частково видавати, відтворювати
здля розповсюдження і розповсюджувати як офіційне видання
цей національний стандарт або його частини на будь-яких носіях інформації
без дозволу ДП «УкрНДНЦ» чи уповноваженої ним особи

ДП «УкрНДНЦ», 2020

ЗМІСТ

	с.
Національний вступ.....	V
1 Сфера застосування.....	1
2 Нормативні посилання	1
3 Терміни та визначення понять	1
4 Символи.....	5
5 Принцип.....	6
6 Зразки для випробування.....	7
6.1 Форма та розміри.....	7
6.1.1 Загальні положення.....	7
6.1.2 Механічно оброблені зразки	7
6.1.3 Зразки без механічного оброблення	7
6.2 Типи зразків.....	8
6.3 Підготування зразків.....	8
7 Визначення початкової площі поперечного перерізу	8
8 Початкова розрахункова довжина та базова довжина екстензометра	8
8.1 Вибір початкової розрахункової довжини	8
8.2 Маркування початкової розрахункової довжини	9
8.3 Вибір базової довжини екстензометра.....	9
9 Точність випробувальної машини.....	9
10 Умови випробування.....	9
10.1 Установлення на нуль силовимірювальної системи	9
10.2 Метод закріплення.....	9
10.3 Швидкість випробування.....	10
10.3.1 Загальні положення щодо швидкості випробування.....	10
10.3.2 Швидкість випробування на основі швидкості деформації (метод А)	10
10.3.3 Швидкість випробування на основі швидкості зміни напружень (метод В).....	11
10.3.4 Звіт про вибрані умови випробування	12
11 Визначення верхньої границі плинності	13
12 Визначення нижньої границі плинності.....	13
13 Визначення умовної границі плинності за пластичної деформації.....	13
14 Визначення умовної границі плинності за повної деформації	13
15 Метод перевірки заданого напруження та залишкової деформації.....	14
16 Визначення відносного видовження, що відповідає границі плинності.....	14
17 Визначення відносної пластичної деформації за максимального зусилля.....	14
18 Визначення повної відносної деформації за максимального зусилля	14

19	Визначення повної відносної деформації при розриві.....	15
20	Визначення відносного видовження після розриву.....	15
21	Визначення відносного звуження.....	15
22	Протокол випробування.....	16
23	Невизначеність результатів вимірювання.....	16
23.1	Загальні положення.....	16
23.2	Умови випробування.....	16
23.3	Результати випробування.....	16
Додаток А (довідковий)	Рекомендації щодо використання розривних випробувальних машин з комп'ютерним управлінням.....	30
Додаток В (обов'язковий)	Типи зразків, використовуваних під час випробування тонких виробів: листів, смуг і плаского прокату завтовшки від 0,1 мм до 3 мм.....	35
Додаток С (обов'язковий)	Типи зразків, використовуваних під час випробування дроту, прутків і профілів діаметром або завтовшки менше ніж 4 мм.....	37
Додаток D (обов'язковий)	Типи зразків, використовуваних під час випробування листів і пласкої продукції завтовшки не менше ніж 3 мм та дроту, прутків і профілів діаметром або завтовшки не менше ніж 4 мм.....	38
Додаток Е (обов'язковий)	Типи зразків, використовуваних під час випробування труб.....	41
Додаток F (довідковий)	Оцінювання швидкості переміщення рухомої траверси з урахуванням жорсткості (або податливості) випробувальної машини.....	43
Додаток G (обов'язковий)	Визначення модуля пружності металевих матеріалів випробуванням на одноосьовий розтяг.....	45
Додаток H (довідковий)	Вимірювання відносного видовження після розриву, якщо його очікуване значення становить менше ніж 5 %.....	51
Додаток I (довідковий)	Вимірювання відносного видовження після розриву методом розбивки розрахункової довжини зразка.....	52
Додаток J (довідковий)	Визначення відносного рівномірного пластичного видовження без урахування шийки A_{wn} під час випробування довгомірних виробів типу прутків, дроту, катанки.....	54
Додаток К (довідковий)	Оцінювання невизначеності результатів вимірювання.....	55
Додаток L (довідковий)	Точність випробування на розтяг. Результати програм міжлабораторних випробувань.....	59
Бібліографія.....		64

НАЦІОНАЛЬНИЙ ВСТУП

Цей національний стандарт ДСТУ ISO 6892-1:2019 (ISO 6892-1:2016, ITD) «Металеві матеріали. Випробування на розтяг. Частина 1. Метод випробування за кімнатної температури», прийнятий методом перекладу, — ідентичний щодо ISO 6892-1:2016 «Metallic materials — Tensile testing — Part 1: Method of test at room temperature» (версія en).

Технічний комітет стандартизації, відповідальний за цей стандарт в Україні, — ТК 81 «Стандартизація методів контролю механічних, металографічних та корозійних властивостей металопродукції».

У цьому національному стандарті зазначено вимоги, які відповідають законодавству України.

Цей стандарт є однією з частин стандарту під загальною назвою «Металеві матеріали. Випробування на розтяг», а саме:

- Частина 1 «Метод випробування за кімнатної температури»;
- Частина 2 «Метод випробування за підвищених температур»;
- Частина 3 «Метод випробування за низьких температур»;
- Частина 4 «Метод випробування в рідкому гелії».

До стандарту внесено такі редакційні зміни:

- слова «цей міжнародний стандарт» замінено на «цей стандарт»;
 - структурні елементи цього стандарту: «Титульний аркуш», «Передмова», «Національний вступ», «Бібліографічні дані» — оформлено згідно з вимогами національної стандартизації України;
 - з «Передмови» та «Вступу» до ISO 6892-1:2016 взято те, що стосується безпосередньо цього стандарту і викладено в структурному елементі «Національний вступ»;
 - у розділі «Нормативні посилання» та «Бібліографія» наведено «Національне пояснення», виділене рамкою;
 - текст стандарту доповнено «Національними примітками» щодо фактичної похибки обчислення площі поперечного перерізу, розмірів зразків та початкової розрахункової довжини, виділеними рамкою.
- Копії нормативних документів, посилання на які є в цьому стандарті, можна замовити в Національному фонді нормативних документів.

НАЦІОНАЛЬНИЙ СТАНДАРТ УКРАЇНИ

МЕТАЛЕВІ МАТЕРІАЛИ
ВИПРОБУВАННЯ НА РОЗТЯГ

Частина 1. Метод випробування за кімнатної температури

METALLIC MATERIALS
TENSILE TESTING

Part 1. Method of test at room temperature

Чинний від 2020-07-01

1 СФЕРА ЗАСТОСУВАННЯ

Ця частина ISO 6892 установлює порядок випробування металевих матеріалів на розтяг і містить опис механічних властивостей, які може бути визначено за кімнатної температури.

Примітка. У додатку А наведено додаткові рекомендації щодо випробувальних машин з комп'ютерним управлінням.

2 НОРМАТИВНІ ПОСИЛАННЯ

Наведені нижче документи обов'язкові у разі застосування цього стандарту. Якщо посилання наведено із зазначенням дат, застосовують лише це видання. У разі недатованих посилань застосовують останнє видання зазначеного документа (разом зі змінами).

ISO 7500-1 Metallic materials — Verification of static uniaxial testing machines — Part 1: Tension/compression testing machines — Verification and calibration of the force-measuring system

ISO 9513 Metallic materials — Calibration of extensometer systems used in uniaxial testing.

НАЦІОНАЛЬНЕ ПОЯСНЕННЯ

ISO 7500-1 Металеві матеріали. Калібрування та повірка машин для статичних одноосьових випробувань. Частина 1. Випробувальні машини на розтяг і стиск. Калібрування та повірка силовимірювальних систем

ISO 9513 Металеві матеріали. Калібрування екстензометрів, використовуваних під час одновісного випробування.

3 ТЕРМІНИ ТА ВИЗНАЧЕННЯ ПОНЯТЬ

У цьому стандарті вжито терміни та визначення позначених ними понять, наведені нижче.

Примітка. У подальшому для позначення осі графіків або пояснення різних властивостей використовують терміни «зусилля» та «напруження» або «видовження», «відносне видовження» та «деформація». Однак, під час загального описування або визначення точок кривої терміни «зусилля» та «напруження», а також «видовження», «відносне видовження» та «деформація» є синонімами.

3.1 розрахункова довжина L (gauge length)

Довжина робочої частини зразка, на якій вимірюють видовження в процесі випробування

3.1.1 початкова розрахункова довжина L_0 (original gauge length)

Відстань між мітками, що обмежують розрахункову довжину (3.1) на зразку, виміряна за кімнатної температури перед випробуванням

3.1.2 кінцева розрахункова довжина після розриву L_u (final gauge length after fracture)

Відстань між мітками на зразку, що позначають розрахункову довжину (3.1), виміряну за кімнатної температури після розриву зразка та складання розірваних частин зразка, так щоб їхні осі були на одній прямій

3.2 робоча довжина L_c (parallel length)

Паралельна ділянка зразка зі зменшеним перерізом.

Примітка. Для зразків, що не піддаються механічному обробленню, поняття «робоча довжина (з паралельними сторонами)» замінюють поняттям «відстань між захватами»

3.3 видовження (elongation)

Збільшення початкової робочої довжини (L_0) зразка (3.1.1) у будь-який момент випробування

3.4 відносне видовження (percentage elongation)

Видовження, виражене у відсотках від початкової розрахункової довжини (3.1.1)

3.4.1 залишкове відносне видовження (percentage permanent elongation)

Збільшення початкової розрахункової довжини зразка (3.1.1) після зняття заданого напруження, виражене у відсотках від початкової базової довжини

3.4.2 відносне видовження після розриву A (percentage elongation after fracture)

Залишкове збільшення розрахункової довжини зразка після розриву ($L_u - L_0$), виражене у відсотках від початкової розрахункової довжини (3.1.1).

Примітка. Для отримання докладної інформації див. 8.1

3.5 базова довжина екстензометра L_e (extensometer gauge length)

Початкова базова довжина, на якій вимірюють видовження екстензометром.

Примітка. Для отримання докладної інформації див. 8.3.

Національна примітка. Екстензометр — пристрій для вимірювання величини деформації зразка та запису діаграми розтягування.

3.6 деформація (extension)

Збільшення базової довжини екстензометра (3.5) у будь-який момент у процесі випробування

3.6.1 відносна деформація ϵ (percentage extension, «strain»)

Видовження, виражене у відсотках від базової довжини екстензометра (3.5).

Примітка. ϵ зазвичай називають «технічна деформація»

3.6.2 залишкова відносна деформація (percentage permanent extension)

Збільшення базової довжини після зняття зі зразка встановленого напруження, виражене у відсотках від базової довжини екстензометра (3.5)

3.6.3 відносна деформація, що відповідає границі плинності A_e (percentage yield point extension)

У матеріалів з переривчастою плинністю — видовження, що виникло в інтервалі між початком плинності й початком рівномірного деформаційного зміцнення, виражене у відсотках від базової довжини екстензометра (3.5).

Примітка. Див. рисунок 7

3.6.4 сумарна відносна деформація за максимального зусилля A_{gt} (percentage total extension at maximum force)

Сумарне видовження (пружне видовження плюс пластичне видовження) за максимального зусилля, виражене у відсотках від базової довжини екстензометра (3.5).

Примітка. Див. рисунок 1

3.6.5 пластична відносна деформація за максимального зусилля A_p (percentage plastic extension at maximum force)

Пластичне видовження за максимального зусилля, виражене у відсотках від базової довжини екстензометра (3.5).

Примітка. Див. рисунок 1

3.6.6 сумарна відносна деформація при розриві A_t (percentage total extension at fracture)

Сумарне видовження (пружне видовження плюс пластичне видовження) у момент розриву зразка, виражене у відсотках від базової довжини екстензометра (3.5).

Примітка. Див. рисунок 1

3.7 швидкість випробування (testing rate)**3.7.1 швидкість деформації $\dot{\epsilon}_{L_0}$ (strain rate)**

Збільшення деформації за одиницю часу на базовій довжині екстензометра (3.5)

3.7.2 розрахункова швидкість деформації на робочій довжині зразка $\dot{\epsilon}_{L_c}$ (estimated strain rate over the parallel length)

Збільшення деформації на робочій довжині (3.2) за одиницю часу, розраховане на основі швидкості переміщення рухомої траверси (3.7.3) з урахуванням робочої довжини зразка

3.7.3 швидкість переміщення рухомої траверси V_c (crosshead separation rate)

Переміщення траверси за одиницю часу

3.7.4 швидкість зростання напруження \dot{R} (stress rate)

Збільшення напруження за одиницю часу.

Примітка. Швидкість зростання напруження стосується тільки пружної частини випробування (метод В) (див. також 10.3.3)

3.8 відносне звуження Z (percentage reduction of area)

Максимальна зміна площі поперечного перерізу ($S_0 - S_u$), що виникла під час випробування та виражена у відсотках від площі поперечного перерізу зразка до випробування (S_0)

$$Z = \frac{S_0 - S_u}{S_0} \cdot 100$$

3.9 максимальне зусилля (maximum force)**3.9.1 максимальне зусилля F_m (maximum force)**

Для матеріалів без переривчастої плинності — найбільше зусилля, витримане зразком під час випробування

3.9.2 максимальне зусилля F_m (maximum force)

Для матеріалів із переривчастою плинністю — найбільше зусилля, витримане зразком після початку деформаційного зміцнення.

Примітка 1. Для матеріалів, які демонструють переривчасту плинність, але для яких не встановлено значень деформаційного зміцнення, F_m не визначено в цій частині ISO 6892 (див. виноску до рисунка 8 с)).

Примітка 2. Див. рисунок 8 а) та б).

3.10 напруження R (stress)

Зусилля, поділене на площу поперечного перерізу зразка до випробування (S_0), в будь-який момент випробування.

Примітка. Усі посилання на напруження в цьому стандарті стосуються технічного напруження

3.10.1 границя міцності під час розтягування R_m (tensile strength)

Напруження, що відповідає максимальному зусиллю (3.9.2)

3.10.2 границя плинності (yield strength)

Для матеріалів, що мають переривчасту плинність — досягнуте під час випробування напруження у відповідній точці, у якій пластична деформація відбувається без збільшення зусилля

3.10.2.1 верхня границя плинності R_{eH} (upper yield strength)

Максимальне значення напруження (3.10) перед першим зниженням зусилля.

Примітка. Див. рисунок 2

3.10.2.2 нижня границя плинності R_{eL} (lower yield strength)

Мінімальне значення напруження (3.10) під час пластичної деформації без урахування будь-яких початкових перехідних явищ.

Примітка. Див. рисунок 2

3.10.3 умовна границя плинності під час пластичної деформації R_p (proof strength, plastic extension)

Напруження, за якого пластична деформація дорівнює заданому відсотку від базової довжини екстензометра (3.5).

Примітка 1. Адаптовано з ISO/TR 25679: 2005, де: «умовна границя плинності за пластичною деформацією».

Примітка 2. Символ границі плинності супроводжено індексом, що зазначає заданий відсоток деформації, наприклад: $R_{p0,2}$.

Примітка 3. Див. рисунок 3

3.10.4 умовна границя плинності під час повної деформації R_t (proof strength, total extension)

Напруження, за якого повна деформація (пружна плюс пластична деформація) дорівнює заданому відсотку від базової довжини екстензометра (3.5).

Примітка 1. Символ границі плинності супроводжено індексом, що зазначає заданий відсоток повної деформації, наприклад: $R_{t0,5}$.

Примітка 2. Див. рисунок 4

3.10.5 напруження залишкової деформації R_r (permanent set strength)

Напруження, за якого після зняття зусилля не перевищено заданого залишкового видовження у відсотках від початкової розрахункової довжини зразка (3.1.1) або від базової довжини екстензометра (3.5).

Примітка 1. Символ напруження залишкової деформації супроводжено індексом, що зазначає заданий відсоток від початкової розрахункової довжини зразка L_0 або від базової довжини екстензометра L_e , наприклад: $R_{r0,2}$.

Примітка 2. Див. рисунок 5

3.11 розрив (fracture)

Повне розділення зразка на частини.

Примітка. На рисунку A.2 наведено критерії розриву, які можуть бути використані при комп'ютерному управлінні випробуваннями

3.12 машина для випробування на розтяг з комп'ютерним управлінням (computer-controlled tensile testing machine)

Машина, у якій управління і контроль випробування, вимірювання та оброблення даних виконують за допомогою комп'ютера

3.13 модуль пружності E (modulus of elasticity)

Показник змінення напруження ΔR та змінення відносної деформації Δe у заданому діапазоні, помножений на 100 %:

$$E = \frac{\Delta R}{\Delta e} \cdot 100 \% .$$

Примітка. Рекомендовано розраховувати значення в мегапаскалях, округлених до найближчого 0,1 МПа згідно з ISO 80000-1

3.14 значення без обумовлення (default value)

Нижнє або верхнє значення деформації, використовуване для визначення діапазону, у якому розраховують модуль пружності

3.15 коефіцієнт кореляції R^2 (coefficient of correlation)

Додатковий результат прямолінійної регресії, що визначає якість кривої напруження—деформація у визначеному діапазоні.

Примітка. Символ R^2 є математичним представленням регресії і не є виразом для значення зусилля у квадраті

3.16 стандартний відхил кривої S_m (standard deviation of the slope)

Додатковий результат прямолінійної регресії, який описує різницю значення зусилля з найдостовірнішою емпіричною кривою для даних значень деформації у визначеному діапазоні

3.17 відносний стандартний відхил кривої $S_{m(rel)}$ (relative standard deviation of the slope)

Співвідношення стандартного відхилу кривої та кривої у визначеному діапазоні, помножене на 100 %

$$S_{m(rel)} = \frac{S_m}{E} \cdot 100 \% .$$

4 СИМВОЛИ

Символи, використані в цій частині ISO 6892, та їхнє відповідне смислове значення наведено в таблиці 1.

Таблиця 1 — Символи та позначення

Символ	Одиниця виміру	Смислове значення
Зразок для випробування		
a_0 , T ^a	мм	Початкова товщина плоского зразка, поздовжньої стрічки або товщина стінки труби
b_0	мм	Початкова ширина робочої ділянки плоского зразка або середня ширина поздовжньої стрічки, відібраної від труби, або ширина плоского дроту
d_0	мм	Діаметр робочої ділянки циліндричного зразка або діаметр круглого дроту, або внутрішній діаметр труби
D_0	мм	Початковий зовнішній діаметр труби
L_0	мм	Початкова розрахункова довжина
L_0^*	мм	Початкова розрахункова довжина для визначення A_{wn} (див. додаток J)
L_c	мм	Довжина робочої частини зразка
L_e^*	мм	Базова довжина екстензометра
L_t	мм	Загальна довжина зразка
L_u	мм	Кінцева розрахункова довжина після розриву
L_u^*	мм	Кінцева базова довжина після розриву для визначення A_{wn} (див. додаток J)
S_0	мм ²	Початкова площа поперечного перерізу робочої частини зразка
S_u	мм ²	Мінімальна площа поперечного перерізу після розриву
k	—	Коефіцієнт пропорційності (6.1.1)
Z	%	Відносне звуження
Видовження		
A	%	Відносне видовження після розриву (3.4.2)
A_{wn}	%	Відносне рівномірне пластичне видовження без урахування шийки (див. додаток J)
Деформація		
e	%	Відносна деформація
A_e	%	Відносна деформація, що відповідає границі плинності
A_g	%	Відносна пластична деформація за максимального зусилля F_m
A_{gt}	%	Відносна повна деформація за максимального зусилля F_m
A_t	%	Відносна повна деформація при розриві
ΔL_m	мм	Деформація за максимального зусилля
ΔL_t	мм	Деформація при розриві
Швидкість		
\dot{e}_{Le}	c ⁻¹	Швидкість деформації
\dot{e}_{Lc}	c ⁻¹	Розрахункова швидкість деформації робочої частини зразка

Кінець таблиці 1

Символ	Одиниця виміру	Смислове значення
\dot{R}	МПа с ⁻¹	Швидкість зростання напруження
v_c	мм с ⁻¹	Швидкість переміщення рухомої траверси випробувальної машини
Зусилля		
F_m	Н	Максимальне зусилля
Границя плинності — умовна границя плинності — границя міцності під час розтягування		
R	МПа ^b	Напруження
R_{eH}	МПа	Верхня границя плинності
R_{eL}	МПа	Нижня границя плинності
R_m	МПа	Границя міцності під час розтягування
R_p	МПа	Умовна границя плинності за пластичною деформацією
R_T	МПа	Напруження під час залишкової деформації
R_t	МПа	Умовна границя плинності під час повної деформації
Модуль пружності — нахил кривої напруження — відносна деформація		
E	МПа	Модуль пружності
m	МПа	Нахил кривої напруження — відносне видовження в даний момент часу випробування
m_E	МПа	Нахил пружної частини кривої напруження — відносна деформація ^d
R_1	МПа	Значення нижньої границі плинності
R_2	МПа	Значення верхньої границі плинності
e_1	%	Значення нижньої границі деформації
e_2	%	Значення верхньої границі деформації
R^2	—	Коефіцієнт кореляції
S_m	МПа	Стандартний відхил нахилу
$S_{m(rel)}$	%	Відносний стандартний відхил нахилу
^a Символ, використовуваний у стандартах на сталеві труби.		
^b 1 МПа = 1 Н/мм ² .		
^c Розрахунок модуля пружності наведено в додатку G. Не потребує використання додатка G для визначення нахилу пружної частини кривої напруження — відносна деформація для визначення умовної границі плинності.		
^d Величина нахилу ділянки кривої напруження — відносна деформація необов'язково відповідатиме модулю пружності. Якщо випробування виконують за оптимальних умов, ця величина буде близькою до модуля пружності (див. додаток G).		
Увага! Під час визначення відносних значень у відсотках потрібно застосовувати множник 100.		

* Під час використання екстензометрів його базова довжина є розрахунковою довжиною.

5 ПРИНЦИП

Випробування полягає в навантаженні зразка розтягувальним зусиллям, зазвичай до розриву, щоб визначити одну або кілька механічних характеристик, описаних у розділі 3.

За відсутності інших вказівок випробування виконують за температури довкілля від 10 °C до 35 °C. Для лабораторних умов, які перебувають поза зазначеними вимогами, лабораторія несе відповідальність за оцінювання впливу на випробування та калібрувальні дані, отримані для випробувальних машин, що працюють за таких умов. Коли випробування та калібрування виконують не в рекомендованих межах

від 10 °С до 35 °С, значення температури потрібно зареєструвати й повідомити замовнику. Якщо під час випробування або калібрування є значні перепади температури, може зрости похибка вимірювання і можуть виникнути умови виходу за границі допуску.

Випробування за контрольованих умов має бути виконано за температури (23 ± 5) °С.

Якщо у випробуванні на розтяг потрібно визначення модуля пружності, це треба зробити відповідно до додатка G.

6 ЗРАЗКИ ДЛЯ ВИПРОБУВАННЯ

6.1 Форма та розміри

6.1.1 Загальні положення

Форма та розміри зразків залежать від форми та розмірів металевих виробів, від яких ці зразки відбирають.

Зазвичай зразки виготовляють механічним обробленням заготовки, відібраної від виробу, штампування або відливки. Однак вироби з постійним поперечним перерізом (профілі, прутки, дріт тощо), а також литі зразки (тобто зразки з чавуну та кольорових сплавів) може бути піддано випробуванню без механічного оброблення.

Поперечний переріз зразків може бути круглим, квадратним, прямокутним, кільцевим, а іноді й іншої форми.

Треба надавати перевагу пропорційним зразкам, початкову довжину L_0 яких пов'язано з початковою площею поперечного перерізу S_0 рівнянням $L_0 = k\sqrt{S_0}$, де k — коефіцієнт пропорційності. Такі зразки називають пропорційними зразками. На міжнародному рівні основне значення k становить 5,65. Початкова розрахункова довжина зразка має бути не менше ніж 15 мм. Якщо площа поперечного перерізу зразка занадто мала, щоб можна було дотримати цю вимогу в разі використання коефіцієнта $k = 5,65$, можна застосовувати більший коефіцієнт (бажано 11,3) або непропорційний зразок.

Примітка. Під час використання початкової розрахункової довжини менше ніж 20 мм зростає похибка результату «видовження у разі розриву».

У разі випробування непропорційних зразків початкову розрахункову довжину зразка L_0 вибирають незалежно від початкової площі поперечного перерізу зразка S_0 .

Граничні відхилення розмірів зразків мають відповідати вимогам додатків В—Е (див. 6.2).

За угодою сторін можна використовувати інші зразки, наприклад, установлені в стандартах на відповідну продукцію або в національних стандартах, див. ISO 3183 [1] (API 5L), ISO 11960 [2] (API 5CT), ASTM A370 [6], ASTM E8M [7], DIN 50125 [10], IACS W2 [13] та JIS Z 2241 [14].

6.1.2 Механічно оброблені зразки

На механічно оброблених зразках між головками зразка та його робочою частиною, якщо у них різні розміри, має бути виконано плавний перехід. Радіус такого переходу має велике значення, тому рекомендовано зазначати його в стандарті на матеріал, якщо цей радіус не зазначено в цьому стандарті (6.2).

Головки можуть бути будь-якої форми, потрібної для закріплення зразка в захватах випробувальної машини. Вісь зразка має збігатися з віссю прикладення зусилля.

Довжина робочої частини L_c у разі коли зразок не має переходів, є вільною довжиною між захватами та завжди має бути більше ніж початкова розрахункова довжина зразка L_0 .

6.1.3 Зразки без механічного оброблення

Якщо зразок виготовлено з відрізка виробу або прутка, який не зазнає механічного оброблення, вільна довжина між захватами має бути такою, щоб контрольні мітки було розташовано за достатньої відстані від головок (див. додатки В—Е).



На литих зразках між головками та робочою частиною має бути виконано плавний перехід. Радіус такого переходу має велике значення, тому рекомендовано зазначати його в стандарті на вироби. Головки може бути виконано будь-якої форми, потрібної для встановлення зразка в захватах випробувальної машини, за умови, що вони дають змогу встановити зразок так, щоб його вісь збігалася з віссю прикладення зусилля. Робоча довжина L_c завжди має бути більше ніж початкова базова довжина зразка L_0 .

6.2 Типи зразків

Основні типи зразків описано в додатках В—Е залежно від форми й типу продукції (див. таблицю 2). У стандартах на вироби може бути задано й інші типи зразків.

Таблиця 2 — Основні типи зразків за видами продукції.

Розміри в міліметрах

Вид продукції		Відповідний додаток	
Лист — пластина — пласка продукція	Дріт — прутки — профілі		
			
Товщина <i>a</i>	Діаметр або сторона		
$0,1 \leq a < 3$	—		В
—	<4		С
$a \geq 3$	≥ 4	Д	
Труби		Е	

6.3 Підготування зразків

Зразки відбирають і виготовляють відповідно до вимог міжнародних стандартів до різних матеріалів (наприклад, ISO 377).

Національна примітка. Для відбирання проб, заготовок та виготовлення зразків дозволено використовувати вимоги ГОСТ 7564–97 (4.2–4.4, 5.4.1)
 За відсутності інших вказівок у нормативній документації на металопродукцію значення параметрів шорсткості оброблених поверхонь R_a зразків має бути не більше ніж 1,25 мкм — для поверхні робочої частини циліндричного зразка та R_z не більше ніж 20 мкм — для бічних поверхонь у робочій частині плаского (сегментного) зразка.

7 ВИЗНАЧЕННЯ ПОЧАТКОВОЇ ПЛОЩІ ПОПЕРЕЧНОГО ПЕРЕРІЗУ

Початкові розміри зразка вимірюють у кількох поперечних перерізах перпендикулярно поздовжній осі на всій ділянці робочої довжини зразка.

Рекомендовано виконувати вимірювання не менше ніж у трьох перерізах (посередині та на кінцях робочої частини зразка).

Початкову площу поперечного перерізу S_0 розраховано як середню площу поперечного перерізу за результатами вимірювання відповідних розмірів.

Точність такого розрахунку залежить від характеру та типу зразка. Порядок розрахунку S_0 для зразків різного типу наведено в додатках В—Е разом з вимогами до точності вимірювання розмірів.

Усі вимірювальні прилади, використовувані для визначення початкової площі поперечного перерізу, має бути калібровано згідно зі стандартами Національної вимірювальної системи.

8 ПОЧАТКОВА РОЗРАХУНКОВА ДОВЖИНА ТА БАЗОВА ДОВЖИНА ЕКСТЕНЗОМЕТРА

8.1 Вибір початкової розрахункової довжини

Для пропорційних зразків, якщо початкова розрахункова довжина не дорівнює $5,65\sqrt{S_0}$, де S_0 є початковою площею поперечного перерізу робочої довжини, потрібно доповнити символ *A* підрядковим знаком, який вказуватиме на використаний коефіцієнт пропорційності, наприклад $A_{11,3}$ вказує на відносне видовження початкової розрахункової довжини L_0 відповідно до формули (1):

$$A_{11,3} = 11,3\sqrt{S_0} \tag{1}$$

або

$$5,65\sqrt{S_0} = S\sqrt{4S_0 / \pi}$$

Примітка. Для непропорційних зразків (див. додаток В) потрібно доповнити символ *A* підрядковим знаком, який вказуватиме на розрахункову довжину, виражену в мм, наприклад $A_{80\text{ мм}}$ вказує на відносне видовження за розрахункової довжини $L_0 = 80$ мм.

8.2 Маркування початкової розрахункової довжини

Для ручного визначення видовження після розриву A обидва кінці початкової розрахункової довжини зразка L_0 зазначають тонкими мітками або рисками, але не надрізами, які можуть призвести до передчасного руйнування зразка. Початкову розрахункову довжину має бути марковано з похибкою не більше ніж $\pm 1\%$.

У разі пропорційних зразків розрахункові значення початкової розрахункової довжини зразка може бути округлено з точністю до найближчої величини, кратної 5 мм, за умови, що різниця між розрахунковою та розміщеною довжиною менше ніж $10\% L_0$.

Якщо робоча довжина L_c набагато більше початкової розрахункової довжини зразка, як, наприклад, у зразках, не підданих механічному обробленню, можна зробити розмітку кількох базових довжин, що перекриваються.

У деяких випадках корисно буде провести на поверхні зразка лінію, паралельну поздовжній осі, уздовж якої розмічають базові довжини.

8.3 Вибір базової довжини екстензометра

Для вимірювання параметрів переривчастої та умовної границі плинності L_e потрібна максимально можлива робоча довжина зразка. В ідеалі щонайменше L_e має бути більше ніж $0,5 L_0$ та не менше ніж $0,9 L_c$. Це має гарантувати, що екстензометр визначить усі випадки плинності, що відбувалися в зразку. Крім того, для вимірювання параметрів «під час» або «після досягнення» максимального зусилля L_e має приблизно дорівнювати L_0 .

9 ТОЧНІСТЬ ВИПРОБУВАЛЬНОЇ МАШИНИ

Силувимірювальну систему випробувальної машини потрібно відкалібрувати згідно з вимогами ISO 7500-1 за класом не нижче ніж 1.

У разі визначення умовної границі плинності (з пластичною або повною деформацією) екстензометри мають відповідати вимогам ISO 9513 за класом у відповідному інтервалі не нижче ніж 1. У разі визначення границі плинності (що перевищує 5%) допустимо використання екстензометрів згідно з ISO 9513 за класом 2 у відповідному інтервалі.

10 УМОВИ ВИПРОБУВАННЯ

10.1 Установлення на нуль силувимірювальної системи

На силувимірювальній системі потрібно встановити нуль після того, як буде зібрано ланцюжок з допоміжними деталями для захватів та зразком, але до того, як зразок буде закріплено в обох захватах. Після встановлення на нуль силувимірювальної системи до неї не можна вносити жодних змін до кінця випробування.

Примітка. Такий підхід гарантує, що, з одного боку, під час вимірювання зусилля буде скомпенсовано вагу всього ланцюга, з іншого боку, будь-яке зусилля, що виникне під час закріплення зразка, не вплине на результат вимірювання.

10.2 Метод закріплення

Зразки потрібно закріпити за допомогою відповідних засобів, таких як клини, різьбові захвати, захвати з паралельними кулачками або із запlechиками тощо.

Потрібно докласти всіх зусиль для закріплення зразка так, щоб зусилля діяло в осьовому напрямку для уникнення вигину зразка (докладніше див., наприклад, ASTM E1012 [8]). Це має особливе значення під час випробування крихких матеріалів або під час визначення умовної границі плинності (з пластичною або повною деформацією), або переривчастої границі плинності.

Для того, щоб забезпечити прямолінійне навантаження зразка та забезпечити його центрування в захватах, потрібно попередньо докласти невелике зусилля за умови, що воно не перевищує значення, яке відповідає 5% від заданої або очікуваної границі плинності. Для урахування впливу попереднього зусилля потрібно внести поправку на величину деформації.

10.3 Швидкість випробування

10.3.1 Загальні положення щодо швидкості випробування

Якщо не погоджено інакше, вибір методу (A1, A2 або B) та швидкість випробування встановлюють виробником або призначеною виробником випробувальною лабораторією за умови, що вона відповідає вимогам цієї частини ISO 6892.

Примітка 1. Різниця між методами A та B полягає в тому, що потрібну швидкість випробування за методом A визначають у точці (наприклад, $R_{p0,2}$), у якій властивість має бути визначено; тоді як у методі B потрібну швидкість випробування встановлюють у пластичній зоні до визначення властивості (наприклад, $R_{p0,2}$).

Примітка 2. За певних умов, використовуючи метод B (наприклад, для деяких сталей зростання напруження в пружній області 30 МПа/с можливе у разі використання випробувальної машини та системи кріплення з високою жорсткістю й геометричними характеристиками зразка згідно з додатком B, таблиця B.1, тип 2 зразка) може спостерігатися швидкість деформації в діапазоні 2 за методом A.

Примітка 3. Окремі стандарти на продукцію та відповідні стандарти на випробування (наприклад, стандарти аерокосмічної галузі) можуть зазначати швидкості випробування, які відрізняються від наведених у цій частині ISO 6892.

10.3.2 Швидкість випробування на основі швидкості деформації (метод A)

10.3.2.1 Загальні положення

Метод A має на меті знизити коливання швидкості випробування в той час, коли визначаються параметри, чутливі до швидкості деформації, і знизити невизначеність результатів випробування.

Нижче описано два види керування швидкістю деформації:

— метод A1 полягає в керуванні швидкістю деформації $\dot{\epsilon}_{Le}$, що засновано на зворотному зв'язку з показаннями екстензометра;

— метод A2 полягає в керуванні швидкістю деформації робочої частини зразка $\dot{\epsilon}_{Lc}$, що досягається підтриманням швидкості переміщення рухомої траверси на рівні, розрахованому через помноження потрібної швидкості деформації на довжину робочої частини зразка (див. формулу (2)).

Примітка. Повнішу процедуру оцінки швидкості деформації за методом A2 описано в додатку F.

Якщо деформація матеріалу є рівномірною, а зусилля залишається номінально постійним, швидкість деформації $\dot{\epsilon}_{Le}$ приблизно дорівнює швидкості деформації робочої частини зразка $\dot{\epsilon}_{Lc}$. Різниця можлива, якщо матеріал відрізняється нерівномірною або стрибкоподібною деформацією (як, наприклад, деякі сталі й алюмінієво-магнієві сплави в інтервалі плинності або матеріали зі стрибкоподібною зміною плинності подібно до ефекту Портвена — Лешательє), або у разі утворення шийки. У разі зростання зусилля швидкість деформації (якщо швидкість переміщення траверси розраховано за допомогою формули (2)) може бути істотно нижче від заданої швидкості деформації через податливість випробувальної машини.

Швидкість випробування має відповідати таким вимогам:

Якщо не вказано іншого, можна використовувати будь-яку відповідну швидкість випробування до половини очікуваного значення границі плинності. Вище цього діапазону та для визначення параметрів R_{eH} , R_p або R_t слід використовувати задану швидкість деформації $\dot{\epsilon}_{Le}$ (або за методом A2, швидкість переміщення траверси v_c). Щоб уникнути впливу податливості випробувальної машини, у цьому інтервалі потрібно використовувати екстензометр, установлений на зразку так, щоб мати можливість точно контролювати швидкість деформації. Під час використання випробувальних машин, на яких немає можливості керувати швидкістю деформації, можна використовувати метод A2.

У разі переривчастої плинності матеріалу треба використовувати швидкість деформації на довжині робочої частини $\dot{\epsilon}_{Lc}$ (3.7.2). У цьому інтервалі неможливо контролювати швидкість деформації за допомогою екстензометра, встановленого на зразку, оскільки можлива місцева плинність за межами базової довжини екстензометра. Потрібну орієнтовну швидкість деформації робочої частини зразка в цьому інтервалі можна підтримувати досить точно, використовуючи постійну швидкість переміщення рухомої траверси випробувальної машини v_c (3.7.3) (без зворотнього зв'язку):

$$v_c = L_c \dot{\epsilon}_{Lc}, \quad (2)$$

де $\dot{\epsilon}_{Lc}$ — розрахункова швидкість деформації на робочій частини зразка;

L_c — довжина робочої частини зразка.

В інтервалі за R_p або R_t , або після припинення плинності матеріалу (3.7.2) можна використовувати $\dot{\epsilon}_{Le}$ або $\dot{\epsilon}_{Lc}$. Рекомендовано використовувати $\dot{\epsilon}_{Lc}$, що дає змогу уникнути проблем з керуванням випробувальною машиною, які можуть виникнути, якщо почне розвиватися шийка за межами базової довжини екстензометра.

Під час визначення параметрів матеріалу потрібно підтримувати швидкість деформації, зазначеної в 10.3.2.2, 10.3.2.4 (див. також рисунок 9).

Під час переходу на іншу швидкість деформації або на інший режим керування на діаграмі напруження — деформація не повинні виникнути розриви безперервності, які могли б спотворити значення R_b , A_g або A_{gt} (див. рисунок 10). Цього можливо досягти плавним змінням швидкостей.

Форма кривої напруження — деформація в зоні деформаційного зміцнення також може залежати від швидкості деформації, яку потрібно зареєструвати (10.3.4).

10.3.2.2 Швидкість деформації під час визначення верхньої границі плинності R_{eH} або умовної границі плинності R_p або R_t

В інтервалі до визначення параметрів R_{eH} або R_p , або R_t потрібно підтримувати постійну швидкість деформації $\dot{\epsilon}_{Le}$. Під час визначення цих параметрів швидкість деформації $\dot{\epsilon}_{Le}$ має бути в одному з таких двох інтервалів (див. також рисунок 9):

- інтервал 1: $\dot{\epsilon}_{Le} = 0,00007 \text{ c}^{-1}$ з відносною похибкою $\pm 20 \%$,
- інтервал 2: $\dot{\epsilon}_{Le} = 0,00025 \text{ c}^{-1}$ з відносною похибкою $\pm 20 \%$ (рекомендована швидкість, якщо не зазначено іншого).

Якщо випробувальна машина не може безпосередньо підтримувати задану швидкість деформації, рекомендовано використовувати метод A2.

10.3.2.3 Швидкість деформації під час визначення нижньої границі плинності R_{eL} та відносного видовження, що відповідає границі плинності A_e

Після визначення верхньої границі плинності (див. A.3.2) має бути підтримано розраховану швидкість деформації на робочій довжині $\dot{\epsilon}_{Lc}$ в одному з таких зазначених інтервалів (див. рисунок 9) до закінчення деформації:

- інтервал 2: $\dot{\epsilon}_{Lc} = 0,00025 \text{ c}^{-1}$ з відносною похибкою $\pm 20 \%$ (рекомендовано, коли визначено R_{eL}),
- інтервал 3: $\dot{\epsilon}_{Lc} = 0,002 \text{ c}^{-1}$ з відносною похибкою $\pm 20 \%$.

10.3.2.4 Швидкість деформації під час визначення границі міцності R_m , відносного видовження після розриву A , відносної повної деформації за максимального зусилля A_{gt} , відносної пластичної деформації за максимального зусилля A_g і відносного звуження Z

Після визначення потрібних характеристик границі міцності/плинності розрахована швидкість деформації за робочої довжини $\dot{\epsilon}_{Lc}$ має відповідати одному з таких зазначених інтервалів (див. рисунок 9):

- інтервал 2: $\dot{\epsilon}_{Lc} = 0,00025 \text{ c}^{-1}$ з відносною похибкою $\pm 20 \%$,
- інтервал 3: $\dot{\epsilon}_{Lc} = 0,002 \text{ c}^{-1}$ з відносною похибкою $\pm 20 \%$,
- інтервал 4: $\dot{\epsilon}_{Lc} = 0,0067 \text{ c}^{-1}$ з відносною похибкою $\pm 20 \%$ ($0,4 \text{ хв}^{-1}$ з відносною похибкою $\pm 20 \%$) (рекомендовано, якщо не зазначено іншого).

Якщо випробування полягає тільки у визначенні границі міцності, то орієнтовна швидкість деформації на довжині робочої частини зразка впродовж усього випробування може дорівнювати швидкості в інтервалах 3 або 4.

10.3.3 Швидкість випробування на основі швидкості зміни напружень (метод B)

10.3.3.1 Загальні положення

Швидкість випробування має відповідати наведеним нижче вимогам, які залежать від властивостей матеріалу. Якщо не зазначено іншого, можна використовувати будь-яку зручну швидкість випробування до досягнення напруження, що дорівнює половині заданої границі плинності. Далі швидкість випробування має відповідати таким вимогам.

Примітка. Метод B не використовують для підтримання постійної швидкості зміни напруження або для керування швидкістю зміни напруження із замкнутим контуром керування зусиллям під час визначення характеристик плинності, а тільки для установа швидкості траверси для отримання потрібної швидкості зміни напруження у пластичній зоні (див. таблицю 3). Коли зразок, підданий випробуванню, починає деформуватися, швидкість зміни напружень знижується і може стати негативною в разі зразка з переривчастою деформацією. Спроба підтримати постійну швидкість зміни зусилля впродовж деформації вимагає від випробувальної машини можливості працювати за надзвичайно високих швидкостей і здебільшого це непрактично і небажано.

10.3.3.2 Переривчаста та умовна границя плинності

10.3.3.2.1 Верхня границя плинності R_{eH}

Швидкість переміщення рухомої траверси машини має бути підтримано, наскільки можливо, постійною в межах, що відповідають швидкості зростання напружень, зазначених у таблиці 3.

Примітка. Для інформації до типових матеріалів з модулем пружності менше ніж 150 000 МПа належать магній, алюмінієві сплави, латунь і титан. До типових матеріалів з модулем пружності понад 150 000 МПа належать чавун, сталь, вольфрам і нікелеві сплави.

Таблиця 3 — Швидкість зростання напружень

Модуль пружності матеріалу E , МПа	Швидкість зростання напружень \dot{R} , МПа/с	
	Мін.	Макс.
<150 000	2	20
≥150 000	6	60

10.3.3.2.2 Нижня границя плинності R_{eL}

Якщо визначають тільки нижню границю плинності, швидкість деформації робочої частини зразка в процесі плинності має бути в інтервалі від $0,00025 \text{ с}^{-1}$ до $0,0025 \text{ с}^{-1}$. Швидкість деформації робочої частини зразка має бути підтримано, наскільки можливо, постійною. Якщо пряме регулювання цієї швидкості неможливе, її може бути задано регулюванням швидкості зростання напружень безпосередньо перед виникненням плинності, після чого не допускають змінення швидкості випробувальної машини до припинення плинності.

У жодному разі в зоні пружних деформацій швидкість зростання напружень не повинна перевищувати максимальних значень, наведених у таблиці 3.

10.3.3.2.3 Верхня та нижня границя плинності R_{eH} та R_{eL}

Якщо під час одного випробування потрібно визначити обидві границі плинності, дотримуються умов, установлених для визначення нижньої границі плинності (10.3.3.1.2).

10.3.3.2.4 Умовна границя плинності (з пластичною або повною деформацією) R_p та R_t

У пружному інтервалі швидкість переміщення рухомої траверси машини має бути підтримано, наскільки можливо, постійною в межах, що відповідають швидкості росту напружень, зазначених у таблиці 3. До моменту досягнення умовної границі плинності (з пластичною або повною деформацією) швидкість деформації має бути підтримано постійною та не перевищувати $0,0025 \text{ с}^{-1}$.

10.3.3.2.5 Швидкість переміщення рухомої траверси

Якщо випробувальна машина не дає змоги вимірювати або регулювати швидкість деформації, то до моменту припинення плинності швидкість переміщення рухомої траверси має бути еквівалентною швидкості зростання напружень, зазначених у таблиці 3.

10.3.3.3 Границя міцності R_m , відносне видовження після розриву A , сумарна відносна деформація за максимального зусилля A_{gt} , відносна пластична деформація за максимального зусилля A_g та відносне звуження Z

Після визначення параметрів, що належать до границі плинності, можна підвищити швидкість випробування до швидкості деформації (або еквівалентної швидкості переміщення рухомої траверси) не більше ніж $0,008 \text{ с}^{-1}$.

Якщо мета випробування полягає тільки у визначенні границі міцності, протягом усього випробування можна підтримувати постійну швидкість деформації, що не перевищує $0,008 \text{ с}^{-1}$.

10.3.4 Звіт про вибрані умови випробування

У протоколі випробування запис методу керування та швидкості випробування можна виконувати в скороченій формі: ISO 6892 Aппп або ISO 6892 Bп, де А означає використання методу А (керування швидкістю деформації) та В — використання методу В (керування швидкістю зростання напружень). Символи ппп означають серію з трьох цифр, що позначають швидкість деформації впродовж кожної фази випробування, (див. рисунок 9), а до літери В може бути додано символ п, що означає швидкість зростання напружень у МПа/с⁻¹, вибрану під час пружного навантаження.

Приклади

- 1 ISO 6892-1:2016 A224 — випробування з керуванням швидкістю деформації та використанням розділів 2, 2 та 4.
- 2 ISO 6892-1:2016 B30 — випробування з керуванням швидкістю зростання напружень, що виконують з номінальною швидкістю 30 МПа/с^{-1} .
- 3 ISO 6892-1:2016 В — випробування з керуванням швидкістю зростання напружень, що виконують з номінальною швидкістю згідно з таблицею 3.

11 ВИЗНАЧЕННЯ ВЕРХНЬОЇ ГРАНИЦІ ПЛИННОСТІ

R_{eH} можна визначити за кривою напруження — деформація або за величиною зусилля при навантаженні, та найбільшим значенням напруження перед першим падінням зусилля. Напруження розраховують діленням отриманого зусилля на початкову площу поперечного перерізу зразка S_0 (див. рисунок 2).

12 ВИЗНАЧЕННЯ НИЖНЬОЇ ГРАНИЦІ ПЛИННОСТІ

R_{eL} визначають за кривою напруження — деформація як найменше значення напруження під час пластичної деформації, не враховуючи початкові перехідні явища. Напруження розраховують діленням отриманого зусилля на початкову площу поперечного перерізу зразка S_0 (див. рисунок 2).

Якщо матеріали мають нижню границю плинності і якщо не потрібно визначати A_e , щоб підвищити продуктивність випробування, R_{eL} можна визначати як найменше напруження впродовж перших 0,25 % деформації після R_{eH} , не беручи до уваги початкові перехідні явища. Після такого визначення R_{eL} швидкість випробування можна підвищити відповідно до 10.3.2.4 або 10.3.2.3. Факт використання такої скороченої процедури потрібно зазначити у протоколі випробування.

13 ВИЗНАЧЕННЯ УМОВНОЇ ГРАНИЦІ ПЛИННОСТІ ЗА ПЛАСТИЧНОЇ ДЕФОРМАЦІЇ

13.1 R_p знаходять за кривою напруження — деформація, проводячи пряму, паралельну лінійній ділянці кривої, за відстані від цієї ділянки відповідно до заданого значення відносної пластичної деформації, наприклад, 0,2 %. Точка, у якій ця пряма перетинає криву, дає зусилля, що відповідає умовній границі, яку знаходять відношенням цього зусилля до початкової площі поперечного перерізу зразка S_0 (див. рисунок 3).

Якщо лінійну ділянку кривої напруження — деформація виражено нечітко, що не дає змоги досить точно провести паралельну їй пряму, рекомендовано таку процедуру (див. рисунок 6).

Після того, як буде перевищено передбачувану умовну границю плинності, зусилля знижують приблизно до 10 % від досягнутого, а потім знову збільшують настільки, щоб воно перевищувало спочатку досягнутого значення. Для визначення умовної границі плинності проводять пряму через петлю гістерезису, а потім ще одну пряму, паралельну цій прямій, за відстані по осі абсцис від скоригованого початку кривої відповідно до заданого значення відносної пластичної деформації.

Точка, у якій ця пряма перетинає криву, дає зусилля, що відповідає умовній границі плинності, яку знаходять відношенням цього зусилля до початкової площі поперечного перерізу зразка S_0 (див. рисунок 6).

Примітка. Відомі різні методи пошуку скоригованого початку кривої напруження — деформація. Один з них полягає в тому, що на кривій напруження — деформація проводять дотичну лінію, паралельну лінії, проведеній у петлі гістерезису. Точка перетину лінії, дотичної з віссю абсцис, і є скоригованим початком кривої напруження — деформація (див. рисунок 6).

Потрібно простежити, щоб пластична деформація в точці початку зниження зусилля була лише трохи більшою ніж задана пластична деформація, за якої визначають умовну границю плинності. Початок зниження зусилля за значно вищих значень деформації зменшує нахил лінії, проведеної в петлі гістерезису.

Якщо це не зазначено в стандарті на продукцію або не узгоджено із замовником, некоректно визначати умовну границю плинності під час або після переривчастої деформації металу.

13.2 Умовну границю плинності можна визначати без побудови кривої зусилля — видовження, використовуючи автоматичні пристрої, наприклад, мікропроцесор, див. додаток А.

Примітка. Ще один метод описано в GB/T 228 [12].

14 ВИЗНАЧЕННЯ УМОВНОЇ ГРАНИЦІ ПЛИННОСТІ ЗА ПОВНОЇ ДЕФОРМАЦІЇ

14.1 R_p знаходять за кривою напруження — деформація з урахуванням вказівок 10.2, проводячи пряму, паралельну осі ординат (осі зусилля) за відстані, що відповідає заданому значенню відносної повної деформації. Точка, у якій ця пряма перетинає криву, дає зусилля, що відповідає умовній границі плинності за повної деформації, яку знаходять розділенням зусилля на початкову площу поперечного перерізу зразка S_0 (див. рисунок 4).

14.2 Умовну границю плинності можна визначати без побудови кривої зусилля — видовження, використовуючи автоматичні пристрої, див. додаток А.

Національна примітка. Умовну границю плинності за повної деформації під навантаженням визначають тільки екстензометром або з використанням випробувальних машин з комп'ютерним управлінням (додаток А)

15 МЕТОД ПЕРЕВІРКИ ЗАДАНОГО НАПРУЖЕННЯ ТА ЗАЛИШКОВОЇ ДЕФОРМАЦІЇ

Зразок упродовж 10—12 с піддають дії відповідно до заданого напруження. Це напруження обчислюють множенням заданого напруження на початкову площу поперечного перерізу зразка S_0 . Після зняття зусилля потрібно переконатися, що фактична залишкова деформація зразка не більше від заданої для початкової розрахункової довжини зразка, див. рисунок 5.

Примітка. Цей метод перевірки відповідності/невідповідності зазвичай не включають у стандартне випробування на розтяг. Напруження, прикладене до зразка, і допустиму залишкову деформацію задають або стандартом на продукцію, або замовником випробування. Приклад: запис « $R_{0,5} = 750$ МПа — витримав» означає, що до зразка було докладено напруження 750 МПа, і при цьому залишкова деформація не перевищила 0,5 %.

16 ВИЗНАЧЕННЯ ВІДНОСНОГО ВИДОВЖЕННЯ, ЩО ВІДПОВІДАЄ ГРАНИЦІ ПЛИННОСТІ

Для матеріалів з переривчастою плинністю параметр A_e знаходять за кривою напруження — деформація відніманням деформації за R_{eH} від деформації на початку рівномірного деформаційного зміцнення. Деформацію на початку рівномірного деформаційного зміцнення визначають як перетин горизонтальної лінії, яку проводять через точку останнього мінімуму, або лінії регресії, яку проведуть через інтервал плинності до початку рівномірного деформаційного зміцнення, і лінії, що відповідає найбільшому нахилу кривої на початку рівномірного деформаційного зміцнення (див. рисунок 7). Цей параметр виражають у відсотках від базової довжини екстензометра L_e .

Використовуваний метод а) або б) (див. рисунок 7) потрібно зазначити у протоколі випробування.

17 ВИЗНАЧЕННЯ ВІДНОСНОЇ ПЛАСТИЧНОЇ ДЕФОРМАЦІЇ ЗА МАКСИМАЛЬНОГО ЗУСИЛЛЯ

Метод полягає у визначенні деформації за максимального зусилля за кривою напруження — деформація, отриманою екстензометром, з подальшим відніманням пружної деформації.

Відносну пластичну деформацію за максимального зусилля A_g обчислюють за формулою (3):

$$A_g = \left(\frac{\Delta L_m}{L_e} - \frac{R_m}{m_E} \right) \times 100, \quad (3)$$

де L_e — базова довжина екстензометра;

m_E — нахил пружної частини кривої напруження — деформація;

R_m — границя міцності;

ΔL_m — деформація за максимального зусилля.

Примітка. Для матеріалів з горизонтальною ділянкою на кривій при максимальному зусиллі відносна пластична деформація приймається рівною деформації в середній точці горизонтальної ділянки, див. рисунок 1.

18 ВИЗНАЧЕННЯ ПОВНОЇ ВІДНОСНОЇ ДЕФОРМАЦІЇ ЗА МАКСИМАЛЬНОГО ЗУСИЛЛЯ

Метод полягає у визначенні деформації за максимального зусилля на кривій напруження — деформація, отриманій екстензометром.

Повну відносну деформацію за максимального зусилля A_{gt} обчислюють за формулою (4):

$$A_{gt} = \frac{\Delta L_m}{L_e} \cdot 100, \quad (4)$$

де L_e — базова довжина екстензометра;

ΔL_m — деформація за максимального зусилля.

Примітка. Для матеріалів з горизонтальною ділянкою на кривій за максимального зусилля відносна пластична деформація береться рівною деформації в середній точці горизонтальної ділянки, див. рисунок 1.

19 ВИЗНАЧЕННЯ ПОВНОЇ ВІДНОСНОЇ ДЕФОРМАЦІЇ ПРИ РОЗРИВІ

Метод полягає у визначенні деформації при розриві на кривій напруження — деформації, отриманій екстензометром.

Повну відносну деформацію при розриві A_t обчислюють за формулою (5):

$$A_t = \frac{\Delta L_f}{L_e} \cdot 100, \quad (5)$$

де L_e — базова довжина екстензометра;

ΔL_f — деформація при розриві.

20 ВИЗНАЧЕННЯ ВІДНОСНОГО ВИДОВЖЕННЯ ПІСЛЯ РОЗРИВУ

20.1 Відносне видовження після розриву знаходять відповідно до 3.4.2.

Для цього обидві половини зразка складають так, щоб їхні осі знаходились на одній прямій.

Потрібно вжити заходів для того, щоб під час вимірювання кінцевої базової довжини забезпечити щільний контакт половинок зразка. Це особливо важливо за малих зразків і зразків із малим видовженням.

Відносне видовження після розриву обчислюють за формулою (6):

$$A = \frac{L_u - L_0}{L_0} \cdot 100, \quad (6)$$

де L_0 — початкова розрахункова довжина;

L_u — кінцева розрахункова довжина.

Різницю ($L_u - L_0$) потрібно визначати з похибкою не більше ніж 0,25 мм вимірювальним приладом з досить високою здатністю відліку.

Якщо задане мінімальне відносне видовження менше ніж 5 %, рекомендують спеціальні заходи за додатком Н. Результат визначення дійсний тільки за умови, що відстань між місцем розриву та найближчою міткою на кінці розрахункової довжини становить не менше ніж $L_0/3$. Однак результат може вважатися прийнятним незалежно від положення місця розриву, якщо відносне видовження після розриву не менше ніж заданий. Щоб уникнути відбракування зразків, де відстань між розривом і наступною найближчою міткою менше ніж $L_0/3$, за погодженням можна використовувати метод, описаний у додатку І.

20.2 Якщо деформацію при розриві вимірюють екстензометром, немає потреби позначати на зразку розрахункову довжину. Деформацію вимірюють як повну деформацію в момент розриву, і щоб знайти відносне видовження після розриву, потрібно відняти пружну деформацію. Щоб отримати результати, зіставні з результатами ручного методу визначення видовження, використовують додаткові заходи (наприклад, достатньо чутливий динамічний та частотний діапазон екстензометра) (див. А.2.2).

Результат цього визначення дійсний тільки за умови, що розрив та утворення шийки мали місце в межах базової довжини екстензометра L_e . Результат дійсний незалежно від положення місця розриву, якщо відносне видовження після розриву не менше ніж задане. Якщо стандарт на продукцію вимагає визначення відносного видовження після розриву за заданої розрахункової довжини, базова довжина екстензометра має дорівнювати цій довжині.

20.3 Якщо видовження вимірюють за заданої фіксованої довжини, його може бути перераховано на пропорційну розрахункову довжину перерахунковими формулами або таблицями, які мають бути узгоджені перед початком випробування (наприклад, згідно з ISO 2566-1 та ISO 2566-2).

Примітка. Порівняння значень відносного видовження можливо тільки за рівності базових довжин зразка та екстензометра, однакової форми зразків та однакової площі поперечного перерізу зразків та за однакової величини коефіцієнтів пропорційності k .

21 ВИЗНАЧЕННЯ ВІДНОСНОГО ЗВУЖЕННЯ

Відносне звуження знаходять відповідно до 3.8. За потреби для цього обидві половини зразка ретельно складають, так щоб їхні осі були на одній прямій.

Для круглих зразків вимірювання на мінімально звуженій ділянці має бути виконано в двох площинах під кутом 90° по відношенню один до одного, і їхнє середнє значення використовують для розрахунку Z .

У разі зняття показань потрібно гарантувати, що поверхні розриву не зміщено відносно одна одної.

Відносне звуження Z розраховують за формулою (7):

$$Z = \frac{S_0 - S_u}{S_0} \cdot 100, \quad (7)$$

де S_0 — початкова площа поперечного перерізу робочої частини зразка;

S_u — мінімальна площа поперечного перерізу після розриву.

Площу S_u потрібно виміряти з похибкою не більше ніж $\pm 2\%$ (див. рисунок 13).

Вимірювання площі S_u з похибкою не більше ніж $\pm 2\%$ на циліндричних зразках малого діаметра та на нециліндричних зразках з малим поперечним перерізом може бути неможливим.

Національна примітка. У таких випадках у протоколі випробування зазначають фактичну похибку обчислення кінцевої площі поперечного перерізу.

22 ПРОТОКОЛ ВИПРОБУВАННЯ

Якщо між сторонами не узгоджено іншого, протокол випробування має містити принаймні таку інформацію:

- a) посилання на цю частину ISO 6892 з інформацією про умови випробування відповідно до 10.3.4, наприклад, ISO 6892-1:2016 A 224;
- b) ідентифікація зразка;
- c) матеріал зразка, якщо він відомий;
- d) тип зразка;
- e) місце відбирання та направлення зразків, якщо це відомо;
- f) режим керування процесом випробування та швидкість або інтервал швидкостей випробування (10.3.1), якщо режим і швидкість відрізняються від рекомендованих відповідно до 10.3.2 та 10.3.3;
- g) результати випробування:
 - результати потрібно округлити (згідно з ISO 80000-1) до наступних значень точності або краще, якщо в стандарті на продукцію не наведено іншого: напруження, в мегапаскалях, з округленням до найближчого цілого числа;
 - відносна деформація A_e , що відповідає границі плинності, з похибкою до 0,1 %;
 - усі інші значення відносної деформації з похибкою до 0,5 %;
 - відносне звуження Z з похибкою до 1 %.

23 НЕВИЗНАЧЕНІСТЬ РЕЗУЛЬТАТІВ ВИМІРЮВАННЯ

23.1 Загальні положення

Аналіз невизначеності результатів вимірювання дає змогу виявити джерела значної невідповідності результатів.

Стандарти на продукцію та бази даних про матеріали, засновані на ISO 6892-1 і попередніх редакціях цього стандарту, відрізняються значною невизначеністю, тому було б некоректно використовувати їх для оцінки невизначеності результатів вимірювання і на цій основі бракувати продукцію, яка насправді є придатною. Із цієї причини наведені нижче оцінки невизначеності надано тільки для інформації.

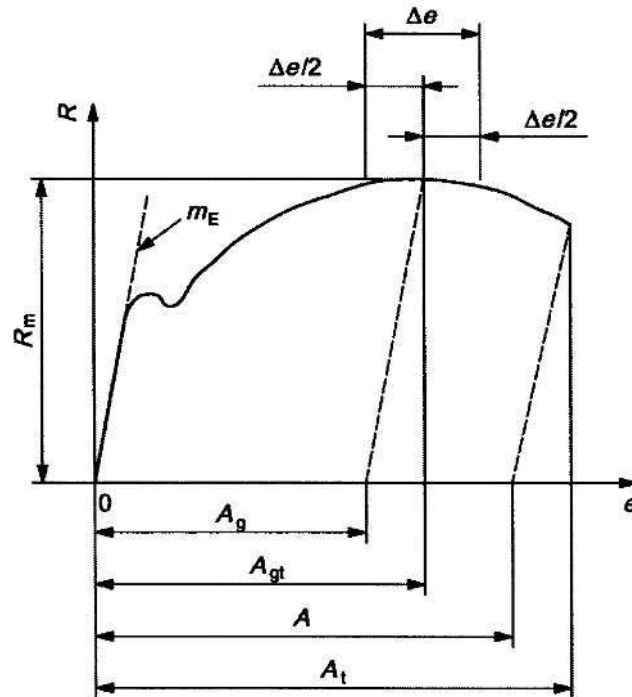
23.2 Умови випробування

Умови та граничні параметри випробування, установлені в цьому стандарті, не треба змінювати для врахування невизначеності вимірювання, якщо замовник спеціально не зазначив іншого.

23.3 Результати випробування

Розраховану невизначеність вимірювання не треба комбінувати з результатами вимірювання для оцінки відповідності продукції вимогам стандарту, якщо тільки замовник не зазначив іншого.

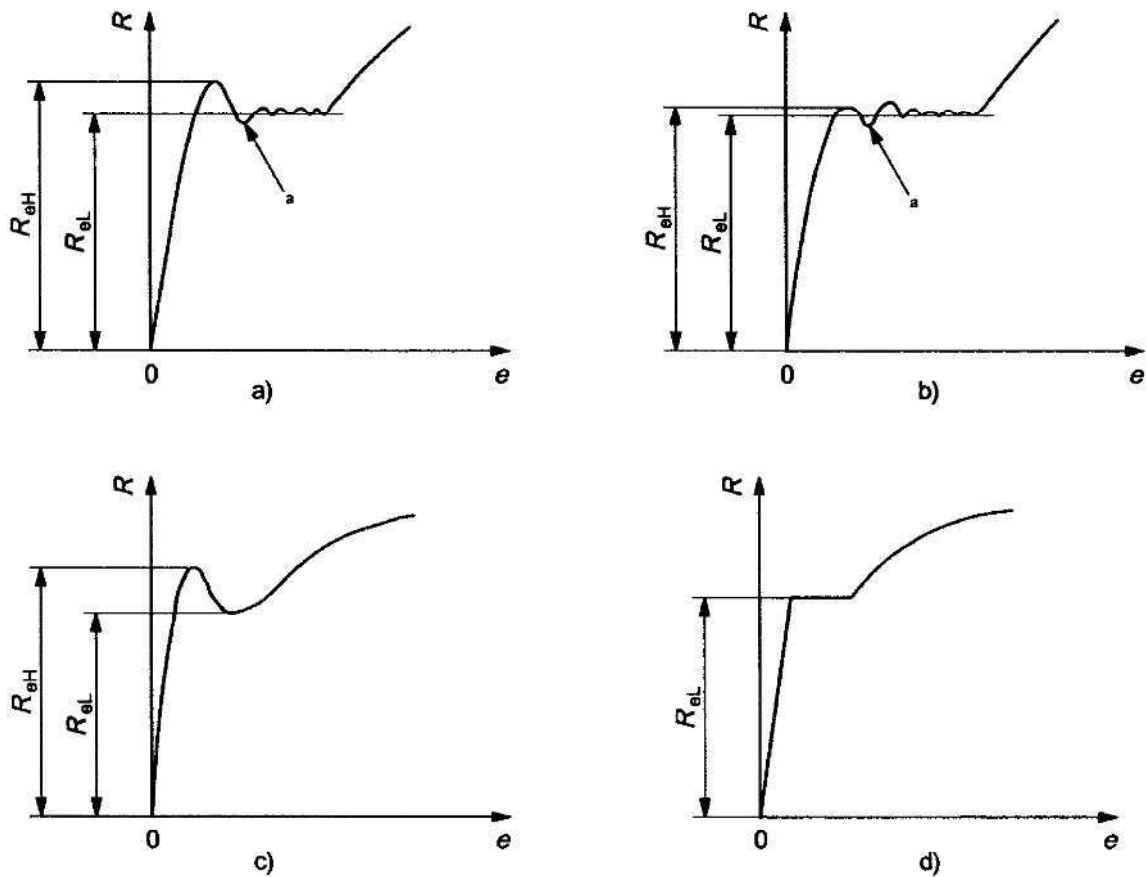
Питання невизначеності результатів розглянуто в додатках J та K, де наведено інструкції з оцінки невизначеності на основі міжлабораторних випробувань групи сталей та алюмінієвих сплавів.



Умовні позначки:

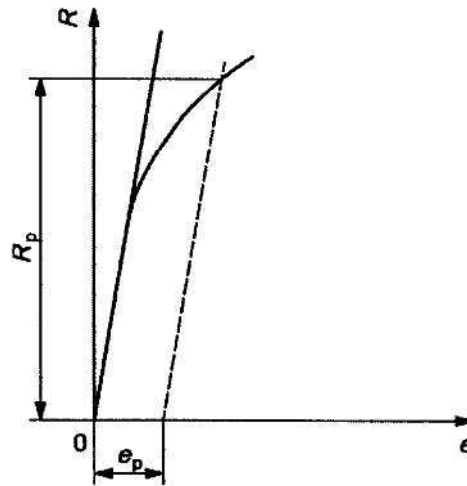
- A — відносне видовження після розриву, отримане за показаннями екстензометра або безпосередньо виміряне на зразку (20.1);
- A_g — відносна пластична деформація за максимального зусилля;
- A_{gt} — відносна сумарна деформація за максимального зусилля;
- A_t — відносна сумарна деформація при розриві;
- e — відносна деформація;
- m_E — нахил пружної ділянки кривої напруження — відносна деформація;
- R — напруження;
- R_m — границя міцності;
- Δe — горизонтальна ділянка (під час визначення A_g див. 17, під час визначення A_{gt} див. 18).

Рисунок 1 — Визначення деформації



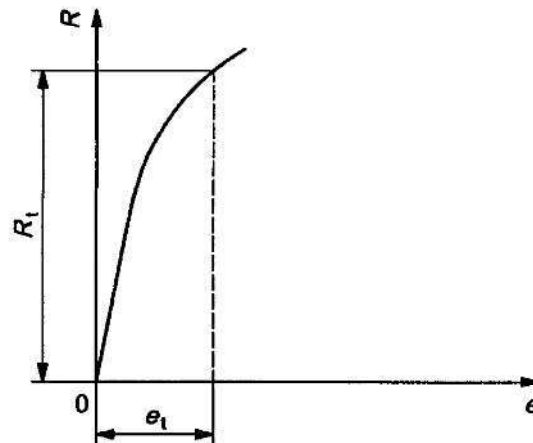
Умовні позначки:
 e — відносна деформація;
 R — напруження;
 R_{eH} — верхня границя плинності;
 R_{eL} — нижня границя плинності;
 a — початковий перехідний ефект.

Рисунок 2 — Приклади верхньої та нижньої границь плинності на кривих різного типу



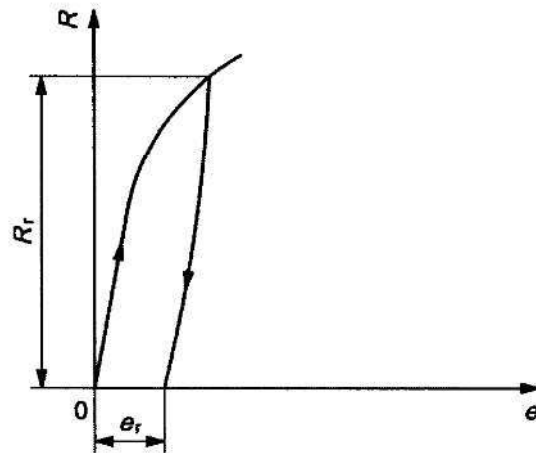
Умовні позначки:
 e — відносна деформація;
 e_p — задана величина відносної пластичної деформації;
 R — напруження;
 R_p — умовна границя плинності за пластичною деформацією.

Рисунок 3 — Умовна границя плинності, визначена за пластичною деформацією R_p (13.1)



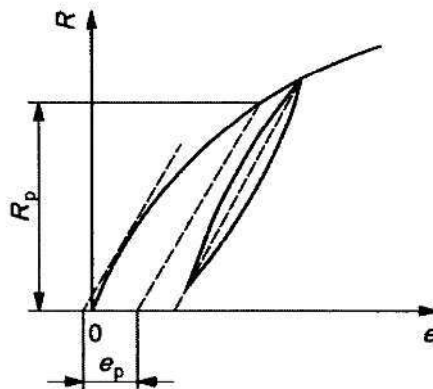
Умовні позначки:
 e — відносна деформація;
 e_t — задана величина відносної повної деформації;
 R — напруження;
 R_t — умовна границя плинності за повної деформації.

Рисунок 4 — Умовна границя плинності, визначена за повної деформації R_t



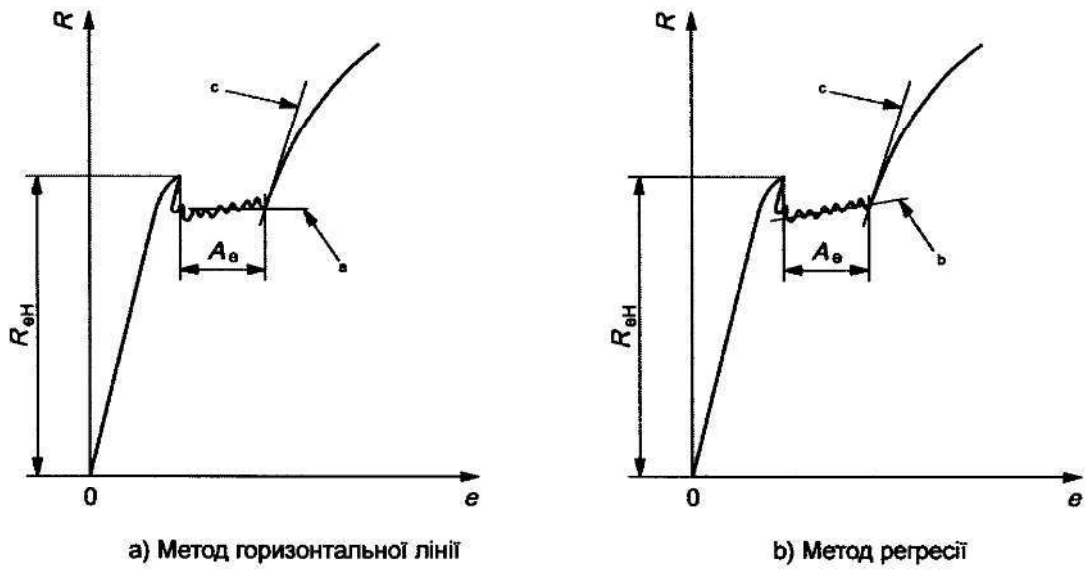
Умовні позначки:
 e — відносна деформація;
 e_r — задана величина відносної деформації;
 R — напруження;
 R_r — напруження за залишкової деформації.

Рисунок 5 — Напруження за залишкової деформації R_r



Умовні позначки:
 e — відносна деформація;
 e_p — задана величина відносної пластичної деформації;
 R — напруження;
 R_p — умовна границя плинності за пластичної деформації.

Рисунок 6 — Умовна границя плинності, визначена за пластичної деформації R_p за допомогою альтернативної процедури (13.1)



Умовні позначки:

A_e — відносна деформація, що відповідає границі плинності;

e — відносна деформація;

R — напруження;

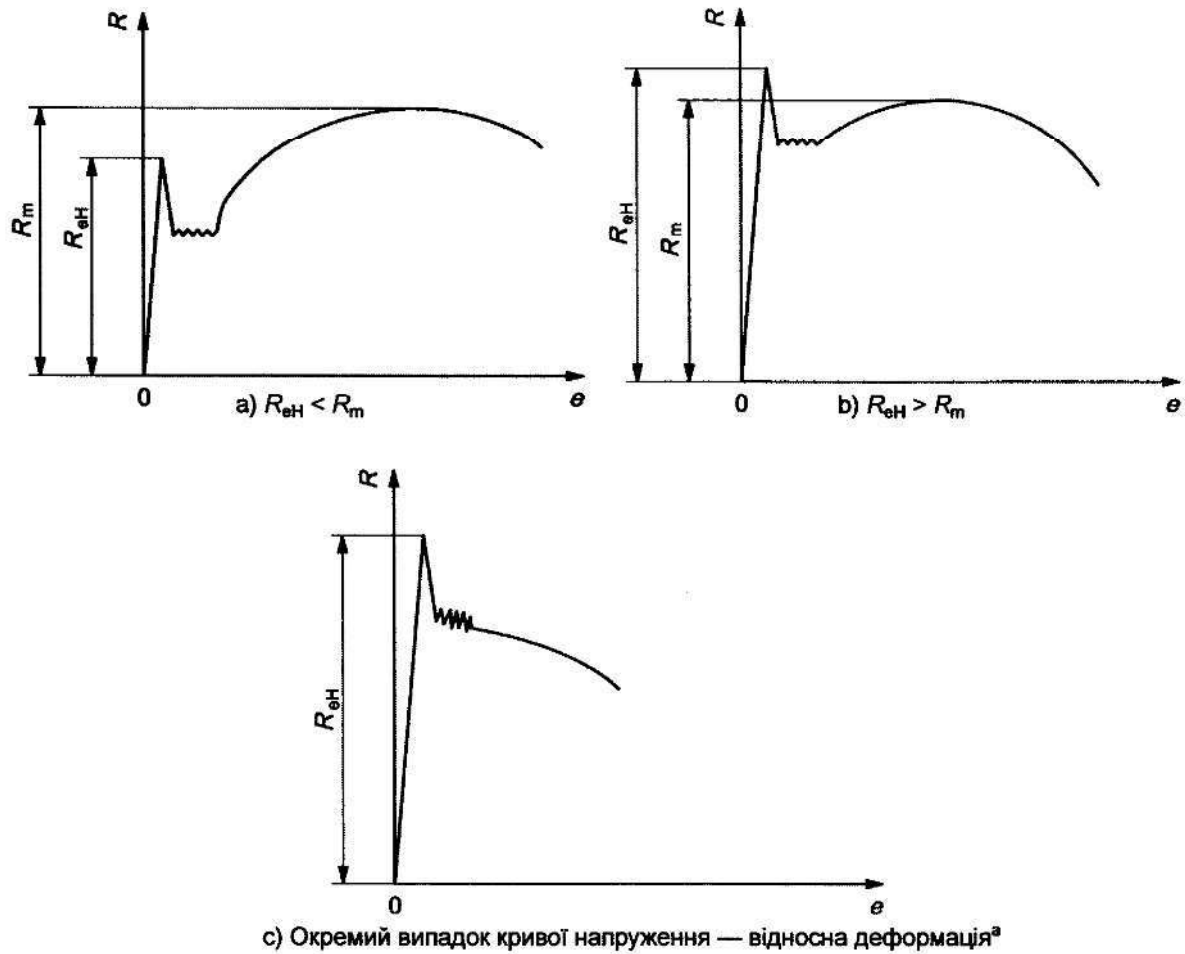
R_{eH} — верхня границя плинності;

a — горизонтальна лінія, проведена через останній локальний мінімум перед рівномірним деформаційним зміцненням;

b — лінія регресії, проведена через інтервал плинності перед рівномірним деформаційним зміцненням;

c — лінія, що відповідає найбільшому нахилу кривої на початку рівномірного деформаційного зміцнення.

Рисунок 7 — Різні методи оцінки відносної деформації A_e , що відповідають границі плинності



Умовні позначки:

e — відносна деформація;

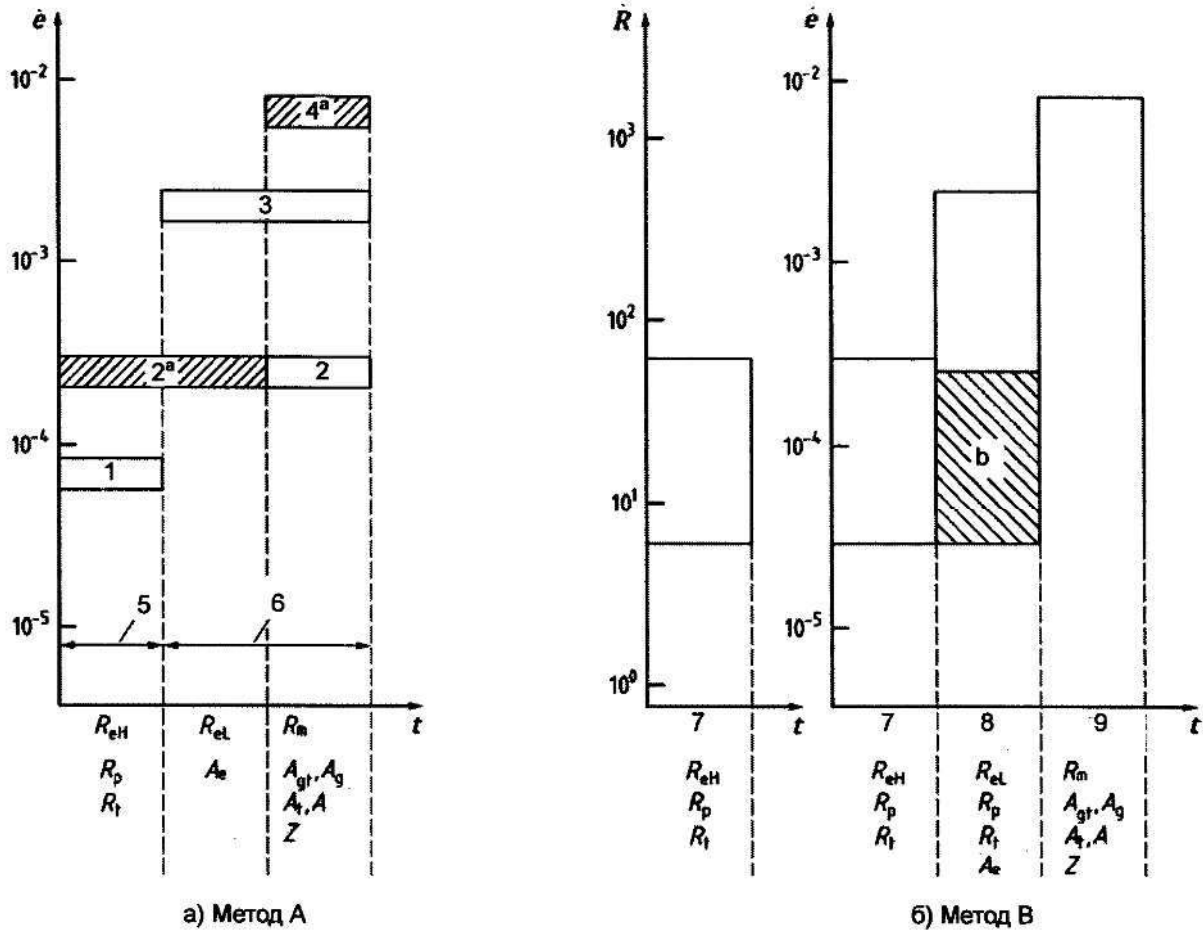
R — напруження;

R_{eH} — верхня границя плинності;

R_m — границя міцності;

^a — для матеріалів з такою поведінкою визначення границі міцності згідно з ISO 6892 не виконують. За потреби визначення можливе за угодою зацікавлених сторін.

Рисунок 8 — Різні види кривих напруження — відносна деформація та визначення за ним границі міцності R_m



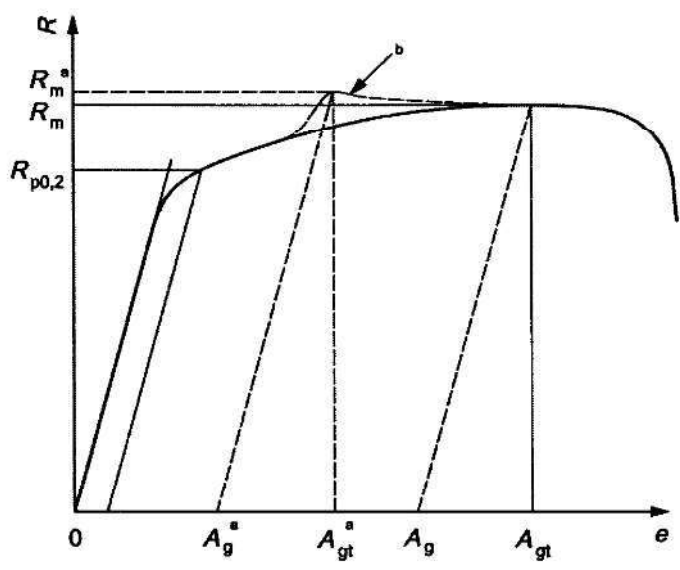
Умовні позначки:

- $\dot{\epsilon}$ — швидкість деформації;
- \dot{R} — швидкість зростання напружень у МПа·с⁻¹;
- t — час з початку випробування;
- 1 — інтервал 1: $\dot{\epsilon} = 0,00007 \text{ с}^{-1}$ з відносною похибкою $\pm 20 \%$;
- 2 — інтервал 2: $\dot{\epsilon} = 0,00025 \text{ с}^{-1}$ з відносною похибкою $\pm 20 \%$;
- 3 — інтервал 3: $\dot{\epsilon} = 0,002 \text{ с}^{-1}$ з відносною похибкою $\pm 20 \%$;
- 4 — інтервал 4: $\dot{\epsilon} = 0,0067 \text{ с}^{-1}$ з відносною похибкою $\pm 20 \%$ ($0,4 \text{ хв}^{-1}$ з відносною похибкою $\pm 20 \%$);
- 5 — режим керування: керування екстензометром або керування траверсою;
- 6 — режим керування: керування траверсою;
- 7 — пружна зона випробування;
- 8 — пластична зона для визначення R_{eH} , R_v , R_p , A_e ;
- 9 — максимальна швидкість деформації для визначення R_m , A_{gt} , A_g , A_t , A , Z ;
- ^a — рекомендована швидкість;
- ^b — інтервал розширено в бік менших швидкостей на випадок, якщо випробувальна машина не може вимірювати або регулювати швидкість деформації (10.3.3.2.5).

Примітка 1. Символи див. у таблиці 1.

Примітка 2. Швидкість деформації в інтервалі пружності за методом В розраховано за швидкістю зростання напружень, з використанням модуля пружності 210 000 МПа (для сталей).

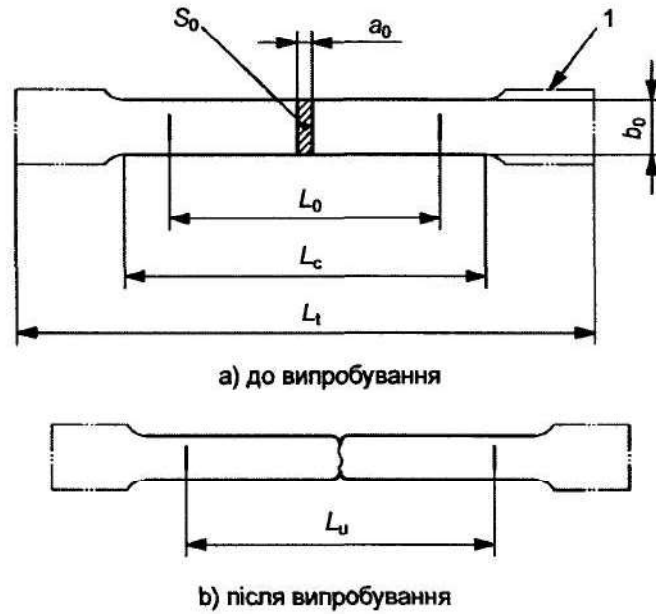
Рисунок 9 — Ілюстрація швидкостей деформації, які використовують у разі випробування на розтяг для визначення R_{eH} , R_{eL} , R_p , R_t , R_m , A_e , A_{gt} , A_g , A_t , A та Z



Умовні позначки:
e — відносна деформація;
R — напруження;
^a — помилкові значення, спричинені раптовим збільшенням швидкості деформації;
^b — крива напруження — деформація у разі раптового збільшення швидкості деформації.

Примітка. Позначення параметрів див. таблицю 1.

Рисунок 10 — Зображення недопустимого відхилення від безперервності кривої напруження — деформація

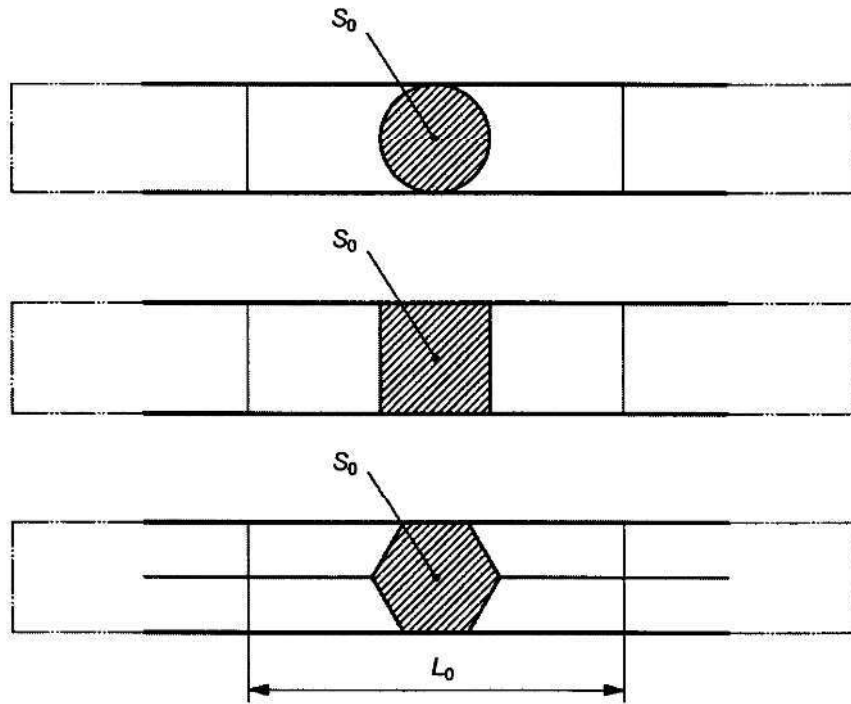


Умовні позначки:

- a_0 — початкова товщина плоского зразка або товщина стінки труби;
- b_0 — початкова ширина робочої частини плоского зразка;
- L_c — довжина робочої частини;
- L_0 — початкова розрахункова довжина;
- L_t — загальна довжина зразка;
- L_u — кінцева розрахункова довжина після розриву;
- S_0 — початкова площа поперечного перерізу робочої частини зразка;
- 1 — головки для захватів.

Примітка. Форму головок наведено як приклад.

Рисунок 11 — Механічно оброблений зразок з прямокутним поперечним перерізом (див. додатки В та D)

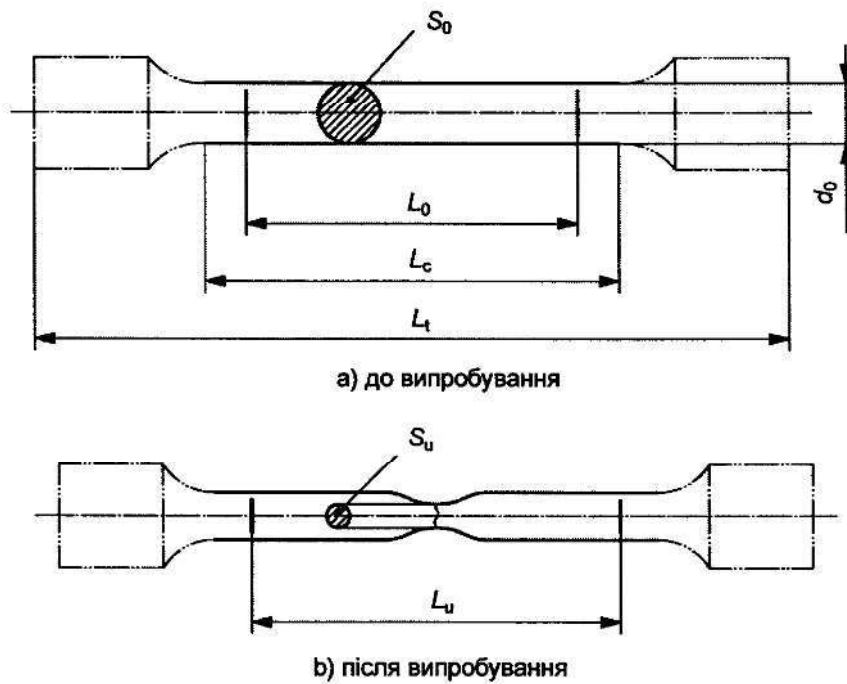


Умовні позначки:

L_0 — початкова розрахункова довжина;

S_0 — початкова площа поперечного перерізу зразка.

Рисунок 12 — Зразки у вигляді необробленої частини виробу (див. додаток С)

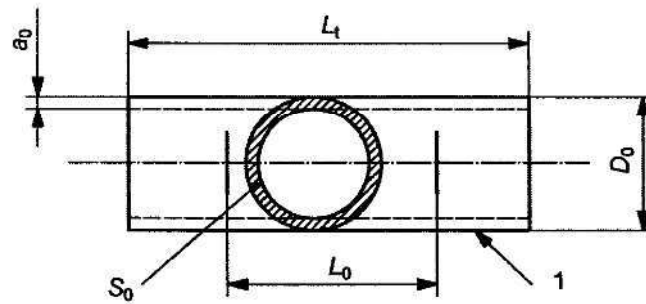


Умовні позначки:

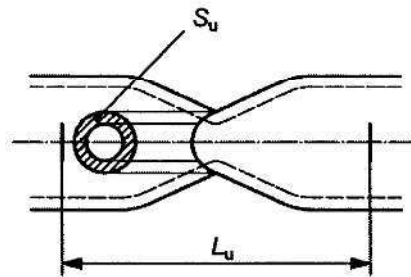
- d_0 — початковий діаметр робочої частини циліндричного зразка;
- L_c — довжина робочої частини;
- L_0 — початкова розрахункова довжина;
- L_t — загальна довжина зразка;
- L_u — кінцева розрахункова довжина після розриву;
- S_0 — початкова площа поперечного перерізу робочої частини зразка;
- S_u — мінімальна площа поперечного перерізу після розриву.

Примітка. Форму головок наведено як приклад.

Рисунок 13 — Механічно оброблені циліндричні зразки (див. додаток D)



а) до випробування

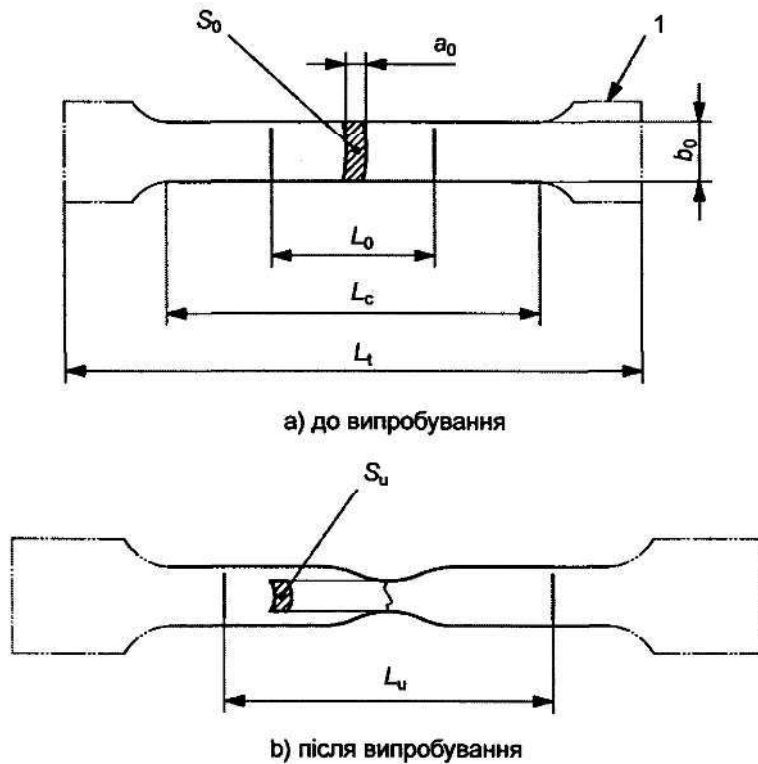


б) після випробування

Умовні позначки:

- a_0 — початкова товщина стінки труби;
- D_0 — початковий зовнішній діаметр труби;
- L_0 — початкова розрахункова довжина;
- L_t — загальна довжина зразка;
- L_u — кінцева розрахункова довжина після розриву;
- S_0 — початкова площа поперечного перерізу робочої частини зразка;
- S_u — мінімальна площа поперечного перерізу після розриву;
- 1 — кінці зразка під захвати.

Рисунок 14 — Зразок у вигляді відрізка труби (див. додаток Е)



Умовні позначки:

- a_0 — початкова товщина стінки труби;
- b_0 — середня початкова ширина поздовжнього зразка від труби;
- L_c — довжина робочої частини;
- L_0 — початкова розрахункова довжина;
- L_t — загальна довжина зразка;
- L_u — кінцева розрахункова довжина після розриву;
- S_0 — початкова площа поперечного перерізу робочої частини зразка;
- S_u — мінімальна площа поперечного перерізу після розриву;
- 1 — кінці зразка під захвати.

Примітка. Форму головок наведено як приклад.

Рисунок 15 — Зразок, вирізаний з труби (див. додаток Е)

ДОДАТОК А
(довідковий)

**РЕКОМЕНДАЦІЇ ЩОДО ВИКОРИСТАННЯ РОЗРИВНИХ
ВИПРОБУВАЛЬНИХ МАШИН З КОМП'ЮТЕРНИМ УПРАВЛІННЯМ**

A.1 Загальні положення

У цьому додатку наведено рекомендації щодо визначення механічних властивостей за допомогою розривної машини з комп'ютерним управлінням, зокрема рекомендації стосовно програмного забезпечення та умов випробування.

Рекомендації стосуються конструкції машини, програмного забезпечення, його перевірки та умов проведення випробування.

A.2 Випробувальна розривна машина

A.2.1 Конструкція

Машину має бути спроектовано так, щоб вона видавала аналогові необроблені сигнали. Якщо немає такого виходу, виробник машини має забезпечити видачу вихідних цифрових даних з інформацією про те, як ці дані було отримано та як їх було оброблено програмою. Дані про зусилля, видовження, переміщення рухомої траверси, час та розміри зразка має бути видано в одиницях СІ. Приклад формату файла даних наведено на рисунку А.1.

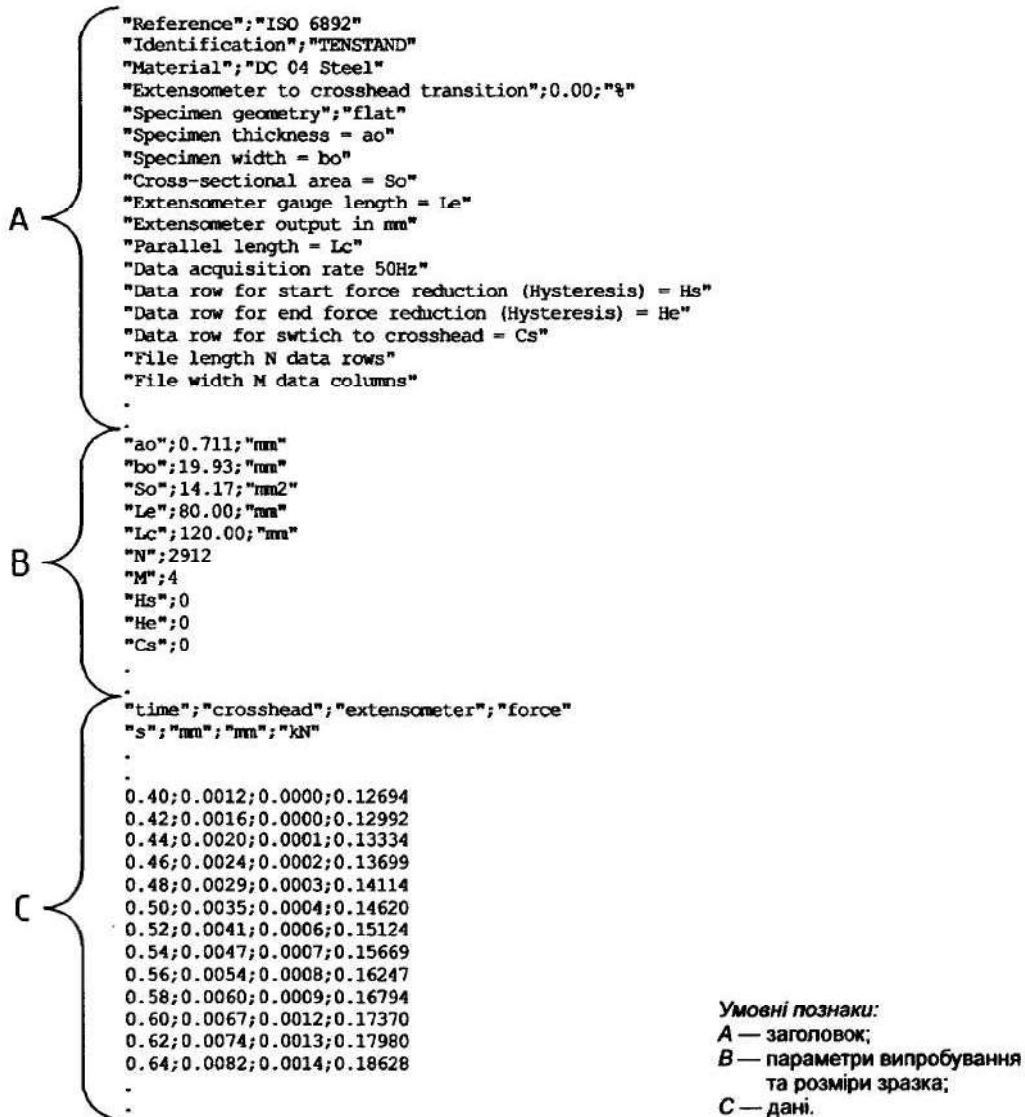


Рисунок А.1 — Приклад формату файла даних

A.2.2 Частота вибірки даних

Ширина частотної смуги кожного з вимірювальних каналів і частота вибірки даних мають бути досить високими, щоб було забезпечено надійну реєстрацію характеристик матеріалу. Так, наприклад, щоб визначити R_{eH} (формула (A.1)), мінімальна частота вибірки, у зворотніх секундах f_{\min} , має становити:

$$f_{\min} = \frac{\dot{\epsilon}E}{R_{eH}q} \times 100, \quad (A.1)$$

де $\dot{\epsilon}$ — швидкість деформації, s^{-1} ;

E — модуль пружності, МПа;

R_{eH} — верхня границя плинності, МПа;

q — відносна похибка вимірювання зусилля випробувальної машини, у відсотках (згідно з ISO 7500-1).

Вибір R_{eH} як параметра для рівняння (A.1) пояснено тим, що ця величина є перехідною характеристикою у процесі випробування. Якщо у випробувальному матеріалі відсутня переривчаста плинність, треба використовувати умовну границю плинності $R_{p0.2}$, а необхідну мінімальну частоту вибірки можна зменшити вдвічі.

Якщо використовують метод В (з керуванням швидкістю зростання напружень), мінімальну частоту вибірки може бути знайдено формулою (A.2):

$$f_{\min} = \frac{\dot{R}}{R_{eH}q} \cdot 100, \quad (A.2)$$

де \dot{R} — швидкість зростання напружень, МПа/с.

A.3 Визначення механічних властивостей

A.3.1 Загальні положення

Програмне забезпечення машини має відповідати таким вимогам.

A.3.2 Верхню границю плинності R_{eH} (3.10.2.1) розглядають як напруження, що відповідає найбільшим значенням зусилля до того, як воно зменшиться принаймні на 0,5 %, і за яким знаходиться ділянка, на якій зусилля не має перевищувати попередній максимум не менше ніж на 0,05 %.

A.3.3 R_p (3.10.3) та R_t (3.10.4) може бути визначено інтерполяцією між сусідніми точками на кривій.

A.3.4 A_{gt} (див. 3.6.4 та рисунок 1) треба розглядати як повну деформацію за максимального зусилля кривої напруження — деформація після прояву плинності.

Під час випробування деяких матеріалів потрібно згладити криву напруження — деформація, для цього рекомендовано використовувати поліноміальну регресію. Інтервал згладжування впливає на результат. Згладжена крива має бути коректним відображенням відповідної частини вихідної кривої напруження — деформація.

A.3.5 A_g (див. 3.6.5 та рисунок 1) треба розглядати як пластичну деформацію за максимального зусилля кривої напруження — деформація після прояву плинності.

Під час випробування деяких матеріалів потрібно згладити криву напруження — деформація, для чого рекомендовано використовувати поліноміальну регресію. Інтервал згладжування впливає на результат. Згладжена крива має бути співвідносною з відповідною частиною кривої напруження — деформація.

A.3.6 Відносна деформація при розриві

A.3.6.1 A_t визначають відповідно до визначення моменту розриву (див. рисунок A.2).

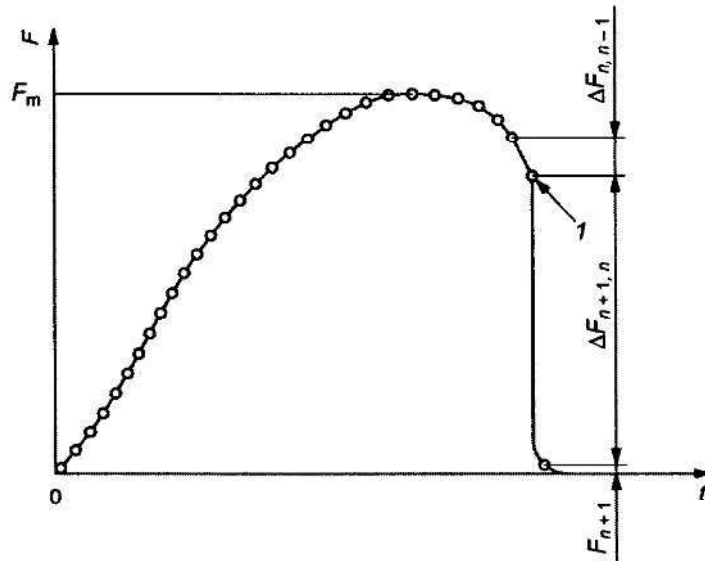
Вважають, що розрив відбувся, якщо зусилля між двома послідовними точками зменшилось:

a) більш ніж на п'ятикратну різницю зусиль між попередніми двома точками з падінням до 2 % від максимального зусилля;

b) менше ніж 2 % від максимального зусилля (м'які матеріали).

Підвищена частота вибірки та/або фільтрація сигналу зусилля можуть вплинути на точку розриву, визначену відповідно до цього методу.

Розрив зразка може бути також виявлено методом спостереження за напруженням або силою струму, що пропускається через зразок. Значення зусилля, виміряні безпосередньо перед припиненням протікання струму, беруть за значення при розриві.



Умовні позначки:
 F — зусилля;
 F_m — найбільше зусилля;
 F_{n+1} — зусилля в точці $n + 1$;
 $\Delta F_{n,n-1}$ — різниця зусиль між точками n та $n - 1$;
 $\Delta F_{n+1,n}$ — різниця зусиль між точками $n + 1$ та n ;
 t — час;
 1 — розрив;
 o — точка відбору даних.
 Критерій розриву: $|\Delta F_{n+1,n}| > 5 |\Delta F_{n,n-1}|$ та/або:
 $F_{n+1} < 0,02 F_m$

Рисунок А.2 — Схема визначення моменту розриву зразка

А.3.6.2 Якщо екстензометр залишається на зразку та деформацію продовжують вимірювати аж до моменту розриву, потрібно оцінити значення в точці 1, рисунок А.2.

А.3.6.3 Якщо екстензометр знімають або вимір деформації припиняють до розриву, але після досягнення максимуму зусиль F_m , для визначення додаткової деформації між моментом зняття екстензометра та моментом розриву можна використовувати переміщення рухомої траверси. Такий метод має бути піддано перевірці.

А.3.7 Вимірювання нахилу ділянки кривої, що відповідає пружній деформації

Для того, щоб метод був придатний для випробування зразків з невідомими характеристиками, не треба покладатися на заздалегідь задані граничні показники, якщо їх не наведено в стандарті на продукцію або за угодою сторін.

Найзручнішими є методи, засновані на обчисленні характеристик змінної частини кривої. При цьому параметрами є:

- а) довжина змінної ділянки кривої (число використаних точок);
- б) формула, обрана для визначення нахилу кривої.

Примітка. Якщо пряму ділянку кривої напруження — деформація виражено нечітко, див. 13.1.

Нахил кривої на ділянці пружньої деформації відповідає середньому нахилу в інтервалі, у якому виконують такі умови:

- нахил змінної частини кривої є постійним;
- вибраний інтервал є характерним для кривої.

Рекомендовано вибрати розумні границі інтервалу так, щоб усунути нехарактерні значення нахилу кривої на пружній ділянці.

Про ці та інші прийнятні методи див. [5], [17], [18], [19].

Рекомендований метод визначення нахилу ділянки пружної деформації з метою оцінки $R_{p0,2}$ полягає в такому [20]:

- лінійна регресія пружної ділянки;
- нижня границя: ~10 % від $R_{p0,2}$;
- верхня границя: ~40 % від $R_{p0,2}$;
- щоб отримати точніші дані для $R_{p0,2}$, потрібно перевірити ділянку пружної деформації та за потреби перерахувати з іншими границями.

А.4 Валідація програмного забезпечення для визначення механічних властивостей

Ефективність методів, використовуваних для визначення різних характеристик матеріалу, можна перевірити зіставленням із результатами, отриманими традиційним методом. Для цього потрібно вивчити масиви аналогових або цифрових даних, отриманих традиційним методом. Дані, отримані безпосередньо від перетворювачів або підсилювачів випробувальної машини, потрібно зібрати й обробити за допомогою обладнання з показниками ширини частотної смуги, частоти вибірки та невизначеності, не поступаючись показникам, за допомогою яких отримано результати комп'ютерної обробки.

Точність комп'ютерної обробки результатів випробування може бути визнано такою, що викликає довіру, якщо арифметична різниця між значеннями, виданими комп'ютером, і значеннями, знайденими вручну на тому самому зразку, невелика. Для оцінювання здатності такої різниці рекомендовано випробувати п'ять однакових зразків, при цьому середня різниця для кожного параметра не повинна перевищувати значень, наведених у таблиці А.1.

Примітка. Така процедура підтверджує лише той факт, що машина знаходить параметри матеріалу в разі випробування зразків конкретної форми, з конкретного матеріалу і за конкретних умов. Немає жодної впевненості в тому, що параметри матеріалу визначено правильно чи що матеріал відповідає призначенню.

Якщо використовують інші методи валідації, наприклад, введення заздалегідь знайденого масиву даних відомого матеріалу з установленим рівнем забезпечення якості, то і в цьому випадку має бути виконано зазначені вище вимоги, як і вимоги таблиці А.1.

У рамках проекту TENSTAND, який підтримує ЄС (GBRD-CT-2000-00412), було створено файли даних ASCII з узгодженими значеннями механічних властивостей, які може бути використано для валідації програмного забезпечення. Ці файли доступні (2009–07–23) за адресою <http://www.npl.co.uk/tenstand>. Докладніше див. [21] та [22].

Таблиця А.1 — Найбільша допустима різниця між результатами комп'ютерної та ручної обробки даних

Параметр	D^a		S^b	
	відносна різниця ^c	абсолютна різниця ^c	відносна різниця ^c	абсолютна різниця ^c
$R_{p0,2}$	≤0,5 %	2 МПа	≤0,35 %	2 МПа
R_{p1}	≤0,5 %	2 МПа	≤0,35 %	2 МПа
R_{eH}	≤1 %	4 МПа	≤0,35 %	2 МПа
R_{eL}	≤0,5 %	2 МПа	≤0,35 %	2 МПа
R_m	≤0,5 %	2 МПа	≤0,35 %	2 МПа
A	—	≤2 %	—	≤2%

$$D = \frac{1}{n} \sum_{i=1}^n D_i$$

$$S = \sqrt{\frac{1}{n} \sum_{i=1}^n (D_i - D)^2}$$

де D_i — різниця між результатом ручного оцінювання (H_i) та результатом комп'ютерного оцінювання (R_i) для одного зразка ($D_i = H_i - R_i$);
 n — число однакових зразків від однієї проби (не менше ніж 5).
^c Беруть до уваги найбільше відносне та абсолютне значення.

А.5 Сумісне з комп'ютерами подання стандартних зразків

Надійні формати даних стандартних зразків, розроблені в рамках CEN/S ELSSI-EMD, сумісні з комп'ютерами і дають змогу використовувати електронні звіти у сфері машинобудівних матеріалів. Рішення CEN/WS ELSSI-EMD, призначені для забезпечення переносимості, визначають формати даних, заснованих на документованих Стандартах механічних випробувань, подані у CWA 16200. (42) Настанови, які CWA 16200 описує для визначення надійних комп'ютерних форматів даних, засновано на документально перевіреному стандартному зразку, застосовуваному до ISO 6892-1. Утворені в результаті цього визначення доступні на сервері ресурсів BSI стандартів.

Під час демонстрації потенційного використання CWA 16200 містить приклади з використання звітних можливостей форматів даних, заснованих на випробуванні на розрив, виконуваному за допомогою досліджуваного зразка, виробленого з атестованого стандартного матеріалу для розриву CRM 661 (ІНГЕЛЬБРЕХТ і ЛАВДЕЙ 2000 р. (29)), що було виконано як частина Проекту TENSTAND (РАЙДС і ЛОРД, 2005 р. (21)).

ДОДАТОК В
(обов'язковий)

**ТИПИ ЗРАЗКІВ, ВИКОРИСТОВУВАНИХ ПІД ЧАС ВИПРОБУВАННЯ
ТОНКИХ ВИРОБІВ: ЛИСТІВ, СМУГ І ПЛАСКОГО ПРОКАТУ
ЗАВТОВШКИ від 0,1 мм до 3 мм**

В.1 Загальні положення

Під час випробування виробів завтовшки менше ніж 0,5 мм потрібно дотримуватися особливих застережних заходів.

В.2 Форма зразків

Зазвичай зразок виготовляють з головками, ширина яких перевищує ширину робочої частини зразка. Перехід від робочої частини завдовжки L_c до головок має бути виконано радіусом не менше ніж 20 мм. Ширина головок має бути $\geq 1,2 b_0$, де b_0 — початкова ширина.

За угодою сторін зразки може бути також виконано у вигляді смуги з паралельними сторонами. У разі виробів завширшки не більше ніж 20 мм ширина зразка може дорівнювати ширині виробу.

В.3 Розміри зразка

Широке застосування знаходять непропорційні зразки трьох різних типів (див. таблицю В.1).

Довжина робочої частини має бути не менше ніж $L_0 + b_0/2$.

У разі розбіжностей має бути використано зразки довжиною робочої частини $L_0 + 2b_0$, за винятком випадку, коли для такого зразка недостатньо матеріалу.

У разі зразків з паралельними сторонами, ширина яких менше ніж 20 мм, і за відсутності інших вимог у стандарті на виріб початкова розрахункова довжина зразка L_0 має бути 50 мм. У таких зразків вільна довжина між захватами має бути $L_0 + 3b_0$.

У разі виміру розмірів кожного зразка треба дотримувати граничних відхилів форми, зазначених у таблиці В.2.

У разі зразків, ширина яких дорівнює ширині виробу, площу поперечного перерізу зразка до випробування (S_0) має бути обчислено за вимірними розмірами зразка.

Щоб не вимірювати ширину зразка перед випробуванням, дозволено використовувати номінальну ширину зразка за умови дотримання допусків на механічне оброблення та граничних відхилів форми, зазначених у таблиці В.2.

Таблиця В.1 — Розміри зразків

Розміри в міліметрах

Тип зразка	Ширина b_0	Початкова розрахункова довжина L_0	Довжина робочої частини L_c		Вільна довжина між захватами у зразків-стрічок
			мінімальна	рекомендована	
1	$12,5 \pm 1$	50	57	75	87,5
2	20 ± 1	80	90	120	140
3	25 ± 1	60^a	60^a	—	не встановлено

Відношення L_0/b_0 і L_c/b_0 для зразків типу 3 набагато менше ніж для зразків типів 1 та 2. У результаті показники, особливо видовження, після розриву (абсолютне та розкид), знайдені за допомогою зразків типу 3, відрізнятимуться від отриманих за допомогою інших зразків.

Національна примітка. Дозволено використовувати зразки завширшки $b_0 = 10$ мм та з початковою розрахунковою довжиною $L_0 = 5,65\sqrt{F_0}$ з допусками на геометричні розміри, як для зразка типу 1.

Таблиця В.2 — Граничний відхил на ширину зразка

Розміри та допуски в міліметрах

Номінальна ширина зразка	Допуск на обробку ^a	Граничний відхил форми ^b
12,5	±0,05	0,06
20	±0,10	0,12
25	±0,10	0,12

^a Ці допуски застосовні, якщо номінальне значення площі поперечного перерізу зразка до випробування S_0 має бути використано в розрахунках без вимірювання фактичних розмірів.
^b Максимальна різниця результатів вимірювання ширини по всій довжині L_c робочої частини зразка.

В.4 Підготування зразків

Підготування зразків має бути виконано так, щоб воно не позначалось на властивостях металу. Ділянки, зміцнені під час різання ножицями або на пресі, якщо вони впливають на властивості, видаляють механічним обробленням. Ці зразки зазвичай відбирають від листа або смуги. За можливості не треба видаляти катану поверхню.

Отримання зразків вирубкою може призвести до значної зміни властивостей матеріалу, особливо границі плинності, через зміцнення. Зразки матеріалів з великою схильністю до зміцнення треба зазвичай отримувати фрезеруванням, шліфуванням тощо.

У разі дуже тонких матеріалів рекомендовано відрізати смуги однакової ширини та зібрати їх у стос, проклавши шарами паперу, стійкого до змазувально-охолоджувальної рідини (ЗОР). Перед механічним обробленням зразків зверху та знизу стосу встановлюють товстіші смуги.

Допуски, наведені в таблиці В.2, наприклад, ±0,05 мм для номінальної ширини 12,5 мм, означають, що у жодного зразка ширина не повинна виходити за зазначені нижче границі, якщо в розрахунках має бути використано номінальну площу поперечного перерізу зразка до випробування S_0 без вимірювання розмірів:

$$12,5 \text{ мм} + 0,05 \text{ мм} = 12,55 \text{ мм};$$

$$12,5 \text{ мм} - 0,05 \text{ мм} = 12,45 \text{ мм}.$$

В.5 Визначення площі поперечного перерізу зразка до випробування

S_0 обчислюють за результатами вимірювання розмірів зразка або за номінальними розмірами після машинного оброблення (див. виноску в таблиці В.2).

Похибка під час визначення площі поперечного перерізу зразка до випробування не повинна перевищувати ±2 %. Оскільки найбільша частина похибки зазвичай виникає під час виміру товщини зразка, похибка під час вимірювання ширини не повинна перевищувати ±0,2 %.

Для того, щоб отримати результати випробування з малою невизначеністю, рекомендовано визначати площу поперечного перерізу зразка до випробування з точністю ±1 %. Під час випробування тонких матеріалів може знадобитися спеціальна техніка вимірювання.

ДОДАТОК С
(обов'язковий)ТИПИ ЗРАЗКІВ, ВИКОРИСТОВУВАНИХ ПІД ЧАС ВИПРОБУВАННЯ
ДРОТУ, ПРУТКІВ І ПРОФІЛІВ ДІАМЕТРОМ АБО ЗАВТОВШКИ
МЕНШЕ НІЖ 4 мм**С.1 Форма зразків**

Зазвичай як зразок використовують частину виробу, не піддану механічному обробленню (див. рисунок 12).

С.2 Розміри зразків

Довжина зразка до випробування L_0 має бути (200 ± 2) мм або (100 ± 1) мм. Відстань між захватами випробувальної машини має становити не менше ніж $L_0 + 3b_0$, але не менше ніж $L_0 + 20$ мм.

Якщо відносне видовження після розриву не визначено, відстань між захватами може становити не менше ніж 50 мм.

С.3 Підготування зразків

Якщо продукцію постачають у бухтах (рулонах), потрібно дотримувати обережності під час її розпрямлення.

С.4 Визначення площі поперечного перерізу зразка до випробування

Площа поперечного перерізу зразка до випробування S_0 має бути визначено з точністю ± 1 %.

У разі продукції круглого перетину площу поперечного перерізу зразка до випробування може бути розраховано за середньоарифметичним двох вимірів, виконаних у двох взаємно перпендикулярних площинах.

Площу поперечного перерізу зразка S_0 до випробування, в мм^2 , може бути також визначено за масою відрізка за довжиною та щільністю за допомогою формули (С.1):

$$S_0 = \frac{1000 \cdot m}{\rho \cdot L_t}, \quad (\text{С.1})$$

де m — маса зразка, г;

L_t — повна довжина зразка, мм;

ρ — щільність матеріалу зразка, г/см^3 .

ДОДАТОК D
(обов'язковий)

**ТИПИ ЗРАЗКІВ, ВИКОРИСТОВУВАНИХ ПІД ЧАС ВИПРОБУВАННЯ
ЛИСТІВ І ПЛАСКОЇ ПРОДУКЦІЇ ЗАВТОВШКИ НЕ МЕНШЕ НІЖ 3 ММ ТА ДРОТУ,
ПРУТКІВ І ПРОФІЛІВ ДІАМЕТРОМ АБО ЗАВТОВШКИ НЕ МЕНШЕ НІЖ 4 ММ**

D.1 Форма зразків

Зазвичай зразок виготовляють механічним обробленням з паралельними сторонами робочої частини та головками. Між робочою частиною та головками зразка має бути радіус переходу. Головки можуть бути будь-якої форми, потрібної для закріплення зразка у випробувальну машину (див. рисунок 13).

Мінімальний радіус переходу між головками та робочою частиною має становити:

- a) $0,75d_0$, де d_0 — діаметр робочої частини циліндричного зразка;
- b) 12 мм — для зразків іншої форми.

Для зразків з прямокутним поперечним перерізом рекомендовано, щоб відношення ширини до товщини не перевищувало 8:1.

Зазвичай діаметр робочої частини механічно оброблених циліндричних зразків має бути не менше ніж 3 мм.

D.2 Розміри зразків

D.2.1 Довжина робочої частини механічно оброблених зразків

Довжина робочої частини L_c має бути не менше ніж:

- a) $L_0 + (d_0/2)$ — для циліндричних зразків;
- b) $L_0 + 1,5\sqrt{S_0}$ — для пропорційних зразків іншого перерізу;
- c) $L_0 + (b_0/2)$ — для непропорційних зразків (див. таблицю D.2). У разі розбіжностей має бути використано зразки робочою довжиною $L_0 + 2d_0$ або $L_0 + 2\sqrt{S_0}$ залежно від типу зразка, за винятком випадку, коли для такого зразка недостатньо матеріалу.

У разі розбіжностей має бути використано зразки робочою довжиною $L_0 + 2d_0$ або $L_0 + 2\sqrt{S_0}$ залежно від типу зразка, за винятком випадку, коли для такого зразка недостатньо матеріалу.

D.2.2 Довжина зразків, що не піддаються механічному обробленню

Вільна довжина між захватими випробувальної машини має бути такою, щоб мітки на кінцях базової довжини перебували як мінімум на $\sqrt{S_0}$ відстані від захватів.

D.2.3 Початкова розрахункова довжина зразка

D.2.3.1 Пропорційні зразки

Зазвичай використовують пропорційні зразки, у яких початкову базову довжину зразка L_0 пов'язано з площею поперечного перерізу зразка до випробування S_0 за формулою (D.1):

$$L_0 = k\sqrt{S_0}, \tag{D.1}$$

де $k = 5,65$.

Можна також використовувати зразки з $k = 11,3$.

Треба надавати перевагу розмірам циліндричних зразків відповідно до вимог таблиці D.1.

Таблиця D.1 — Розміри циліндричних зразків

Коефіцієнт пропорційності	Діаметр d , мм	Початкова розрахункова довжина $L_0 = k\sqrt{S_0}$, мм	Мінімальна довжина робочої частини L_c , мм
5,65	20	100	110
	14	70	77
	10	50	55
	5	25	28

D.2.3.2 Непропорційні зразки

За наявності відповідної вимоги в стандарті на продукцію можуть використовувати непропорційні зразки.

Довжина робочої частини L_c має бути не менше ніж $L_0 + b_0/2$. У разі розбіжностей має бути використано зразки довжиною робочої частини $L_c = L_0 + 2b_0$, за винятком випадку, якщо для такого зразка недостатньо матеріалу.

У таблиці D.2 наведено розміри деяких типових зразків.

Таблиця D.2 — Розміри типових плоских зразків

Розміри в міліметрах

Ширина b_0	Початкова розрахункова довжина L_0	Мінімальна довжина робочої частини L_c	Орієнтовна сумарна довжина L_1
$40 \pm 0,7$	200	220	450
$25 \pm 0,7$	200	212,5	450
$20 \pm 0,7$	80	90	300

Національна примітка. Дозволено також використовувати зразки початковою розрахунковою довжиною $L_0 = 5,65\sqrt{F_0}$.

D.3 Підготування зразків

D.3.1 Загальні положення

Допуски на розміри механічно оброблених зразків наведено в таблиці D.3. Нижче (у D.3.2 та D.3.3) наведено приклад використання цих допусків.

D.3.2 Допуски на механічне оброблення

Значення, наведені в таблиці D.3, наприклад, $\pm 0,03$ мм для номінального діаметра 10 мм, означають, що у жодного зразка для випробування діаметр не повинен виходити за зазначені нижче границі, якщо в розрахунках використано номінальну площу поперечного перерізу зразка до випробування S_0 без вимірювання фактичних розмірів:

$$10 + 0,03 = 10,03 \text{ мм};$$

$$10 - 0,03 = 9,97 \text{ мм}.$$

D.3.3 Граничні відхили форми

Значення, наведені в таблиці D.3, означають, що у зразка номінальним діаметром 10 мм, який відповідає наведеним вище вимогам до механічного оброблення, різниця між вимірюваними мінімальним і максимальним діаметрами не повинна перевищувати 0,04 мм.

Отже, якщо мінімальний діаметр зразка дорівнює 9,99 мм, максимальний діаметр цього зразка не повинен перевищувати $9,99 + 0,04 = 10,03$ мм.

Таблиця D.3 — Допуски на поперечні розміри зразків

Розміри і допуски в міліметрах

Найменування	Номінальний поперечний розмір	Допуск на механічне оброблення ^a	Граничні відхили форми ^b
Діаметр механічно оброблених циліндричних зразків і поперечні розміри прямокутних зразків, механічно оброблених з усіх чотирьох сторін	≥ 3 ≤ 6	$\pm 0,02$	0,03
	> 6 ≤ 10	$\pm 0,03$	0,04
	> 10 ≤ 18	$\pm 0,05$	0,04
	> 18 ≤ 30	$\pm 0,10$	0,05
Поперечні розміри прямокутних зразків, оброблених тільки з двох протилежних сторін	≥ 3 ≤ 6	$\pm 0,02$	0,03
	> 6 ≤ 10	$\pm 0,03$	0,04
	> 10 ≤ 18	$\pm 0,05$	0,06
	> 18 ≤ 30	$\pm 0,10$	0,12
	> 30 ≤ 50	$\pm 0,15$	0,15

^a Ці допуски застосовні, якщо в розрахунках використано номінальне значення площі поперечного перерізу зразка до випробування S_0 без вимірювання фактичних розмірів. Якщо є невідповідність із цими допусками на машинне оброблення, важливо заміряти кожний окремий зразок.

^b Максимальна різниця результатів вимірювання даного поперечного розміру на всій робочій довжині L_c даного зразка.

D.4 Визначення площі поперечного перерізу зразка

Для розрахунку площі поперечного перерізу S_0 циліндричних і прямокутних зразків, оброблених з чотирьох сторін, з допусками за таблицею D.3 можна використовувати номінальні розміри. У разі зразків будь-яких інших форм площу поперечного перерізу зразка до випробування має бути розраховано за результатами вимірювання відповідних розмірів з похибкою не більше ніж $\pm 0,5$ %.

ДОДАТОК Е
(обов'язковий)

ТИПИ ЗРАЗКІВ, ВИКОРИСТОВУВАНИХ ПІД ЧАС ВИПРОБУВАННЯ ТРУБ

Е.1 Форма зразків

Зразок є відрізком труби або поздовжньою чи поперечною стрічкою, вирізаною з труби, має повну товщину стінки труби (див. рисунки 14 та 15) або циліндричний зразок, виготовлений механічним обробленням, зі стінки труби.

Механічно оброблені поперечні та поздовжні зразки від труб зі стінками завтовшки менше ніж 3 мм, описано в додатку В, а від труб зі стінками завтовшки не менше ніж 3 мм — у додатку D. Від труб зі стінками завтовшки понад 0,5 мм зазвичай використовують поздовжні зразки.

Національна примітка. Від труб зі стінками завтовшки до 10 мм включно дозволено виготовляти та випробувати пропорційні зразки у вигляді поздовжніх або поперечних стрічок завширшки $b_0 = 10$ мм.

Е.2 Розміри зразків**Е.2.1 Довжина відрізка труби**

Відрізок труби може бути закрито пробками з обох сторін. Вільна довжина від пробки до найближчої мітки на кінці розрахункової довжини має перевищувати $D_0/4$. У разі розбіжностей вільна довжина має становити D_0 , якщо для цього є достатньо матеріалу.

Довжина пробки, що виступає із захватів машини в напрямку контрольних міток, не повинна перевищувати D_0 , а її форма має бути такою, щоб пробка не заважала деформації на ділянці розрахункової довжини.

Е.2.2 Поздовжня або поперечна стрічка

Робочу довжину L_c поздовжніх стрічок правити не можна, але головки може бути сплющено для захватів випробувальної машини.

У стандарті на продукцію може бути задано розміри поперечних або поздовжніх зразків, відмінні від зазначених у додатках В та D.

Під час правки поперечних зразків потрібно вживати особливих застережних заходів.

Е.2.3 Циліндричні зразки, виготовлені механічним обробленням із стінки труби

Порядок відбирання таких зразків описано у стандарті на продукцію.

Е.3 Визначення площі поперечного перерізу зразка

Площу поперечного перерізу зразка до випробування S_0 потрібно визначити з точністю ± 1 %.

Площу поперечного перерізу зразка S_0 , виражену в квадратних міліметрах, у вигляді відрізка труби, поздовжньої або поперечної стрічки можна визначати за масою зразка через виміряну довжину та за щільністю матеріалу зразка згідно з формулою (Е.1):

$$S_0 = \frac{1000 \cdot m}{\rho \cdot L_t}, \quad (\text{Е.1})$$

де m — маса зразка, г;

L_t — виміряна довжина зразка, мм;

ρ — щільність матеріалу зразка, г/см³.

Площу поперечного перерізу (S_0) до випробування зразка, що є поздовжньою стрічкою, можна визначити за такою формулою (Е.2):

$$S_0 = \frac{b_0}{4} (D_0^2 - b_0^2)^{1/2} + \frac{D_0^2}{4} \arcsin\left(\frac{b_0}{D_0}\right) - \frac{b_0}{4} [(D_0 - 2a_0)^2 - b_0^2]^{1/2} - \left(\frac{D_0 - 2a_0}{2}\right)^2 \arcsin\left(\frac{b_0}{D_0 - 2a_0}\right), \quad (\text{Е.2})$$

де a_0 — товщина стінки труби;

b_0 — середня ширина стрічки;

D_0 — зовнішній діаметр труби.

Для обчислення площі поперечного перерізу поздовжнього зразка можна використати таку спрощену формулу (Е.3):

$$\left. \begin{aligned} S_0 &= a_0 b_0 \left[1 + \frac{b_0^2}{6D_0(D_0 - 2a_0)} \right] \quad \text{за } \frac{b_0}{D_0} < 0,25 \\ S_0 &= a_0 b_0 \quad \quad \quad \text{за } \frac{b_0}{D_0} < 0,1 \end{aligned} \right\} \quad (\text{Е.3})$$

Площу поперечного перерізу зразка S_0 у вигляді відрізка труби слід обчислювати за формулою (Е.4):

$$S_0 = \pi \cdot a_0 (D_0 - a_0). \quad (\text{Е.4})$$

ДОДАТОК F
(довідковий)ОЦІНЮВАННЯ ШВИДКОСТІ ПЕРЕМІЩЕННЯ РУХОМОЇ ТРАВЕРСИ
З УРАХУВАННЯМ ЖОРСТКОСТІ (АБО ПОДАТЛИВОСТІ)
ВИПРОБУВАЛЬНОЇ МАШИНИ

Формула (2) не враховує пружної деформації випробувального устаткування (станина машини, вузли навантаження, захвати тощо) під час прикладання зусилля на зразок. Можливо оцінити компенсацію для пружної деформації випробувального устаткування за допомогою жорсткості зразка у потрібній точці діаграми (наприклад $R_{p0,2}$). Якщо потрібна точка поза зоною пружності (наприклад $R_{p0,2}$), використання жорсткості зразка на пластичному відрізку кривої напруження — деформація призведе до значно переоціненої поправки. Жорсткість випробувального устаткування має бути відома також для використання різних форм захватів. Для деяких форм робоча жорсткість випробувального устаткування може значно збільшитися, коли захвати затискають зразок під час випробування. У край важливо оцінювати жорсткість випробувального устаткування у потрібній точці кривої.

Можна використовувати таку процедуру для розрахунку швидкості переміщення рухомої траверси, у якій враховано пружну деформацію випробувального устаткування під час випробування, використовуючи жорсткість випробувального устаткування у потрібній точці на кривій напруження — деформація. Рекомендовано перевіряти швидкість деформації у потрібній точці під час випробування для підтвердження правильності виконання розрахунків.

Передбачувану швидкість деформації, у зворотніх секундах, під час випробування у потрібній точці, розраховують за формулою (F.1) (див. [39]):

$$\dot{\epsilon}_m = \frac{v_c}{\frac{m \cdot S_0}{C_M} - L_c}, \quad (\text{F.1})$$

де C_M — жорсткість у Н/мм випробувального устаткування (поблизу потрібної точки, наприклад $R_{p0,2}$, якщо жорсткість нелінійна, наприклад під час використання клинових захватів);

L_c — довжина робочої частини зразка, мм;

m — нахил у МПа кривої напруження — деформація у певний момент випробування (поблизу точки, що відповідає заданій величині деформації, наприклад, такий як $R_{p0,2}$);

S_0 — початкова площа поперечного перерізу, мм²;

v_c — швидкість переміщення рухомої траверси, мм/с.

Примітка. Значення m та C_M , отримані на лінійній ділянці кривої напруження/деформація, не використовують.

Формула (2) не враховує вплив жорсткості випробувальної машини (10.3.2.1). Точніший вираз для швидкості переміщення рухомої траверси для отримання потрібної швидкості деформації зразка поблизу потрібної точки можна отримати за допомогою формули (F.2) (див. [40]):

$$v_c = \dot{\epsilon}_m \left(\frac{m \cdot S_0}{C_M} + L_c \right). \quad (\text{F.2})$$

Для використання формули (F.1) або (F.2) потрібно знати жорсткість C_M усього комплексу використаного випробувального устаткування (випробувальна машина, датчик навантаження, система захватів для випробувального зразка). Подальша процедура, вперше описана у [53], забезпечує точні величини для жорсткості C_M .

Зразок схожих розмірів і характеристик матеріалу, який у подальшому досліджуватимуть, випробовують за відомої швидкості переміщення траверси. Після цього потрібно визначити такі параметри:

— з діаграми напруження/деформація — нахил m поблизу потрібної точки;

— з кривої деформація/час — отриману швидкість відносної деформації поблизу потрібної точки.

Жорсткість тепер можна розрахувати за допомогою формули (F.3) (конверсія формули (F.1) або (F.2) відповідно до C_M):

$$C_M = \frac{m \cdot S_0}{\frac{v_c}{\dot{\epsilon}_m} - L_c} \quad (F.3)$$

Цю процедуру потрібно використовувати тільки для матеріалів, що мають безперервну пластичну деформацію у відповідному діапазоні. Для досліджуваних матеріалів, що демонструють переривчасту пластичну деформацію або зигзагоподібну деформацію, знання жорсткості не потрібно, оскільки використовують орієнтовну швидкість деформації за робочої довжини $\dot{\epsilon}_{Lc}$ та спрощену формулу (2) (10.3.2.1) замість формули (F2) для розрахунку швидкості руху траверси v_c .

ДОДАТОК G
(обов'язковий)ВИЗНАЧЕННЯ МОДУЛЯ ПРУЖНОСТІ МЕТАЛЕВИХ МАТЕРІАЛІВ
ВИПРОБУВАННЯМ НА ОДНООСЬОВИЙ РОЗТЯГ**G.1 Вступ**

Хоча ISO 6892-1 вимагає проведення прямої із заданим зміщенням паралельно лінійній ділянці пружної частини кривої напруження/деформація для визначення зазначеної умовної границі плинності R_p , з випробувального матеріалу, більшість користувачів зазвичай припускають, що нахил у пружній частині кривої напруження/деформація відповідає модулю пружності випробувального матеріалу, оскільки модулем пружності є співвідношення $E = \text{напруження/деформація}$. Проте загалом екстензометри класу 1, потрібні для випробування на розтяг, не є достатньо точними для вимірювання дуже малих деформацій у пружній області, щоб отримати значення модуля пружності з прийнятним рівнем невизначеності.

Не потрібно використовувати ці додатки, щоб визначити нахил у пружній частині кривої напруження/деформація для визначення умовної границі плинності.

Додатковий опис визначення модуля пружності випробуванням на розтяг наведено в ASTM E 111 [52]. Для отримання інформації див. також SEP 1235 [43].

G.2 Загальні положення

Цей додаток містить додаткові вимоги для визначення модуля пружності випробуванням на одноосьовий розтяг. Цей метод випробування використовують тільки для матеріалів, що відповідають таким критеріям:

- незначні ефекти повзучості матеріалу в діапазоні оцінки;
- достатньо пряма лінія у пружній області матеріалу в діапазоні оцінки.

Ці вимоги пов'язано з конструкцією випробувального устаткування, випробувального зразка й оцінюванням випробування.

Модуль пружності є характерною властивістю матеріалу та його використовують для розрахунку пластичності металів і компонентів відповідно до закону Гука.

Примітка. Зазвичай це випробування виконують окремо від випробування на розтяг через обмежену спроможність екстензометра.

G.3 Випробувальне обладнання**G.3.1 Точність випробувального устаткування****G.3.1.1 Динамометр**

Динамометр випробувальної установки має відповідати вимогам ISO 7500-1 класу 1 у відповідному діапазоні.

G.3.1.2 Система екстензометра

Система екстензометра має відповідати вимогам ISO 9513 класу 0,5 у відповідному діапазоні. Деформацію потрібно вимірювати на протилежних боках зразка.

Рекомендовано використовувати велику базову довжину (наприклад, >50 мм).

G.3.1.3 Відлікова здатність випробувальної системи

Відлікова здатність випробувальної системи має бути достатньою для отримання не менше ніж 50 різних дискретних вимірних значень у діапазоні оцінки.

G.3.1.4 Вимірювальні прилади для визначення відповідних розмірів випробувального зразка

Усі вимірювальні прилади, використовувані для визначення початкової площі поперечного перерізу, має бути відкалібровано згідно з відповідними стандартами національної системи вимірювання. Вимірювальний прилад має гарантувати точність вимірюваних даних не вище ніж $\pm 0,5\%$ від вимірюваної величини.

G.3.2 Спосіб захвату й центрування

Спосіб захвату й центрування має важливе значення для визначення модуля пружності. Щодо вимог стосовно методу захвату див. 10.2, а також для отримання додаткової інформації див. ASTM E1012. Додаткову корисну інформацію може бути отримано в ISO 23788.

Рекомендовано використовувати механічні пристрої (наприклад, пробки) для розташування випробувального зразка так, щоб отримати належне центрування.

G.4 Зразки

G.4.1 Загальні положення

Зразки мають бути прямими.

Примітка. Зігнуті або перекручені зразки не може бути випробувано відповідно до цього додатка.

Поверхня випробовуваного зразка має бути в такому стані, щоб вона не впливала на результат випробування.

Якщо у зразку є залишкові напруження, що виникли внаслідок попереднього оброблення чи підготування зразка, значення модуля не є дійсними для цього матеріалу.

G.4.2 Визначення початкової площі поперечного перерізу

Для визначення початкової площі поперечного перерізу (див. 7) має бути виконано щонайменше три виміри для кожного розміру. Отже, початкова площа поперечного перерізу S_0 є середньою площею поперечного перерізу та розрахована з вимірів відповідних розмірів. Початкову площу поперечного перерізу визначають з точністю не менше ніж $\pm 0,5\%$.

G.5 Процедура

G.5.1 Загальний стан речей

Якщо невідома крива напруження/деформація до R_{eH} або $R_{p0,2}$, потрібно виконувати попереднє випробування з вимірювання модуля пружності.

G.5.2 Установлення на нуль силовимірювальної системи

Установлення на нуль силовимірювальної системи має бути виконано відповідно до 10.1.

G.5.3 Умови виконання випробування

G.5.3.1 Швидкість випробування

Порівняно з іншими властивостями, обумовленими у випробуванні на розтяг, модуль пружності менш чутливий до швидкості випробування. Швидкість випробування має бути витримано відповідно до методу А, діапазон 1. Дозволено використання інших швидкостей випробування, включаючи використання методу В.

Швидкість випробування має бути низькою, щоб отримати потрібну кількість точок даних для аналізу.

Для уникнення неконтрольованого розриву зразка потрібно використовувати постійну швидкість руху траверси.

G.5.3.2 Частота відбирання даних

Частота відбирання даних має бути такою, щоб було отримано щонайменше 50 вимірних значень у відповідному діапазоні (R_1 , R_2).

Мінімальну частоту відбирання даних може бути розраховано за формулою (G.1):

$$f = \frac{N \cdot E \cdot \dot{\epsilon}}{R_2 - R_1}, \quad (G.1)$$

де N — кількість вимірних величин у відповідному діапазоні.

Для сталей з $R_1 = 10$ МПа та $R_2 = 50$ МПа та швидкості випробування $0,00007 \text{ c}^{-1}$ частота відбору даних може бути понад 18 Гц.

G.5.3.3 Процедура випробування

Якщо випробувальний зразок буде використано більш ніж один раз для визначення модуля, прикладене навантаження не повинно перевищувати значення, що відповідає 50 % від очікуваного R_{eH} або $R_{p0,2}$.

В іншому випадку рекомендовано виконати випробування до точки, де може спостерігатися пластична деформація.

G.6 Оцінка

G.6.1 Усереднення сигналів екстензометра

Середню деформацію, потрібну для розрахунку в G.6.2, розраховано для кожного значення напруження методом усереднення деформацій від протилежних боків випробувального зразка.

Дані деформації з кожного боку випробувального зразка можуть відрізнятися і відмінності в нахилі двох кривих може бути зменшено оптимізацією випробувального обладнання (зменшення вигину). Для отримання додаткової інформації див. ASTM E 1012. Додаткова корисна інформація — в ISO 23788.

G.6.2 Розрахунок модуля пружності

Для оцінювання записаних даних рекомендовано такий інтерактивний метод.

Метод, заснований на чисельному визначенні, найкраще підходить для пружного діапазону (метод найменших квадратів), включаючи візуальне оцінювання відповідності між цією лінією максимальної відповідності умовам і кривої фактичних показів вимірювань, з подальшим перерахунком зі зміненими параметрами, де це доречно. Тому він за своєю суттю відповідає ручному обробленню графіка X-Y.

Використання цього методу залежить від наявності відповідного комп'ютерного програмного забезпечення.

Лінійну регресію напружень від деформації (G.4) здійснюють між нижчим значенням зусилля R_1 та верхнім значенням зусилля R_2 (як альтернатива може бути використано значення деформації e_1 та e_2):

$$R = \frac{E \cdot e}{100 \%} + b, \quad (\text{G.2})$$

де R — зусилля, в МПа;

E — модуль пружності, в МПа;

e — відносна деформація, у відсотках;

b — інтервал зусилля, в МПа.

Прямую лінію, визначену у такий спосіб, має бути проведено на діаграмі напруження/деформація, де початкову частину цієї діаграми збільшено. Збіг прямої і кривої має бути оцінено візуально. Може бути корисним розглянути коефіцієнт кореляції R_2 , який має бути близьким до 1 ($>0,9995$), внаслідок чого кількість розглянутих точок даних має бути не менше ніж 50.

Іншим корисним інструментом є обчислення відносного стандартного відхилення. Відносний стандартний відхил враховує коефіцієнт кореляції R_2 та кількість розглянутих точок даних серед інших статистичних даних. Воно повинно бути нижче ніж 1 %.

Зміщуючи нижнє або верхнє значення та повторно обчислюючи за формулою відповідно, лінію максимальної відповідності (тобто модуль пружності) може бути адаптовано до кривої.

Ці значення рекомендовано як відправну точку для розрахунку регресії:

— значення нижньої границі плинності R_1 : ≈ 10 % від R_{eH} або $R_{p0,2}$;

— значення верхньої границі плинності R_2 : ≈ 40 % від R_{eH} або $R_{p0,2}$.

На додаток до цього зміщення зусилля може бути розраховано відповідно до формули (G.3):

$$X_{(y=0)} = \frac{-b}{E}. \quad (\text{G.3})$$

За оптимальних умов випробування необумовлені значення суттєво впливатимуть на результат розрахунку.

Приклад

Якщо матеріал відповідає загальним умовам, описаним у G.2, і певні необумовлені значення R_1 та R_2 становлять 10 % та 40 % від R_{eH} або $R_{p0,2}$ відповідно, перерахунок формули з необумовленими значеннями всередині певного інтервалу (наприклад, від 10 % до 20 %, від 20 % до 30 %, від 30 % до 40 % від R_{eH} або $R_{p0,2}$ відповідно) на результат суттєво не впливатиме.

У тих випадках, коли матеріал не демонструє пряму лінію пружності, наприклад чавун, або даних високої якості для регресії мало, наприклад, $R_2 < 0,9995$, модуль пружності не визначають.

Рекомендовано регулярно перевіряти відтворюваність результатів, використовуючи відповідні стандартні зразки в конфігурації, використовуваний для тестування.

Відповідні еталонні зразки може бути виготовлено на підприємстві та повинні мати ту саму геометрію, що й випробувальні зразки.

Для оцінювання модуля пружності доступні додаткові математичні підходи та методи комп'ютерного аналізу.

G.7 Похибка вимірювання

G.7.1 Загальні положення

Оцінювання похибки вимірювання для певного модуля пружності може бути виконано згідно з CWA 15261-2: 2005, A.5 [9] або відповідно до додатка K.

Примітка. Оцінювання похибки вимірювання відповідно до CWA 15261-2 засновано на абсолютних значеннях. Це призводить до різних оцінок відповідних окремих бюджетів похибки, якщо, наприклад, розміри випробувального зразка або довжина бази екстензометра відрізняються. Оцінювання похибки вимірювання згідно з додатком K ґрунтується на відносних оцінках. Внаслідок цього відносні оцінки зазвичай не змінено. Винятком є відносний бюджет похибки вимірювання для вимірювання деформації. Через невеликі деформації під час випробування в пружній частині абсолютна похибка вимірювання деформації має важливе значення для кінцевої похибки (згідно з ISO 9513).

G.7.2 Оцінювання похибки вимірювання згідно з CWA 15261-2

G.7.2.1 Загальні положення

Примітка. У CWA 15261-2 символ L_0 використовують для розрахункової довжини та нахилу пружної частини кривої напруження/деформація. Для досягнення узгодження з цією частиною ISO 6892 та уникнення плутанини в подальшому (відрізняється від CWA) символ L_e використовують для базової довжини екстензометра та S_e для нахилу пружної частини кривої напруження — деформація.

Похибку вимірювання згідно з CWA 15261-2 розраховано формулою (G.4):

$$u_c(E) = \sqrt{\left(\frac{L_e}{S_0}\right)^2 \cdot u^2(S_E) + \left(\frac{S_E}{S_0}\right)^2 \cdot u^2(L_e) + \left(-\frac{S_E L_e}{S_0^2}\right)^2 \cdot u^2(S_0)}, \quad (G.4)$$

- де L_e — базова довжина екстензометра;
- S_0 — початкова площа перерізу;
- S_E — нахил кривої напруження/деформація;
- $u(L_e)$ — похибка базової довжини екстензометра;
- $u(S_0)$ — похибка початкової площі перерізу;
- $U(S_E)$ — похибка нахилу кривої напруження/деформація.

G.7.2.2 Приклади розрахунку похибки вимірювання

У таблиці G.1 наведено приклад складової похибки вимірювання згідно з CWA 15261-2 для даного модуля пружності 186,7 МПа [54], розрахованого з таких даних:

- $e = 50$ мм;
- $S_0 = 78,5$ мм²;
- $S_e = 293,07$ кН/мм;
- $u(L_e) = 0,144$ мм;
- $U(S_0) = 0,785$ мм²;
- $U(S_E) = 0,064$ кН/мм.

Таблиця G.1 — Приклад 1 складової похибки згідно з CWA 15261-2

Параметр	Коефіцієнт чутливості ^a	Складова похибки
$\frac{L_e}{S_0}$	0,637 мм ⁻¹	
$u(S_e)$		0,064 кН/мм
$\frac{S_E}{S_0}$	3,733 кН/мм ³	
$u(L_e)$		0,144 мм
$\frac{S_E L_e}{S_0^2}$	-2,378 кН/мм ⁴	
$u(S_0)$		0,785 мм ²
$u_c(E)^b$		1,9 кН/мм ²

^a Значення наведено тільки для інформаційних цілей.
^b $u_c(E)$ розраховано згідно з формулою (G.5).

$$u_c(E) = \sqrt{0,637^2 \cdot 0,064^2 + 3,733^2 \cdot 0,144^2 + (-2,378)^2 \cdot 0,785^2} = 1,9 \text{ МПа}. \quad (G.5)$$

Для 95-відсоткового довірчого рівня сумарну похибку має бути помножено на коефіцієнт покриття, $k = 2$ (див. формулу (G.6)).

$$U(E) = k \cdot u_c(E) = 2 \cdot 1,9 \text{ МПа} = 3,8 \text{ Мпа}. \quad (G.6)$$

Це 2,0 % для модуля пружності 186,7 МПа.

Результат випробування модуля пружності становить: (186,7 ± 3,8) МПа

($k = 2,95$ — відсотковий довірчий рівень).

Це означає, що з довірчим рівнем 95 % фактичне значення модуля пружності перебуває в діапазоні від 182,9 МПа до 190,5 МПа.

G.7.3 Оцінювання похибки вимірювання відповідно до додатка К

У таблиці G.2 наведено складові похибки, які потрібно враховувати для модуля пружності відповідно до додатка К.

Таблиця G.2 — Приклад 2 складової похибки відповідно до додатка К

Параметр	Складова похибки ^a , %
Стандартний відхил нахилу $S_{m(rel)}$	0,2
Стандартний відхил X-значень графіка X-Y, S_x ^{b, c}	3
Стандартний відхил Y-значень графіка X-Y, S_y	1
Базова довжина екстензометра L_e	0,5
Початкова площа перерізу S_0	1

^a Значення наведено для інформаційних цілей.
^b S_m складається із S_x та S_y , отже потрібно розглядати S_x та S_y .
^c Під час випробування має бути застосовано екстензомер, придатний для вимірювання малих деформацій з абсолютною похибкою 1,5 мкм класу 0,5. Наприклад, $\Delta R = 200$ МПа, $E = 200$ МПа, $L_e = 50$ мм призводять до розширення в 0,05 мм. З використанням систематичної похибки 1,5 мкм (абсолютне значення екстензометра класу 0,5) сумарна похибка становить 3 %.

Сумарну похибку модуля пружності, виражену у відсотках, розраховано за формулою (G.7):

$$u_c(E) = \sqrt{\left(\frac{0,2}{\sqrt{3}}\right)^2 + \left(\frac{3}{\sqrt{3}}\right)^2 + \left(\frac{1}{\sqrt{3}}\right)^2 + \left(\frac{0,5}{\sqrt{3}}\right)^2 + \left(\frac{1}{\sqrt{3}}\right)^2} = 1,9 \%. \quad (G.7)$$

Для 95-відсоткового довірчого рівня сумарну похибку має бути помножено на коефіцієнт покриття $k = 2$ (див. формулу (G.8)):

$$U(E) = k \cdot u_c(E) = 2 \cdot 1,9 \% = 3,8 \%. \quad (G.8)$$

Результат випробування модуля пружності становить: $(186,7 \pm 7,1)$ МПа ($k = 2$, 95 — відсотковий довірчий рівень).

Це означає, що з довірчим рівнем в 95 % фактичне значення модуля пружності перебуває в діапазоні від 179,6 МПа до 193,8 МПа.

G.7.4 Перевірення професійної підготовки

Було виконано велику професійну підготовку за темою: «Модуль Юнга» і визначено похибку вимірювання всіма учасниками. Похибка вимірювання для визначення модуля пружності становить від 1,2 % до 5 % (за 95-відсоткового рівня достовірності) [54].

G.8 Звіт про випробування

Звіт про випробування має містити інформацію відповідно до 22 а)–f). Крім того, має бути така інформація:

- тип системи екстензометра;
- значення зусилля за замовчуванням R_1 та R_2 (в МПа) або значення заданої деформації e_1 та e_2 (в %) відповідно;
- кількість виміряних значень в оціненому діапазоні (між R_1 та R_2 або e_1 та e_2);
- модуль пружності E (у МПа) з округленням до найближчих 0,1 МПа та згідно з ISO 80000-1;
- похибка вимірювання, охоплюючи довірчий рівень (у МПа) та методику його визначення (CWA 15261-2: 2005, A.5 або таблиця G.2);
- коефіцієнт кореляції R_2 або стандартний відхил S_m (у МПа) або відносний стандартний відхил $S_{m(rel)}$ (у %).

G.9 Додаткові обставини

Загалом важко визначити достовірні значення модуля під час випробування на розтяг, якщо тільки не використовують спеціальну усереднюючу систему екстензометра з високою дозвільною здатністю, і такі пристрої зазвичай не придатні для охоплення всього діапазону випробування на розтяг. Якщо використовують односторонні екстензометри або гідравлічні захвати, будь-який незначний відхил від заданого положення випробуваного зразка може призводити до великих помилок у вимірюванні модуля.

G.10 Інші методи для визначення модуля

Випробування на розтяг не є найкращим способом для визначення надійних значень модуля пружності, є інші альтернативні методи, наприклад, імпульсне намагнічування або краще ультразвуку. Докладнішою інформацією можна знайти в матеріалах [17] та [44]—[46].

G.11 Невизначеність і повторюваність

Повний бюджет невизначеності тут не включено, але процедури оцінки невизначеності на основі GUM [4], пов'язані з вимірами модуля пружності було розроблено в рамках Європейського проекту UNCERT як для випробування на розтяг [47], так і для динамічних вимірювань [48].

Відтворюваність вимірювання модуля пружності на основі дворазового стандартного відхилення (CB) із серії порівняльних результатів випробування на розтяг, зібрані у рамках проекту TENSTAND, коротко викладено в таблиці G.3. [45].

Таблиця G.3 — Результати міжлабораторних порівнянь: модуль пружності або нахил пружної лінії

Посилання	Автори	Рік	Матеріал	Відтворюваність ($\pm 2CB$), %
Випробування матеріалів конструкції	Анвин [50]	1910	М'яка сталь	2
Версальський проект з високотехнологічних продуктів і стандартів	Лорд, Робак і Оркни [51]	1995	Карбід кремнію/алюмінієвий металокомпозит	6
Зразковий матеріал для розтягування Матеріал BCR CRM 661	Інгельбрехт і Лавдей [29]	2000	Німонік 75	12
Вимірювання модуля TENSTAND WP3	Лорд, Райдз і Лавдей [49]	2005	Різні	5—25
Файли даних TENSTAND WP2 ASCII	Лорд, Лавдей, Райдз і МакЕнтегарт [22]	2005	Різні — ASCII файли з даними	1—6

Слід зазначити, що більшість результатів, наведених вище, було розраховано за критеріями, установленними в ISO 6892 або в еквівалентних попередніх стандартах. Крім того, слід враховувати, що метою кількох випробувань є визначення загальних властивостей випробування на розтяг (наприклад, генерування наборів ASCII даних у TENSTAND WP2). Отже, зазвичай використовували односторонні екстензометри класу 1 з обмеженою точністю у пружній ділянці, і нахил пружної частини кривої напруження/деформація m_E визначено оцінюванням $R_{p0,2}$ та іншими характеристиками, а не для визначення власного модуля пружності матеріалу E . Якщо використовують двосторонні екстензометри з високою відліковою здатністю класу 0,5, як зазначено в цьому додатку, невизначеність вимірювання має бути меншою, а відтворюваність — набагато кращою.

ДОДАТОК Н
(довідковий)**ВИМІРЮВАННЯ ВІДНОСНОГО ВИДОВЖЕННЯ ПІСЛЯ РОЗРИВУ,
ЯКЩО ЙОГО ОЧІКУВАНЕ ЗНАЧЕННЯ СТАНОВИТЬ МЕНШЕ НІЖ 5 %**

Вимірювання відносного видовження після розриву менше ніж 5 % вимагає особливих застережних заходів.

Нижче наведено один з рекомендованих способів вимірювання.

Перед випробуванням на кожному кінці розрахункової довжини наносять невелику мітку. Розмічувальним пристроєм (наприклад, циркулем), налаштованим на базову довжину, наносять дугу із центром у мітці. Після розриву частини зразка поміщають у кріпильний пристрій і до них прикладають осьове стискувальне зусилля, бажано за допомогою гвинта, достатнє для того, щоб під час вимірювання утримати частини зразка щільно з'єднаними. Другу дугу того самого радіуса має бути записано з початкового центру, найближчого до руйнування, і відстань між двома мітками виміряно вимірювальним мікроскопом або іншим відповідним інструментом. Для того, щоб зробити дрібні мітки помітнішими, до випробування можна нанести відповідну плівку барвника.

Примітка. Інший метод описано в 20.2 (вимірювання видовження під час руйнування екстензометром).

ДОДАТОК І
(довідковий)ВИМІРЮВАННЯ ВІДНОСНОГО ВИДОВЖЕННЯ ПІСЛЯ РОЗРИВУ
МЕТОДОМ РОЗБИВКИ РОЗРАХУНКОВОЇ ДОВЖИНИ ЗРАЗКА

I.1 Щоб не відбракувати зразки, положення розриву у яких не відповідає умовам, наведеним у 20.1, але де відбувається найбільше зменшення поперечного перерізу в межах розрахункової довжини, можна використовувати такі методи:

а) перед випробуванням розбивають початкову розрахункову довжину зразка L_0 на N однакових частин завдовжки 5 мм або 10 мм;

б) після випробування позначають символом X мітку в кінці розрахункової довжини на коротшій частині зразка, а символом Y — мітку на довшій частині зразка, відстань від якої до місця зламу така сама, як до мітки X .

I.2 Якщо n — число інтервалів між X та Y , відносне видовження після розриву визначають так:

а) Якщо $N - n$ — парне число [див. рисунок I.1а)], то вимірюють відстань l_{XY} між X та Y і відстань l_{YZ} від Y до позначки шкали Z , l_{YZ} , розташовані за Y на відстані $(N - n)/2$ інтервала.

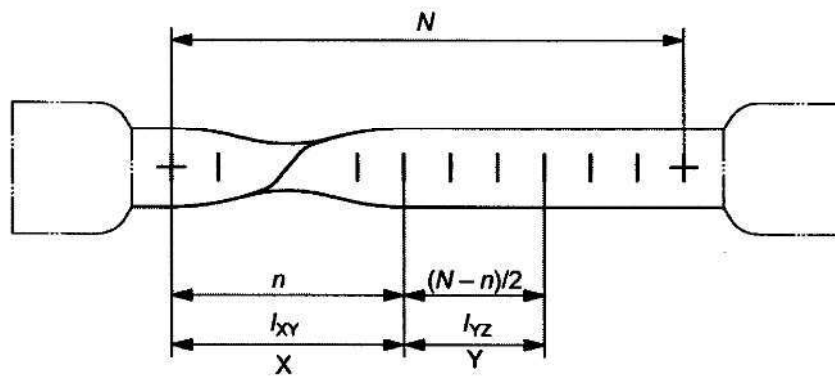
Обчислюють відносне видовження після руйнування за рівнянням A за формулою (I.1):

$$A = \frac{l_{XY} + 2l_{YZ} - L_0}{L_0} \cdot 100; \quad (I.1)$$

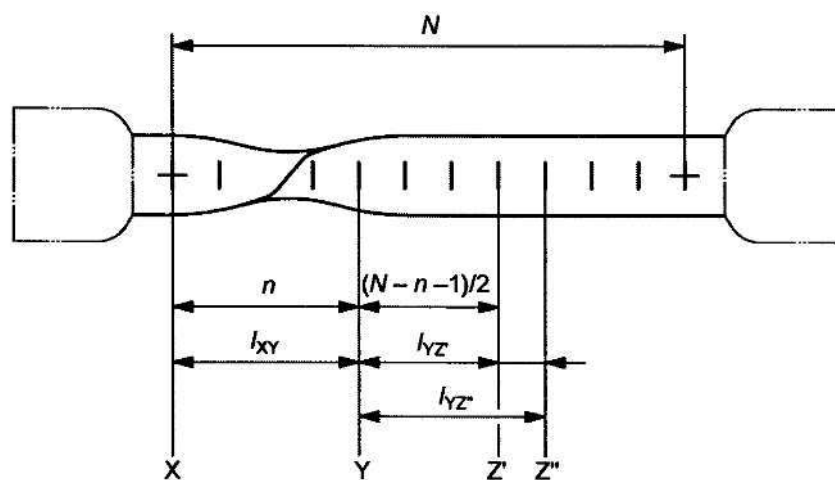
б) якщо $N - n$ — непарне число [див. рисунок I.1б)], вимірюють відстань між X та Y і відстань від Y до позначок шкали Z' та Z'' , $l_{YZ'}$ та $l_{YZ''}$, які розташовані на Y за відстані $(N - n - 1)/2$ і $(N - n + 1)/2$ інтервала відповідно.

Обчислюють відносне видовження після руйнування за формулою (I.2):

$$A = \frac{l_{XY} + l_{YZ'} + l_{YZ''} - L_0}{L_0} \cdot 100. \quad (I.2)$$



a) $N - n$ — парне число



b) $N - n$ — непарне число

Умовні позначки:

- n — число інтервалів між X та Y;
- N — число рівних інтервалів;
- X — мітка в кінці розрахункової довжини на коротшій частині зразка;
- Y — мітка, що відповідає довшій частині зразка;
- Z, Z' та Z'' — позначки на зразку.

Примітка. Форму головок зразка зображено тільки як приклад.

Рисунок I.1 — Приклади вимірювання відносного видовження після розриву зразка

ДОДАТОК J
(довідковий)**ВИЗНАЧЕННЯ ВІДНОСНОГО РІВНОМІРНОГО ПЛАСТИЧНОГО ВИДОВЖЕННЯ БЕЗ УРАХУВАННЯ ШИЙКИ A_{wn} ПІД ЧАС ВИПРОБУВАННЯ ДОВГОМІРНИХ ВИРОБІВ ТИПУ ПРУТКІВ, ДРОТУ, КАТАНКИ**

Метод використовують на довшій частині зразка після його розриву.

Перед випробуванням на розрахункову довжину наносять рівновіддалені мітки, причому відстань між двома послідовними мітками L'_0 дорівнює однаковій частці початкової розрахункової довжини. Точність розмітки довжини L'_0 має бути в межах $\pm 0,5$ мм. Кінцеву довжину після розриву L'_u вимірюють на довшій частині зразка також з точністю $\pm 0,5$ мм.

Для того, щоб результати вимірювання були дійсними, необхідно дотримуватися таких умов:

а) границі зони вимірювання має бути розташовано за відстані не менше ніж $5 d_0$ від місця розриву та не менше ніж $2,5 d_0$ від захватів;

б) вимірювана довжина має дорівнювати величині, установленій стандартом на продукцію.

Відносне рівномірне пластичне видовження без урахування шийки розраховано за формулою (J.1):

$$A_{wn} = \frac{L'_u - L'_0}{L'_0} \cdot 100. \quad (J.1)$$

Примітка. Під час випробування багатьох металевих матеріалів максимальне зусилля виникає на початку утворення шийки. Це означає, що значення A_g та A_{wn} для цих матеріалів будуть майже однакові. Суттєву різницю може бути виявлено тільки у матеріалів, підданих холодній деформації, таких як біла жерсть подвійного обтиску або опромінена конструкційна сталь, або під час випробування за підвищеної температури.

ДОДАТОК К
(довідковий)

ОЦІНЮВАННЯ НЕВИЗНАЧЕНОСТІ РЕЗУЛЬТАТІВ ВИМІРЮВАННЯ

К.1 Вступ

У цьому додатку наведено рекомендації з оцінювання невизначеності результатів, отриманих згідно з ISO 6892-1. Потрібно зазначити, що неможливо дати абсолютну оцінку невизначеності результатів, отриманих цим методом, оскільки на неї впливають чинники які як залежать від матеріалу, так і не залежать від нього. ISO/IEC 98-3 [4] — це великий документ обсягом понад 90 сторінок, заснований на статистичних методах і присвячений аналізу невизначеностей із різних джерел.

Складність цього документа змусила низку організацій розробити його спрощені версії (див. NIS 80 [15], NIS 3003 [16] і [23]). Ці документи містять вказівки, щодо оцінювання невизначеності результатів вимірювання, виходячи з концепції «бюджету невизначеності». Докладніше див. EN 10291 [11] та [24]. Додаткову інформацію про оцінку невизначеності можна знайти в [25], [26]. Описана далі невизначеність результатів вимірювання не враховує розкид, спричинений неоднорідністю властивостей матеріалу, наприклад, у межах однієї партії, відібраного від початку або від кінця пресованого профілю або катаного рулону, або в різних місцях у листі.

Зазначену нижче невизначеність спричинено розкидом даних, отриманих під час різних випробувань, на різних машинах, у різних лабораторіях під час випробування ідеально однорідного матеріалу. Далі описано різні чинники та наведено вказівки з оцінки спричиненої ними невизначеності.

Значення відтворюваності в таблицях К.2—К.4 є інтервалами половинної ширини згідно з ISO/IEC 98-3 [4] і мають сприйматись як значення (\pm) допуску на розкид.

К.2 Оцінювання невизначеності**К.2.1. Загальні положення**

Середньоквадратичну невизначеність і деякі параметри можна оцінити двома способами.

К.2.2 Спосіб А — оцінювання повторними вимірами

$$U = \frac{S}{\sqrt{n}}, \quad (\text{K.1})$$

де S — середньоквадратичний відхил результатів вимірювання;

n — число вимірів, усереднених для реєстрації результатів вимірювання за нормальних умов.

К.2.3 Спосіб В — оцінювання використанням іншого джерела, наприклад, сертифікату калібрування або допусків

У цьому разі можливе виникнення дійсного значення в будь-якому місці в межах заданого інтервалу, тому розподіл можна вважати прямокутним або рівномірним. Середньоквадратичну невизначеність можна визначити за формулою (К.2):

$$U = \frac{a}{\sqrt{3}}, \quad (\text{K.2})$$

де a — половина ширини інтервалу, у якому перебуває дана величина.

Часто оцінка величини у містить вимір інших величин. Оцінка невизначеності величини у має враховувати внесок невизначеностей усіх таких вимірів, і вона є сумарною невизначеністю. Якщо оцінка містить просте додавання або віднімання результатів серії вимірювань x_1, x_2, \dots, x_n , сумарну невизначеність визначають за формулою (К.3):

$$u(y) = \sqrt{(u(x_1))^2 + (u(x_2))^2 + \dots + (u(x_n))^2}, \quad (\text{K.3})$$

де $u(x_1)$ — невизначеність параметра x_1 тощо.

Якщо оцінка $u(y)$ передбачає множення інших величин, простіше працювати з відносними величинами у вигляді відсотків від значень і від невизначеності компонентів.

К.3 Вплив параметрів обладнання на невизначеність результатів випробування

Невизначеність результатів випробування на розтяг містить компоненти, спричинені впливом обладнання. Результати відрізняються один від одного різним внеском таких компонентів залежно від методу визначення результатів. У таблиці К.1 наведено дані про внесок невизначеності від устаткування у деякі властивості матеріалів, що їх визначають під час випробування на розтяг.

Деякі результати мають меншу невизначеність ніж інші. Так, верхня границя плинності R_{eH} залежить тільки від невизначеностей вимірювання напруження та площі поперечного перерізу, тоді як умовна границя плинності R_p залежить від напруження, деформації, розрахункової довжини та площі поперечного перерізу. Для відносного звуження Z потрібно враховувати невизначеність вимірювання площі поперечного перерізу до та після розриву.

Таблиця К.1 — Внесок у невизначеність окремих чинників у результати випробування

Параметр	Результати випробування					
	R_{eH}	R_{eL}	R_m	R_p	A	Z
Напруження	X	X	X	X	—	—
Деформація	—	—	—	X	X	—
Розрахункова довжина	—	—	—	X	X	—
S_0	X	X	X	X	—	X
S_u	—	—	—	—	—	X

X — вносить вклад;
— не вносить вкладу

Невизначеність результатів випробування відповідно до таблиці К.1 можна оцінити на основі сертифікатів калібрування пристроїв, використовуваних для отримання цих результатів. Так, значення середньоквадратичної невизначеності силового параметра, знайденого для випробувальної машини із сертифікованою невизначеністю 1,4 %, становитиме 1,4/2 або 0,70 %. Треба зазначити, що віднесення розривної машини або екстензометра до класу 1 зовсім не гарантує невизначеність у 1 %. Невизначеність може бути суттєво вищою або нижчою (щодо зусилля див. ISO 7500-1), тому потрібно звернутися до сертифіката на обладнання.

Потрібно також ураховувати внески в невизначеність таких чинників, як коливання нуля після калібрування обладнання, а також використання обладнання за різних кліматичних умов.

Продовжуючи приклад з формули (К.3), невизначеність вимірювання зусилля або деформації оцінюють як сумарну невизначеність результатів вимірювання R_{eH} , R_{eL} , R_m та A , які дорівнюють квадратному кореню із суми квадратів і становлять:

$$\sqrt{\left(\frac{1,4}{2}\right)^2 + \left(\frac{1}{\sqrt{3}}\right)^2} = \sqrt{0,70^2 + 0,58^2} = 0,91\%$$

Під час оцінювання невизначеності R_p було б некоректним просто підсумовувати складові середньоквадратичної невизначеності відповідно до класу вимірювальних пристроїв. Потрібно також вивчити криву напруження/деформація. Так, якщо R_p визначають у точці цієї кривої, у якій напруження не змінюється в інтервалі невизначеності вимірювання деформації, то невизначеність напруження, спричинена пристроєм вимірювання деформації, невелика. З іншого боку, якщо R_p визначають у точці цієї кривої, у якій напруження суттєво змінюється під час змінення деформації, невизначеність зусилля може бути значно більше ніж компонент невизначеності за класифікацією вимірювального пристрою. Крім того, визначення нахилу пружної ділянки кривої напруження/деформація m_E також може впливати на R_p , якщо ця ділянка не є ідеально прямою лінією.

Таблиця К.2 — Приклади внеску у невизначеність чинників, які залежать від вимірювальних пристроїв, у результати випробування

Параметри	Внесок у невизначеність ^a , %				
	R_{eH}	R_{eL}	R_m	A	Z
Напруження	1,4	1,4	1,4	—	—
Деформація	—	—	—	1,4	—
Розрахункова довжина, L_e , L_0	—	—	—	1	—
S_0	1	1	1	—	1
S_u	—	—	—	—	2

^a Значення наведено тільки довідково.

Сумарну невизначеність для Z , u_z , у % розраховують за формулою (К.4):

$$u_z = \sqrt{\left(\frac{a_{S_0}}{\sqrt{3}}\right)^2 + \left(\frac{a_{S_u}}{\sqrt{3}}\right)^2} = \sqrt{\left(\frac{1}{\sqrt{3}}\right)^2 + \left(\frac{2}{\sqrt{3}}\right)^2} = \sqrt{0,577^2 + 1,155^2} = \sqrt{0,33 + 1,33} = 1,29. \quad (\text{К.4})$$

Приклади сумарної середньоквадратичної невизначеності для інтервалу результатів випробування, отримані аналогічним підходом, наведені в таблиці К.3.

Таблиця К.3 — Приклади сумарної невизначеності

Сумарна невизначеність різних параметрів, %				
R_{eH}	R_{eL}	R_m	A	Z
0,91	0,91	0,91	0,91	1,29

Згідно з ISO/IEC 98-3 [4] загальну розширену невизначеність можна отримати множенням сумарних середньоквадратичних невизначеностей на функцію покриття k . Для рівня довірчої ймовірності 95 % $k = 2$.

Таблиця К.4 — Приклади рівня довірчої ймовірності 95 %, $k = 2$ (на основі таблиці К.3)

Рівень довірчої вирогідності 95 %, $k = 2$ для різних параметрів				
R_{eH}	R_{eL}	R_m	A	Z
1,82	1,82	1,82	1,82	2,58

За описаного розрахунку можна підсумовувати внески у невизначеність з однаковою розмірністю. Докладніше про невизначеності результатів випробування на розтягнення див. CWA -15261-2 [9] та [27].

Особливо рекомендовано періодично виконувати контрольні випробування еталонного матеріалу та визначати середньоквадратичний відхил їхніх результатів. Зміна середньоквадратичного відхилення згодом може слугувати надійним показником того, чи відповідає невизначеність результатів випробування очікуванням.

К.4 Параметри, що залежать від матеріалу, та/або процедури випробування

Точність результатів випробування на розтяг залежить від чинників, пов'язаних з матеріалом, що випробовується, випробувальною машиною, процедурою випробування та використовуваними методами розрахунку властивостей матеріалу. Краще було б урахувати вплив таких чинників:

- температура випробування;
- швидкість випробування;
- геометрія та якість механічного оброблення зразка;
- спосіб кріплення зразка на випробувальній машині та співвісність прикладання зусилля;
- характеристики випробувальної машини (жорсткість, привід і режим керування);
- людський чинник і похибки програмного забезпечення стосовно визначення механічних властивостей;
- точність установлення екстензометра.

Ступінь впливу цих чинників залежить від поведінки матеріалу та не може бути виражено певною цифрою. Якщо цей вплив відомий, його може бути враховано під час розрахунку невизначеності, як описано в К.3. Під час оцінювання розширеної невизначеності результатів вимірювання можна долучати додаткові джерела невизначеності, використовуючи такий підхід:

а) Користувач має зазначити всі можливі додаткові джерела, які можуть прямо або опосередковано впливати на параметр, що визначено випробуванням.

б) Ступінь впливу може залежати від характеру випробуваного матеріалу та умов випробування. Доцільно, щоб зацікавлені лабораторії підготували список можливих джерел невизначеності й оцінили їхній вплив на результат випробування. Якщо цей вплив значний, то цю невизначеність u_i потрібно долучити до розрахунку. Невизначеність u_i — це невизначеність від джерела i , вплив якого на результат виражається у відсотках відповідно до формули (К.3). Потрібно встановити функцію розподілу невизначеності u_i (нормальне, прямокутне тощо), після чого визначають вплив на результат на рівні однієї сигми. Це і буде середньоквадратична невизначеність.

Міжлабораторні випробування можна використовувати для визначення загальної невизначеності результатів за умов, близьких до промислових лабораторій, але такі випробування не відокремлюють впливу, пов'язаного з неоднорідністю матеріалів, від тих, які приписують методу випробування (див. додаток L).

Треба зазначити, що в міру появи відповідних сертифікованих еталонних матеріалів їх можна буде ефективно використовувати для оцінювання невизначеності результатів вимірювання на будь-якій випробувальній машині, включаючи вплив захватів, вигину тощо, що на цей час важко виразити в кількісному вигляді. Прикладом такого сертифікованого еталонного матеріалу є стандартний зразок BCR-661 (Німонік-75), виготовлений IRMM (див. CWA 15261-2 [9]).

Рекомендовано також виконувати регулярні внутрішньолабораторні випробування з метою контролю якості випробування, використовуючи матеріали з малим розкидом властивостей, тобто несертифіковані еталонні матеріали, див. [28].

Бувають випадки, у яких дуже важко дати точну оцінку невизначеності без випробування еталонних матеріалів. Якщо важливо отримати надійні оцінки невизначеності, можна рекомендувати використання сертифікованих або несертифікованих еталонних матеріалів для підтвердження оцінки невизначеності результатів. Якщо таких матеріалів немає, потрібно виконати відповідні порівняльні випробування, див. [21], [30].

ДОДАТОК L
(довідковий)

ТОЧНІСТЬ ВИПРОБУВАННЯ НА РОЗТЯГ РЕЗУЛЬТАТИ ПРОГРАМ МІЖЛАБОРАТОРНИХ ВИПРОБУВАНЬ

У таблицях L.1—L.4 наведено дані про типовий розкид результатів випробування на розтяг різних матеріалів у рамках міжлабораторних порівнянь. Ці дані містять вплив як розкиду властивостей матеріалів, так і невизначеності вимірювання. Відтворюваність виражено у відсотках та обчислено множенням на 2 середньоквадратичного відхилення відповідного параметра, наприклад R_p , R_m , Z та A , з подальшим розподілом результату на середнє значення параметра. При цьому отримують значення відтворюваності з 95-відсотковим довірчим рівнем, що відповідає вимогам ISO/IEC 98-3 [4] і дає змогу безпосередньо порівнювати ці значення зі значеннями розширеної невизначеності, обчисленими альтернативними методами.

Таблиця L.1 — Границя плинності (0,2 % — умовна границя плинності або верхня границя плинності) — Відтворюваність за результатами порівняльних міжлабораторних випробувань (графічне подання результатів див. на рисунку L.1)

Матеріал	Марка	Границя плинності, МПа	Відтворюваність ±, %	Література
Алюміній				
Лист	AA5754	105,7	3,2	[31]
Лист	AA5182-0	126,4	1,9	[20]
Лист	AA6016-T4	127,2	2,2	[20]
	EC-H 19	158,4	4,1	[33]
	2024-T 351	362,9	3,0	[33]
Сталь				
Лист	DX56	162,0	4,6	[31]
Товстий лист з нізковуглецевої сталі	HR3	228,6	8,2	[34]
Лист	ZStE 180	267,1	9,9	[31]
AISI 105	P245GH	367,4	5,0	[34]
	C22	402,4	4,9	[33]
Товстий лист	S355	427,6	6,1	[31]
Аустенітна сталь SS	SS316L	230,7	6,9	[31]
Аустенітна сталь SS	X2CrNi18-10	303,8	6,5	[34]
Аустенітна сталь SS	X2CrNiMo18-10	353,3	7,8	[34]
AISI 1316	X5CrNiMo17-12-2	480,1	8,1	[33]
Мартенситна сталь SS	X12Cr13	967,5	3,2	[33]
Високоміцна сталь	30NiCrMo16	1 039,9	2,0	[34]
Нікелеві сплави				
ІНКОТЕЛ 600	NiCr15Fe8	268,3	4,4	[33]
Німонік 75	(BCR-661)	298,1	4,0	[29]
Німонік 75	(BCR-661)	302,1	3,6	[31]

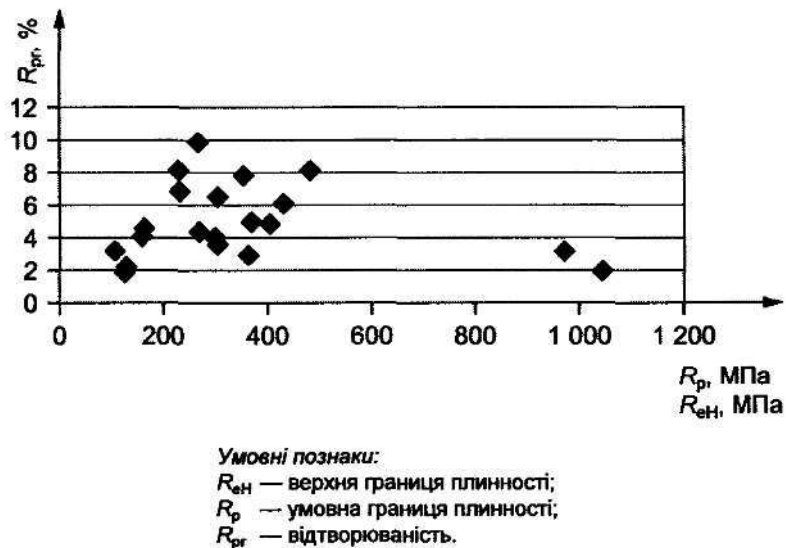
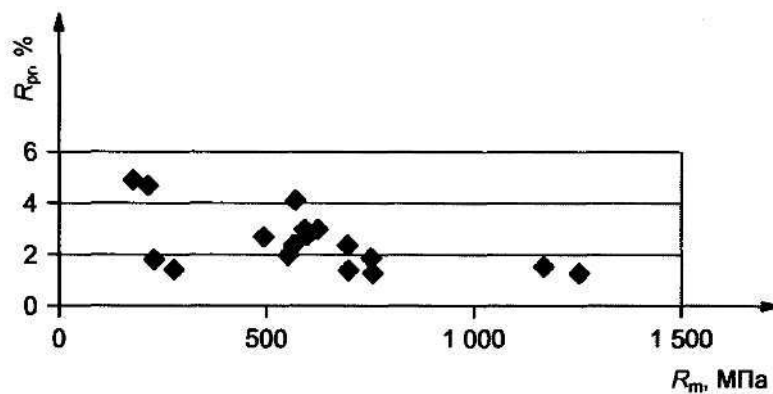


Рисунок L.1 — Графічне подання даних з таблиці L.1

Таблиця L.2 — Границя міцності R_m — Відтворюваність за результатами порівняльних міжлабораторних випробувань (графічне подання результатів див. на рисунку L.2)

Матеріал	Марка	Границя міцності, МПа	Відтворюваність ±, %	Література
Алюміній				
Лист	AA5754	212,3	4,7	[31]
Лист	AA5182-0	275,2	1,4	[20]
Лист	AA6016-T4	228,3	1,8	[20]
	EC-H 19	176,9	4,9	[33]
	2024-T 351	491,3	2,7	[33]
Сталь				
Лист	DX56	301,1	5,0	[31]
Товстий лист з нізковуглецевої сталі	HR3	335,2	5,0	[34]
Лист	ZStE 180	315,3	4,2	[31]
AISI 105	Fe510C	552,4	2,0	[34]
	C22	596,9	2,8	[33]
Товстий лист	S355	564,9	2,4	[31]
Аустенітна сталь SS	SS316L	568,7	4,1	[31]
Аустенітна сталь SS	X2CrNi18-10	594,0	3,0	[34]
Аустенітна сталь SS	X2CrNiMo18-10	622,5	3,0	[34]
AISI 316	X7CrNiMo17-12-2	694,6	2,4	[33]
Мартенситна сталь SS	X12Cr13	1 253,0	1,3	[33]
Високоміцна сталь	30NiCrMo16	1 167,8	1,5	[34]
Нікелеві сплави				
ІНКОТЕЛ 600	NiCr15Fe8	695,9	1,4	[33]
Німонік 75	(BCR-661)	749,6	1,9	[29]
Німонік 75	(BCR-661)	754,2	1,3	[31]



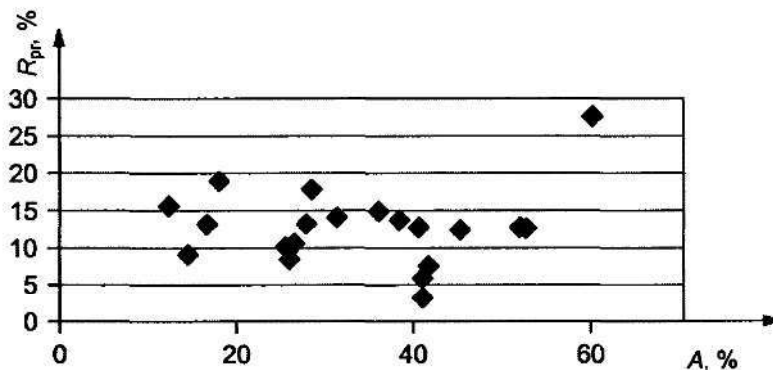
Умовні позначки:
 R_m — границя міцності;
 $R_{p0.2}$ — відтворюваність.

Рисунок L.2 — Графічне подання даних з таблиці L.2

Таблиця L.3 — Видовження після розриву — Відтворюваність за результатами порівняльних міжлабораторних випробувань (графічне подання результатів див. на рисунку L.3)

Матеріал	Марка	Відносне видовження A , %	Відтворюваність \pm , % ^a	Література
Алюміній				
Лист	AA5754	27,9	13,3	[31]
Лист	AA5182-0	26,6(A80мм)	10,6	[20]
Лист	AA6016-T4	25,9 (A80мм)	8,4	[20]
	EC-H 19	14,6	9,1	[33]
	2024-T 351	18,0	18,9 ^a	[33]
Сталь				
Лист	DX56	45,2	12,4	[31]
Товстий лист з нізковуглецевої сталі	HR3	38,4	13,8	[34]
Лист	ZStE 180	40,5	12,7	[31]
AISI 105	Fe510C	31,4	14,0	[34]
	C22	25,6	10,1	[33]
Товстий лист	S355	28,5	17,7	[31]
Аустенітна сталь SS	SS316L	60,1	27,6	[31]
Аустенітна сталь SS	X2CrNi18-10	52,5	12,6	[34]
Аустенітна сталь SS	X2CrNiMo18-10	51,9	12,7	[34]
AISI 316	X5CrNiMo 17-12-2	35,9	14,9	[33]
Мартенситна сталь SS	X12Cr13	12,4	15,5	[33]
Високоміцна сталь	30NiCrMo16	16,7	13,3	[34]
Нікелеві сплави				
ІНКТЕЛ 600	NiCr15Fe8	41,6	7,7	[33]
Німонік 75	(BCR-661)	41,0	3,3	[29]
Німонік 75	(BCR-661)	41,0	5,9	[31]

^a Відтворюваність виражено в % від відповідного середнього значення A для цього матеріалу. Так, для алюмінію 2024-T351 абсолютне значення $A = (18,0 \pm 3,4) \%$.



Умовні позначки:
 A — видовження після розриву;
 R_p — відтворюваність.

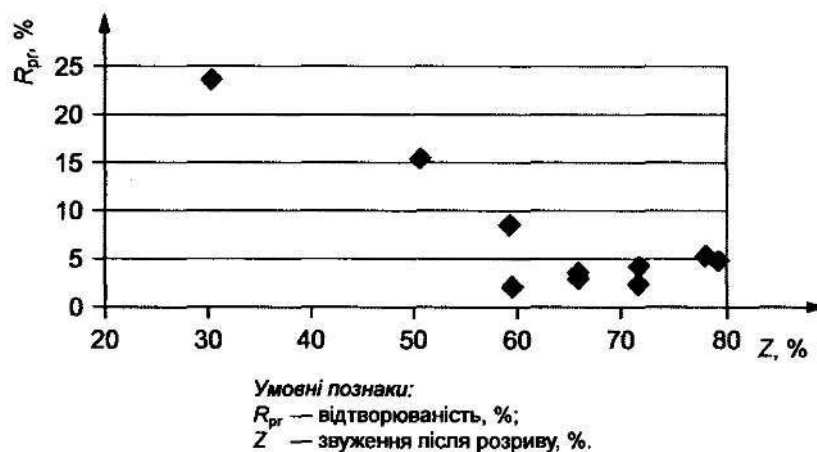
Рисунок L.3 — Графічне подання даних з таблиці L.3

Таблиця L.4 — Звуження Z — Відтворюваність за результатами порівняльних міжлабораторних випробувань (графічне подання результатів див. на рисунку L.4)

Матеріал	Марка	Звуження Z, %	Відтворюваність ±, % ^a	Література
Алюміній				
	EC-H 19	79,1	5,1	[33]
	2024-T 351	30,3	23,7 ^b	[33]
Сталь				
Лист, низьковуглецева сталь	HR3			
AISI 105	Fe510C	71,4	2,7	[34]
	C22	65,6	3,8	[33]
Аустенітна SS	X2CrNi18-10			
Аустенітна SS	X2CrNiMo18-10	77,9	5,6	[34]
AISI 316	X5CrNiMo17-12-2	71,5	4,5	[33]
Мартенситна SS	X12Cr13	50,5	15,6b	[33]
Високоміцна сталь	30NiCrMo16	65,6	3,2	[34]
Нікелеві сплави				
ІНКОТЕЛ 600	NiCr15Fe8	59,3	2,4	[33]
Німонік 75	(BCR-661)	59,0	8,8	[29]

^a Відтворюваність виражено в % від відповідного середнього значення Z для цього матеріалу. Так, для алюмінію 2024-T351 абсолютне значення $Z = (30,3 \pm 7,2) \%$.

^b Деякі значення відтворюваності можуть здатися порівняно високими, що, ймовірно, пов'язано зі складністю виміру розмірів шийки після розриву зразка. Під час випробування зразків тонкого листа можлива велика невизначеність вимірювання товщини зразка. Подібним чином точність вимірювання діаметра або товщини зразка в зоні шийки дуже залежить від досвіду та кваліфікації лаборанта.



Рисунки L.4 — Графічне подання даних з таблиці L.4

БІБЛІОГРАФІЯ

- 1 ISO 3183 Petroleum and natural gas industries — Steel pipe for pipeline transportation systems
- 2 ISO 11960 Petroleum and natural gas industries — Steel pipes for use as casing or tubing for wells
- 3 ISO/TR 25679 Mechanical testing of metals — Symbols and definitions in published standards
- 4 ISO/IEC Guide 98-3 Uncertainty of measurement — Part 3: Guide to the expression of uncertainty in measurement (GUM:1995)
- 5 ISO/TTA 2 Tensile tests for discontinuously reinforced metal matrix composites at ambient temperatures
- 6 ASTM A370 Standard test methods and definitions for mechanical testing of steel products
- 7 ASTM E8M Standard test methods for tension testing of metallic materials
- 8 ASTM E1012 Standard practice for verification of test frame and specimen alignment under tensile and compressive axial force application
- 9 CWA 15261-2:2005 Measurement uncertainties in mechanical tests on metallic materials. The evaluation of uncertainties in tensile testing
- 10 DIN 50125 Testing of metallic materials — Tensile test pieces
- 11 EN 10291 Metallic materials — Uniaxial creep testing in tension — Methods of test
- 12 GB/T 228 Metallic materials — Tensile testing at ambient temperature
- 13 IACS W2 Test specimens and mechanical testing procedures for materials. In: Requirements concerning materials and welding, pp. W2-1 to W2-10. International Association of Classification Societies, London, 2003. Available (2008–06–26) at: http://www.iacs.org.uk/document/public/publications/unified_requirements/pdf/ur_w_pdf159.pdf
- 14 JIS Z2241 Test pieces for tensile test for metallic materials
- 15 NIS 80:1994 Guide to the expression of uncertainty in testing
- 16 NIS 3003:1995. The expression of uncertainty and confidence in measurement
- 17 Dean G.D., Loveday M.S., Cooper P.M., READ, B.E., ROEBUCK.B. & MORRELL.R. Aspects of modulus measurement. In: Dyson, B.G., Loveday, M.S., Gee, M.G., editors. Materials metrology and standards for structural performance, pp. 150-209. Chapman & Hall, London, 1995
- 18 Roebuck B., Lord J.D., Cooper P.M., McCartney L.N. Data acquisition and analysis of tensile properties for metal matrix composites. J. Test. Eval. 1994, 22 (1) pp. 63—69
- 19 Sonne H.M., & Hesse B. B. Determination of Young's modulus on steel sheet by computerised tensile test — Comparison of different evaluation concepts. In: Proceedings of Werkstoffprüfung Materials testing 1993. DVM, Berlin
- 20 Aegerter J., Keller S., Wieser D. Prüfvorschrift zur Durchführung und Auswertung des Zugversuches für Al-Werkstoffe Test procedure for the accomplishment and evaluation of the tensile test for aluminium and aluminium alloys, In: Proceedings of Werkstoffprüfung Materials testing 2003, pp. 139—150. Stahleisen, Düsseldorf
- 21 Rides M., & Lord J. TENSTAND final report: Computer-controlled tensile testing according to EN 10002-1: Results of a comparison test programme to validate a proposal for an amendment of the standard. National Physical Laboratory, Teddington, 2005
- 22 Lord J. Loveday, M.S., Rides, M., McEntaggart, I. TENSTAND WP2 final report: Digital tensile software evaluation: Computer-controlled tensile testing machines validation of European Standard EN 10002-1. National Physical Laboratory, Teddington, 2005, p.
- 23 Taylor B.N., & Kuyatt C.E. Guidelines for evaluating and expressing the uncertainty of NIST measurement results. NIST, Gaithersburg, MD, 1994. 25 p. (NIST Technical Note 1297.) Available (2009–07–23) at: <http://physics.nist.gov/Pubs/guidelines/TN1297/tn1297s.pdf>
- 24 Loveday M.S. Room temperature tensile testing: A method for estimating uncertainty of measurement. National Physical Laboratory, Teddington, 1999. Measurement note CMMT (MN) 048. Available (2009–07–23) at: http://publications.npl.co.uk/npl_web/pdf/cmmt_mn48.pdf
- 25 Bell S.A. 1999) A beginner's guide to uncertainty of measurement, 2nd edition. National Physical Laboratory, Teddington, 2001. 41 p. (Measurement Good Practice Guide, No. 11.) Available (2009–07–31) at: http://publications.npl.co.uk/npl_web/pdf/mgpg11.pdf

- 26 Birch K. Estimating uncertainties in testing. National Physical Laboratory, Teddington, 2001. (Measurement Good Practice Guide, No. 36.) Available (2009-07-23) at: http://publications.npl.co.uk/npl_web/pdf/mgpg36.pdf
- 27 Kandil F.A., Lord J.D., Bullough C.K., Georgsson P., Legendre L., Money G. The UNCERT manual of codes of practice for the determination of uncertainties in mechanical tests on metallic materials CD-ROM. EC, Brussels
- 28 Sonne H.M., Knauf G., Schmidt-Zinges J. Überlegungen zur Überprüfung von Zugprüfmaschinen mittels Referenzmaterial Considerations on the examination of course test equipment by means of reference material. In: Proceedings of Werkstoffprüfung Materials testing 1996. Bad Nauheim. DVM, Berlin
- 29 Ingelbrecht C.D., & Loveday M.S. The certification of ambient temperature tensile properties of a reference material for tensile testing according to EN 10002-1: CRM 661. EC, Brussels, 2000 (BCR Report EUR 19589 EN)
- 30 Li H.-P., & Zhou X. New Consideration on the uncertainty evaluation with measured values of steel sheet in tensile testing. In: Metallurgical analysis, 12th Annual Conference of Analysis Test of Chinese Society for Metals, 2004
- 31 Klingelhöffer H., Ledworuski S., Brookes S., May T. Computer controlled tensile testing according to EN 10002-1 — Results of a comparison test programme to validate a proposal for an amendment of the standard — Final report of the European project TENSTAND — Work Package 4. Bundesanstalt für Materialforschung und -prüfung (BAM), Berlin, 2005. 44 p. (Forschungsbericht Technical report 268.) Available (2008-07-01) at: http://www.bam.de/de/service/publikationen/publikationen_medien/fb268_vt.pdf
- 32 Loveday M.S., Gray T., Aegerter J. Tensile testing of metallic materials A review Final report of the TENSTAND project of work package 1. Bundesanstalt für Materialforschung und -prüfung (BAM), Berlin, 2004
- 33 ASTM Research Report E 28 1004:1994, Round robin results of interlaboratory tensile tests
- 34 Roesch L., Coue N., Vitali J., di Fant M. Results of an interlaboratory test programme on room temperature tensile properties — Standard deviation of the measured values. (IRSID Report, NDT 93310)
- 35 Loveday M.S. Towards a tensile reference material. In: Loveday, M.S., Gibbons, T.B. Harmonisation of testing practice for high temperature materials. Elsevier, London, pp. 111—53
- 36 Johnson R.F., & Murray J.D. The effect of rate of straining on the 0.2 % proof stress and lower yield stress of steel. In: Proceedings of Symposium on High Temperature Performance of Steels, Eastbourne, 1966. Iron and Steel Institute, 1967
- 37 Gray T.G.F., & Sharp J. Influence of machine type and strain rate interaction in tension testing. In: Papirno, R., Weiss, H.C. Factors that affect the precision of mechanical tests. ASTM, Philadelphia, PA. (Special Technical Publication 1025.)
- 38 Aegerter J., Bloching H., Sonne H.-M. Influence of the testing speed on the yield/proof strength — Tensile testing in compliance with EN 10002-1. Materialprüfung. 2001, 10 pp. 393—403
- 39 Aegerter, J. Strain rate at a given point of a stress/strain curve in the tensile test Internal memorandum, VAW Aluminium, Bonn, 2000
- 40 Bloching H. Calculation of the necessary crosshead velocity in mm/min for achieving a specified stress rate in MPa/s. Zwick, Ulm, 2000, p. Report
- 41 McEnteggart I., & Lohr R.D. Mechanical testing machine criteria. In: Dyson, B.G., Loveday, M.S., Gee, M.G., editors. Materials metrology and standards for structural performance, pp. 19-33. Chapman & Hall, London, 1995
- 42 AUSTIN. T., BULLOUGH, C., LEAL, D., GAGLIARDI, D. & LOVEDAY M., A Guide to the Development and Use of Standards Compliant Data Formats for Engineering Materials Test Data, CEN CWA 162002010: ftp://ftp.cen.eu/CEN/Sectors/List/ICT/CWAs/CWA16200_2010_ELSSI.pdf
- 43 SEP 1235, Determination of the modulus of elasticity on steels by tensile testing at room temperature, Stahl-Eisen-Prüfblatt (SEP) des Stahlinstituts VDEh, Düsseldorf
- 44 LORD J.D and ORKNEY L.P. Elevated Temperature Modulus Measurements Using the Impulse Excitation Technique (IET). NPL Measurement Note CMMT. MN, 2000, pp. 049

- 45 LORD J D and MORRELL R, Measurement Good Practice Guide No. 98 Elastic Modulus Measurement, ISSN 1744-3911 (2006) http://resource.npl.co.uk/cgi-bin/download.pl?area=npl_publications&path_name=/npl_web/pdf/mgpg98.pdf
- 46 CARPENTER. M*, NUNN, J, Impulse Excitation Modulus measurements of Hardmetal Rods using custom software on a standard personal computer and microphone. Mater. Eval. 2012, 70 (7) pp. 863—871
- 47 GABAUER, W. The Determination of Uncertainties in Tensile Testing UNCERT COP 07: 2000
- 48 BULLOUGH C. K. The Determination of Uncertainties in Dynamic Young's Modulus UNCERT CoP 13:2000
- 49 LORD. J., RIDES, M. & LOVEDAY, M. Modulus Measurement Methods TENSTAND WP3 Final Report NPL REPORT DEPC MPE 016 Jan 2005. ISSN 1744-0262
- 50 UNWIN. W.C., The testing of materials of construction. Longmans, Green & Co, London, 1910, pp. 237—8.
- 51 LORD. J.D., ROEBUCK, B., ORKNEY, L.P., Validation of a draft tensile testing standard for discontinuously reinforced MMC, VAMAS Report No.20, National Physical Laboratory, May 1995
- 52 ASTM E 111, Standard Test Method for Young's Modulus, Tangent Modulus, and Chord Modulus
- 53 Aegerter J., Frenz H., Kühn H.-J., Weissmüller C. ISO 6892-1:2009 Tensile Testing: Initial Experience from the Practical Implementation of the New Standard, Carl Hanser Verlag, München, Vol. 53, (2011) 10, pp. 595—603, correction of Fig. 6 in Carl Hanser Verlag, München, Vol. 53, (2011) 11
- 54 Weissmüller C., & Frenz H. Measurement Uncertainty for the Determination of Young's Modulus on Steel, Materials Testing, Carl Hanser Verlag, München, 2013, Vol. 55 No. 9, pp. 643-647, available at: <http://www.hanser-elibrary.com/doi/pdf/10.3139/120.110482>
- 55 ISO 377 Steel and steel products — Location and preparation of samples and test pieces for mechanical testing
- 56 ISO 2566-1 Steel — Conversion of elongation values — Part 1: Carbon and low alloy steels
- 57 ISO 2566-2 Steel — Conversion of elongation values — Part 2: Austenitic steels
- 58 ISO 80000-1 Quantities and units — Part 1: General.

НАЦІОНАЛЬНЕ ПОЯСНЕННЯ

- 1 ISO 3183 Нафтогазова промисловість. Сталеві труби для транспортних трубопровідних систем
- 2 ISO 11960 Нафтогазова промисловість. Сталеві труби для використання як обсадні та насосно-компресорні труби
- 3 ISO/TR 25679 Механічні випробування металів. Символи та визначення в стандартах, що публікуються
- 4 ISO/IEC Guide 98-3 Невизначеність вимірювання. Частина 3. Настанова з визначення невизначеності вимірювань (GUM: 1995)
- 5 ISO/TTA 2 Випробування на розтягнення за кімнатної температури композитів з металевою матрицею та дискретним армуванням
- 6 ASTM A370 Стандартні методи випробування та визначення під час механічного випробування сталевих продукції
- 7 ASTM E8M Стандартні методи випробування металевих матеріалів на розтяг
- 8 ASTM E1012 Стандартна методика перевірення випробувальної установки й центрування зразка під час стискання або розтягування осьовим зусиллям
- 9 CWA 15261-2: 2005 Невизначеності вимірювання під час механічного випробування металевих матеріалів. Оцінювання невизначеності під час випробування на розтяг
- 10 DIN 50125 Випробування металевих матеріалів. Зразки для випробування на розтяг
- 11 EN 10291 Металеві матеріали. Випробування на повзучість під час одноосьового розтягування. Методи випробування
- 12 GB / T 228 Металеві матеріали. Випробування на розтяг за кімнатної температури
- 13 IACS W2 Зразки та процедури механічних випробувань матеріалів. У книзі: вимоги до матеріалів і до зварювання, с. W2-1 — W2-10. International Association of Classification Societies є (26.06.2008) за адресою http://www.iacls.org.uk/document/public/publications/unified_requirements/pdf/ur_w_pdf159.pdf

- 14 JIS 22241 Зразки для випробування металевих матеріалів на розтяг
- 15 NIS 80: 1994 Вказівки з визначення невизначеності результатів випробування
- 16 NIS 3003: 1995 Зображення невизначеності та надійності результатів вимірювання
- 17 DEAN G.D., LOVEDAY, M.S., COOPER, P.M., Read, B.E., Roebuck.B. і Morrell.r. Аспекти вимірювання модуля. У книзі: Dyson, B.G., LOVEDAY, M.S., Gee M.G., Метрологія матеріалів і еталони міцності. С. 150—209. Chapman & на 11, London, 1995
- 18 ROEBUCK B., LORD J.D., COOPER P.M., MCCARTNEY L.N Збір і аналіз даних з міцності композитів з металевою матрицею. J. Test. Eval. 1994 22 (1), с. 63—69
- 19 SONNE H.M., & HESSE B. B. Визначення модуля пружності сталевого листа випробуванням на розтяг з комп'ютерним управлінням. Порівняння різних концепцій оцінки. У збірнику: Proceedings of Werkstoffprüfung Випробування матеріалів 1993. DVM, Berlin
- 20 AEGERTER J., KELLER S., WIESER D. Порядок проведення та оброблення результатів випробування на розтяг алюмінію та алюмінієвих сплавів. У збірнику: Proceedings of Werkstoffprüfung Materials testing 2003 стор. 139—150. Stahleisen, Dusseldorf
- 21 RIDES M., & LORD J. Заключний звіт TENSTAND: випробування на розтяг згідно з EN 10002-1: з комп'ютерним управлінням: Результати порівняльних випробувань для оцінювання пропозиції щодо зміни стандарту. National Physical Laboratory, Teddington, 2005
- 22 LORD J. Loveday, M.S., Rides, M., McEntaggart, I. Заключний звіт TENSTAND WP2. Оцінювання ПО для випробування на розтяг. Валідація розривних машин з комп'ютерним управлінням згідно з EN 10002-1. National Physical Laboratory, Teddington, 2005, 68 стор.
- 23 TAYLOR B.N., & KUYATT C.E. Вказівки щодо оцінювання та вираження невизначеності результатів вимірювання. NIST, Gaithersburg, MD, 1994 25 стор. (Технічна інформація NIST тисяча двісті дев'яносто сім)
Доступно на сайті (23/07/2009): <http://physics.nist.gov/Pubs/guidelines/TN1297/tn1297s.pdf>
- 24 LOVEDAY M.S. Випробування на розтяг за кімнатної температури. Метод оцінювання невизначеності вимірювання. National Physical Laboratory, Teddington, 1999.
Measurement note CMMT (MN) 048. Доступно на сайті (23/07/2009): <http://publications.npl.co.uk/npl web/pdf/cmmt mn48.pdf>
- 25 BELL S.A. (1999) Настанова з невизначеності результатів вимірювань. Друге видання. National Physical Laboratory, Teddington, 2001. 41 стр. Доступно на сайті (2009-07-31): <http://publications.npl.co.uk/npl web/pdf / mgpg11.pdf>
- 26 BIRCH K. Оцінювання невизначеності результатів випробувань. National Physical Laboratory, Teddington 2001. Доступно на сайті (2009-07-23): <http://publications.npl.co.uk/npl web/pdf/mgpg36.pdf>
- 27 KANDIL F.A., LORD J.D., BULLOUGH C.K., GEORGISSON P., LEGENDRE L., MONEY G. Настанова UNCERT за методикою оцінювання невизначеності результатів механічних випробувань металевих матеріалів CD-ROM. EC, Brussels
- 28 SONNE H.M., KNAUF G., SCHMIDT-ZINGES J. Повірка розривних машин з використанням еталонних матеріалів. У збірнику: Proceedings of Werkstoffprüfung Materials testing 1996. Bad Nauheim. DVM, Berlin
- 29 INGELBRECHT C.D., & LOVEDAY M.S. Сертифікація властивостей за кімнатної температури еталонного матеріалу для випробування на розтяг по EN 10002-1: CRM 661. EC, Brussels, 2000. (BCR Report EUR 19589 EN.)
- 30 LI H.-P., & ZHOU X. Новий підхід до оцінювання невизначеності результатів випробування на розтяг тонкого листа. Metallurgical analysis, 12-я щорічна конференція з випробувань Китайського товариства фахівців з металів, 2004
- 31 KLINGELHOFFER H., LEDWORUSKI S., BROOKES S., MAY T. Випробування на розтяг згідно з EN 10002-1 з комп'ютерним управлінням. Результати програми порівняльних випробувань для перевірення пропозиції щодо перегляду стандарту. Заключний звіт щодо проекту TENSTAND. Робочий пакет Bundesanstalt für Materialforschung und-prufung (BAM), Berlin, 2005. 44 р. (Forschungsbericht. 44 стор. Доступно на сайті (01/07/2008): <http://www.bam.de/de/service/publikationen/publikationen medien /fb268 vt.pdf>

- 32 LOVEDAY M.S., GRAY T., AEGERTER J. Випробування на розтяг металевих матеріалів: Огляд. Заключний звіт щодо проекту TENSTAND. Bundesanstalt für Materialforschung und-prufung (BAM), Berlin, 2004
- 33 Звіт ASTM по E 28 1004: 1994 Міжлабораторні випробування на розтяг
- 34 ROESCH L., COUE N., VITALI J., di FANT M. Результати міжлабораторних випробувань на розтяг за кімнатної температури. Середньоквадратичний відхил виміряних значень (IRSID Report, NDT 93310.)
- 35 LOVEDAY M.S. Створення еталонного матеріалу для випробування на розтяг. У книзі: Loveday, M.S., Gibbons, T.B. Гармонізація практики випробувань високотемпературних матеріалів, с. 111—153. Elsevier, London
- 36 JOHNSON R.F., & MURRAY J.D. Вплив швидкості деформації на умовну 0,2 % границю плинності та нижня границя плинності сталей. У збірнику: Праці симпозіуму щодо сталей для високих температур, Eastbourne, 1966. Iron and Steel Institute, 1967
- 37 GRAY T.G.F., & SHARP J. Вплив типу розривної машини та швидкості деформації на результати випробування на розтяг. У книзі: PAPIRNO, R., WEISS, H.C. Чинники, що впливають на точність механічних випробувань. ASTM, Philadelphia, PA. (Special Technical Publication 1025.)
- 38 AEGERTER J., BLOCHING H., SONNE H.-M. Вплив швидкості випробування на границю втоми. Випробування на розтяг згідно з EN 10002-1. Materialprufung. 2001, 10, с. 393—403
- 39 AEGERTER, J. Швидкість деформації в даній точці кривої напруження—деформація під час випробуванні на розтяг. VAW Aluminium, Bonn, 2000.
- 40 BLOCHING H. Розрахунок потрібної швидкості переміщення рухомої траверси в мм/хв для забезпечення заданої швидкості зростання напружень в МПа/с Звіт. Zwick, Ulm 2000. 8 стор.
- 41 MCENTEGGART I., & LOHR R.D. Критерії оцінювання машин для механічних випробувань. У книзі: DYSON, B.G., LOVEDAY, M.S., GEE, M.G., редак. Метрологія матеріалів та еталони міцності, с. 19—33. Chapman & Hall, London, 1995
- 42 AUSTIN. T., BULLOUGH, C., LEAL, D., GAGLIARDI, D. & LOVEDAY M., Настанова щодо складання та використання стандартних форматів даних відповідності для даних випробувань інженерних матеріалів, CEN CWA 162002010: ftp://ftp.cen.eu/CEN/Sectors/List/ICT/CWAs/CWA162002010_ELSSI.pdf
- 43 SEP 1235 Визначення модуля пружності сталей під час випробування на розтяг за кімнатної температури, Stahl-Eisen-Prufblatt (SEP) des Stahlinstituts VDEh, Dusseldorf
- 44 LORD J.D I ORKNEY L.P. Вимірювання модуля підвищеної температури за допомогою техніки імпульсного порушення (IET). NPL Measurement Note CMMT. MN, 2000, стор. 049
- 45 LORD JD i MORRELL R, Настанова з належної виробничої практики вимірювань № 98 Elastic Modulus Measurement, ISSN 1744-3911 (2006) [http://resource.npl.co.uk/cgi-bin/download.pl?area=npl_publications & path name=/npl_web/pdf/mgpg98.pdf](http://resource.npl.co.uk/cgi-bin/download.pl?area=npl_publications&path_name=/npl_web/pdf/mgpg98.pdf)
- 46 CARPENTER. M*, NUNN, J, Вимірювання модуля імпульсного збудження на твердосплавних прутках за допомогою спеціалізованого ПЗ на стандартному персональному комп'ютері з мікрофоном. Mater. Eval. 2012 70 (7) с. 863—871
- 47 GABAUER, W. Визначення похибок при випробуванні на розрив UNCERT COP 07 2000
- 48 BULLOUGH C. K. Визначення похибки в динамічному модулі пружності UNCERT CoP 13 2000
- 49 LORD. J., RIDES, M. & LOVEDAY, M. Методи вимірювання модуля TENSTAND WP3. Фінальний звіт NPL REPORT DEPC MPE 016 січня 2005 року ISSN 1744-0262
- 50 UNWIN. W.C. Випробування будівельних матеріалів. Longmans, Green & Co, London, 1910, с. 237—8.
- 51 LORD. J.D., ROEBUCK, B., ORKNEY, L.P. Затвердження проекту стандарту випробування на розтяг для переривчасто зміцненої MMC, VAMAS Report No.20, National Physical Laboratory, травень 1995
- 52 ASTM E 111 Стандартний метод випробування для модуля Юнга, тангенціального та дотичного модуля

53 AEGERTER J., FRENZ H., KUHN H.-J., WEISSMULLER C. ISO 6892-1: 2009 Випробування на розтяг: початковий досвід практичного застосування нового стандарту, Carl Hanser Verlag, Munchen, Vol. 53, (2011) 10, с. 595—603, виправлення рис. 6 у Carl Hanser Verlag, Munchen, том 53, (2011) 11

54 WEISSMULLER C., і FRENZ H. Похибка вимірювання під час визначення модуля поздовжньої пружності сталі, випробування матеріалів, Carl Hanser Verlag, Munchen, 2013, том 55 № 9, с. 643—647, є за адресою: <http://www.hanser-elibrary.com/doi/pdf/10.3139/120.110482>

55 ISO 377 Сталь і сталеві вироби. Розташування та підготування зразків і проб для механічних випробувань

56 ISO 2566-1 Сталь. Порівняння величин відносного видовження. Частина 1. Вуглецеві та низьколеговані сталі

57 ISO 2566-2 Сталь. Порівняння величин відносного видовження. Частина 2. Аутенитні сталі

58 ISO 80000-1 Кількість та одиниці виміру. Частина 1. Загальна інформація.

Код згідно з ДК 004: 77.040.10

Ключові слова: випробувальне обладнання, випробування за кімнатної температури, випробування механічні, випробування на розтяг, матеріали металеві.
