

ГОСУДАРСТВЕННЫЙ СТАНДАРТ СОЮЗА ССР

**ТРУБЫ СТАЛЬНЫЕ КВАДРАТНЫЕ.
СОРТАМЕНТ**

ГОСТ
8639-82

Square steel tubes. Range

1. Настоящий стандарт распространяется на стальные бесшовные горячедеформированные и холоднодеформированные, электросварные и электросварные холоднодеформированные трубы.

Измененная редакция, Изм. № 1).

2. Форма и размеры квадратных труб должны соответствовать указанным на чертеже и в табл.1.

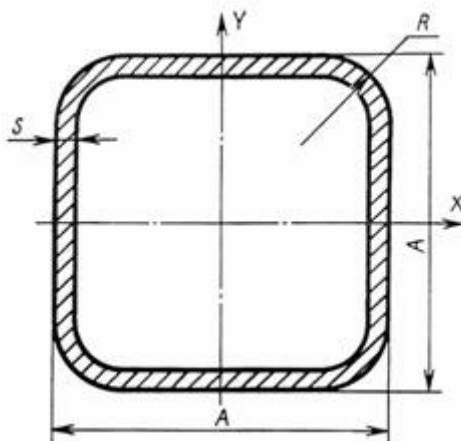


Таблица 1

Наружный размер A , мм	Толщина стенки s , мм	Площадь сечения, см^2	Масса 1 м, кг	Момент инерции, $\text{см}^4 \approx$	Момент сопротивления, $\text{см}^3 \approx$
				$I_x = I_y$	$W_x = W_y$
10	1,0	0,343	0,269	0,0452	0,0904
	1,5	0,771	0,605	0,229	0,305
20	1,0	0,743	0,583	0,442	0,442
	1,5	1,071	0,841	0,600	0,600
	2,0	1,37	1,075	0,723	0,723
25	1,0	0,943	0,740	0,897	0,718
	1,5	1,37	1,07	1,24	0,996
	2,0	1,77	1,39	1,53	1,22
	2,5	2,14	1,68	1,77	1,41
	3,0	2,48	1,95	1,95	1,56
30	2,0	2,17	1,70	2,79	1,86
	2,5	2,64	2,07	3,27	2,18
	3,0	3,08	2,42	3,66	2,44
	3,5	3,50	2,75	3,98	2,65
	4,0	3,88	3,04	4,23	2,82
35	2,0	2,57	2,02	4,61	2,63
	2,5	3,14	2,46	5,44	3,11
	3,0	3,68	2,89	6,17	3,52
	3,5	4,20	3,30	6,78	3,88
	4,0	4,68	3,67	7,30	4,17
40	5,0	5,57	4,37	8,05	4,60
	2,0	2,97	2,33	7,07	3,53
	2,5	3,64	2,85	8,42	4,21
	3,0	4,28	3,36	9,61	4,81
	3,5	4,90	3,85	10,66	5,33
	4,0	5,48	4,30	11,57	5,79
	5,0	6,57	5,16	13,01	6,50

	6,0	7,54	5,92	13,96	6,98
42	3,0	4,52	3,55	11,30	5,38
	3,5	5,18	4,07	12,56	5,98
	4,0	5,80	4,56	13,67	6,51
	5,0	6,97	5,47	15,45	7,36
	6,0	8,02	6,30	16,69	7,95
45	3,0	4,88	3,83	14,15	6,29
	3,5	5,60	4,40	15,79	7,02
	4,0	6,28	4,93	17,25	7,67
	5,0	7,57	5,94	19,66	8,38
	6,0	8,74	6,86	21,42	9,52
	7,0	9,80	7,69	22,60	10,04
50	8,0	10,74	8,43	23,23	10,33
	3,0	5,48	4,31	19,93	7,97
	3,5	6,30	4,94	22,35	8,94
	4,0	7,08	5,56	24,54	9,82
	5,0	8,57	6,73	28,26	11,30
	6,0	9,94	7,80	31,15	12,46
60	7,0	11,20	8,79	33,28	13,31
	8,0	12,34	9,69	34,70	13,88
	3,5	7,70	6,04	40,44	13,48
	4,0	8,68	6,82	44,73	14,91
	5,0	10,57	8,30	52,30	17,43
	6,0	12,34	9,69	58,60	19,53
70	7,0	14,00	11,00	63,71	21,24
	8,0	15,54	12,20	67,71	22,57
	4,0	10,28	8,07	73,74	21,07
	5,0	12,57	9,87	87,12	24,89
	6,0	14,74	11,57	98,69	28,20
80	7,0	16,80	13,19	108,56	31,02
	8,0	18,74	14,71	116,81	33,37
	4,0	11,88	9,33	113,17	28,29
	5,0	14,57	11,44	134,73	33,68
	6,0	17,14	13,46	153,84	38,46
90	7,0	19,60	15,38	170,63	42,66
	8,0	21,94	17,22	185,20	46,30
	5,0	16,57	13,00	197,12	43,80
	6,0	19,54	15,34	226,44	50,32
100	7,0	22,40	17,58	252,71	56,16
	8,0	25,14	19,73	276,08	61,35
	6,0	21,94	17,22	318,89	63,78
	7,0	25,20	19,78	357,62	71,52
110	8,0	28,34	22,25	392,65	78,53
	9,0	31,37	24,62	424,11	84,82
	6,0	24,34	19,11	433,59	78,83
	7,0	28,00	21,98	488,14	88,75
120	8,0	31,54	24,76	538,11	97,84
	9,0	34,97	27,45	583,63	106,11
	6,0	26,74	20,99	572,94	95,49
	7,0	30,80	24,18	647,09	107,85
140	8,0	34,74	27,27	715,66	119,28
	9,0	38,57	30,28	778,82	129,80
	6,0	31,54	24,76	935,19	133,60
	7,0	36,40	28,57	1061,44	151,63
150	8,0	41,14	32,29	1179,83	168,55
	9,0	45,77	35,93	1290,58	184,37
	7,0	39,20	30,77	1322,44	176,32
	8,0	44,34	34,81	1472,85	196,38
180	9,0	49,37	38,75	1614,37	215,25
	10,0	54,28	42,61	1747,21	232,96
	8,0	53,94	42,34	2634,06	292,67
	9,0	60,17	47,23	2900,49	322,28
32	10,0	66,28	52,03	3153,95	350,44
	12,0	78,17	61,36	3623,01	402,56
	14,0	89,59	70,33	4043,41	449,27
Трубы специальных размеров					
32	4,0	4,20	3,30	5,33	3,33
36	4,0	4,84	3,80	8,05	4,47

40	2,0	2,97	2,33	7,07	3,54
65	6,0	13,54	10,63	76,91	23,66

Примечания:

1. Масса вычислена при плотности стали 7,85 г/см³.
2. Статические характеристики труб рассчитаны для R= 1,5s.

Примеры условных обозначений

Трубы наружным размером 40 мм, толщиной стенки 3 мм, длиной, кратной 1250 мм, из стали марки 10, группы В ГОСТ [13663-86](#):

$$\text{Труба} \frac{40 \times 40 \times 3 \times 1250_{кр} \text{ГОСТ} 8639 - 82}{В10 \text{ГОСТ} 13663 - 86}$$

То же, мерной длиной 6000 мм:

$$\text{Труба} \frac{40 \times 40 \times 3 \times 6000_{м} \text{ГОСТ} 8639 - 82}{В10 \text{ГОСТ} 13663 - 86}$$

То же, немерной длины:

$$\text{Труба} \frac{40 \times 40 \times 3 \times \text{ГОСТ} 8639 - 82}{В10 \text{ГОСТ} 13663 - 86}$$

3. Трубы наружными размерами от 10 до 120 мм толщиной стенки от 1,0 до 8,0 мм изготавливают холоднодеформированными, трубы наружными размерами от 60 до 180 мм толщиной стенки от 4,0 до 14,0 мм изготавливают горячедеформированными, трубы наружными размерами от 10 до 100 мм толщиной стенки от 1,0 до 5,0 мм изготавливают электросварными.

2, 3. **(Измененная редакция, Изм. № 1).**

4. Радиус закругления R должен быть не более 2s.

По согласованию изготовителя с потребителем радиус закругления должен быть не более 1,5s, для электросварных труб размером 60×60×4 мм - не более 3s.

5. Трубы изготавливают:

не мерной длины

бесшовные горячедеформированные - от 4 до 12,5 м,

бесшовные холоднодеформированные и электросварные - от 1,5 до 9 м;

мерной длины

бесшовные горячедеформированные - от 4 до 12,5 м;

бесшовные холоднодеформированные - от 4,5 до 11 м;

электросварные - от 5 до 9 м.

Предельное отклонение на общую длину +100 мм;

длины кратно и мерной

бесшовные горячедеформированные - от 4 до 12,5 м с припуском на каждый рез по 5 мм;

бесшовные холоднодеформированные - от 1,5 до 11 м с припуском на каждый рез по 5 мм;

электросварные - любой кратности, не превышающей нижнего предела, установленного для мерных труб.

Общая длина кратных труб не должна превышать верхнего предела мерных труб. Припуск для каждой кратности устанавливается по 5 мм (если другой припуск не оговорен в заказе) и входит в каждую заказываемую кратность.

(Измененная редакция, Изм. № 1, № 3).

6. Предельные отклонения по наружным размерам, толщине стенки и вогнутости сторон не олжны превышать указанных в табл. 2.

Таблица 2

Наименование параметров	Предельные отклонения размеров труб при точности изготовления	
	нормальной	высокой

Наружные размеры: для бесшовных горячедеформированных труб для бесшовных холоднодеформированных, а также электросварных труб размером до 30 мм для бесшовных холоднодеформированных, а также электросварных труб размером свыше 30 до 50 мм для бесшовных холоднодеформированных, а также электросварных труб размером свыше 50 мм	$\pm 1,5 \%$ $\pm 0,3 \text{ мм}$ $\pm 0,4 \text{ мм}$ $\pm 0,8 \%$	$\pm 1,25 \%$ $\pm 0,25 \text{ мм}$ $\pm 0,3 \text{ мм}$ $\pm 0,8 \%$
Толщина стенки: для труб горячедеформированных	$\frac{+12,5}{-15,0} \%$	$\frac{+12,5}{-15,0} \%$
для труб холоднодеформированных (бесшовных и электросварных): при толщине стенки $\leq 3,5 \text{ мм}$ при толщине стенки $> 3,5 \text{ мм}$ для труб электросварных	$\pm 12,5 \%$ $\pm 12,5 \%$ $\pm 10,0 \%$	$\pm 12,5 \%$ $\pm 10,0 \%$ $\pm 10,0 \%$
Вогнутость или выпуклость сторон: для бесшовных горячедеформированных труб со сторонами размером: до 50 мм св. 50 » 70 мм » 70 » 100 мм » 100 мм для бесшовных холоднодеформированных и электросварных труб со сторонами размером: до 50 мм св. 50 » 70 мм » 70 мм	0,75 мм 1,0 мм 1,5 мм 2,0 мм 0,5 мм 0,75 мм 1,0 мм	0,5 мм 0,8 мм 1,2 мм 1,5 мм 0,5 мм 0,5 мм 0,8 мм
Скручивание квадратных и прямоугольных труб: для электросварных и бесшовных горячедеформированных труб, не более для холоднодеформированных труб	- -	2° на 1 м По согласованию изготовителя с потребителем

Примечание. По согласованию изготовителя с потребителем трубы изготавливают со смещенным допуском по наружным размерам и толщине стенки. Величина поля смещенного допуска не должна превышать суммы предельных отклонений, приведенных в табл. 2.

(Измененная редакция, Изм. № 1).

7. Разностенность не должна выводить стенку за предельные отклонения по толщине стенки.
8. В поперечном сечении трубы отклонение от прямого угла не должно превышать $\pm 1,5^\circ$.
9. Кривизна труб не должна превышать 2 мм на 1 м длины. По требованию потребителя трубы изготавливают без правки, при этом нормы по кривизне не регламентируются.
10. **(Исключен. Изм. № 1).**
11. Технические требования должны соответствовать ГОСТ 13663.

ИНФОРМАЦИОННЫЕ ДАННЫЕ

1. РАЗРАБОТАН И ВНЕСЕН Министерством черной металлургии СССР

РАЗРАБОТЧИКИ

В. П. Сокуренько, канд. техн. наук (руководитель темы); А. Б. Петрушевская

2. УТВЕРЖДЕН И ВВЕДЕН В ДЕЙСТВИЕ Постановлением Государственного комитета СССР по стандартам от 14.04.82 № 1529

ВЗАМЕН ГОСТ 8639-68

4 ССЫЛОЧНЫЕ НОРМАТИВНО-ТЕХНИЧЕСКИЕ ДОКУМЕНТЫ

Обозначение НТД, на который дана ссылка	Номер пункта
ГОСТ 13663-86	2; 11

5. Ограничение срока действия снято Постановлением Госстандарта от 07.09.92 № 1125

6. ПЕРЕИЗДАНИЕ с изменениями № 1, 2, 3, утвержденными в июне 1987 г., ноябре 1989 г., сентябре 1992 г. (ИУС [10-87](#), 2-90, 12-92)