



# **НАЦІОНАЛЬНИЙ СТАНДАРТ УКРАЇНИ**

---

## **ОБЛЕДЕНІННЯ БУДІВЕЛЬНИХ КОНСТРУКЦІЙ ВНАСЛІДОК АТМОСФЕРНОГО ВПЛИВУ**

**(ISO 12494:2001, IDT)**

**ДСТУ Б ISO 12494:201X**

(Проект, перша редакція)

## ПЕРЕДМОВА

1 ВНЕСЕНО: Товариство з обмеженою відповідальністю «Український інститут сталевих конструкцій імені В.М. Шимановського» ТК 301 «Металобудівництво» / ПК-1 «Проектування металевих конструкцій»

ПЕРЕКЛАД І НАУКОВО-ТЕХНІЧНЕ РЕДАГУВАННЯ: **В. Адріанов, В. Артюшенко, В. Гаврилова, А. Глінка, В. Гордєєв, д.т.н., О. Кордун** (науковий керівник), **О. Шимановський, д.т.н.**

2 НАДАНО ЧИННОСТІ: наказ Міністерства регіонального розвитку, будівництва та житлово-комунального господарства України від «\_\_\_» \_\_\_\_\_ 20\_\_ № \_\_\_\_\_

3 Національний стандарт відповідає ISO 12494:2001 Atmospheric icing of structures (Обледеніння будівельних конструкцій внаслідок атмосферного впливу).

Ступінь відповідності – ідентичний (IDT)

Переклад з англійської (en)

**Цей стандарт видано з дозволу CEN**

4 УВЕДЕНО ВПЕРШЕ

---

**Право власності на цей національний стандарт належить державі.  
Забороняється повністю чи частково видавати, відтворювати з метою розповсюдження і розповсюджувати як офіційне видання цей національний стандарт або його частину на будь-яких носіях інформації без дозволу Міністерства регіонального розвитку, будівництва та житлово-комунального господарства України.**

Мінрегіон України, 201X

Офіційний видавець нормативних документів у галузі будівництва і промисловості будівельних матеріалів Мінрегіону України  
**Державне підприємство «Укрархбудінформ»**

## ЗМІСТ

Національний вступ.....	V
Передмова.....	VII
Вступ.....	1
1 Сфера застосування.....	3
1.1 Загальні положення.....	3
1.2 Використання.....	4
2 Нормативні посилання.....	6
3 Терміни та визначення понять.....	7
4 Позначки.....	8
5 Впливи обледеніння.....	10
5.1 Загальні положення.....	10
5.2 Статичні ожеледні навантаження.....	10
5.3 Дія вітру на обледенілі конструкції.....	12
5.4 Динамічні дії.....	13
5.5 Пошкодження внаслідок падіння льоду.....	14
6 Атмосферне обледеніння. Теоретичні основи.....	15
6.1 Загальні положення.....	15
6.2 Типи обледеніння.....	19
6.3 Топографічні впливи.....	26
6.4 Зміни обледеніння за висотою над поверхнею землі.....	28
7 Обледеніння конструкцій.....	30
7.1 Загальні положення.....	30
7.2 Льодові класи.....	31
7.3 Визначення льодового класу, IC.....	32
7.4 Ожеледь.....	34
7.5 Паморозь.....	36
7.6 Паморозь на ґратчастих конструкціях.....	46
8 Вітрові дії на обледенілі конструкції.....	52
8.1 Загальні положення.....	52
8.2 Окремі елементи.....	53
8.3 Кут падіння.....	65
8.4 Ґратчасті конструкції.....	66
9 Комбінація ожеледних навантажень і вітрових дій.....	69
9.1 Загальні положення.....	69
9.2 Комбіновані навантаження.....	70
10 Незбалансоване ожеледне навантаження на відтяжки.....	73
11 Врахування падаючого льоду.....	75
Додаток А – Формули, використовувані у даному стандарті.....	78
Додаток В – Стандартні вимірювання дій ожеледі.....	82
Додаток С – Теоретичне моделювання обледеніння.....	94

## CONTENTS

Foreword.....	VII
Introduction.....	1
1 Scope.....	3
1.1 General.....	3
1.2 Application.....	4
2 Normative references.....	6
3 Terms and definitions.....	7
4 Symbols.....	8
5 Effects of icing.....	10
5.1 General.....	10
5.2 Static ice loads.....	10
5.3 Wind action on iced structures.....	12
5.4 Dynamic effects.....	13
5.5 Damage caused by falling ice.....	14
6 Fundamentals of atmospheric icing.....	15
6.1 General.....	15
6.2 Icing types.....	19
6.3 Topographic influences.....	26
6.4 Variation with height above terrain.....	28
7 Icing on structures.....	30
7.1 General.....	30
7.2 Ice classes.....	31
7.3 Definition of ice class, IC.....	32
7.4 Glaze.....	34
7.5 Rime.....	35
7.6 Rime on lattice structures.....	46
8 Wind actions on iced structures.....	52
8.1 General.....	52
8.2 Single members.....	53
8.3 Angle of incidence.....	65
8.4 Lattice structures.....	66
9 Combination of ice loads and wind actions.....	69
9.1 General.....	69
9.2 Combined loads.....	70
10 Unbalanced ice load on guys.....	73
11 Falling ice considerations.....	75
Annex A (informative) – Equations used in this International Standard.....	78
Annex B (informative) – Standard measurements for ice actions.....	82
Annex C (informative) – Theoretical modelling of icing.....	94

Додаток D – Кліматична оцінка льодових класів за метеорологічними даними.....	122	Annex D (informative) – Climatic estimation of ice classes based on weather data.....	122
Додаток E – Рекомендації щодо застосування цього стандарту.....	130	Annex E (informative) – Hints on using this International Standard.....	130
Бібліографія.....	141	Bibliography.....	141
Додаток HA – Перелік міжнародних стандартів, посилання на які є в ISO 12494:2001, та відповідних національних стандартів України (за їх наявності) .....	144		

## НАЦІОНАЛЬНИЙ ВСТУП

Цей стандарт є тотожним перекладом ISO 12494:2001 «Atmospheric icing of structures» (Обледеніння будівельних конструкцій внаслідок атмосферного впливу).

ISO 12494:2001 підготовлено Технічним комітетом ISO/TC 98 «Основи проектування конструкцій» («Bases for design of structures»), Підкомітет SC 3 «Навантаження, сили та інші дії» («Loads, forces and other actions»), секретаріатом якого керує JISC.

До національного стандарту долучено англomовний текст.

На території України як національний стандарт діє ліва колонка тексту ДСТУ Б ISO 12494:201X «Обледеніння будівельних конструкцій внаслідок атмосферного впливу (ISO 12494:2001, IDT)», викладена українською мовою.

Відповідно до ДБН А.1.1-1-93 «Система стандартизації та нормування в будівництві. Основні положення» цей стандарт відноситься до комплексу нормативних документів В.1.2 «Система забезпечення надійності та безпеки будівельних об'єктів».

Стандарт містить вимоги, які відповідають чинному законодавству України.

Технічний комітет, відповідальний за цей стандарт, – ТК 301 «Металобудівництво», ПК-1 «Проектування металевих конструкцій».

До стандарту внесено такі редакційні зміни:

- слова «цей міжнародний стандарт» замінено на «цей стандарт» у відповідних відмінках;
- структурні елементи стандарту: «Обкладинка», «Передмова», «Національний вступ», «Зміст» та «Бібліографічні дані» оформлені згідно з вимогами національної стандартизації України;
- у стандарті наведені «Національні пояснення», які виділені в тексті рамкою;

- позначки одиниць вимірювання відповідають серії стандартів ДСТУ 3651-97 «Метрологія. Одиниці фізичних величин».

Перелік міжнародних стандартів, посилання на які є в ISO 12494:2001 та відповідних національних стандартів України (за їх наявності), наведено в додатку НА.

Копії міжнародних та регіональних стандартів, на які є посилання в ISO 12494:2001, і які не прийняті в Україні як національні стандарти, можна отримати в Головному фонді нормативних документів ДП «УкрНДНЦ».

## ПЕРЕДМОВА

ISO (Міжнародна організація із стандартизації) – всесвітня федерація органів стандартизації (органів-членів ISO). Роботу з підготовки міжнародних стандартів виконують зазвичай технічні комітети ISO. Кожен орган-член, зацікавлений у галузі, для якої технічний комітет був створений, має право бути представленим у цьому комітеті. Міжнародні організації, урядові і неурядові, які взаємодіють з ISO, також беруть участь у роботі. ISO тісно співпрацює з Міжнародною електротехнічною комісією (IEC) з усіх питань стандартизації в галузі електротехніки.

Міжнародні стандарти розробляються відповідно до правил, викладених у Директивах ISO/IEC, Частина 3.

Проекти міжнародних стандартів, прийнятих технічними комітетами, розсилаються органам-членам на голосування. Опублікування їх як міжнародних стандартів вимагає ухвалення щонайменше 75 % органів-членів, які беруть участь у голосуванні.

## FOREWORD

ISO (the International Organization for Standardization) is a worldwide federation of national standards bodies (ISO member bodies). The work of preparing International Standards is normally carried out through ISO technical committees. Each member body interested in a subject for which a technical committee has been established has the right to be represented on that committee. International organizations, governmental and non-governmental, in liaison with ISO, also take part in the work. ISO collaborates closely with the International Electrotechnical Commission (IEC) on all matters of electrotechnical standardization.

International Standards are drafted in accordance with the rules given in the ISO/IEC Directives, Part 3.

Draft International Standards adopted by the technical committees are circulated to the member bodies for voting. Publication as an International Standard requires approval by at least 75 % of the member bodies casting a vote.

Звертаємо увагу на те, що деякі елементи цього стандарту можуть бути предметом патентних прав. ISO не повинна нести відповідальність за ідентифікацію будь-якого чи всіх таких патентних прав.

Стандарт ISO 12494 був розроблений Технічним комітетом ISO/TC 98, *Основні вимоги до проектування конструкцій*, Підкомітетом SC 3, *Навантаження, сили та інші впливи*.

Додатки від А до Е цього стандарту наведено тільки для інформації.

Attention is drawn to the possibility that some of the elements of this International Standard may be the subject of patent rights. ISO shall not be held responsible for identifying any or all such patent rights.

International Standard ISO 12494 was prepared by Technical Committee 180/TC 98, *Bases for design of structures*, Subcommittee SC 3, *Loads, forces and other actions*.

Annexes A to E of this International Standard are for information only.



**НАЦІОНАЛЬНИЙ СТАНДАРТ  
УКРАЇНИ**

---

**ОБМЕРЗАННЯ БУДІВЕЛЬНИХ  
КОНСТРУКЦІЙ ВНАСЛІДОК  
АТМОСФЕРНОГО ВПЛИВУ**

ATMOSPHERIC ICING OF  
STRUCTURES

---

Чинний від \_\_\_\_\_

**ВСТУП**

Цей стандарт описує дії обледеніння і може бути застосований для проектування деяких типів будівельних конструкцій.

Він має використовуватися разом з ISO 2394, а також із відповідними стандартами CEN.

Цей стандарт у деяких аспектах відрізняється від інших стандартів, оскільки тема є мало досліджена і доступної інформації недостатньо. Отже, стандарт містить більше пояснень, ніж зазвичай, а також додаткові описи та рекомендації в додатках.

Проектувальники можуть виявити, що вони володіють повнішою інформацією з деяких тем, ніж це

**INTERNATIONAL STANDARD**

---

First edition 2001-08-15.

ICS 91.080.01

English version

Atmospheric icing of structures

ISO 12494:2001

---

2001

**INTRODUCTION**

This International Standard describes ice actions and can be used in the design of certain types of structures.

It should be used in conjunction with ISO 2394, and also in conjunction with relevant CEN standards.

This International Standard differs in some aspects from other International Standards, because the topic is poorly known and available information is inadequate. Therefore, it contains more explanations than usual, as well as supplementary descriptions and recommendations in the annexes.

Designers might find that they have better information on some specific topics than those available from this

наводить даний стандарт. Це може бути справедливим, особливо в майбутньому. Однак вони повинні бути дуже обачними у тому, щоб не використовувати цей стандарт лише частково, але тільки цілком.

Основна мета цього стандарту – спонукати проєктувальників до міркувань щодо можливого відкладення льоду на будівельної конструкції та до подальших дій з цього приводу.

В міру того, як у найближчі роки з'являтиметься більше даних про природу атмосферного обледеніння, потреба в оновленні цього стандарту ставатиме більш актуальною, ніж зазвичай.

Настанови наводяться у вигляді Примітки після тексту, якого вони стосуються. Вони відрізняються від основного тексту розміром шрифту. Ці настанови містять цінну інформацію, яка може бути корисною для практичного проєктування і яка презентує результати, які, можливо, не є достатньо достовірними в межах цього стандарту, але можуть стати корисними в багатьох випадках, допоки в майбутньому не з'явиться

International Standard. This may be true, especially in the future. They should, however, be very careful not to use only parts of this International Standard partly, but only as a whole.

The main purpose of this International Standard is to encourage designers to think about the possibility of ice accretions on a structure and to act thereafter.

As more information about the nature of atmospheric icing becomes available during the coming years, the need for updating this International Standard is expected to be more urgent than usual.

Guidance is given as a NOTE, after the text for which it is a supplement. It is distinguished from the text by being in smaller typeface. This guidance includes some information and values which might be useful during practical design work, and which represents results that are not certain enough for this International Standard, but may be useful in many cases until better information becomes available in the future.

більш достовірні інформації.

Тому пропонуємо проектувальникам користуватися цими настановами за умови, що усвідомлюючи наміри щодо їх застосування, вони будуть також інформовані про результати нових досліджень та/або вимірювань.

## **1 СФЕРА ЗАСТОСУВАННЯ**

### **1.1 Загальні положення**

В даному стандарті розглядаються загальні принципи визначення ожеледного навантаження на конструкції, типи яких наведено в 1.2.

Якщо цей чи інший стандарт або рекомендація не охоплює які-небудь конструкції, проектувальники можуть скористатися концепцією цього стандарту. При цьому користувач повинен завжди уважно ставитися до доцільності застосування цього стандарту (рекомендації) щодо тієї чи іншої конструкції.

Практичне застосування даних цього стандарту ґрунтується на певних знаннях параметрів майданчика, на якому знаходиться конструкція. Наприклад, необхідно знати ступінь

Designers are therefore welcome to use information from the guidance notes, but they should be aware of the intention of the use and also forthcoming results of new investigations and/or measurements.

## **1 SCOPE**

### **1.1 General**

This International Standard describes the general principles of determining ice load on structures of the types listed in 1.2.

In cases where a certain structure is not directly covered by this or another standard or recommendation, designers may use the intentions of this International Standard. However, the user should always consider carefully the applicability of the standard (recommendation) to the structure in question.

The practical use of all data in this International Standard is based upon certain knowledge of the site of the structure. It is necessary to have information about the degree of «normal»

«нормального» обледеніння (тобто льодові класи) того чи іншого майданчика. На жаль, для багатьох районів така інформація відсутня.

Але навіть у таких ситуаціях цей стандарт може виявитися корисним, тому що місцеві метеослужби або інший кваліфікований персонал зможуть правильно розрахувати льодовий клас. Використання такої оцінки при проектуванні сприятиме підвищенню безпеки конструкції порівняно з випадками, коли проектом не передбачено жодного впливу обледеніння.

**Увага!** Надзвичайно важливо виконувати проектування з урахуванням навіть **мінімального обледеніння**, замість його **цілковитого ігнорування**; згодом питання правильної чи неправильної оцінки можливого обледеніння буде вже не таким важливим. Зокрема, можливе значне посилення вітрової дії внаслідок розширення зони впливу і збільшення коефіцієнта опору.

## 1.2 Використання

Цей стандарт може використовуватися для визначення маси ожеледного та вітрового

icing amounts (= ice classes) for the site in question. For many areas, however, no information is available.

Even in such cases this International Standard can be useful, because local meteorologists or other experienced persons should be able to, on the safe side, estimate a proper ice class. Using such an estimate in the structural design will result in a much safer structure, than designing without any considerations for problems due to ice.

**CAUTION** It is extremely important to design for **some ice** instead of **no ice**, and then the question of whether the amount of ice was correct is of less importance. In particular, the action of wind can be increased considerably due to both increased exposed area and increased drag coefficient.

## 1.2 Application

This International Standard is intended for use in determining ice mass and wind load on the iced structure for

навантаження на об'єднені конструкції таких типів:

- щогли;
- башти;
- антени та антенні конструкції;
- ванти, відтяжки, відтяжні канати тощо;
- канатні дороги (підвісні дороги);
- конструкції гірськолижних підйомників;
- будівлі або їх частини, які можуть зазнати обледеніння;
- башти для спеціальних типів конструкцій, таких як лінії зв'язку, вітряні турбіни тощо.

Атмосферне обледеніння повітряних ліній електропередач розглядається стандартами IEC (Міжнародна електротехнічна комісія).

Цей стандарт повинен використовуватися разом із ISO 2394.

**Примітка.** Тут наведено деякі типові конструкції, але можливим є розгляд також інших типів. Проектувальники повинні визначити типи конструкцій, які виявляють схильність до непередбачуваного обледеніння, та діяти відповідним чином.

Також, в окремих випадках з урахуванням ожеледного навантаження повинні проектуватися

the following types of structure:

- masts;
- towers;
- antennas and antenna structures;
- cables, stays, guy ropes, etc.;
- rope ways (cable railways);
- structures for ski-lifts;
- buildings or parts of them exposed to potential icing;
- towers for special types of construction such as transmission lines, wind turbines, etc.

Atmospheric icing on electrical overhead lines is covered by IEC (International Electrotechnical Commission) standards.

This International Standard is intended to be used in conjunction with ISO 2394.

**NOTE** Some typical types of structure are mentioned, but other types might be considered also. Designers should think in terms of which type of structure is sensitive to unforeseen ice, and act thereafter.

Also, in many cases only parts of structures should be designed for ice loads, because they are more vulnerable

лише деякі частини конструкцій, якщо вони є найбільш уразливими елементами, а не вся конструкція.

Навіть якщо повітряні лінії електропередач належать до сфери дії стандартів ІЕС, за бажанням проектувальники можуть використовувати цей стандарт для проектування щогл під повітряні лінії (які не розглядаються стандартами ІЕС).

## **2 НОРМАТИВНІ ПОСИЛАННЯ**

Наступні нормативні документи містять положення, які, через посилання у цьому тексті, становлять положення даного стандарту. Для датованих посилань наступні поправки або редакції цих публікацій не застосовуються. Однак, сторони угоди, що укладається на базі цього стандарту, мають дослідити можливість застосування останніх редакцій нормативних документів, зазначених нижче. Для недатованих посилань застосовується остання редакція зазначеного нормативного документа (включаючи поправки). Члени ISO та ІЕС ведуть реєстри поточних чинних стандартів.

to unforeseen ice than is the whole structure.

Even if electrical overhead lines are covered by IEC standards, designers may use this International Standard for the mast structures to overhead lines (which are not covered by IEC standards) if they so wish.

## **2 NORMATIVE REFERENCES**

The following normative documents contain provisions which, through reference in this text, constitute provisions of this International Standard. For dated references, subsequent amendments to, or revisions of, any of these publications do not apply. However, parties to agreements based on this International Standard are encouraged to investigate the possibility of applying the most recent editions of the normative documents indicated below. For undated references, the latest edition of the normative document referred to applies. Members of ISO and IEC maintain registers of currently valid International Standards.

ISO 2394:1998 Загальні принципи надійності конструкцій;

ISO 4354:1997 Вітрові дії на конструкції.

### **3 ТЕРМІНИ ТА ВИЗНАЧЕННЯ ПОНЯТЬ**

У цьому стандарті використовуються терміни та визначення, встановлені нижче.

#### **3.1 відкладення**

процес утворення льоду на поверхні об'єкта, в результаті чого конструкції зазнають обледеніння різного типу

#### **3.2 коефіцієнт опору**

аеродинамічний коефіцієнт об'єкта, використовується для розрахунку вітрового навантаження в напрямку вітру

#### **3.3 ожеледь**

чистий лід високої густини

#### **3.4 дія ожеледі**

наслідок дії ожеледного відкладення на конструкцію у вигляді навантаження від власної ваги льоду і дії вітру на обледенілу конструкцію

#### **3.5 льодовий клас IC**

класифікація за характеристичним значенням ожеледного навантаження, середній заданий період

ISO 2394:1998, General principles on reliability for structures;

ISO 4354:1997, Wind actions on structures.

### **3 TERMS AND DEFINITIONS**

For the purposes of this International Standard, the following terms and definitions apply.

#### **3.1 accretion**

process of building up ice on the surface of an object, resulting in the different types of icing on structures

#### **3.2 drag coefficient**

shape factor for an object to be used for the calculation of wind forces in the along-wind direction

#### **3.3 glaze**

clear, high-density ice

#### **3.4 ice action**

effect of accreted ice on a structure, both as gravity load (= self-weight of ice) and as wind action on the iced structure

#### **3.5 ice class IC**

classification of the characteristic ice load that is expected to occur within a mean return period of 50 years on a reference

повторюваності якого на контрольному збірнику льоду в певному місці становить 50 років

### **3.6 внутрішньохмарне обледеніння**

обледеніння, викликане внаслідок намерзання переохолоджених крапель води, наявних у хмарі або тумані

### **3.7 обледеніння внаслідок опадів**

обледеніння, причинами якого можуть бути:

- a) льодяний дощ або мряка, чи
- b) скупчення мокрої снігу

### **3.8 період повторюваності**

середня кількість років, протягом яких відбувається одне статистичне перевищення зазначеного явища

**Примітка.** Тривалий період повторюваності означає низьку інтенсивність трансгресії (тобто явище відбувається рідко), а короткочасний період повторюваності означає високу інтенсивність трансгресії (тобто явище відбувається часто).

### **3.9 паморозь**

білий лід, що містить розчинене повітря

## **4 ПОЗНАКИ**

$C_i$  – коефіцієнт опору обледенілого об'єкта, 1

$C_{0,3}$  – коефіцієнт опору для великих об'єктів (ширина більше ніж 0,3 м), 1

ice collector situated in a particular location

### **3.6 in-cloud icing**

icing due to super-cooled water droplets in a cloud or fog

### **3.7 precipitation icing**

icing due to either

- a) freezing rain or drizzle, or
- b) accumulation of wet snow

### **3.8 return period**

average number of years in which a stated action statistically is exceeded once

**NOTE** A long return period means low transgression intensity (occurring rarely) and a short return period means high transgression intensity (occurring often).

### **3.9 rime**

white ice with in-trapped air

## **4 SYMBOLS**

$C_i$  Drag coefficient of an iced object, 1

$C_{0,3}$  Drag coefficient for large objects (width > 0,3 m), 1



$C_0$  – коефіцієнт опору об'єкта, вільного від льоду, 1

$D$  – діаметр крижаного наросту або загальна ширина об'єкта, включаючи ожеледь, мм

$F_w$  – вітрове навантаження, Н/м

$H$  – висота над поверхнею землі, м

$k$  – коефіцієнт для динамічного тиску від вітрової дії, 1

$K_h$  – коефіцієнт висоти споруди, 1

$L$  – довжина крижаного наросту, виміряна з навітряного боку, мм

$m$  – маса ожеледних відкладень на метр довжини, кг/м

$m_w$  – маса льоду на великих об'єктах, кг

$T$  – період повторюваності, років

$t$  – товщина стінки ожеледі, мм

$t_a$  – температура повітря, °С

$W$  – ширина об'єкта (включаючи ожеледь), перпендикулярна напрямку вітру, мм

$\alpha$  – кут нахилу між напрямком вітру і поздовжньою віссю об'єктів, °

$\gamma$  – густина льоду, кг/м<sup>3</sup>

$\theta$  – кут впливу вітру у вертикальній площині, °

$C_0$  Drag coefficient of an object without ice, 1

$D$  Diameter of accreted ice or total width of object including ice, mm

$F_w$  Wind force, N/m

$H$  Height above terrain, m

$k$  Factor for velocity pressure from wind action, 1

$K_h$  Height factor, 1

$L$  Length of ice vane measured in windward direction, mm

$m$  Mass of accreted ice per meter unit length, kg/m

$m_w$  Ice mass for ice on large objects, kg

$T$  Return period, year

$t$  Ice thickness, mm

$t_a$  Air temperature, °С

$W$  Width of object (excluding ice) perpendicular to wind direction, mm

$\alpha$  Angle of incidence between wind direction and the objects longitudinal axis, °

$\gamma$  Density of ice, kg/m<sup>3</sup>

$\theta$  Angle of wind incidence in a vertical plane °

$\tau$  – коефіцієнт суцільності, 1:  
$$\frac{\text{площа відкритої ділянки}}{\text{загальна площа ділянки в межах зовнішніх границь}}$$

$\tau'$  – збільшене значення  $\tau$ , викликане обледенінням, для розрахунків, 1

$\phi$  – коефіцієнт поєднання, 1

## 5 ВПЛИВИ ОБЛЕДЕНІННЯ

### 5.1 Загальні положення

Загальні впливи обледеніння – це підвищені вертикальні навантаження на обледенілу конструкцію і підвищений опір вітру в результаті збільшення площі поверхні, що зазнає вітрового впливу. Останнє може призвести до вітрових навантажень більших, ніж без обледеніння.

**Примітка.** У даному розділі зображено механізм дії ожеледного навантаження на конструкцію. Це допоможе проектувальникам краще зрозуміти дане явище і дозволить використовувати даний стандарт навіть у випадках, тут не розглянутих

### 5.2 Статичні ожеледні навантаження

Різні типи конструкцій виявляють більшу чи меншу чутливість до дії ожеледного навантаження, нижче наведено кілька прикладів:

$\tau$  Solidity ratio, 1:  
$$\frac{\text{exposed panel area}}{\text{total panel area within outside boundaries}}$$

$\tau'$  Increased value of  $\tau$  caused by icing to be used in calculations, 1

$\phi$  Factor of combination, 1

## 5 EFFECTS OF ICING

### 5.1 General

The general effects of icing are the increased vertical loads on the iced structure and increased wind drag caused by the increased wind-exposed area. The latter can lead to more severe wind loads than without icing.

**NOTE** This clause describes the way the ice loads act on a structure, and this should enable designers to understand the background and to use this International Standard, even in cases which are not mentioned here.

### 5.2 Static ice loads

Different types of structure are more or less sensitive to varying aspects concerning ice action, and some examples on this are as follows.

a) Натягнуті сталеві троси, канати, відтяжки тощо, зазвичай дуже чутливі до дії ожеледі; відповідно, це може призвести до значного підвищення сил натягу в цих елементах.

b) Тонкі ґратчасті конструкції, зокрема, шогли з відтяжками, чутливі до підвищених сил осьового стиску під впливом ожеледних відкладень на конструкції.

c) Антени та антенні конструкції легко піддаються перевантаженню під впливом ожеледного відкладення, якщо воно не було передбачене при розрахунках. Зокрема, невеликі кріпильні деталі не витримують підвищеного навантаження від додавання інших дій, тому що лід здатний подвоїти нормальне навантаження.

d) «Провисання льоду» на неконструкційних елементах може виявитися руйнівним. Неконструкційні елементи, такі як антени і кабелі, можуть піддаватися впливу несподіваних навантажень від обледеніння, тому що лід провисає на цих елементах або здійснює на них певний тиск. Така дія ожеледі може

a) Tensioned steel ropes, cables and guys, etc., are generally very sensitive to ice action, consequently tension forces in such elements can increase considerably in an iced condition.

b) Slender lattice structures, especially guyed masts, are sensitive to the increased axial compression forces from accreted ice on the structure.

c) Antennas and antenna structures can easily be overloaded by accreted ice, if this has not been foreseen. In particular, small fastening details are weak when increased load is added on top of other actions, because the ice may easily double the normal load.

d) «Sagging of ice» on non-structural elements can be harmful. Non-structural elements such as antennas and cables, may be exposed to unexpected ice load because the ice sags downwards and covers or presses on the elements. The ice action on these elements can then be substantially greater than the ice load normally accreted on them.

виявитися значно вищою, ніж звичайне ожеледне навантаження.

е) Навантаження від ожеледних відкладень може легко призвести до деформації або пошкодження елементів оболонки (обшивки тощо). Якщо лід не скинути до того, як його навантаження стане занадто великим, він може викликати пошкодження конструкцій.

### **5.3 Дія вітру на обледенілі конструкції**

Такі конструкції як щогли і башти, разом із натягнутими сталевими канатами, вантами, відтяжками тощо, є чутливими до підвищеного аеродинамічного опору, викликаного обледенінням.

Дію вітру на обледенілі конструкції можна розраховувати за такими ж принципами, як і дію на конструкції, вільні від льоду. Однак і розміри конструкційних елементів, і їх коефіцієнти опору можуть змінюватися. Тому головною метою цього стандарту є встановлення належних значень:

- розмірів і ваги ожеледних відкладень,
- форми ожеледного відкладення і

e) The load of accreted ice can easily deform or damage envelope elements (claddings, etc.), and damage also might occur if the ice has not fallen off before forces have grown too great.

### **5.3 Wind action on iced structures**

Structures such as masts and towers, together with tensioned steel ropes, cables, mast guys, etc., are sensitive to increased wind drag caused by icing.

Wind action on iced structures may be calculated based on the same principles as the action on the ice-free structure. However, both the dimensions of the structural members and their drag coefficients are subject to changes. Therefore, the main purpose of this International Standard is to specify proper values for:

- dimensions and weight of accreted ice,
- shapes of accreted ice, and

– коефіцієнтів опору ожеледного відкладення.

#### 5.4 Динамічні дії

Важливим фактором, що впливає на динамічну поведінку конструкції, є її власні частоти. Зазвичай власні частоти конструкції значно знижуються в умовах важкого обледеніння. Це має важливе значення при проведенні досліджень динамічних характеристик, оскільки низькі частоти є, як правило, критичними.

Крім цього, дослідження динамічних параметрів може знадобитися і у випадку змінення форми поперечного перерізу внаслідок ожеледного відкладення. Наприклад, ексцентрична форма поперечного перерізу ожеледного наросту на ванті або відтяжці може викликати аеродинамічну нестабільність, що призведе до виникнення сильних коливань (наприклад, галопування). Крім цього, повністю обмерзлі секції щогл чи башт можуть викликати вихороутворення, що призведе до коливань, поперечних напрямку вітру. Осипання льоду з конструкції здатне викликати серйозні динамічні впливи і

– drag coefficients of accreted ice.

#### 5.4 Dynamic effects

A significant factor influencing the dynamic behaviour of a structure is its natural frequencies. Normally the natural frequencies of a structure are decreased considerably if the structure is heavily iced. This is important in connection with dynamic investigations because the lower frequencies normally are the critical ones.

In addition, the change in cross-sectional shape due to the accreted ice may require dynamic investigations to be made. For example, the eccentric cross-sectional shape of ice on a cable or guy can cause aerodynamic instability resulting in heavy oscillations (e.g. galloping). Also, fully iced mast or tower sections can introduce vortex shedding, resulting in cross wind vibrations. Shedding of ice from a structure can cause severe dynamic effects and stresses in the structure, depending on the type of structure and the amount and properties of the ice. Such dynamic effects should be investigated if the structure in question is sensitive to those actions. For a guyed

напруження в конструкції в залежності від типу конструкції, кількості і властивостей льоду. Такі динамічні впливи мають бути досліджені, якщо та чи інша конструкція виявиться чутливою до них. Враховуватися повинні також значні динамічні вібрації (див. розділ 10) внаслідок падіння льоду з сильно обледенілих відтяжок щогли.

**Примітка.** Дане явище вже призвело до повного руйнування дуже високих щогл із відтяжками.

### **5.5 Пошкодження внаслідок падіння льоду**

Якщо конструкція обмерзла льодом, то рано чи пізно лід почне з неї падати, повністю або (що трапляється найчастіше) частинами.

Досвід показує, що падіння льоду починається зазвичай за підвищення температури. Як правило, ожеледне відкладення не відтає від конструкції, а відколюється і відпадає уламками під впливом невеликих переміщень, вібрації тощо.

Уникнути падіння льоду практично неможливо, тому дане явище має враховуватися на стадії проектування і вибору майданчика під

mast, the shedding of ice from heavily iced guys may introduce severe dynamic vibrations and should be considered; see clause 10.

**NOTE** This phenomenon has caused total collapses of very tall, guyed masts.

### **5.5 Damage caused by falling ice**

When a structure is iced, this ice will sooner or later fall from the structure. The shedding of ice can be total or (most often) partial.

Experience shows that ice shedding typically occurs during increasing temperatures. Normally, accreted ice does not melt from the structure, but breaks because of small deflections, vibrations, etc. and falls off in fragments.

It is extremely difficult to avoid such falling ice, so this should be considered during design and when choosing the site for the structure.

конструкцію.

Лід, що падає з великої висоти, може пошкодити конструкційні й неконструкційні (антени і т. і.) елементи конструкції. Оцінюючи ризик їх пошкодження, особливу увагу потрібно приділяти фактору висоти падіння льоду, оскільки чим більше висота, тим більші динамічні сили від льоду, що падає. Для захисту конструкцій від пошкодження або для мінімізації таких пошкоджень використовуються огорожувальні конструкції.

**Примітка.** Див. також 5.2 d) стосовно «провисання льоду» і розділ 10 про незбалансоване ожеледне навантаження на відтяжки, а також розділ 11 щодо падіння льоду з конструкцій.

## **6 АТМОСФЕРНЕ ОБЛЕДЕНІННЯ. ТЕОРЕТИЧНІ ОСНОВИ**

### **6.1 Загальні положення**

Поняття «атмосферне обледеніння» включає всі процеси, під час яких краплі води, що переміщуються в атмосфері або падають на землю у вигляді дощу, снігу або мокрого снігу, починають замерзати і прилипати до будь-якого

Damage can occur to structural or non-structural elements (antennas, etc.) when ice from higher parts fall and hit lower elements in the structure. The height of falling ice is an important factor when evaluating risks of damage, because a greater height means greater dynamic forces from the ice. A method of avoiding or reducing damage from falling ice is the use of shielding structures.

**NOTE** See also 5.2 d) about «sagging of ice» and clause 10 about unbalanced ice on guys, and clause 11 on considerations on ice falling from a structure.

## **6 FUNDAMENTALS OF ATMOSPHERIC ICING**

### **6.1 General**

The expression «atmospheric icing» comprises all processes where drifting or falling water droplets, rain, drizzle or wet snow in the atmosphere freeze or stick to any object exposed to the weather.

об'єкта на відкритому повітрі.

У даному розділі розглядаються процеси відкладення льоду і типи обледеніння. Більш детальний теоретичний опис цих процесів наводиться в додатках С і D.

**Примітка.** На відміну від таких метеорологічних параметрів, як температура, опади, вітер і глибина снігу, наявні дані щодо відкладень льоду є вкрай обмеженими.

Широке різноманіття місцевих топографічних і кліматичних даних, а також інформації стосовно відкладення льоду ускладнюють нормування впливів навантажень від обледеніння.

Все це вимагає проведення відповідних досліджень на місцевому (національному) рівні, й такі дослідження повинні ґрунтуватися на положеннях цього стандарту (див. додаток В). У терміновому порядку необхідно приступити до порівняння зібраних даних та обміну досвідом, оскільки це сприятиме підвищенню якості знань у цій сфері та накопиченню необхідної інформації з метою подальшого детального розроблення стандарту щодо обледеніння внаслідок атмосферного впливу.

The accretion processes and resulting types of ice are described in this clause. The more theoretical explanation of the processes is given in annexes C and D.

**NOTE** Unlike other meteorological parameters such as temperature, precipitation, wind and snow depths, there is generally very limited data available about ice accretions.

The wide variety of local topography, climate and icing conditions make it difficult to standardize actions from ice accretions.

Therefore local (national) work has to be done, and such work should be based upon this International Standard (see annex B). It is urgent to be able to undertake comparisons between collected data and to exchange experiences, because this will be a way to improve knowledge and data necessary for a future comprehensive International Standard for atmospheric icing.



Необхідно зібрати детальну інформацію стосовно періодичності обледеніння, його інтенсивності тощо.

З цією метою можна використовувати такі методи:

- А: збирання даних наявного досвіду.
- В: моделювання процесів ожеледоутворення на основі відомих метеорологічних даних.
- С: багаторічні прямі вимірювання параметрів ожеледі.

Починати дослідження слід за допомогою методу А, оскільки він дозволяє швидко зібрати необхідні дані. При цьому досліджуватися повинні різні типи конструкцій у різних місцевостях, щоб зібрати достатньо широкий спектр даних про періодичність та інтенсивність обледеніння. Для цього потрібно провести опитування кваліфікованого персоналу, пов'язаного тим чи іншим чином із цією проблемою, наприклад, телекомунікаційні та енергетичні компанії, метеорологічні служби тощо. Саме з даного методу рекомендується починати дослідження з метою отримання результатів прямих вимірювань в рамках методу С.

Для методу В зазвичай потрібні

Detailed information about icing frequency, intensity, etc. should be collected.

The following methods may do this.

- А: collecting existing experiences.
- В: icing modelling based on known meteorological data.
- С: direct measurements of ice for many years.

Method A is a good starting one, because it makes it possible to obtain quickly information of considerable value. However, it will be necessary to have different types of structures established on proper areas, to be able to collect sufficiently broad information on ice frequencies and intensities. Therefore experienced people in those fields should be consulted, e.g. telecommunication and power transmission companies, meteorological services and the like with in-service experience. The method can be recommended as the first thing to do, while awaiting results from Method C.

Method B usually demands some

додаткова інформація або передумови стосовно параметрів.

Принципи моделювання ожеледоутворення наведено в додатках С і D.

Для методу С повинні використовуватися стандартні вимірювальні пристрої в репрезентативних умовах або на діючих будівельних майданчиках.

Важливою умовою є проведення вимірювань за стандартною методикою, опис якої наводиться в додатку В.

Вимірювання повинні проводитися протягом досить тривалого періоду часу, щоб накопичити достовірну базу даних для подальшого аналізу. Період вимірювань може становити, залежно від умов, від кількох років до десятків років.

При цьому не виключаються і короткочасні серії вимірювань, які можуть вивчатися окремо або спільно з результатами тривалих метеорологічних спостережень, як у статичному, так і в фізичному (краще) плані, у поєднанні з теоретичними моделями.

additional information or assumptions about the parameters.

The principles of icing modelling are presented in annexes C and D.

For Method C standardized measuring devices must be operating in the areas representative of the planned site or at the actual construction site.

It is important that measurements follow standardized procedure, and such a procedure is described in annex B.

Measurements should be taken for a sufficient long period to form a reliable basis for extreme value analysis. The length of the period could be from a few years to several decades, depending on the conditions.

However, shorter series can be of valuable help and can also be connected to longer records of meteorological data, either statistically or (better) physically, in combination with theoretical models.

## 6.2 Типи обледеніння

### 6.2.1 Загальні положення

Атмосферне обледеніння традиційно класифікують відповідно до двох різних процесів ожеледоутворення:

- a) обледеніння внаслідок опадів;
- b) внутрішньохмарне обледеніння.

При цьому класифікація може ґрунтуватися й на інших параметрах, див. таблиці 1 і 2.

Фізичні властивості і зовнішній вигляд ожеледі відрізняються залежно від метеорологічних умов під час ожеледоутворення.

Крім характеристик, зазначених у таблиці 1, для опису властивостей ожеледного відкладення можуть використовуватися інші параметри, такі як міцність на стиск (текучість і крихкість), міцність на зсув тощо.

Максимальна маса ожеледних відкладень залежить від кількох факторів, найважливішими з яких є вологість, температура і тривалість відкладення льоду.

Основними передумовами для суттєвого відкладення льоду є розміри об'єкта і його орієнтація відносно

## 6.2 Icing types

### 6.2.1 General

Atmospheric icing is traditionally classified according to two different formation processes:

- a) precipitation icing;
- b) in-cloud icing.

However, a classification may be based on other parameters, see Tables 1 and 2.

The physical properties and the appearance of the accreted ice will vary widely according to the variation in meteorological conditions during the ice growth.

Besides the properties mentioned in Table 1, other parameters, such as compressive strength (yield and crushing), shear strength, etc., may be used to describe the nature of accreted ice.

The maximum amount of accreted ice will depend on several factors, the most important being humidity, temperature and the duration of the ice accretion.

A main preconditions for significant ice accretion are the dimensions of the object exposed and its

напрямку вітру, що сприяє обледенінню. Більш детально це питання розглядається в розділі 7.

orientation to the direction of the icing wind. This is explained in more detail in clause 7.

**Таблиця 1** – Типові характеристики обледеніння внаслідок атмосферного впливу

**Table 1** – Typical properties of accreted atmospheric ice

Тип обледеніння Type of ice	Густина, кг/м <sup>3</sup> Density kg/m <sup>3</sup>	Адгезія і когезія Adhesion and cohesion	Загальний зовнішній вигляд General appearance	
			Колір Colour	Форма Shape
Ожеледь Glaze	900	сильна strong	прозорий transparent	рівномірно розподілена/ бурульки evenly distributed/icicles
Мокрий сніг Wet snow	від 300 до 600 300 to 600	слабка (утворення) weak (forming) сильна (замерзання) strong (frozen)	білий white	рівномірно розподілена/ ексцентрична evenly distributed/eccentric
Зерниста паморозь Hard rime	від 600 до 900 600 to 900	сильна strong	непрозорий (темний) opaque	ексцентрична, з навітряного боку eccentric, pointing windward
Кристалічна паморозь Soft rime	від 200 до 600 200 to 600	від слабкої до середньої low to medium	білий white	ексцентрична, з навітряного боку eccentric, pointing windward

**Примітка 1.** На практиці, шари ожеледних відкладень можуть також формуватися з різних типів ожеледі (див. таблицю 1), однак, з точки зору проектування, деталізація типів ожеледі не потрібна. У таблиці 2 наведено загальний огляд основних метеорологічних параметрів, які контролюють відкладення льоду.

Хмара або туман складається з дрібних крапель води або кристалів льоду. Навіть якщо температура перебуває нижче точки замерзання води, краплі води можуть залишатися в рідкому стані. Однак при

**NOTE 1** In practice, accretions formed of layers of different types of ice (mentioned in Table 1) can also occur, but from an engineering point of view the types of ice do not need to be described in more detail. Table 2 gives a schematic outline of the major meteorological parameters controlling ice accretion.

A cloud or fog consists of small water droplets or ice crystals. Even if the temperature is below the freezing point of water, the water droplets may remain in the water state. Such super-cooled droplets freeze immediately on

зіткненні з об'єктами, розташованими в напрямку повітряного потоку, ці переохолоджені краплі одразу замерзають.

**Таблиця 2** – Метеорологічні параметри, що контролюють ожеледі відкладення  
**Table 2** – Meteorological parameters controlling atmospheric ice accretion

Тип обледеніння Type of ice	Температура повітря, Air temperature °C	Швидкість вітру, м/с Wind speed, m/s	Розмір краплі Droplet size	Вміст води в повітрі Water content in air	Звичайна тривалість опадів Typical storm duration
<b>Обледеніння внаслідок атмосферних опадів</b> <b>Precipitation icing</b>					
Ожеледь (льодяний дощ або мряка) Glaze (freezing rain or drizzle)	$-10 < t_a < 0$	будь-яка any	велика large	середній medium	години hours
Мокрий сніг Wet snow	$0 < t_a < +3$	будь-яка any	пластівці flakes	дуже високий very high	години hours
<b>Внутрішньохмаране обледеніння</b> <b>In-cloud icing</b>					
Ожеледь Glaze	див. рис. 1 see Figure 1	див. рис. 1 see Figure 1	середня medium	високий high	години hours
Зерниста паморозь Hard rime	див. рис. 1 see Figure 1	див. рис. 1 see Figure 1	середня medium	середній medium	дні days
Кристалічна паморозь Soft rime	див. рис. 1 see Figure 1	див. рис. 1 see Figure 1	мала small	низький low	дні days

**Примітка 2.** Якщо потік крапель води в напрямку об'єкта перебуває в стані нижче температури замерзання, кожна крапля замерзає до того, як наступна крапля встигне впасти на те саме місце; у цьому випадку наріст ожеледі називається сухим.

При збільшенні потоку води наріст ожеледі стає вологим, оскільки краплі не мають достатньо часу для замерзання до зіткнення з наступними краплями.

Загалом, сухе обледеніння призводить до утворення різних типів паморозі (з

**NOTE 2** When the flux of water droplets towards the object is less than the freezing rate, each droplet freezes before the next droplet impinges on the same spot, and the ice growth is said to be dry.

When the water flux increases, the ice growth will tend to be wet, because the droplets do not have the necessary time to freeze, before the next one impinges.

In general, dry icing results in different types of rime (containing air bubbles), while wet

умістом бульбашок повітря), тоді як вологе обледеніння завжди призводить до утворення ожеледі (твердої та прозорої).

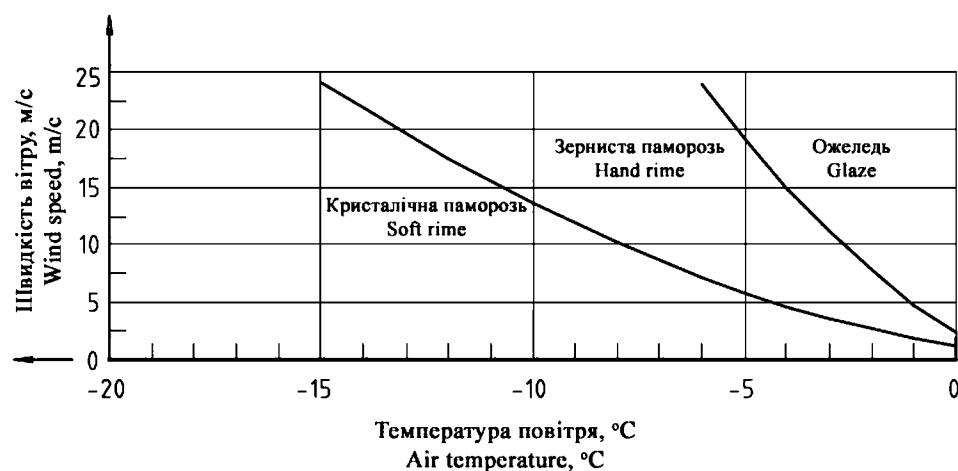
На рисунку 1 наведено параметри, які управляють утворенням основних типів ожеледі.

Густина льоду, що утворюється, змінюється в широкому діапазоні: від низької (кристалічна паморозь), включаючи середню (зерниста паморозь), до високої (ожеледь).

icing always forms glaze (solid and clear).

Figure 1 gives an indication of the parameters controlling the major types of ice formation.

The density of accreted ice varies widely from low (soft rime) over medium (hard rime) to high (glaze).



**Примітка.** Зі збільшенням вмісту рідкої води і зменшенням розміру об'єкта відбувається зміщення кривих вліво.

**NOTE** The curves shift to the left with increasing liquid water content and with decreasing object size.

**Рисунок 1** – Тип обледеніння як функція швидкості вітру і температури повітря

**Figure 1** – Type of accreted ice as a function of wind speed and air temperature

### 6.2.2 Ожеледь

Ожеледь – це тип обледеніння від атмосферних опадів який має найвищу густину. Ожеледь утворюється внаслідок льодяного дощу чи мряки або внутрішньохмарного обледеніння і, як правило, призводить до рівномірно

### 6.2.2 Glaze

Glaze is the type of precipitation ice having the highest density. Glaze is caused by freezing rain, freezing drizzle or wet in-cloud icing, and normally causes smooth evenly distributed ice accretion.

розподілених відкладень.

Ожеледь може призводити також до утворення бурульок; у цьому випадку форма може бути переважно асиметричною.

Утворення ожеледі можливе на будь-яких об'єктах, коли сніг або дощ випадають при температурі нижче точки замерзання.

**Примітка.** Льодяний дощ або мряка утворюються тоді, коли тепле повітря на висоті розплавляє кристали снігу і утворює дощові краплі, які потім падають, проходячи через переохолоджений шар повітря поблизу поверхні землі. Такі температурні зміни можуть мати місце поряд із теплими фронтами або в долинах, де холодне повітря може виявитися замкненим нижче верхніх, більш теплих, шарів повітря.

Поверхнева температура обледеніння перебуває поряд із точкою замерзання, і тому рідка вода під впливом вітру і гравітаційної сили може обтікати об'єкт з різних боків і замерзати з підвітряного боку.

Швидкість відкладання ожеледі залежить від таких факторів:

- інтенсивність атмосферних опадів;
- швидкість вітру;
- температура повітря.

### 6.2.3 Мокрий сніг

Мокрий сніг може прилипати до поверхні об'єкта завдяки наявності вільної води в частково розталих

Glaze may result also in formation of icicles; in this case the resulting shape can be rather asymmetric.

Glaze can be accreted on objects anywhere when rain or drizzle occurs at temperatures below freezing point.

**NOTE** Freezing rain or drizzle occurs when warm air aloft melts snow crystals and forms rain drops, which afterwards fall through a freezing air layer near the ground. Such temperature inversions can occur in connection with warm fronts, or in valleys where cold air may be trapped below warmer air aloft.

The surface temperature of accreting ice is near freezing point, and therefore liquid water, due to wind and gravity, can flow around the object and freeze also on the leeward side.

The accretion rate for glaze mainly varies with the following:

- rate of precipitation;
- wind speed;
- air temperature.

### 6.2.3 Wet snow

Wet snow is able to adhere to the surface of an object because of the occurrence of free water in the partly

кристалах снігу. Тому налипання мокрого снігу відбувається тоді, коли температура повітря трохи вище точки замерзання.

Якщо після налипання мокрого снігу температура знизиться, сніг замерзне. Щільність і сила адгезії можуть змінюватися в залежності від багатьох факторів, в тому числі, частки талої води і швидкості вітру.

#### **6.2.4 Паморозь**

Паморозь – це найбільш поширений тип внутрішньохмарного обледеніння, часто з утворенням наростів крильчастої форми з навітряної сторони на лінійних об'єктах, що не зазнають обертання, тобто на об'єктах, які не обертаються навколо поздовжньої осі через ексцентричне ожеледне навантаження.

Під час сильного обледеніння невеликих лінійних об'єктів поперечний переріз наросту паморозі має майже трикутну форму, верхній кут якої спрямований у навітряний бік, але зі збільшенням ширини (діаметра) об'єкта паморозеві відкладення починають змінювати свою форму (див. розділ 7).

melted snow crystals. Wet snow accretion therefore occurs when the air temperature is just above the freezing point.

If decreasing temperature follows wet snow accretion, the snow will freeze. The density and adhesive strength vary widely with, among other things, the fraction of melted water and the wind speed.

#### **6.2.4 Rime**

Rime is the most common type of in-cloud icing and often forms vanes on the windward side of linear, non-rotatable objects, i.e. objects which will not rotate around the longitudinal axis due to eccentric loading by ice.

During significant icing on small, linear objects, the cross section of the rime vane is nearly triangular with the top angle pointing windward but, as the width (diameter) of the object increases, the ice vane changes its form, see clause 7.



Рівномірно розподілений шар льоду може утворюватися також в процесі внутрішньохмарного обледеніння, коли об'єкт є (майже) горизонтальною «струною» (має прямолінійну форму), що обертається навколо своєї осі. Лід, що накопичився з навітряного боку «струни», змушує її обертатися при досягненні достатньої маси покриву. Цей процес може тривати до тих пір, доки триватиме відкладення льоду. В результаті цього навколо «струни» утворюється крижаний покрив більш-менш циліндричної форми.

**Примітка.** Вміст рідкої води в повітрі при температурі нижче приблизно  $-20\text{ }^{\circ}\text{C}$  стає настільки незначним, що внутрішньохмарного обледеніння практично не відбувається.

Найбільш сильне обледеніння памороззю відбувається у відкритих горах (на узбережжі або у внутрішньоматериковій частині) або там, де гірські долини змушують вологе повітря проходити через перевали, де воно в подальшому піднімається і проходить перевали зі збільшеною швидкістю.

Швидкість відкладання паморозі залежить у багатьох випадках від таких факторів:

- розміри об'єкта, що піддається обмерзанню;
- швидкість вітру;

Evenly distributed ice can also be formed by in-cloud icing when the object is a (nearly) horizontal «string» (linear shape) which is rotatable around its axis. The accreted ice on the windward side of the «string» will force it to rotate when the weight of ice is sufficient. This mechanism may continue as long as the ice accretion is going on. It results in an ice accretion more or less cylindrical around the string.

**NOTE** The liquid water content of the air becomes so small at temperatures below about  $-20\text{ }^{\circ}\text{C}$  that practically no in-cloud icing occurs.

The most severe rime icing occurs on freely exposed mountains (coastal or inland), or where mountain valleys force moist air through passes, and consequently both lifts the air and increases the wind speed over the pass.

The accretion rate for rime mainly varies with the following:

- dimensions of the object exposed;
- wind speed;

- вміст рідкої води в повітрі;
- розподіл крапель за розмірами;
- температура повітря.

### **6.2.5 Інші типи обледеніння**

Білий іній, продукт прямого переходу парів води в лід, утворюється зазвичай за низьких температур. Білий іній має низьку щільність і міцність і тому не створює істотних навантажень на конструкції.

### **6.3 Топографічні впливи**

Регіональна і місцева топографія змінює рух вертикальних потоків повітряних мас, впливаючи на інтенсивність опадів хмарної структури і, відповідно, на умови обледеніння.

Вплив місцевості на внутрішньохмарне обледеніння і на обледеніння в результаті атмосферних опадів виявляє себе по-різному. Як правило, топографія може використовуватися як основа для визначення зон обледеніння. Найчастіше детального опису потребують такі параметри:

- відстань від узбережжя (з навітряного/підвітряного боку);
- висота над рівнем моря;
- місцева топографія (рівнини,

- liquid water content in the air;
- drop size distribution;
- air temperature.

### **6.2.5 Other types of ice**

Hoar frost, which is due to direct phase transition from water vapour into ice, is common at low temperatures. Hoar frost is of low density and strength, and normally does not result in significant load on structures.

### **6.3 Topographic influences**

Regional and local topography modifies the vertical motions of the air masses and hence also the cloud structures precipitation intensity and, by these, the icing conditions.

The influence of terrain is generally different for in-cloud icing than for precipitation icing. In general, topography may be the basis for defining icing zones. Most often a detailed description is necessary concerning the following:

- distance from the coast (to windward/leeward);
- elevation above sea level;
- local topography (plains, valleys);

долини);

– гірські схили, повернені в бік морського клімату (в навітряну сторону);

– високі місцевості, загороджені більш високими горами;

– високі гори, розташовані на місцевостях високого рівня.

Найсильніше обледеніння часто відбувається в гірських районах, де можуть спостерігатися одночасно внутрішньохмарне обледеніння і обледеніння під впливом атмосферних опадів. При цьому останній тип обледеніння зазвичай відбувається внаслідок налипання мокрого снігу.

**Примітка.** Коли вітер дме з моря, гори спрямовують вологе повітря вгору. Це призводить до конденсації водяної пари і випадіння крапель на навітряну сторону гір через охолодження піднятого догори, вологого повітря.

Із підвітряного боку гір повітря хмар опускається і відбувається випаровування крапель води (чи кристалів льоду), в результаті чого хмари розчиняються.

У гірській місцевості крутий схил скелі висотою приблизно 50 м може призвести до істотного зниження внутрішньохмарного обледеніння з підвітряного боку скелі.

Додаткове піднімання повітря більш

– mountain sides facing maritime climates (to windward);

– high level areas sheltered by higher mountains;

– high mountains situated on high level areas.

The most severe icing often occurs in mountain areas, where conditions can result in a combination of in-cloud and precipitation icing, where precipitation icing will normally be of the wet snow type.

**NOTE** When the wind is blowing from the sea, the mountains force the moist air upwards. This leads to condensation of water vapour and droplet growth on the windward side of the mountains due to cooling of the lifted, moist air.

On the leeward side of the mountains, the cloudy air will descend and the water droplets (or ice crystals) will evaporate, resulting in dissolution of the clouds.

In a mountain area, a local face of a cliff only about 50-m height can give a significant reduction of in-cloud icing on the leeward vicinity of the cliff.

Additional lifting of the air by higher

високими горами, розташованими далі від узбережжя, викликає нову конденсацію і утворення хмар. Проте в даному випадку вміст рідкої води в повітрі вже знизився під час проходження хмар через прибережні гори. Тому в горах, розташованих далі від узбережжя, обледеніння відбувається менш інтенсивно.

У долинах, де холодне повітря може потрапити в «пастку», інтенсивне обледеніння внаслідок атмосферних опадів відбувається найчастіше на дні долини, а не на навколишніх схилах.

#### **6.4 Зміни обледеніння за висотою над поверхнею землі**

Інтенсивність ожеледоутворення на конструкціях може істотно змінюватися в залежності від висоти конструкції над рівнем землі, однак простої моделі розподілу ожеледних відкладень по висоті ще не розроблено.

У деяких випадках, близько до поверхні землі обледеніння може бути відсутнє, однак на більш високих рівнях місцевості ожеледне навантаження може бути суттєвим і навпаки.

Якщо існує можливість сильного ожеледного відкладення, слід надалі виконувати метеорологічні спостереження за даним майданчиком.

mountains, situated further inland, will cause new condensation and formation of clouds. But in this case, the passing of the coastal mountains has already reduced the liquid water content into the air. Therefore the resulting icing at inland heights usually is less severe than the icing at the coastal heights.

In valleys, where cold air can be «trapped», severe icing due to precipitation is more frequent in the valley bottoms than on the surrounding hillsides.

#### **6.4 Variation with height above terrain**

Ice mass on a structure may vary strongly with height of the element above terrain, but so far a simple model for the distribution of ice with height has not been found.

In some cases, ice may not be observed close to ground level, but at higher levels the ice load can be significant, and also the reverse situation may be found.

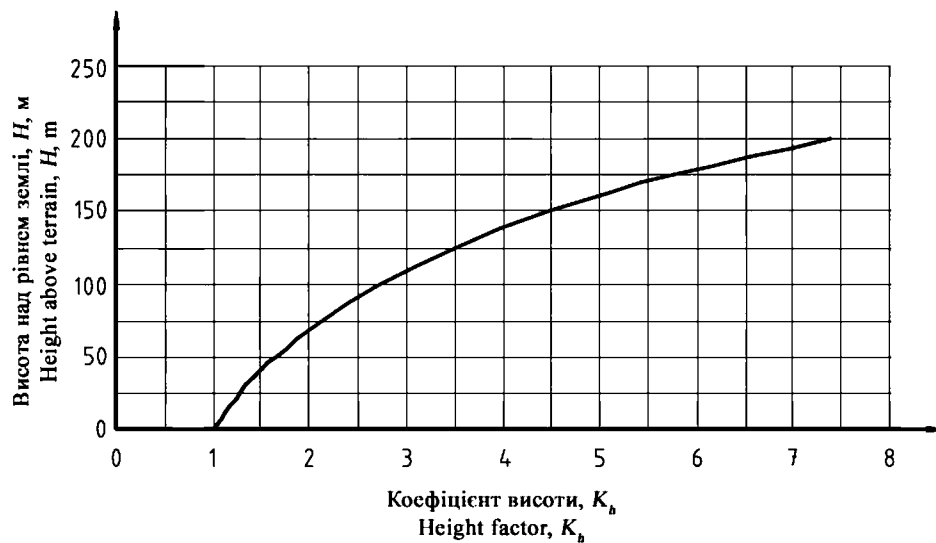
If heavy ice accretions appear probable, further meteorological studies on the particular site are recommended.

**Примітка.** На рисунку 2 показано стандартний коефіцієнт-множник для мас льоду на більш високих рівнях над землею (не над рівнем моря). Даний коефіцієнт може застосовуватися для всіх типів обледеніння, якщо відсутні дані для конкретної місцевості, проте насправді ситуація може виявитися набагато складнішою, ніж це зображено на рис. 2.

Ефект висоти можна також виразити за допомогою визначення льодових класів для різних рівнів високої конструкції, наприклад, щогл, башт, гірськолижних підйомників тощо.

**NOTE** Figure 2 shows a typical multiplying factor for ice masses at higher levels above terrain (not above sea level). The factor may be applied for all types of ice, if site-specific data are not available, but reality may in some cases be more complicated than Figure 2 shows.

The height effect can be expressed also by specifying different ice classes for different levels of a high structure, e.g. mast, towers, ski-lifts, etc.



**Примітка.** Коефіцієнт висоти,  $K_h = e^{0,01H}$

**NOTE** Height factor:  $K_h = e^{0,01H}$

**Рисунок 2** – Типові зміни мас льоду зі зміною висоти над рівнем землі  
**Figure 2** – Typical variation of ice masses with the height above terrain

## 7 ОБЛЕДЕНІННЯ КОНСТРУКЦІЙ

### 7.1 Загальні положення

У даному розділі розглядаються принципи методики визначення параметрів ожеледі і їх дію на конструкції.

Для того щоб визначити ступінь дії ожеледі, необхідно знати розміри і масу ожеледних відкладень.

На основі метеорологічних параметрів, фізичних властивостей ожеледі й тривалості обледеніння визначаються розміри і вага ожеледних відкладень на даному об'єкті.

Форма обледеніння залежить, у першу чергу, від кількості і типу крижаного наросту, а також від розміру, форми й орієнтації об'єкта.

Типи обледеніння, зазначені нижче, розрізняються як «ожеледь» (G) і «паморозь» (R). Мокрий сніг слід віднести до того ж типу, що й паморозь.

**Примітка.** В одних і тих самих метеорологічних умовах інтенсивність відкладення може змінюватися залежно від розмірів, форми і орієнтації об'єкта відносно вітру.

Найсильніше відкладення льоду відбувається на об'єктах, розташованих у

## 7 ICING ON STRUCTURES

### 7.1 General

This clause contains principles of the procedure for determining characteristic ice actions and their effects on structures.

It is necessary to have accreted ice dimensions and masses to be able to determine ice actions.

The meteorological parameters, together with the physical properties of ice and icing duration, determine the size and weight of accreted ice on a given object.

Shapes of the accreted ice are primarily controlled by the amount and type of ice accreted and the size, shape and orientation of the exposed object.

Icing types specified below are separated into «glaze» (G) and «rime» (R). Wet snow should be treated as rime.

**NOTE** Under the same meteorological conditions, the ice accretion rate will vary with the dimensions, shape and orientation of the exposed object to the wind.

The most severe ice accretion will occur on an object which is placed in a plane,

площині, перпендикулярній до напрямку вітру, а також на об'єктах з невеликими розмірами поперечного перерізу. Наприклад, більш інтенсивне обледеніння відбувається на тонкому дроті, а не на товстому. Однак при тривалому обмерзанні розміри крижаного наросту на обох об'єктах будуть майже однаковими.

Тому такі об'єкти, як ванти, щоглові відтяжки, елементи антен, ґратчасті конструкції тощо, можуть піддаватися більш інтенсивному відкладенню льоду, ніж об'єкти великих розмірів або конструкції суцільного типу.

З цієї ж причини на об'єктах великих розмірів обледеніння буде концентруватися по краях, гострих окрайках тощо.

Що стосується «однорозмірних» об'єктів (наприклад, дрот), розташованих паралельно до напрямку вітру, то вони майже не будуть піддаватися обмерзанню.

## **7.2 Льодові класи**

Щоб виразити очікувану кількість ожеледних відкладень на певному майданчику, вводиться термін «льодовий клас» (IC).

Льодовий клас – це параметр, який повинен використовуватися проектувальниками для визначення вірогідного ступеня льодових відкладень конкретного майданчика.

Інформацію щодо льодових класів, за якими визначається ступінь

perpendicular to the wind direction, and with small cross-sectional dimensions. For example, ice accretes more rapidly on a thin wire than on a thick one. However, if the icing duration is long enough, the accreted ice dimensions of the two objects will be almost similar.

Therefore specific objects such as cables, mast guys, antenna elements, lattice structures and the like can be exposed to much higher ice accretion rates than objects of greater diameter and of a solid structural type.

For the same reasons, on bigger objects the accreted ice normally will be concentrated on rims, sharp edges, etc.

There will be almost no ice accreted on a «one-dimensional» object (e.g. a wire) orientated parallel to the wind direction.

## **7.2 Ice classes**

To be able to express the expected amount of accreted ice at a certain site, the term «ice class» (IC) is introduced.

IC is the parameter to be used by designers to determine how severe the ice accretion is expected to be at a particular site.

Meteorologists may provide information about the IC, and for a

обледеніння певного майданчика, можуть надати метеорологи. Іншими словами, льодовий клас показує ступінь можливого ожеледоутворення, що повинно враховуватися при виборі відповідних розмірних параметрів.

У цьому розділі дані щодо льодових класів використовуються як рекомендації, на підставі яких можна визначити дію ожеледі при проектуванні. Ці льодові класи охоплюють можливі варіанти обледеніння не для всіх майданчиків, а для більшості з них (льодові класи G6 і R10 в табл. 3 і 4 слід використовувати для екстремальних випадків льодових відкладень).

**Примітка.** Для отримання інформації про певний майданчик в умовах відсутності аналогічних даних спостережень потрібно проводити вимірювання та/або вивчення моделей обледеніння.

Льодові класи можуть змінюватися в межах коротких відстаней на певній ділянці. Вимірювання слід проводити там, де очікується найбільш інтенсивне відкладення, або на зазначеному будівельному майданчику; див. додаток В.

### **7.3 Визначення льодового класу, IC**

Льодові класи IC визначаються за характеристичною величиною

certain site, icing severity is defined by a certain ice class, which in general terms tells how much ice can be expected as defined for dimensioning purposes.

Data for ice classes in this clause are used as recommendations, based on which all ice actions may be determined for engineering use. These ice classes cover the possible variation of accreted ice for most sites, but not all sites (ref. IC G6 and R10 in Tables 3 and 4 should be used for extreme ice accretions).

**NOTE** Measurements and/or model studies are necessary to obtain the information needed for a specific site, unless experience can supply the same information.

The ice class may vary within rather short distances in a specific area. Measuring should be carried out where ice accretion is expected to be most severe, or at the precise building site; see annex B.

### **7.3 Definition of ice class, IC**

ICs are defined by a characteristic value, the 50 years return period of the



льодових відкладень на контрольному колекторі при 50-річному періоді повторюваності.

Цей контрольний колектор являє собою циліндр діаметром 30 мм і довжиною не менше 0,5 м, що розташований на висоті 10 м над поверхнею землі і повільно обертається навколо своєї осі; див. додаток В, В.3.

Льодові класи можна визначити:

- за метеорологічними та/або топографічними даними разом із використанням моделі відкладання, або
- за масою (вагою) ожеледних відкладень на метр довжини конструкції, виміряної на майданчику.

Це означає, що за наявності одного з зазначених вище наборів даних можна належним чином визначити льодовий клас для певного майданчика.

Льодові класи визначаються як для ожеледі, так і для паморозі, оскільки їх характеристики відрізняються. Клас ICG призначений для ожеледних відкладень, а ICR – для паморозевих (мокрый сніг відноситься в даному випадку до того ж типу, що й паморозь).

ice accretion on the reference collector.

This reference collector is a 30 mm diameter cylinder of a length not less than 0,5 m, placed 10 m above terrain and slowly rotating around its own axis; see annex B, B.3.

ICs can be determined based upon

- meteorological and/or topographical data together with use of an ice accretion model, or
- ice masses (weight) per metre structural length, measured on site.

This means that a proper IC can be stipulated for certain sites, if one of the above-mentioned sets of information is available.

ICs are defined for both glaze and rime, because the characteristics for these differ. ICG is for glaze deposits and ICR for rime deposits (wet snow is here treated as rime).

Маса льоду розраховується завжди як площа поперечного перерізу крижаного наросту (за межами площі поперечного перерізу об'єкта всередині льоду), помножена на густину льоду, що наріс.

## 7.4 Ожеледь

### 7.4.1 Загальні положення

Класи ICG визначаються як певна товщина льоду на контрольному збірнику льоду. У таблиці 3 наведено значення товщини і маси ожеледного відкладення для кожного льодового класу ICG. На рисунку 3 показана модель вірогідного відкладання ожеледі.

The mass of ice is always calculated as the cross-sectional area of accreted ice (outside the cross-sectional area of the object inside the ice), multiplied by the density of the accreted ice.

## 7.4 Glaze

### 7.4.1 General

ICGs are defined as a certain ice thickness on the reference ice collector. Table 3 shows the ice thickness and mass for each ice class for glaze, ICG, while Figure 3 shows the stipulated accretion model for glaze.

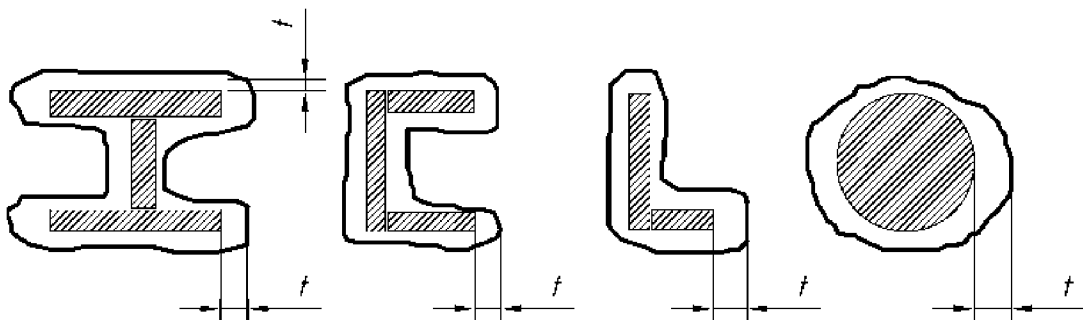
**Таблиця 3** – Льодові класи для ожеледі (ICG)  
(густина льоду = 900 кг/м<sup>3</sup>)

**Table 3** – Ice classes for glaze (ICG) (density of ice = 900 kg/m<sup>3</sup>)

Льодовий клас (IC) Ice class (IC)	Товщина стінки ожеледі, <i>t</i> , мм Ice thickness, <i>t</i> , mm	Маса ожеледних відкладень, <i>m</i> , кг/м Masses for glaze, <i>m</i> , kg/m			
		Діаметр циліндра, мм Cylinder diameter, mm			
		10	30	100	300
<b>G1</b>	10	0,6	1,1	3,1	8,8
<b>G2</b>	20	1,7	2,8	6,8	18,1
<b>G3</b>	30	3,4	5,1	11,0	28,0
<b>G4</b>	40	5,7	7,9	15,8	38,5
<b>G5</b>	50	8,5	11,3	21,2	49,5
<b>G6</b>	Використовується у випадку екстремальних відкладень To be used for extreme ice accretions				

#### 7.4.2 Ожеледь на ґратчастих конструкціях

Значення маси і розмірів згідно з рис. 3 і табл. 3 можуть використовуватися без змін при неврахуванні нахльостування шарів льоду в точках перетину конструкційних елементів. За необхідності, враховуються допуски на інтенсивне утворення бурульок. Зокрема, це стосується класу ICG3 і вище, за якими вітрові та ожеледні дії можуть спричинити навантаження більші, ніж зазначено тут.



**Рисунок 3** – Модель відкладень ожеледі  
**Figure 3** – Ice accretion model for glaze

Зазначена товщина льоду застосовується також для похилих елементів. Товщина вимірюється перпендикулярно поздовжній осі стрижня і завжди є однаковою в усіх напрямках навколо стрижня/об'єкта.

#### 7.4.2 Glaze on lattice structures

The masses and dimensions from Figure 3 and Table 3 may be used directly, and it is not normally necessary to consider adjustments because of icing overlaps at member intersections. If experience says so, allowance for severe formation of icicles may be made. This applies especially to ICG3 and greater, and may result in greater wind action and ice load than stated here.

The specified ice thickness is valid also for sloping elements. The thickness is measured perpendicular to the length axis of the bar and is always the same in all directions around the bar/object.

## 7.5 Паморозь

### 7.5.1 Загальні положення

Класи ICR визначаються як певна маса льоду на контрольному збірнику льоду. Наведені нижче таблиці показують відношення між значеннями ваги і розмірами паморозевого відкладення в залежності від форми і розміру об'єкта, а також густини льоду.

Якщо не обумовлено інше, вважається, що на профілях шириною до 300 мм вся паморозь утворює нарости крильчастої форми (див. рисунок 4).

У таблиці 4 представлені значення маси відкладень і розміри для кожного льодового класу паморозі (ICR).

## 7.5 Rime

### 7.5.1 General

ICRs are defined as a certain ice mass on the reference ice collector. The tables below show the connection between ice masses and ice dimensions, depending on object shapes and dimensions and on ice density.

Unless otherwise specified, all rime shall be considered vane-shaped (see Figure 4) on profiles up to a width of 300 mm.

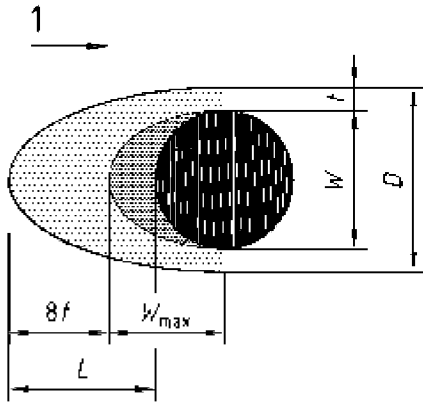
Table 4 shows the ice mass and dimensions for each ice class for rime, ICR.

**Таблиця 4** – Льодові класи для паморозі (ICR)

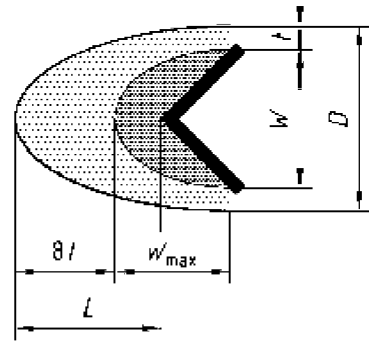
**Table 4** – Ice classes for rime (ICR)

Льодовий клас (IC) Ice class (IC)	Маса ожеледних відкладень, $m$ , кг/м Ice mass, $m$ , kg/m	Діаметр паморозевого відкладення (мм) для об'єктів діаметром 30 мм Rime diameter (mm) for object diameter of 30 mm			
		Густина паморозі (кг/м <sup>3</sup> ) Density of rime (kg/m <sup>3</sup> )			
		300	500	700	900
<b>R1</b>	0,5	55	47	43	40
<b>R2</b>	0,9	69	56	50	47
<b>R3</b>	1,6	88	71	62	56
<b>R4</b>	2,8	113	90	77	70
<b>R5</b>	5,0	149	117	100	89
<b>R6</b>	8,9	197	154	131	116
<b>R7</b>	16,0	262	204	173	153
<b>R8</b>	28,0	346	269	228	201
<b>R9</b>	50,0	462	358	303	268
<b>R10</b>	Використовується у випадку екстремальних відкладень To be used for extreme ice accretions				

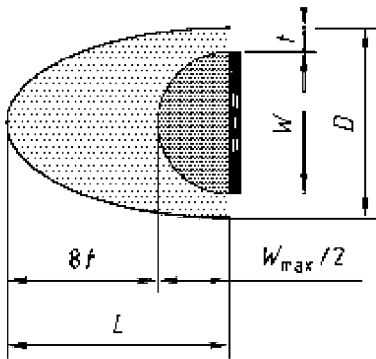
Тип А  
Type A



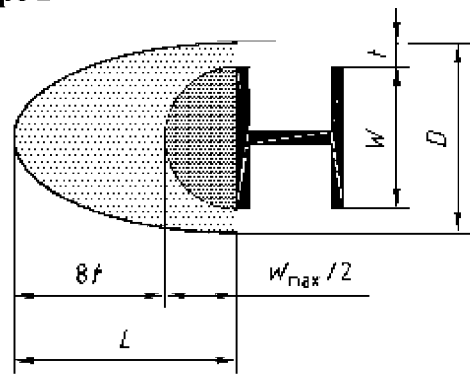
Тип В  
Type B



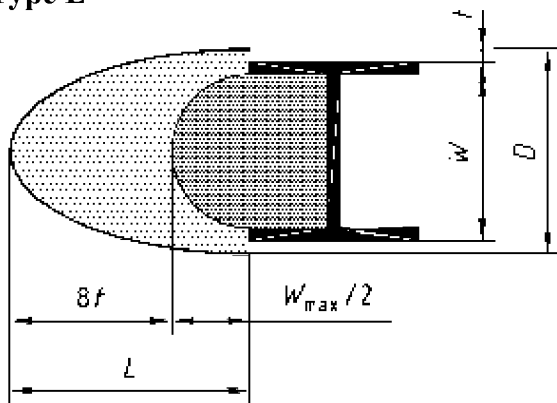
Тип С  
Type C



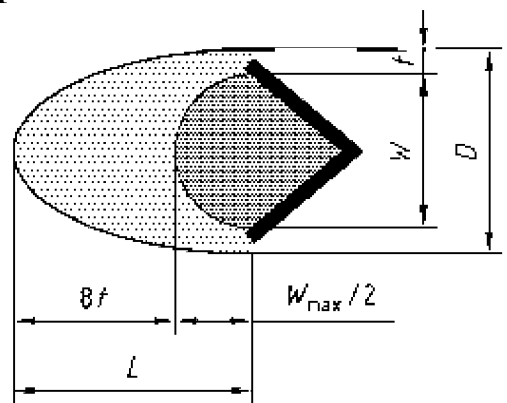
Тип D  
Type D



Тип Е  
Type E



Тип F  
Type F



Позначки:  
1 – напрямок вітру

Key  
1 Wind direction

Рисунок 4 – Модель відкладення паморозі  
Figure 4 – Ice accretion model for rime

Модель паморозевого обледеніння на рисунку 4 базується на попередній умові, що збірник льоду є таким, що не обертається і майже горизонтальний.

Загалом, класи ICR і щільність паморозі визначають масу ожеледних відкладень на профілях. Що стосується розмірів обледеніння, то вони підлягають розрахунку.

## **7.5.2 Паморозь на окремих елементах**

### **7.5.2.1 Загальні положення**

Інформація, аналогічна даним, зазначеним у наведених нижче таблицях, необхідна для практичного використання цього стандарту. Якщо визначено клас ICR, можуть бути розраховані відповідні розміри крижаного наросту. Ці розміри можуть незначно змінюватися в залежності від використовуваного типу профілю (сталевого).

### **7.5.2.2 Тонкі конструкційні елементи об'єкта шириною $\leq 300$ мм**

Моделі обледеніння на рисунках 4 і 5 зображують прогнозовані форми паморозевих відкладень із метою подальшого складання формул.

The model for rime in Figure 4 is based on the precondition that the ice collector is non-rotatable and nearly horizontal.

In general, ICRs and density of ice define ice masses accreted on profiles, but the iced dimensions have to be calculated.

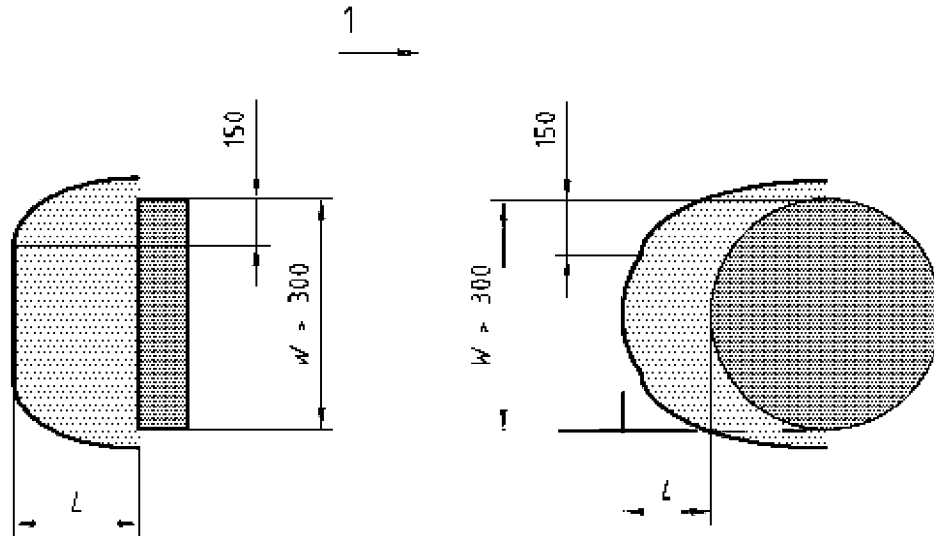
## **7.5.2 Rime on single members**

### **7.5.2.1 General**

Information similar to those shown in the following tables is necessary for the practical use of this standard. As soon as the ICR has been found, the corresponding ice vane dimensions can be calculated. Ice vane dimensions will slightly change with the type of (steel) section used.

### **7.5.2.2 Slender structural members with object width $\leq 300$ mm**

The icing models in Figures 4 and 5 explain how the ice deposits are presumed to be shaped and consequently how the equations are constructed.



Позначки:  
1 – напрямок вітру

Key  
1 Wind direction

**Рисунок 5** – Модель відкладання паморозі для великих об'єктів  
**Figure 5** – Ice accretion model for rime, large objects

Якщо є більш точна інформація, отримана, наприклад, в результаті прямих вимірювань, повинна використовуватися саме вона. Якщо такої інформації немає, то для розрахунку навантажень і дій повинні використовуватися наступні таблиці.

If better information from, for example, measurements are available, this should be used. If this is not the case, the following tables should be used for calculation of loads and actions.

**Примітка 1.** На рисунку 4 зображено розрахункову модель відкладень паморозі стрижнів розміром до 300 мм. Модель показує, що відкладення відбувається проти напрямку вітру (з навітряної сторони об'єкта).

**NOTE 1** Figure 4 shows the stipulated accretion model for rime on bars of dimension up to 300 mm. The model shows that ice accretion is built up against the wind direction (on the windward side of the object).

Заштрихована область  $W$  (ширина об'єкта) або  $\frac{1}{2}W$  показує початкове відкладення без будь-якого збільшення ширини об'єкта. Відмітка  $8t$  показує

The shaded area indicated as  $W$  (width of object) or  $\frac{1}{2}W$  shows the first ice accretion without any increase in object width. The indication  $8t$  shows the way further accretion

напрямок подальшого відкладення, де  $t$  (товщина стінки ожеледі) – це приріст, вимірний перпендикулярно до напрямку вітру.

Відкладення льоду на профілях E і F починається без збільшення розмірів поперечних перерізів.

$L$  – це збільшення початкової ширини профілів, і тому воно додається до  $W$  (ширина об'єкта без льоду) для розрахунку вітрового навантаження.

В таблицях 5–7 зазначено розміри крижаного наросту крильчастої форми для типових профілів та форм поперечного перерізу; всі ці розміри розраховані на густину льоду  $500 \text{ kg/m}^3$ . Якщо необхідні значення (наприклад, розмірів і густини) неможливо знайти в таблицях, їх потрібно розрахувати за допомогою формул із додатка А.

Навіть якщо значення в таблицях 5–7 здаються майже однаковими, вважається доцільним розділити їх на два основні типи поперечних перерізів з огляду також і на те, що майбутні вимірювання можуть виявити ще більші відмінності.

occurs, where  $t$  (thickness of ice) is the increase measured perpendicular to the wind direction.

Ice accretion on profile shapes E and F starts without increasing the dimensions of the cross sections.

The measure  $L$  is the increase of the original profiles exposed width and is therefore added to  $W$  (without ice) for wind load calculations.

Tables 5 to 7 show ice vane dimensions for typical profile dimensions and cross-sectional shapes, all calculated for an ice density of  $500 \text{ kg/m}^3$ . If values required cannot be found in the tables, they should be calculated by using the equations in annex A, e.g. dimensions and densities not given in the tables.

Even if the values in Tables 5 to 7 appear to be almost alike, it has been found to be rational to separate between the few major types of cross sections, also because the future might show increased difference.



**Таблиця 5** – Розміри крижаного наросту крильчастої форми на стрижнях, типи А і В (дійсні тільки для внутрішньохмарного обледеніння; густина льоду = 500 кг/м<sup>3</sup>)

**Table 5** – Ice dimensions for vane shaped accreted ice on bars, types A and B (Valid only for in-cloud icing; density of ice = 500 kg/m<sup>3</sup>)

<b>Форма профілю стрижнів: типи А і В</b> <b>Cross sectional shape of bars: Types A and B</b>									
<b>Ширина об'єкта, мм</b> <b>Object width, mm</b>		10	30	100	300				
<b>IC</b>	<b>Маса ожеледних відкладень, <i>m</i>, кг/м</b> <b>Ice mass, <i>m</i>, kg/m</b>	<b>Розміри крижаного наросту крильчастої форми, мм</b> <b>Ice vane dimensions, mm</b>							
		<i>L</i>	<i>D</i>	<i>L</i>	<i>D</i>	<i>L</i>	<i>D</i>	<i>L</i>	<i>D</i>
<b>R1</b>	0,5	54	22	34	35	13	100	4	300
<b>R2</b>	0,9	78	28	54	40	23	100	8	300
<b>R3</b>	1,6	109	36	82	47	41	100	14	300
<b>R4</b>	2,8	150	46	120	56	67	104	24	300
<b>R5</b>	5,0	207	60	174	70	106	114	42	300
<b>R6</b>	8,9	282	79	247	88	165	129	76	300
<b>R7</b>	16,0	384	105	348	113	253	151	136	300
<b>R8</b>	28,0	514	137	478	146	372	181	217	317
<b>R9</b>	50,0	694	182	656	190	543	223	344	349
<b>R10</b>	Використовується у випадку екстремального відкладення To be used for extreme ice accretions								

**Таблиця 6** – Розміри крижаного наросту крильчастої форми на стрижнях, типи С і D (дійсні тільки для внутрішньохмарного обледеніння; густина льоду = 500 кг/м<sup>3</sup>)

**Table 6** – Ice dimensions for vane shaped accreted ice on bars, types C and D (Valid only for in-cloud icing. Density of ice = 500 kg/m<sup>3</sup>)

<b>Форма профілю стрижнів: типи С і D</b> <b>Cross sectional shape of bars: Types C and D</b>									
<b>Ширина об'єкта, мм</b> <b>Object width, mm</b>		10	30	100	300				
<b>IC</b>	<b>Маса ожеледних відкладень, <i>m</i>, кг/м</b> <b>Ice mass, <i>m</i>, kg/m</b>	<b>Розміри крижаного наросту крильчастої форми, мм</b> <b>Ice vane dimensions, mm</b>							
		<i>L</i>	<i>D</i>	<i>L</i>	<i>D</i>	<i>L</i>	<i>D</i>	<i>L</i>	<i>D</i>
<b>R1</b>	0,5	56	23	36	35	13	100	4	300
<b>R2</b>	0,9	80	29	57	40	23	100	8	300
<b>R3</b>	1,6	111	37	86	48	41	100	14	300
<b>R4</b>	2,8	152	47	124	57	68	105	24	300
<b>R5</b>	5,0	209	61	179	71	111	115	42	300
<b>R6</b>	8,9	284	80	253	90	173	131	76	300
<b>R7</b>	16,0	387	105	355	115	265	154	136	300
<b>R8</b>	28,0	517	138	484	147	387	184	224	318
<b>R9</b>	50,0	696	183	663	192	560	227	361	353
<b>R10</b>	Використовується у випадку екстремального відкладення To be used for extreme ice accretions								

**Примітка 2.** Обледеніння циліндричної форми дійсне тільки для тонких елементів із низькою жорсткістю щодо кручення, нахил яких становить не більше 45° відносно горизонтальної площини (наприклад, ванти, сталеві троси тощо). У таких випадках розміри крижаного наросту можна розрахувати за масою ожеледного відкладення відповідного льодового класу ICR (див. таблицю 4).

**NOTE 2** Cylindrical accreted ice is only valid for slender elements of low torsional stiffness and sloping not more than about 45° to a horizontal plane (e.g. cables, steel ropes, etc.). In such cases ice dimensions may be calculated from ice masses, defined as ICRs (see Table 4).

**Таблиця 7** – Розміри крижаного наросту крильчастої форми на стрижнях, типи E і F (дійсні тільки для внутрішньохмарного обледеніння; густина льоду = 500 кг/м<sup>3</sup>)

**Table 7** – Ice dimensions for vane-shaped accreted ice on bars, types E and F (Valid only for in-cloud icing; density of ice = 500 kg/m<sup>3</sup>)

Форма профілю стрижнів: типи E і F Cross-sectional shape of bars: Types E and F									
Ширина об'єкта, мм Object width, mm		10	30	100	300				
IC	Маса ожеледних відкладень <i>m</i> , кг/м Ice mass, <i>m</i> , kg/m	Розміри крижаного наросту крильчастої форми, мм Ice vane dimensions, mm							
		<i>L</i>	<i>D</i>	<i>L</i>	<i>D</i>	<i>L</i>	<i>D</i>	<i>L</i>	<i>D</i>
<b>R1</b>	0,5	55	23	29	34	0	100	0	300
<b>R2</b>	0,9	79	29	51	39	0	100	0	300
<b>R3</b>	1,6	111	36	81	47	9	100	0	300
<b>R4</b>	2,8	152	47	121	57	39	100	0	300
<b>R5</b>	5,0	209	61	177	70	87	109	0	300
<b>R6</b>	8,9	284	80	251	89	154	126	0	300
<b>R7</b>	16,0	387	105	353	115	250	150	40	300
<b>R8</b>	28,0	517	138	483	147	376	181	142	300
<b>R9</b>	50,0	696	183	662	192	551	225	294	336
<b>R10</b>	Використовується у випадку екстремального відкладення To be used for extreme ice accretions								

Значення, наведені в таблиці, можуть змінюватися відповідно до значень інших розмірів профілю і

The values in the tables shall be changed in accordance with other profile dimensions and densities of ice; see

густини льоду; щодо застосування формул див. додаток А.

### 7.5.2.3 Окремі елементи об'єктів шириною ( $W$ ) більше 300 мм

Коли розміри профілю збільшуються і поступово змінюють форму до інших типів поперечних перерізів, доцільно використовувати іншу модель відкладення; при збільшенні розмірів об'єкта крижаний наріст зміниться за вагою і формою.

Тому для великих об'єктів необхідно змінити модель відкладення, щоб максимально наблизитися до природної ситуації.

На рисунку 5 показана розрахункова модель паморозевого відкладення великих об'єктів, розміри ( $W$ ) яких становлять від 300 мм до 5 м. В таблицях 8 та 9 наведені значення маси і розмірів для великих об'єктів.

**Примітка.** У межах кожного льодового класу ICR довжина ( $L$ ) крижаного наросту крильчастої форми для  $W$  рівного 300 мм (згідно з рисунками 5 і 6) підтримується на постійному рівні для всіх значень ширини об'єкта, а маса поступово збільшується зі збільшенням ширини об'єкта. Форма великих об'єктів відповідає типам, зображеним на рисунку 4.

annex A for equations used.

### 7.5.2.3 Single members with object width ( $W$ ) > 300 mm

When profile dimensions increase and gradually change shape towards other types of cross sections, another accretion model is expedient, and when object dimensions increase, the ice accretion will change in amount and shape.

It is therefore necessary regarding large objects to change the accretion model in order to come as close to nature as possible.

Figure 5 shows the stipulated accretion model for rime on big objects, which have been defined as dimensions ( $W$ ) above 300 mm up to 5 m. Tables 8 and 9 show dimensions and masses for large objects.

**NOTE** Within each ICR the length ( $L$ ) of the ice vane for  $W = 300$  mm (in accordance with Figures 5 and 6) is kept constant for all object widths, but the ice mass is gradually increased with increasing object width. The shape of large objects follows the types in Figure 4.

Профілі при  $W$  більше 300 мм і негратчасті конструкції, такі як бетонні башти, облицювання або інші конструкції з коефіцієнтом суцільності, що наближається або дорівнює 1,0, повинні розглядатися у відповідності до рекомендацій даного розділу, і в цьому випадку для  $W$  верхньої межі не існує.

Зміна моделі обледеніння для об'єктів великих розмірів призводить до пропорційного зниження вітрового навантаження в стані обледеніння порівняно з навантаженням без обледеніння, на відміну від моделі для невеликих об'єктів, при цьому буде спостерігатися незначне збільшення маси ожеледних відкладень, тобто значення маси тепер будуть перевищувати відповідні значення, визначені згідно з льодовим класом ICR.

На рисунку 5 показана застосована модель обледеніння для об'єктів з  $W$  більше 300 мм. Значення маси ожеледних відкладень збільшилися, але не в тій мірі, як для невеликих об'єктів.

Для найбільш поширених форм великих об'єктів у таблиці 8 (плоскі об'єкти) і таблиці 9 (об'єкти круглої форми) наведено розміри і значення маси крижаних наростів для об'єктів шириною 300 мм, 500 мм, 1000 мм, 3000 мм і 5000 мм.

Profiles with  $W > 300$  mm and non-lattice structures, such as concrete towers, claddings or other structures with solidity ratio near to or equal to 1,0, should be handled in accordance with this clause, and there is no upper limit for  $W$ .

The change of icing model will for larger object dimensions result in proportionally less wind load with ice compared to that without ice, than the model for smaller dimensions, but with a slight increase in ice masses, so masses will now be greater than those according to the ICR definitions.

Figure 5 shows the used icing model for objects with  $W$  greater than 300 mm. Ice masses are increased but not at the same rate as for smaller objects.

For the most common object shapes of large dimensions, Tables 8 (flat objects) and 9 (circular-shaped objects) show ice dimensions and masses for object widths 300 mm, 500 mm, 1 000 mm, 3 000 mm and 5 000 mm.

Що стосується менших розмірів, густина льоду залишається 500 кг/м<sup>3</sup>, а інші значення повинні підбиратися відповідно до іншої густини та/або інших розмірів; стосовно використання формул див. додаток А.

As for smaller dimensions, ice density is 500 kg/m<sup>3</sup> and all values shall be adjusted for other densities and/or other dimensions, see annex A for equations used.

**Таблиця 8** – Розміри і маса крижаного наросту для великих плоских об'єктів (дійсні тільки для внутрішньохмарного обледеніння; густина льоду = 500 кг/м<sup>3</sup>)

**Table 8** – Accreted ice dimensions and masses for large, flat objects (Valid only for in-cloud icing; density of ice = 500 kg/m<sup>3</sup>)

Форма профілю об'єкта: великі, плоскі об'єкти Cross-sectional shape of object: Large, flat objects							
Ширина об'єкта, мм Object width, mm		300	500	1000	3000	5000	
IC	Маса ожеледних відкладень <i>m</i> , кг/м Ice mass, <i>m</i> , kg/m	Довжина <i>L</i> (мм) і маса <i>m</i> (кг/м) крижаного наросту Ice length, <i>L</i> (mm), and mass, <i>m</i> (kg/m)					
		<i>L</i> , всі розм. <i>L</i> , all dim.	<i>m</i>	<i>m</i>	<i>m</i>	<i>m</i>	<i>m</i>
<b>R1</b>	0,5	4	0,5	0,9	2,0	6,2	10,5
<b>R2</b>	0,9	8	0,9	1,7	3,6	11,2	18,9
<b>R3</b>	1,6	14	1,6	3,0	6,4	19,9	33,5
<b>R4</b>	2,8	24	2,8	5,2	11,1	34,9	58,7
<b>R5</b>	5,0	42	5,0	9,2	19,9	62,3	105
<b>R6</b>	8,9	76	8,9	16,5	35,3	111	186
<b>R7</b>	16,0	136	16,0	29,6	63,5	199	335
<b>R8</b>	28,0	224	28,0	50,4	106	330	554
<b>R9</b>	50,0	361	50,0	86,1	176	537	898
<b>R10</b>	Використовується у випадку екстремального відкладення To be used for extreme ice accretions						

**Таблиця 9** – Розміри і маса крижаного наросту для великих об'єктів круглої форми (дійсні тільки для внутрішньохмарного обледеніння; густина льоду = 500 кг/м<sup>3</sup>)

**Table 9** – Accreted ice dimensions and masses for large, rounded objects (Valid only for in-cloud icing; density of ice = 500 kg/m<sup>3</sup>)

Форма профілю об'єкта: великі, округлі об'єкти Cross-sectional shape of object: Large, rounded objects							
Ширина об'єкта, мм Object width, mm		300	500	1000	3000	5000	
IC	Маса ожеледних відкладень <i>m</i> , кг/м Ice mass, <i>m</i> , kg/m	Довжина <i>L</i> (мм) і маса <i>m</i> (кг/м) крижаного наросту Ice length, <i>L</i> (mm), and mass, <i>m</i> (kg/m)					
		<i>L</i> , всі розм. <i>L</i> , all dim.	<i>m</i>	<i>m</i>	<i>m</i>	<i>m</i>	<i>m</i>
<b>R1</b>	0,5	4	0,5	0,9	2,0	6,2	10,5
<b>R2</b>	0,9	8	0,9	1,7	3,6	11,2	18,9
<b>R3</b>	1,6	14	1,6	3,0	6,4	19,9	33,5
<b>R4</b>	2,8	24	2,8	5,2	11,1	34,9	58,7
<b>R5</b>	5,0	42	5,0	9,2	19,9	62,3	105
<b>R6</b>	8,9	76	8,9	16,5	35,3	111	186
<b>R7</b>	16,0	136	16,0	29,6	63,5	199	335
<b>R8</b>	28,0	217	28,0	49,7	104	321	538
<b>R9</b>	50,0	344	50,0	84,4	171	515	859
<b>R10</b>	Використовується у випадку екстремального відкладення To be used for extreme ice accretions						

## 7.6 Паморозь на ґратчастих конструкціях

### 7.6.1 Загальні положення

Якщо конструкції виготовлені з тонких, пов'язаних між собою елементів (наприклад, ґратчасті щогли), крига може наростати на них одночасно, утворюючи крижані нарости більш масивні, ніж це було б можливо на суцільному профілі.

Базовим параметром ожеледного навантаження, що використовується для розрахунків, є кількість ожеледних

## 7.6 Rime on lattice structures

### 7.6.1 General

In the case of structures built of interconnected, slender elements (such as lattice masts), the ice vanes can grow together and result in much larger ice formations than is possible for the solid, unperforated profile.

The basic specification of ice loads for calculations is normally specification of an amount of ice on single members

відкладень на окремих елементах (стрижнях) конструкції. Така кількість може виражатися як льодовий клас ICR, оскільки він визначає і масу льоду, і розмір профілю разом із льодом.

Характеристика льодового класу ICR може включати параметри «всієї обледенілої конструкції» замість параметрів ICR якогось окремого елемента, і в цьому випадку обмерзла конструкція буде розглядатися подібно до обледенілої бетонної башти.

Якщо за базову характеристику приймається певний льодовий клас ICR, це дозволяє визначити масу ожеледних відкладень на профілі будь-якого розміру і розрахувати всі розміри крижаного наросту на профілі за допомогою таблиць або формул із додатка А.

**Примітка.** Після того, як льодові класи ICR буде визначено за таблицею 4, отриману інформацію слід використовувати разом із даними таблиць 5–7 для визначення маси та розмірів крижаних наростів для інших (нормальних) типів профілю.

Як правило, передбачається, що крижаний наріст буде мати крильчасту форму; густина льоду повинна визначатися за таблицею 1.

(bars) of the structure. The amount of ice can now be expressed as an ICR, because ICR defines both the ice mass and the profile dimension with ice.

A specification of ICR could include «a total iced structure» instead of a specific member ICR, and in this case the iced structure will appear like an iced concrete tower.

If the basic specification is just a certain ICR, the ice mass on any profile dimension is defined and all ice dimensions on any profile dimension can be found by using the tables or the equations in annex A.

**NOTE** When ICRs have been found from Table 4, this information should be used in connection with Tables 5 to 7 for determining ice dimensions and masses for other (normal) types of profile.

In principle, accreted ice is assumed to be vane-shaped, and the density must have been determined, see Table 1.

Для високих льодових класів ICR розміри крижаних наростів (таблиці 5–7) можуть утворювати значні за розмірами нахльостування шарів ожеледних відкладень у точках перетину конструкційних елементів через суттєву товщину стінки ожеледі. Маса льоду може бути зменшена, враховуючи такі нахльостування (довжина ожеледного відкладення елемента коротша, ніж конструкційна довжина цього елемента). Як було зазначено вище, обледеніння може перетворитися на суцільну структуру.

Тому, розраховуючи загальне ожеледне навантаження на конструкцію такого типу, дуже важливо знати механізм обледеніння.

Загальна маса ожеледних відкладень (власна вага льоду) повинна визначатися як сума маси льоду на метр довжини, де питому масу на метр необхідно взяти з таблиць (або розрахувати за допомогою додатка А). Можна зробити поправки на нахльостування крижаних наростів у точках перетину конструкційних елементів.

### **7.6.2 Напрямок утворення на конструкції крижаних наростів крильчатої форми**

Оптимальною для визначення ожеледного навантаження є ситуація, коли напрямок вітру під час обледеніння відомий. У такому випадку крижані нарости будуть утворюватися відповідно до цього

For high ICRs, icing dimensions (Tables 5 to 7) can develop considerable icing overlaps at intersections of structural members, because of the ice thickness. Ice masses may be reduced to take into account overlaps (the iced length of a member is shorter than the structural length of the same member). As mentioned above, it is also possible that icing will grow into a solid structure.

It is therefore important to be aware of the icing mechanisms when estimating the total ice load on such a type of structure.

The total ice mass (self-weight of ice) should be found as the sum of ice masses per metre unit length, where the specific mass per metre is taken from the tables (or calculated from annex A). Adjustments for overlapping of ice at intersections of structural members may be made.

### **7.6.2 Direction of ice vanes on the structure**

The optimum situation for determining ice load is when information about the icing wind direction is known. For such a case the ice vanes accrete in this known, fixed wind direction regardless of the wind directions used for



відомого, фіксованого напрямку вітру, незалежно від напрямку вітрової дії, застосованого при розрахунку конструкції без обледеніння.

Однак такої ситуації може і не бути, і тоді вітрові навантаження повинні розраховуватися, виходячи з найбільш несприятливих умов. У цьому випадку розташування на конструкції крижаних наростів крильчастої форми слід розглядати так, ніби напрямок ожеледно-вітрового навантаження є перпендикулярним до напрямку вітру, який використовувався для розрахунку конструкції без обледеніння. Оскільки багато конструкцій потребують дослідження за кількома напрямками вітру, дану процедуру слід виконувати для кожного з напрямків.

Оскільки різні поперечні перерізи конструкції мають різні розміри (наприклад, ширина профілю), якщо дивитися з різних напрямків у горизонтальній площині, то відповідно будуть змінюватися і розміри крижаних наростів. Тому для кожного напрямку вітру повинні виконуватися нові розрахунки кількості ожеледних відкладень.

the design of the uniced structure.

This situation, however, might not occur, and in those cases the calculation of wind forces shall be determined under the most unfavourable assumption. This is that the ice vanes should be placed on the structure as if the icing wind direction is perpendicular on the direction of the wind used for the design of the uniced structure. Because many structures need to be investigated for several wind directions, this procedure should be carried out for each wind direction.

Because many structural cross sections have different dimensions (e.g. profile width) when seen from different directions in the horizontal plane, the ice vanes' dimensions will change as well. Therefore new calculations of amounts of ice must be carried out for each wind direction.

**Примітка.** Можна використовувати більш простий метод розрахунку («із запасом»): необхідно визначити напрямок обледеніння, який спричиняє максимальне вітрове навантаження на конструкцію. Слід використовувати дане ожеледно-вітрове навантаження для однієї і тієї самої ситуації для всіх досліджуваних напрямків вітру.

### 7.6.3 Обледеніння елементів, що мають нахил у напрямку вітру

Поздовжня вісь крижаного наросту крильчастої форми повинна завжди знаходитися в горизонтальному положенні, завдяки чому всі розміри наросту будуть вимірюватися в горизонтальній площині.

Оскільки нахил у бік вітру вимірюється в горизонтальній площині (див. рисунок 6), маса льоду вздовж осі елемента становить  $m \sin \alpha$ , де  $m$  визначається за таблицями.

Для того, щоб завжди отримувати значення для обледеніння на горизонтальних елементах із поздовжньою віссю в напрямку вітру, кут  $\alpha$  не повинен розглядатися менше ніж  $10^\circ$ , що відповідає зміні напрямку вітру (у всіх площинах)  $\pm 10^\circ$  під час відкладення.

**NOTE** A more simple («on the safe side») calculation may be used: Find the icing direction which produces the greatest wind action on the structure in question. Use this wind action and ice load for the same situation for all wind directions to be investigated.

### 7.6.3 Icing on members inclined to the wind direction

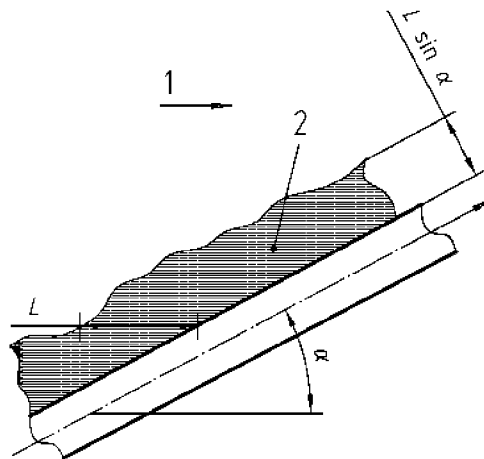
The length axis of ice vanes shall always be horizontal, so all dimensions of ice are measured in the horizontal plane.

The inclination to the wind is measured in the horizontal plane, see Figure 6, so ice mass along the axis of a member is  $m \sin \alpha$ , where  $m$  is found from the tables.

In order always to obtain some ice also on horizontal members with length axis in the wind direction, the angle  $\alpha$  shall not be considered smaller than  $10^\circ$  corresponding to a change of wind direction (in all planes) of  $\pm 10^\circ$  during ice accretion.

**Примітка.** Це означає, що на стрижні, теоретично розташованому під час обледеніння паралельно до напрямку вітру, утворення крижаного наросту відбудеться під кутом падіння  $10^\circ$ , внаслідок чого товщина льоду складатиме  $L \cdot \sin 10^\circ$ , де  $L$  – це довжина крижаного наросту крильчастої форми, взята з таблиці. Маса льоду, виміряна вздовж стрижня, складе  $m \cdot \sin 10^\circ$ , де  $m$  також береться з таблиць (або розраховується за допомогою формул із додатка А).

**NOTE** This means that a bar theoretically situated parallel to the icing wind direction will at least get ice from an angle of incidence of  $10^\circ$ , resulting in ice thickness of  $L \cdot \sin 10^\circ$ , where  $L$  is the ice vane length from the tables. The ice masses measured along the bar length will be  $m \cdot \sin 10^\circ$  as well, where  $m$  is found from the tables (or calculated based on the equations in annex A).



Позначки:

1 – напрям вітру

2 – маса льоду,  $m$ , на одиницю довжини

Key

1 Wind direction

2 Ice mass,  $m$ , per unit length

**Рисунок 6** – Розрахунки для похилих елементів (круглий стрижень показаний у горизонтальній площині)

**Figure 6** – Calculations for inclined members (round bar shown in horizontal plane)

## 8 ВІТРОВІ ДІЇ НА ОБЛЕДЕНІЛІ КОНСТРУКЦІЇ

### 8.1 Загальні положення

Вітрові дії, як правило, розраховуються за стандартними методиками (див. ISO 4355). Проте, згідно з цим стандартом розміри і коефіцієнти опору за наявності ожеледних відкладень змінюються порівняно з ситуацією «без ожеледних відкладень».

#### **Національне пояснення:**

Вітрові навантаження визначаються згідно з ISO 4354, тому посилання на стандарт ISO 4355 «Основи проектування конструкцій. Визначення снігових навантажень на покрівлі» слід вважати помилковим.

Для того, щоб зробити розрахунок вітрових дій для конструкції в обледенілому стані, потрібні значення коефіцієнта опору  $C_i$  для обледенілої конструкції. У більшості випадків значення  $C_i$  відрізняються від значень коефіцієнтів опору  $C_0$  для конструкції без обледеніння. При цьому значення  $C_i$  можуть бути певною мірою пов'язані зі

## 8 WIND ACTIONS ON ICED STRUCTURES

### 8.1 General

Wind actions are in principle calculated in accordance with standard procedures for wind-load calculations (see ISO 4355). However, dimensions and drag coefficients with ice are changed compared to «without ice» in accordance with this International Standard.

To be able to calculate wind actions for a structure in an iced condition, values of the drag coefficient for the iced structure,  $C_i$  are necessary. In most cases  $C_i$  values are different from the drag coefficients for the uniced structure,  $C_0$ . The  $C_i$  values however, can to some extent be connected to the  $C_0$  values, which can be made use of in stipulating  $C_i$  values.

значеннями  $C_0$ , що можна застосовувати для визначення значень  $C_i$ .

Майже для будь-якої форми і розміру можна знайти інформацію стосовно значень  $C_0$ , що, разом із даними щодо поверхневого стану паморозі, використовується для розрахунку значень  $C_i$ , наведених нижче.

Всі значення  $C_i$  повинні використовуватися як розміри обледенілого об'єкта, які є більшими за розміри об'єкта без льоду.

Коефіцієнт опору завжди є дійсним для напрямку вітру, перпендикулярного площині, у якій знаходиться поздовжня вісь об'єкта (профілю). Інші кути падіння для даної площини повинні коригуватися, наприклад, за допомогою формул, наведених у 8.3.

## 8.2 Окремі елементи

### 8.2.1 Загальні положення

Такі елементи зазвичай є профілями різних форм і розмірів поперечного перерізу. Існуючі стандарти наводять значення  $C_0$  (перпендикулярно довжині, без

For almost any shape and dimension it is possible to find information about  $C_0$  values and this, combined with the knowledge of the surface condition of rime, has been used to stipulate the  $C_i$  values given below.

All  $C_i$  values shall be used on the iced dimensions, which are greater than without ice.

The drag coefficient is always valid for wind direction perpendicular to the plane containing the length axis of the object (profile). Other angles of incidence to this plane should be adjusted for, for example by using the equations given in 8.3.

## 8.2 Single members

### 8.2.1 General

Such elements are normally profiles of different cross-sectional shapes and sizes. Existing standards give  $C_0$  values (perpendicular to length, without ice) for all types of profiles used.

обледеніння) для всіх типів застосовуваних профілів.

Коефіцієнт опору для обледенілого елемента залежить від типу профілю, його значення  $C_0$ , льодового класу, типу обледеніння, ширини елемента і напрямку вітру відносно осі крижаного наросту.

### 8.2.2 Коефіцієнти опору для ожеледі

Для обледенілих елементів важливо використовувати обґрунтовані значення коефіцієнта опору; зазвичай вони відрізняються від значень для тих самих елементів без обледеніння.

Значення в таблицях 10–15 обрані, виходячи з типових природних форм крижаних відкладень і звичайних використовуваних значень для перерізів приблизно таких самих форм і розмірів, як і обледенілі елементи.

Якщо є можливість знайти більш достовірні значення, це потрібно зробити. Однак, якщо це неможливо, слід використовувати коефіцієнти, наведені нижче.

**Примітка.** Вважається, що ожеледні відкладення розподіляються рівномірним шаром по всій поверхні об'єкта (див. 7.4).

The drag coefficient of an iced member depends on the type of profile, its  $C_0$  value, the ice class, the type of ice, the width of the member and the wind direction compared to the axis of ice accretion.

### 8.2.2 Drag coefficients for glaze

It is important to use reasonable values for drag coefficient on iced members, and they normally will differ from values for the same members without ice.

The values in Tables 10 to 15 have been chosen based on typical natural shapes of ice accretions and normally used values for sections of approximately same shapes and dimensions as the iced members.

It might be possible to find more reliable values, and if so this should be done. However, if this is not possible, the coefficients below should be used.

**NOTE** Glaze is considered to be deposited as a uniform layer of ice on the whole surface of an object, see 7.4. This accretion

Така модель відкладень прагне вирівняти поперечний переріз елемента, забезпечуючи тим самим більш або менш рівномірну форму. Основний ефект застосування коефіцієнта опору полягає в припущенні, що значення  $C_i$  будуть збільшуватися для поперечних перерізів круглої форми і зменшуватися на поперечних перерізах з окрайками у порівнянні зі значеннями без обледеніння, при цьому чим вище льодовий клас (IC), тим сильнішим виявляється цей ефект.

Кінцеве значення  $C_i$  призначене для найвищого льодового класу IC і становить близько 1,4 від очікуваного для поперечного перерізу круглої форми з шорсткою поверхнею.

Таблиця 10 містить рекомендовані значення  $C_i$  для різних значень  $C_0$  і для всіх льодових класів ICG. Слід зазначити, що для високих льодових класів ICG можливе утворення бурульок, що може призвести до збільшення значень  $C_i$ . Ця модель може застосовуватися до елементів, ширина яких без обледеніння становить приблизно 0,3 м.

Великі суцільні об'єкти менше піддаються відкладенням. Тому вважається, що ефект ожеледі можна ігнорувати для елементів, ширина яких складає 5 м і більше.

model tends to smooth out the differences in the cross section of the member, leading towards a more or less uniform shape. The main effect concerning drag coefficients is that  $C_i$  values are expected to increase on circular cross sections and to decrease on edged cross sections compared to values without ice, and the effect is stronger the higher is the IC.

The final  $C_i$  value is for the highest IC estimated to be about 1,4 as for a circular cross section with a rough surface.

Table 10 contains recommended values of  $C_i$  for different values of  $C_0$  and for all ICGs. It should be noted that at high ICGs icicles can occur and can cause increased  $C_i$  values. This model may be assumed for members up to a width without ice of about 0,3 m.

Large, solid objects are less influenced by ice accretion. It is therefore considered that the effect of glaze may be neglected on members with a width of 5 m and above.

**Таблиця 10** – Коефіцієнти  $C_i$  для ожеледі на стрижнях

**Table 10** –  $C_i$  coefficients for glaze on bars

Льодовий клас (IC) Ice class (IC)	Товщина стінки ожеледі, мм Ice thickness, mm	Коефіцієнти $C_i$ для ожеледі на стрижнях $C_i$ coefficients for glaze on bars						
		Коефіцієнти опору без обледеніння, $C_0$ Drag coefficients without ice, $C_0$						
		0,50	0,75	1,00	1,25	1,50	1,75	2,00
<b>G1</b>	10	0,68	0,88	1,08	1,28	1,48	1,68	1,88
<b>G2</b>	20	0,86	1,01	1,16	1,31	1,46	1,61	1,76
<b>G3</b>	30	1,04	1,14	1,24	1,34	1,44	1,54	1,64
<b>G4</b>	40	1,22	1,27	1,32	1,37	1,42	1,47	1,52
<b>G5</b>	50	1,40	1,40	1,40	1,40	1,40	1,40	1,40
<b>G6</b>	Використовується у випадку екстремального відкладення To be used for extreme ice accretions							

Такі значення  $C_i$  рекомендується використовувати для об'єктів шириною від 0,3 м до 5,0 м; вони були розраховані за допомогою лінійної інтерполяції за найважливішими параметрами: товщина стінки ожеледі, значення  $C_0$  і ширина елемента.

Для об'єктів шириною більше ніж 5,0 м можна припустити, що значення  $C_i$  дорівнюють  $C_0$  (без відкладення).

У таблицях 11–15 наведено значення  $C_i$  для великих об'єктів і льодових класів ICG1–G5.

The following  $C_i$  values are recommended used for object width between 0,3 m and 5,0 m, and have been calculated using linear interpolation on the important parameters: glaze thickness,  $C_0$  values and member width.

For object width >5,0 m,  $C_i$  values can be assumed equal to  $C_0$  (without ice accretion).

Tables 11 to 15 show  $C_i$  values for large objects and ICG1–G5.



**Таблиця 11** – Коефіцієнти  $C_i$  для ожеледі, ICG1, на великих об'єктах

**Table 11** –  $C_i$  coefficients for glaze, ICG1, large objects

Ширина об'єкта, м Object width, m	Коефіцієнти $C_i$ для ожеледі на великих об'єктах $C_i$ coefficients for glaze, large objects						
	Коефіцієнти опору без обледеніння, $C_0$ Drag coefficients without ice, $C_0$						
	0,50	0,75	1,00	1,25	1,50	1,75	2,00
$\leq 0,3$	0,68	0,88	1,08	1,28	1,48	1,68	1,88
1,0	0,65	0,86	1,07	1,28	1,48	1,69	1,90
2,0	0,61	0,83	1,05	1,27	1,49	1,71	1,92
3,0	0,58	0,81	1,03	1,26	1,49	1,72	1,95
$\geq 5,0$	0,50	0,75	1,00	1,25	1,50	1,75	2,00

**Таблиця 12** – Коефіцієнти  $C_i$  для ожеледі, ICG2, на великих об'єктах

**Table 12** –  $C_i$  coefficients for glaze, ICG2, large objects

Ширина об'єкта, м Object width, m	Коефіцієнти $C_i$ для ожеледі на великих об'єктах $C_i$ coefficients for glaze, large objects						
	Коефіцієнти опору без обледеніння, $C_0$ Drag coefficients without ice, $C_0$						
	0,50	0,75	1,00	1,25	1,50	1,75	2,00
$\leq 0,3$	0,86	1,01	1,16	1,31	1,46	1,61	1,76
1,0	0,81	0,97	1,14	1,30	1,47	1,63	1,80
2,0	0,73	0,92	1,10	1,29	1,47	1,66	1,85
3,0	0,65	0,86	1,07	1,28	1,48	1,69	1,90
$\geq 5,0$	0,50	0,75	1,00	1,25	1,50	1,75	2,00

**Таблиця 13** – Коефіцієнти  $C_i$  для ожеледі, ICG3, на великих об'єктах

**Table 13** –  $C_i$  coefficients for glaze, ICG3, large objects

Ширина об'єкта, м Object width, m	Коефіцієнти $C_i$ для ожеледі на великих об'єктах $C_i$ coefficients for glaze, large objects						
	Коефіцієнти опору без обледеніння, $C_0$ Drag coefficients without ice, $C_0$						
	0,50	0,75	1,00	1,25	1,50	1,75	2,00
$\leq 0,3$	1,04	1,14	1,24	1,34	1,44	1,54	1,64
1,0	0,96	1,08	1,20	1,33	1,45	1,57	1,69
2,0	0,84	1,00	1,15	1,31	1,46	1,62	1,77
3,0	0,73	0,92	1,10	1,29	1,47	1,66	1,85
$\geq 5,0$	0,50	0,75	1,00	1,25	1,50	1,75	2,00

**Таблиця 14** – Коефіцієнти  $C_i$  для ожеледі, ICG4, на великих об'єктах

**Table 14** –  $C_i$  coefficients for glaze, ICG4, large objects

Ширина об'єкта, м Object width, m	Коефіцієнти $C_i$ для ожеледі на великих об'єктах $C_i$ coefficients for glaze, large objects						
	Коефіцієнти опору без обледеніння, $C_0$ Drag coefficients without ice, $C_0$						
	0,50	0,75	1,00	1,25	1,50	1,75	2,00
$\leq 0,3$	1,22	1,27	1,32	1,37	1,42	1,47	1,52
1,0	1,11	1,19	1,27	1,35	1,43	1,51	1,59
2,0	0,96	1,08	1,20	1,33	1,45	1,57	1,69
3,0	0,81	0,97	1,14	1,30	1,47	1,63	1,80
$\geq 5,0$	0,50	0,75	1,00	1,25	1,50	1,75	2,00

**Таблиця 15** – Коефіцієнти  $C_i$  для ожеледі, ICG5, на великих об'єктах

**Table 15** –  $C_i$  coefficients for glaze, ICG5, large objects

Ширина об'єкта, м Object width, m	Коефіцієнти $C_i$ для ожеледі на великих об'єктах $C_i$ coefficients for glaze, large objects						
	Коефіцієнти опору без обледеніння, $C_0$ Drag coefficients without ice, $C_0$						
	0,50	0,75	1,00	1,25	1,50	1,75	2,00
$\leq 0,3$	1,40	1,40	1,40	1,40	1,40	1,40	1,40
1,0	1,27	1,30	1,34	1,38	1,41	1,45	1,49
2,0	1,07	1,16	1,26	1,35	1,44	1,53	1,62
3,0	0,88	1,03	1,17	1,31	1,46	1,60	1,74
$\geq 5,0$	0,50	0,75	1,00	1,25	1,50	1,75	2,00

### 8.2.3 Коефіцієнти опору для паморози

Для обледенілих елементів важливо використовувати обгрунтовані значення коефіцієнтів опору, які зазвичай відрізняються від значень для тих самих елементів без обледеніння.

Наведені нижче значення були обрані, виходячи з типових природних форм відкладення і зазвичай використовуваних значень для

### 8.2.3 Drag coefficients for rime

It is important to use reasonable values for drag coefficients on iced members, and they normally will differ from values for the same members without ice.

The values below have been chosen based on typical natural shapes of ice accretions and normally used values for sections of approximately same

перерізів приблизно таких самих форм і розмірів, як і обледенілі елементи.

Якщо є можливість знайти більш достовірні значення, це потрібно зробити. Однак якщо це неможливо, слід використовувати коефіцієнти, наведені нижче.

**Примітка 1.** Опис заданої моделі відкладень паморозі наведено в 7.6.

Як і для ожеледі, відкладення паморозі зменшують різницю між коефіцієнтами опору для профілів з різними формами поперечного перерізу.

Для найвищих льодових класів ICR очікується, що тонкі елементи будуть мати однакові значення  $C_i$  незалежно від початкових форм профілів.

Значенням  $C$  для певного не обледенілого поперечного перерізу є  $C_0$ . Вважається, що згідно з ICR9 значення  $C_i$  дорівнює 1,6 для всіх значень ширини об'єкта (без обледеніння) до 300 мм.

Всі наступні значення  $C_i$  дійсні для напрямку вітру, перпендикулярного до крижаного наросту крильчастої форми і поздовжньої осі елемента.

Для льодових класів ICR від R1 до R9 значення визначаються за допомогою лінійної інтерполяції з урахуванням важливих параметрів.

У таблиці 16 наведено рекомендовані значення  $C_i$  для різних значень  $C_0$  та для тонких елементів.

shapes and dimensions as the iced members.

It might be possible to find more reliable values, and if so this should be done. However, if this is not possible, the coefficients below should be used.

**NOTE 1** The assumed model for accretion of rime is described in 7.6.

As for glaze, rime accretion also diminishes the differences of drag coefficients for profiles with different cross-sectional shapes.

For the most severe ICRs all slender members are expected to have the same  $C_i$  values, no matter what initial profile shapes.

The  $C$  value for the particular cross section without ice is  $C_0$ . In ICR9 the  $C_i$  value is estimated to be 1,6 for all object widths (without ice) up to 300 mm.

All the following  $C_i$  values are valid for a wind direction perpendicular to the ice vane and the length axis of and the member.

For ICRs between R1 and R9,  $C$  values shall be found by linear interpolation with respect to the important parameters.

Table 16 shows recommended values of  $C_i$  for different values of  $C_0$  and for slender objects.

**Таблиця 16** – Коефіцієнти  $C_i$  для паморозі на стрижнях

**Table 16** –  $C_i$  coefficients for rime on bars

Льодовий клас (IC) IC	Маса ожеледних відкладень, $m$ , кг/м Ice mass, $m$ , kg/m	Коефіцієнти $C_i$ для паморозі на стрижнях $C_i$ coefficients for rime on bars						
		Коефіцієнти опору без обледеніння, $C_0$ Drag coefficient without ice, $C_0$						
		0,50	0,75	1,00	1,25	1,50	1,75	2,00
<b>R1</b>	0,5	0,62	0,84	1,07	1,29	1,51	1,73	1,96
<b>R2</b>	0,9	0,74	0,94	1,13	1,33	1,52	1,72	1,91
<b>R3</b>	1,6	0,87	1,03	1,20	1,37	1,53	1,70	1,87
<b>R4</b>	2,8	0,99	1,13	1,27	1,41	1,54	1,68	1,82
<b>R5</b>	5,0	1,11	1,22	1,33	1,44	1,56	1,67	1,78
<b>R6</b>	8,9	1,23	1,32	1,40	1,48	1,57	1,65	1,73
<b>R7</b>	16,0	1,36	1,41	1,47	1,52	1,58	1,63	1,69
<b>R8</b>	28,0	1,48	1,51	1,53	1,56	1,59	1,62	1,64
<b>R9</b>	50,0	1,60	1,60	1,60	1,60	1,60	1,60	1,60
<b>R10</b>	Використовується у випадку екстремального відкладення To be used for extreme ice accretions							

**Примітка 2.** Як і для ожеледі, вважається, що модель для паморозі є дійсною для елементів шириною до 0,3 м. Для елементів більшої ширини коефіцієнти опору в меншій мірі залежать від відкладення, і його ефект для об'єктів з шириною понад 5,0 м можна ігнорувати.

У таблицях 17–25 наведено значення  $C_i$  для великих об'єктів і льодових класів від ICR1 до ICR9.

**NOTE 2** As for glaze, the model for rime is assumed valid up to a member width of 0,3 m. For wider members the drag coefficients are less influenced by ice accretion, and the effect may be neglected for object widths above 5,0 m.

Tables 17 to 25 show  $C_i$  values for large objects and ICR1 to ICR9.

**Таблиця 17** – Коефіцієнти  $C_i$  для паморозі, ICG1, на великих об'єктах

**Table 17** –  $C_i$  coefficients for rime, ICR1, large objects

Ширина об'єкта, Object width, $m$	Коефіцієнти $C_i$ для паморозі на великих об'єктах $C_i$ coefficients for rime, large objects						
	Коефіцієнти опору без обледеніння, $C_0$ Drag coefficient without ice, $C_0$						
	0,50	0,75	1,00	1,25	1,50	1,75	2,00
$\leq 0,3$	0,62	0,84	1,07	1,29	1,51	1,73	1,96
0,5	0,62	0,84	1,06	1,29	1,51	1,73	1,96
1,0	0,60	0,83	1,06	1,28	1,51	1,74	1,96
1,5	0,59	0,82	1,05	1,28	1,51	1,74	1,97
2,0	0,58	0,81	1,04	1,27	1,51	1,74	1,97
2,5	0,57	0,80	1,04	1,27	1,51	1,74	1,98
3,0	0,55	0,79	1,03	1,27	1,50	1,74	1,98
4,0	0,53	0,77	1,01	1,26	1,50	1,75	1,99
$\geq 5,0$	0,50	0,75	1,00	1,25	1,50	1,75	2,00

**Таблиця 18** – Коефіцієнти  $C_i$  для паморозі, ICR2, на великих об'єктах

**Table 18** –  $C_i$  coefficients for rime, ICR2, large objects

Ширина об'єкта, Object width, $m$	Коефіцієнти $C_i$ для паморозі на великих об'єктах $C_i$ coefficients for rime, large objects						
	Коефіцієнти опору без обледеніння, $C_0$ Drag coefficient without ice, $C_0$						
	0,50	0,75	1,00	1,25	1,50	1,75	2,00
$\leq 0,3$	0,74	0,94	1,13	1,33	1,52	1,72	1,91
0,5	0,73	0,93	1,13	1,32	1,52	1,72	1,91
1,0	0,71	0,91	1,11	1,32	1,52	1,72	1,92
1,5	0,68	0,89	1,10	1,31	1,52	1,73	1,93
2,0	0,66	0,87	1,09	1,30	1,51	1,73	1,94
2,5	0,63	0,85	1,07	1,29	1,51	1,73	1,95
3,0	0,60	0,83	1,06	1,28	1,51	1,74	1,96
4,0	0,55	0,79	1,03	1,27	1,50	1,74	1,98
$\geq 5,0$	0,50	0,75	1,00	1,25	1,50	1,75	2,00

**Таблиця 19** – Коефіцієнти  $C_i$  для паморозі, ICR3, на великих об'єктах

**Table 19** –  $C_i$  coefficients for rime, ICR3, large objects

Ширина об'єкта, Object width, <i>m</i>	Коефіцієнти $C_i$ для паморозі на великих об'єктах $C_i$ coefficients for rime, large objects						
	Коефіцієнти опору без обледеніння, $C_0$ Drag coefficient without ice, $C_0$						
	0,50	0,75	1,00	1,25	1,50	1,75	2,00
$\leq 0,3$	0,87	1,03	1,20	1,37	1,53	1,70	1,87
0,5	0,85	1,02	1,19	1,36	1,53	1,70	1,87
1,0	0,81	0,99	1,17	1,35	1,53	1,71	1,89
1,5	0,77	0,96	1,15	1,34	1,52	1,71	1,90
2,0	0,73	0,93	1,13	1,32	1,52	1,72	1,91
2,5	0,70	0,90	1,11	1,31	1,52	1,72	1,93
3,0	0,66	0,87	1,09	1,30	1,51	1,73	1,94
4,0	0,58	0,81	1,04	1,27	1,51	1,74	1,97
$\geq 5,0$	0,50	0,75	1,00	1,25	1,50	1,75	2,00

**Таблиця 20** – Коефіцієнти  $C_i$  для паморозі, ICR4, на великих об'єктах

**Table 20** –  $C_i$  coefficients for rime, ICR4, large objects

Ширина об'єкта, Object width, <i>m</i>	Коефіцієнти $C_i$ для паморозі на великих об'єктах $C_i$ coefficients for rime, large objects						
	Коефіцієнти опору без обледеніння, $C_0$ Drag coefficient without ice, $C_0$						
	0,50	0,75	1,00	1,25	1,50	1,75	2,00
$\leq 0,3$	0,99	1,13	1,27	1,41	1,54	1,68	1,82
0,5	0,97	1,11	1,26	1,40	1,54	1,69	1,83
1,0	0,92	1,07	1,23	1,38	1,54	1,69	1,85
1,5	0,86	1,03	1,20	1,37	1,53	1,70	1,87
2,0	0,81	0,99	1,17	1,35	1,53	1,71	1,89
2,5	0,76	0,95	1,14	1,33	1,52	1,71	1,91
3,0	0,71	0,91	1,11	1,32	1,52	1,72	1,92
4,0	0,60	0,83	1,06	1,28	1,51	1,74	1,96
$\geq 5,0$	0,50	0,75	1,00	1,25	1,50	1,75	2,00

**Таблиця 21** – Коефіцієнти  $C_i$  для паморозі, ICR5, на великих об'єктах

**Table 21** –  $C_i$  coefficients for rime, ICR5, large objects

Ширина об'єкта, Object width, $m$	Коефіцієнти $C_i$ для паморозі на великих об'єктах $C_i$ coefficients for rime, large objects						
	Коефіцієнти опору без обледеніння, $C_0$ Drag coefficient without ice, $C_0$						
	0,50	0,75	1,00	1,25	1,50	1,75	2,00
$\leq 0,3$	1,11	1,22	1,33	1,44	1,56	1,67	1,78
0,5	1,09	1,20	1,32	1,44	1,55	1,67	1,79
1,0	1,02	1,15	1,28	1,42	1,55	1,68	1,81
1,5	0,96	1,10	1,25	1,39	1,54	1,69	1,83
2,0	0,89	1,05	1,21	1,37	1,54	1,70	1,86
2,5	0,83	1,00	1,18	1,35	1,53	1,71	1,88
3,0	0,76	0,95	1,14	1,33	1,52	1,71	1,91
4,0	0,63	0,85	1,07	1,29	1,51	1,73	1,95
$\geq 5,0$	0,50	0,75	1,00	1,25	1,50	1,75	2,00

**Таблиця 22** – Коефіцієнти  $C_i$  для паморозі, ICR6, на великих об'єктах

**Table 22** –  $C_i$  coefficients for rime, ICR6, large objects

Ширина об'єкта, Object width, $m$	Коефіцієнти $C_i$ для паморозі на великих об'єктах $C_i$ coefficients for rime, large objects						
	Коефіцієнти опору без обледеніння, $C_0$ Drag coefficient without ice, $C_0$						
	0,50	0,75	1,00	1,25	1,50	1,75	2,00
$\leq 0,3$	1,23	1,32	1,40	1,48	1,57	1,65	1,73
0,5	1,20	1,29	1,38	1,47	1,56	1,65	1,74
1,0	1,12	1,23	1,34	1,45	1,56	1,66	1,77
1,5	1,05	1,17	1,30	1,42	1,55	1,68	1,80
2,0	0,97	1,11	1,26	1,40	1,54	1,69	1,83
2,5	0,89	1,05	1,21	1,37	1,54	1,70	1,86
3,0	0,81	0,99	1,17	1,35	1,53	1,71	1,89
4,0	0,66	0,87	1,09	1,30	1,51	1,73	1,94
$\geq 5,0$	0,50	0,75	1,00	1,25	1,50	1,75	2,00

**Таблиця 23** – Коефіцієнти  $C_i$  для паморозі, ICR7, на великих об'єктах  
**Table 23** –  $C_i$  coefficients for rime, ICR7, large objects

Ширина об'єкта, Object width, <i>m</i>	Коефіцієнти $C_i$ для паморозі на великих об'єктах $C_i$ coefficients for rime, large objects							
	Коефіцієнти опору без обледеніння, $C_0$ Drag coefficient without ice, $C_0$							
	0,50	0,75	1,00	1,25	1,50	1,75	2,00	
$\leq 0,3$	1,36	1,41	1,47	1,52	1,58	1,63	1,69	
0,5	1,32	1,38	1,45	1,51	1,57	1,64	1,70	
1,0	1,23	1,31	1,40	1,48	1,57	1,65	1,74	
1,5	1,14	1,24	1,35	1,45	1,56	1,66	1,77	
2,0	1,05	1,17	1,30	1,42	1,55	1,68	1,80	
2,5	0,96	1,10	1,25	1,39	1,54	1,69	1,83	
3,0	0,86	1,03	1,20	1,37	1,53	1,70	1,87	
4,0	0,68	0,89	1,10	1,31	1,52	1,73	1,93	
$\geq 5,0$	0,50	0,75	1,00	1,25	1,50	1,75	2,00	

**Таблиця 24** – Коефіцієнти  $C_i$  для паморозі, ICR8, на великих об'єктах  
**Table 24** –  $C_i$  coefficients for rime, ICR8, large objects

Ширина об'єкта, Object width, <i>m</i>	Коефіцієнти $C_i$ для паморозі на великих об'єктах $C_i$ coefficients for rime, large objects							
	Коефіцієнти опору без обледеніння, $C_0$ Drag coefficient without ice, $C_0$							
	0,50	0,75	1,00	1,25	1,50	1,75	2,00	
$\leq 0,3$	1,48	1,51	1,53	1,56	1,59	1,62	1,64	
0,5	1,44	1,47	1,51	1,55	1,59	1,62	1,66	
1,0	1,33	1,39	1,45	1,51	1,58	1,64	1,70	
1,5	1,23	1,31	1,40	1,48	1,57	1,65	1,74	
2,0	1,12	1,23	1,34	1,45	1,56	1,66	1,77	
2,5	1,02	1,15	1,28	1,42	1,55	1,68	1,81	
3,0	0,92	1,07	1,23	1,38	1,54	1,69	1,85	
4,0	0,71	0,91	1,11	1,32	1,52	1,72	1,92	
$\geq 5,0$	0,50	0,75	1,00	1,25	1,50	1,75	2,00	



**Таблиця 25** – Коефіцієнти  $C_i$  для паморозі, ICR9, на великих об'єктах  
**Table 25** –  $C_i$  coefficients for rime, ICR9, large objects

Ширина об'єкта, Object width, $m$	Коефіцієнти $C_i$ для паморозі на великих об'єктах $C_i$ coefficients for rime, large objects						
	Коефіцієнти опору без обледеніння, $C_0$ Drag coefficient without ice, $C_0$						
	0,50	0,75	1,00	1,25	1,50	1,75	2,00
≤0,3	1,60	1,60	1,60	1,60	1,60	1,60	1,60
0,5	1,55	1,56	1,57	1,59	1,60	1,61	1,62
1,0	1,44	1,47	1,51	1,55	1,59	1,62	1,66
1,5	1,32	1,38	1,45	1,51	1,57	1,64	1,70
2,0	1,20	1,29	1,38	1,47	1,56	1,65	1,74
2,5	1,09	1,20	1,32	1,44	1,55	1,67	1,79
3,0	0,97	1,11	1,26	1,40	1,54	1,69	1,83
4,0	0,73	0,93	1,13	1,32	1,52	1,72	1,91
≥5,0	0,50	0,75	1,00	1,25	1,50	1,75	2,00

### 8.3 Кут падіння

Коефіцієнти опору залежать від напрямку вітру, перпендикулярного до поздовжньої осі елемента і до ширини (обледенілого) елемента.

Якщо кут між напрямком вітру і площиною, у якій знаходиться поздовжня вісь елемента, відрізняється від  $90^\circ$ , значення сили вітру  $F_w(\theta)$  можуть бути зменшені.

**Примітка.**  $F_w$  – це сила вітру, що діє на елемент перпендикулярно. Якщо елемент розташований під похилим кутом до напрямку вітру, сила дії вітру на цей елемент змінюється. На рисунку 7 показані різні, зазвичай використовувані компоненти:

$$F_w(\theta) = F_w(90^\circ) \sin^2 \theta$$

де  $\theta$  – кут падіння, виміряний у

### 8.3 Angle of incidence

Drag coefficients refer to a wind direction perpendicular to the length axis of the member and to the width of the (iced) member.

If the angle between the wind direction and the plane containing the length axis of the member differs from  $90^\circ$ , the wind forces  $F_w(\theta)$  may be reduced.

**NOTE**  $F_w$  is wind force perpendicular on a member. If the member is situated at a sloping angle to the wind direction, the wind forces on this member change. Figure 7 shows the different components usually needed:

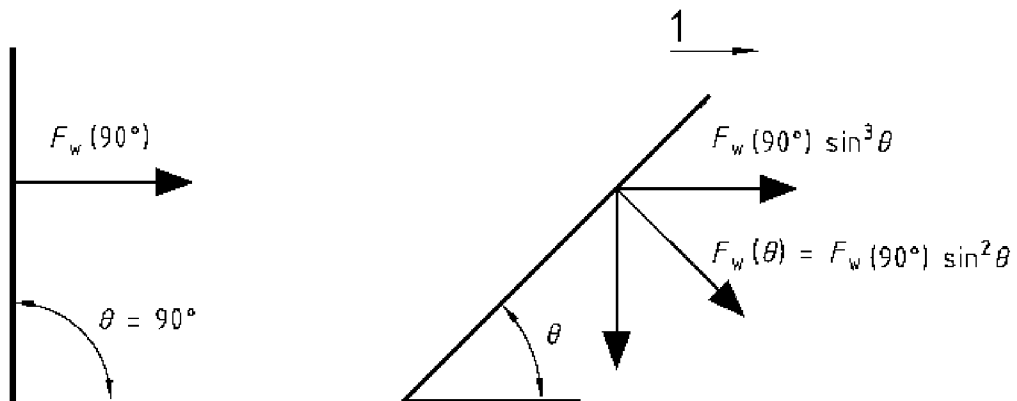
where  $\theta$  is the angle of incidence

площині напрямку вітру і поздовжньої осі елемента.

$F_w(\theta)$  діє перпендикулярно до поздовжньої осі об'єкта. Тому компонентом сили вітру, що діє на об'єкт у напрямку вітру, є  $F_w(90^\circ)\sin^3\theta$ .

measured in the plane of wind direction and the member's length axis.

$F_w(\theta)$  is acting perpendicular to the length axis of the object. Therefore, the component of the wind force on the object in the wind direction is  $F_w(90^\circ)\sin^3\theta$ .



Позначки:  
1 – напрямок вітру.

Key  
1 Wind direction.

**Рисунок 7** – Сили, що діють на похилий елемент  
**Figure 7** – Forces on an inclined member

#### 8.4 Гратчасті конструкції

Як правило, вітрове навантаження на гратчасту конструкцію визначається як навантаження без обледеніння. Тому розрахункова модель для вітрового навантаження не є частиною цього стандарту; вона повинна використовуватися в тому ж вигляді, як і для нормальних умов.

#### 8.4 Lattice structures

Wind load on an iced lattice structure shall in principle be found as if there were no ice. Therefore the calculating model for wind load is not part of this International Standard, but should be the same as normally used.

Параметрами, які відрізняються від параметрів без обледеніння, є розміри, коефіцієнти опору і результати їх зміни. Тому в нормальних умовах необхідно використовувати модель вітрового навантаження, яка включає дані параметри.

Конструкційні розміри повинні збільшуватися зі збільшенням товщини ожеледного відкладення, якщо дивитися з боку напрямку вітру; при цьому коефіцієнти опору повинні змінюватися так, щоб відповідати обледенілим елементам. Модель вітрового навантаження часто базується на певних розрахунках коефіцієнта суцільності; в цьому випадку цим коефіцієнтом є параметр, який залежить від розмірів конструкції в стані обледеніння.

**Примітка.** Вітрове навантаження на гратчасту конструкцію є функцією коефіцієнта суцільності  $\tau$ .

Якщо конструкційна ширина, де наявна система в'язей або обладнання для технічного обслуговування тощо, змінюється по висоті, значення  $\tau$  можна розрахувати для різних рівнів конструкції, але завжди тільки з боку напрямку вітру.

The only differences compared to values without ice are the values of: dimensions, drag coefficients and the results of these changes. Normally it therefore is necessary to use a wind load model which include these parameters.

Structural dimensions shall be increased with the thickness of ice as seen from the direction of the wind, and drag coefficients shall be changed to fit the iced elements. The wind load model is often based on some kind of solidity ratio calculations and, in that case, this ratio is the parameter influenced by the structural dimensions in the iced condition.

**NOTE** Wind load on a lattice structure is a function of the solidity ratio,  $\tau$ .

If the structural width, the bracing system or service equipment, etc. vary along height,  $\tau$  may be calculated for different levels of the structure, but always as seen from the wind direction.

До тіньової площі, що зазнає ожеледного впливу, слід включати навітряну частину конструкції, а також внутрішні частини конструкції (сходи, ліфти, троси тощо).

Розраховане значення  $\tau = \tau'$  має використовуватися на загальній площі з обледенінням для визначення тіньової площі, що зазнає ожеледного впливу та застосовується для визначення дії вітру; після цього розрахунки можуть проводитися (щодо площі, яка зазнає ожеледного впливу) як для площі без обледеніння.

Зміна значення  $C$  порівняно з  $C_0$  може враховуватися за допомогою коефіцієнта  $C_i/C_0$  для тої чи іншої площі; при цьому вважається, що нарости паморозі будуть утворюватися перпендикулярно до напрямку вітру.

Для низьких льодових класів ІС (стосовно ваги як ожеледних G, так і паморозевих відкладень R) ґратчаста конструкція може розглядатися як сума однорозмірних об'єктів. Такий самий принцип може використовуватися і при розрахунках вітрової дії; в цьому випадку слід дотримуватися правил, що стосуються необледенілої конструкції, використовуючи коефіцієнти опору і розміри крижаних наростів для обледенілих елементів згідно з цим стандартом.

Однак для більш високих льодових класів ІС (особливо для паморозі R), згідно з якими спостерігається збільшення кількості

The exposed shadow area should include the windward part of the structure as well as the inside middle of the structure (ladders, elevators, cables, etc.).

The calculated value of  $\tau = \tau'$  should be used on the total panel area with ice to find the exposed shadow area, used for calculations of wind action, and then calculations can be executed (concerning exposed area) as for without ice.

The change of  $C$  value compared to  $C_0$  may be taken care of by using a factor  $C_i/C_0$  on the area in question, and rime vanes are supposed to be perpendicular to the wind direction.

For low ICs (both Gs and Rs) a lattice structure could be treated as a sum of one-dimensional objects concerning the weight of ice. The same principle could be used concerning wind action calculations, in which case the rules for an ice-free structure should be followed, just using drag coefficients and ice dimensions for iced members in accordance with this International Standard.

However, for higher ICs (especially R), where amount of accreted ice is increasing, the exposed wind area is substantially higher and if

ожеледних відкладень, площа, яка піддається вітровому впливу, суттєво збільшується. Якщо льодовий клас ICR досить високий порівняно з конструкційними розмірами, ожеледні відкладення будуть збільшуватися одночасно, утворюючи суцільну обледенілу конструкцію.

На частинах ґратчастих конструкцій, розташованих з підвітряного боку, крижані нарости можуть бути меншими.

Якщо не зазначено інше, підвітряні частини конструкції можуть мати льодовий клас ICR на один рівень нижче, ніж клас ICR, визначений для конструкції (з навітряного боку).

Якщо такі ефекти включено в розрахунки, то слід використовувати моделі розрахунку вітрових навантажень, розроблені більш детально.

При цьому ні льодовий клас ICR1, ні льодові класи ICG зменшенню не підлягають.

## **9 КОМБІНАЦІЯ ОЖЕЛЕДНИХ НАВАНТАЖЕНЬ І ВІТРОВИХ ДІЙ**

### **9.1 Загальні положення**

Ожеледні навантаження, що розглядаються у цьому стандарті, є характеристичними значеннями і визначаються як дії з періодом повторюваності 50 років або ймовірністю виникнення за перевищення за будь-який рік рівною 0,02.

the ICR is high enough compared to the structural dimensions, ice deposits will grow together and result in a solid, iced structure.

For lattice structures, the leeward parts of the structure can have reduced ice accretion.

If nothing else is specified, the leeward parts of the structure may have an ICR which is one level lower than the specified ICR for the (windward) structure.

If such effects are included in the calculations, more advanced wind load calculation models are needed.

However, ICR1 cannot be reduced, and neither can ICGs.

## **9 COMBINATION OF ICE LOADS AND WIND ACTIONS**

### **9.1 General**

Ice loads, described here, are characteristic loads and are estimated as actions with a return period of 50 years or an annual exceedence probability of 0,02.

Це означає, що ожеледне навантаження може використовуватися разом з іншими змінними навантаженнями в рамках стандартної системи часткових коефіцієнтів для комбінованих навантажень.

Всі основні дії є характеристичними значеннями.

Принципи застосування часткових коефіцієнтів, навантажень і їх комбінацій наводяться в ISO 2394:1998, розділи 1, 6.2 та 9.

## **9.2 Комбіновані навантаження**

Повинні розглядатися два види комбінованого ожеледно-вітрового навантаження.

В одному випадку поєднання навантажень дія вітру з низькою ймовірністю перевищення зазвичай комбінується з ожеледним навантаженням із високою ймовірністю перевищення.

В іншому випадку при поєднанні навантажень високу ймовірність перевищення має вітрова дія, а низьку ймовірність перевищення – ожеледне навантаження.

Льодовий клас IC також впливає на комбінацію навантажень, оскільки

This means that ice load can be used together with other variable loads within the normal partial coefficient system for combined loads.

All basic actions are characteristic values.

Principles for the use of partial coefficient, loads and their combinations are given in ISO 2394:1998, clauses 1, 6.2 and 9.

## **9.2 Combined loads**

Two combined load cases of wind and ice must be considered.

In one load case, the wind action with a low exceedence probability is normally combined with an ice load of high exceedence probability.

In the other load case, the wind action has a high exceedence probability and the ice load has a low one.

Also the IC has some influence on the combined load case, because heavy

вважається, що високі вітрові навантаження у більшій мірі характерні для сильного відкладення (тобто для високих льодових класів ІС), ніж для низьких ІС. Однак для ожеледі такі відкладення рідко супроводжуються високими вітровими навантаженнями до до того, як лід знову розтане.

**Примітка.** На підставі зазначених припущень сформульовано наступні рекомендації для комбінованих ожеледно-вітрових навантажень (див. таблицю 26).

ice accretion (i.e. high ICs) is more likely to be followed by high wind speeds than low ICs. For glaze, however, such accretions are seldom followed by high wind speeds before the ice is melted again.

**NOTE** This leads to the recommendations for combination of actions from wind and ice given in Table 26.

**Таблиця 26** – Принципи комбінування вітрових дій і ожеледних навантажень

**Table 26** – Principles for combination of wind actions and ice loads

Комбінація Combination	Вітрова дія Wind action		Ожеледні навантаження Ice loads	
	Тиск вітру Wind pressure	$T$ (роки) $T$ (years)	Маса ожеледних відкладень Ice mass	$T$ (роки) $T$ (years)
I	$k \cdot q_{50}$	50	$\phi_{ice} \cdot m$	3
II	$\phi_w \cdot k \cdot q_{50}$	3	$m$	50

Вітер і ожеледь являють собою змінні характеристичні величини дій.

$\phi_{ice}$  і  $\phi_w$  використовуються для зміни дій і навантаження з 50-річного періоду повторюваності до 3-річного. Коефіцієнт  $\phi_{ice}$  використовується для скорочення 50-річного періоду повторюваності

Wind and ice are variable characteristic actions.

$\phi_{ice}$  and  $\phi_w$  are used to change actions and load from 50-year to 3-year occurrence. The factor  $\phi_{ice}$  is used to reduce 50-year ice to 3-year ice, and from to day's experience a value close to 0,3 could be recommended.  $\phi_w$  shall be taken

ожеледі до 3-річного періоду, при цьому, виходячи з повсякденного досвіду, рекомендується значення, близьке до 0,3. Значення  $\phi_w$  можна взяти з відповідних стандартів, що розглядають вітрові навантаження і впливи.

Значення коефіцієнта  $k$  представлені в таблиці 27.

**Примітка.** Коефіцієнт  $\phi_w$  необхідно взяти з національних стандартів з метою можливого зниження вітрової дії при одночасному впливі змінних дій. Коефіцієнт  $k$  слід використовувати для зниження тиску вітру, зважаючи на зменшення ймовірності одночасного впливу вітрового навантаження в умовах сильного обледеніння з періодом повторюваності 50 років.

from relevant wind codes.

Factor  $k$  has values as shown in Table 27.

**NOTE** The factor  $\phi_w$  should be taken from national codes for the possible decrease of wind action for simultaneous variable actions. The factor  $k$  should be used to decrease wind pressure because of reduced probability for simultaneous 50 years wind action combined with heavy icing condition.

**Таблиця 27** – Коефіцієнт для зниження тиску вітру  
**Table 27** – Factor for reduction of wind pressure

ICG	$k$	ICR	$k$
<b>G1</b>	0,40	<b>R1</b>	0,40
<b>G2</b>	0,45	<b>R2</b>	0,45
<b>G3</b>	0,50	<b>R3</b>	0,50
<b>G4</b>	0,55	<b>R4</b>	0,55
<b>G5</b>	0,60	<b>R5</b>	0,60
		<b>R6</b>	0,70
		<b>R7</b>	0,80
		<b>R8</b>	0,90
		<b>R9</b>	1,00



Нижче наведено основні дії, що застосовуються разом із комбінованими діями вітру і ожеледі:

- власна вага конструкції (без обледеніння);
- вітрова дія на обледенілу конструкцію;
- дія ожеледі на конструкцію (маса, тобто власна вага, ожеледі).

Часткові коефіцієнти можна взяти з відповідних норм і стандартів.

## **10 НЕЗБАЛАНСОВАНЕ ОЖЕЛЕДНЕ НАВАНТАЖЕННЯ НА ВІДТЯЖКИ**

Асиметричний або незбалансований вплив ожеледі на конструкції або конструкційні елементи може призвести до виникнення ситуацій, які не були розглянуті у попередніх розділах.

У 8.4 розглянуто нормальну ситуацію, в якій підвітряна сторона конструкції має менші ожеледні відкладення, ніж навітряна сторона.

Оскільки ця ситуація може мати серйозні наслідки, вона вимагає до себе більш пильної уваги.

Дана ситуація характерна для таких конструкцій, як щогли з

Basic actions used together with combinations of wind and ice action shall be the following:

- self-weight of structure (without ice);
- wind action on iced structure;
- ice action on structure [mass (self-weight) of ice].

Partial coefficients are to be taken from relevant codes and standards.

## **10 UNBALANCED ICE LOAD ON GUYS**

Asymmetric or unbalanced ice on structures or structural elements may result in situations which are not covered by the previous clauses.

In 8.4 the normal situation is mentioned, where the leeward side of a structure has reduced ice deposits compared to the windward part.

However, this effect may be much more predominant and therefore in such cases may need closer attention.

Typical structures where this effect is known often to cause problems are

відтяжками, в яких деякі канатні відтяжки можуть зазнавати небезпечного обледеніння, тоді як інші відтяжки мають менші ожеледні навантаження чи не мають їх взагалі. Це може пояснюватися або нерівномірним відкладенням, або падінням льоду.

З цієї причини для щогл із відтяжками можуть знадобитися додаткові дослідження, зокрема, асиметричних ожеледних навантажень, що впливають на відтяжки і, можливо, на самі щогли.

**Примітка.** Асиметричні ожеледні навантаження можуть виникати з різних причин. Нижче наведено типові ситуації, які спричиняють асиметричні навантаження і потребують додаткового вивчення:

– Крижані нарости починають падати з відтяжок. Це може призвести до того, що лід, падаючи з верхніх відтяжок, вдаряє по крижаних наростах на нижніх відтяжках, що спричиняє падіння льоду з деяких або всіх відтяжок в одному напрямку. Сам по собі цей процес викликає певні динамічні сили, зазначені в 5.3, але ситуація після падіння льоду утримується протягом тривалого періоду часу, і це є прикладом асиметричного ожеледного навантаження, що вимагає вивчення. Одна або всі відтяжки в одному напрямку можуть бути вільними

guyed masts where some of the guy ropes may be heavily iced, while the other guys have less or no ice. This can be due to the accretion of ice or due to shedding of ice.

Therefore guyed masts might need additional investigation for load cases with asymmetric ice load on guys and perhaps also on the mast structure itself.

**NOTE** There are different ways that asymmetrical ice load may occur, and typical situations which result in asymmetric load cases and should be investigated, are following.

– Accreted ice on guys start falling off. This may result in situations where ice from upper guys hit lower guys and by this cause ice on (one or all) guys in the same direction to fall off. The event itself causes dynamic forces, mentioned in 5.3, but the situation after the fall can remain for a long time and is an example of an asymmetrical ice load case to be investigated. In one direction one or all guys may be without ice, while the rest may be fully iced.

від ожеледі, в той час як інші можуть бути повністю обледенілими.

– На деяких майданчиках відкладення може відноситися до різних льодових класів ІС на різній висоті над поверхнею землі. Така ситуація (див. 6.4) може призвести до того, що ожеледне навантаження на верхніх відтяжках буде істотно відрізнятися від ожеледного навантаження на нижніх відтяжках. Це, в свою чергу, може призвести до того, що різні групи відтяжок будуть мати різну жорсткість. Такі випадки вимагають більш ретельного дослідження.

– На деяких майданчиках переважає певний напрям обледеніння. Це може призвести до того, що інтенсивність відкладення для конструкцій з навітряного боку буде відрізнятися від інтенсивності відкладення з підвітряного боку. Тобто в різних напрямках ступінь обледеніння відтяжок буде різним, що спричинить виникнення асиметричного ожеледного навантаження, яке впливає на конструкцію всієї щогли. Зокрема, це стосується, наприклад, радіоантен або інших великих антен, розташованих у навітряному напрямку або в близькому до нього, які можуть значною мірою сприяти виникненню асиметричного навантаження на конструкції.

## **11 ВРАХУВАННЯ ПАДАЮЧОГО ЛЬОДУ**

Якщо конструкція, з якої можливе падіння льоду, знаходиться поруч із рухом громадського

– On certain sites, ice accretion can be of different ICs in different heights above terrain. This has been mentioned in 6.4, and may result in a situation where the ice load on upper guys are essentially different from the ice load on lower guys. This can cause variations in the stiffness of the different sets of guys. Such cases may also need closer investigation.

– On some sites a prevailing icing direction is very common. This may result in different ice accretions on the windward side of the structures (heavy icing) compared to the leeward side. This can cause different ice accretions on guys in different directions, but also result in asymmetrical ice load on the mast structure itself. Especially if for example radio-link antennas or other large antennas are placed in or near to the windward direction, they can give quite a contribution to asymmetrical load on the structures.

## **11 FALLING ICE CONSIDERATIONS**

When a structure from which ice shedding may be expected is to be placed near public traffic, buildings, etc., the risk

транспорту, будівлями тощо, необхідно враховувати ризик ушкоджень, що можуть бути викликані падаючим льодом.

Якщо конструкція посилена відтяжками і льодовий клас визначено як R4, G2 або вище (див. розділ 7), то прохід або проїзд безпосередньо під дротами відтяжок (тобто улаштування доріг, пішохідних доріжок і т. і.) повинно бути заборонено.

Лід, що падає, може завдати травми персоналу і викликати серйозні пошкодження об'єктів, розташованих унизу. До них відносяться не тільки нижні частини самої конструкції, але й інші об'єкти, розташовані поруч. Тому ризик падіння льоду завжди повинен враховуватися при плануванні і виборі майданчиків під високі конструкції або інші об'єкти, що розміщуються поряд із такими конструкціями. З цією метою краще за все проконсультуватися з фахівцями або метеорологами. Якщо ж такої можливості немає, в якості орієнтира можна використовувати таблицю 28.

**Примітка.** Інформація про ділянки будівельного майданчика, які можуть піддаватися впливу падаючого льоду, є

of damage from the impact of falling ice should be taken into account.

If a structure is guyed and the IC is R4, G2 or higher (see clause 7), there should not be public admittance to the areas located directly under the guy wires, e.g. roads, pathways and the like.

Falling ice can cause personal injury and excessive damage to objects below. This includes not only the lower parts of the tall structure itself, but also other facilities nearby. Thus, when planning sites for tall structures or other facilities near such structures, the risk of falling ice must be considered. Consulting an icing expert or a meteorologist is the best way to do this. However, if this cannot be done due to lack of data, for example, Table 28 may be used as a guideline.

**NOTE** There is very little information about the area of a site which can be hit by shedding ice. It depends strongly on the

досить обмеженою. Відомо лише, що ступінь такого впливу в значній мірі залежить від структури льоду, швидкості і напрямку вітру, від якого залежить напрям падіння льоду.

Коли уламок льоду відривається від конструкції, його траєкторія визначається силою тяжіння і аеродинамічним опором. Точну траєкторію падіння передбачити доволі важко, оскільки уламки льоду мають різні розміри, густину і форму. Найбільш загальне правило зводиться до наступного: що вище швидкість вітру і що менше розміри уламки льоду, то більшою є відстань між конструкцією і точкою удару об землю.

structure of the ice in question and the actual wind speeds occurring during shedding events, and the actual wind direction decides the direction of the falling ice.

When a piece of ice is released from a structure, gravity and wind drag determine its trajectory. Exact trajectories are difficult to predict because ice pieces are of different sizes, densities and shapes. Generally, the higher the wind speed and the smaller the ice dimensions, the longer is the distance between the structure and the impact location on the ground.

**Таблиця 28** – Рекомендовані максимальні відстані для падаючого льоду  
**Table 28** – Recommended maximum distance for falling ice

Льодовий клас (IC) IC	Максимальна відстань для падаючого льоду Maximum distance for falling ice
R0 – R3    G0 – G1	зазвичай не враховується <sup>a)</sup> normally not considered <sup>a)</sup>
R4 – R6    G2 – G3	2/3 висоти конструкції 2/3 of structure height
R7 – R8    G4 – G5	дорівнює висоті конструкції Equal to structure height
R9 – R10	в 1½ більше висоти конструкції 1½ times structure height
<sup>a)</sup> Навіть для льодових класів R2, R3 і G1 скупчення льоду може становити небезпеку для людей, що проходять поруч із конструкцією. Якщо існує ризик падіння льоду, такі зони слід на деякий час закривати. <sup>a)</sup> Even in IC R2, R3 and G1, some ice on the structure can be a risk for people moving about near the structure. The area should then be closed in the rare events of risk due to falling ice.	

## ДОДАТОК А (ДОВІДКОВИЙ) – ФОРМУЛИ, ВИКОРИСТОВУВАНІ У ДАНОМУ СТАНДАРТІ

**Примітка.** В цьому Додатку наводяться всі формули до рисунків і таблиць, за допомогою яких можна розрахувати всі значення, що не увійшли до таблиць.

### A.1 Формули до рисунків

#### Рисунок 1:

$y$  – швидкість вітру [м/с];

$x$  – температура повітря [°C].

а) Розподіл між ожеледдю та зернистою памороззю:

$$y = (-x + 1,75)^{1,55} \quad (\text{A.1})$$

б) Розподіл між зернистою і кристалічною памороззю:

$$y = [(-x) \cdot 0,3 + 1,1]^{1,85} \quad (\text{A.2})$$

#### Рисунок 2:

$x$  – коефіцієнт висоти [1/1];  $H$  – висота над поверхнею землі [м]

$$x = e^{0,01 \cdot H} \quad (\text{A.3})$$

### A.2 Формули до таблиць

#### Таблиця 3:

$m$  – маса ожеледного відкладення на метр довжини [кг/м];

$t$  – товщина стінки ожеледі [мм];

$d$  – діаметр циліндра [мм];

## ANNEX A (INFORMATIVE) – EQUATIONS USED IN THIS INTERNATIONAL STANDARD

**NOTE** This annex lists all used equations for figures and tables, so it is possible to calculate all values not shown in the tables.

### A.1 Equations connected to figures

#### Figure 1:

$y$  is the wind speed [m/s];

$x$  is the air temperature [°C].

a) Separation between glaze and hard rime:

$$y = (-x + 1,75)^{1,55} \quad (\text{A.1})$$

b) Separation between hard and soft rime:

$$y = [(-x) \cdot 0,3 + 1,1]^{1,85} \quad (\text{A.2})$$

#### Figure 2:

$x$  is the height factor [1/1];  $H$  is the height above terrain [m]

$$x = e^{0,01 \cdot H} \quad (\text{A.3})$$

### A.2 Equations connected to tables

#### Table 3:

$m$  is the glaze mass [kg/m];

$t$  is the glaze thickness [mm];

$d$  is the cylinder diameter [mm];

$r$  – густина льоду [кг/м<sup>3</sup>].

$r$  is the glaze density [kg/m<sup>3</sup>].

**Національне пояснення:**

Відповідно до розділу 4 цього стандарту, для густини льоду [кг/м<sup>3</sup>] встановлено позначку  $\gamma$ . Тому позначку  $r$  у даному пункті слід вважати зазначеною помилково.

$$m = \pi \cdot \gamma \cdot t(d+t) \times 10^{-6} \text{ [кг/м]} \text{ ([kg/m])} \quad (\text{A.4})$$

**Таблиця 4:**

$D$  – діаметр паморозі, [мм]

**Table 4:**

$D$  is the rime diameter [mm]

$$D = \left( \frac{m \cdot 4 \times 10^6}{\gamma \cdot \pi} + d^2 \right)^{1/2} \text{ [мм]} \text{ ([mm])} \quad (\text{A.5})$$

**Таблиця 5:**

Див. рисунок 4

**Table 5:**

See Figure 4.

$$\text{Для (For) } L \leq \frac{W}{2}: L = \frac{m \cdot 4 \times 10^6}{\pi \cdot \gamma \cdot W} \text{ [мм]} \text{ ([mm])} \quad (\text{A.6})$$

$$\text{Для (For) } L > \frac{W}{2}: L = \frac{W}{2} + 8 \cdot t \text{ [мм]} \text{ ([mm]), та} \quad (\text{A.7})$$

$$t = \frac{1}{32} \left\{ -10W + \left( 68W^2 + \frac{m}{\gamma} \times 8,149 \times 10^7 \right)^{1/2} \right\} \text{ [мм]} \text{ ([mm])} \quad (\text{A.8})$$

**Таблиця 6:**

Так як таблиця 5, але:

**Table 6:**

As Table 5, but:

$$t = \frac{1}{32} \left\{ -9W + \left( 49W^2 + \frac{m}{\gamma} \times 8,149 \times 10^7 \right)^{1/2} \right\} \text{ [мм]} \text{ ([mm])} \quad (\text{A.9})$$

**Таблиця 7:**

Формули до таблиці 7 ґрунтуються на поперечному перерізі типу  $F$ , оскільки це дає найбільшу довжину для даної

**Table 7:**

Equations for Table 7 have been based upon type  $F$  cross section, because this gives the biggest length for a given mass.

маси.

$$L = 0 \text{ [мм]} \text{ ([mm]) для (for) } m \leq \frac{W^2}{4} \cdot \gamma \times 10^{-6} \text{ [кг/м]} \text{ ([kg/m])} \quad (\text{A.10})$$

$$\text{Для (For) } L \leq \frac{W}{2}: L = \frac{m \cdot 4 \times 10^3}{\pi \cdot \gamma \cdot W} - \frac{W}{\pi} \text{ [мм]} \text{ ([mm])} \quad (\text{A.11})$$

$$\text{Для (For) } L > \frac{W}{2}: L = \frac{W}{2} + 8 \cdot t \text{ [мм]} \text{ ([mm]), та} \quad (\text{A.12})$$

$$t = 0,0398 \left\{ -7,07W + \left( 17,68W^2 + \frac{m}{\gamma} \times 5,027 \times 10^7 \right)^{\frac{1}{2}} \right\} \text{ [мм]} \text{ ([mm])} \quad (\text{A.13})$$

**Таблиця 8:**

$L$  – довжина крижаного наросту для об'єкта більше ніж 300 мм і типів С та D, таблиця 6.

$m$  – маса ожеледного відкладення для льодового класу ICR;

$m_w$  – маса ожеледного відкладення для  $W$  більше ніж 300 мм.

**Table 8:**

$L$  is the ice vane length for object with  $> 300$  mm and type C and D, Table 6.

$m$  is the ice mass for ICRs;

$m_w$  is the ice mass for  $W > 300$  mm.

$$m_w = m + (W - 300) \cdot L \cdot \gamma \times 10^{-6} \text{ [кг/м]} \text{ ([kg/m])} \quad (\text{A.14})$$

$L$  – виводиться з формули (A.6) і застосовується разом із належним значенням  $\gamma$ .

$L$  must be found from equation (A.6) and used together with the correct value of  $\gamma$ .

**Таблиця 9:**

$L$  – довжина крижаного наросту для об'єкта більше ніж 300 мм і типу А (таблиця 5).

$m$  – маса ожеледного відкладення для льодового класу ICR

$m_w$  – маса ожеледного відкладення для  $W$  більше ніж 300мм

**Table 9:**

$L$  is the ice vane length for an object width  $> 300$  mm and type A (Table 5).

$m$  is the ice mass for ICRs

$m_w$  is the ice mass for  $W > 300$  mm

$$m_w = m + (W - 300) \cdot L \cdot \gamma \times 10^{-6} \text{ [кг/м]} \text{ ([kg/m])} \quad (\text{A.15})$$



**Таблиця 10:**

$X$  – значення льодового класу ICG, наприклад, ICGX

$$C_i = C_0 - \left( \frac{C_0 - 1,4}{5} \right) \cdot X \quad [1/1] \quad (\text{A.16})$$

**Таблиці 11–15:**

$C_{0,3} = C_i$  із таблиці 10 для  $W \leq 0,3$  м

$$C_i = C_{0,3} - \left( \frac{C_{0,3} - C_0}{4,7} \right) \cdot (W - 0,3) \quad [1/1] \quad (\text{A.17})$$

$C_{0,3}$  – значення для  $W$  рівного 0,3 м, використовується для відповідного льодового класу IC.

**Таблиця 16:**

$X$  – значення льодового класу ICR, наприклад, ICRX

$$C_i = C_0 - \left( \frac{C_0 - 1,6}{9} \right) \cdot X \quad [1/1] \quad (\text{A.18})$$

**Таблиці 17 – 25:**

$C_{0,3} = C_i$  із таблиці 16 для  $W$  не більше ніж 0,3 м

$$C_i = C_{0,3} - \left( \frac{C_{0,3} - C_0}{4,7} \right) \cdot (W - 0,3) \quad [1/1] \quad (\text{A.19})$$

$C_{0,3}$  – значення для  $W$  рівного 0,3 м, використовується для відповідного льодового класу IC.

**Table 10:**

$X$  is the value of ICG, e.g. ICGX

**Tables 11 to 15:**

$C_{0,3} = C_i$  from Table 10 for  $W \leq 0,3$  m

$C_{0,3}$  is the value for  $W=0,3$  m and shall be taken for the appropriate IC.

**Table 16:**

$X$  is the value of ICR, e.g. ICRX

**Tables 17 to 25:**

$C_{0,3} = C_i$  from Table 16 for  $W \leq 0,3$  m

$C_{0,3}$  is the value for  $W=0,3$  m and shall be taken for the appropriate IC.

## ДОДАТОК В (ДОВІДКОВИЙ) – СТАНДАРТНІ ВИМІРЮВАННЯ ДІЙ ОЖЕЛЕДІ

### В.1 Вступ

Для проектних робіт потрібні характеристики кліматичних впливів.

У цьому стандарті розглядаються дії ожеледі, однак обледеніння на даний момент не входить до переліку метеорологічних даних і послуг, що надаються Національним метеорологічним інститутом (НМІ) або Всесвітньою метеорологічною організацією (ВМО).

#### **Національне пояснення:**

Слід зауважити, що на метеостанціях України інструментальні спостереження за обледенінням дротів проводяться (див. п. 2.2.1.7 РД 52.04.107-86 «Наставление гидрометеорологическим станциям и постам», вип. 1).

Виходячи з цього, важливо узгодити спільну базу для збору інформації щодо відкладення, яка могла б використовуватися при проектуванні для оцінки можливої дії ожеледі.

У даному додатку наводяться

## ANNEX B (INFORMATIVE) – STANDARD MEASUREMENTS FOR ICE ACTIONS

### B.1 Introduction

Engineering work needs specification of the climatic actions.

This International Standard deals with ice actions, but ice accretions are not today included in meteorological data and services provided by the National Meteorological Institute (NMI) or the World Meteorological Organization (WMO).

Because of this, it is important to agree on a common basis for the collection of information about ice accretions to be used for engineering estimation of ice actions.

This annex gives recommendations

рекомендації, що роблять можливим розпочати збирання таких даних. При цьому методика збирання може коригуватися згідно з досвідом. Для збирання і оброблення необхідних даних, можливо, буде потрібна певна координація, що може здійснюватися у співпраці з НМІ та ВМО. До співпраці слід залучати й інші зацікавлені сторони (наприклад, енергетиків).

Впровадження рекомендованої методики збирання даних може зіткнутися з певними практичними труднощами, але запропонований метод повинен бути реалізований якомога повніше.

Якщо це виявиться неможливим, необхідно розглянути можливість застосування інших методів збирання даних.

При застосуванні інших методів результати, отримані за їх допомогою, повинні бути адаптовані до методу, опис якого наводиться нижче.

## **B.2 Загальні положення**

Відкладення льоду залежить не тільки від параметрів навколишнього середовища, але і від характеристик самого об'єкта,

which makes it possible to start the collection of data. However, the procedure may be subject to adjustments, as experience tell us to do so. Some coordination of this and of work on the collected data might be necessary, and could be carried out in cooperation with NMI and WMO. Collaboration with other interested parties (e.g. electrical utilities) should be encouraged.

There are practical difficulties in the implementation of the recommended collection of data, but the proposed method for doing so should be adopted as far as possible.

Because of these practical difficulties, other methods for collecting data are also of interest, if the proposed method cannot be carried out to a full extent.

If other collecting methods are used, the results from these should be calibrated to the method described below.

## **B.2 General considerations**

Ice accretions are not only a function of environmental parameters, but are also dependent on the properties of the accreting object itself, for example:

наприклад:

- розміру (діаметр, ширина тощо);
- форми (плоска, з гострими краями, циліндрична, сферична тощо);
- гнучкості (жорсткий/гнучкий елемент при згинанні/крученні тощо);
- орієнтації щодо напрямку вітру (кут падіння);

а також певною мірою від

- структури поверхні (пофарбована, сталева, бетонна тощо);
- матеріалу (дерево, сталь, пластик тощо).

Тому вимірювання параметрів відкладення льоду повинні проводитися з урахуванням наявного обладнання, процедур, розташування конструкцій на майданчику і т. і.

Згідно з проектом розташування конструкцій повинно бути передбачене таким, щоб воно в найменшій мірі сприяло можливому процесу відкладення.

Що стосується вимірювальних пристроїв, то, принаймні, частина з них повинна виконувати контрольні функції, тобто проводити стандартні вимірювання відкладення.

Інші пристрої можуть використовуватися для встановлення

- size (diameter, width, etc.);
- shape (flat, sharp edges, cylindrical, spherical, etc.);
- flexibility (rigid/flexible member in bending/torsion, etc.);
- orientation relative to wind direction (angel of incidence);

and to some extent

- surface structure (paint, steel, concrete, etc.);
- material (wood, steel, plastics, etc.).

Measurements of ice accretions therefore have to be specified with respect to devices, procedures, arrangements on site, etc.

The arrangements should be designed in a way that causes the lowest possible influence on the accretion process itself.

At least one part of measuring devices should always be the standard reference device, giving standard measurements of ice accretion.

Other parts of the arrangement may give the connections between «standard

зв'язку між «стандартними відкладеннями» та найважливішими конструкційними параметрами, як зазначено вище (розмір, форма тощо). Вимірювання у такому розширеному обсязі повинні проводитися тільки на спеціальних майданчиках, а зібрані дані повинні оброблятися і використовуватися разом із результатами стандартних вимірювань.

Для досліджень можна використовувати стовпи (башти), якщо вони відповідають цілям і потребам вивчення. За необхідності, можна змонтувати також інші елементи, які будуть піддаватися обледенінню, як наприклад, канати малого діаметра (менші ніж 30 мм), профілі, несучі поверхні тощо.

Періодичність спостережень може бути адаптована до місцевих умов.

На майданчиках, де передбачається танення або падіння льоду через короткий проміжок часу після відкладення, спостереження повинні проводитися до того, як це станеться (через кілька годин або днів після обледеніння).

accretions» and the most important structural parameters as exemplified above (size, shape, etc.). These extended measurements should only be executed on special selected sites, and collected data should be worked up and used generally together with the standard measurements.

The poles (towers) could be used for such investigations when found appropriate or necessary, for instance installation of other ice-collecting parts, such as ropes of smaller diameter (than 30 mm), profile, planes, etc.

Frequency of observations may be adjusted to the local conditions.

On sites where melting or shedding are likely to occur shortly after the accretion period, observations should be carried out before this happens (within hours or a few days after icing).

У стабільно холодних місцевостях (високогір'я тощо) такі спостереження можуть проводитися раз на тиждень або на місяць.

За один сезон (зиму) необхідно зареєструвати принаймні одне максимальне значення.

Якщо проводиться автоматична реєстрація результатів, важливими є також візуальні спостереження під час та/або після відкладення, оскільки саме такі дослідження можуть надати максимум інформації про комплексні навантаження.

Якщо оснастити дослідний майданчик системою дистанційної реєстрації даних, то, отримавши інформацію про обледеніння безпосередньо, можна своєчасно відвідати майданчик.

### **В.3 Рекомендовані вимірювання**

#### **В.3.1 Стандартні контрольні вимірювання**

Загальна конструкція стандартного вимірювального пристрою виглядає наступним чином:

а) Циліндр діаметром 30 мм встановлюється у вертикальне положення і повільно обертається навколо осі. Мінімальна довжина

In stable, cold areas (high mountains, etc.) weekly or even monthly observations may be sufficient.

At least the maximum value for one season (winter) should be recorded.

It is important, when automatic recordings are performed, also to do manual observations during and/or after the accretion period, because only these types of observation can give maximum information on such complex load situations.

Also recordings with remote readings make it possible to get immediate information about an icing situation and the site may be visited in due time.

### **В.3 Recommended measurements**

#### **В.3.1 Standard reference measurements**

The overall design of the standard measurement device should be in principle as follows.

a) A cylinder with a diameter of 30 mm is placed with the axis vertical and slowly rotating around the axis. The cylinder length should be a minimum of 0,5 m,

циліндра повинна становити 0,5 м, а якщо очікується сильне відкладення, довжина повинна дорівнювати 1 м.

b) Циліндр встановлюється на висоті приблизно 10 м над рівнем поверхні землі<sup>1)</sup>.

c) Як мінімум, проводиться реєстрація маси ожеледних відкладень.

### **В.3.2 Інші спостереження**

Якщо є практична можливість, спостереження повинні включати також наступне:

a) Загальні габарити крижаного наросту, тобто діаметр або максимальні і мінімальні розміри поперечного перерізу. Розміри ожеледних відкладень можуть змінюватися вздовж осі циліндра, і це необхідно реєструвати.

b) Ескізи форм поперечних перерізів і результати зазначених вище вимірювань.

---

<sup>1)</sup> У зимовий період необхідно враховувати максимальну глибину снігу. Циліндр краще встановлювати на ділянці, очищеній від снігу. З практичної точки зору, допускається встановлення його на різній висоті над поверхнею землі за умови, що результати відповідатимуть отриманим на висоті 10 метрів.

but if heavy ice accretion is expected, length should be 1 m.

b) The cylinder is placed 10 m above terrain<sup>1)</sup>.

c) Recordings of ice mass are done as a minimum.

### **B.3.2 Other observations**

When practical, observations should also include the following.

a) Overall dimensions of accreted ice; i.e. diameter or max. and min. measurements of cross section. There might be variations along the length of the cylinder, which also should be registered.

b) Sketches with shape or cross section combined with the above-mentioned measurements.

---

<sup>1)</sup> Consideration should be given to the maximum snow depth during the winter. The cylinder should preferably be placed in an area where snow is blown away. For practical reasons, different erection heights above terrain are accepted, as long as the results correspond to those for 10-m height.

с) Тип обледеніння (див. таблиці 2 і 2.3).

**Національне пояснення:**

У даному стандарті типи обледеніння зазначено в табл. 1 і 2. Тому наведене тут посилання на табл. 2.3 слід вважати помилковим.

д) Напрямок вітру під час відкладення.

е) Забір проб льоду для визначення густини.

ф) Фотографії (загальний вигляд і зйомка крупним планом).

**В.3.3 Виведення результатів вимірювань**

Серії вимірювань мають бути досить тривалими з метою формування достовірної бази даних для аналізу екстремальних значень. Залежно від умов, тривалість періоду проведення вимірювань може становити від кількох років до кількох десятиліть.

При цьому суттєво допоможуть і більш короткі серії вимірювань, які можуть статично або фізично (краще) співвідноситися з метеорологічними даними більш тривалих вимірювань у поєднанні з теоретичними моделями.

Результати вимірювань

с) Type of ice (see Table 2 and 2.3).

д) Wind direction during the accretion period.

е) Collection of ice samples for determination of density.

ф) Photographs (overall views and close-ups).

**В.3.3 Output of measurements**

The length of the measurement series should be sufficiently long to form a reliable basis for extreme value analysis. This length could be from a few years to several decades depending on the conditions.

However, shorter series can be of valuable help and can also be connected to longer records of meteorological data, either statistically or (better) physically in combination with theoretical models.

The result of measurements in



відповідно до визначень 3.1 і 3.2 повинні бути виражені наступним чином:

а) Льодовий клас (IC) слід зазначати відповідно до таблиці 4 або 5.

**Національне пояснення:**

У даному стандарті льодові класи зазначено в табл. 3 і 4. Тому наведене тут посилання на табл. 5 слід вважати помилковим.

б) Середній розмір (діаметр) крижаного наросту, виміряного на вертикальній проекції: діаметр або  $L$  або  $D$  (м).

в) Середня густина льоду:  $\gamma$  (кг/м<sup>3</sup>). (Необхідно домовитися про методи вимірювань).

Якщо додатково до циліндра, що обертається, виконуються інші вимірювання, такі як вимірювання вітру з детальною реєстрацією навантаження (реакції у всіх напрямках, вертикальному та поперечному (горизонтальному)), то можливо, що коефіцієнт опору  $C_D$  можна буде визначити за допомогою відповідних розрахунків.

Це – корисна інформація, оскільки запропоновані значення коефіцієнта  $C_D$  характеризуються

accordance with definitions 3.1 and 3.2 should be expressed as follows.

a) The ice class (IC) should be stated in accordance with Table 4 or 5.

b) The average dimension (diameter) of ice measured on a vertical projection: diameter or  $L$  or  $D$  (m).

c) The average density of ice:  $\gamma$  (kg/m<sup>3</sup>). (Measuring method should be discussed.)

If, in addition to the rotating cylinder, other measurements have been done such as wind measurements and detailed load recordings [reactions in all directions, vertical and transverse (horizontal)], it might be possible to estimate the drag coefficient,  $C_D$  by calculations.

This is very useful, because the proposed values of  $C_D$  are rather uncertain and might need adjustments,

певною неточністю і, можливо, потребують відповідного коригування (зокрема, це стосується результатів польових вимірювань).

Тому рекомендується продовжити вимірювання, щоб отримати додаткову необхідну інформацію.

#### **В.3.4 Додаткові метеорологічні вимірювання**

У місцевостях, де метеорологічні спостереження не проводяться або проводяться в обмежених обсягах, стандартні контрольні вимірювання повинні доповнюватися метеорологічними даними.

Як мінімум, необхідно документувати показання температури і вологості, але також швидкості і напрямку вітру, які будуть корисними під час розрахунку дій.

Спеціальної уваги заслуговує питання забезпечення якості даних. Обледеніння вимірювальних приладів і/або їх захисних екранів може призвести до спотворення результатів вимірювань і до пошкодження датчиків.

#### **В.4 Вимірювання на інших об'єктах**

У цьому стандарті зони, що

especially from field measurements.

Therefore it is recommended that further measurements are performed in such a way that the above-mentioned additional information can be found.

#### **В.3.4 Additional meteorological measurements**

In areas with only a few or no meteorological observations, some meteorological recordings are recommended in connection with the standard reference measurements.

Temperature and humidity should be recorded as minimum, but also wind speed and direction are very useful information, especially regarding calculation of actions.

However, special arrangements must be made to ensure the quality of data. Ice accretions on instruments and/or instrument shields can lead to both misreading of parameters as well as destruction of sensors.

#### **В.4 Measurements on other objects**

In this International Standard, areas

піддаються відкладенням, класифікуються за певними «льодовими класами». Що вище номер класу, то сильнішим очікується обледеніння.

Згідно з таблицями 4 і 5 льодовий клас певного майданчика або ділянки можна визначити за результатами стандартних контрольних вимірювань.

**Національне пояснення:**

У даному стандарті льодові класи зазначено в табл. 3 і 4. Тому наведене тут посилання на табл. 5 слід вважати помилковим.

В інших таблицях значення обледеніння, виведені згідно зі стандартними контрольними вимірюваннями, переведено в значення обледеніння для інших об'єктів такого ж льодового класу. Такий перерахунок здійснюється, в основному, на підставі наявного досвіду, що свідчить про корисність записів значень обледеніння на інших об'єктах, розташованих поблизу контрольного колектора льоду (циліндр діаметром 30 мм).

Необхідно також провести спостереження за обледенінням на

exposed for ice accretion are defined as having a certain «ice class». The higher the number, the more accreted ice must be expected.

In accordance with Tables 4 and 5, the specific ice class of a certain site or area can be found by using results from the standard reference measurements.

In other tables accreted ice from standard reference measurements are converted into accreted ice on other objects for the same ice class. This conversion should be done mainly by means of experience, which means that recordings of accreted ice on other objects, placed together with the standard ice collector (Ø 30 mm cylinder), are very useful.

Also observations of accreted ice on already existing objects in icing

існуючих об'єктах. До таких об'єктів можна віднести конструкції антен, повітряних ліній електропередач, канатних доріг тощо.

Однак, щоб отримати максимум даних від таких спостережень, отриману інформацію мають обробити метеорологи, які проводять контрольні вимірювання.

### **В.5 Відповідальність**

Вимірювання атмосферного обледеніння не входять до діючої стандартної програми метеорологічних спостережень, тому зацікавлені сторони (наприклад, власники енергетичних і телекомунікаційних компаній) повинні взяти на себе відповідальність за організацію відповідних програм збору необхідних даних.

#### **Національне пояснення:**

Слід зауважити, що в Україні вимірювання атмосферного обледеніння входять до діючої стандартної програми метеорологічних спостережень (див. п. 2.2.1.7 РД 52.04.107-86 «Наставление гидрометеорологическим станциям и постам», вип. 1).

Зокрема, систематичні

regions should be done. Such objects could typically be antenna structures, structures for overhead transmission lines, skilifts, etc.

However, to get maximum values of such observations, the same meteorologists who operate the standard reference measurements should work up all data.

### **B.5 Responsibility**

Measurements of atmospheric ice are not included in the existing meteorological standard observation programmes, so the involved owners (e.g. electric power utilities and telecommunication companies, etc.), should themselves take the responsibility of performing the necessary data recording programmes.

In particular, systematic

спостереження за обледенінням можуть проводитися під час періодичних оглядів і технічного обслуговування конструкцій, що перебувають в експлуатації.

При цьому національні метеорологічні інститути наполегливо запрошуються розділити спільну відповідальність за збирання та аналізування даних. Метеорологічні інститути повинні своєчасно надавати своїм клієнтам/замовникам усі зареєстровані дані в якості базового матеріалу. Необхідно зазначити, що національні метеорологічні інститути зазвичай відповідають за підготовку всієї необхідної кліматичної інформації, використовуваної для розроблення національних норм і стандартів, що належать до сфери відповідальності національних спілок інженерів.

observations of ice should be performed in connection with regular inspection and maintenance of existing structures.

However, the National Meteorological Institutions should be strongly encouraged to take over themselves the overall responsibility for collecting and analysing these data. In due time, the Meteorological Institutions should be able to present all recorded data as background material for their clients/customers. The NMI is usually responsible for drawing up the necessary climatic information used for the national codes and standards, which typically are worked out by a national society of engineers.

## ДОДАТОК С (ДОВІДКОВИЙ) – ТЕОРЕТИЧНЕ МОДЕЛЮВАННЯ ОБЛЕДЕНІННЯ

### С.1 Основи

Джерелом природного льоду, що утворюється на конструкціях, можуть бути хмарні краплі, дощові краплі, сніг або водяна пара.

У межах даної класифікації термін «хмарні краплі» включає краплини в хмарах (див. джерело [15] у Бібліографії), зазначаючи, що конденсація водяної пари (іній) зазвичай є незначною порівняно з типовим обледенінням, яке відбувається в результаті зіткнення крапель рідкої води і частинок снігу.

Таким чином, істотні льодові навантаження утворюються за рахунок зіштовхування частинок у повітрі з об'єктом. Ці частинки можуть бути рідкими (зазвичай переохолодженими), твердими чи у вигляді суміші води і снігу. У будь-якому випадку інтенсивність обледеніння на одиницю площі об'єкта залежить від щільності потоку даних частинок. Щільність потоку  $F$  – це результат накопичення частинок з

## ANNEX C (INFORMATIVE) – THEORETICAL MODELLING OF ICING

### C.1 Fundamentals

The source of natural ice that forms on structures may be either cloud droplets, rain drops, snow or water vapour.

In this classification the term «cloud droplets» includes droplets in clouds that are locally observed as can be shown (see reference [15] in Bibliography) that condensation of water vapour (hoarfrost) is usually negligible compared to typical growth rates of ice due to impingement of liquid water droplets and snow particles.

Thus significant ice loads form due to particles in the air colliding with the object. These particles can be liquid (usually super-cooled), solid or a mixture of water and ice. In any case, the maximum rate of icing per unit projection area of the object is determined by the flux density of these particles. The flux density,  $F$ , is a product of the mass concentration of the particles,  $w$ , and the velocity,  $v$ , of the particles with respect to the object.

масовою концентрацією  $w$  і швидкості  $v$  частинок відносно об'єкта.

Відповідно, інтенсивність обледеніння виводиться з формули:

$$\frac{dm}{dt} = \eta_1 \eta_2 \eta_3 \cdot w \cdot A \cdot v \quad (\text{C.1})$$

де

$A$  – площа поперечного перерізу об'єкта (з урахуванням напрямку вектора швидкості частинки  $v$ );

$\eta_1$  – ефективність зіткнення;

$\eta_2$  – ефективність прилипання;

$\eta_3$  – ефективність відкладення.

Поправочні коефіцієнти  $\eta_1$ ,  $\eta_2$  і  $\eta_3$  представляють різні процеси, що можуть зменшити значення  $dm/dt$  в рамках його максимального значення, що дорівнює  $w \cdot A \cdot v$ . Ці поправочні коефіцієнти можуть варіюватися від 0 до 1.

Коефіцієнт  $\eta$  представляє ефективність зіткнення частинок, тобто відношення щільності потоку частинок, що зіштовхуються з об'єктом, до максимальної щільності потоку. Значення ефективності зіткнення  $\eta_1$  приведено з одиниці, оскільки невеликі частинки прагнуть слідувати за повітряними потоками і

Consequently, the rate of icing is obtained from the equation.

where

$A$  is the cross-sectional area of the object (with respect to the direction of the particle velocity vector  $v$ );

$\eta_1$  is the collision efficiency;

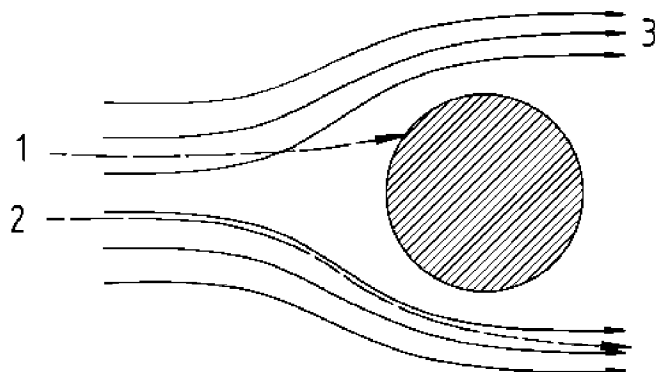
$\eta_2$  is the sticking efficiency;

$\eta_3$  is the accretion efficiency.

The correction factors  $\eta_1$ ,  $\eta_2$  and  $\eta_3$ , represent different processes that may reduce  $dm/dt$  from its maximum value  $w \cdot A \cdot v$ . These correction factors vary between 0 and 1.

Factor  $\eta$  represents the efficiency of a collision of the particles, i.e. is the ratio of the flux density of the particles that hit the object to the maximum flux density. The collision efficiency  $\eta_1$  is reduced from one, because small particles tend to follow the air streamlines and may be deflected from their path towards the object, as shown in Figure C.1.

можуть відхилятися від своєї траєкторії в напрямку до об'єкта, як показано на рисунку С.1.



Позначки:  
 1 – великі краплі;  
 2 – малі краплі;  
 3 – повітря

Key  
 1 Large droplet  
 2 Small droplet  
 3 Air

**Рисунок С.1** – Траєкторії крапель у повітряному потоці навколо циліндричного об'єкта

**Figure C.1** – Air streamlines droplet trajectories around a cylindrical object

Коефіцієнт  $\eta_2$  представляє ефективність концентрації часток, які стикаються з об'єктом, тобто  $\eta_2$  – це відношення щільності потоку частинок, які прилипають до об'єкта, до щільності частинок, які стикаються з об'єктом. Значення ефективності прилипання  $\eta_2$  приведене з одиниці, коли частинки відскакують від поверхні. Частинки вважаються прилиплими, коли вони накопичуються безперервно або знаходяться на поверхні достатньо

Factor  $\eta_2$  represents the efficiency of collection of those particles that hit the object, i.e.  $\eta_2$  is the ratio of the flux density of the particles that stick to the object to the flux density of the particles that hit the object. The sticking efficiency  $\eta_2$  is reduced from one when the particles bounce from the surface. The particles are considered to stick when they are permanently collected, or their residence time on the surface is sufficient to affect the icing rate due for example to exchange of heat with the surface.



часу для того, щоб впливати на інтенсивність обледеніння, наприклад, за рахунок теплообміну з поверхнею.

Коефіцієнт  $\eta_3$  представляє ефективність відкладення, тобто  $\eta_3$  – це відношення швидкості обледеніння до щільності потоку частинок, які прилипають до поверхні. Інтенсивність відкладення  $\eta_3$  приводиться з одиниці, коли тепловий потік від ожеледних відкладень незначний і не може викликати заморожування всіх прилиплих частинок та їх сполучення із крижаним наростом. У такому випадку частина масового потоку частинок втрачається з поверхні води. Схематично така ситуація зображена на рисунку С.3.

У випадку, показаному на рисунку С.3 ( $\eta_3 < 1$ ), на поверхні ожеледного відкладення знаходиться рідкий шар, а замерзання відбувається під ним. Це явище називається «вологий приріст», а утворений при цьому лід називається «ожеледь». Якщо рідкий шар відсутній і немає змивання частинок з поверхні ( $\eta_3=1$ ), такий процес називається «сухий приріст».

Схематично ця ситуація

Factor  $\eta_3$  represents the efficiency of accretion, i.e.  $\eta_3$  is the ratio of the rate of icing to the flux density of the particles that stick to a surface. The accretion efficiency  $\eta_3$  from one when the heat flux from the accretions too small to cause sufficient freezing to incorporate all sticking particles into the accretion. In such a case part of the mass flux of the particles is lost from the surface water by run-off. The situation is schematically shown in Figure C.3.

When the situation in Figure C.3 develops ( $\eta_3 < 1$ ) there is a liquid layer on the surface of the accretion and freezing takes place beneath this layer. This is called “wet growth”. The ice resulting from this process is customarily called «glaze». When there is no liquid layer and no run-off ( $\eta_3 = 1$ ) the process is called «dry growth».

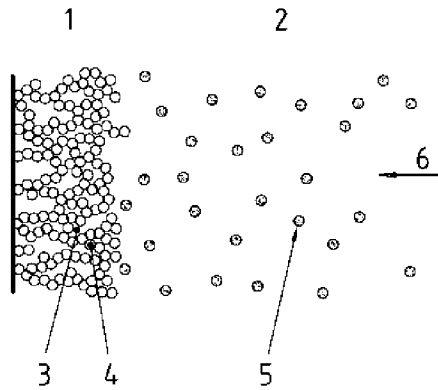
This situation is schematically

представлена на рисунку С.2. Утворений при цьому лід називається «паморозь». Слід зазначити також, що іноді в літературі використовується такий термін, як «ефективність накопичення» для  $\eta_1$  і термін «застигаюча фракція» для  $\eta_3$ .

Незважаючи на застосування таких термінів, як «обледеніння» і «інтенсивність обледеніння»  $dm/dt$ , ожеледне відкладення може являти собою суміш льоду та рідкої води. Це пояснюється наступним чином: коли на поверхні ожеледного відкладення утворюється рідка плівка (рисунок С.3), лід, що наростає, завжди охоплює спочатку значну кількість рідкої води [18]. Налипання мокрого снігу також спричиняє відкладення, що містять рідку воду. При цьому рідка вода проявляє себе вкрай рідко, тому що відкладення зазвичай повністю замерзають відразу після припинення опадів.

shown in Figure C.2. The ice resulting from dry growth is called «rime». Finally, it should be noted that the term «collection efficiency» for  $\eta_1$  and the term «freezing fraction» for  $\eta_3$  are sometimes used in the literature.

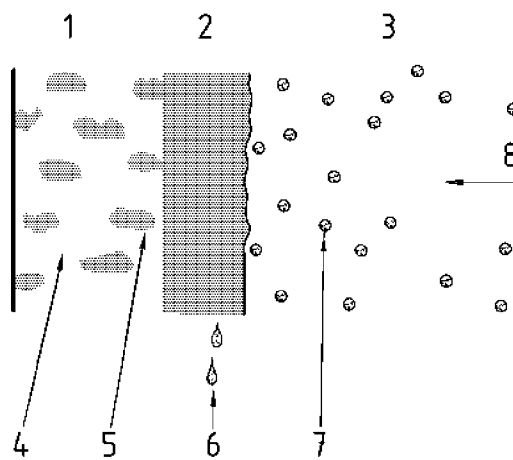
One should note that, although we speak of «icing» and «icing rate»  $dm/dt$ , the accretion that forms may be a mixture of ice and liquid water. In fact, when a liquid film forms at the accretion surface (Figure C.3), the growing ice always initially entraps a considerable amount of liquid water [18]. Accretion of wet snow also results in a deposit that includes liquid water. Liquid water is seldom detected, because the deposits usually completely freeze soon after the icing storm is over.



Позначки:  
 1 – паморозь  
 2 – холодне повітря  
 3 – повітря  
 4 – лід  
 5 – краплі  
 6 – напрямок вітру

Key  
 1 Rime  
 2 Cold air  
 3 Air  
 4 Ice  
 5 Droplets  
 6 Wind direction

**Рисунок С.2** – Обледеніння памороззю («сухий приріст»)  
**Figure C.2** – Growth of rime ice («dry growth»)



Позначки:  
 1 – лід  
 2 – водяна плівка  
 3 – холодне повітря  
 4 – лід  
 5 – рідка вода  
 6 – вода, що стікає з поверхні  
 7 – краплі  
 8 – напрямок вітру

Key  
 1 Ice  
 2 Water film  
 3 Cold air  
 4 Ice  
 5 Liquid water  
 6 Runoff water  
 7 Droplets  
 8 Wind direction

**Рисунок С.3** – Обледеніння ожеледдю («вологий приріст»)  
**Figure C.3** – Growth of glaze ice («wet growth»)

## C.2 Інтенсивність обледеніння

### C.2.1 Загальні положення

Формули (C.1) виявляє деякі базові проблеми оцінки ожеледних навантажень на конструкції. Спочатку необхідно визначити три коефіцієнти  $\eta_1$ ,  $\eta_2$  і  $\eta_3$ , які можуть варіюватися від 0 до 1. Крім цього, потрібно знати масову концентрацію частинок у повітрі  $w$ , швидкість частинок  $v$  і площу поперечного перерізу об'єкта  $A$ . Визначення атмосферних параметрів є проблемою здебільшого практичною, а не теоретичною, і тому ми не будемо розглядати її в цьому додатку.

Можна лише зазначити, що масова концентрація  $w$  – це не звичайний вимірюваний параметр, і його оцінка пов'язана з певними проблемами. Швидкість  $v$  – це сума векторів швидкості вітру і кінцевої швидкості частинок, яка часто невідома.

В наступних підрозділах розглядатимуться теоретичні способи визначення коефіцієнтів  $\eta_1$ ,  $\eta_2$ ,  $\eta_3$  та  $A$ .

### C.2.2 Ефективність зіткнення

Коли крапля переміщається з повітряним потоком у напрямку об'єкта, що зазнає обледеніння, її

## C.2 Rate of icing

### C.2.1 General

Equation (C.1) reveals some of the basic problems of estimating ice loads on structures. Three factors,  $\eta_1$ ,  $\eta_2$  and  $\eta_3$  that all may vary between 0 and 1, must be determined. In addition, the mass concentration of particles in air,  $w$ , the particle velocity,  $v$ , and the cross-sectional area of the object,  $A$ , must be known. Determination of the atmospheric parameters is more a practical problem than a theoretical one, and we will not discuss it in this annex.

It may be noted here, however, that the mass concentration  $w$  is not a routinely measured parameter and its estimation is a difficult problem of its own, and that the velocity  $v$  is a vector sum of the wind speed and the, often unknown, terminal velocity of the particles.

In the following, theoretical means to determine the factors  $\eta_1$ ,  $\eta_2$ ,  $\eta_3$  and  $A$  are discussed.

### C.2.2 Collision efficiency

When a droplet moves within the air stream toward the icing object, the forces of aerodynamic drag and inertia

траєкторію визначають сили аеродинамічного опору та інерція. Якщо інерційні сили невеликі, тоді домінуватиме опір, і краплі будуть просто переміщуватися в потоці повітря (рисунок С.1). Оскільки потоки повітря огинатимуть об'єкт, разом із ними будуть огинати об'єкт і краплі. Тому фактична інтенсивність зіткнення буде меншою, ніж щільність потоку. Що стосується великих крапель, то для них, з іншого боку, буде домінувати сила інерції, і краплі будуть прагнути до зіткнення з об'єктом, не відхиляючись від нього (рисунок С.1).

Відносна величина інерції та опору, що впливають на краплі, залежить від їх розмірів, швидкості повітряного потоку і розмірів обледенілого об'єкта. Якщо ці параметри відомі, ефективність зіткнення  $\eta_1$  може бути виведена теоретично за допомогою числового метода розв'язування рівностей стосовно переміщення крапель у повітряному потоці. Даний підхід був розроблений в 1946 році [9] і включає числове рішення повітряного потоку і траєкторій крапель. Траєкторії повинні

determine its trajectory. If inertial forces are small, then drag will dominate and the droplets will closely follow the streamlines of air (Figure C.1). Since air must go around the object, the droplets will in this case also tend to do so. The actual impingement rate will then be smaller than the flux density of the spray. For large droplets, on the other hand, inertia will dominate and the droplets will tend to hit the object, without being deflected (Figure C.1).

The relative magnitude of the inertia and drag on the droplets depends on the droplet size, the velocity of the air stream and the dimensions of the icing object. When these are known, the collision efficiency,  $\eta_1$  can be theoretically determined by numerically solving the equations of droplet motion in the airflow. This approach, pioneered in 1946 [9], involves numerical solution of the airflow and of the droplet trajectories. The trajectories must be determined for a number of particle sizes and impact positions in order to finally derive the

визначатися для кількох розмірів частинок і положень зіткнення з метою виведення значення ефективності зіткнення  $\eta_1$ . Такі розрахунки є складними і вимагають багато трудозатрат. На щастя, існують можливості спростити розрахунок  $\eta_1$  для практичного застосування.

По-перше, якщо припускається, що об'єкт, який зазнає обледеніння, має циліндричну форму, то існує аналітичний розв'язок для повітряного потоку навколо об'єкта, й ефективність зіткнення може бути параметризована за допомогою двох безрозмірних коефіцієнтів:

$$K = \rho_w d^2 / 9\mu D \quad (C.2)$$

та

$$\phi = Re^2 / K \quad (C.3)$$

з числом Рейнольдса крапель на основі довільної швидкості потоку  $v$ :

$$Re = \rho_a dv / \mu \quad (C.4)$$

де

$d$  – діаметр краплі;

$D$  – діаметр циліндра;

$\rho_w$  – густина води;

$\mu$  – абсолютна в'язкість повітря;

$\rho_a$  – густина повітря.

Розроблено наступний

overall collision efficiency  $\eta_1$ . These calculations are complicated and computationally costly. Fortunately, there are several means to simplify the calculation of  $\eta_1$  for practical applications.

Firstly, if it is assumed that the icing object is cylindrical, there exists an analytical solution for the airflow around the object, and the collision efficiency can be parameterized by two-dimensionless parameters:

and

with the droplet Reynolds number based on the free stream velocity  $v$ :

where

$d$  is the droplet diameter;

$D$  is the cylinder diameter;

$\rho_w$  is the water density;

$\mu$  is the absolute viscosity of air;

$\rho_a$  is the air density.

The following empirical fit to the

емпіричний метод підгонки для даних числового розрахунку [5]:

$$\eta_1 = A - 0,028 - C(B - 0,0454) \quad (C.5)$$

де

$$A = 1,066K^{-0,00616} \exp(-1,103K^{-0,688})$$

$$B = 3,641K^{-0,498} \exp(-1,497K^{-0,694})$$

$$C = 0,00637(\phi - 100)^{0,381}$$

По-друге, показано [6], що висока точність, одиночний параметр і середній об'ємний розмір краплі (MVD) можуть використовуватися в розрахунках [як  $d$  в формулах (C.2) і (C.4)] без необхідності розрахунку  $\eta_1$  окремо для кожної категорії розміру краплі.

Ефективність зіткнення  $\eta_1$  значною мірою залежить від розміру частинки, і для досить великого середнього об'ємного розміру краплі можна практично використовувати  $\eta_1 = 1$ , якщо конструкція не є надзвичайно великою. Тому розрахунок  $\eta_1$  повинен проводитися тільки тоді, коли хмарні краплі спричиняють обледеніння. При випадінні атмосферних опадів (дощ, сніг) ефективність зіткнення близька до одиниці.

numerically calculated data has been developed [5]:

where

Secondly, it has been shown [6] that with a good accuracy, a single parameter, the median volume diameter (MVD) can be used in the calculations [as  $d$  in equations (C.2) and (C.4)] without having to calculate  $\eta_1$  separately for each droplet size category.

The collision efficiency  $\eta_1$  depends strongly on the particle size, and for sufficiently large MVD one can put  $\eta_1 = 1$  in practical applications, unless the structure is extremely large. Therefore,  $\eta_1$  usually needs to be calculated only when cloud droplets cause icing. In precipitation (both rain and snow) the collision efficiency is close to one.

### C.2.3 Ефективність прилипання

Коли переохолоджена крапля води стикається з поверхнею льоду, вона швидко замерзає і не встигає відскочити від поверхні (рисунк C.2). Якщо на поверхні є рідкий шар, крапля розтікається по поверхні і знову-таки не відбивається від неї (рисунк C.3). В ході цих процесів можливе утворення крапель, що в результаті дроблення стікають із поверхні. Проте їх відносний об'єм, у більшості випадків, настільки малий, що їх вплив на обледеніння практично не значний. Відповідно, прийнято вважати, що краплі рідкої води, як правило, не відштовхуються від поверхні, тобто для водяних крапель  $\eta_2 \approx 1$ .

Що стосується частинок снігу, то вони відскакують досить ефективно. Для повністю твердих частинок (сухий сніг) ефективність прилипання  $\eta_2$  практично дорівнює 0, однак якщо на поверхні частинок снігу знаходиться рідкий шар, вони прилипають набагато ефективніше. При невеликій швидкості зіткнення і за сприятливих умов температури і вологості значення  $\eta_2$  є близьким до

### C.2.3 Sticking efficiency

When a super-cooled water drop hits an ice surface it rapidly freezes and does not bounce (Figure C.2). If there is a liquid layer on the surface the droplet spreads on the surface and again there is no bouncing (Figure C.3). Small droplets that leave the surface can be created in these processes due to splintering. Their relative volume is, however, mostly so small that their effect on icing is insignificant. Therefore, liquid water droplets can generally be considered not to bounce, i.e. for water droplets  $\eta_2 \approx 1$ .

Snow particles, however, bounce very effectively. For completely solid particles (dry snow) the sticking efficiency,  $\eta_2$ , is basically 0, but when there is a liquid layer on the surface of the snow particles, they stick more effectively. At small impact speeds and favourable temperature and humidity conditions,  $\eta_2$  is close to the unity for wet snow.



значень мокрого снігу.

У даний час не існує теорії щодо ефективності налипання мокрого снігу. Наявні методи апроксимації  $\eta_2$  є емпіричними формулами на основі лабораторного моделювання та деяких польових спостережень. Першою найкращою апроксимацією для  $\eta_2$  є, можливо, [1]:

$$\eta_2 = 1/v, \quad (\text{C.6})$$

де швидкість вітру  $v$  виражається в метрах за секунду; якщо  $v$  менше ніж 1 м/с,  $\eta_2$  дорівнює 1.

Вологість і температура повітря також впливають на  $\eta_2$ , але на даний момент немає достатньо даних, щоб прийняти їх до уваги.

При цьому, однак, слід зазначити, що  $\eta_2$  більше ніж 0 тільки в тому випадку, якщо поверхня частинок снігу є мокрою, так що для снігу  $\eta_2$  дорівнює 0, коли температура за мокрим термометром становить нижче 0 °C [20].

#### C.2.4 Інтенсивність відкладення

При формуванні сухого приросту під час обледеніння всі краплі води, що стикаються з поверхнею, замерзають і ефективність відкладення  $\eta_3=1$  (рисунок C.2). В

Presently there is no theory for the sticking efficiency of wet snow. The available approximation methods of  $\eta_2$  are empirical equations based on laboratory simulations and some field observations. The best first approximation for  $\eta_2$  is probably [1]:

$$(\text{C.6})$$

where the wind speed  $v$  is in metres per second; when  $v < 1 \text{ ms}^{-1}$ ,  $\eta_2 = 1$ .

Air temperature and humidity also affect  $\eta_2$  but here are presently not enough data to take them into account.

However, it should be noted that  $\eta_2 > 0$  only when the snow particle surface is wet, so that for snow,  $\eta_2 = 0$  when the wet-bulb temperature is below 0 °C [20].

#### C.2.4 Accretion efficiency

In dry growth icing, all impinging water droplets freeze and the accretion efficiency,  $\eta_3=1$  (Figure C.2). In wet growth icing, the freezing rate is controlled by the rate at which the latent

умовах формування вологого приросту під час обледеніння, швидкість замерзання залежить від швидкості, з якою латентна теплота в процесі замерзання може відводитися від обмерзаючої поверхні. При цьому частина води, яка не може замерзнути при обмеженому теплообміні, стікає під дією сили тяжіння або опору повітря (рисунок С.3).

Для вологого приросту ожеледі тепловий баланс на поверхні обледеніння можна представити як:

$$Q_f + Q_v = Q_c + Q_e + Q_l + Q_s$$

де

$Q_f$  – латентна теплота, що вивільняється під час замерзання;

$Q_v$  – аеродинамічне нагрівання повітря;

$Q_c$  – витоки фізичного тепла в повітря;

$Q_e$  – витоки тепла під впливом випаровування;

$Q_l$  – відтік (приплив) тепла при нагріванні (охолодженні) води, що стикається з поверхнею, до температури замерзання;

$Q_s$  – втрати теплоти на випромінювання.

heat released in the freezing process can be transferred away from the freezing surface. The portion of the impinging water that cannot be frozen by the limited heat transfer, runs off the surface due to gravity or wind drag (Figure C.3).

The heat balance on the icing surface can, for wet growth icing, be written as:

$$(C.7)$$

where

$Q_f$  is the latent heat released during freezing;

$Q_v$  is the frictional heating of air;

$Q_c$  is the loss of sensible heat to air;

$Q_e$  is the heat loss due to evaporation;

$Q_l$  is the heat loss (gain) in warming (cooling) impinging water to the freezing temperature;

$Q_s$  is the heat loss due to radiation.

Члени формули теплового балансу (C.7) можуть бути параметризовані за допомогою метеорологічних і структурних змінних.

Тепло, звільнене при замерзанні, передається з розмежувальної поверхні «лід-вода» через рідку воду в повітря; відповідно, через рідку плівку утворюється від'ємний градієнт температури. Такий тип переохолодження сприяє морфології дендритної кристалізації, в результаті чого певна частина води залишається всередині крижаної матриці. Оскільки незамерзла вода може виявитися захопленою без виділення будь-якого латентного тепла, член  $Q_f$  у формулі (C.3) дорівнює:

$$Q_f = (1 - \lambda)\eta_3 FL_f \quad (C.8)$$

де

$\lambda$  – рідка фракція відкладення;

$F$  – щільність потоку води до поверхні ( $F = \eta_1 \eta_2 w v$ ).

Для визначення рідкої фракції  $\lambda$  робилися і теоретичні [18], і експериментальні [7] спроби. У даних дослідженнях передбачається, що  $\lambda$  залишається, швидше за все,

The terms of the heat balance equation (C.7) can be parameterized using the meteorological and structural variables.

The heat released in freezing is transferred from the ice-water interface through the liquid water into the air, and consequently there is a negative temperature gradient through the liquid film. This kind of super-cooling results in dendritic growth morphology, and consequently some liquid water is trapped within the spray ice matrix. Since the unfrozen water can be entrapped without releasing any latent heat, the term  $Q_f$  in equation (C.3) is

where

$\lambda$  is the liquid fraction of the accretion;

$F$  is the flux density of water to surface ( $F = \eta_1 \eta_2 w v$ ).

Attempts to determine the liquid fraction,  $\lambda$ , have been made both theoretically [18] and experimentally [7]. These studies suggest that  $\lambda$  is rather insensitive to the growth conditions, and

нейтральним до умов наростання льоду і що  $\lambda=0,26$  – це перша прийнятна апроксимація.

Кінетичне нагрівання повітря  $Q_w$  є відносно невеликою величиною, але оскільки вона легко параметризується за допомогою:

$$Q_w = hrv^2 / (2C_p), \quad (C.9)$$

то вона включається, як правило, до теплового балансу. Кінетичне нагрівання крапель несуттєве і до уваги не приймається. В даному випадку  $h$  – це коефіцієнт конвективного теплообміну,  $r$  – коефіцієнт відновлення для теплоти внутрішнього тертя ( $r=0,79$  для циліндра),  $v$  – швидкість вітру, а  $C_p$  – питома теплоємність повітря.

Конвективний теплообмін можна представити як:

$$Q_c = h(t_s - t_a) \quad (C.10)$$

де  $t_s$  – це температура поверхні обледеніння ( $t_s=0$  °C при вологому прирості), а  $t_a$  – це температура повітря.

Випарна теплопередача параметризується як:

$$Q_e = h\varepsilon L_e (e_s - e_a) / (C_p p) \quad (C.11)$$

де

that the value of  $\lambda=0,26$  is a reasonable first approximation.

The kinetic heating of air,  $Q_w$ , is relatively small term, but since it is easily parameterized by

it is usually included in the heat balance. Kinetic heating of the droplets is insignificant and is ignored. Here  $h$  is the convective heat transfer coefficient,  $r$  is the recovery factor for viscous heating ( $r=0,79$  for a cylinder),  $v$  is the wind speed and  $C_p$  is the specific heat of air.

The convective heat transfer is

where  $t_s$  is the temperature of the icing surface ( $t_s=0$  °C in wet growth) and  $t_a$  is the air temperature.

The evaporative heat transfer is parameterized as

where

$\varepsilon$  – коефіцієнт молекулярної маси сухого повітря і водяної пари ( $\varepsilon=0,622$ );

$L_e$  – латентне тепло випаровування;

$e_s$  – тиск насиченої водяної пари на поверхні відкладення;

$e_a$  – тиск навколишньої пари в повітряному потоці;

$p$  – тиск повітря.

В даному випадку  $e_s$  – це стала (617 Па), а  $e_a$  – це функція температури і відносної вологості навколишнього повітря. Зазвичай вважається, що відносна вологість у хмарі становить 100 %.

Величина  $Q_l$  – це результат різниці температур між поверхнею об'єкта, що зазнає обледеніння, і краплями, що стикаються з нею.

$$Q_l = FC_w(t_s - t_d)$$

де

$C_w$  – питома теплоємність води;

$t_d$  – температура крапель при зіткненні.

Можна припустити, що для хмарних крапель  $t_d=t_a$ ; таке припущення повинно стосуватися також переохолоджених крапель дощу.

$\varepsilon$  is the ratio of the molecular masses of dry air and water vapour ( $\varepsilon=0,622$ );

$L_e$  is the latent heat of vaporization;

$e_s$  is the saturation water vapour pressure over the accretion surface;

$e_a$  is the ambient vapour pressure in the air stream;

$p$  is the air pressure.

Here  $e_s$  is a constant (617 Pa) and  $e_a$  is a function of the temperature and relative humidity of ambient air. It is usually assumed that relative humidity is 100 % in a cloud.

The term  $Q_l$  is caused by the temperature difference between the impinging spray droplets and the surface of the icing object.

$$(C.12)$$

where

$C_w$  is the specific heat of water;

$t_d$  is the temperature of the droplets at impact.

For cloud droplets  $t_d=t_a$  may be assumed, and this assumption must usually be made also for supercooled raindrops.

Втрати тепла на довгохвильове випромінювання можна параметризувати як:

$$Q_s = \sigma a(t_s - t_a), \quad (C.13)$$

де  $\sigma$  – це стала Стефана-Больцмана ( $5,67 \times 10^{-8}$  Вт/(м<sup>2</sup>К<sup>4</sup>)), а  $a$  – стала лінеаризації випромінювання ( $8,1 \times 10^7$  К<sup>3</sup>). У даній формулі враховується тільки довгохвильове випромінювання і допускається загальна випромінювальна здатність як для поверхні обледеніння, так і для навколишнього середовища.

В результаті параметризації формул (C.8)–(C.13) у формулі теплового балансу (C.7) і визначення фракції відкладення отримуємо наступну формулу:

$$\eta_3 = \frac{h}{F(1-\lambda)L_f} \left[ (t_s - t_a) + \frac{\varepsilon L_e}{C_p p} (e_s - e_a) - \frac{rv^2}{2C_p} \right] + \frac{C_w(t_s - t_d)}{(1-\lambda)L_f} + \frac{\sigma a(t_s - t_a)}{F(1-\lambda)L_f} \quad (C.14)$$

Досі, однак, нічого не було сказано про визначення коефіцієнта конвективного теплообміну  $h$  в формулі (C.14). Є стандартні методи оцінки як місцевих, так і загальних значень для  $h$  на гладких об'єктах різних розмірів і форм. Більшість моделей обледеніння допускає, що

The heat loss due to long-wave radiation may be parameterized as

Where  $\sigma$  is the Stefan-Boltzmann constant ( $5,67 \times 10^{-8}$  Wm<sup>-2</sup>K<sup>-4</sup>) and  $a$  is radiation linearization constant ( $8,1 \times 10^7$  K<sup>3</sup>). This equation takes into account only long-wave radiation and assumes emissivities of unity for both the icing surface and the environment.

Using the parameterizations of equations (C.8) to (C.13) in the heat balance equation (C.7) and solving the accretion fraction, results in the following equation

So far nothing has been said about determining the convective heat transfer coefficient  $h$  in equation (C.14). There are standard methods to estimate both local and overall values for  $h$  on smooth objects with various sizes and shapes. In most icing models it has been assumed that the heat transfer coefficients of

коефіцієнти теплопередачі циліндрів досить добре представляють об'єкти обледеніння. Навіть якщо допускати таку просту форму, проблема дещо ускладнюється шорсткістю поверхні льоду. Ефект поверхневої шорсткості теоретично вивчено у всіх деталях [17], і дана теорія може використовуватися як частина моделі обледеніння.

Маючи оцінку  $h$ , формула (C.14) може використовуватися для визначення інтенсивності відкладення  $\eta_3$  і виведення формули інтенсивності обледеніння (C.1). Незважаючи на те, що формула (C.14) записана в значеннях щільності водяного потоку  $F$ , вона дійсна також і в місцевому відношенні для поверхні об'єкта, що зазнає обледеніння. У цьому випадку  $F$  представляє прямий масовий потік плюс рециркуляційна вода з інших секторів поверхні. Тоді середня температура потоку нетто буде відрізнятися від температури крапель. Для того, щоб спрогнозувати не тільки загальну масу ожеледного відкладення, але і його форму та вертикальний розподіл, ці аспекти визначення місцевого теплового

cylinders represent the icing objects well enough. Even assuming this simple shape, roughness of the ice surface makes the problem rather complicated. The effect of roughness of the surface on has been studied theoretically in detail [17], and this theory can be used as a part of an icing model.

With an estimate of  $h$ , equation (C.14) can now be used in determining the accretion efficiency  $\eta_3$ , and thereby the rate of icing equation (C.1). It should be noted that although equation (C.14) has been written in terms of the spray water flux density  $F$ , it is basically valid also locally on the surface of an icing object. In that case  $F$  represents the direct mass flux plus the run-back water from the other sectors of the surface. Then, also the mean temperature of the net flux will be different from the temperature of the droplets. In order to predict not only the overall mass of the accretion, but also its shape and vertical distribution, these aspects of formulation the local heat balance have been included in some of the recent icing models (see, for example, refs. [11] and [31]).

балансу включені до деяких моделей обледеніння (див., наприклад, у Бібліографії [11] і [31]).

### **С.3 Числове моделювання**

Рішення проблеми інтенсивності обледеніння аналітичним способом за допомогою формули (С.14) є недоцільним, оскільки воно передбачає використання емпіричних рівностей залежності тиску насиченої водяної пари і питомої теплоти від температури, а також процедуру визначення  $h$ . Числові методи повинні використовуватися ще й тому, що обледеніння є процесом залежним від часу, і зміни розмірів ожеледних відкладень  $h$  впливають на коефіцієнт теплообміну  $A$  в формулі (С.1). Все це ускладнює процес обледеніння. На рисунку С.4 представлено схематичне зображення деяких взаємозв'язків даного процесу. Сучасні комп'ютери забезпечують надійний вивід результатів під час роботи зі складними моделями обледеніння. Проблема форми ожеледного відкладення, що змінюється із часом, зазвичай вирішується таким способом: вважається, що ожеледні відкладення мають циліндричну геометрію. Однак

### **C.3 Numerical modelling**

Solving the icing rate analytically using equation (C.14) is not practical, because empirical equations for the dependence of saturation water vapour pressure, and specific heats on temperature, as well as the procedure in determining  $h$  are involved. Numerical methods must be used also because icing is a time-dependent process, and the changes in the dimensions of the accretion affect  $h$  the heat transfer coefficient  $A$  in equation (C.1) and, as examples. All this makes the process of icing a rather complicated one. A schematic presentation of the many relationships involved is shown in Figure C.4. Modern computers provide means to readily obtain results of the complex icing models. The problem of accretion shape changing with time is usually avoided by assuming that the ice deposit maintains its cylindrical geometry. The growth of icicles may complicate the problem. A separate model that simulates icicle growth [19] may be included in the simulations when icing due to freezing



проблема може ускладнитися утворенням бурульок. Окрема модель, що імітує утворення бурульок [19], може використовуватися при моделюванні обледеніння під впливом льодяного дощу.

Так у [21] пропонується комплексна модель імітації ожеледних навантажень, спричинених льодяним дощем.

Числові моделі обледеніння, залежні від часу, вимагають також моделювання густини ожеледних відкладень. Це пояснюється тим, що інтенсивність обледеніння для наступної часової стадії залежить від розмірів об'єкта  $A$  в формулі (C.1), для чого необхідно знати взаємозв'язок між змодельованим ожеледним навантаженням і розмірами обледенілих конструкцій. Для паморозевого обледеніння щільність може моделюватися числовим методом за допомогою окремої балістичної моделі [30]. У більшості випадків для визначення густини  $\rho$  паморозі (сухий приріст) на циліндрі може використовуватися наступна, найбільш відповідна формула [23]:

rain is modelled.

Such a comprehensive model for simulations of ice loads due to freezing rain has been proposed [21].

Time-dependent numerical models of icing also require modelling of the density of the accreted ice. This is because the icing rate for the next time-step depends on the dimensions of the object  $A$  in equation (C.1) and the relationship between the modelled ice load and dimensions of the iced structures is, therefore, required. For rime ice, the density may be simulated numerically by a separate ballistic model [30]. For most applications the following best-fit equation [23] may be used for the density  $\rho$  of rime ice (dry growth) on a cylinder:

$$\rho = 0,378 + 0,425(\log R) - 0,0823(\log R)^2 \quad (\text{C.15})$$

Тут  $R$  – це коефіцієнт  
Маккліна [12]:

$$R = -(v_o d_m) / 2t_s$$

де

$v_o$  – швидкість зіткнення крапель, виходячи з середньої величини розміру краплі  $d_m$ ;

$t_s$  – температура поверхні ожеледного відкладення.

Формула для розрахунку  $v_o$  можна взяти з джерела [5]. Температура поверхні  $t_s$  може визначатися числовим методом із формули теплового балансу. Однак у більшості випадків атмосферної паморозі, температура повітря при обледенінні може приблизно дорівнювати  $t_a$ .

Для ожеледі (вологий приріст) значення густини мають невеликі варіації, виходячи з чого можна допустити, що ці значення складатимуть  $0,9 \text{ г/см}^3$ .

Here,  $R$  is Macklin's parameter [12]:

$$(C.16)$$

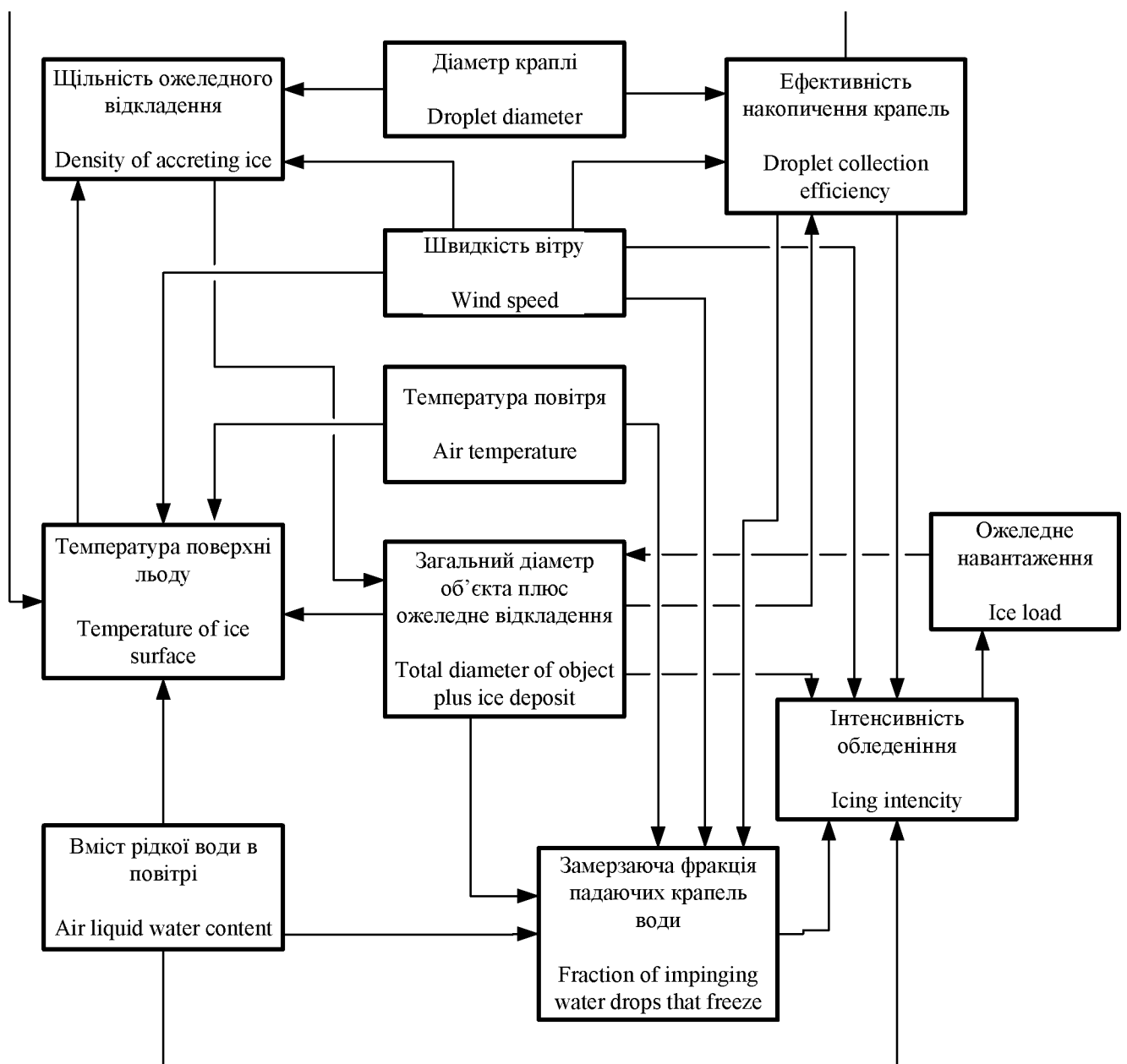
where

$v_o$  is the droplet impact speed based on the median volume droplet size  $d_m$ ;

$t_s$  is the surface temperature of the accretion.

Equations to calculate  $v_o$  can be found in ref. [5]. The surface temperature  $t_s$  must be solved numerically from the heat balance equation. However, in most cases of atmospheric rime the air temperature can approximate icing  $t_a$ .

For glaze ice (wet growth) the density variations are small and the value of  $0,9 \text{ g cm}^{-3}$  may be assumed.



**Рисунок С.4** – Взаємозалежність різних факторів процесу обледеніння, спричиненого краплями води

**Figure C.4** – Interdependence of various factors of the icing process caused by water droplets

Щільність мокрого снігу підвищується з підвищенням швидкості вітру; при цьому кількісна оцінка щільності снігу залишається донині невідомою. Виходячи з даних польових спостережень [8],

Wet snow density increases with increasing wind speed, but quantitative estimation of the density of snow is uncertain at present. Therefore, it is reasonable to assume a constant value of  $0,4 \text{ g cm}^{-3}$  based on field data [8]. It

допускається використання постійного значення  $0,4 \text{ г/см}^3$ . Однак в екстремальних випадках налипання мокрого снігу щільність (густина) може виявитися вищою, як правило, близько  $0,7 \text{ см}^{-3}$  [3].

**Національне пояснення:**

Відповідно до розділу 4 цього стандарту для густини льоду  $\rho$  зазначено одиниці вимірювання  $[\text{кг/м}^3]$ . Тому наведену у даному пункті величину  $0,7 \text{ см}^{-3}$  із [3] слід розуміти як  $0,7 \text{ г/см}^3$ .

В результаті систематизації наведених вище оцінок густини ожеледних відкладень можна розробити числову модель імітації обледеніння об'єкта в залежності від часу. Схематичний опис моделі обледеніння наведено на рисунку С.5.

Реальна конструкція, наприклад, щогла, зазвичай складається з невеликих конструкційних елементів різних розмірів. Тому для спрощення процесу моделювання таку складну конструкцію можна розділити на кілька груп невеликих елементів і розрахувати ожеледне навантаження окремо для кожного елемента, а потім скласти всі отримані результати для

appears, however, that in severe cases of wet snow accretion the density may be higher, typically around  $0,7 \text{ см}^{-3}$  [3].

When the above-mentioned estimates of the density of accretions are included in the system, a numerical model can be developed to simulate the time-dependent icing of an object. A schematic description of an icing model is shown in Figure C.5.

A real structure, such as a mast, usually consists of small structural members of different size. Modelling of icing of such a complex structure may be done by breaking the structure into an ensemble of smaller elements, calculating the ice load separately for each element and finally summing up the results to get the total ice load.

виведення загального ожеледного навантаження.

#### C.4 Обговорення

Теорія обледеніння конструкцій вже отримала часткове підтвердження [7], [13], [23], [24]. Проте ще залишається багато нез'ясованих питань, які потребують більш ретельного розгляду і перевірки.

Основна невизначеність виявляється тоді, коли ефективність зіткнення  $\eta$  має дуже низьке значення ( $\eta_1 < 0,1$ ). У цьому випадку теорія C.2.1 намагається пояснити надто низькі значення  $\eta_1$  [26] тим, що шорсткі елементи поверхні діють, як окремі колектори. Коли  $\eta_1$  має невелике значення, обледеніння також має невелику інтенсивність (див. формулу (C.1)), завдяки чому дана проблема не перешкоджає оцінці розрахункових ожеледних навантажень. Однак коли конструкція (наприклад, повністю обледеніла щогла) має великі розміри ( $A$  в формулі C.1), обледеніння може відбуватися інтенсивно, навіть при низьких значеннях  $\eta_1$ .

Тобто оцінка обледеніння дуже великих об'єктів, зокрема, в умовах невеликої швидкості вітру, вимагає

#### C.4 Discussion

The theory of ice accretion on structures has partly been well verified [7], [13], [23], [24]. However, there remain several uncertain areas which require more development and verification.

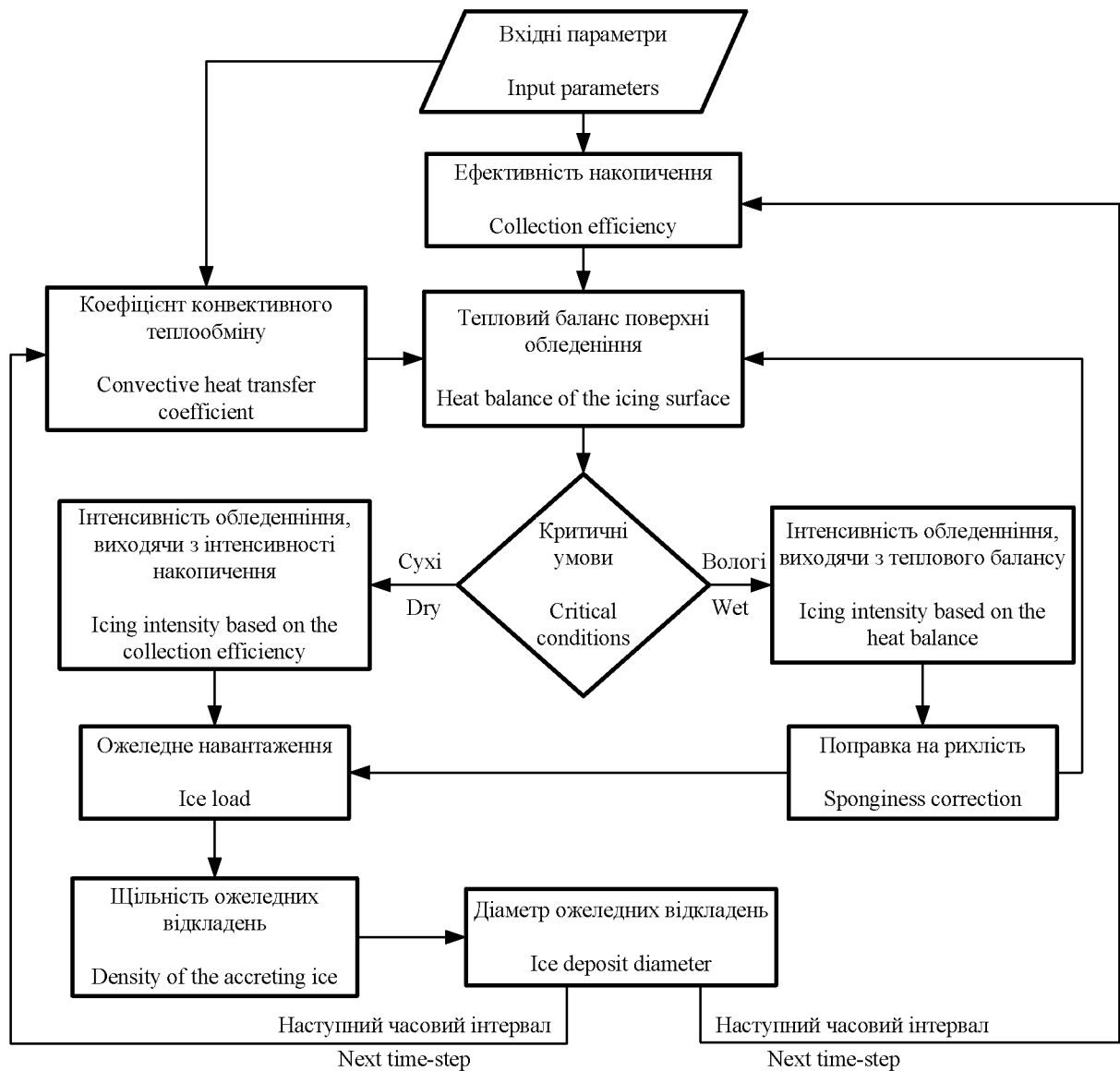
A major uncertainty is involved when the collision efficiency  $\eta$  is very small ( $\eta_1 < 0,1$ ). In such a case the theory in C.2.1 tends to predict too small values of  $\eta_1$  [26] mainly because the roughness elements of the surface act as individual collectors. When  $\eta_1$  is small, the icing is also very small [see equation (C.1)], so that this problem does not generally hamper the estimation of design ice loads. However, when the size ( $A$  in equation C.1) of the structure is large (e.g. fully iced mast), the growth rate of the total ice load may be substantial even at low  $\eta_1$ .

Estimates of icing for very large objects, particularly at low wind speeds, should, therefore, be made with caution.

особливої уваги.

Удосконалення методів оцінки даних параметрів є досить проблематичним, оскільки в умовах низьких значень величина  $\eta_1$  настільки чутлива до змін розмірів крапель (MVD), що її точне визначення виявляється неможливим через похибки вимірювання MVD.

There is not much hope of improving the estimation methods in this respect, because at low values  $\eta_1$  is so sensitive to changes in the droplet size (MVD) that its accurate determination is impossible due to errors in measuring or otherwise estimating the MVD.



**Рисунок С.5** – Спрощена блок-схема числової моделі обледеніння  
**Figure C.5** – Simplified block diagram of a numerical icing model

Оцінка ефективності прилипання  $\eta_2$  мокрих сніжинок сьогодні характеризується певною неточністю. Формулу (С.6) слід розглядати тільки як першу апроксимацію, допоки не будуть розроблені складніші методи оцінки  $\eta_2$ . При розгляді великих крапель води (дощу) вважається, що деякі краплі можуть відскакувати від поверхні [10]; якщо це так, то  $\eta_2=1$  може призвести до невеликих похибок.

Інтенсивність відкладення  $\eta_3$  є, як правило, найбільш точним коефіцієнтом у формулі (С.1). Тому теоретична оцінка утворення ожеледі (вологий приріст) відрізняється відносною надійністю за умови, що дана модель має правильні вхідні значення. Однак, якщо частина ожеледного навантаження спричинена бурульками, моделювання [21] потрібно виконувати з використанням окремої моделі утворення бурульок [13], [19]. У такому разі загальне навантаження буде дуже чутливим до температури повітря.

Ця теорія базується головним чином на припущенні, що об'єкт має

Estimation of the sticking efficiency  $\eta_2$  of wet snowflakes is presently quite inaccurate. Equation (C.6) should be seen only as a first approximation until more sophisticated methods to estimate  $\eta_2$  have been developed. For large water drops (rain) there remains a possibility that some drops may bounce [10], and, if so,  $\eta_2=1$  may lead to small errors.

The accretion efficiency  $\eta_3$  is generally the most accurate factor in equation (C.1). Therefore, theoretical estimation of glaze formation (wet growth) is relatively reliable, providing that the model has the correct input. However, if icicles contribute to the ice load, a separate model of icicle growth [13], [19] needs to be incorporated in the modelling [21]. In such a case the total load is very sensitive to the air temperature.

The theory in this clause is mostly based on the assumption that the shape of

циліндричну форму, хоча насправді це може бути не так. Але навіть якщо конструкційні елементи виявляться циліндричними, їхня форма зміниться з наростанням льоду. Це призведе до похибок у моделюванні. При цьому є підстави вважати, що це не головна проблема розрахунку навантажень від паморозі [16], [23], якщо тільки відхилення від циліндричної форми не є критичним. Методи прогнозування форми ожеледних відкладень розроблено (див., наприклад, [11], [29], [31]), але їх застосування обмежується тим, що коефіцієнти  $\eta_1$ ,  $\eta_2$  і  $\eta_3$  у формулі (С.1) поки не адаптовані для складніших форм. При цьому треба зазначити, що форма відкладення має важливе значення у відношенні до опору вітру і підйимальної сили. З цієї причини для аеродинамічних профілів розроблено спеціальні числові моделі (див., наприклад, [4], [27]).

Моделюючи обледеніння складних конструкцій, потрібно зазначити, що деякі елементи конструкції можуть бути захищені від відкладень іншими елементами, а деякі окремі елементи можуть піддаватися спільному обмерзанню.

the icing object is cylindrical. In the field, the structural members may not be cylindrical, and even if they are the ice accreted on them will change their shape. This causes errors in the modelling. There are indications, however, that this is not a major problem in predicting rime ice loads [16], [23], unless the deviation from the cylindrical shape is extreme. Methods to predict the shape of ice accretion have been developed (see, for example, refs. [11], [29], [31]) but they are of limited use until the factors  $\eta_1$ ,  $\eta_2$  and  $\eta_3$  in equation (C.1) can be predicted for more complex shapes. The shape of the accretion is, however, important regarding the wind drag and lift. For this reason, specific numerical models have been developed for airfoils (see, for example, refs. [4], [27]).

When modelling icing of complex structures, some components of the structure may be sheltered from ice accretion by other components. Also, different parts of the structure may completely freeze together, where after they should be modelled as a single



Така проблема має розглядатися окремо для кожної конструкції за допомогою дрібномасштабних експериментів [25].

Що стосується теоретичних моделей обледеніння, а саме розрахунку ожеледних навантажень, то для них головною проблемою є відповідність вхідних даних.

Середній об'ємний розмір краплі (MVD) і вміст рідкої води (LWC), які не вимірюються стандартними методами, не є суттєвими для обледеніння ожеледдю [14], але мають критичне значення для паморозевого обледеніння. Для обледеніння внаслідок атмосферних опадів важливими є інтенсивність опадів і точна температура повітря. Екстраполяція цих та інших вхідних параметрів на конструкції, розташовані на далекій відстані, вкрай складна. Тому перспективи теоретичного моделювання в майбутньому залежать від прогресу в даній сфері.

object. These kind of aspects must be considered individually for each structure and can be studied by small-scale experiments [25].

As to the use of theoretical icing models in predicting design ice loads, the major problem is the input requirement.

The median volume droplet size (MVD) and liquid water content (LWC), which are not routinely measured, are insignificant when considering freezing precipitation icing [14], but critically affect rime icing. In freezing precipitation, on the other hand, precipitation intensity and accurate air temperature are important. Extrapolation of these and other required input parameters to the often remote sites of the structures of interest is extremely difficult. The future usefulness of the theoretical modelling of icing essentially depends on progress in this area.

## **ДОДАТОК D (ДОВІДКОВИЙ) – КЛІМАТИЧНА ОЦІНКА ЛЬДОВИХ КЛАСІВ ЗА МЕТЕОРОЛОГІЧНИМИ ДАНИМИ**

### **D.1 Вступ**

Відкладення льоду і снігу на лініях електропередач, телевізійних вежах і телекомунікаційних системах є одним із найважливіших параметрів проектування в регіонах із холодним кліматом. Результати вимірювання ожеледних відкладень у багатьох районах представлені в просторовому і часовому відношенні у надто обмежених обсягах, для того щоб їх можна було використовувати при оцінці розрахункових ожеледних навантажень. Розрахунки кліматичних ожеледних навантажень можна проводити також на підставі метеорологічних даних, отриманих від метеостанцій. У даному додатку розглядаються методи кліматичної оцінки льодових класів на підставі метеорологічних даних стосовно обледеніння памороззю, ожеледдю і налипання мокрого снігу. Перевага кліматологічних даних полягає в тому, що вони систематизовані протягом

## **ANNEX D (INFORMATIVE) – CLIMATIC ESTIMATION OF ICE CLASSES BASED ON WEATHER DATA**

### **D.1 Introduction**

Accretion of ice and snow on power lines, TV-towers and telecommunication systems is a major design factor in cold regions. Measured ice accretion data for many areas have too poor spatial and temporal representation to be used in estimating design ice loads. Climatic ice load estimates can also be prepared based on meteorological data from weather stations. Methods to make climatic estimates of ice classes based on weather data for rime ice, ice due to freezing precipitation, and wet snow are described here. The advantage of using climatological data is that they are available for long periods and with relatively good spatial coverage. The disadvantage is, of course, that the correlation between the icing phenomena and routinely measured weather data may be low and needs to be quantified by ice observations or by icing models (see annex C).

тривалого періоду часу і мають відносно хороше просторове покриття. Недоліком є погана кореляція параметрів обледеніння із звичайними метеорологічними даними; для вирішення цієї проблеми потрібні додаткові спостереження або використання моделей обледеніння (див. додаток С).

## **D.2 Дані**

Події внутрішньохмарного обледеніння можна визначати тільки за даними висоти нижньої межі хмар. Ретельні спостереження за нижньою межею хмарності ведуться в аеропортах, але немає гарантії, що такі спостереження є частиною роботи інших метеорологічних станцій. Тому для аналізу краще використовувати інформацію метеостанцій аеропортів.

Аналіз даних може здійснюватися за допомогою комп'ютера, проте для аналізу обледеніння внаслідок опадів і для налипання мокрого снігу використовуються вихідні аркуші спостережень, для яких може знадобитися неавтоматизований контроль.

Це пояснюється тим, що

## **D.2 Data**

In-cloud icing events can be determined only by information on the height of the cloud base. The cloud base is observed very carefully for aviation purposes at airports, but not necessarily so at other synoptic weather stations. Therefore, data from airport weather stations should preferably be used in the analysis.

The data can be analysed by a computer, except for the cases of freezing precipitation and wet snow for which original observation sheets might need to be manually checked.

This is because the duration of

тривалість опадів часто коротша за період спостереження за кількістю опадів. Точний час початку і закінчення події можна визначити за позначками на аркушах спостережень, якщо вони подані не у формі синоптичних файлів. Якщо дані про кількість опадів відсутні, можна використовувати норми кліматичних умов для їх визначення.

### **D.3 Методи**

#### **D.3.1 Опали з утворенням ожеледі**

Опали з утворенням ожеледі можна вибрати з метеоданих за допомогою таких критеріїв:

- льодяний дощ або переохолоджена мряка, зазначені в метеозведенні, або
- дощ або мряка і  $t_w$  менше ніж  $0\text{ }^\circ\text{C}$ , де  $t_w$  – температура за мокрим термометром.

#### **Національне пояснення:**

Згідно з усталеною практикою в Україні для вимірювання температури використовують дані сухого термометра.

Як зазначено вище, тривалість події, інтенсивність опадів, середня температура повітря і швидкість вітру можуть бути розраховані на підставі даних журналів метеоспостережень.

precipitation is often shorter than the observation interval for precipitation amount. The accurate time of the beginning and end of the event can be determined from markings on the observation sheets, if they are not in the synoptic data files. If precipitation amounts are not available the present weather code may be used in estimating them.

### **D.3 Methods**

#### **D.3.1 Freezing precipitation**

Freezing precipitation events may be selected from the data by using the following occurrence criteria:

- freezing rain or freezing drizzle reported, or
- rain or drizzle and  $t_w < 0\text{ }^\circ\text{C}$ , where  $t_w$  is the wet bulb temperature.

As mentioned above, the duration of the event, and the resulting precipitation intensity and mean air temperature and wind speed for the event, might have to be determined manually

Детальний аналіз вимагається тільки у випадках сильного льодяного дощу. Такі дані вибираються, виходячи з зареєстрованої інтенсивності і тривалості опадів. До важливих для аналізу випадків, наприклад, можна віднести сильний льодяний дощ впродовж більше 30 хвилин або легкий льодяний дощ протягом більше 60 хвилин.

Ожеледне навантаження для кожної значної події можна вивести за допомогою модифікованої версії моделі обледеніння Макконена [16], [21] (див. також додаток С). Контрольний об'єкт, визначений у додатку В, використовується як вихідний об'єкт обледеніння.

### **D.3.2 Внутрішньохмарне обледеніння**

За визначенням, внутрішньохмарне обледеніння може відбутися в тому випадку, коли висота нижньої межі хмар  $H_b$  знаходиться нижче висоти розглядуваної точки  $H_i$ . Відповідно, в аналізі використовується критерій:

$$H_b < H_i$$

та

from the observation logbooks.

A detailed analysis needs to be made only on significant cases of freezing rain. These can be selected on the basis of reported quantitative precipitation intensity and duration. For example, events, where freezing rain last more than 30 min, and where light freezing rain last more than 60 min can be considered significant in the analysis.

The ice load can be derived for each significant event by a modified version of the Makkonen icing model [16], [21] (see also annex C). The reference object defined in annex B is used as the initial icing object.

### **D.3.2 In-cloud icing**

In-cloud icing, by definition, can only occur when the height of the cloud base  $H_b$  is lower than the height of the location of interest  $H_i$ . Accordingly, the criterion used in the analysis is

and

$$t_a < 0 \text{ } ^\circ\text{C}$$

де  $t_a$  – температура повітря.

Виходячи з розподілу спостережуваної величини  $H_b$  відносно  $H_i$ , події внутрішньохмарного обледеніння можуть бути визначені на різних рівнях  $i$ .

Числові моделі обледеніння не використовуються для внутрішньохмарного обледеніння в рамках даного методу, оскільки розмірний розподіл крапель і вміст рідкої води, необхідні для моделювання, не вимірюються на метеорологічних станціях. Замість цього, кількість відкладень паморозі  $M_i$  (у кілограмах на метр квадратний проекційної зони) для випадку обледеніння (або для одного інтервалу даних спостереження) можна розрахувати за допомогою простої емпіричної формули [2].

$$M_i = 0,11 v \tau_i$$

де

$v$  – середня швидкість вітру на висоті 10 м, у метрах в секунду;

$\tau_i$  – тривалість внутрішньохмарних умов у точці  $H_i$ , у годинах.

Виведені таким способом

where  $t_a$  is the air temperature.

Based on the distribution of the observed  $H_b$  in relation to  $H_i$  the in-cloud icing events can be determined at various levels  $i$ .

Numerical icing models are not used for in-cloud icing in this method, because droplet size distributions and liquid water contents, required by the models, are not measured at the weather stations. Instead, the amount of accreted rime  $M_i$  (in kilograms per square metre of the projection area) for an icing event (or for one observation interval of the data) may be calculated by a simple empirical equation [2].

where

$v$  is the mean wind speed at 10 m height, in metres per second;

$\tau_i$  is the duration of in-cloud conditions at  $H_i$ , in hours.

The values thus derived can be

значення можуть бути трансформовані в кілограми на метр, для чого  $M_i$  потрібно помножити на діаметр контрольного об'єкта, тобто на 0,03.

Сумарне ожеледне відкладення за місяць можна розрахувати для декількох рівнів  $H_i$ . При цьому можна визначити також рівні, на яких відбувається перевищення певного значення  $M$ . Зокрема, максимальні навантаження з однієї події для кожного року або місяця визначаються з урахуванням того, що одна подія обледеніння закінчується (сумарний розрахунок величини  $M$  починається знову з нуля), коли виконуються умови спостереження, за яких  $t_a$  більше ніж  $0\text{ }^\circ\text{C}$ . Іншими словами, дві або декілька послідовних подій, що відповідають умовам критерію, розглядаються як одна подія, якщо між ними відсутня позитивна температура повітря.

Даний аналіз застосовується для рівнів, близьких до землі. Ці ж дані можуть використовуватися і для високої щогли, але механізм розрахунку при цьому буде змінений, тому що для кожного рівня  $H_i$  буде використовуватися інша швидкість

transformed into kilograms per metre by multiplying  $M_i$  by the diameter of the reference object; i.e. by 0,03.

Monthly cumulative ice accretion may then be calculated for several levels  $H_i$ . Also levels at which a certain value for  $M$  is exceeded can be determined. In particular maximum loads from one event for each year or month are determined considering that one icing event ends (cumulative calculation of  $M$  starts again from zero) when an observation is met for which  $t_a > 0\text{ }^\circ\text{C}$ . In other words, two or more consecutive events that meet the criterion are considered as one, if the air temperature has not been positive in between.

The above analysis applies close to the ground. For tall mast, the same data may be used, but the calculation is modified in such a way that a different wind speed  $v_i$  is used for each level  $H_i$ . This can be done by an approximation of the appropriate wind profile.

вітру  $v_i$ . Це можна зробити за допомогою апроксимації відповідного профілю вітру.

Можливі вертикальні градієнти температури повітря і вмісту рідкої води в хмарі не можуть зазвичай враховуватися в аналізі через відсутність даних за цими показниками в типових умовах внутрішньохмарного обледеніння.

### **D.3.3 Мокрий сніг**

Події випадіння мокрого снігу (лише на рівні землі) вибираються з даних за допомогою наступного критерію:

- спостерігається снігопад чи йде сніг із дощем, та
- $t_w$  більше ніж  $0\text{ }^\circ\text{C}$ .

Аналогічно до переохолоджених опадів, неавтоматизований аналіз із використанням реєстраційних журналів потрібен також для визначення інтенсивності та тривалості цих подій. Виходячи з цих даних, розраховується кількість кумулятивних опадів у вигляді мокрого снігу.

Для кожної метеостанції за результатами аналізу виводиться середнє і максимальне значення

The possible vertical gradients of air temperature and liquid water content within the cloud cannot usually be taken into account in the analysis due to lack of data on these factors under typical in-cloud icing conditions.

### **D.3.3 Wet snow**

Wet snow cases (ground level only) are selected from the data by using the criterion [20]:

- snowfall or sleet is observed, and
- $t_w > 0\text{ }^\circ\text{C}$

Similarly to freezing precipitation, manual analysis using the log-book is required to find the intensity and duration of these events. The cumulative wet snow precipitation amount is calculated from these.

The analysis gives, for each weather station, the mean and maximum wet snow amounts in terms of equivalent



кількості мокрого снігу у вираженні еквівалентної товщини шару води (або в кілограмах на метр квадратний) на горизонтальній поверхні. В рамках оцінки ризиків це значною мірою відповідає навантаженню від мокрого снігу, наприклад, на дротах [20]. І в цьому випадку дані значення помножуються на діаметр контрольного об'єкта з метою приведення їх до ваги на одиницю довжини контрольного об'єкта.

#### **D.4 Застосування**

Льодовий клас визначається для місцевостей, де розташовані метеостанції, і для висот  $H_i$  над поверхнею землі за допомогою статистичного аналізу, наприклад, змодельованих річних максимальних подій. Потім льодовий клас розглядуваної місцевості для різних рівнів над поверхнею землі визначається за допомогою екстраполяції. Приклад такого розрахунку наведено в бібліографічному джерелі [28].

water thickness (or in kilograms per square metre) on a horizontal surface. This largely corresponds to wet snow loads on for example wires [20] in terms of risk evaluation. Again the values are multiplied by the diameter of the reference object to make them correspond to a weight per unit length of the reference object.

#### **D.4 Application**

The ice class is determined for the locations of the weather stations and heights  $H_i$  above terrain by statistical analysis of for example the simulated annual maximum events. Then the ice class of the location of interest at various heights above terrain is determined by extrapolation. An example of the procedure is given in ref. [28].

## **ДОДАТОК Е (ДОВІДКОВИЙ) – РЕКОМЕНДАЦІЇ ЩОДО ЗАСТОСУВАННЯ ЦЬОГО СТАНДАРТУ**

### **Е.1 Вступ**

Мета цього додатка полягає в тому, щоб полегшити розуміння користувачем даного стандарту.

Оскільки це стандарт нового типу і основу його змісту складають вказівки і рекомендації, користувачеві, можливо, буде важко уявити собі загальний вигляд його структури.

Сподіваємося, що цей додаток допоможе, а також спонукатиме загалом до використання даного «інструмента проектування з урахуванням обледеніння». Застосування цього стандарту має також спонукати метеорологів до збирання докладної і/або якісної інформації, необхідної для виконання вимог цього стандарту.

У майбутньому, «настанови» можна буде поступово «трансформувати» в «нормативний текст» із наступним перетворенням, протягом більш тривалого періоду, у стандарт, аналогічний до інших

## **ANNEX E (INFORMATIVE) – HINTS ON USING THIS INTERNATIONAL STANDARD**

### **E.1 Introduction**

This annex has the intention to make this International Standard more easily understood by the user.

As it is a quite new type of standard, and most of the content is guidance and recommendations, it might be difficult to get the general view of the whole structure.

It is hoped that this annex will help and, by doing so, will give incentive to a common and general use of this «tool of design for ice». This general use is also a necessity to urge meteorologists to gain more and/or better information on the specific topics that this International Standard needs.

In the future it should be possible to slowly «upgrade» data from «guidance» to «normative text» and in this way in the long term achieve a standard, very much alike all other standards for actions on structures.

використовуваних стандартів щодо впливів на конструкції.

Запам'ятайте цю цитату:

«Вкрай важливо при проектуванні хоч якоюсь мірою враховувати фактор обледеніння, ніж повністю ігнорувати його».

Блок-схема методики розрахунку наведена на рис. Е.1.

## **Е.2 Визначення льодового класу для будівельного майданчика**

Льодовий клас виражається як  $ICG_x$  (ожеледь) або  $ICR_x$  (паморозь), де  $x$  – це число.

Для визначення льодового класу використовуються три методи або три комбінації з них.

- Метод А: Збирання даних наявного досвіду.
- Метод В: Моделювання обледеніння метеорологами.
- Метод С: Багаторічні прямі вимірювання.

**Примітка.** У багатьох випадках належить використовувати комбінації із зазначених вище методів. Метеорологам, у яких вже є станції спостереження за обледенінням, рекомендується використовувати дані методи і якомога швидше повідомляти про результати своїх вимірювань ожеледних відкладень згідно з

Remember this quote:

«It is extremely important to design for some ice instead of no ice.»

See Figure E.1 for a flowchart of the calculation procedure.

## **E.2 Find ice class(es) for the building site**

Ice class is expressed as  $ICG_x$  (glaze) or  $ICR_x$  (rime), where  $x$  is a number.

There are three methods or combinations of these to achieve this.

- Method A: Collecting existing experience.
- Method B: Icing modelling by meteorologists.
- Method C: Direct measurements for many years.

**NOTE** In many cases it is appropriate to use combinations of the methods mentioned above. Meteorologists who already have ice-collecting stations in service are requested to, as soon as possible, use the method for reporting about their measurements of ice accretion as proposed in annex B. If this is done, there will be a lot of useful information available in a few

додатком В. Якщо ця рекомендація буде виконуватися, то протягом найближчих років можна буде отримати багато корисної інформації.

Інформація про обледеніння використовується для визначення льодових класів (IC).

а) Якщо йдеться про відкладення ожеледі, використовуйте дані з таблиці 3.

б) Якщо йдеться про відкладення паморозі, використовуйте дані з таблиці 4.

**Примітка.** Якщо потрібно використовувати формулу для визначення густини льоду, не зазначену в таблиці 4, такою формулою є (A.5).

На цьому визначення льодових класів  $ICG_x$  і  $ICR_x$  вважається завершеним.

years.

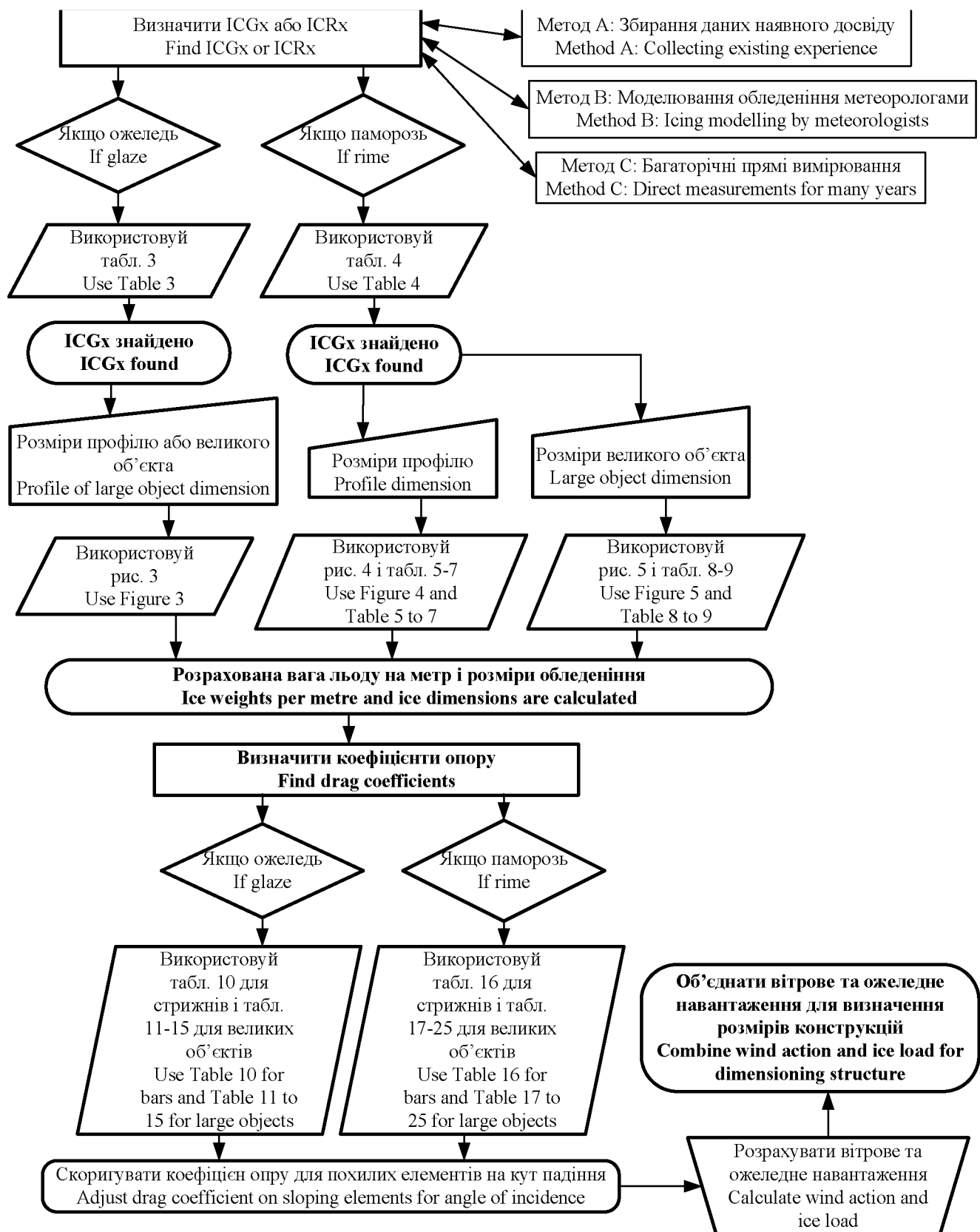
The information from ice collection as mentioned above is used to find the ICs.

a) If ice accretion is glaze: use the information in Table 3.

b) If ice accretion is rime: use the information in Table 4.

**NOTE** The equation to be used for density of ice not mentioned in Table 4 is equation (A.5).

Now the  $ICG_x$  or the  $ICR_x$  have been found.



**Рисунок Е.1** – Блок-схема методики розрахунку  
**Figure E.1** – Flowchart of calculation procedure

### **E.3 Визначення обледеніння на відповідних профілях**

#### **E.3.1 Конструкції з окремих елементів** (наприклад, гратчасті конструкції)

Необхідно визначити тип(и) і розміри профілів, що використовуються в тих чи інших гратчастих конструкціях. Можливо, спочатку потрібно визначити приблизні розміри, а потім уточнити їх у процесі проектування. Після з'ясування даних стосовно профілів необхідно визначити розміри ожеледних відкладень і власну вагу.

a) Ожеледні відкладення: слід використовувати ICG $x$  та інформацію на рисунку 3. Формулою, яка має використовуватися для визначення розмірів, не зазначених у таблиці 3, є формула (A.4). При цьому необхідно визначити зовнішні розміри і власну вагу ожеледних відкладень.

Зовнішній розмір ожеледного відкладення – це розмір профілю +  $2t$ .

**Примітка.** Як правило, модель може використовуватися і для великих розмірів (діаметр або ширина понад 300 мм). Густина льоду можна змінити, але зазвичай це не робиться.

b) Відкладення паморозі: слід

### **E.3 Find ice accretion on types of profiles in question**

#### **E.3.1 Structures built of single members** (e.g. lattice structures)

Type(s) and dimension of profiles used in a lattice structure in question must be found. It might be necessary to guess dimensions first and correct them later in the design process. When profiles are stated, ice accretion dimensions and self-weight must be found.

a) If ice accretion is glaze: use the ICG $x$  and the information in Figure 3. The equation to be used for dimensions not mentioned in Table 3 is equation (A.4). Both outside dimension and self-weight of ice must be found.

Outside iced dimension is the profile dimension +  $2t$ .

**NOTE** In principle, the model may be used for big dimensions too (diameter or width greater than 300 mm). Density of ice may be changed, but normally should not be.

b) If ice accretion is rime: use the

використовувати дані рисунка 4 і таблиць 5–7. Формулами, які повинні використовуватися для визначення розмірів і густини, не зазначених у таблицях 5–7, є формули (A.6)–(A.13).

**Примітка.** Вважається, що відкладення паморозі завжди має крильчасту форму з поздовжньою віссю, спрямованою в навітряний бік. Розміри такого відкладення для опуклих поверхонь (тип А і В), плоских поверхонь (тип С і D) та увігнутих поверхонь (тип Е і F) не мають значних розбіжностей. Для кількості відкладень найбільше значення мають розміри профілю.

### **E.3.2 Розміри негратчастих конструкцій або великого профілю**

Якщо ширина негратчастих конструкцій або профілю перевищує 300 мм, використовується модель відкладання паморозі, див. рисунок 5.

- a) Ожеледні відкладення: див. вище.
- b) Відкладення паморозі: слід використовувати дані рисунка 5 і таблиць 8 та 9. Формулами, які повинні використовуватися для визначення маси і щільності відкладень, не зазначених у таблицях 8 і 9, є формули (A.14) і (A.15).

**Примітка.** Функцією  $ICR_x$  є лише довжина крижаного наросту крильчастої форми, а не розміри об'єкта. При цьому маса ожеледних відкладень змінюється з

information in Figure 4 and Tables 5 to 7. The equations to be used for dimensions and density not mentioned in Tables 5 to 7 are equations (A.6) to (A.13).

**NOTE** Rime ice is always presumed to be of vane shape with the length axis pointing windwards. The ice vane dimensions for convex surfaces (type A and B), flat surfaces (type C and D) and concave surfaces (type E and F) do not differ very much. Profile dimensions are most important for the amount of ice accretion.

### **E.3.2 Non-lattice structures or large profile dimensions**

In the case of non-lattice structure or profile dimensions larger than 300 mm width, use the ice accretion model for rime changes, see Figure 5.

- a) If ice accretion is glaze: see above.
- b) If ice accretion is rime: use the information in Figure 5 and Tables 8 and 9. The equations to be used for ice masses and density not been mentioned in Tables 8 and 9 are equations (A.14) and (A.15).

**NOTE** The length of an ice vane is now a function of  $ICR_x$  only and not object dimension. Instead ice mass varies with object dimension. Object shape is nearly round or flat.

розмірами об'єкта. Об'єкт має майже округлу або плоску форму.

Тепер з'ясовано всі необхідні дані для розрахунку власної ваги й вітрового навантаження.

#### **Е.4 Визначення коефіцієнтів опору для відповідних обледенілих елементів**

а) Ожеледні відкладення: слід використовувати  $ICG_x$  та дані таблиці 10 для стрижнів, а також таблиць 11–15 для великих об'єктів (ширина більше ніж 300 мм).

Формулами, які мають використовуватися для визначення розмірів і коефіцієнтів опору без обледеніння, не зазначених у таблиці 10, є формули (A.16), а також формули (A.17) для таблиць 11–15.

б) Відкладення паморозі: слід використовувати  $ICG_x$  і дані таблиці 16 для стрижнів, а також таблиць 17–25 для великих об'єктів (ширина більше ніж 300 мм).

#### **Національне пояснення:**

Відповідно до Е.2 цього стандарту льодовий клас для паморозі позначається як  $ICR_x$ . Тому позначення  $ICG_x$  у даному реченні слід вважати помилковим.

Now all the necessary data for the calculation of self-weight and wind action have been found.

#### **E.4 Find drag coefficients for iced members in question**

a) If ice accretion is glaze: use the  $ICG_x$  and the information in Table 10 for bars and Tables 11 to 15 for large objects (width > 300 mm). The equations to be used for dimensions and drag coefficients without ice not mentioned in Table 10 are equation (A.16) and in Tables 11 to 15 equation (A.17).

b) If ice accretion is rime: use the  $ICG_x$  and the information in Table 16 for bars and Tables 17 to 25 for large objects (width > 300 mm).



Формулами, які мають використовуватися для визначення розмірів і коефіцієнтів опору без обледеніння, не зазначених у таблиці 16, є формули (A.18) і формули (A.19) для таблиць 17–25.

**Примітка.** Коефіцієнти опору для обледенілих елементів повинні використовуватися для розмірів із ожеледним відкладенням. Коефіцієнти опору повинні використовуватися перпендикулярно площині, на якій знаходиться поздовжня вісь крижаного наросту крильчастої форми.

### **E.5 Коригування коефіцієнтів опору для кута падіння**

Для похилих елементів або стрижнів вітрове навантаження дозволяється зменшити:

– вітрову дію на похилі елементи може бути знижено, як показано на рисунку 7.

**Примітка.** Вітрові дії прямо пропорційні, наприклад, до коефіцієнтів опору. Тому зменшення коефіцієнтів опору призводить до зниження вітрових дій. Можливо, найкращим способом розрахунку даних параметрів є використання комп'ютерних програм.

The equation to be used for dimensions and drag coefficients without ice not mentioned in Table 16 is equation (A.18) and for Tables 17 to 25 equation (A.19).

**NOTE** Drag coefficients for iced members should be used on the iced dimensions. Drag coefficients are intended to be used perpendicular to the plane in which the ice vane length axis is situated.

### **E.5 Adjustment of drag coefficients for angle of incidence**

In the case of sloping elements or bars, it is allowed to reduce wind load on these elements:

– wind action on a sloping element may be reduced as shown on Figure 7.

**NOTE** Wind actions are directly proportional to for example drag coefficients. Therefore reducing drag coefficients results in a decrease of wind actions. It might be a proper way to calculate the effect when using for example computer programs.

## E.6 Розрахунок вітрової дії на обледенілу конструкцію

Тепер у розпорядженні є вся інформація, необхідна для розрахунку вітрових впливів:

а) Як правило, вітрове навантаження розраховують так, ніби обледеніння немає, але використовують при цьому розміри та коефіцієнти опору для обледенілих елементів. Найпростіший спосіб розрахунку – це врахування всіх ожеледних відкладень крильчастої форми, розташованих перпендикулярно до напрямку вітру.

б) Однак даний метод може дати результати з великим «запасом»; якщо відомо напрямок обледеніння, дозволяється використовувати цю інформацію і напрямок «намерзання» відкладень крильчастої форми, незалежно від напрямку вітру. У цьому випадку необхідно дослідити напрямок вітру, перпендикулярний напрямку ожеледного відкладення крильчастої форми.

**Примітка.** Існує багато різних моделей розрахунку вітрових дій, що впливають на конструкцію. У багатьох країнах є власні, стандартизовані методи такого розрахунку; допускається використання таких методів. Однак,

## E.6 Calculation of wind action on the iced structure

Now all information for calculating wind actions on the structure is available.

a) Calculate wind action in principle as if there were no ice, but use iced dimensions and drag coefficients for iced members. The easy way to calculate is to consider all ice vanes situated perpendicular to the wind direction investigated.

b) However, this method might give results much «on the safe side», and if icing direction is known, it is allowed to use this information and «freeze» vane direction independently of the wind direction to be investigated. If doing so however, the wind direction perpendicular to the ice vane direction must be investigated.

**NOTE** There are many different models for calculating wind actions on a structure. Most countries have their own standardized way to do this, and such models may be used. However, no matter which model is used, it is necessary that the dimensions of a single member are used as

незалежно від застосовуваних методів розрахунку, розміри окремого елемента повинні використовуватися як вхідні параметри, щоб їх можна було адаптувати до умов відкладення. Якщо стандартна модель не дозволяє зробити це, необхідно застосовувати більш деталізовані моделі.

### **E.7 Розрахунок ожеледного навантаження на обледенілу конструкцію**

Тепер наявною є вся інформація, необхідна для розрахунку ожеледних навантажень на конструкції.

Розрахунок ожеледного навантаження (додаткової власної ваги льоду) проведіть як загальну суму мас ожеледних відкладень, визначених як маса на метр довжини елемента.

**Примітка.** Допускається зменшення ваги ожеледних відкладень в точках напуску на стиках елементів. Для ґратчастих конструкцій ця кількість льоду може виявитися значною.

### **E.8 Комбінація вітрової дії і ожеледного навантаження**

Розрахунки не слід проводити як комбінування вітрової дії в повному обсязі з повним ожеледним навантаженням.

Комбінувати можна вітрову дію з 50-річним періодом повторюваності й

input parameters in order to allow these to be adjusted for ice accretion. If the standard model does not allow this, a more detailed model should be used.

### **E.7 Calculation of ice load of the iced structure**

Also all information for calculating ice loads of the structure is available.

Calculate the ice load (the additional self-weight of ice) as the total sum of ice masses found as mass per metre times the length of the member.

**NOTE** Reduction of ice weight from overlaps in joints of members is allowed. In a lattice structure this can amount to a considerable amount of ice.

### **E.8 Combination of wind action and ice load**

Calculation should not be carried out by combining the full wind action with the full ice load.

Combine the reduced 50-year wind action with the 3-year ice load and the opposite.

ожеледне навантаження з 3-річним періодом повторюваності та навпаки.

**Примітка.** У таблиці 26 наведено можливі комбінації, а в таблиці 27 – зменшення вітрового навантаження як функції льодових класів (IC).

**NOTE** See Table 26 for combinations and Table 27 for reduction of wind action as a function of ICs.

## БІБЛІОГРАФІЯ

- [1] Адмірат П., Філі М., Гонкур Б. де. Стандартизація моделі налипання мокрого снігу з 13 природними прикладами з Японії. Технічна примітка. Електроенергетика Франції, Державна служба з електропостачання, 1986. 59 с.
- [2] Ахті К., Макконен Л. Спостереження за утворенням паморозі відносно поточних вимірюваних метеорологічних параметрів. Геофізика, 1982, 19 (1). С. 75–85.
- [3] Елліассон А. Дж., Торстеінс Е. Обледеніння внаслідок мокрого снігу з сильним вітром. 7-й Міжнародний симпозиум з атмосферного обледеніння конструкцій, збірник доповідей, 1996. С. 131–136.
- [4] Фінстад К. Дж., Макконен Л. Вдосконалена числова модель обледеніння вітряної турбіни. 7-й Міжнародний симпозиум з атмосферного обледеніння конструкцій, збірник доповідей, 1996, С. 373–378.
- [5] Фінстад К. Дж., Лозовські Е. П., Гейтс Е. М. Розрахункові дослідження траєкторій водяних крапель. *J. Atmos. Oceanic Technol.*, 1988, 5. С. 160–170.
- [6] Фінстад К. Дж., Лозовські Е. П., Макконен Л. Апроксимація середнього об'ємного діаметра для вивчення ефективності зіткнення крапель. *J. Atmos. Sci.*, 1988, 45. С. 4008–4012.
- [7] Гейтс Е. М., Нартен Р., Лозовські Е. П., Макконен Л. Морське обледеніння і рихлий лід. Збірник доповідей Восьмого симпозиуму Міжнародної асоціації з гідро-екологічного будівництва та досліджень (IAHR) з питань обледеніння. Айова-Сіті, США, 1986, II. С. 153–163.
- [8] Кошенко А. М. и Башкирова Л. Рекомендації щодо прогнозування опадів та відкладень (налипання) мокрого снігу. Праці УкрНДГМІ, 1979, 176. С. 96–102
- [9] Ленгмюр Л., Блоджетт К. Б. Математичне дослідження траєкторій водяних крапель. Tech. Rep. 54118, USAAF, 1946. 65 с.
- [10] Ліст Р. Обледеніння конструкцій. *J. Glaciol.*, 1977, 19. С. 451–465.
- [11] Лозовські Е. П., Столлабрасс Дж. Р., Херті П. Ф. Обледеніння циліндра, що не

## BIBLIOGRAPHY

- [1] ADMIRAT, P., FIFY, M. and GONCOURT, B. de. *Calibration of a wet snow model with 13 natural cases from Japan*. Technical Note, Électricité de France, Service national électrique, 1986, 59 pp.
- [2] AHTI, K. and MAKKONEN, L. Observations on rime formation in relation to routinely measured meteorological parameters. *Geophysica*, 1982, 19 (1), pp. 75-85
- [3] ELIASSON, A.J. and THORSTEINS, E. Wet snow icing combined with strong wind. *7th International Workshop on Atmospheric Icing of Structures, Proceedings*, 1996, pp. 131-136
- [4] FINSTAD, K.J. and MAKKONEN, L. Improved numerical model for wind turbine icing. *7th International Workshop on Atmospheric Icing of Structures, Proceedings*, 1996, pp. 373-378
- [5] FINSTAD, K.J., LOZOWSKI, E.P. and GATES, E.M. A computational investigation of water droplet trajectories. *J. Atmos. Oceanic Technol.*, 1988, 5, pp. 160-170
- [6] FINSTAD, K.J., LOZOWSKI, E.P. and MAKKONEN, L. On the median volume diameter approximation for droplet collision efficiency. *J. Atmos. Sci.*, 1988, 45, pp. 4008-4012
- [7] GATES, E.M., NARTEN, R., LOZOWSKI, E.P. and MAKKONEN, L. Marine icing and spongy ice. *Proc. Eight IAHR Symposium on Ice, Iowa City, USA*, 1986, II, pp. 153-163
- [8] KOSHENKO, A.M. and BASHKIROVA, L. Recommendations on forecasting the precipitation and deposition (sticking) of wet snow. *Trudy UkrNIGMI*, 1979, 176, pp. 96-102 (in Russian)
- [9] LANGMUIR, L. and BLODGETT, K.B. *A mathematical investigation of water droplet trajectories*. Tech. Rep. 54118, USAAF, 1946, 65 pp.
- [10] LIST, R. Ice accretion on structures, *J. Glaciol.*, 1977, 19, pp. 451-465
- [11] LOZOWSKI, E.P., STALLABRASS J.R. and HEARTY, P.F. The icing of an unheated,

- підігривається та не обертається. Частина I: Імітаційна модель. *J. Climate Appl. Meteor.*, 1983, 22. С. 2053–2062.
- [12] Маклін У. К. Щільність і структура льоду, утвореного під час обледеніння. *Quart. J. Roy. Meteor. Soc.*, 1962, 88, С. 30–50.
- [13] Мено Н., Макконен Л., Нішімура К., Косугі К., Такахаші Т. Інтенсивність утворення бурульок. *J. Glaciol.*, 1994, 40, С. 319–326.
- [14] Макконен Л. Оцінка інтенсивності атмосферного обледеніння стаціонарних конструкцій. *J. Appl. Meteor.*, 1981, 20. С. 595–600.
- [15] Макконен Л. Атмосферне обледеніння морських конструкцій. U.S. Army CRREL Monograph 84 – 2, 1984, 102. С. 26–27.
- [16] Макконен Л. Моделювання обледеніння на дротах. *J. Climate Appl. Meteor.*, 1984, 23. С. 929–939.
- [17] Макконен Л. Теплопередача і обледеніння шорсткого циліндра. Наука і технологія для холодних регіонів, 1985, 10. С. 105–116.
- [18] Макконен Л. Солоність та інтенсивність морського бризкового обледеніння. Наука і технологія для холодних регіонів, 1987, 14. С. 163–171.
- [19] Макконен Л. Модель наростання бурульок. *J. Glaciol.*, 1988, 34, С. 64–70.
- [20] Макконен Л. Оцінка налипання мокрого снігу на конструкціях. Наука і технологія для холодних регіонів, 1988, 17. С. 83–88.
- [21] Макконен Л. Моделювання обледеніння ліній електропередач під впливом переохолоджених опадів. Дослідження атмосфери, 1998, 46, С. 131–142.
- [22] Макконен Л., Ахті К. Кліматичне картографування ожеледних навантажень на підставі даних, отриманих від метеостанцій аеропортів. Дослідження атмосфери, 1995, 36 (3–4), С. 185–193.
- [23] Макконен Л., Столлабрас Дж. Р. Обледеніння циліндрів і дротів. Національна дослідницька рада Канади, NCR. Технічний звіт TR-LT-005, 1984, 50 с.
- [24] Макконен Л., Столлабрас Дж. Р. Експерименти, спрямовані на вивчення ефективності зіткнення хмарних крапель у циліндрах. *J. Climate Appl. Meteor.*, 1987, 26, С. 1406–1411.
- non rotating cylinder. Part I: A simulation model. *J. Climate Appl. Meteor.*, 1983, 22, pp. 2053-2062
- [12] MACKLIN, W.C. The density and structure of ice formed by accretion. *Quart. J. Roy. Meteor. Soc.*, 1962, 88, pp. 30-50
- [13] MAENO, N., MAKKONEN, L., NISHIMURA, K., KOSUGI, K. and TAKAHASHI, T. Growth rate of icicles. *J. Glaciol.*, 1994, 40, pp. 319-326
- [14] MAKKONEN, L. Estimating intensity of atmospheric ice accretion on stationary structures. *J. Appl. Meteor.*, 1981, 20, pp. 595-600
- [15] MAKKONEN, L. *Atmospheric Icing on Sea Structures*. U.S. Army CRREL Monograph 84 – 2, 1984, 102, pp. 26-27
- [16] MAKKONEN, L. Modelling of ice accretion on wires. *J. Climate Appl. Meteor.*, 1984, 23, pp. 929-939
- [17] MAKKONEN, L. Heat transfer and icing of a rough cylinder. *Cold Regions Sci. Technol.*, 1985, 10, pp. 105-116
- [18] MAKKONEN, L. Salinity and growth rate of ice formed by sea spray. *Cold Regions Sci. Technol.*, 1987, 14, pp. 163-171
- [19] MAKKONEN, L. A model of icicle growth. *J. Glaciol.*, 1988, 34, pp. 64-70
- [20] MAKKONEN, L. Estimation of wet snow accretion on structures. *Cold Regions Science and Technology*, 1988, 17, pp. 83-88
- [21] MAKKONEN, L. Modelling power line icing in freezing precipitation. *Atmospheric Research*, 1998, 46, pp. 131-142
- [22] MAKKONEN, L. and Ahti, K. Climatic mapping of ice loads based on airport weather observations. *Atmospheric Research*, 1995, 36 (3-4), pp. 185-193
- [23] MAKKONEN, L. and STALLABRASS, J.R. *Ice accretion on cylinders and wires*. National Research Council of Canada, NCR, Tech. Report. TR-LT-005, 1984, 50 pp.
- [24] MAKKONEN, L. and STALLABRASS, J.R. Experiments on the cloud droplet collision efficiency of cylinders. *J. Climate Appl. Meteor.*, 1987, 26, pp. 1406-1411

- [25] Макконен Л., Олескью М. Дрібномасштабні експерименти щодо паморозового обледеніння. Наука і технологія для холодних регіонів, 1996, 25, С. 173–182.
- [25] MAKKONEN, L. and OLESKIW, M. Small-scale experiments on rime icing. *Cold Regions Sci. Technol.*, 1996, 25, pp. 173-182
- [26] Персонне П., Гайет Дж.-Ф. Обледеніння дротів та антиобледеніння за рахунок ефекту Джоуля. *J. Appl. Meteor.*, 1988, 27, С. 101–114
- [26] PERSONNE, P. and GAYET, J.-F. Ice accretion on wires and anti-icing included by the Joule effect. *J. Appl. Meteor.*, 1988, 27, pp. 101-114
- [27] Шін Дж., Берковіц Б., Чен Х. Х., Цебеці Т. Прогнозування форм ожеледних відкладень і їх впливу на аеродинамічний опір. *J. Aircraft*, 1994, 31, С. 263–270.
- [27] SHIN, J., BERKOWITZ, B., CHEN, H.H. and CEBECI, T. Prediction of ice shapes and their effect on airfoil drag. *J. Aircraft*, 1994, 31, pp. 263-270
- [28] Сандін Е., Макконен Л. Оцінка ожеледних навантажень на ґратчасті щогли з використанням даних метеостанцій. Журнал прикладної метеорології, 1998, 37 (5), С. 523–529.
- [28] SUNDIN, E. and MAKKONEN, L. Estimation of ice loads on a lattice tower by weather station data. *Journal of Applied Meteorology*, 1998, 37 (5), pp. 523-529
- [29] Сцільдер К., Лозовські Е. П. Новий метод моделювання обледеніння об'єктів складної геометрії. *Int. J. Offshore Polar. Engin.*, 1995, 5, С. 37–42.
- [29] SZILDER, K. and LOZOWSKI, E.P. A new method of modelling ice accretion on objects of complex geometry, *Int. J. Offshore Polar. Engin.*, 1995, 5, pp. 37-42
- [30] Сцільдер К., Лозовські Е. П. Тривимірне моделювання мікроструктур обледеніння. 7-й Міжнародний симпозіум з атмосферного обледеніння конструкцій, збірник доповідей. 1996, С. 60–63.
- [30] SZILDER, K. and LOZOWSKI, E.P. Three-dimensional modelling of ice accretion microstructure. *7th International Workshop on Atmospheric Icing of Structures, Proceedings*. 1996, pp. 60-63
- [31] Сцільдер К., Лозовські Е. П., Гейтс Е. М. Моделювання обледеніння на циліндрах, що не обертаються: впровадження тимчасової залежності і внутрішньої теплопровідності. Наука і технологія для холодних регіонів, 1987, 13, С. 177–191.
- [31] SZILDER, K., LOZOWSKI, E.P. and GATES, E.M. Modelling ice accretion on non rotating cylinders: the incorporation of time dependence and internal heat conduction. *Cold Regions Sci. Technol.*, 1987, 13, pp. 177-191

ДОДАТОК НА  
(довідковий)

**ПЕРЕЛІК МІЖНАРОДНИХ СТАНДАРТІВ,  
ПОСИЛАННЯ НА ЯКІ Є В ISO 12494:2001, ТА ВІДПОВІДНИХ  
НАЦІОНАЛЬНИХ СТАНДАРТІВ УКРАЇНИ (за їх наявності)**

**Таблиця НА.1**

Позначення та назва міжнародного стандарту	Ступінь відповідності	Позначення та назва національного стандарту України (ДСТУ), який відповідає міжнародному стандарту
ISO 2394:1998 General principles on reliability for structures	–	–
ISO 4354:1997 Wind actions on structures	–	–
ISO 4355:2013 Bases for design of structures – Determination of snow loads on roofs		



**Ключові слова:** льодові класи, обледеніння, ожеледь, ожеледні навантаження, паморозь, вітрові навантаження.

Генеральний директор ТОВ «Укрінсталькон  
ім. В.М. Шимановського», д.т.н., проф.

О.В. Шимановський

Заступник генерального директора  
з наукової роботи ТОВ «Укрінсталькон  
ім. В.М. Шимановського» д.т.н., проф.

В.М. Гордєєв

Заступник голови ТК 301 «Металобудівництво»  
Заступник генерального директора з науково-технічної  
політики ТОВ «Укрінсталькон ім. В.М. Шимановського»

В.П. Адріанов

Завідувач НДВТР, науковий керівник

О.І. Кордун

Провідний фахівець з лінгвістичного забезпечення

В.П. Гаврилова

Провідний інженер

В.С. Артюшенко

Інженер I-ої категорії

А.А. Глінка