

УКРАИНСКИЙ ЦЕНТР
СТАЛЬНОГО
СТРОИТЕЛЬСТВА

СТАЛЬНЫЕ КОНСТРУКЦИИ В АРХИТЕКТУРЕ



METINVEST®



Марк Лоусон, Артем Билык

СТАЛЬНЫЕ КОНСТРУКЦИИ В АРХИТЕКТУРЕ



Марк Лоусон, Артем Билык

СТАЛЬНЫЕ КОНСТРУКЦИИ В АРХИТЕКТУРЕ

Второе издание, исправленное и дополненное в 2015 году

Публикация содержит общие принципы и примеры применения стальных конструкций в современных зданиях с архитектурной точки зрения и предлагает общую информацию о различных видах несущих элементов, типах каркасов и узлов зданий. При этом рассмотрен большой спектр вариантов эффективных конструктивных решений, таких как сварные, тонкостенные, перфорированные конструкции, сделан обзор ограждающих и второстепенных конструкций. Также представлены различные способы использования стали для рационального выбора конструктивной формы здания и достижения максимальной архитектурной выразительности.

Приведенные данные по геометрии каркасов, их отдельных элементов и типовым решениям узлов, безусловно, являются ориентировочными и подлежат уточнению конструктивными расчетами, однако могут эффективно использоваться архитекторами и студентами при вариантном эскизном проектировании. Для иллюстрации предлагаемой информации широко использованы фотографии современных объектов, выполненных с применением стальных конструкций.

Данная публикация не может переиздаваться, сберегаться или передаваться в любой форме и любыми средствами без предварительного письменного разрешения издателя, кроме случаев передачи в целях исследования, персонального изучения, критики или обзора, или случаев издания по лицензии УЦСС, или другого соответствующего органа лицензирования за пределами Украины. Хотя были приняты меры для обеспечения корректности данной публикации в пределах известных фактов или принятых на момент публикации практик, Украинский Центр Стального Строительства, авторы и редакторы не несут ответственности за любые ошибки или неверные толкования этой информации, и за любые потери, связанные с ее использованием. Копии публикации, предоставляемые Членам УЦСС, не предназначены для продажи.

© Украинский Центр Стального Строительства, 2015

ISBN 978-617-696-243-4

ПРЕДИСЛОВИЕ

Традиционно строительный сектор является одним из крупнейших потребителей металлопроката в Украине. В то же время доля использования стальных конструкций в сегменте нежилого многоэтажного строительства в Украине составляет около 25%, тогда как в США этот показатель равен 55%, а в Великобритании – более 70%. В секторе строительства жилья Украины доля металлоконструкций и вовсе не превышает 1%. Сегодня сталь во всем мире является синонимом современной архитектуры. Объединяя прочность и эффективность, стальные конструкции дают неограниченные возможности для архитекторов. Ключевая характеристика стальных конструкций – высокое соотношение прочности к весу, что позволяет создавать длинные пролеты с минимальными затратами и существенно повышает эффективность и привлекательность объектов недвижимости.

Настоящая публикация является частью реализации программы популяризации стальных конструкций Украинского Центра Стального Строительства (УЦСС) – ассоциации, которую в 2013 году основали ведущие операторы рынка. Данная публикация – первый опыт международного технического сотрудничества в области стальных конструкций между Украиной и Великобританией, – страной с наиболее высокими показателями применения металлоконструкций. Не случайно, что соавторы представляют ведущие организации в области стального строительства: The Steel Construction Institute, U.K. (Институт Стального Строительства) – наиболее компетентная и авторитетная организация Великобритании, являющаяся законодателем и центром изучения теоретических и практических аспектов применения стальных решений; Украинский Центр Стального Строительства – центр технической экспертизы в области применения стальных конструкций в Украине и Киевский национальный университет строительства и архитектуры – ведущее высшее учебное заведение в Украине по подготовке инженеров-строителей и архитекторов, обладающее старейшей кафедрой и мощным научным потенциалом исследования металлоконструкций.

В современном мире архитектор – не только создатель внешнего облика зданий, но и один из ключевых игроков в процессе принятия решений относительно конструктивной формы здания, используемых материалов и элементов. Современный архитектор должен владеть обширными знаниями о типах несущих конструкций и иметь широкий набор конструктивных приемов, позволяющих достигнуть максимальной архитектурной выразительности. Надеемся, что настоящая публикация будет полезна как студентам архитектурных специальностей, так и практикующим архитекторам при эскизном и вариантном проектировании, а также послужит источником информации для создания новых образов и идей.

Авторы выражают благодарность заведующему кафедрой металлических и деревянных конструкций КНУСА, д.т.н., проф. С.И. Бильку, который содействовал в издании данной публикации. Также авторы признательны рецензенту, к.т.н., доц. Л.А. Лавриненко и архитекторам Ю.Д. Осинцевой и Д.Е. Довженко за ценные замечания к содержанию публикации и группе МЕТИНВЕСТ, оказавшей финансовую поддержку для выхода этой публикации.

СОДЕРЖАНИЕ

РАЗДЕЛ 1. СТАЛЬ В КОНСТРУКТИВНОМ И АРХИТЕКТУРНОМ ОФОРМЛЕНИИ СРЕДЫ

1.1. Современные возможности стальных конструкций для достижения архитектурной выразительности	10
1.2. Номенклатура стали и профилей	13
1.2.1. Горячекатаные профили	14
1.2.2. Гнутые стальные профили	19
1.2.3. Составные сечения	19
1.2.4. Тонкостенные холодногнутые профили	19
1.3. Соединения стальных конструкций	20
1.3.1. Сварные соединения	21
1.3.2. Болтовые соединения	22

РАЗДЕЛ 2. СИСТЕМАТИКА АРХИТЕКТУРНОЙ И КОНСТРУКТИВНОЙ ФОРМЫ

2.1. Несущая система и ее взаимодействие с внешней средой	26
2.2. Подсистемы здания и работа конструктивной формы	30
2.3. Взаимодействие несущей системы и ограждающей оболочки здания	32

РАЗДЕЛ 3. НЕСУЩАЯ СИСТЕМА КАК ИНСТРУМЕНТ ДОСТИЖЕНИЯ АРХИТЕКТУРНОЙ ВЫРАЗИТЕЛЬНОСТИ

3.1. Системы перекрытий и покрытий в зданиях	38
3.1.1. Основные типы систем перекрытий и покрытий	38
3.1.2. Компоновка систем перекрытий и покрытий	39
3.1.3. Системы перекрытий больших пролетов	41
3.2. Конструкции, активные по форме	42
3.2.1. Висячие конструкции	42
3.2.1.1. Классификация висячих конструкций	42
3.2.1.2. Особенности проектирования висячих конструкций	44
3.2.1.3. Висячие системы как конструктивный инструмент архитектурной формы	44
3.2.2. Мембраны	46
3.2.2.1. Классификация мембран	47
3.2.2.2. Особенности проектирования мембран	47
3.2.2.3. Мембраны как конструктивный инструмент архитектурной формы	48

3.3. Конструкции, активные по вектору	48
3.3.1. Связи	48
3.3.1.1. Классификация связей	48
3.3.1.2. Основы проектирования связей	49
3.3.1.3. Связи как конструктивный инструмент архитектурной формы	51
3.3.2. Фермы	52
3.3.2.1. Классификация ферм	53
3.3.2.2. Основы проектирования ферм	55
3.3.2.3. Фермы как конструктивный инструмент архитектурной формы	56
3.3.3. Пространственные стержневые системы	56
3.3.3.1. Классификация пространственных стержневых систем	56
3.3.3.2. Основы проектирования пространственных стержневых систем	59
3.3.3.3. Пространственные стержневые системы как конструктивный инструмент архитектурной формы	60
3.4. Конструкции, активные по сечению	62
3.4.1. Балочные системы	62
3.4.1.1. Классификация балочных систем	62
3.4.1.2. Особенности проектирования балочных систем	62
3.4.1.3. Балочные системы как конструктивный инструмент архитектурной формы	67
3.4.2. Колонны	68
3.4.2.1. Классификация колонн	68
3.4.2.2. Основы проектирования колонн	68
3.4.2.3. Колонны как конструктивный инструмент архитектурной формы	72
3.4.3. Рамы	74
3.4.3.1. Классификация рам	75
3.4.3.2. Основы проектирования рам	75
3.4.3.3. Рамы как конструктивный инструмент архитектурной формы	76

3.5. Несущие системы стальных конструкций зданий, активные по поверхности	78	4.4.3. Узлы колонн	100
3.5.1. Арочные конструкции	78	4.4.3.1. Монтажные стыки колонн	100
3.5.1.1. Классификация арочных конструкций	78	4.4.3.2. Базы колонн	101
3.5.1.2. Особенности проектирования арочных конструкций	79	4.4.4. Узлы рам	101
3.5.1.3. Арочные конструкции как конструктивный инструмент архитектурной формы	81	4.4.4.1. Жесткие узлы примыкания через толстые фланцы	101
3.5.2. Купола и оболочки	81	4.4.4.2. Жесткие узлы примыкания через толстые фланцы с вутом	102
3.5.2.1. Классификация куполов и оболочек	81	4.4.4.3. Жесткие узлы примыкания на сварке	103
3.5.2.2. Особенности проектирования куполов и оболочек	84	4.5. Узлы несущих систем, активных по поверхности	103
3.5.2.3. Купола и оболочки как конструктивный инструмент архитектурной формы	84	4.5.1. Узлы арок	103
		4.5.2. Узлы куполов и оболочек	104
РАЗДЕЛ 4. УЗЕЛ КАК ИНСТРУМЕНТ ДОСТИЖЕНИЯ АРХИТЕКТУРНОЙ ВЫРАЗИТЕЛЬНОСТИ		РАЗДЕЛ 5. ОБОЛОЧКА ЗДАНИЯ КАК ИНСТРУМЕНТ ДОСТИЖЕНИЯ АРХИТЕКТУРНОЙ ВЫРАЗИТЕЛЬНОСТИ	
4.1. Классификация узлов стальных конструкций	88	5.1. Ограждающие конструкции	108
4.2. Узлы несущих систем, активных по форме	89	5.1.1. Ограждающие конструкции одноэтажных зданий	108
4.2.1. Узлы гибких элементов	89	5.1.2. Ограждающие конструкции зданий средней этажности	110
4.2.2. Узлы мембран	92	5.1.3. Ограждающие конструкции многоэтажных зданий	112
4.3. Узлы несущих систем, активных по вектору	92	5.2. Внешние элементы зданий	113
4.3.1. Узлы связей	92	5.2.1. Балконы и навесы	113
4.3.2. Узлы ферм	92	5.2.2. Несущие конструкции остекления	114
4.3.3. Узлы пространственных систем	95	5.2.3. Легкие стальные конструкции заполнения внешних стен	115
4.4. Узлы несущих систем, активных по сечению	97	5.2.4. Второстепенные несущие элементы	115
4.4.1. Узлы балочных систем	97	5.3. Консоли	116
4.4.1.1. Узлы с вертикальными ребрами	97	РАЗДЕЛ 6. КРИТЕРИИ ВЫБОРА КОНСТРУКТИВНОЙ ФОРМЫ	
4.4.1.2. Узлы с торцевыми пластинами	98	6.1. Оптимизация и структура стоимости стальных конструкций	120
4.4.1.3. Монтажные стыки балок	98	6.2. Жизненный цикл здания	121
4.4.2. Соединение балок с колоннами	99	6.3. Огнезащита стальных конструкций	125
4.4.2.1. Шарнирные узлы примыкания с накладками из уголков	99	6.3.1. Классификация огнезащиты	125
4.4.2.2. Шарнирные узлы примыкания через ребро	95	6.3.2. Конструктивная огнезащита	126
4.4.2.3. Шарнирные узлы примыкания с накладками и опорным столиком	99	6.3.3. Специальные огнезащитные материалы	127
		6.4. Сталь – материал выбора будущего	130

*«Мы придаем форму нашим зданиям.
Впоследствии они формируют нас
самих».*

Уинстон Черчилль



РАЗДЕЛ 1. СТАЛЬ В КОНСТРУКТИВНОМ И АРХИТЕКТУРНОМ ОФОРМЛЕНИИ СРЕДЫ



1.1. Современные возможности стальных конструкций для достижения архитектурной выразительности

Являясь многофункциональным и универсальным материалом, сталь предлагает широкие возможности для достижения высокой архитектурной выразительности. При этом важную роль играет тщательная проработка конструктивной формы, поскольку она определяет основные технико-экономические характеристики зданий и их внешний вид. Под *конструктивной формой* понимается схема конструкции с обоснованно выбранными генеральными размерами, типами сечений элементов, решениями соединений и узлов, с продуманными технологическими особенностями изготовления, монтажа и эксплуатации.

Несмотря на то, что выбор окончательной конструктивной формы, как правило, является прерогативой инженера-проектировщика, архитектор, безусловно, обязан на достаточном уровне владеть современным инструментарием построения несущих систем, обеспечивающих архитектурную форму, а также знать и уметь оценивать факторы, определяющие конструкцию и ее элементы. Организация узлов также традиционно входит в зону ответственности инженера-проектировщика или изготовителя металлоконструкций, однако крепление визуально открытых конструкций и фасадных систем представляет намного больше интереса для архитектора, так как создает внутреннюю и внешнюю визуальную среду здания.

В связи с этим очень важно, чтобы современный архитектор был знаком со всем многообразием прогрессивных конструктивных форм и элементов, методами их изготовления и монтажа. Общее повышение уровня знаний архитекторов о несущих конструкциях, в свою очередь, существенно влияет на уровень применения современных решений из стали и определяет дальнейшее направление развития архитектуры и проектирования в целом.

Второстепенные стальные элементы каркаса, такие как фасадные системы, лестницы и т.п. также играют решающую роль в выработке архитектурной и конструктивной формы здания, его технологических и стоимостных параметрах. Поэтому кроме информации об основных конструктивных элементах, данная публикация содержит материалы о лучших практических примерах применения второстепенных элементов и организации архитектурных узлов.

Основными характеристиками современных металлических конструкций являются:

- Высокая надежность и прогнозируемость работы как следствие однородности, изотропности и целостности материала.
- Относительная легкость – значительное соотношение прочности к массе.
- Непроницаемость для различных сред.
- Индустриальность и стандартизация изготавливаемых элементов.
- Пригодность для ремонтов и реконструкции.
- Сохраняемость и оборачиваемость на протяжении всего жизненного цикла.

Использование металлических конструкций также дает значительные возможности для достижения высокой архитектурной выразительности зданий. Для этого, в частности, стальные элементы позволяют реализовать следующие приемы:

- Бионические основы работы конструкций визуально приближают каркас здания к аналогам в живой природе.
- Высокая прочность стали дает возможность применять эстетичные, небольшие по габаритам тонкостенные сечения.
- Использование визуально открытых несущих элементов позволяет четко выразить их конструктивное назначение.
- Применение сквозных – перфорированных – и решетчатых конструкций подчеркивает визуальную «легкость» здания.
- Пластичность стали позволяет использовать выгнутые, криволинейные элементы.
- Вантовые, растянутые элементы дают максимальную эффективность использования материала и возможность формирования большепролетных, «воздушных» зданий.
- Узлы соединений металлических конструкций также наглядно демонстрируют принципы механики и могут быть частью архитектурной среды.
- Отделка металлоконструкций возможна в большой гамме цветов и материалов.

Решение визуально выразить или скрыть несущие конструкции, использовать внешнее либо внутреннее расположение конструктивных элементов в архитектуре является вопросом эстетического предпочтения, учи-



Рисунок 1. Дистрибьюторский центр Renault Parts Distribution Centre, Суиндон, Англия, архитектурное бюро Foster + Partners, конструкторское бюро Ove Arup & Partners, 1982 год

тывающего технические и функциональные особенности здания. Желание подчеркнуть конструкцию здания своими корнями уходит в широкое применение железа, чугуна и стали в прошлом.

Для достижения желаемого экономического эффекта и реализации практических решений архитектору необходимо базовое понимание эффективности всей конструкции в целом, а также ее работы под нагрузкой. На возможность и уместность использования той или иной архитектурной детали, приема, сильное влияние оказывает конструктивная форма.

В работе архитектора детали эволюционируют, проходя через логические этапы концепции, эскизного проектирования, технико-экономического обоснования и, наконец, до стадии рабочего проектирования. Этот путь эволюции здания от «макро» к «микро» через «мезо» уровни присущ всем техническим системам. К разработке концепции архитектор может подходить, имея только общее представление о ключевых элементах, особенностях здания и пожеланиях заказчика. Однако уже на этапе эскизного проектирования архитектор должен понимать, какая конструктивная схема будет наиболее приемлема для обеспечения задуманной архитектурной формы. Окончательный вариант, который находит отображение в рабочей документации, формируется под влиянием конструктивных особенностей здания, а также экономических факторов и особенностей процессов изготовления, транспортировки и монтажа элементов.

Одним из наглядных современных примеров достижения архитектурной выразительности за счет использования открытой конструктивной формы металлоконструкций можно назвать здание дистрибьюторского центра Renault Parts (рис. 1), построенное в 1982 году. Сочетание различных типов конструктивных элементов – сжатых «мачт», консолей, шпренгельных балок и растянутых, предварительно напряженных оттяжек – проявилось в высоком уровне конструктивной и архитектурной сложности, создавая выраженную функциональность и эстетическую привлекательность.

Архитектурная среда должна проектироваться с учетом фактора масштабности. Оценка всех уровней масштабности и принятие решений на каждом из них должны иметь комплексный системный подход.

На макроуровне выражения – это комплексная градообразующая застройка, где стальные конструкции обеспечивают не только конструктивные формы зданий, но и многочисленных объектов инфраструктуры – мостов, эстакад, галерей и переходов, создавая единый однородный облик города (рис. 2, 3).



Рисунок 2. Макроуровень архитектурной выразительности – градостроительный. Широкий диапазон визуальных форм, реализованный в стальных каркасах офисного квартала на южном берегу Темзы, Лондон, Англия, который венчает The Shard высотой 309 м, архитектор Renzo Piano, конструкторское бюро WSP Cantor Seinuk, 2012 год



Рисунок 3. Макроуровень архитектурной выразительности – градостроительный. Выразительные общественные здания, такие как Центр юстиции в Манчестере, Англия, стали акцентами и частью городского ландшафта, архитектурное бюро Denton Corker Marshall, конструктивный проект от Mott MacDonald, 2008 год



Рисунок 4. Мезоуровень – архитектурный. Структурная оболочка, используемая в главном вестибюле лондонского железнодорожного вокзала King's Cross, Лондон, Англия, архитектурное бюро John McAslan + Partners, конструктивный проект от бюро Arup, 2012 год



Рисунок 5. Мезоуровень – архитектурный. Пологое арочное покрытие с затяжкой пролетом 120 м над терминалом №5 в аэропорту Хитроу, Лондон, Англия, архитектор Richard Rogers, конструктивный проект от бюро Arup, 2008 год



Рисунок 6. Микроуровень – дизайн элементов среды. Стальные опоры как элемент конструкции крыши и одновременно интерьера в аэропорту Toronto Lester Pearson, Торонто, Канада, архитектура бюро Moshe Safdie and Associates, конструктив бюро Skidmore, Owings and Merrill, 2004 год



Рисунок 7. Микроуровень – дизайн элементов среды. Центральный узел крепления несущих элементов кровли торгового центра Westend City в Будапеште, Венгрия, создает визуальный акцент для здания, усиленный декоративной накладкой, архитектура бюро Finta, конструктив Jerde Partnership, 1999 год

На мезоуровне конструктивная форма обеспечивает архитектуру зданий и сооружений, привнося инструменты для максимального выражения и достижения функциональности (рис. 4, 5).

В масштабе микроуровня – стальные конструкции дают возможность формировать внутренний дизайн архитектурной среды, отдельные конструктивные элементы и формы. Поэтому архитектурная форма с правильно predetermined пропорциями и конструктивной схемой будет органично вписываться как в крупном масштабе, так и в деталях. Некоторые примеры такой реализации приведены на рис. 6, 7.

1.2. Номенклатура стали и профилей

Современная металлургическая промышленность предлагает разнообразные марки и типы сталей. Стали имеют ряд классификационных признаков и характеристик, основными из которых являются предел текучести, предел прочности, химический состав и ударная вязкость.

Прочность – это способность материала оказывать сопротивление разрушению при действии внешних нагрузок. *Упругость* – способность восстанавливать свою первоначальную форму и размеры после снятия нагрузки. *Пластичность* же материала – наоборот, его способность сохранять остаточные деформации после снятия нагрузки. *Ударная вязкость* характеризует склонность стали к хрупкому разрушению, то есть такому, которое происходит мгновенно и не сопровождается пластическими деформациями.

Прочность и пластичность стали определяют путем испытания стандартных образцов сталей на разрыв при статическом растяжении, а ударная вязкость устанавливается испытанием образцов на удар.

Строительные маркировки сталей по ГОСТ 27772-88 свидетельствуют об их гарантированном пределе текучести в МПа: С255, С275, С345 и др. Более подробная информация может быть найдена в специализированных нормативных документах. В последнее время в отрасли налажено производство некоторых высокопрочных строительных сталей по международным стандартам, применение которых повышает эффективность сечений элементов и позволяет уменьшать их габариты.

Из стали заводы изготавливают широкий ассортимент профилей для обеспечения самых различных конструктивных элементов и форм. К такой продукции в частности относятся:

- Листовой прокат.
- Горячекатаные профили.
- Гнутые профили открытого сечения.
- Замкнутые гнутосварные профили.
- Тонкостенные холодногнутые элементы.
- Профилированные листы.
- Сварные сечения из листовой стали.
- Составные сплошные и сквозные сечения из профилей.

Стальные листы производятся украинской промышленностью, как правило, в диапазонах размеров, указанных в табл. 1.

1.2.1. Горячекатаные профили

Мировой индустрией производится широкий ассортимент стальных горячекатаных профилей, из которых проектировщики могут выбрать подходящий по характеристикам и габаритам для конкретного применения. Различные типы сечений, изготавливаемые промышленностью, объединены в стандартизированные сортаменты, имеющие некоторый шаг – дискретность. Стандартизация горячекатаных стальных сечений позволяет, в свою очередь, принятие типовых решений элементов и соединений. Украинской промышленностью выпускаются профили, которые имеют свою специфику, в основном определяемую несколько устаревшим оборудованием и некоторым отставанием от потребностей строительной отрасли. Габаритные размеры различных видов профилей представлены в табл. 2.

Таблица 1. Диапазоны размеров стальных листов*

Вид листовой стали	Диапазон толщины, мм	Диапазон ширины, мм	Диапазон длины, мм
Горячекатаная тонколистовая	2-8	1000-1540	1500-6000
Горячекатанный толстый лист	6-51	1500-3200	6000-12200
Горячекатанные плиты	51-150	1500-3200	4000-12200

* применяемых для производства сварных конструкций

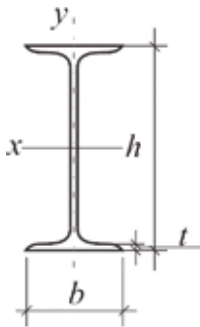
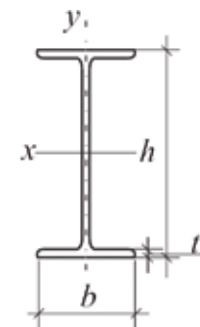
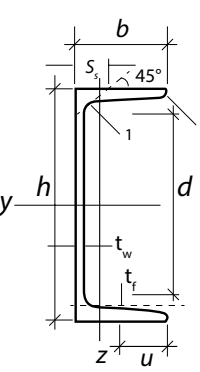
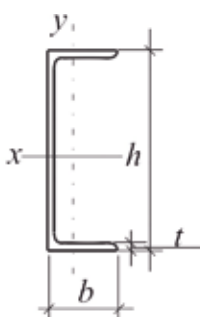
Европейские заводы стального проката предлагают отличные от отечественных сечения, обладающие в основном более эффективными геометрическими характеристиками. Так, например, большинство современных стальных профилей имеют параллельные грани полок. Такие профили массово заменяют аналогичные профили с уклоном граней полок. Диапазон «открытых» сечений, выпускаемых в Западной Европе, представляет собой балки с параллельными гранями полок (с маркировкой IPE), широкополочные балки (HE), широкополочные колонны (HD), швеллеры с параллельными гранями полок (UPE), широкополочные балки (HL) и уголки более крупного сечения.

Представляется, что модернизация, которая началась на металлургических и сталепрокатных заводах в Украине, в скором времени позволит применять в строительных объектах отечественные аналоги зарубежного проката.

В то же время в Украине на достаточно высоком уровне развита отрасль производства металлических конструкций, и в случае необходимости и экономической целесообразности всегда могут быть изготовлены сварные сечения, составленные из листов или существующих профилей, эквивалентные по эффективности любым требуемым аналогам.

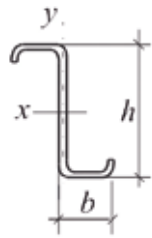
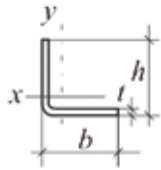
Кроме описанных в табл. 2 профилей промышленностью широко производится стальной прокат круглого и квадратного сплошного сечения, просечно-вытяжные и рифленые листы и т.п. Такие профили, как правило,

Таблица 2. Основные типы горячекатаных стальных профилей

Сечение	Название	Типоразмеры, мм			Основное назначение
		Высота (h)	Ширина (b)	Толщина (t)	
	Двутавр с уклоном полка ГОСТ 8239 ГОСТ 19425	100	55	14.5	Балки, прогоны
		120	64	4.8	
		140	73	4.7-4.9	
		160	81	5.0	
		180	90	5.1	
		200	100	5.2	
		220	110	5.4	
		270	124	10.5	
		300	135	6.5	
		360	145	7.5	
450	160	9.0			
	Двутавр с параллельными гранями полка ГОСТ 8239	100	55	4.5	Балки, прогоны, ригели, ветви составных колонн
		120	64	4.8	
		140	73	4.9	
	Швеллер с уклоном полка ДСТУ 3436 ГОСТ 8240 EN 10025-1	65	36	14.4	Прогоны, ветви составных колонн
		80	40	4.5	
		80	45	5.5-6	
		100	46-50	4.5-6	
		120	55	5	
		140	58-60	4.9	
		160	64-65	5-8.5	
		180	70-74	5.1	
		200	76	5.2	
		220	82	5.4	
		240	90	5.6	
		270	95	6	
300	100	6.5			
	Швеллер с параллельными гранями полка ДСТУ 3436 ГОСТ 8240 EN 10025-1	80	40-50	4.5	Прогоны, ветви составных колонн
		100	46-55	4.5	
		120	52-60	4.8	
		140	58-65	4.9	
		160	64	5	
		180	70	5.1	
		200	76	5.2	
		220	82	5.4	
		240	90	5.6	
		270	95	6	
300	100	6.5			

Сечение	Название	Типоразмеры, мм			Основное назначение
		Высота, h	Ширина, b	Толщина, t	
	Уголок равнополоч- ный ДСТУ 2251 ГОСТ 8509 EN 10056-1	20	20	3-4	Эlemen- ты ферм, простран- ственных конструкций, связи
		25	25	3-4	
		30	30	3-4	
		35	35	3-5	
		40	40	3-5	
		45	45	3-5	
		50	50	3-6	
		63	63	4-6	
		75	75	5-9	
		80	80	6-10	
		90	90	6-10	
		100	100	6-16	
		110	110	7-8	
		125	125	8-12	
		140	140	9-15	
160	160	10-18			
200	200	12-30			

Таблица 3 (а). Основные типы гнутых стальных профилей

Сечение	Название	Типоразмеры, мм			Основное назначение
		Высота, h	Ширина, b	Толщина, t	
	Гнутый Z-профиль ГОСТ 13229-78	40	32-55	2-4	Прогоны, элементы наборных панелей
		75-76	51-60	3.5-6	
		100	40	2-4	
		120	40	2-4	
		135	75	6	
		150	50	2-4	
		200	60-87	2-6	
		250	55	2-4	
		300	60	2-4	
340	50	3			
	Гнутый равнополоч- ный уголок ДСТУ 2254-93 ГОСТ 19771-93 ГОСТ 19772-93	25	25	2-4	Элементы ферм, связи, крепление ограждающих конструкций
		30	30	2.5-3	
		35	35	2-3	
		36	36	3	
		40	40	2-4	
		45	45	3	
		50	50	3-4	
		55	55	3	
		60	60	3-4	
		70	70	4	
		75	75	2-4	
		80	80	3-7	
		90	90	3-5	
		100	100	4-7	
		120	120	5-6	
160	160	4-5			

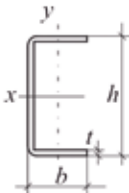
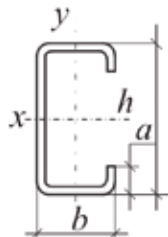
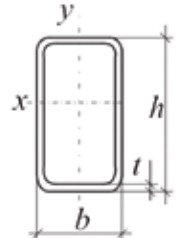
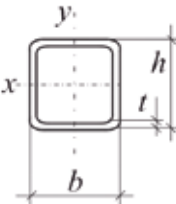
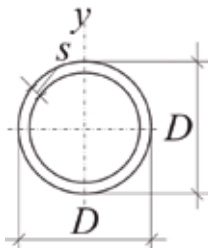
Сечение	Название	Типоразмеры, мм			Основное назначение
		Высота, h	Ширина, b	Толщина, t	
	Гнутый швеллер ГОСТ 8278-83	30	20-30	2	Прогоны, крепление ограждающих конструкций, ветви составных колонн
		40	20-40	2-3	
		45	25	3	
		50	30-50	2-3	
		60	32-50	2-3.4	
		65	40	4	
		70	65	4	
		80	25-60	3-6	
		100	40-120	3-8	
		110	50-100	4-5	
		120	25-105	3-8	
		130	50-135	8	
		140	40-80	2.5-6	
		160	40-160	2.5-6	
		170	60-70	4-6	
		180	50-100	4-6	
		200	50-100	3-6	
250	25-125	3-4.6			
270	100	7			
280	140	7			
300	50-100	6			
380	50	6			
400	95	8			
	С-профиль ГОСТ 8282-83	100	50	3-4	Элементы ферм, связи, стойки фахверка, ветви составных колонн
		120	55	4-5	
		300	60	5-6	
		400	160	5-6	
		550	65	4	

Таблица 3 (б). Основные типы гнутых стальных профилей

Сечение	Название	Типоразмеры, мм			Основное назначение
		Высота, h	Ширина, b	Толщина, t	
	Прямоугольного сечения ГОСТ 8645-68 ГОСТ 13663 EN 10219 EN 10305-5 EN 10240	20	10-40	1.2-4	Элементы ферм, связи, стойки фахверка, ветви составных колонн
		25	15-40	1.2-4	
		30	10-40	1.2-4	
		40	20	2-4	
		50	25-80	2-6	
		60	30-40	2.5-5	
		80	40-60	3-8	
		100	40-80	3-8	
		120	40-100	3,5-9	
		140	60-110	5-10	
		150	100	3,5-9	
		160	80-120	3,5-9	
		180	140	3,5-9	
		200	100-160	3,5-10	
240	120	5-12,5			

Сечение	Название	Типоразмеры, мм			Основное назначение
		Высота, h	Ширина, b	Толщина, t	
	Квадратного сечения ГОСТ 8639-82 ГОСТ 13663 EN 10219 EN 10305-5 EN 10240	20	20	1.2-5	Элементы ферм, прогоны, стойки фахверка, ветви составных колонн
		25	25	1.2-5	
		30	30	1.5-5	
		35	35	2-5	
		40	40	2-5	
		45	45	2-5	
		50	50	2-5	
		60	60	2-5	
		70	70	3-8	
		80	80	4-8	
		90	90	4-8	
		100	100	4-9	
		120	120	5-9	
		130	130	5-9	
		140	140	4-9	
		150	150	4-9	
160	160	4-9			
180	180	4.5-9			
200	200	6-12			
	Электро-сварная прямошовная труба ГОСТ 10704-91 ГОСТ 10705-80 ГОСТ 10706-76 EN 10219 DIN 2440 DIN 2441	51	51	2-6	Колонны, элементы ферм, пространственных конструкций, связи
		57	57	2-12	
		76	76	2-12	
		102	102	2-6	
		108	108	2-12	
		114	114	2-6	
		127	127	2-12	
		159	159	2-11	
		219	219	2.5-12.5	
		273	273	3.5-11	
		325	325	4.5-11	
		377	377	4.5-11	
		406,4	406,4	4.5-11	
		508	508	4.5-11	
		530	530	4.5-11	
		630	630	7-9	
720	720	7-9			
820	820	7-9			
1020	1020	8-22.5			
1220	1220	8-32			
1420	1420	14-33			

не предназначены для большой нагрузки и используются во второстепенных и декоративных элементах – балюстрадах и проступях лестниц, заборах и т.д. Также для применения доступны малоразмерные сечения из нержавеющей стали. Они хорошо подходят для наружных второстепенных элементов зданий, к которым выдвигаются повышенные эстетические требования.

1.2.2. Гнутые стальные профили

Поскольку промышленность выпускает широкую номенклатуру стальных листов, некоторые профили могут быть организованы путем гнутья листа в холодном или горячем состоянии (табл. 3).

Замыкание контура и последующая продольная автоматическая сварка позволяют получить замкнутое сечение. Использование стальных элементов замкнутого сечения создает широкий диапазон архитектурных возможностей во внутреннем или внешнем конструктивном оформлении. Такие элементы особенно эффективны в пространственных системах, где основным является требование равностойчивости, а также в конструкциях зданий и сооружений, подверженных действию агрессивной среды, так как обтекаемая поверхность профиля с минимальным внешним периметром обладает высокой долговечностью.

Основные факторы, влияющие на использование замкнутых сечений в строительстве:

- Эстетическая привлекательность благодаря кажущейся легкости элементов.
- Сниженная металлоемкость в пространственных конструкциях, возможность безфасоночного примыкания элементов.
- Высокая технологичность изготовления.
- Тонкостенность.
- Высокие характеристики профилей при расчете на устойчивость, изгиб и кручение.
- Снижение расходов на противопожарную и противокоррозионную защиту.
- Снижение затрат на монтаж и эксплуатацию конструкций.

Общие размеры замкнутых профилей приведены в табл. 3. Интересно использование таких сечений с постоянными внешними и изменяемыми внутренними размерами в зависимости от толщины стенки.

1.2.3. Составные сечения

Составные сечения организуются с помощью сваривания стальных листов в заводских условиях (табл. 4). Все типы профилей, указанные в таблице, могут быть также организованы переменного сечения в зависимости от конструктивной и архитектурной необходимости.

Геометрия таких элементов разрабатывается в соответствии с индивидуальными конструктивными и архитектурными особенностями конструкции, в которой они применяются, а также с учетом сортамента листового проката и возможностей сварки. Составные сечения из листов обычно применяются в следующих случаях:

- Конструктивная необходимость, когда имеющийся сортамент прокатных стальных профилей не удовлетворяет требованиям прочности, устойчивости и жесткости, например в большепролетных и высотных конструкциях.
- Существуют архитектурные требования относительно минимизации строительной высоты пролетных конструкций, размеров сечений колонн, обустройства криволинейных элементов необходимого радиуса и т.д.
- Экономическая целесообразность, когда заводское изготовление элемента дешевле, чем применение импортного прокатного профиля.
- Необходимость применения элементов переменного сечения, в частности, в большепролетных рамах и консолях, а также несимметричного сечения, например балок с развитым нижним поясом.
- Применение в распределительных фермах-аутригерах, опорных элементах и других особых конструкциях, как правило, несущих значительную нагрузку.

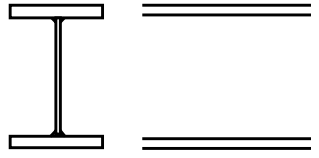
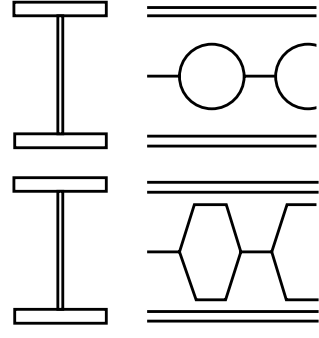

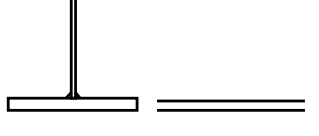
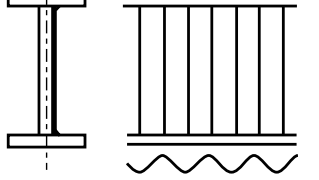
Составные сечения могут быть также организованы из горячекатаных или гнутых профилей.

Сварные и составные профили изготавливаются на заказ на заводах производства металлоконструкций. Соединение элементов из различных профилей на строительной площадке обычно выполняется с помощью высокопрочных или обычных болтов, в то время как сварка обычно применяется для соединений на заводе.

1.2.4. Тонкостенные холодногнутые профили

Кроме горячекатаных и гнутых профилей из стали обычных толщин 3-16 мм, промышленностью предоставляется большой выбор холоднодеформированных тонкостенных профилей. Эти профили широко используются в качестве второстепенных элементов, таких как прогоны покрытия и стеновые прогоны для крепления стеновых панелей, организации фасадных систем и внутренних перегородок. Как основные несущие

Таблица 4. Основные типы составных стальных профилей

Сечение	Название	Высота, мм	Основное назначение
	Сплошностенчатый двутавр сварной из листов	200-1 500	Балки, ригели, колонны, стойки, элементы тяжелых ферм
	Перфорированный профиль из распущенных двутавров	150-1 519	Балки перекрытий, ригели, стойки
	Коробчатый сплошностенчатый профиль, сварной из листов	200-600	Колонны, элементы тяжелых ферм
	Неравнополочный двутавр сварной из листов	150-400	Балки перекрытий пониженной высоты
	Двутавр с гофрированной стенкой	150-2 000	Балки, ригели

конструкции холоднотекформированные профили применяются в легких стальных каркасах малоэтажных жилых, промышленных и сельскохозяйственных зданий, во временных постройках. Для производства холоднотекформированных профилей применяют холоднокатаный и оцинкованный листовый прокат толщиной 1-3 мм.

В основном различают тонкостенные С-профили, Z-профили, ω-профили, а также тонкостенные гнутые швеллеры и уголки (рис. 8). Для применения в строительстве гнутые профили производятся холодной прокаткой из оцинкованной полосовой стали толщиной 1,2-3,2 мм. Для ограждающих панелей и иных плоскостных конструкций также широко применяются тонкостенные профилированные настилы (рис. 9).

1.3. Соединения стальных конструкций

В современном строительстве способы, которыми конструктивные элементы сообщаются между собой, насчитывают два основных типа:

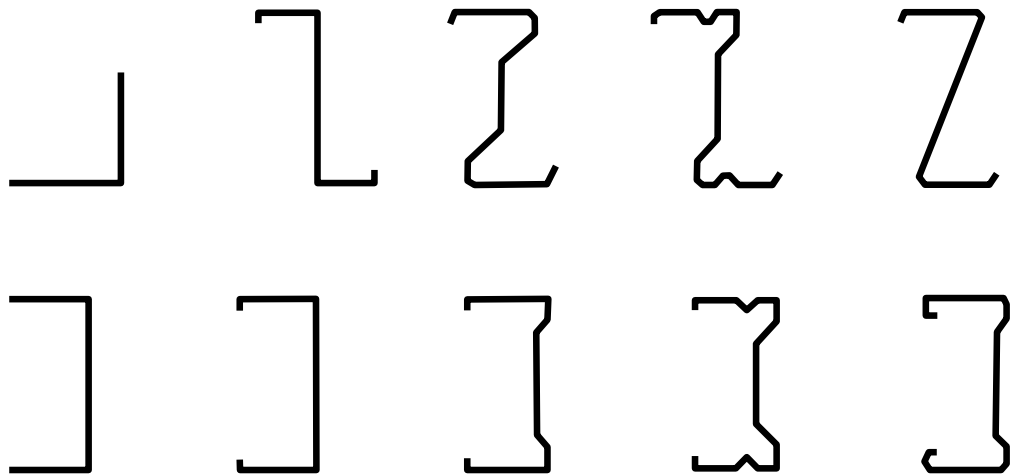


Рисунок 8. Основные типы тонкостенных холодногнутых стальных профилей

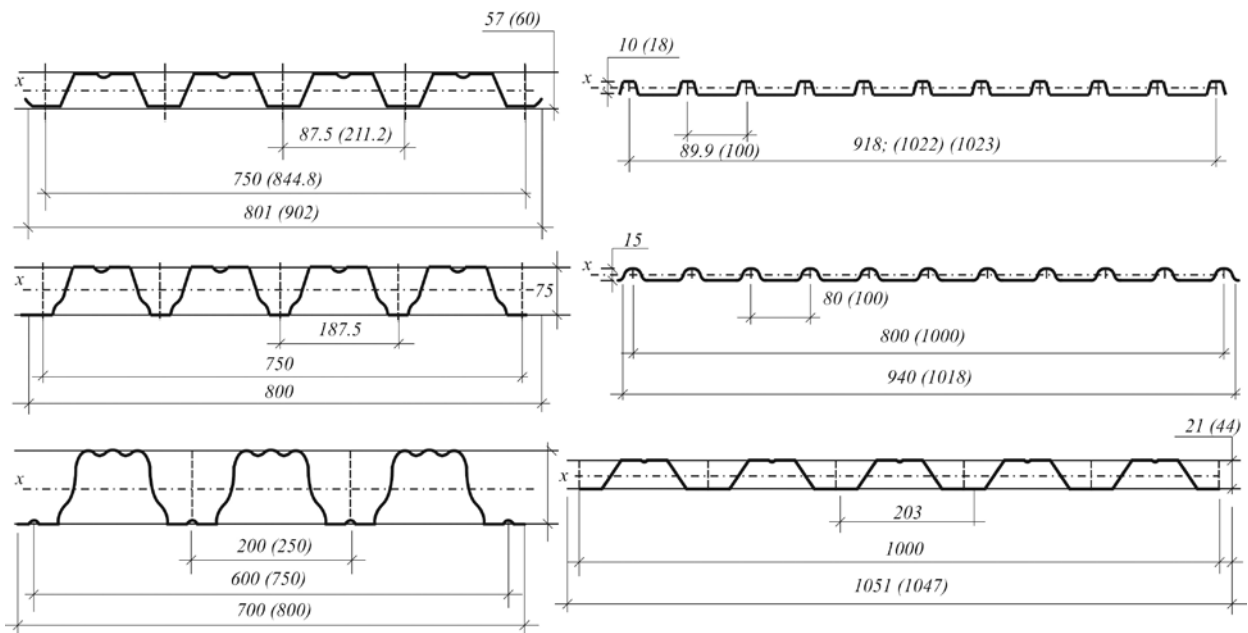


Рисунок 9. Основные типоразмеры профилированных настилов

- Сварные соединения.
- Болтовые соединения.

Другие виды соединений – заклепочные, клеевые и т.п. – применяются на данный момент в отрасли очень ограниченно в специальных случаях, когда это оправданно.

Соединяясь, конструктивные элементы устанавливают между собой отношение связей по передаче усилий и совместной работе. Поэтому основным требованием к любым соединениям является обеспечение их несущей способности на уровне несущей способности элементов, которые соединяются – равнопрочность.

1.3.1. Сварные соединения

С середины XX века сварные конструкции занимают лидирующее положение в мире благодаря своим очевидным преимуществам:



Рисунок 10. Цельносварной пешеходный «Мост Мира» пролетом 126 м, Калгари, Канада, архитектор и конструктор Santiago Calatrava, 2010 год

- Неразрывность передачи усилий.
- Возможность автоматизации процесса.
- Низкая трудоемкость изготовления.
- Высокая прочность и надежность.
- Простота конструктивной формы и сплошность узлов.
- Экономичность по материалоемкости.

В то же время применение сварки для соединения конструкций имеет некоторые недостатки: большую энергоемкость и экологический вред из-за присутствия летучих продуктов горения дуги. Кроме того, после сварки в элементах присутствуют остаточные напряжения, и сварные соединения имеют трудно прогнозируемый хрупкий характер разрушения. Достаточно проблематично соединение сваркой материалов разной прочности.

Чтобы нивелировать указанные несовершенства, сварные швы, как правило, стремятся выполнять только в заводских условиях. Сваривание на строительном участке требует особого обоснования и мероприятий контроля.

Применение сварных соединений позволяет максимально сгладить конструктивную форму и приблизить ее к архитектурной форме, как можно увидеть на примере пешеходного моста на рис. 10.

1.3.2. Болтовые соединения

Болтовые соединения имеют долгую традицию использования, восходящую к античным временам. Их основные преимущества:

- Удобство установки даже в труднодоступных местах.
- Отсутствие необходимости в специальном оборудовании.
- Экологическая безопасность.
- Пластический тип разрушения, который позволяет предупредить аварии.
- Прогнозируемость работы.

Основными недостатками болтовых соединений являются высокая, «ручная» трудоемкость установки и достаточно высокая цена изделий. Кроме того, соединяемые элементы конструкции ослабляются отверстиями под болты, а передача усилий от элемента к элементу осуществляется в отдельных точках, что вызывает концентрацию напряжений.

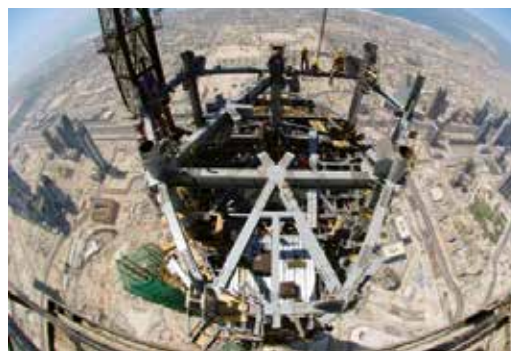



Рисунок 11. Здание Burj Khalifa, 828 м, Дубай, Объединенные Арабские Эмираты, архитектурное бюро Skidmore, Owings and Merrill, конструктивный проект Bill Baker at SOM, 2010 год.
Внешний вид, каркас и болтовые крепления элементов

По назначению и типу работы различают **сдвиговые**, **фрикционные** и **анкерные** болтовые соединения. Сдвиговые болтовые соединения устанавливаются для крепежа элементов на монтаже и для организации шарнирных соединений. Такие узлы работают на срез болтов или на смятие элементов, обычно пластинчатых, которые они соединяют.

Для организации **фрикционных** соединений применяют высокопрочные болты, в которых требуется значительная жесткость и передача моментных усилий. Такие болты закручиваются с контрольным усилием предварительного натяжения и работают за счет трения специально подготовленных поверхностей. Как пример можно привести здание Бурдж-Калифа (Burj Khalifa), расположенное в Дубае, Объединенные Арабские Эмираты. Из общей высоты 828 м вся верхняя часть здания высотой 230 м выполнена в стальном каркасе с поэлементной сборкой на болтах (рис. 11).

Анкерные болты крепятся в тело фундамента, обеспечивая фиксацию конструкции за счет работы на растяжение и выдергивание.





РАЗДЕЛ 2. СИСТЕМАТИКА АРХИТЕКТУРНОЙ И КОНСТРУКТИВНОЙ ФОРМЫ

2.1. Несущая система и ее взаимодействие с внешней средой

Целью и результатом архитектуры является формирование пространства для жизни и деятельности человека путем превращения материи. При этом создается искусственная среда, которая воплощается в таких формах, как здания, сооружения, элементы благоустройства и т.д.

Но каждая материальная форма, каждый объект, который мы хотим создать, подвергается силовым, атмосферным, деформационным и другим воздействиям естественной и искусственной среды.

Несущая система является механизмом, который отводит воздействия среды в направлениях, которые не вредят форме и пространству. Этот механизм обеспечивается конструктивной формой объекта и различается в природных и искусственных системах (рис. 12).

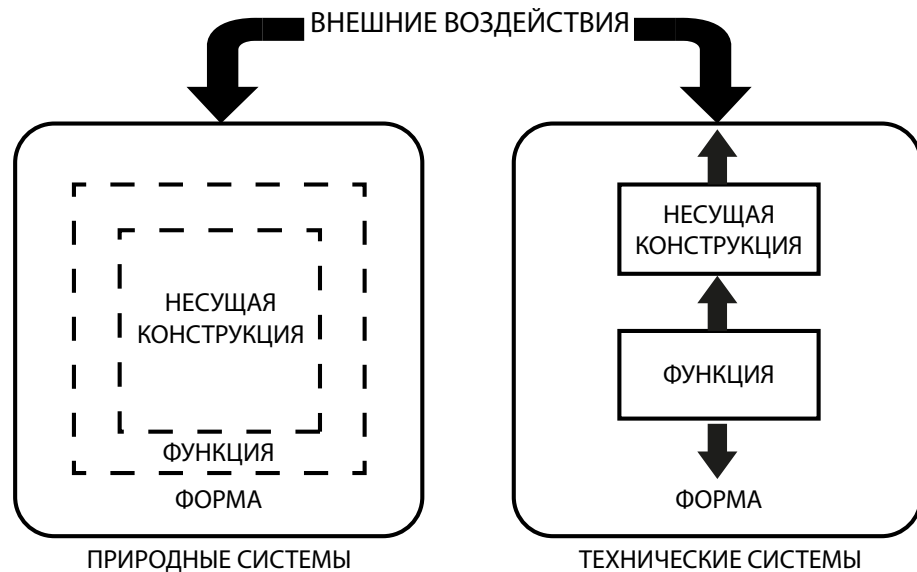


Рисунок 12. Воздействия на внешнюю форму здания и ее защита с помощью несущей конструкции

В природных системах – несущая конструкция неотъемлема от функции и формы объекта.

В искусственных системах – функция обуславливает несущую конструкцию, которая существует отдельно от нее в форме объекта.

Примером сопоставления и следования природным системам в строительстве может являться высотное здание Taipei 101, высотой 509,2 м (рис. 13). Разбитие здания по высоте на секции распределительными фермами-аутригерами и применение вертикальных диафрагм подобно узлам и волокнам в стебле бамбука. В то же время, в отличие от растения, в котором волокна совмещают несущую способность с транспортировкой питательных веществ по стеблю, здание имеет отделенные системы, которые обеспечивают различные функции – лифты, водоснабжение и водоотведение, вентиляция, электрооснащение и т.д.

Несущая система является основным инструментом материального оформления среды и составляет базис для создания формы и пространства, обеспечивает не только механические, но и технологические, эстетические, психологические, физиологические функции.

Форма несущей конструкции имеет почти неограниченные возможности интерпретации. Однако она, а вместе с ней и воля архитектора, подчинены законам механики. Фактически, несущая конструкция воплощает в себе стремление и результат синергетического синтеза возможностей формы, материалов и действующих усилий. В действительности, противопоставить принципу максимума энтропии мы можем только наши материалы и наш конструкторский гений.

Несущая конструкция как система осуществляет непрерывное взаимодействие с внешней окружающей средой (рис. 14). При этом воздействия, которые внешняя среда оказывает на конструкцию, могут быть принципиально двух природ: силовыми и несиловыми.

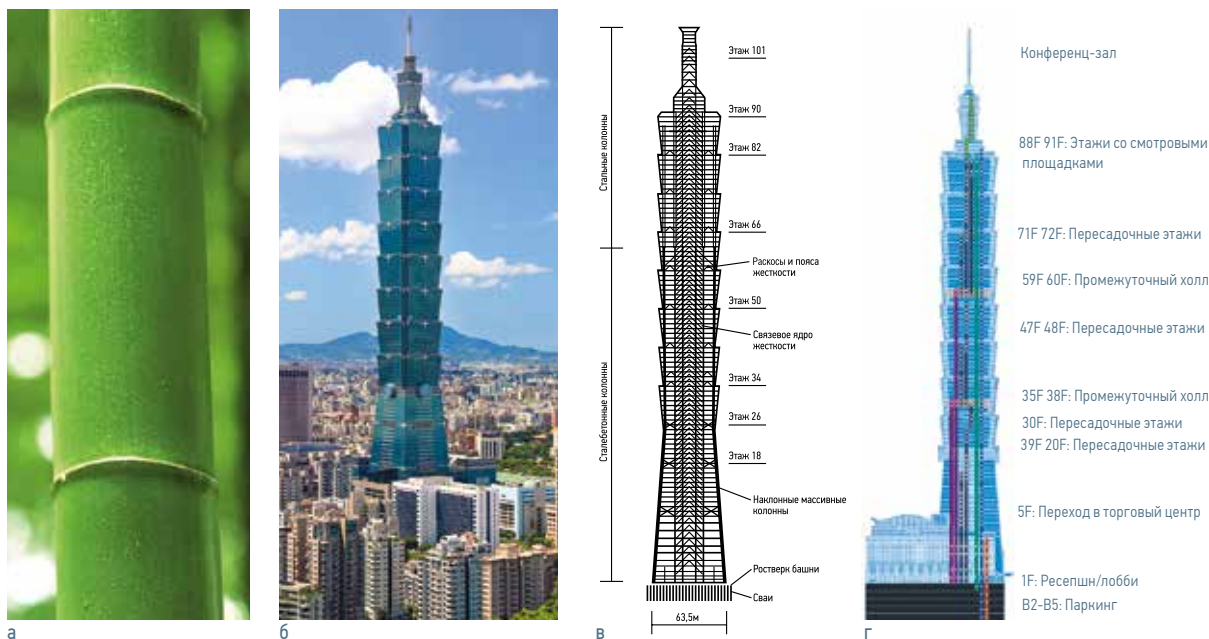


Рисунок 13. Природная и искусственная системы: а – стебель бамбука; б – Taipei 101, Тайбей, Китайская Народная Республика, архитектурное бюро C.Y. Lee & Partners, конструктор Thornton Tomasetti, 2004 год; в – несущая система; г – система вертикального транспорта

Силовые воздействия, или вынужденные деформации, которые преимущественно приводят к возникновению в конструкции внутренних усилий, рассматриваются как нагрузки.

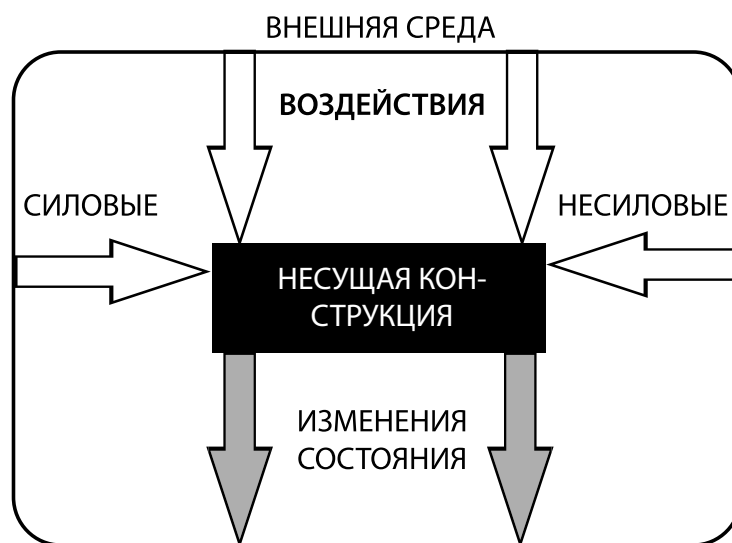


Рисунок 14. Силовые и несиловые воздействия на несущую конструкцию

Несилловые воздействия, которые прямо преимущественно не приводят к возникновению внутренних усилий, но вызывают изменение состояния конструкции, называются **влияниями** (табл. 5).

На выходе несущей конструкции как системы можно наблюдать различные изменения ее состояния. Силовые воздействия вызывают появление перемещений и деформаций, в то время как несиловые – регистрируемые изменения цвета, межмолекулярных связей и т.п.

Несущая конструкция как система имеет **точки восприятия** входящих сигналов – нагрузок и влияний, и **точки выхода** – где можем наблюдать отклик системы на воздействие. Нагрузки и влияния в точках выхода нейтрализуются или передаются другим системам. При поглощении системой внешних сигналов без передачи другим системам идет ее энергонасыщение, что также регистрируется на точках выхода. Как правило, если говорить про силовые воздействия на здания, точками выхода являются опоры и фундаменты, в которых осуществляется заземление усилий, которые приходят с каркаса.

Таблица 5. Внешние воздействия на стальные конструкции

Силовые воздействия	Несилловые воздействия
<ul style="list-style-type: none"> • собственный вес • полезные и технологические нагрузки • атмосферные нагрузки – снег, ветер и др. • аварии, взрывы, удары • температурные • сейсмика, деформации основания • вибрации, динамика и т.д. 	<ul style="list-style-type: none"> • влажность • агрессивность среды • химические вещества • радиация • биологические факторы • блуждающие токи • статическое электричество

Таким образом, несущая строительная система призвана переориентировать силовые воздействия и заземлить их в основание (рис. 15).

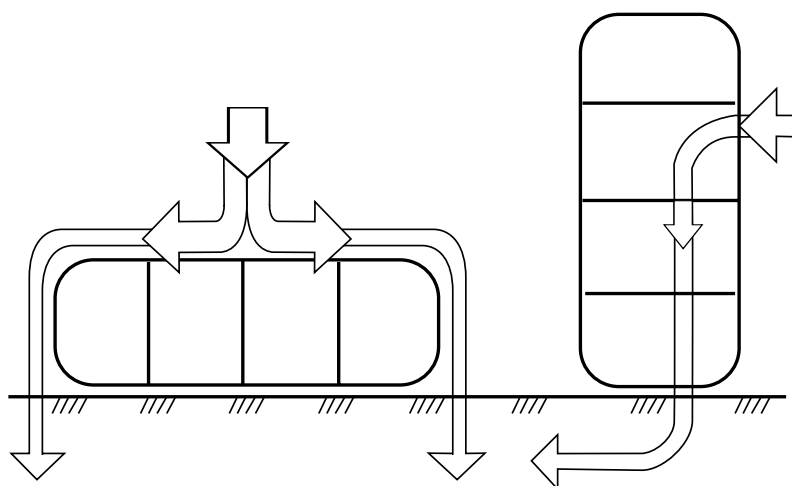


Рисунок 15. Перенаправление несущей системой силовых воздействий в основание

В результате работа конструкции происходит в двух основных фазах: 1) восприятие нагрузок; 2) переориентация нагрузок в силовые потоки и направление их в опоры.

С точки зрения напряженного состояния и способа действия принято выделять четыре основных **конструктивных механизма** восприятия и заземления внешних действий в основание (рис.16, табл. 6):

1. Путем **активизации формы** конструкции. Несущая система под действием внешней нагрузки адаптируется к внешним воздействиям. Таким способом происходит работа висячих нитей и других подобных конструкций. Конструкция пролетной нити принимает форму так называемой цепной линии, которая соответствует линиям главных растягивающих напряжений в балочной аналогии (рис.16; табл. 6). У активных по форме конструкций возникает одноосное или двухосное напряженное состояние – растяжение.

2. Путем **векторного разложения усилий** в узлах решетчатых систем, таких как фермы и структуры. Нагрузки направляются в опоры путем чередования сжатых и растянутых стержней (рис. 16; 3). В механизме фермы работа верхнего пояса фермы также напоминает очертания линий главных сжимающих напряжений в балочной аналогии (рис. 16; 1). В элементах, активных по вектору конструкций, возникает разнознаковое одноосное напряженное состояние – растяжение или сжатие.

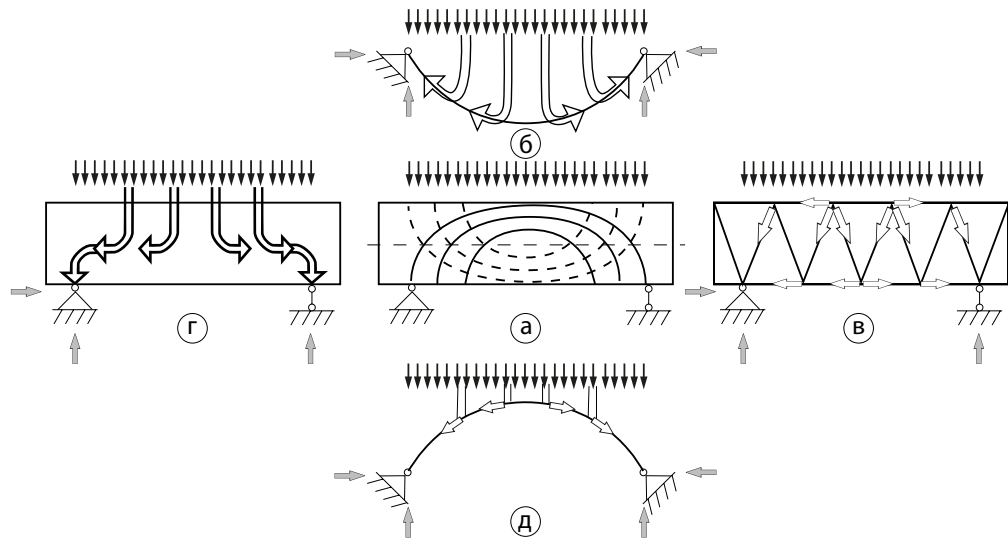


Рисунок 16. Конструктивные механизмы восприятия и заземления силовых воздействий:
а – линии главных напряжений в балочной аналогии (сплошные линии – сжатие, штриховые –
растяжение); б – гибкая нить; в – ферма; г – балка; д – арка. Темными стрелками показаны реакции

Таблица 6. Систематика несущих систем по механизму взаимодействия с внешним силовым потоком

Активность	Действие	Превалирующее напряженное состояние	Конструкции
Форма	Адаптация к силам (рис.16, 2)	Продольное растяжение	Гибкая нить, сфера с внутренним давлением
Вектор	Разложение сил внутри системы (рис. 16, 3)	Продольное растяжение, сжатие	Стержневые решетчатые плоские и пространственные – фермы, структуры
Сечение	Сопrotивление силам (рис. 16, 4)	Изгибающие моменты и поперечные силы	Балки, рамы, плоскостные конструкции
Поверхность	Рассеивание сил (рис. 16, 5)	Изгибающие моменты, продольные и поперечные силы	Арки, складки, своды, выпуклые оболочки

3. Путем активизации работы сечений. Если форма пролетной конструкции не совпадает с линией давления, она вынуждена работать на изгиб, проводя внешние силы до заземления всем сечением (рис. 16; 4). К таким элементам относятся, к примеру, балки и рамы. При изгибе нормальные напряжения распределяются по сечению неравномерно. Криволинейные линии главных сжимающих и растягивающих напряжений в балке (рис. 16; 1) как бы имитируют сжатые арки и растянутые нити. Благодаря этому в сечении создается пара сил и внутренний момент, который обуславливает жесткость балки на изгиб. Кроме моментов в активных по сечению конструкциях образуются поперечные усилия, а конструкциях рамного типа – также и продольные усилия.

4. Путем активизации поверхности, которая старается избежать прямого конфликта с внешним силовым потоком, рассекая и рассеивая его, плавно направляя в опоры. Так работают, в частности, арочные и пространственные конструкции типа оболочек (рис. 16; 5). Благодаря их кривизне возникает распор, который уравнивает поперечный изгиб. В конструкциях, активных по поверхности, возникают все три компонента напряженного состояния – продольные, поперечные усилия и моменты.

2.2. Подсистемы здания и работа конструктивной формы

Обозначенные выше механизмы восприятия и заземления силовых воздействий лежат в основе создания всех разнообразных конструктивных форм зданий и сооружений (рис. 17). Задание архитектора – сделать правильный выбор для придания объекту необходимой функциональности и архитектурной выразительности.

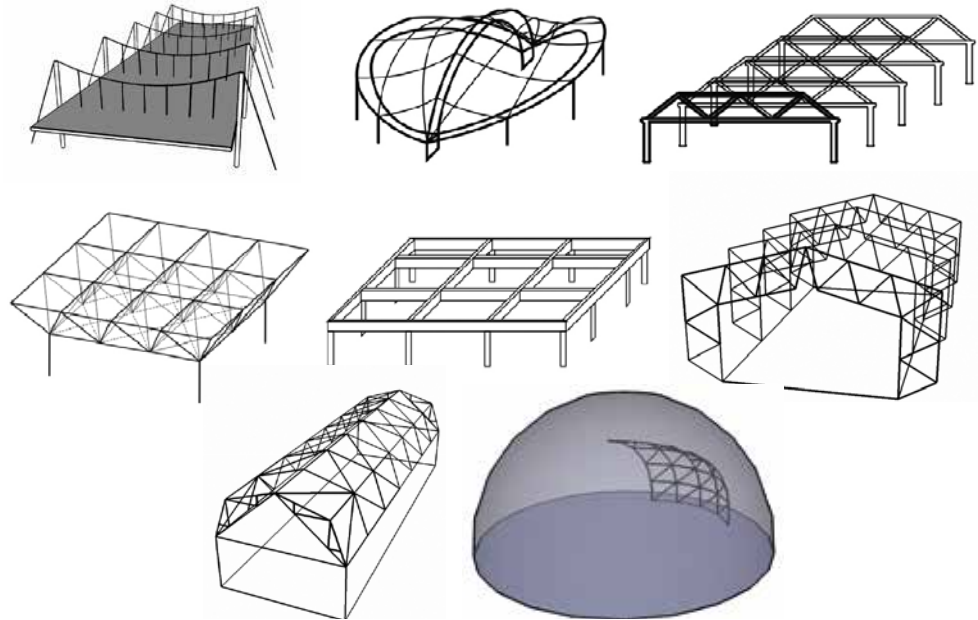


Рисунок 17. Образование несущих систем с использованием различных механизмов преобразования силовых воздействий

Изменения в конструкции под внешними воздействиями являются допустимыми до тех пор, пока конструкция или ее составляющие элементы не перестанут удовлетворять некоторым критериям, выдвигаемым для обеспечения их целостности и безопасности функции, которую они обслуживают.

Современный подход к надежности несущих конструкций привел к созданию **теории предельных состояний**, определяющих границу между допустимыми и недопустимыми (запредельными) состояниями. Переход через предельное состояние соответствует отказу, а сами предельные состояния разделяются на две группы.

Первая группа включает состояния, переход через которые приводит к потере несущей способности или полной непригодности к любой эксплуатации, что обычно происходит в результате потери прочности или устойчивости конструкцией. Для стальных конструкций первое предельное состояние в основном может быть следующих видов: образование пластического шарнира при действии нормальных напряжений при изгибе, сдвиг при действии касательных напряжений от поперечных сил, разрыв при растяжении, потеря прочности при сжатии, потеря при сжатии местной или общей устойчивости и т.д. (рис. 18).

Вторая группа – состояния, осложняющие нормальную эксплуатацию объекта, чаще всего, когда некоторые эксплуатационные критерии достигают предельных, неприемлемых значений. В основном под такими критериями подразумевают перемещения и деформации здания, повреждение защитных покрытий и другие.

В зависимости от типа несущей системы и принципа взаимодействия с внешним силовым потоком, конструкция приобретает ту или иную форму и по результатам расчета должна удовлетворять критериям первого и второго предельного состояния, которые для нее актуальны.

Любое здание является системой, которая состоит из элементов и взаимосвязей между ними. В свою очередь, различные элементы здания, в зависимости от предназначения, создают подсистемы на разных уровнях иерархии.

Архитектурная форма абриса здания создает внешнюю оболочку, которая может иметь ограждающую или декоративную функцию (рис. 19). Архитектурная оболочка поддерживается конструктивной формой, которая

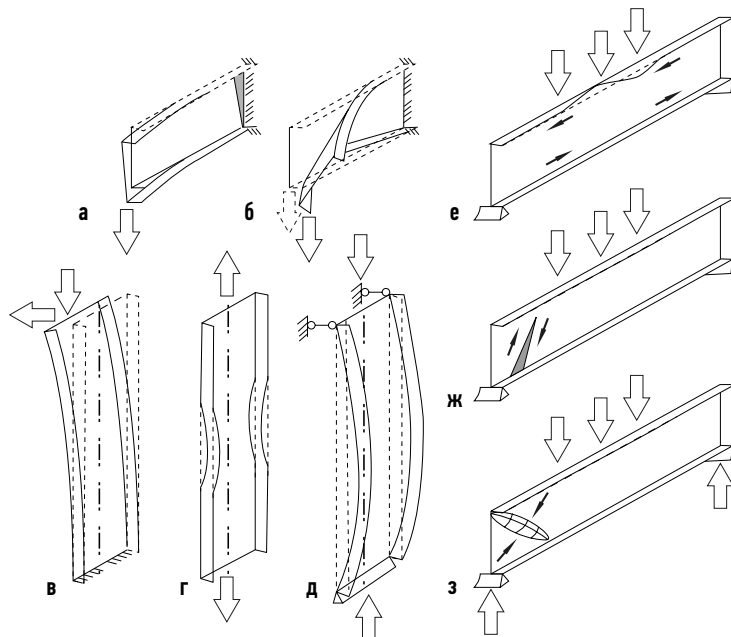


Рисунок 18. Основные виды первого предельного состояния стальных конструкций:
 а - образование пластического шарнира при изгибе; б - потеря устойчивости из плоскости;
 в - сжатие с изгибом; г - разрыв при растяжении; д - потеря общей устойчивости при сжатии;
 е - потеря местной устойчивости сжатого пояса; ж - сдвиг при действии поперечных сил;
 з - образование складки при потере местной устойчивости стенки

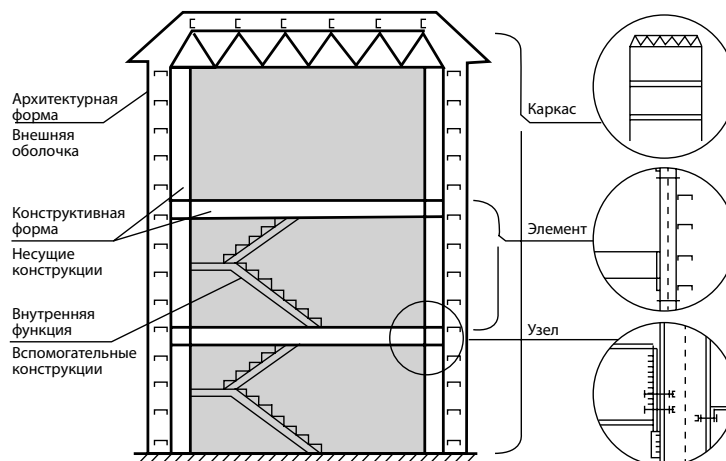


Рисунок 19. Подсистемы здания и уровни иерархии конструктивной формы.
 Серым цветом показан функциональный объем здания

непосредственно воспринимает внешние воздействия. Несущая конструкция выступает ретранслятором внешних воздействий от оболочки и нейтрализует, отводит их в безопасном направлении.

Внешние габариты ограждающих и несущих конструкций очерчивают **строительный объем** здания. Напротив, внутренние контуры описывают **функциональный объем**, в котором обеспечивается внутренняя функция и назначение здания. Для поддержания функции вводятся также вспомогательные конструкции – лестницы, площадки, крепления оборудования и т.д.

Конструктивная форма образует три основных уровня иерархии, естественно вытекающие из процесса проектирования. На макроуровне может рассматриваться целостная система несущей конструкции здания. На мезоуровне вычлняют отдельные несущие элементы, а на микроуровне – проектирование узлов и соединений.



Рисунок 20. Несущий каркас и внешняя оболочка концертного зала им. Уолта Диснея, Лос Анжелес, США, архитектор Frank Gehry, конструктивный проект – бюро John A. Martin & Associates, 2003 год

Взаимодействие элементов внутри несущей системы и с архитектурной оболочкой осуществляется через узлы, являющиеся связями элементов системы здания, которые обеспечивают передачу потоков усилий и выполнение единой функции. На каждом из этих этапов форма взаимодействует с пространством и дает возможности достижения того или иного визуального эффекта.

Отталкиваясь от иерархии уровней возможной архитектурной выразительности (**несущая система – узел – оболочка здания**), и построена структура настоящей книги.

2.3. Взаимодействие несущей системы и ограждающей оболочки здания

Вопрос о взаимосвязи металлических конструкций каркаса с ограждающей оболочкой возникает тогда, когда это имеет значение с точки зрения создания необходимого визуального эффекта. Существует пять основных возможных типов взаиморасположения наружных ограждающих конструкций и несущего каркаса здания:

- Несущий каркас полностью расположен внутри оболочки здания.
- Несущий каркас расположен в плоскости оболочки здания.
- Внутренний несущий каркас выходит за границы оболочки здания.
- Кроме внутреннего несущего каркаса присутствует полуавтономный внешний каркас, выполняющий отдельные функции опирания стен, остекления или кровли.
- Несущий каркас полностью располагается за пределами оболочки здания.

Концертный зал им. Уолта Диснея (рис. 20) демонстрирует взаиморасположение ограждающих и несущих конструкций, когда внешняя оболочка полностью скрывает внутреннюю конструктивную форму здания и не повторяет ее контуры. Выразительность достигается полностью за счет архитектурной формы, путем крепления стеновых декоративных панелей на дополнительных консольных элементах, которые монтируются к основному каркасу.

Одним из наиболее эффективных решений основного несущего каркаса высотных многоэтажных зданий является внешняя вертикальная ферма. Такой тип каркаса располагается в плоскости внешних стен (рис. 21), объединяя архитектурную и конструктивную форму здания, а также придавая ему современный, выразительный вид.



а
 а. Внешняя ферма каркаса Broadgate Tower, Лондон, Англия, архитектура и конструктив – бюро Skidmore, Owings & Merrill, 2009 год



б
 б. Внешний каркас высотного здания Heron Tower, Лондон, Англия, архитектурное бюро Kohn Pedersen Fox, конструктивный проект – бюро Arup, 2011 год

Рисунок 21. Расположение несущего каркаса в плоскости оболочки высотных зданий

При необходимости каркас может выходить за границы оболочки здания, формируя внешние несущие элементы (см. также раздел 5.2). Расположенный снаружи крайний ряд колонн, приведенный в качестве примера здания университета в США, не только выступает в качестве конструктивного элемента, обеспечивающего перекрытие пролета и формирование козырька (рис. 22), но и придает зданию современный, выразительный вид. Следует помнить, что частичное выведение несущего каркаса за пределы ограждающих конструкций здания может повлечь за собой возникновение мостиков холода, а потому требует специальных конструктивных мер (см. главу 5).



Рисунок 22. Наружные колонны с треугольными капителями здания университета Clemson, США, архитектурное бюро Thomas Phifer and Partners, конструктивный проект – бюро Skidmore, Owings & Merrill, 2013 год



Рисунок 23. Трубчатые колонны для крепления стеклянного патио и фасадной системы здания Tower Place, Лондон, Англия, архитектурное бюро Foster + Partners, конструктивный проект – бюро Arup, 2002 год



Рисунок 24. Складское здание с полностью внешним каркасом, организованным путем применения гибких вантовых элементов

В зданиях, где архитектурно предусмотрены примыкающее снаружи патио либо высокое фасадное остекление, рационально кроме основного каркаса организовать внешние полуавтономные несущие элементы. В здании на рис. 23 вантовая несущая система наружного остекления имеет собственные трубчатые колонны высотой 30 метров, которые раскреплены к основному каркасу.

Несущий каркас, который полностью располагается за пределами оболочки здания, обычно является достаточно сложным с конструктивной и дорогим – с экономической точки зрения. Такие решения принимаются, когда есть особые требования к внутреннему функциональному пространству здания (рис. 24). Наружные конструкции могут нуждаться в дополнительной антикоррозионной защите, но в тоже время обеспечивают максимальное задействование каркаса в формировании облика здания и обеспечения его архитектурной неповторимости. Находясь вне ограждающей оболочки здания, несущая конструкция сама создает его внешнюю архитектурную форму.

В большинстве типов зданий основные несущие конструкции каркаса обычно скрыты фасадными системами и ограждающими конструкциями. В то же время в зданиях с элементами, расположенными в плоскости или за пределами ограждающей оболочки, конструктив может использоваться как одна из составляющих достижения архитектурной выразительности.

Кроме этого, существует множество возможностей подчеркивания современного вида здания с использованием стальных элементов – в частности, в визуально открытых входных группах и патио, а также путем применения специальных и декоративных наружных конструкций.

В последние годы новые подходы к применению открытых металлоконструкций в архитектурном дизайне интерьера и экстерьера находят все большее применение. Как характерные образцы указанной тенденции можно привести ряд следующих примеров:

- Здание Paletsa компании Alsop в Лондоне: использованы колонны из труб, заполненных бетоном, с характерным, архитектурно обусловленным уклоном на первом этаже. Кроме того, здание имеет три выступающих этажа на уровне 10-го этажа (рис. 25). В конструкции перекрытий были использованы перфорированные спаренные балки, размещаемые по обе стороны колонн.
- Здание технологического университета города Батуми (Грузия): на высоте 102 м размещено действующее консольное колесо обозрения из стальных трубчатых элементов, придающее зданию архитектурно выразительный, узнаваемый вид. Шпиль кровли венчает декоративный структурный «парус», что подчеркивает расположение здания на побережье (рис. 26).
- Здание Moge London 7: частью визуальной концепции здания является консольно выступающий «зубчатый» фасад, выполненный путем приваривания стальных элементов треугольной формы к системе перекрытия из перфорированных двутавровых балок (рис. 27).

Подобные примеры являются результатом тесного сотрудничества архитекторов и инженеров в стремлении объединить архитектурную и конструктивную формы.



Рисунок 25. Наклонные стальные колонны входной группы и выступающие верхние этажи здания Palestra, Саутварк, Лондон, Англия (слева), конструкции верхнего этажа (справа). Архитектурное бюро Alsop, конструктив – Buro Happold, 2006 год

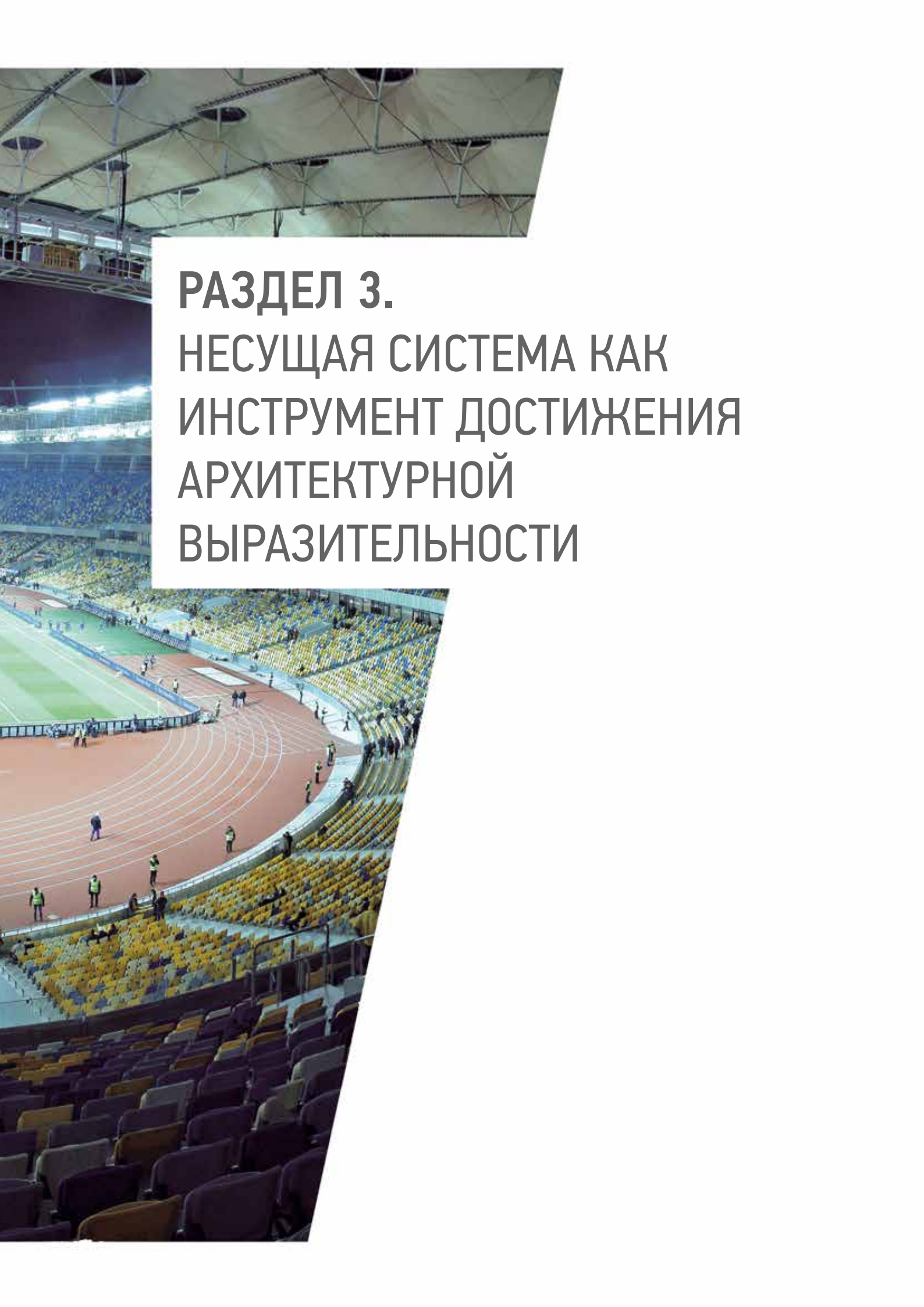


Рисунок 26. Стальное консольное колесо обозрения в высотном здании технологического университета в Батуми, Грузия, архитектор Давид Гогичаишвили, конструктив Артем Билык, Валентин Архипов, 2012 год



Рисунок 27. Фасад, атриум, каркас и внешний вид More London 7, Лондон, Англия; каркас и завершённый внешний вид, архитектурное бюро Foster + Partners, конструктив – бюро Agur, 2010 год





РАЗДЕЛ 3.
НЕСУЩАЯ СИСТЕМА КАК
ИНСТРУМЕНТ ДОСТИЖЕНИЯ
АРХИТЕКТУРНОЙ
ВЫРАЗИТЕЛЬНОСТИ

3.1. Системы перекрытий и покрытий в зданиях

Системы перекрытий и покрытий в зданиях с различным количеством этажей могут быть организованы по балкам и по фермам. Балки предназначены для восприятия изгибающих моментов и поперечных сил и являются активными по сечению, в то время как фермы раскладывают внешний силовой поток в вектор усилий.

3.1.1. Основные типы систем перекрытий и покрытий

Как правило, при подборе сечений балок ориентируются на горячекатаные профили, представленные в табл. 7, имеющие максимальную эффективность при расчете на одноосный изгиб.

Эквивалентные требуемые геометрические характеристики могут быть также обеспечены при помощи составных сечений, выполненных из листов. Когда балка формируется из трех стальных листов, размеры полок варьируются по длине пролета в зависимости от уровня внутренних напряжений, а стенка обычно имеет постоянную толщину.

Как правило, при проектировании многоэтажных зданий стремятся свести к минимуму строительную высоту несущих элементов перекрытий, так как они забирают полезный объем и ведут к увеличению высоты, а значит и удорожанию объекта. В одноэтажных отапливаемых зданиях несущие конструкции покрытия также стараются сделать минимальной строительной высоты, поскольку это позволяет значительно снизить эксплуатационные затраты.

При эскизном проектировании равномерно нагруженных балок перекрытий различных типов пролетом 8-20 м могут быть использованы приблизительные рациональные соотношения «пролет/высота сечения», полученные из обобщенного опыта проектирования (табл. 7). Данные в таблице посчитаны для стали С235 при полезных нагрузках, характерных для перекрытий офисных зданий и обычной схеме компоновки с шагом второстепенных балок 3 м. К примеру, при пролете 8 м высота стальных прокатных второстепенных балок будет составлять около 400-450 мм.

В табл. 8 представлены аналогичные соотношения для однопролетных и многопролетных несущих конструкций покрытий одноэтажных зданий.

Таблица 7. Ориентировочные соотношения «пролет/высота сечения» для главных и второстепенных конструкций перекрытий

Тип конструкции	Второстепенные	Главные
Прокатные балки	18 - 20	13 - 15
Составные балки из листов	22 - 25	16 - 18
Перфорированные балки*	20 - 22	15 - 18
Балки с гофрированной стенкой	18 - 22	13 - 15
Балки перекрытий пониженной высоты	26 - 28	-
Фермы*	15 - 18	12 - 15

* позволяют прокладку инженерных коммуникаций в габарите строительной высоты

Таблица 8. Ориентировочные соотношения «пролет/высота сечения» однопролетных и многопролетных конструкций покрытий

Тип конструкции	Однопролетная	Многопролетные*
Главные балки	20 - 24	25 - 30
Главные фермы	18 - 20	20 - 22
Прогоны по балкам и фермам	25 - 30	30 - 35

* при двух и более равных пролетах

1.2.Компоновка систем перекрытий и покрытий

Расположение несущих конструкций перекрытий в зданиях в основном зависит от шага колонн. Колонны по периметру здания обычно располагаются на расстоянии друг от друга 4–8 м с целью обеспечения равномерного восприятия ветровой нагрузки и облегчения крепления элементов фасада.

При более редком шаге основных колонн по фасаду применяются промежуточные фахверковые стойки, которые крепятся к перекрытиям либо контурным крайним несущим элементам – балкам или фермам, на которые они передают ветровую нагрузку от ограждающих конструкций. Наиболее распространенные варианты компоновки несущих конструкций в системе перекрытий при равносторонней либо разносторонней базовых ячейках приведены на рис. 28.

Нормальная компоновка позволяет максимально унифицировать применяемые профили и облегчает обустройство лестничных блоков. Шахматная компоновка, в свою очередь, позволяет максимально равномерно распределить нагрузку от перекрытия. Схожий эффект может быть достигнут при перекрёстной системе, где все элементы внутри равносторонней ячейки имеют одинаковую грузовую площадь. В «усложненной» компоновке, которая может быть применена при разносторонней ячейке, кроме главных и второстепенных балок, вводятся вспомогательные (так называемые прогоны или балки настила), по которым непосредственно укладывается плита перекрытия. Такое решение помогает снизить строительную высоту помещения при примыкании конструкций в одном уровне и эффективно при больших нагрузках.

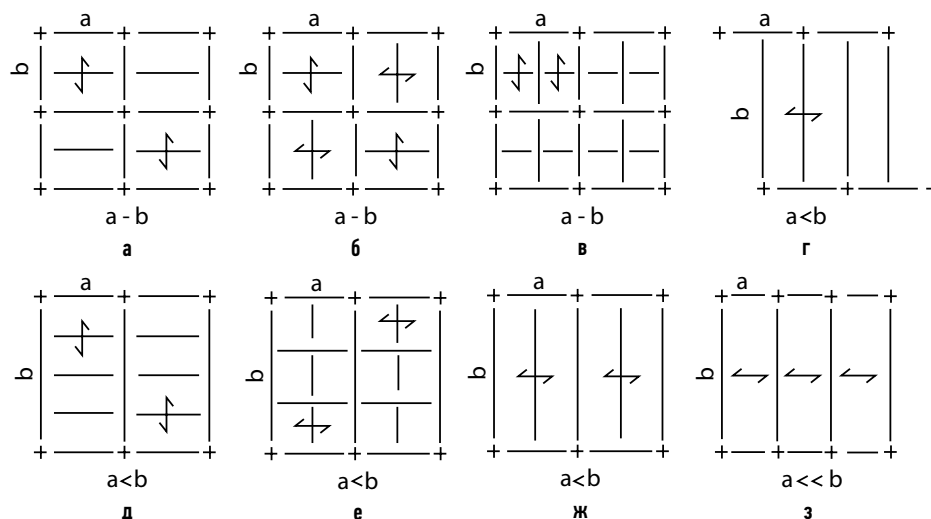


Рисунок 28. Варианты компоновки несущих конструкций в системе перекрытия.

При равносторонней ячейке: а – нормальная компоновка; б – шахматная; в – усложненная;

При разносторонней ячейке: г – компоновка со смещенным шагом колонн; д – нормальная; е – усложненная; ж – беспрогонная; з – упрощенная. Зигом показано направление укладки настила

В беспрогонном решении главные балки укладываются по короткому пролету, а второстепенные – по длинному с частым шагом (рис. 28, ж). Такое решение может быть эффективно при использовании перфорированных балок и композитных перекрытий, а также позволяет размещать колонны со смещением вдоль оси.

При относительно небольшом шаге колонн и пролетах, на которых обеспечена несущая способность и жесткость плит перекрытия, эффективной может оказаться упрощенная схема компоновки, в которой трансляция нагрузок происходит только через один тип балок непосредственно на колонны. Такое решение во многих случаях позволяет наиболее легко решить задачу организации схемы перекрытия и колонн на архитектурном плане здания самой разнообразной формы (рис. 29).

Овальный план также может быть закомпанован системой несущих конструкций (рис. 30). В качестве прикладного примера такой разбивки можно привести коммерческое здание Gulliver в центре Киева (рис. 31).

Увеличение размеров ячейки сетки колонн, а значит, и пролетов в зданиях, повышает возможности и гибкость планировки внутреннего пространства.

Решение о выборе той или иной компоновочной схемы всегда должно приниматься с учетом архитектурных требований на основе технико-экономического сравнения нескольких (не менее трех) различных вариантов. Сравнение должно быть комплексным и учитывать также колонны, узлы примыкания и второстепенные конструкции.

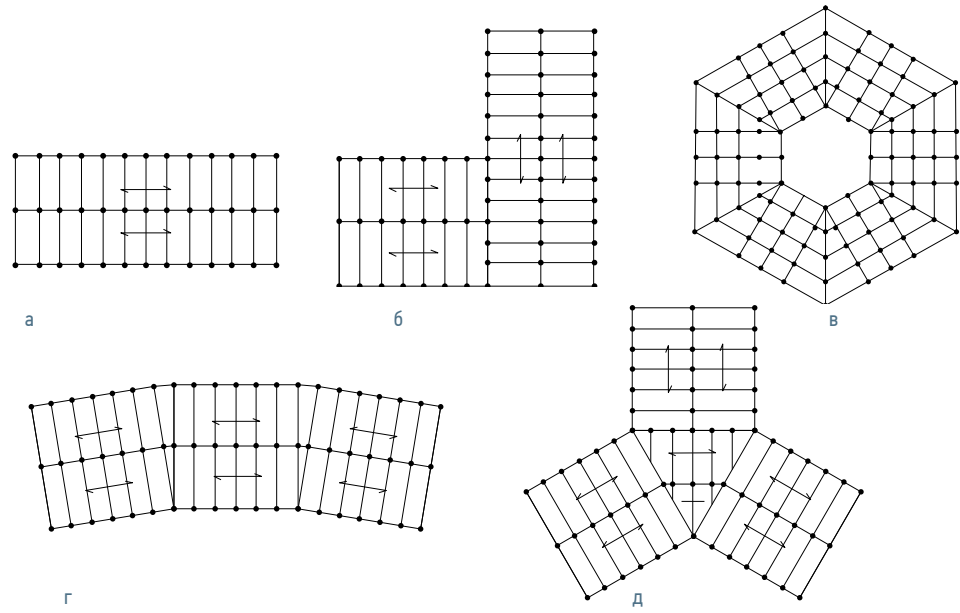


Рисунок 29. Компоновка несущих конструкций перекрытий зданий по упрощенной схеме при разной форме в плане: а – прямоугольной; б – угловой; в – радиальной; г – ломаной; д – звездобразной

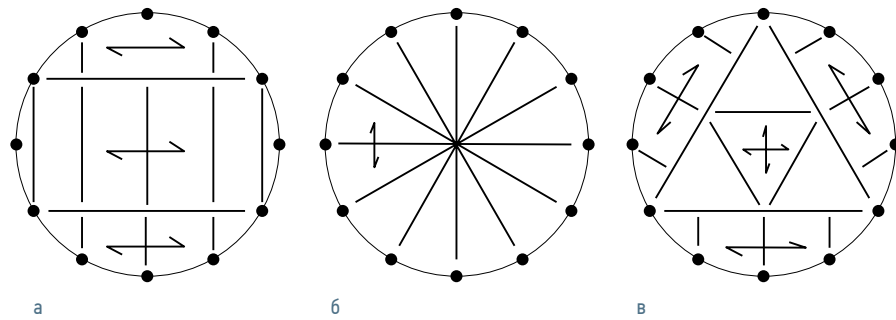


Рисунок 30. Варианты компоновки несущих конструкций перекрытия на круглом плане без внутренних колонн: а – прямоугольная; б – радиальная; в – треугольная



Рисунок 31. Компоновка балок перекрытий и внешний вид торгово-офисного центра Gulliver, Киев, Украина, архитектор Татьяна Григорова, конструктив Украинский институт стальных конструкций имени В.Н. Шимановского, 2013 год

3.1.3. Системы перекрытий больших пролетов

В последние годы были разработаны самые разнообразные несущие системы большепролетных междуэтажных перекрытий для зданий с применением как стали, так и железобетона. Некоторые, наиболее эффективные и распространенные из них приведены в табл. 9. Из таблицы можно увидеть, что типология и диапазоны применения современных стальных систем перекрытий намного больше, чем железобетонных. В то же время рациональность применения каждой конструктивной системы определяется результатами развернутого технико-экономического анализа с учетом конструктивных, технологических и архитектурных требований в определенном конкретном случае.

Поскольку увеличение пролета в железобетонных конструкциях приводит к значительному увеличению строительной высоты и веса элементов, наибольшие пролеты междуэтажных перекрытий могут быть достигнуты только в стальных конструкциях.

Пролет 15-25 м может быть реализован в перекрытиях с железобетонной плитой, обустроенной по стальным фермам пониженной высоты. При этом фермы и плита работают совместно, что обеспечивается выпусками из верхнего пояса фермы. Такое решение позволяет обеспечить не только приемлемый уровень нагрузки на перекрытие при относительно небольшой строительной высоте, но и пропуск коммуникаций в проsvetaх решетки ферм.

Таблица 9. Сравнительные ориентировочные эффективные диапазоны применимости различных типов перекрытий в зависимости от пролета

Тип перекрытия	Пролет, м							
	6	8	10	12	14	16	18	20
Железобетонная монолитная плита	■							
Стальные балки пониженной высоты с композитной плитой	■							
Стальные пониженной высоты балки со сборными плитами		■						
Железобетонное монолитное балочно-ребристое перекрытие			■					
Железобетонное сборное с предварительным напряжением				■				
Стальные композитные балки со сталежелезобетонной плитой	■							
Стальные перфорированные балки, композитные с плитой				■				
Стальные раскосные фермы, композитные с плитой						■		

В связи с повышенными усилиями, действующими в большепролетных элементах, они должны быть центрированы на опорных конструкциях во избежание эксцентриситетов. Кроме того, в них используют специальные узлы крепления, обеспечивающие прозрачную и надежную трансляцию усилий.

3.2. Конструкции, активные по форме

3.2.1. Висячие конструкции

Висячие конструкции являются несущими системами, работающими по принципу активной формы, которая адаптируется своим абрисом внешней нагрузке.

Основным преимуществом висячих конструкций является то, что в них предусмотрено действие только растягивающих усилий. Это обуславливает наиболее эффективную работу стали, позволяет перекрывать значительные пролеты и создавать сложные поверхности.

При этом основным недостатком висячих конструкций является то, что они, как правило, занимают большой строительный объем, который не всегда удается полностью использовать для основной функции здания. Кроме того, гибкие системы обладают повышенной деформативностью и при заземлении силового потока вызывают появление распорных горизонтальных усилий.

3.2.1.1. Классификация висячих конструкций

Основу висячих конструкций составляет нить – гибкий провисающий стержень (или полоса), который работает на растяжение и несет поперечную нагрузку в пролете.

Ванты – это тип нитей, которые имеют криволинейную форму, обусловленную свободной длиной и гравитационным действием внешних усилий. В отличие от вант, **струны** – это нити, в которых действует предварительное напряжение растяжения, позволяющее сохранять прямолинейность.

Различают конструкции с **гибкими** и **жесткими** нитями. Гибкие нитевые конструкции организуются из круглой стали или канатов.

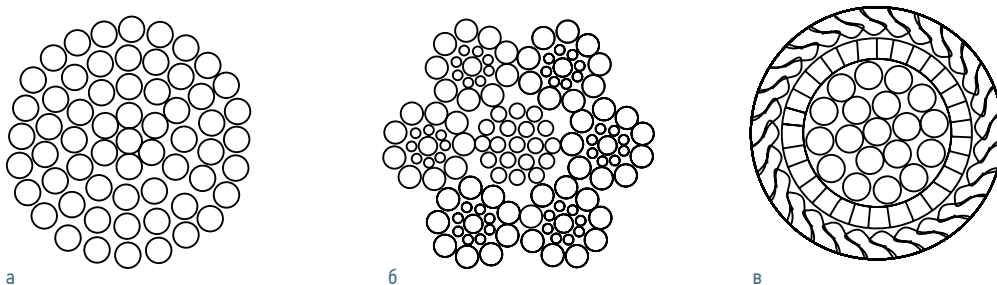


Рисунок 32. Типы канатов: а – спиральный; б – семипрядный; в – спиральный закрытый

Канаты – тип сечения, который выполняется в виде сплетенных прядей стальных волокон. По расположению в канатах прядей различают в основном спиральные и семипрядные канаты (рис. 32). Кроме того, канат может быть закрыт опоясывающими пучками прямых элементов для предупреждения проникновения внешней среды внутрь каната и появления коррозии. С этой же целью канаты могут быть пропитаны и покрыты нейлоном или поливинилхлоридом, а также смазаны и оцинкованы. Кроме объединения в пряди, канаты свивают одинарной, двойной или тросовой свивкой. Благодаря формировке из отдельных волокон, канаты имеют большую прочность, чем элементы из круглой стали или другого фасонного проката. Отечественной промышленностью выпускаются оцинкованные и обычные канаты диаметром 0,8-39,5 мм с усилиями разрыва от 1,2 до 114,4 кН. Канаты большего диаметра изготавливаются за рубежом и могут быть импортированы при необходимости.

Жесткие нити выполняются из прокатных и сварных профилей – полос, листов, труб, двутавров и т.д. Применение жестких вантовых элементов оправдано в конструкциях со значительными пролетами, где критическим фактором является деформативность несущей системы.

По **конструктивной схеме** различают однопоясные, двухпоясные, перекрестные и комбинированные системы покрытий зданий (рис. 33). Однопоясные покрытия (рис. 34) наиболее просты в исполнении, однако являются свободно провисающими и деформативными. Из-за малого веса они подвержены риску изменения кривизны – выхлыванию вследствие действия отрицательного давления, которое может возникать на кровлях. Из-за этого однопоясные системы могут требовать балластного пригруза в виде железобетонных плит и т.д. Перекрестные системы избавлены от этого недостатка, так как имеют в одном направлении основные ванты, а в другом – стабилизирующие, не дающие покрытию выхлываться вверх. Двухпоясные системы фактически

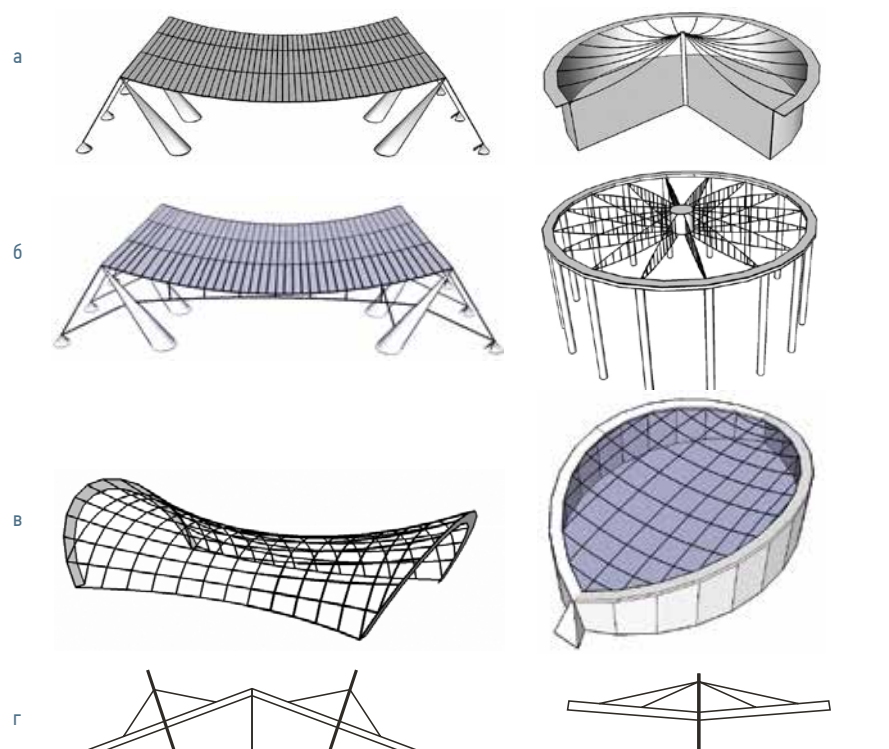


Рисунок 33. Типы систем висячих покрытий: а – однопоясные; б – двухпоясные; в – перекрестные; г – комбинированные подвесные

являют собой вантовые фермы, однако с обоими растянутыми поясами. Геометрически неизменяемые висячие системы, имеющие стабилизирующие и иные элементы также называют вантовыми.

Геометрия покрытий, образованных системами из нитей, может быть самой разнообразной – от плоскостных поверхностей, формирующихся из струн, до гиперболических параболоидов и поверхностей переменной кривизны. Эффективность канатов обуславливает их широкое применение в различных комбинированных системах, где оправдано использование растянутых элементов – навесах, мостах и т.п.



Рисунок 34. Однопоясная висячая система терминала международного аэропорта имени Даллеса в Вашингтоне, США, архитектор Eero Saarinen, конструктивный проект – бюро Ammann&Whitney, 1962 год

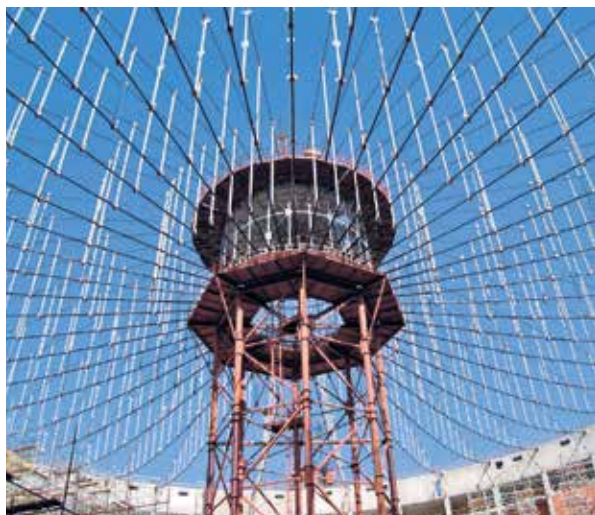


Рисунок 35. Монтаж и внешний вид двухпоясной висячей вантовой системы «Минск-арена» диаметром 86 м, Минск, Беларусь, архитектор Валерий Куцко, конструктивный проект «ИнститутБелНИИС», 2010 год

3.2.1.2. Особенности проектирования висячих конструкций

Поскольку в гибких элементах действуют только растягивающие усилия, их рассчитывают на растяжение.

Кроме того, следует обязательно учитывать, что любая гибкая нить обладает начальным провисанием и не сразу воспримет растягивающее усилие. Поэтому для включения в работу ванты подвергают обязательному предварительному напряжению. Элементы из канатов при предварительном напряжении вытягиваются, поскольку имеют свивку, что должно быть учтено при конструировании.

Также при расчете гибких элементов обращают особое внимание на динамические эффекты, так как нити подвержены резонансным явлениям при ветровых пульсациях.

При небольших пролетах или расстояниях между узлами креплений к жестким элементам до 9 м растянутые нити могут быть выполнены из круглой стали. Таким образом, в частности, организуют затяжки в шпренгельных балках либо арках, а также растянутые связи между основными несущими конструкциями. При больших пролетах применяются гибкие элементы из канатов.

В свою очередь, при пролетах более 300–400 м может возникнуть необходимость применения жестких вант. Рациональная высота сечения нитей при этом ориентировочно составляет $1/80$ – $1/150$ перекрываемого пролета.

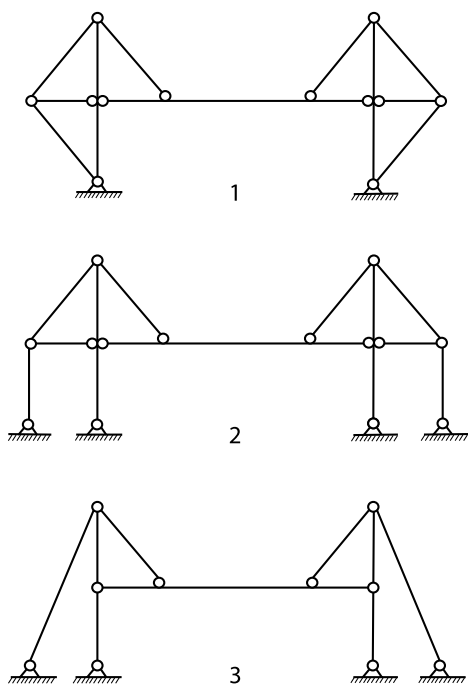
В двухпоясных радиальных системах эффективным является применение жесткого либо гибкого внутреннего растянутого кольца, на которое сходятся вантовые элементы, визуальное и конструктивно разгружая систему (рис. 35).

Одним из серьезных вопросов проектирования висячих систем является заземление силового потока. Как правило, несущие конструкции зданий, активные по форме, имеют отрицательную кривизну очертаний, а значит, нуждаются в опорном контуре, который должен находиться выше поверхности земли и воспринимать усилия от вант. Из-за этого в контуре появляются значительные сжимающие и моментные усилия, и поэтому его конструкция должна быть достаточно жесткой. По этой причине опорные контуры в основном выполняют в виде железобетонных опор или тяжелых стальных ферм.

3.2.1.3. Висячие системы как конструктивный инструмент архитектурной формы

Висячие, вантовые конструкции являются одними из наиболее архитектурно привлекательных конструктивных систем. Они обладают максимальной визуальной легкостью и дают возможность реализации множества выразительных форм.

С использованием вант возможны различные варианты конструкции кровли, для обеспечения как наиболее простых типов функционального пространства, например, прямоугольного (рис. 36), так и сложного, такого как Millennium Dome (рис. 37).



1. Конструкция не требует добавочной опоры, но конструктивно невыгодна из-за повышенных изгибающих моментов в ригеле

2. Наиболее выгодная с конструктивной точки зрения система. Кроме основной, требует добавочной опоры, во внешнем пространстве между которыми может быть обустроен проезд

3. Конструктивно приемлема, но требует добавочной опоры, занимая внешнее пространство с дополнительным землеотводом

Рисунок 36. Варианты организации прямоугольного функционального пространства с помощью подвесной несущей конструкции кровли

Элементы висячих вантовых конструкций, как правило, оставляют визуально открытыми во внутреннем пространстве. Кроме того, они могут обеспечивать добавочные функции, такие как подвешивание систем освещения (рис. 38) или организацию зенитных фонарей (рис. 39).

Вантовые конструкции могут быть незаменимыми в тех случаях, когда внутреннее функциональное пространство здания должно быть целостным, и постановка колонн и промежуточных опор не представляется возможной.

В то же время висячие системы имеют ограниченное применение из-за своей специфики – большого строительного объема и невозможности воспринимать сжимающие и моментные усилия. Иногда в таких случаях более рациональными оказываются системы из жестких вант, приближающие конструкцию к типу активности по вектору.



Рисунок 37. Висячая вантовая система с тентовым покрытием центра Millennium Dome диаметром 365 м, Лондон, Великобритания, архитектор Richard Rogers, конструктивный проект Buro Happold, 1999 год



Рисунок 38. Двухъярусная система стадиона Tropicana Field, Сент-Питерсберг, США диаметром 270 м, архитектурное бюро Populous, конструктивный проект бюро Geiger Engineers P.C., 1990 год

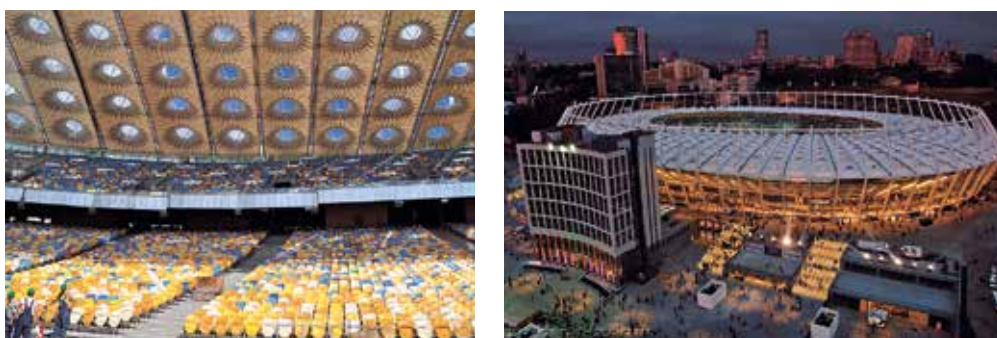


Рисунок 39. Двухъярусное висячее вантовое покрытие НСК «Олимпийский», Киев, Украина, проект-бюро GMP, адаптация архитектуры Юрий Серегин, конструктива – Украинский институт стальных конструкций имени В.Н. Шимановского, 2011 год

3.2.2. Мембраны

Если вантовые конструкции организуются из растянутых стержневых элементов, стальные мембраны используют висячие растянутые континуальные поверхности, активные по форме. Мембранные покрытия представляют собой пространственные конструкции, основу которых составляет гибкий тонкий металлический лист, закрепленный по периметру на жестком опорном контуре.

Основными преимуществами мембран являются совмещение несущей и ограждающей функции, а также повышенная индустриальность изготовления. Вместе с тем, листовые элементы мембран требуют специального оснащения заводов-изготовителей металлических конструкций и достаточно высокой точности монтажа.

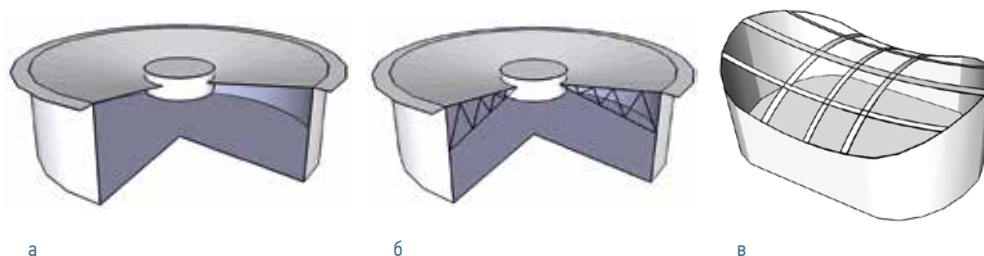


Рисунок 40. Конструктивная схема мембранных покрытий: а - однослойные; б - подкрепленные вантами; в - двухслойные ленточные (верхний лист условно не показан)

3.2.2.1. Классификация мембран

По конструктивной схеме различают **однослойные, подкрепленные вантами**, и **двухслойные ленточные** мембраны (рис. 40). Однослойные покрытия наиболее просты в исполнении (рис. 41), однако наиболее деформативны, и их применимость ограничена возможностью обработки и сваривания листов с возрастанием толщины.

Поэтому распространение нашли мембраны, подкрепленные вантами. Совместная работа вантовых элементов и континуальной мембраны повышает жесткость последней и позволяет увеличить пролет. В виде вант могут выступать как элементы из канатов, так и узкие стальные полосы (рис. 42).

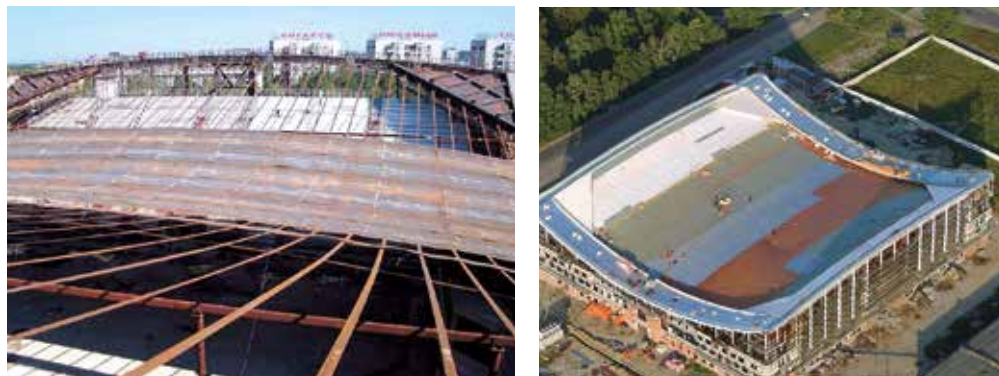


Рисунок 41. Мембранное покрытие конькобежного стадиона 200x110 м, Коломна, Российская Федерация, архитектор Александр Годер, конструкторы Нодар Канчели, Дмитрий Дробот, Павел Батов, 2005 год



Рисунок 42. Мембрана, подкрепленная вантами покрытия главного зала стадиона, 90x87 м, Ангарск, Российская Федерация, архитектура «Сибирский «Оргстройпроект», конструкторив «Курортпроект», 2006 год

Покрытия из отдельных тонких стальных лент выполняются в разных слоях. При этом уровни лент располагают во взаимно перпендикулярных направлениях; один из уровней выполняет роль несущих, а другой - стабилизирующих вант. Также ленты могут переплетаться, что предупреждает их расслаивание. Совместная работа лент в двух направлениях повышает жесткость конструкции при неравномерной нагрузке. При использовании широких лент конструкция является самодостаточной, в противном случае к лентам сверху крепится тонкий стальной лист.

План, на котором организуются мембранные покрытия, преимущественно принимается круглой, овальной или прямоугольной формы. **Форма** мембранных покрытий обычно представляет собой вогнутые поверхности с цилиндрической, чашеобразной или седловидной конфигурацией.

3.2.2.2. Особенности проектирования мембран

Изгибающими моментами в листах можно пренебречь по сравнению с осевыми растягивающими усилиями, поэтому мембраны, как и вантовые конструкции, рассчитывают на растяжение. Напряженное состояние мембранных покрытий зависит от совместной работы мембраны и опорного контура, типа поверхности и нагрузки.

Рекомендуемые эффективные пролеты мембранных покрытий обычно составляют 40-230 м, но при необходимости и технологических возможностях могут быть увеличены до 300-350 м. Стрелу провисания мембран назначают в пределах $1/18 - 1/25$ пролета.

Для изготовления мембран применяются стальные полотна, доставляемые на строительную площадку в виде листов или рулонов толщиной 2-5 мм. Ширина полотен принимается в соответствии с техническими возможностями 0,74-12 м. Полотна толщиной менее 3 мм делают из рулонных лент, которые сваривают друг с другом внахлест. Полотна более 3 мм толщиной изготавливаются из отдельных листов 1,5х6 м, которые сваривают встык.

Важный элемент мембраны – опорный контур, воспринимающий огромные усилия от мембраны и заземляющий их на опоры или фундаменты. В зависимости от формы сооружения, контур может быть плоским или пространственным, прямолинейного или криволинейного очертания, замкнутый или разомкнутый, подпертый по длине или свободный в пролете от опор. Во всех типах мембран основным усилием в опорном контуре является сжатие. Кроме того, в контуре могут возникать изгибающие моменты в двух взаимно перпендикулярных плоскостях. Наиболее целесообразен замкнутый контур. Разомкнутый контур может быть применен только в случае, когда он связан с опорной конструкцией трибун или примыкающего здания, которая воспримет распорные усилия.

3.2.2.3. Мембраны как конструктивный инструмент архитектурной формы

Мембраны имеют такие же архитектурные преимущества в формообразовании покрытий, как и вантовые конструкции. В то же время мембраны не обладают визуальной легкостью, так как их тонкость не видна. Вместо этого такие покрытия дают высокую визуальную однородность, не имея выступающих конструкций.

Следует помнить что, как было упомянуто выше, континуальные мембраны совмещают ограждающую оболочку и несущую систему, что позволяет относительно легко обустроить тепло- и гидроизоляционный ковер на их основе без дополнительных конструкций. В ленточных мембранах утеплитель располагают между слоями лент или подклеивают изнутри к несущей ленте.

3.3. Конструкции, активные по вектору

3.3.1. Связи

Кроме основной конструкции, несущие системы требуют элементов, которые обеспечивают ее функционирование согласно задуманной концепции.

3.3.1.1. Классификация связей

Стержневые каркасы с точки зрения расчетной схемы должны обладать геометрической неизменяемостью и работать совместно как единая система на всех этапах жизненного цикла. В регулярных системах этого можно достичь в основном двумя способами – созданием жестких узлов или постановкой связей. Соот-

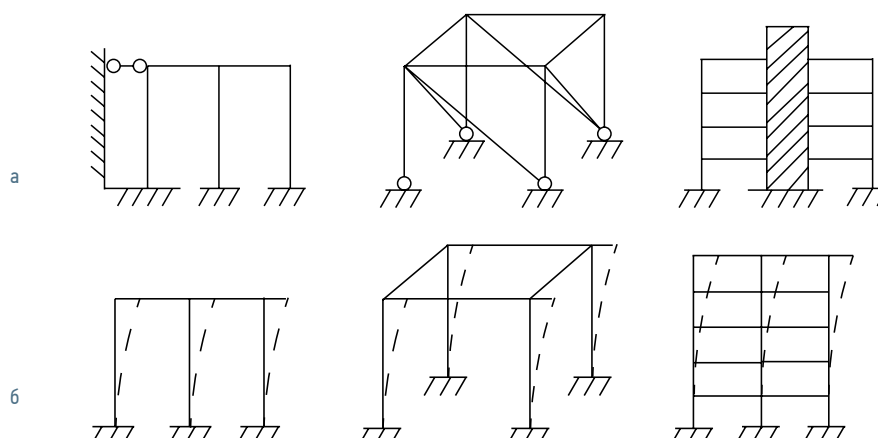


Рисунок 43. Каркасы, закрепленные (а) и не закрепленные (б) от переноса

ответственно, в зависимости от применяемого способа обеспечения неизменяемости, каркасы разделяют на закрепленные и не закрепленные от перекоса (рис. 43). Закрепленные от перекоса примыканием к другим зданиям, связевыми системами или монолитными диафрагмами каркасы (рис. 43, а) при анализе могут быть разбиты на отдельные подсистемы и элементы, в то время как незакрепленные – должны рассматриваться как единые системы (рис. 43, б).

Таким образом, выделяют следующие основные функции связей:

- Обеспечение геометрической неизменяемости основной несущей конструкции.
- Обеспечение пространственной работы всех элементов и подсистем несущей конструкции как единого целого.
- Восприятие и распределение между элементами основной несущей конструкции горизонтальных нагрузок (ветровых, сейсмических, технологических и т.п.).
- Уменьшение расчетных длин элементов основной несущей конструкции.
- Повышение удобства монтажа и временное закрепление элементов несущей конструкции при возведении.

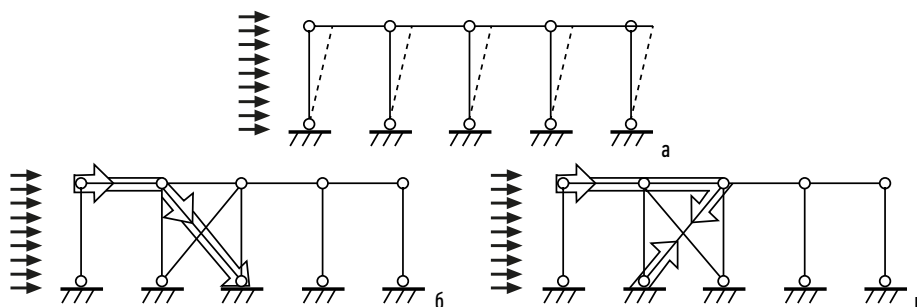


Рисунок 44. Работа вертикальных связей: а – незакрепленный каркас; б – жесткие связи; в – гибкие связи

По **конструктивной схеме** выделяют жесткие и гибкие связи. Не закрепленный от горизонтального смещения каркас (рис. 44) является геометрически изменяемой, нестабильной системой. Жесткие связи способны воспринимать сжимающие усилия, транслируя нежелательное силовое воздействие в опору, а гибкие – работают только на растяжение. Жесткие связи формируют из прокатных элементов: труб, квадратных замкнутых профилей, спаренных уголков или швеллеров. Гибкие связи выполняют из круглой стали или канатов с обязательным предварительным натяжением.

Относительно **направления восприятия и распределения нагрузок**, в каркасах зданий, организующих ортогональные функциональные объемы, выделяют горизонтальные и вертикальные связи. Они, в свою очередь, могут иметь различную геометрию, сечения элементов и принципы работы.

3.3.1.2. Основы проектирования связей

В каркасах, закрепленных от перекоса, связи являются второстепенными элементами, и их сечения, как правило, принимают исходя из соображений предельной гибкости элементов. В то же время, в зависимости от принятой конструктивной схемы, в связях могут возникать значительные продольные усилия, выявляемые при пространственном расчете зданий. Тогда сечения связей подбирают исходя из условий прочности или устойчивости.

Вертикальные связи придают жесткость при действии горизонтальных усилий вертикальным элементам здания, которые соединяют перекрытия или заземляют основной силовой поток. Для сохранения функциональности внутреннего объема вертикальные связи стремятся располагать в плоскости фасадов или в глухих внутренних стенах. Оси связей должны проходить через центральные оси основных вертикальных элементов – стоек и колонн, однако этому может помешать расположение ограждающих конструкций наружных стен. В таких случаях ограждение смещают вовнутрь или наружу от оси колонн, либо увязывают со связевой системой. В основном связи крепятся шарнирно на обычных болтах и центрируются в узлах элементов основного несущего каркаса.

По **типу геометрии** различают диагональные, треугольные, крестовые, порталные и ромбические связи (рис. 45).

Диагональные связи являются наиболее простыми и недорогими по обустройству, однако дают несимметричное закрепление и должны быть обязательно жесткими. С архитектурной точки зрения диа-

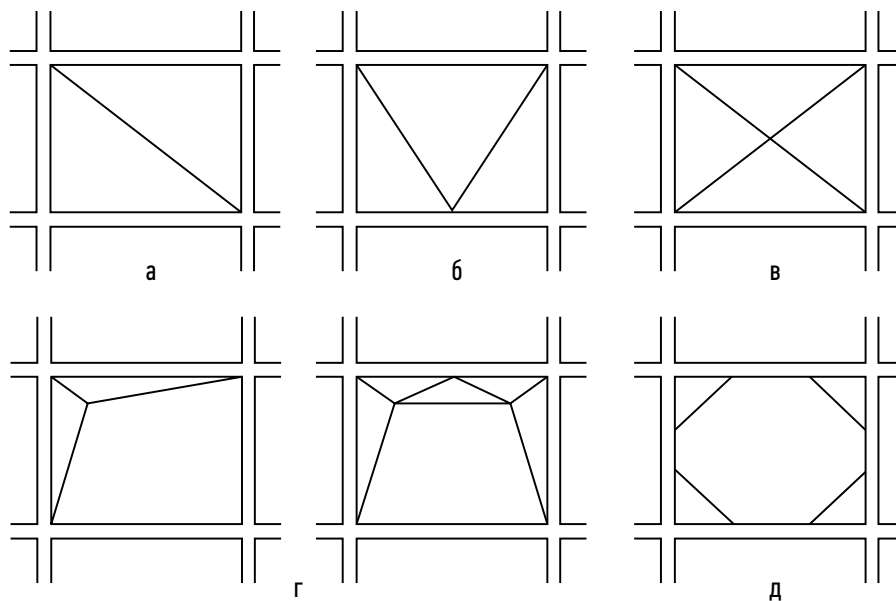


Рисунок 45. Типы вертикальных связей: а – диагональные; б – треугольные; в – крестовые; г – порталные; д – ромбические

гональные связи нивелируют возможность обустройства просветов (рис.46), но дают наименьшую визуальную затеняемость в оконных проемах. Треугольные связи имеют те же характеристики, но дают немного большую связность элементов и более лояльны к обустройству просветов. Крестовые связи являются наиболее распространенным типом, так как дают максимальную жесткость и достаточно просты в обустройстве, однако стены с крестовыми связями обычно являются глухими. Портальные и ромбические связи дают максимальную возможность для организации проходов, однако обеспечить с помощью них каркасу такую жесткость, как придают крестовые связи, крайне сложно.

Размещение связей в здании при проектировании зависит от его размеров, конфигурации несущей системы, архитектурных возможностей и направления действия горизонтальных нагрузок, которые должны быть восприняты.

Прежде всего, связи всегда ставят в торцевых блоках здания, так как они непосредственно взаимодействуют с горизонтальным силовым потоком от ветра. Шаг связей между торцами принимают не более 50 м. В каждом температурном и деформационном блоке предусматривается своя отдельная система связей.



Рисунок 46. Вертикальные треугольные связи в многоэтажном офисном здании

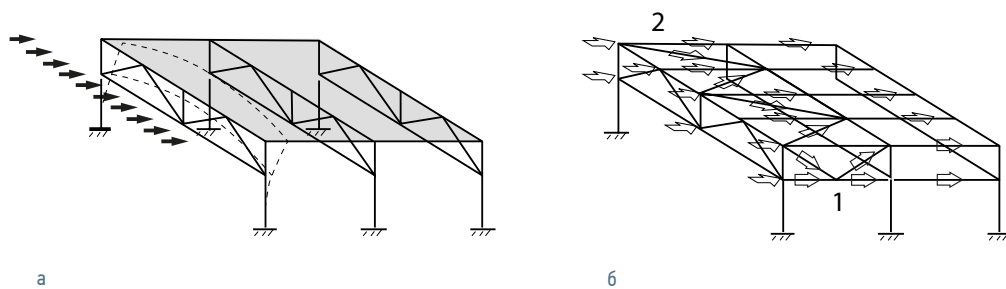


Рисунок 47. Работа горизонтальных связей на примере каркаса с покрытием по фермам:
 а – неспособность самого только каркаса противостоять фронтальным нагрузкам без связей;
 б – распределение силового потока вертикальными (1) и горизонтальными (2) связями.
 Показаны связи только верхнего пояса ферм

Горизонтальные связи обеспечивают образование в зданиях жестких дисков, которые распределяют внешние силовые воздействия между элементами, препятствуют скручиванию каркаса, выходу из плоскости элементов (рис. 47) и уменьшают моментные усилия.

Применение железобетонных плит настилов в перекрытиях из стальных элементов позволяет создавать жесткие диски и минимизировать потребность в горизонтальных связях. Следует учитывать, что железобетонные плиты с толщиной менее 200 мм, равно как металлические профилированные настилы и ограждающие панели, не создают достаточной жесткости и не могут полностью заменить горизонтальные связи. Прогоны кровли и второстепенные балки перекрытий могут считаться связями только при соединении в одном уровне с основными несущими конструкциями и при соосности с потоком передаваемых горизонтальных усилий, на которые должны быть рассчитаны.

Применение вертикальных диафрагм и монолитных ядер жесткости позволяет в целом повысить жесткость каркаса и уменьшить количество необходимых связей, надежно закрепляя здание от перекоса. Такое решение особенно выгодно в многоэтажных зданиях (рис. 48), где отсутствие связей увеличивает функциональность внутреннего пространства и архитектурную привлекательность в целом.

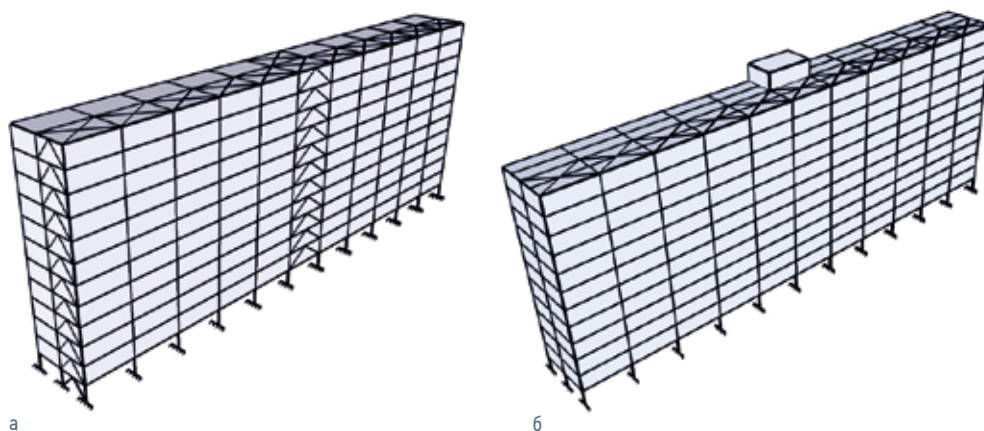


Рисунок 48. Система связей многоэтажного здания: а – со связевыми блоками; б – с ядром жесткости

3.3.1.3. Связи как конструктивный инструмент архитектурной формы

Наиболее выраженное визуальное представление работы связей возможно в отношении диагональных связей. Помимо конструктивной функции, наружные связи зачастую используют для придания зданию экспрессивного вида. Связи, предусмотренные для достижения комплексного эффекта, могут представлять собой более чем необходимый минимум для конструктивных целей.

Пример применения наружных крестовых связей для обеспечения жесткости внешних несущих конструкций фасада показан на рис. 49. В данном случае были использованы гибкие предварительно напрягаемые канаты, а размещение в каждом отсеке связано с формой фасада и противодействием ветровым пульсациям.

В офисном центре «Леонардо» (рис. 50) связи несущих элементов фасадной системы специально выполнены открытыми, притягивая взор и акцентируя современный вид здания.



Рисунок 49. Гибкие крестовые связи внешних несущих конструкций фасада в культурно-развлекательном комплексе на площади Славы, Киев, Украина, архитектурное бюро «С. Бабушкин», 2004 год



Рисунок 50. Открытые связи фасадной системы офисного центра «Леонардо», Киев, Украина, архитектурный и конструктивный проект бюро «С. Бабушкин», 2008 год



Рисунок 51. Вертикальная связевая ферма каркаса в атриуме многоэтажного здания Arcelor Mittal, Люксембург, с элементами двутаврового сечения, архитектурное бюро Böhm, конструктивный проект Schroeder & Associés

Восьмиэтажное здание исследовательского центра Arcelor Mittal в Люксембурге для увеличения жесткости каркаса имеет вертикальную связевую ферму, выполненную из двутавровых профилей (рис. 51). Конструкция визуально открыта во внутреннем пространстве атриума и вместе с несущими конструкциями наружных панорамных лифтов создает особую внутреннюю среду, подчеркивающую предназначение и функцию здания. Массивный размер профилей также был принят во внимание при пожарно-техническом анализе данного здания.

3.3.2. Фермы

Фермы представляют собой системы стержневых элементов, объединенных в узлах в геометрически неизменяемые решетчатые пролетные конструкции. Фермы относятся к типу несущих систем, **активных по вектору** в плане взаимодействия с внешним силовым потоком.

Ферменные конструкции приобрели широкое распространение благодаря ряду основных весомых преимуществ:

- Возможность перекрытия больших пролетов.
- Экономичность.
- Свобода организации конструктивной формы.
- Возможность пропуска коммуникаций в пространстве между стержнями.

Недостатками ферменных конструкций является их значительная строительная высота и трудоемкость изготовления.

Фермы как стержневые конструкции состоят из верхнего и нижнего поясов, а также системы решетки (рис. 52). Верхний пояс ферм воспринимает сжатие, а нижний воспринимает растяжение; элементы решетки воспринимают сдвигающие усилия.

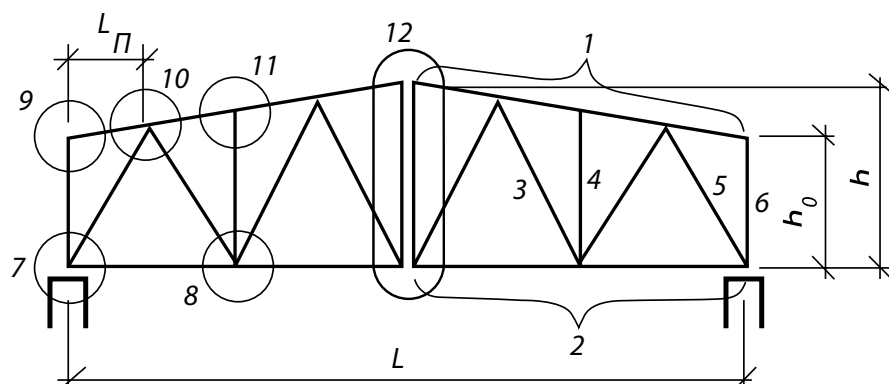


Рисунок 52. Элементы стандартной фермы: 1 – верхний пояс; 2 – нижний пояс; 3 – раскос; 4 – стойка; 5 – опорный раскос; 6 – опорная стойка. Узлы: 7 – опорный; 8 – промежуточный нижнего пояса; 9 – крайний; 10 – промежуточный верхнего пояса; 11 – примыкания стойки; 12 – монтажный

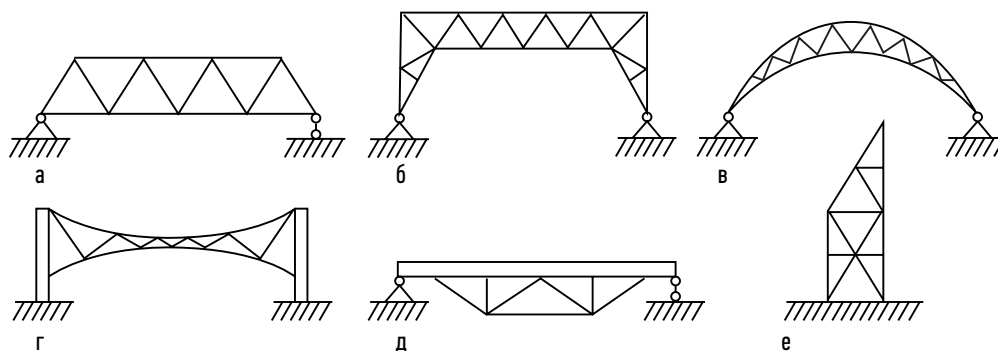


Рисунок 53. Классификация ферм по внешней конструктивной схеме: а – балочные; б – рамные; в – арочные; г – вантовые; д – комбинированные; е – вертикальные



Рисунок 54. а – рамная ферменная конструкция Центра визуального искусства в Сэйнсбери, автор проекта Norman Foster, 1978 год; б – вантовые фермы покрытия железнодорожного терминала Waterloo, Лондон, Англия, проект бюро Nicholas Grimshaw, 1994 год

3.3.2.1. Классификация ферм

В зависимости от предназначения, архитектурных требований и схемы приложения нагрузок, фермы могут иметь самую разнообразную конструктивную форму.

По **топологии** различают плоские и пространственные ферменные конструкции.

По **внешней конструктивной схеме** в основном различают балочные, рамные, арочные и вантовые фермы (рис. 53, 54). Рамные и арочные фермы более эффективно распределяют внешний силовой поток, чем балочные, но сложнее в выполнении и более чувствительны к неравномерным осадкам основания. Использование различных конструктивных принципов ферм дает комбинированные системы. Вантовые фермы являются конструкциями, которые более приближены к активным по форме несущим системам, однако в них присутствуют сжатые элементы. Вертикальные решетчатые башни и иные подобные конструкции фактически также могут рассматриваться как вертикальные фермы.

По **внутренней конструктивной схеме** различают фермы с шарнирным и жестким примыканием элементов в узлах. Шарнирное примыкание решетки к поясам, как правило, осуществляется путем приваривания на пластинчатые элементы – фасонки. Шарнирная работа такого узла с образованием угла поворота обеспечивается в предельном состоянии пластическими деформациями фасонки.

Фермы с жесткими узлами выполняются путем непосредственной приварки элементов решетки к поясам, но при этом должно учитываться перераспределение изгибающих моментов между элементами.

Абрисы поясов ферм могут быть самыми различными в зависимости от функциональных, конструктивных и архитектурных требований (рис. 55).

Абрис поясов ферм значительным образом определяет их технологичность и совместимость с решением других конструкций здания. Также абрисы зависят от типа кровли, которая требует некоторого угла наклона для удаления воды и снега, а также от уровня рациональности статической схемы, что связано с максимальным приближением конструктивной формы к эпюре изгибающих моментов балочной аналогии, а также типа соединения фермы с опорой.

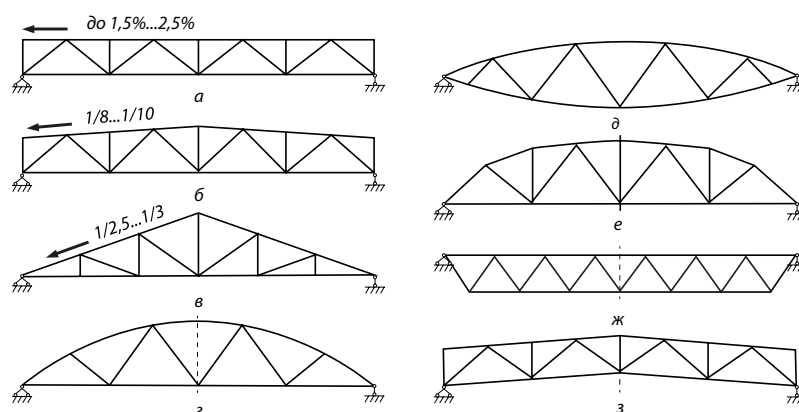


Рисунок 55. Основные типы абрисов балочных ферм: а – с параллельными поясами; б – трапециевидная; в – треугольная; г – сегментная; д – линзоподобная; е – полигональная; ж – обратная; з – ферма со строительным подъемом

При обустройстве теплых кровель с гидроизоляционным слоем уклон верхнего пояса может быть небольшим - 1,5-5%. В этом случае используют фермы с параллельными поясами и трапециевидные. В холодных покрытиях без гидроизоляционного слоя, обустроенных из профилированных металлических листов или черепицы, устраивают уклоны до 40°, чтобы предупредить проникновение атмосферных осадков под покрытие. В таких кровлях используют треугольные или арочные фермы. Подъем верхнего пояса также позволяет уменьшить снеговые нагрузки, а строительный подъем нижнего пояса – компенсировать прогибы фермы при значительных пролетах. При повышенных архитектурных требованиях могут быть также применены криволинейные, переменные и иные сложные абрисы ферм.

Выбор **типа геометрии решетки** ферм зависит от схемы приложения нагрузок, абриса поясов, конструктивных и архитектурных требований. Применение различных типов решетки имеет существенное влияние на массу и трудоемкость изготовления, а также определяет условия работы элементов поясов. Определение типа решетки должно происходить с согласованием крепления второстепенных несущих элементов к поясам фермы и применяемой системой связей.

Треугольная система решетки, или так называемая ферма Уорена (рис. 56, 1), имеет наименьшую суммарную длину и наименьшее количество узлов, но расстояния между узлами примыкания раскосов к поясу при этом являются наибольшими, что не рационально для сжатых стержней. При использовании раскосной симметричной решетки (рис. 56, 2, 3) все раскосы при гравитационном типе загрузки имеют усилия одного знака, а стойки – другого; кроме того, уменьшаются расстояния между узлами. В то же время при этом растет количество узлов и суммарная длина раскосов и стоек. Следует отметить также, что в стальных фермах при вертикальном гравитационном преобладающем типе нагрузки выгодны нисходящие раскосы (рис. 56, 2), поскольку все они растянуты. Такой тип также известен как ферма Пратта (Pratt).

В практике получила распространение схема, которая объединяет преимущества обоих типов решетки – треугольная решетка с дополнительными стойками (рис. 56, 4). Ее применение позволяет уменьшить свободную длину сжатых элементов верхнего пояса и создает больше узлов для возможного опирания на него несущих элементов кровли.

Шпренгельная решетка (рис. 56, 5) используется в случае необходимости уменьшения расстояния между узлами верхнего пояса в фермах большой высоты, а также для упреждения возникновения местного изгиба при внеузловом воздействии внешней нагрузки. Ромбическая (рис. 56, 6) и полураскосная (рис. 56, 7) решетки обеспечивают большую жесткость фермы и являются рациональными при больших поперечных усилиях. Такие типы решеток применяют в башнях, мостах и иногда в многопролетных покрытиях.

Крестовая решетка (рис. 56, 8) применяется в фермах, элементы которых воспринимают знакопеременные усилия от разнонаправленных нагрузок. Такой тип решетки широко применяется, например, в связевых системах покрытий, мостах, высотных зданиях, пространственных фермах и т.п.

Полностью безраскосные фермы, так называемые фермы Веренделя (рис. 56, 9), в которых есть только вертикальные стойки, позволяют реализовать максимальное пространство между стойками для пропуска коммуникаций или прохода, но при этом работают по рамной схеме, и в них возникают большие изгибающие моменты.

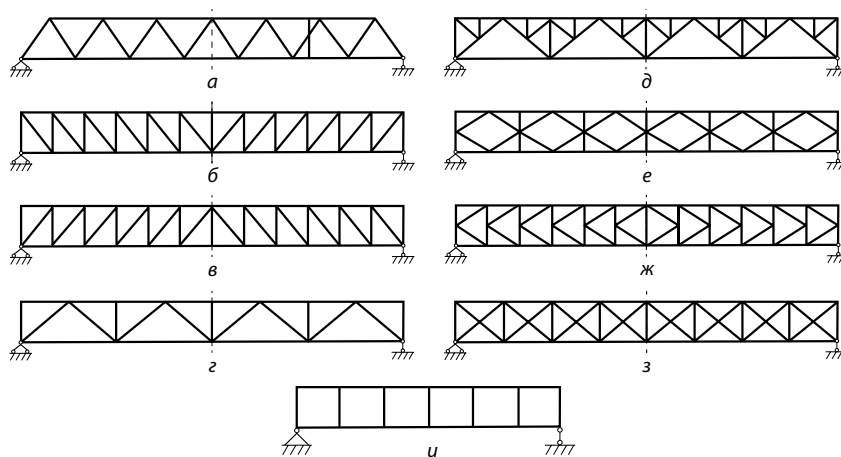


Рисунок 56. Основные типы геометрии решетки балочных ферм: а – треугольная; б, в – раскосная; г – треугольная со стойками; д – шпренгельная; е – ромбическая; ж – полураскосная; з – крестовая, и – безраскосная

По способу соединения элементов в узлах, фермы различают на сварные и болтовые. Основными типами соединений элементов ферм в узлах являются сварные. Болтовые соединения, как правило, на высокопрочных болтах, применяют в монтажных узлах. Соединения на болтах элементов решетки применяют обычно в тех случаях, когда фермы имеют значительные генеральные размеры и поставляются на строительный участок отдельными стержнями, «россыпью».

В зависимости от величины максимального усилия, которое действует в элементах ферм, их принято различать на **легкие** (<3000 кН) с применением сечений из прокатных профилей, или скомпонованных из них; и **тяжелые** (>3000 кН), в которых применяются сварные составные сечения.

3.3.2.2. Основы проектирования ферм

Поскольку фермы являются конструкциями, активными по вектору, в них действуют только продольные силы растяжения или сжатия. Соответственно элементы ферм с шарнирным примыканием рассчитывают на прочность или устойчивость при осевом силовом потоке. Исключение составляют элементы ферм с жестким примыканием или при наличии неразрезных поясов. Такие элементы должны быть также рассчитаны на возникающие моментные и поперечные усилия.

Совокупность характерных геометрических параметров (рис. 52), определяющих ферменную конструкцию, являют собой генеральные размеры. Такими параметрами фермы являются пролет L , строительная высота h , высота в крайней опоре h_0 и шаг узлов верхнего пояса L_n . Данные параметры актуальны для ферм простых очертаний, в то время как для конструкций с переменными очертаниями поясов генеральные размеры дополняются радиусами кривизны и т.п.

Выбор генеральных размеров фермы определяет не только ее конструктивные и эстетические, но и технологические характеристики. Высота отдельных монтажных элементов – отправочных марок, поставляемых с завода, должна быть не более 3,85 м, а длина – не превышать 15 м.

В качестве сечений элементов в фермах в основном применяют парные уголки, трубы или гнутосварные квадратные и прямоугольные профили. Также получили распространение фермы с верхним неразрезным двутавровым поясом и решеткой из гнутосварных профилей. Это решение является эффективным с конструктивной точки зрения и позволяет перекрывать большие пролеты.

Форма сечения замкнутых профилей предупреждает накопление грязи и иных источников коррозии, существенно сокращает суммарную поверхность покраски и огнезащиты. Общим недостатком замкнутых профилей в фермах является необходимость герметизации внутренних пустот для предупреждения появления очагов коррозии, для чего устанавливаются заглушки или применяются герметики.

Для конструкций бесфасоночных ферм с использованием труб, существует необходимость применения при изготовлении станков с программным управлением для фигурной резки торцов для примыкания элементов. Этот аспект также предполагает высокое качество проектной документации и квалификацию производственного персонала. Альтернативный вариант может предусматривать использование замкнутых профилей квадратного и прямоугольного сечения, примыкание которых в бесфасоночных узлах осуществляется простым резом под углом примыкания раскосов или внапуск.

В несущих конструкциях междуэтажных перекрытий, где расстояние между поясами невелико, получили применение фермы с решеткой из одиночных уголков и круглой стали.

Примыкание вспомогательных конструкций – связей, прогонов – в обычных фермах с разрезными поясами допускается только с центрированием на узлы в местах пересечения осей элементов решетки. В неразрезных конструкциях также придерживаются этого принципа, однако в них возможен вариант беспрогонного решения с опиранием настила непосредственно на верхний или нижний пояс ферм при их частом шаге.

Для больших пролетов либо при повышенных нагрузках, как в распределительных аутригерах или опорных контурах, применяют так называемые «тяжелые» фермы. Сечения элементов таких конструкций чаще всего формируют из широкополочных двутавров либо эквивалентных сварных профилей, составленных из листов. Также в этих целях применяются трубы большого диаметра либо сварные коробчатые сечения, поскольку важными критериями выступают устойчивость элементов и минимальный вес конструкций.

3.3.2.3. Фермы как конструктивный инструмент архитектурной формы

Будучи активными по вектору при распределении силового потока и четко выражая свое конструктивное предназначение, фермы являются архитектурно привлекательными и часто участвуют в формировании внутренней среды и внешнего облика здания.

Благодаря решетчатой структуре фермы способны перекрывать значительные пролеты, оставаясь визуально легкими и оставляя пространство для других подсистем здания (рис. 57).

Поскольку сами по себе пояса обычно не имеют значительных габаритов, им может быть придана криволинейная форма перед укрупнением на заводе в ферменную конструкцию. Элементы решетки при этом остаются прямыми, что повышает экономичность решений. Такое решение позволяет создавать выразительные и узнаваемые конструкции кровли зданий (рис. 58).

Эффективность и концентрация усилий в фермах позволяет выполнять с их помощью самые сложные несущие функции. Это наглядно можно проследить на примере высотного здания в г. Сеул, Южная Корея (рис. 59). Стесненные условия и архитектурная концепция обусловили рамную форму здания с решетчатыми пространственными опорами, на которые опираются тяжелые фермы, давая возможность образовать три полноценных этажа, нависающих над существующими зданиями. Просвет между верхними и нижними этажами снижает затеняемость соседних зданий.

3.3.3. Пространственные стержневые системы

Стержень как конструктивный элемент может быть вариативно расположен в пространстве. Так из стержней можно образовывать пространственные регулярные и нерегулярные направленные несущие системы.

Такие пространственные системы работают в разных плоскостях и используются в качестве основных несущих конструкций, способных перекрывать большие пролеты, имея при этом эффектный внешний вид.

3.3.3.1. Классификация пространственных стержневых систем

Согласно принятой классификации несущих систем, пространственные стержневые системы являются активными по **вектору** разложения внешнего силового потока. Они распределяют дискретно усилия внутри системы, заземляя их потом на опоры. Сила, приложенная к любому узлу пространственной системы и свободно направленная, вызывает усилия в первую очередь в элементах, которые непосредственно примыкают к этому узлу, то есть пространственную реакцию всей системы, что похоже на реакцию сплошной среды.

По **конструктивной схеме** пространственные системы в основном различают на конструкции **развитые из плоскости, перекрестные фермы, а также однослойные и двухслойные** стержневые структурные оболочки.

Развитые из плоскости фермы по **типу сечения** могут быть трехгранными, четырехгранными и многогранными. Наибольшее распространение получили первые два типа. При этом образование трехгранных ферм происходит за счет развития верхнего пояса (рис. 61), что увеличивает несущую способность и жесткость пролетной конструкции. Ферменные конструкции также могут быть выгнуты по образующей, и создавать замкнутые контуры (рис. 60).

Перекрестно-стержневые конструкции образуются пересечением плоских ферм в двух, трех и более направлениях. Такие системы имеют достаточно большую строительную высоту, но позволяют покрывать различные по форме планы, пересекаясь как под прямым, так и под другими углами, образуя соответственно прямоугольные, треугольные и другие в плане ячейки (рис. 62).



Рисунок 57. Авиационный ангар с фермами пролетом 125 м в аэропорту Stansted, архитектура бюро Foster + Partners, конструктив бюро Arup, 1991 год



Рисунок 58. Стальные фермы с криволинейным абрисом пентаусов высотного жилого комплекса «Мегасити», Киев, Украина, архитектор Виктор Дубок, конструктив КНУСА, 2009 год



Рисунок 59. Решетчатые опоры и тяжелые фермы-аутригеры высотой в три этажа здания Jongno Tower высотой 132 м, Сеул, Южная Корея, проект бюро Samoo Architects & Engineers, 1999 год



Рисунок 60. Ферма опорного контура и решетчатые прогоны вантового покрытия стадиона BayArena, Лейпциг, Германия, архитектор Max Bögl, конструктив BMR Structural Engineering, 2009 год



Рисунок 61. Развитая из плоскости трехгранная арочная ферма из труб с треугольной решеткой пролетом 62 м в аэропорту Гамбурга, Германия, архитектурное бюро GMP, конструктивный проект WEBER•POLL, 2005 год

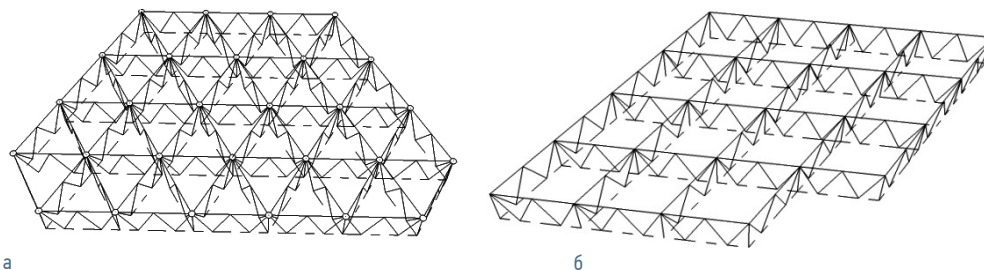


Рисунок 62. Системы перекрестных ферм: а – с треугольной ячейкой, б – с прямоугольной ячейкой



Рисунок 63. Складчатое пространственное стержневое покрытие музея транспорта Riverside в Глазго, Шотландия, архитектор Zaha Hadid, конструктивный проект Büro Happold, 2012 год

Они нашли применение в тех случаях, когда постановка промежуточных опор на плане здания не представляется возможной, но требуется соблюсти плоскостность покрытия. Также перекрестные системы дают хорошую возможность вертикального обустройства между фермами лестниц, лифтов, коммуникаций и световых фонарей.

Расположение соединенных в узлах стержней в один уровень формирует однослойные стержневые оболочки. Основным достоинством таких конструкций является возможность покрытия практически любых поверхностей. Жесткость и прочность стержневых оболочек регулируется частотой сетки разбивки.

Одним из интересных подвидов однослойных стержневых оболочек являются стержневые складчатые конструкции. Они имеют ограниченное применение из-за пониженной рациональности конструктивной формы и образования снеговых мешков. В то же время такие конструкции являются эффективными, когда внутренний объем должен иметь регулярную складчатую фактуру исходя из архитектурных или функциональных требований (рис. 63).

Двухслойные оболочки образуются путем соединения двух стержневых уровней регулярными промежуточными соединительными элементами. Полученные системы могут быть локализованы в виде плит, оболочек, складок и т.д. любой конфигурации, и способны перекрывать большие пролеты, имея при этом значительную жесткость и светопрозрачность. Такие конструкции также принято называть структурными или же сокращенно – «структурами».

Для обеспечения геометрической неизменяемости, пространственные стержни объединяют в пирамиды, которые могут иметь квадратное, треугольное или шестиугольное основание. Соответственно структуры могут быть построены на основе пентаэдров, тетраэдров или гептаэдров (рис. 64).

Основными преимуществами однослойных и двухслойных стержневых структурных конструкций, благодаря которым они нашли широкое применение, являются:

- Архитектурная выразительность и гибкость в использовании относительно создания различных конструктивных форм, адаптивность в перепланировке.
- Высокая пространственная жесткость, несущая способность и надежность.
- Свобода планировочных решений и возможность формирования открытого функционального пространства.

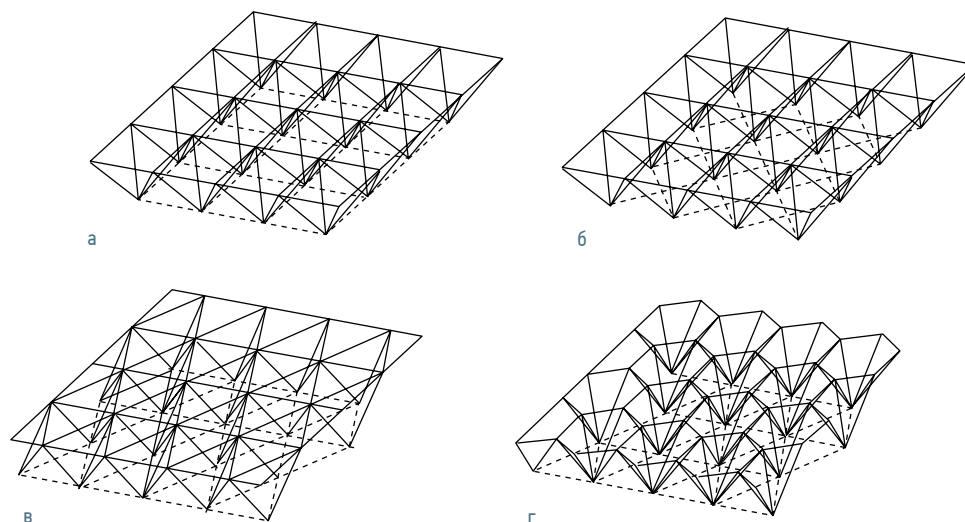


Рисунок 64. Схемы стержневых структур на основе пирамид:
а, б – на основе пентаэдров; в – тетраэдров; г – гептаэдров

- Унификация и типизация элементов за счет регулярности их расположения.
- Индустриальность изготовления и возможность поставки на место строительства поэлементно малогабаритным транспортом.
- Технологичность сборки и монтаж укрупненными блоками, а также мобильность.

Недостатками структур является повышенная трудоемкость изготовления узлов и металлоемкость по сравнению с традиционными решениями зданий. Вместе с тем структурные конструкции остаются единственно возможным решением для ряда архитектурных и особенных условий строительства.

3.3.3.2. Основы проектирования пространственных стержневых систем

Элементы развитых из плоскости и перекрестных ферм рассчитывают так же, как и плоских на растяжение и устойчивость, с учетом пространственного распределения усилий. Перекрестные фермы воспринимают силовой вектор как единые стержневые плиты. Конструкция и применимость таких систем определяется в основном пролетом, действующими нагрузками и возможной строительной высотой. Размер стороны поясной ячейки в покрытиях небольшого пролета обычно принимают 1,2-3 м, а в большепролетных – 6-12 м.

Перекрестные фермы имеют обычно соотношение строительной высоты к пролету $h/l = 1/15-1/30$. Применяемые типы сечений при этом такие же, как и в обычных фермах.

Однослойные стержневые структуры, как правило, выполняются из круглых труб, либо чаще – из гнутосварных замкнутых профилей прямоугольного сечения (рис. 65). Из-за пониженной жесткости однослойные стержневые оболочки перекрывают пролеты в основном до 20-30 м.

При расчете обычно считают, что структурные покрытия имеют шарнирные примыкания в узлах. Поэтому их элементы рассчитывают только на центральное растяжение или устойчивость при сжатии в зависимости от действующих усилий. Также проверяют максимально допустимые прогибы всей конструкции. Структурные конструкции не имеют характерных для традиционных решений связей, поскольку обладают общей пространственной жесткостью.

Двухслойные стержневые структуры обеспечивают повышенную жесткость и унификацию элементов получаемых конструкций. Для структур рекомендуется соотношение строительной высоты к пролету $h/l = 1/20-1/40$. Это позволяет значительно уменьшить эксплуатационные затраты в отапливаемых помещениях. С другой стороны, значительное уменьшение высоты структур приводит к квадратичному возрастанию количества элементов и узлов, что вызывает дополнительные трудозатраты в изготовлении и монтаже.

Поскольку элементы пространственных стержневых покрытий, как правило, по условиям закрепления должны соответствовать требованиям равноустойчивости во всех плоскостях, для них используют сечения из круглых горячекатаных или прямошовных электросварных труб.



Рисунок 65. Однослойная стержневая оболочка павильона ОАЭ на выставке Экспо-2010 в Шанхае, Китай, архитектурное бюро Foster+Partners, конструктивный проект бюро Halvorson and Partners

Чтобы обеспечить работу структур по вектору, внешний силовой поток должен быть концентрирован только в узлах. Это не всегда возможно, так как в традиционных решениях профилированный настил должен опираться по всей плоскости несущей конструкции. Из-за этого могут применяться дополнительные прогоны, передающие нагрузки точно в узлы структур. Следует заметить, что применение прогонов практически нивелирует эффективность структурных покрытий. Поэтому применяют комбинированные конструкции, в которых верхний пояс является неразрезным из гнутосварных замкнутых профилей и воспринимает поперечные усилия.

Структурные конструкции, как и все многосвязные системы, имеют значительную живучесть – способность не разрушаться и сохранять основные эксплуатационные качества при исключении из работы некоторых элементов за счет перераспределения усилий. Таким образом, структуры хорошо защищены от опасности прогрессирующего разрушения, когда конструкция разрушается из-за одного элемента по принципу домино.

Большое значение в проектировании пространственных стержневых систем играет тип опирания. В зависимости от действующих усилий, различают три типа опор пространственных систем:

- Точечные опоры на колонны со стержневыми капителями или без них.
- Множественные опоры с помощью рядов колонн или ветвей колонн.
- Опирание на подстропильные конструкции либо сплошные стены.

Одной из наибольших из существующих структур является покрытие пассажирского терминала аэропорта Тайпей (Китай) с размерами в плане 210x170 м. В нем применены колонны со стержневыми капителями, переходящими в покрытие (рис. 66).

На рис. 67 показан пример системы перекрестных ферм с треугольной ячейкой, организованной над пешеходной улицей, с опиранием на существующие здания.

3.3.3.3. Пространственные стержневые системы как конструктивный инструмент архитектурной формы

Пространственные стержневые системы дают значительные возможности для достижения высокой архитектурной выразительности.

Они нашли применение во многих отраслях народного хозяйства – как покрытия выставочных, торговых залов, спортивных стадионов; как перекрытия многоэтажных зданий и конструкции атриумов, кинотеатров, отелей, оранжерей и т.д.

Как пример можно привести современный летний амфитеатр «Славянский базар» в г. Витебск (Беларусь), который имеет пространственное структурное покрытие сложной формы с размерами в плане 110x60 м и ячейкой поясов 3x3 м (рис. 68). Светопрозрачное покрытие выполнено из тонированного поликарбоната, закрепленного к верхнему поясу.

Футбольный стадион в г. Донецке перекрыт структурным покрытием MERO-TSK по консольным фермам с переменным вылетом от 16 до 57 м, что создает его характерную узнаваемую форму (рис. 69).

В целом применение стержневых оболочек в современных условиях высокой автоматизации, контроля проектирования и изготовления конструкций позволяет создавать самые разнообразные и смелые формы, иногда поражающие воображение (рис. 70).



Рисунок 66. Структурное покрытие пассажирского терминала аэропорта Тайпей с размерами 210x170 м, Китай, проект Norihiko Dan, 1997 год



Рисунок 67. Система перекрестных ферм с треугольной ячейкой кровли пролетом 35 м в «Виктория-центр», Белфаст, Северная Ирландия, проект бюро Building Design Partnership, 2008 год



Рисунок 68. Структурное покрытие летнего амфитеатра, Витебск, Беларусь, архитектор Александр Зафатаев, конструктивный проект «Институт БелНИИС», 2007 год

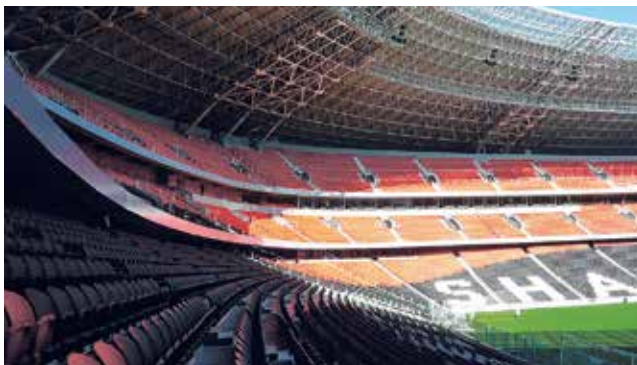


Рисунок 69. Структурное покрытие футбольного стадиона «Донбасс Арена», Донецк, Украина, проект бюро ArupSport, 2009 год



Рисунок 70. Музей Сальвадора Дали в г. Сент-Питерсберг, США, проект бюро Hellmuth, Obata&Kassabaum, 2010 год

Структурные конструкции применяют также в качестве крупных стеновых блоков.

Использование замкнутых квадратных профилей и труб в структурных конструкциях также выгодно с архитектурной точки зрения, так как они могут сохранять постоянный наружный габарит, изменяя характеристики путем варьирования толщины стенки в зависимости от действующих усилий.

3.4. Конструкции, активные по сечению

3.4.1. Балочные системы

Под балочными принято понимать плоскостные системы, противодействующие поперечной нагрузке сечением.

3.4.1.1. Классификация балочных систем

Преимуществами балочных систем являются высокая заводская готовность элементов и удобство, а соответственно и скорость монтажа. В то же время балочные системы имеют ограниченное применение из-за недостаточно эффективного использования материала, большая часть которого идет на стенку балок для обеспечения совместной работы полок. Кроме того, в сплошностенчатых, прокатных балках усложнен пропуск коммуникаций.

По этой причине в современном строительстве нашли применение усовершенствованные системы балочных перекрытий. Они позволяют уменьшить строительный габарит конструкций путем применения **композитных** и **пониженных** перекрытий и уменьшить удельную долю стенки с одновременным обеспечением пропуск коммуникаций - путем применения **перфорированных** балок. Поэтому здесь рассматриваются именно эти основные системы.

Кроме того, в перекрытиях и покрытиях широкое применение находят эффективные сварные балки **переменного сечения**, балки с **гофрированной и гибкой стенкой**, а также **бистальные**, в которых полки изготавливаются из стали большей прочности, чем стенка. Применение эффективных балок, в частности для покрытий, позволяет увеличить их пролет до 18-24 м, тогда как стандартные системы ограничены 15-18 м в зависимости от действующих нагрузок и компоновочной схемы (см. раздел 3, глава 1).

3.4.1.2. Особенности проектирования балочных систем

Поскольку балочные конструкции активизируют для взаимодействия с внешним силовым вектором сечение, для них проверяют на нормальные напряжения при изгибе, касательные напряжения от поперечных сил и общую балочную устойчивость. Кроме того, для отдельных элементов сварных балок проверяют местную устойчивость. Также важным фактором определения конструктивной формы балочных систем является их прогиб и собственная частота колебаний, обеспечивающая отсутствие эффектов «зЫбкости» при вибрационных нагрузках.

Композитные перекрытия. Композитными принято называть конструкции, в которых внешнюю нагрузку совместно воспринимают элементы различного типа и предназначения.

В зданиях со стальными балками и железобетонными перекрытиями по профилированному настилу могут быть организованы как композитные плиты, в которых профилированный настил работает совместно с бетоном, так и композитные балки, которые работают совместно с плитой. Кроме того, указанные решения могут быть объединены между собой, обеспечивая еще большую конструктивную эффективность.

Обустройство плит перекрытий по профилированному настилу имеет ряд преимуществ, среди которых в качестве основных можно назвать технологичность и скорость монтажа. Профилированный настил в плите выступает в роли несъемной опалубки, которая благодаря значительной прочности и жесткости при пролетах до 3-3,5 м не требует подведения временных стоек при бетонировании. Для обеспечения совместной (композитной) работы используется специальный профилированный настил, который имеет выштамповки – рифы. Такие рифы создают сцепление с бетоном, и позволяют настилу работать как континуальное нижнее армирование плиты. Поэтому в композитных плитах перекрытий арматура может устанавливаться только в верхней зоне (рис. 71). В то же время при значительных нагрузках конструктивный расчет может показать необходимость добавочной укладки стержней в нижние гофры настила.

Плиты по профилированному настилу имеют большую жесткость, чем обычные железобетонные плиты, однако ограниченную высоту 100-200 мм, из-за чего они применяются в основном при пролетах 2-6 м. Кроме того, существенным недостатком композитных плит является необходимость огнезащиты профилированного настила, так как при пожаре он быстро отслаивается и исключается из работы. Стоимость огнезащиты композитной плиты может нивелировать преимущества, которые она дает, и поэтому часто настил учитывают только как несъемную опалубку.

Если плита перекрытия, пусть даже композитная, просто опирается на балки, то они отдельно воспринимают и транслируют силовой поток – от плиты на балку и далее – на колонны или главные балки. Для совместной работы плиты и балки по всей длине верхнего пояса последней обустраивают анкера (рис. 72). При этом плита может быть как композитной, так и нет. Анкеры приваривают к верхнему поясу балки, привинчивают самонарезными винтами, либо пристреливают на пиротехнических гвоздях. Наибольшее распространение получил первый способ установки анкеров, так как он наиболее технологичен, надежен и при потребности может быть осуществлен на заводе. Чтобы не прорезать отверстия в профилированном настиле, применяется также приваривание анкеров специальной машиной на строительном участке непосредственно через настил с его локальным прожиганием. Учитывая неразрывность примыкания плиты к верхнему поясу балки, его поверхность можно не окрашивать.

Совместная работа с плитой значительно повышает несущую способность и жесткость балок, что позволяет увеличить длину пролета или использовать меньшие сечения. При рациональном проектировании соотношение пролета к высоте композитных балок находится в диапазоне 22-25 (табл. 10), что по сравнению с обычными балочными перекрытиями позволяет уменьшить строительную высоту на 25 -30% и снизить расход стали на 30 - 40%.

В табл. 10 представлена ориентировочная высота сечения второстепенных и главных двутавровых прокатных балок перекрытий при равносторонней ячейке пролетов между колоннами. Данные в таблице подсчитаны для стали С245 при обычной схеме компоновки (рис. 73) с шагом второстепенных балок 3 м. Характеристическая нагрузка от собственного веса, принятая при расчетах в таблице, составляет 3,5 кН/м², а полезная нагрузка – 4 кН/м². Для наглядности представлены две системы перекрытий: стандартная, с раздельной работой плит и балок перекрытия, и композитная, когда плита настила и балки работают совместно. При значительных нагрузках и другой конструктивной либо архитектурной необходимости вместо прокатных балок применяют составные балки, сварные из листов.

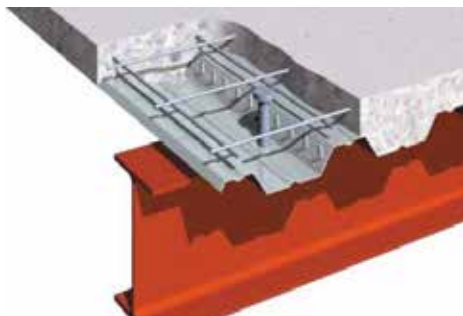


Рисунок 71. Перекрытие с композитной плитой и композитной балкой в разрезе



Рисунок 72. Заводские упорные анкеры на композитных балках

При применении композитных плит и балок повышается не только вертикальная, но и горизонтальная жесткость перекрытий, выступающих единым жестким диском, а также повышается живучесть конструкций при непредвиденных нагрузках и аварийных ситуациях.

Кроме этого, совместная работа плит и основных несущих конструкций может быть достигнута в перекрытиях по фермам, объединенных с железобетонным настилом.

Перфорированные балки. Поскольку стенка в двутавровой балке вносит намного меньший вклад в геометрические характеристики, чем полки, в ней могут быть обустроены регулярные отверстия - перфорации. Это позволяет организовать пропуск инженерных коммуникаций в габаритах перекрытия и уменьшить вес балки без существенной потери жесткости и несущей способности. Рациональное использование общей строительной высоты перекрытия за счет пропуска коммуникаций дает возможность увеличить высоту самих балок и соответственно максимально возможный пролет.

Наиболее эффективно использование перфорированных элементов в перекрытиях больших пролетов с умеренными нагрузками, где они выступают в качестве главных либо второстепенных балок.

По способу организации перфорации различают балки из **распущенных двутавров** и балки с **вырезанными отверстиями**.

Одним из вариантов изготовления перфорированных балок является использование как основы существующих прокатных профилей. При этом балка «распускается» по стенке зигзагообразным либо волнообразным резом (рис. 74). Затем два полусечения балки разделяются, смещаются и затем свариваются вместе вновь для получения более высокого сечения. Так как масса стали при этом не меняется, относительные характеристики профиля возрастают.

Для повышения конструктивной эффективности верхние и нижние части элемента могут быть изготовлены из разных прокатных двутавров и иных профилей, что позволяет формировать ассиметричные сечения, например, для обеспечения устойчивости верхней сжатой полки.

Таблица 10. Ориентировочная высота сечения двутавровых балок стандартных и композитных систем перекрытий при равносторонней ячейке

Тип перекрытия	Тип балки	Высота двутавра (см) при стороне ячейки (м)				
		6 м	7.5 м	9 м	10.5 м	12 м
Стандартное	Второстепенная	30	40	45	55	60
	Главная	40	50	70	80	90
Композитное	Второстепенная	26	35	40	45	50
	Главная	35	45	55	60	70

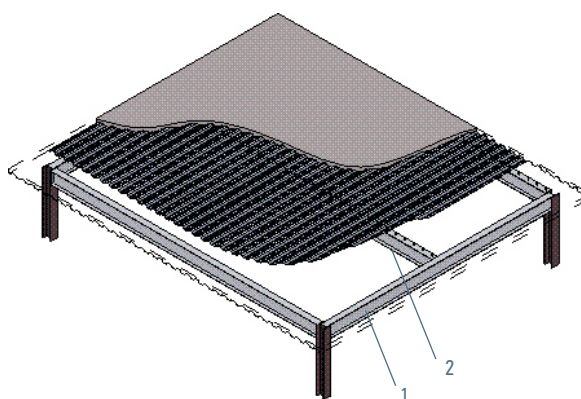


Рисунок 73. Беспрогонная компоновочная схема балочного перекрытия при разносторонней ячейке; пролет главных балок (1) – 7,5 м, пролет второстепенных балок (2) – 9 м

Балки, составленные из листов, также могут быть запроектированы с **вырезанными отверстиями** – перфорациями. При этом различают два способа их изготовления. Первый – когда стенка сваривается из двух «зубчатых» полусечений, вырезанных из листа, как в варианте прокатных профилей, рассмотренном выше. Второй вариант – когда отверстия прорезаются в цельной стенке либо готовом профиле. Такой вариант применяют, когда коммуникации, проходящих в одном уровне с балкой немного, и они строго локализованы. Также перфорации для пропуска сетей могут быть прорезаны в прокатных профилях.

Балки с частыми перфорациями работают как безраскосные фермы Веренделя с жесткими узлами (см. раздел 3), в то время как балки с редко вырезанными отверстиями – учитывают отверстия как ослабления сечения.

Таким образом, при эскизном проектировании балок с вырезанными отверстиями разной формы учитывают следующие положения:

- Округлые отверстия конструктивно более эффективны, чем прямоугольные отверстия, и могут размещаться ближе друг к другу.
- Крупные удлиненные отверстия располагаются в средней трети балки.
- Расстояние между гранями отверстий или от грани до места крепления второстепенных балок и опорных узлов должно быть менее высоты балки.

Места обустройства широких удлиненных отверстий должны быть усилены горизонтальными элементами жесткости, которые выводятся далее по стенке за отверстия.

Перфорированные балки также могут быть запроектированы как композитные с железобетонной плитой по профилированному настилу. На рис. 75 показан поперечный разрез и состав типового междуэтажного перекрытия офисного здания в беспрогонном варианте компоновки перекрытия с применением перфорированных балок. Ориентировочная высота второстепенных балок 600 мм актуальна при шаге 1,5-2,2 м и пролете до 15 м. Такая высота, в свою очередь, позволяет организовать отверстия в стенке до 400 мм для пропуска коммуникаций. Общая высота представленного перекрытия с фальшполом и подвесным потолком составляет примерно 1,05 м.

Балочные перекрытия пониженной высоты. В случаях, когда максимальная строительная высота балок сильно ограничена габаритом помещения, например, при реконструкции, а также стеснена архитектурными требованиями, вместо обычных прокатных балок применяются перекрытия пониженной высоты. Перекрытиями пониженной высоты называют пролетные несущие системы, в которых все второстепенные элементы – прогоны, настил и т.п. – находятся в одном габарите с основной несущей конструкцией.

Такие решения значительно более трудоемки в исполнении и более дорогие, чем перекрытия обычной высоты, но оправдывают себя при учете эксплуатационных затрат и стоимости ограждающих конструкций.

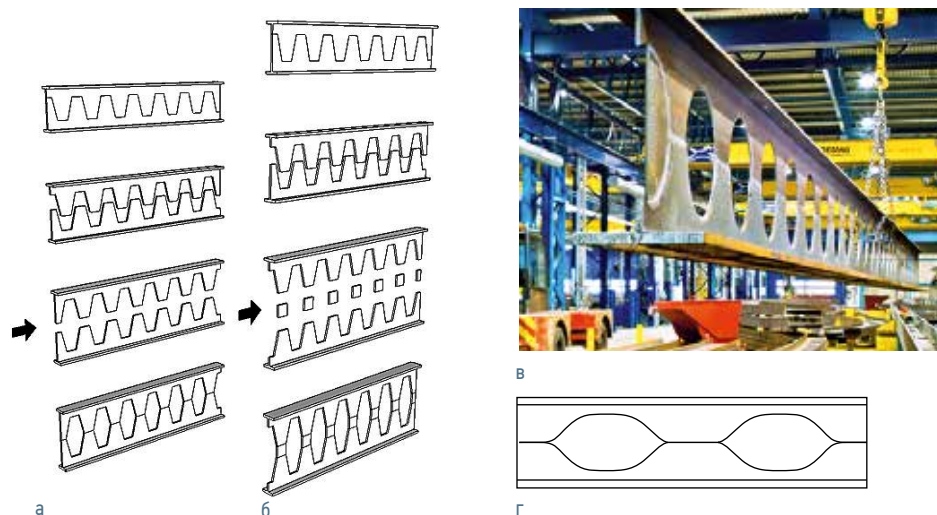


Рисунок 74. Перфорированные балки из распущенных двутавров:
 а – с многоугольными отверстиями; б – со вставками;
 в – с круглыми отверстиями; г – с миндалевидными

Основными несущими конструкциями перекрытий пониженной высоты выступают стальные балки с элементами, которые обеспечивают подход плиты в одном уровне. Как правило, таким элементом выступает широкая нижняя полка, на которую могут быть установлены сборные железобетонные плиты (рис. 77, а) либо уложен профилированный настил (рис. 77, б). Под полку также может быть подведена опалубка для обустройства монолитных плит.

Наиболее часто в перекрытиях пониженной высоты используются три основных типа балок (рис. 78):

1. Прокатный двутавровый профиль с подваренной к нижней полке широкой пластиной. Организуется из стандартного сечения с помощью листа, который имеет толщину 16–30 мм и как минимум на 100 мм шире нижней полки балки. Такие элементы достаточно просты и могут быть изготовлены в короткий срок, хотя и малоэкономичны.
2. Сварные неравнополочные двутавры, которые состояются из листов разной толщины, что позволяет экономично подобрать рациональное сечение в каждом конкретном случае.
3. Составной из листов либо прокатных элементов коробчатый профиль с подваренной широкой полкой. Обустраивается при необходимости увеличить крутильную жесткость и устойчивость поясов балки. Кроме того, сварное замкнутое сечение позволяет несколько облегчить перекрытие и улучшить геометрические характеристики профиля за счет двух стенок, когда технологические возможности увеличения полок исчерпаны.

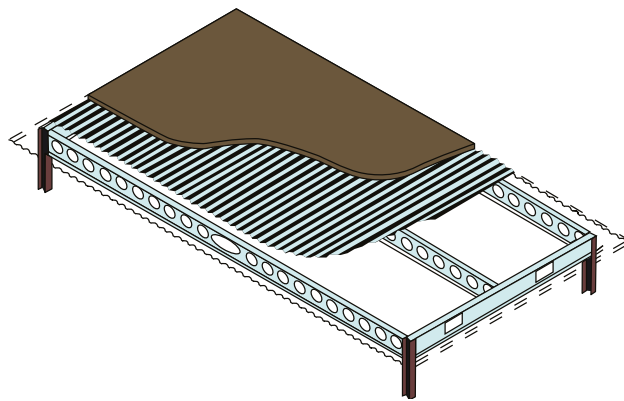


Рисунок 75. Беспрогонная компоновочная схема перекрытия с перфорированными балками при разносторонней ячейке

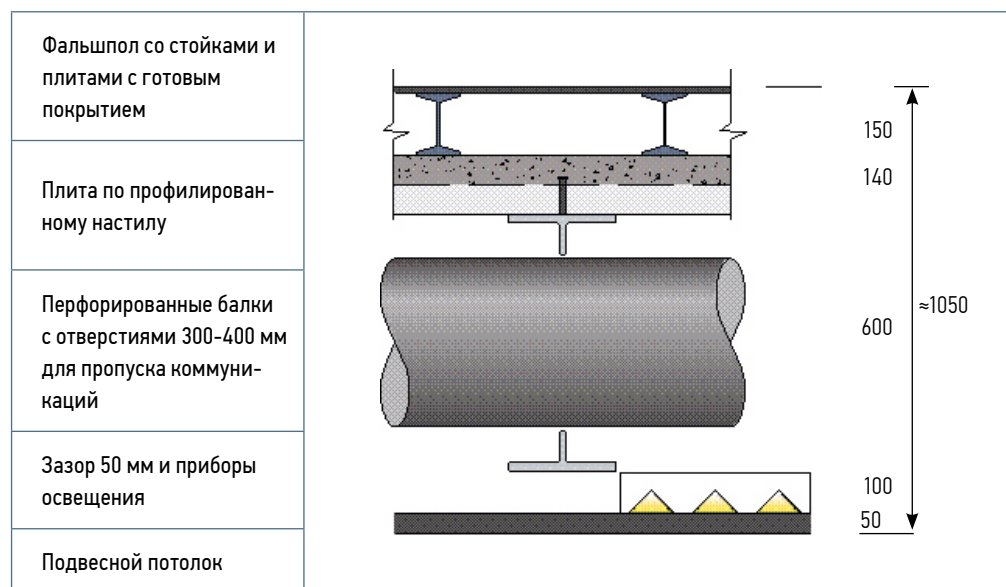


Рисунок 76. Состав типового междуэтажного перекрытия офисного здания с применением перфорированных балок

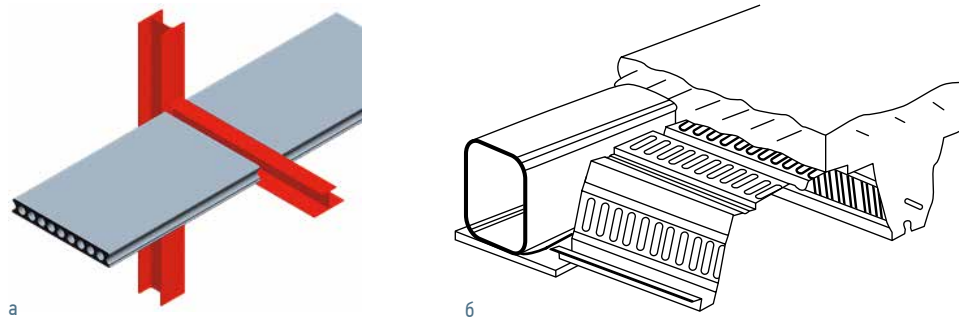


Рисунок 77. Перекрытия пониженной высоты:
 а – с опиранием на балки сборных железобетонных плит;
 б – с композитной плитой по профилированному настилу

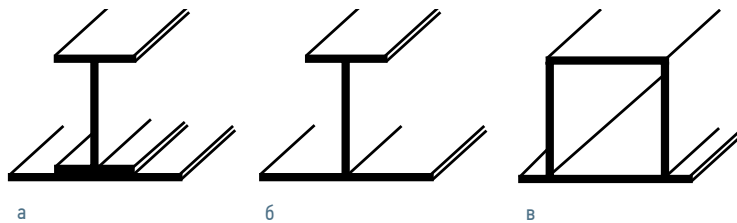


Рисунок 78. Основные типы балок перекрытий пониженной высоты : а - прокатный двутавровый профиль с подваренной пластиной, б - сварный неравнополочный двутавр, в - коробчатый профиль с подваренной широкой полкой.

Для повышения жесткости и улучшения совместной работы плита перекрытия пониженной высоты может быть обустроена неразрезной. При этом верхняя арматура плиты может быть пропущена выше верхнего пояса балки, а нижняя – приварена к развитой полке. Также двутавровые и коробчатые профили могут изготавливаться с перфорациями для пропуска арматуры.

Системы пониженной высоты могут обеспечить пролет перекрытия 6-9 м в обоих направлениях. Общая строительная высота такого перекрытия обычно составляет 250-360 мм в зависимости от геометрической конфигурации, действующих нагрузок, требований к огнестойкости, звуковой изоляции и частоты собственных колебаний.

Нижняя открытая широкая полка балок в перекрытиях пониженной высоты является местом, уязвимым при пожаре. Укрытие полки стальной балки перекрытия защитным слоем бетона 30 мм, как правило, позволяет обеспечить предел огнестойкости до 60 минут. Более высокий предел огнестойкости – до 90-120 минут – можно обеспечить путем увеличения защитного слоя бетона с постановкой армирования или нанесением специального огнезащитного покрытия.

Таблица 11. Ориентировочные минимальные габариты перекрытий пониженной высоты

Высота перекрытия, мм	Пролет балок, м	Пролет плиты, м
250	до 5	до 7
300	до 7	до 9

Следует помнить также, что при значительном количестве коммуникаций с верхней разводкой, все они должны быть пропущены под низом плит, увеличивая строительную высоту пониженного перекрытия. В таких случаях более эффективными будут другие решения, такие как перфорированные профили и композитные балки (см. раздел 3). Ориентировочные минимальные габариты перекрытий пониженной высоты приведены в табл. 11.

3.4.1.3. Балочные системы как конструктивный инструмент архитектурной формы

Обычные балочные и композитные системы имеют лаконичный законченный визуальный вид и прозрачную демонстрацию конструктивного принципа работы. Они могут быть оставлены визуально открытыми, но также позволяют обустройство подвесных потолочных систем, крепление приборов освещения и коммуникаций.



Рисунок 79. Перфорированные балки с круглыми и удлиненными отверстиями в здании городского совета, Бирмингем, Англия



Рисунок 80. Использование криволинейных перфорированных балок в помещении автосалона

Плоскостность потолка, которую обеспечивают перекрытия пониженной высоты на значительных пролетах, имеет значение для организации единого пространства помещений, не разделенного выступающими вниз балками. Также перекрытия пониженной высоты дают свободу в разводке коммуникаций и уменьшают общую высоту здания, что позволяет экономить на ограждении.

Достаточно высокую архитектурную привлекательность имеют перфорированные балки. Применение различных видов перфораций обусловлено не только функциональной технологической необходимостью, но также придает визуальную легкость и эстетичность балочной системе.

Как пример можно привести здание муниципалитета города Бирмингем (рис. 79), в котором использованы составные перфорированные балки с чередующимися продолговатыми и круглыми вырезанными отверстиями. Благодаря высокой эстетической привлекательности балки являются частью внутреннего интерьера здания и одним из элементов, придающих архитектурную выразительность внутреннему пространству.

Кроме того, полусечения балок из распущенных двутавров могут быть подвергнуты гибке перед процессом сварки в цельный профиль, что позволяет придавать конструкции интересные криволинейные очертания. В частности, для покрытий с максимальным размером сетки колонн 9-15 м эффективно использовать перфорированные криволинейные балки (рис. 80). Легкость гибки полусечений перед последующей сваркой дополняет известные преимущества перфорированных профилей.

3.4.2. Колонны

Колонны представляют собой преимущественно вертикальные элементы, которые передают нагрузки на фундаменты или нижерасположенные конструкции здания.

3.4.2.1. Классификация колонн

Сечения стальных колонн делятся в основном на **сплошностенчатые открытые, сплошностенчатое замкнутые и сквозные** (рис. 81).

Кроме того, широкое применение находят сталебетонные колонны, заполненные бетоном, или сталежелезобетонные, в случае, когда в бетоне устанавливается дополнительно рабочее армирование.

3.4.2.2. Основы проектирования колонн

В основном колонны воспринимают сжимающие нагрузки и проверяются на устойчивость. Колонны, в которых в силу специфики распределения силового потока могут появляться изгибающие моменты, рассчитывают на внецентренное сжатие или сжатие с изгибом. Также в колоннах контролируют общую гибкость и местную устойчивость элементов сечений.

Основное конструктивное требование к колоннам – обеспечение равноустойчивости сечения. По этой причине при центральном сжатии для колонн наиболее эффективными являются коробчатые профили и трубы. В то же время при значительных эксцентриситетах или жестких узлах передачи нагрузки в колоннах могут возникать моментные усилия, и сечение должно быть развито в плоскости действия изгибающего момента. В принципе, из-за начальных несовершенств геометрии и случайных эксцентриситетов приложения нагрузки некоторые моментные усилия действуют и в центрально сжатых колоннах, а поэтому эти элементы считаются **активными по сечению**.

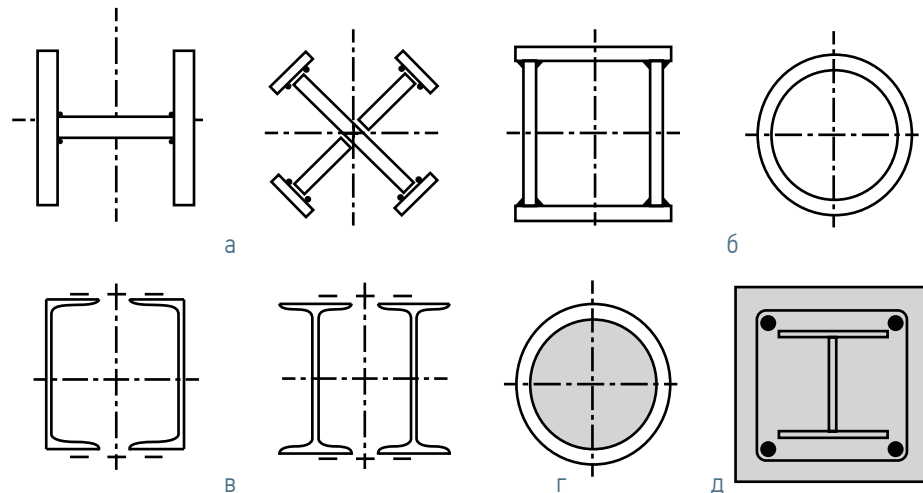


Рисунок 81. Основные типы колонн: а – открытого сплошностенчатого сечения; б – то же, замкнутого сечения; в – сквозные; г – сталебетонная; д – сталежелезобетонная

Колонны являются очень важными с архитектурной точки зрения конструктивными элементами, так как их расположение влияет на внешний облик, внутренние пространственные решения зданий и крепление ограждающих конструкций. Кроме того, габариты колонн вместе с последующей отделкой уменьшают полезную площадь помещений, что иногда может быть решающим фактором в выборе конструктивной схемы здания и типа сечений.

При компоновке архитектурных поэтажных планов зданий, как правило, соблюдают соосность расположения колонн от первого до последнего этажа. При этом оси могут быть наклонными или изменять направление в узлах, но обязательно сохраняя при этом неразрывность передачи усилий. Решения, предусматривающие смещение осей колонн от этажа к этажу или разрежение сетки колонн, предполагают постановку мощных распределительных балок или ферм – аутригеров, которые, значительно повышают стоимость проекта и имеют большую строительную высоту. В необходимых случаях аутригеры выполняют в виде тяжелых ферм с высотой в один или несколько этажей (рис. 82).



Рисунок 82. Ферма-аутригер высотой в несколько этажей, позволяющая разредить сетку колонн входной группы нового здания Всемирного Торгового Центра, Нью-Йорк, США, архитектор David Childs (бюро Skidmore, Owings & Merrill), конструктивный проект бюро WSP Cantor Seinuk, 2014 год

Колонны сплошностенчатого открытого сечения. Наиболее часто колонны в зданиях проектируют постоянного профиля, который изменяется с шагом в два-три этажа по высоте. Одним из наиболее эффективных сечений при этом является двутавр. Полки колонных двутавров намного более развиты, чем у балочных аналогов, что необходимо для увеличения радиуса инерции из плоскости. Профиль формируется составным из листов, что позволяет оптимально подобрать его геометрические характеристики. При необходимости могут быть также импортированы прокатные колонные двутавры, которые выпускаются, в частности, в Западной Европе, России и Казахстане. Двутавровое составное сечение может быть моноили бисиметричным, в зависимости от действующих усилий.

В табл. 12 приведены ориентировочные габариты сечений составных двутавровых колонн для балочных перекрытий зданий с разными размерами ячейки и разной этажностью. Данные в таблице рассчитаны для колонн со свободной высотой между перекрытиями 3,2 м при характеристической полезной нагрузке 4 кН/м^2 и характеристической нагрузке от собственного веса конструкций $3,5 \text{ кН/м}^2$. Прочностные характеристики при составлении таблицы стали взяты для класса С355.

Поскольку наибольшая нагрузка действует в колоннах нижних этажей, уменьшаясь кверху, в зданиях средней этажности сечение колонн по высоте остается в постоянных габаритах, однако меняется толщина листов и класс прочности стали. Для высотных зданий, как правило, от низа кверху изменяется также габарит или даже тип сечения.

Таблица 12. Ориентировочные габариты сечения составных двутавровых колонн для зданий разных пролетов перекрытий и этажности

Количество этажей	Размер ячейки балочного перекрытия, м			
	6x6	9x6	9x9	12x6
2	180x180 мм	200x200 мм	220x220 мм	280x280 мм
4	220x220 мм	240x240 мм	280x280 мм	340x340 мм
6	240x240 мм	280x280 мм	340x340 мм	400x400 мм
8	240x240 мм	340x340 мм	400x400 мм	450x450 мм
10	300x300 мм	400x400 мм	450x450 мм	500x500 мм

Колонны в перекрытиях ориентируют так, чтобы главные балки примыкали к полкам двутаврового сечения. Это позволяет организовать достаточно просто как шарнирные, так и жесткие узлы соединения с минимальным путем передачи усилий. В то же время такое решение создает эксцентриситеты примыкания и при неравномерных нагрузках на перекрытие вызывает появление в колонне нежелательных изгибающих моментов.

Колонны сплошностенчатого замкнутого сечения. Квадратные и прямоугольные профили замкнутого сечения, а также трубы часто применяются в качестве колонн в зданиях, так как имеют эффективное распределение материала при работе на центральное сжатие.

Колонны из таких профилей имеют более высокую архитектурную привлекательность, чем колонны двутаврового сечения. В то же время замкнутые профили, в особенности трубы, усложняют примыкание горизонтальных элементов каркаса. Невозможность доступа во внутреннюю полость заставляет развивать сечение по периметру с приваркой листовых ребер и опорных пластин для восприятия усилий.

В табл. 12 приведены ориентировочные габариты сечения колонн трубчатого сечения по ГОСТ 10704-91 для зданий разных пролетов перекрытий и этажности. Как и в предыдущей таблице, данные валидны для колонн высотой 3,2 м при характеристической полезной и постоянной нагрузке 4 кН/м^2 и $3,5 \text{ кН/м}^2$ соответственно и стали С355.

Из-за ограниченного ассортимента профилей замкнутого сечения и труб в зданиях средней и повышенной этажности эффективное применение находят коробчатые сечения, сварные из листов. Трубы повышенного диаметра также могут быть изготовлены на заказ сварными спиральношовными. Габариты коробчатых сечений, составных из листов, на этапе эскизного проектирования могут приниматься как для двутавровых колонн по табл. 13.

Таблица 13. Ориентировочные сечения колонн трубчатого сечения для зданий разных пролетов перекрытий и этажности

Количество этажей	Колонны из труб			Сталебетонные колонны из труб, заполненных бетоном		
	6x6 м	9x6 м	9x9 м	6x6 м	9x6 м	9x9 м
2	168x7 мм	193,7x7 мм	219x8 мм	168x5 мм	193,7x5 мм	219x5 мм
4	219x8 мм	273x9 мм	325x9 мм	219x7 мм	244,5x7 мм	273x8 мм
6	273x9 мм	355,6x10 мм	377x10 мм	244,5x8 мм	325x9 мм	355,6x10 мм
8	325x9 мм	406,4x12 мм	478x10 мм	325x7 мм	355,6x10 мм	426x10 мм
10	355,6x10 мм	426x12 мм	530x12 мм	325x8 мм	406,4x10 мм	478x12 мм

Сквозные колонны. Колонны сквозного сечения организуются из прокатных или составных профилей. Ветви сквозных колонн скрепляются между собой на листовых планках или с помощью решетки из прокатных элементов (рис. 83, 84).

Применение сквозных колонн оправдано при больших нагрузках или пролетах, когда составные сечения небольших габаритов не обеспечивают достаточной жесткости или несущей способности. Основным недостатком сквозных колонн является значительный габарит, который они отнимают у функционального пространства. Однако благодаря наличию внутреннего пространства между ветвями оно может быть полезно использовано для пропускания коммуникаций (см. раздел 3; 4.2.3) или заполнено бетоном для повышения огнестойкости и жесткости колонны.

Сталебетонные колонны. Поскольку колонны воспринимают преимущественно вертикальные нагрузки, в них может быть эффективным использование бетона, который достаточно хорошо воспринимает сжимающие усилия.

При этом бетоном может быть заполнено пространство между полками колонн двутаврового профиля либо внутренняя полость замкнутых сечений. В частности, заполнение между полками колонны двутаврового профиля без армирования может повысить ее огнестойкость до 60 минут без увеличения внешних габаритов сечения. Бетонное заполнение трубчатых колонн также позволяет повысить предел огнестойкости колонн до 60 минут. Для достижения более высокой огнезащиты сталебетонных элементов – до 120 минут и выше, требуется дополнительно внешнее обетонирование и армирование сечения.

Для полного включения внешнего обетонирования в работу и достижения совместной работы могут применяться упорные анкеры, такие, как в композитных балках, навариваемые на стенку и полки балки. Кроме того, добавочно устанавливается рабочее армирование, в результате чего колонна работает как сталежелезобетонная (рис. 85).

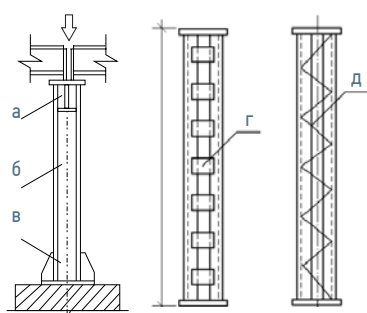


Рисунок 83. Элементы сплошнотенчатых и сквозных колонн: а – оголовок; б – стержень; в – база; г – планки; д – решетка



Рисунок 84. Сквозные колонны из труб Медiateки, Сендай, Япония, проект Toyo Ito & Associates, 2001 год

Применение сквозных колонн оправданно при больших нагрузках или пролетах, когда составные сечения небольших габаритов не обеспечивают достаточной жесткости или несущей способности. Основным недостатком сквозных колонн является значительный габарит, который они отнимают у функционального пространства. Однако благодаря наличию внутреннего пространства между ветвями оно может быть полезно использовано для пропускания коммуникаций (см. раздел 3; 4.2.3) или заполнено бетоном для повышения огнестойкости и жесткости колонны.

Заполнение бетоном трубчатых колонн позволяет значительно увеличить несущую способность, снизить толщину стенок и уменьшить габариты сечения, что желательнее с архитектурной точки зрения (табл. 13). Марка бетона заполнения колонн, приведенных в таблице, принята С35/45 при 1%-м конструктивном внутреннем армировании.

3.4.2.3. Колонны как конструктивный инструмент архитектурной формы

Обычно колонны каркаса зданий стараются визуально скрыть. Внутренние колонны подлежат отделке и располагаются в местах прохождения стен и перегородок, наружные колонны интегрируются во внешние ограждающие конструкции.

Однако в некоторых случаях, когда это конструктивно необходимо, колонны могут быть наоборот максимально визуально открыты и использованы для достижения архитектурной выразительности.

В основном такие колонны имеют трубчатое сечение, что позволяет обеспечить хорошие конструктивные характеристики при незначительных габаритах и минимальном вмешательстве в архитектурную среду. Трубчатые колонны равноустойчивы и хорошо работают на центральное сжатие. Повышение конструктивных характеристик трубчатых колонн может быть достигнуто за счет заполнения бетоном, что позволяет также повысить огнестойкость. Для огнезащиты колонн также применяются вспучивающиеся покрасочные покрытия.

Примыкания элементов к трубчатым колоннам выполняют в рамках общей концепции каркаса. Колонны имеют монтажные марки на высоту двух или трех этажей. Монтажные стыки выполняют, как правило, непосредственно над высотой перекрытия с тем, чтобы избежать вмешательства в полезное пространство этажа или на высоте 1,2-1,5 м над уровнем перекрытия для удобства монтажа и диагностики в процессе эксплуатации.

Внешние, отдельно стоящие колонны нашли широкое применение в зданиях общественного назначения, таких как торговые центры, концертные залы и объекты инфраструктуры. На рис. 86 показан пример использования внешних колонн из труб для опирания навеса развлекательного центра в Сиднее. Ключевую конструктивную роль колонны подчеркивают ее массивное сечение и лучевидные консоли, которые на нее приходят.

Еще один пример применения колонн как инструмента достижения архитектурной выразительности - здание со стальным каркасом в г.Питсбург (рис. 87). В данном строении одним из первых была применена внешняя структурная оболочка каркаса. Такой конструктивный прием значительно улучшает распределение нагрузок и живучесть каркаса, а также создает ритмику фасада и узнаваемый внешний вид здания. Колонны при этом являются органической частью сетчатой оболочки, подчеркивая легкость и основательность сквозной структуры.

Отдельно стоящие колонны используются как элементы концентрации и заземления силового потока, приходящего от кровли либо других несущих конструкций каркаса. Наглядным примером использования отдельно стоящих опор из трубчатых профилей является здание Renault Parts Distribution Centre в Суиндоне, Великобритания (рис. 1).

Отдельно стоящие или сгруппированные колонны могут сами по себе образовывать архитектурно выразительные конструкции, являющиеся акцентом здания и обеспечивающие ему узнаваемость. Такой прием был, в частности, использован в терминале аэропорта Станстед (рис. 88). Группа из четырех объединенных ветвей колонн выполняет функцию жесткой пространственной опоры для структурной конструкции кровли. Внутреннее пространство между ветвями рационально использовано для организации информационных табло и коммуникаций.

В некоторых случаях оправданным с точки зрения архитектурной выразительности является применение многоэлементных опор. Такие решения, в частности, дают положительный архитектурный эффект в вестибюлях, залах ожидания, учреждениях культуры и других общественных местах. Рис. 89 иллюстрирует использование в качестве колонн трубчатых элементов переменного сечения с уровнями сварных «ответвлений», на которые опирается кровля. Геометрия и принцип работы таких опор приближает их к комбинированным несущим системам, более активным по вектору. «Ветви» колонн не только служат для формирования вы-



Рисунок 85. Сталежелезобетонные колонны здания SkyTowers высотой 214 м, Киев, Украина, проект бюро DLN, Maunsell Aecom, Виталий Васягин, Вадим Кирица, 2014 год



Рисунок 86. Внешние опоры навеса развлекательного центра, Сидней, Австралия, архитектура бюро Fitzpatrick + Partners, конструктив Yuanda, 2011 год



Рисунок 87. Опоры структурной несущей оболочки фасада многоэтажного здания Объединения Сталестроителей, г. Питсбург, архитектура и конструктив бюро Curtis and Davis, 1963 год



Рисунок 88. Сквозная опора из четырех ветвей трубчатого сечения структурного покрытия аэропорта Станстед, Англия, архитектурное бюро Foster + Partners, конструктивный проект Ove Arup & Partners, 1991 год



Рисунок 89. Стальные колонны аэропорта, Штутгарт, Германия, с разветвленными капителями оголовков для распределенного поддержания перекрытия, проект бюро von Gerkan, Marg und Partner, 2004 год

разительного внутреннего пространства, но также являются интересным конструктивным решением, позволяющим облегчить кровлю за счет равномерного снятия с нее нагрузки.

3.4.3. Рамы

Рамой называют каркасную плоскую систему, состоящую из элементов, обеспечивающих пролет – ригелей, и элементов, обеспечивающих высоту – стоек. Преимущества, которые обуславливают широкое применение рам:

- Экономичное перераспределение изгибающих моментов между ригелями и стойками.
- Концентрация материала.
- Малоэлементность и скорость монтажа.

В то же время рамы имеют некоторые недостатки: небольшую высоту стоек, присутствие сложных жестких узлов и ограниченность использования конструктивной формы.

Для организации внутреннего функционального пространства плоские рамы располагаются в здании параллельно, воспринимая нагрузки от второстепенной системы настила и прогонов. Пространственная работа каркаса из рам обеспечивается путем обустройства системы вертикальных и горизонтальных связей соответственно по стойкам и ригелям. Также жесткость каркаса можно повысить примыканием к железобетонным элементам и диафрагмам.

3.4.3.1. Классификация рам

По **статической схеме** различают бесшарнирные, двухшарнирные и трехшарнирные рамы (рис. 90).

По **абрису** конструктивной формы рамы могут быть:

- С вертикальной стойкой и горизонтальным ригелем.
- С вертикальной стойкой и наклонным ригелем.

- С наклонной стойкой и наклонным ригелем.
- С ригелем ломаного очертания.

Выбор того или иного типа очертаний рамы зависит от функционального пространства, конструктивных и архитектурных требований.

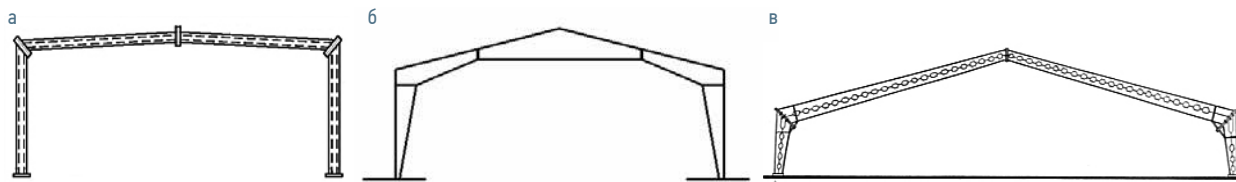


Рисунок 90. Типы рам: а – безшарнирная коробчатого сечения; б – двухшарнирная рама переменного сечения; в – трехшарнирная перфорированная рама

3.4.3.2. Основы проектирования рам

Рамы относятся к конструкциям, работающим преимущественно по сечению. В ригелях и стойках рам возникают значительные изгибающие моменты, а также продольные и поперечные силы. Характерной особенностью рам является наличие жесткого карнизного узла.

Элементы рам рассчитывают на прочность и общую устойчивость в плоскости и из плоскости как сжато-изогнутые, а также проверяют касательные напряжения и местную устойчивость отдельных участков сечения. Контролю также подлежат горизонтальные и вертикальные перемещения рамы, в соответствии с ограничениями по второму предельному состоянию.

Наибольшее распространение получили рамы, которые имеют наклонные ригели и вертикальные стойки, шарнирно примыкающие к фундаментам. Такие рамы также называются порталными (рис. 91). При этом коньковый узел выполняется, как правило, жестким для увеличения жесткости и уменьшения значений изгибающих моментов в ригеле, однако может быть и шарнирным. Такой тип рам нашел широкое применение благодаря экономичности и наибольшей функциональности в большинстве типов зданий при пролетах от 20 до 70 м. Портальные рамы, пролетом до 20 м, в основном изготавливают из горячекатаных профилей, а при больших пролетах применяют сварные двутавровые сечения. В последнее время в рамах находят все более широкое применение перфорированные профили, составные двутавры с гофрированной и гибкой стенкой. Применение эффективных сечений, рационального ломаного очертания и увеличение габаритов в карнизном узле позволяет увеличить пролет рам до 80–100 м.



Рисунок 91. Однопролетное здание с рамным каркасом и зенитным освещением при помощи солнцедодов

Для усиления ригелей и обеспечения плавности передачи усилий в жестком карнизном и коньковом узлах применяются скошенные элементы – вуты. В случае прокатных элементов вуты представляют собой подваренный тавровый профиль из того же двутавра или листов. В составных сварных про-филях вуты представляют собой развитие сечения для достижения необходимых геометрических ха-рактеристик.

Таблица 14. Ориентировочные данные для проектирования рам

Параметр	Значение
Пролет порталной рамы	20-50 м
Шаг рам	5-7,5 м
Уклон кровли	6°-10°
Строительная высота сплошностенчатого ригеля	1/25-1/45 пролета
Строительная высота сквозного ригеля	1/18-1/40 пролета
Соотношение высоты стойки к пролету	1/4-1/7
Масса стояка	1,5-2 от веса ригеля
Длина зоны вута	10% пролета
Высота вута	2 высоты ригеля
Шаг прогонов	1,5-3 м

С точки зрения общей устойчивости каркаса, особенно в процессе монтажа, большое значение для рам имеют кровельные и стеновые прогоны, а также связи.

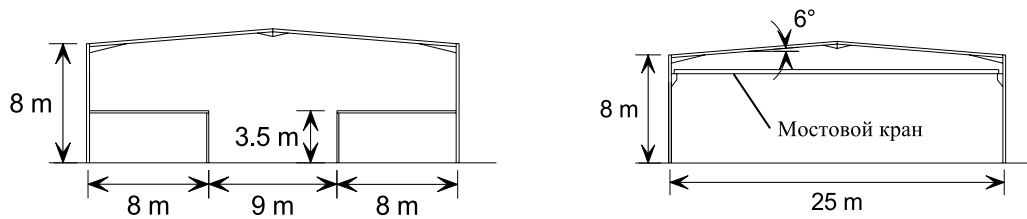
В табл. 14 приведены ориентировочные данные для эскизного проектирования порталных бескрановых рам. Минимальный уклон кровли, с учетом возможных прогибов и обеспечения водостока, как правило, принимается около 6°. Стойки тяжелее ригелей и их высота составляет примерно 1/5 пролета рамы. Шаг рам зависит от действующих нагрузок и принятой системы прогонов.

3.4.3.3. Рамы как конструктивный инструмент архитектурной формы

Наибольшее использование рамные конструкции нашли в одноэтажных производственных зданиях или складах, для которых актуально наличие больших свободных площадей. Архитектурные требования к конструкциям промышленных объектов обычно невысоки, однако рамы с таким же успехом могут быть использованы в несущих каркасах спортивных и демонстрационных залов, выставочных и торговых павильонов, являясь важным элементом формирования выразительности внешней и внутренней архитектурной среды.

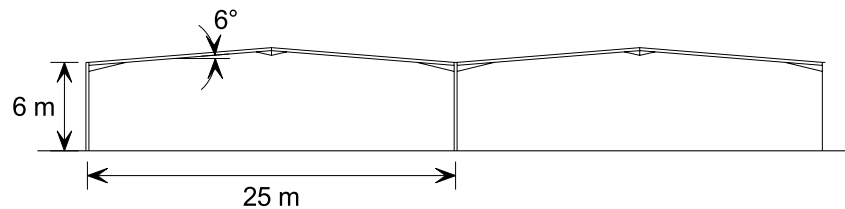
Визуальная открытость или закрытость рам в здании главным образом зависит от конфигурации каркаса и внешней формы. В свою очередь, оболочка ограждающих конструкций зависит от их типа, а также архитектурных, конструктивных и экономических требований. Так, каркас с применением рам может быть полностью расположен снаружи здания, что позволяет прозрачно показать конструктивный принцип работы рам и придать строению современный вид объекта технической среды. И, наоборот, рамы могут быть полностью расположены внутри оболочки здания, что дает дополнительные возможности выражения и организации внутреннего пространства. Помимо этих противоположных решений, частичное взаимопро-никновение рам и ограждающих конструкций позволяют получить дополнительный спектр желаемых ви-зуальных эффектов.

На схемах рис. 92 показаны основные типы рам по способу взаимодействия с внутренним функциональным пространством. Поскольку рамные конструкции главным образом проектируются для производственных и

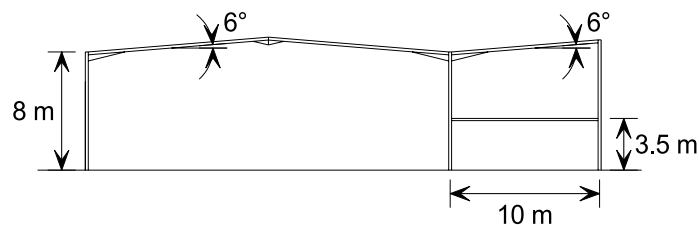


а) рама с антресольными перекрытиями

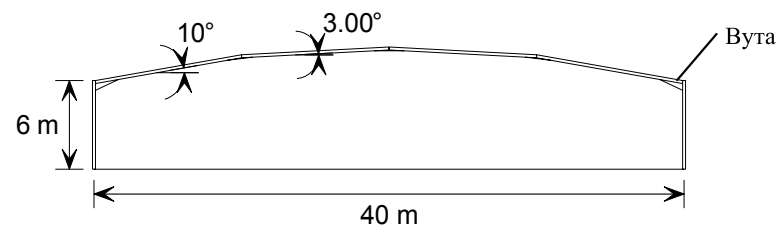
б) рама с мостовым краном на консолях



в) многопролетная рама



г) рама со встроенными этажами



д) большепролетная рама

Рисунок 92. Основные типы рам по способу взаимодействия с внутренним функциональным пространством

складских зданий, в них часто организовываются внутренние антресольные либо внешние пристроенные этажи для размещения вспомогательных, административных и бытовых помещений. Такие этажи могут быть созданы в балочных перекрытиях между рамами либо возведены на собственных несущих конструкциях. Кроме того, дополнительные перекрытия могут потребоваться для оборудования или организации производственного процесса в нескольких уровнях.

Для обслуживания производственного процесса в промышленных предприятиях применяется подвесное грузоподъемное оборудование, которое может крепиться к ригелям рам в виде крановых балок – тельферов, либо мостовое, имеющее подкрановые пути, организованные на стойках каркаса. К несущим конструкциям рам может быть присоединено различное транспортное и вспомогательное оборудование. Для внутреннего естественного освещения основного пространства и антресольных этажей могут быть эффективно применены зенитные фонари, шедовые покрытия и солнцезащиты (рис. 91).

Двух- и более пролетные рамы проектируют по принципу чередования, когда поперечники имеют общую стойку в местах сопряжения. Для экономии внутреннего пространства в многопролетных рамах шаг внутренних стоек может быть разрежен. При этом в местах отсутствия стоек под ригели подводятся подстропильные балки или фермы, которые передают нагрузку на оставшиеся стойки, сечение которых соответственно должно быть увеличено.



Рисунок 93. Каркас из двухшарнирных рам переменного сечения с ригелями ломаного очертания площадки «Динамо» пролетом 72 м, с. Конча-Заспа, Киев, архитектор Виталий Оксюковский, конструктивный проект КНУСА, 1998 год



Рисунок 94. Рама со вспарушенным перфорированным ригелем и стойками переменного сечения фитнес-центра, Уимблдон, Англия, проект Brimelow McSweeney Architects, 2002 год

Большепролетные рамы, как правило, кроме втов, имеют переменное сечение и изменяемый угол наклона ригеля, который формируется из отдельных линейных элементов разной жесткости. Ригель ломаного очертания приближает работу рам к арочным конструкциям и дает свободу в организации архитектурной формы (рис. 93).

Вместо наклонных ригелей могут быть также использованы криволинейные. Радиус изгиба при этом должен позволять установку ограждающих конструкций кровли. Гибка ограждающих элементов может быть выполнена на заводе либо непосредственно на строительном участке. Последнее может оказаться невыполнимым для некоторых систем ограждающих конструкций, имеющих значительную жесткость, например, для толстых многослойных панелей.

Наглядный пример достижения архитектурной выразительности за счет рамы, выступающей за пределы оболочки здания, представлен на рис. 94. В данном случае перфорированный ригель и стойки переменного сечения подчеркивают легкость конструкции, сохраняя при этом свою первичную конструктивную функцию.

3.5. Несущие системы стальных конструкций зданий, активные по поверхности

3.5.1. Арочные конструкции

Арки представляют собой несущие конструкции положительной кривизны, взаимодействующие с внешним силовым потоком всей своей поверхностью. Арочные конструкции классифицируют в основном по их абрису, статической схеме и способу восприятия распора.

3.5.1.1. Классификация арочных конструкций

По абрису главный тип арочных конструкций – параболические, но также они могут иметь форму части окружности, переменный радиус кривизны или даже форму цепной линии, состоящей из множественных

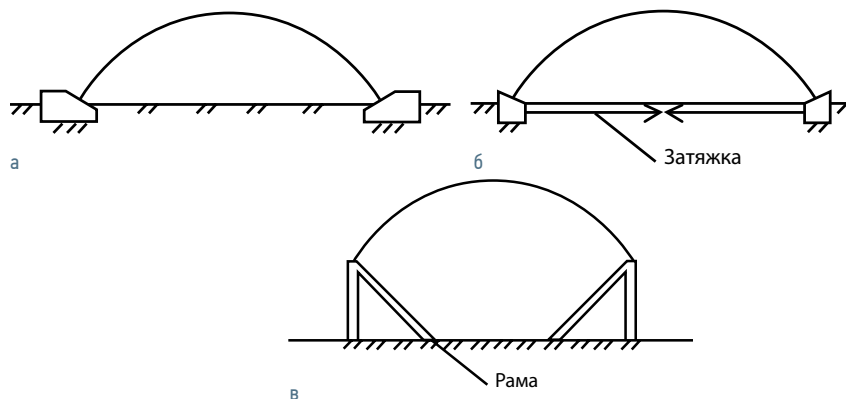


Рисунок 95. Типы арочных конструкций по способу восприятия распорных усилий: а – фундаментами; б – затяжкой; в – смежными конструкциями

сопряженных линейных элементов. Благодаря этому арочные конструкции позволяют достичь высокой архитектурной выразительности с прозрачной демонстрацией конструктивного принципа работы и широко применяются в различных типах зданий.

С точки зрения **конструктивной схемы** аналогично рамам выделяют двух-, трех- и бесшарнирные арочные конструкции. Фактически арки получаются из криволинейных балок путем закрепления обеих опор в неподвижные и вспарушивания продольной оси. Из-за этого в арках возникают распорные усилия. **Передача распора** возможна на фундаменты или колонны-контрфорсы, а также на иные примыкающие конструкции, способные его воспринять (рис. 95). Альтернативой является применение затяжек, которые, работая на растяжение, замыкают усилия внутри арочной конструкции, но значительно увеличивают строительную высоту. Одним из решений, позволяющих избежать этого, является пропуск затяжек в железобетонных коробах в подпольном пространстве ниже функционального объема конструкции (рис. 95, 2), однако следует помнить, что такое решение требует специальных конструктивных мер, допускающих ревизию канатов затяжек, и ограничивает нагрузки на пол.

3.5.1.2. Особенности проектирования арочных конструкций

В арочных конструкциях действуют как преобладающие сжимающие, так и поперечные усилия, а кроме того изгибающие моменты.

Поэтому арки рассчитывают по предельным состояниям первой группы на прочность при изгибе и сжатии с изгибом, устойчивость в своей плоскости и из плоскости. Отдельные сварные элементы сплошностенчатых арок из листов требуют также проверки местной устойчивости. Арочные конструкции в основном имеют значительную жесткость, однако для пологих арок покрытий зданий уделяется особое внимание к вертикальным перемещениям, так как они могут приводить к изменению расчетной схемы и непредвиденному «прощелкиванию» арки вниз.

Сплошностенчатые арки выполняются из прокатных двутавровых профилей или элементов трубчатого замкнутого сечения путем гибки в разогретом состоянии на заводе. Поскольку при изгибе элемент подвергается пластическим деформациям, радиусгиба технологически ограничен, и такой способ изготовления арок не годится для профилей большого сечения. В табл. 15 приведены рекомендуемые минимальные радиусы изгиба для некоторых профилей относительно их главных осей. Ограничения радиусов накладываются конструктивными и технологическими возможностями. Следует помнить, что в рамках одного типоразмера некоторые более толстенные профили могут иметь меньший радиус изгиба по сравнению с тонкостенными. Также при конструктивной или архитектурной необходимости, выгибание элементов может быть с переменным радиусом.

Изгиб, как правило, осуществляют путем холодной гибки, при которой элемент пропускается через стан из роликовых катков. Катки имеют специальную конструкцию и расположение, соответствующее обрабатываемому профилю. Они обеспечивают настраиваемый радиус изгиба и не допускают потери местной устойчивости элементов сечения. Толстенные и массивные профили могут быть предварительно подвергнуты локальному индукционному нагреву для обеспечения более плавных и точных контуров изгиба. Следует иметь в виду, что в местах изгиба остаются напряжения, и сталь профилей самоупрочняется, выбирая площадку текучести – получается так называемый наклеп. Это приводит к ухудшению работы элементов и повышению риска растрескивания при организации сварных узлов. Для элементов из стали повышенной прочности или ответственного назначения в системе каркаса здания радиусы гибки изменяют в сторону увеличения.

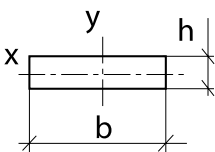
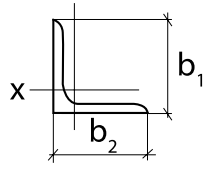
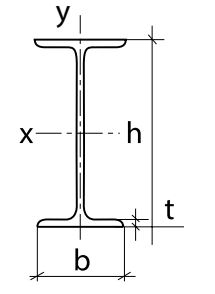
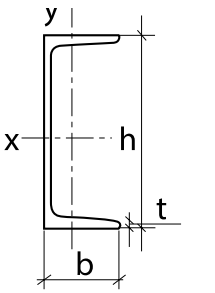
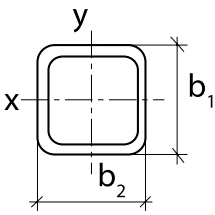
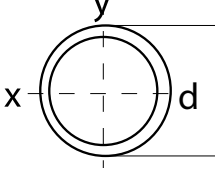
Чтобы получить арочные профили большого сечения, их разбивают на прямолинейные участки, которые свариваются между собой. Еще более эффективным способом может быть изготовление стенок сварных профилей путем фигурного вырезания из листа стали. Полки при этом все равно подвергаются изгибу перед приваркой в цельное сечение, однако это технологически приемлемо из-за их малого сопротивления изгибу.

Сквозные арки имеют решетчатую конструкцию или могут быть организованы с помощью перфорированных профилей. Также арочными могут быть сплошные, континуальные конструкции, которые организуются из металлических профилированных листов.

Как было указано выше, конструктивной особенностью арочных конструкций является наличие наружных горизонтальных усилий распора. При восприятии распорных усилий при помощи затяжек последние выполняются из прокатных стальных элементов либо канатов и требуют обязательного предварительного натяжения для выбирания начальных провисаний и включения в работу. Поэтому арочные конструкции с затяжкой применяются, как правило, при пролетах не более 20 м.

На рис. 96 показаны примеры арочных покрытий над новыми и существующими зданиями, что позволяет легко организовывать атриумы и пассажи. Усилия распора при этом воспринимают каркасы зданий, работающие как пространственные опоры.

Таблица 15. Минимальные радиусы гибки стальных профилей

Профиль	Эскиз	Относительно оси	Допускаемый минимальный радиус гибки
Листы и полосы		x-x y-y	25h
Уголки		x-x y-y	45b1 45b2
Двутавры		x-x y-y	25h 25b
Швеллеры		x-x y-y	25h* 45b
Гнутосварные замкнутые профили		x-x y-y	30b1 30b2
Трубы, круглая сталь		x-x y-y	30d

* При гибке спаренных швеллеров



а



б

Рисунок 96. а – Арочный шатер покрытия многоэтажного здания National Geospatial-Intelligence Agency, Спрингфилд, США, проект RTKL/KlingStubbins 2013 год; б – Арки пассажа City Creek Center, Солт Лейк Сити, США, архитектурный проект бюро ZGF, Hobbs+Black, конструктив Magnusson Klemencic Associates, 2013 год

Следует помнить, что если опирание арок происходит на существующие здания, может понадобится усиление их каркаса.

3.5.1.3. Арочные конструкции как конструктивный инструмент архитектурной формы

Конструкции с криволинейными арочными формами дают значительные возможности для достижения архитектурной выразительности, особенно в случае, если стены и кровля объединены единым конструктивным решением, которое позволяет устранить визуальную границу перехода между ними.

Кроме эстетической привлекательности, арочная форма позволяет максимально использовать все полезное внутреннее пространство, минимизируя разницу между функциональным и строительным объемом здания.

Малая строительная высота и визуальная «легкость» арок позволяет не только придавать архитектурно выразительный внешний вид зданиям но и обеспечить внутреннее естественное освещение на необходимом уровне (рис. 96).

Одним из современных примеров, показывающих характерную эффективность использования арок с затяжкой, служит 10-этажное здание Broadgate (г. Лондон), в котором расположен вход станции метро Liverpool Street (рис. 97). Необходимость обеспечения максимального пространства для пассажиропотока привела к отказу от колонн во входной группе здания, из-за чего был применен арочный аутригер с нижней контурной балкой в виде затяжки и V-образной подвеской. Колонны крепятся к арке в точках пересечения, обеспечивая передачу усилий и раскрепление арки из плоскости.

На рис. 98 показан более простой пример применения параболических арок в качестве основных несущих конструкций пожарной части. Шаг арок в каркасе подобран с учетом технологических требований, чтобы обеспечить беспрепятственный заезд пожарных машин.

3.5.2. Купола и оболочки

Пространственным развитием арок являются купольные и оболочечные конструкции, которые позволяют реализовать эффективные и привлекательные решения для концертных залов, больших помещений общественного спортивного и иного назначения.

3.5.2.1. Классификация куполов и оболочек

Формы, которые образуют купольные конструкции, представляют собой криволинейные или разбитые на плоскости пространственные поверхности положительной кривизны.



Рисунок 97. Фасадный аутригер с арочной конструкцией 10-этажного здания над станцией метро Liverpool Street, проект Skidmore Owings and Merrill Лондон, Англия, 1992 год



Рисунок 98. Каркас пожарного депо с использованием металлических арок и перфорированных фахверковых колонн, Хоутен, Голландия, проект Samyn&Partners, 2000 год

Различают в основном сферические, эллиптические и стрельчатые купола. Также иногда вычленяют конические, зонтичные и некоторые другие формы. Как правило, купола организуются на круглом или овальном плане как поверхности вращения, но также применимы и трех-, четырех-, многоугольные планы и другие конфигурации, повышающие конструктивную и архитектурную сложность.

По **конструктивной системе** выделяют в основном ребристые, ребристо-кольцевые и сетчатые купола (рис. 99).

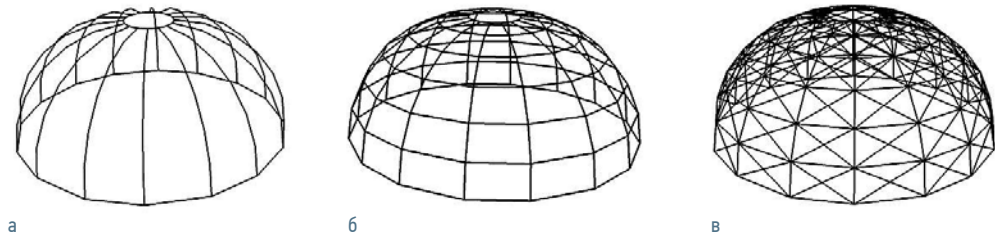


Рисунок 99. Конструктивная система куполов:
а – ребристые; б – ребристо-кольцевые; в – сетчатые

Ребристый купол представляет собой конструкцию, образованную из радиально расположенных арок. В верхней точке арочные ребра замыкаются на кольцо, работающее на сжатие. В нижней части купол должен иметь опорный контур или фундамент, воспринимающий радиальный распор и заземляющий вертикальное усилие.

Ребристо-кольцевые купола имеют горизонтальные меридиональные кольцевые элементы (рис. 100), которые образуют с ребрами единую пространственную систему, а также выполняют роль прогонов покрытия.



Рисунок 100. Ребристо-кольцевой купол над новым зданием Рейхстага, Берлин, Германия, архитектор Norman Foster, конструктивный проект бюро Arup/ Schlaich Bergermann & Partner/ Leonhardt Andrä & Partner, 1999 год



Рисунок 101. Временный геодезический купол из трубчатых элементов фан-зоны чемпионата Европы по футболу, Киев, Украина, 2012 год



Рисунок 102. Ограждающая металлическая континуальная оболочка покрытия исследовательского центра университета Ванкувер, Канада, 2011 год

Сетчатые купола могут не иметь ребер, в них стержни расположены в определенном порядке, основанном на регулярной системе ячейки либо блока.

Наибольшее распространение получили **треугольные** системы **геометрии ячеек** сетчатых куполов, а также **геодезические**, стержни которых являются ребрами элементов многогранников, вписываемых в сферическую поверхность купола (рис. 101).

Конструкции покрытий из сетчатых куполов, имеют существенные преимущества перед другими пространственными покрытиями:

- Экономичная форма и выразительный архитектурный внешний вид.
- Технологичность монтажа, однотипность и легкость монтируемых элементов.
- Свободная внутренняя планировка.

Оболочки являются конструкциями, которые сопредельны с куполами по своему формообразованию. Они могут образовывать своды, складки и цилиндрические поверхности.

По **конструктивной схеме** различают **континуальные** оболочки, которые образуют сплошные поверхности, и **дискретные**, которые формируют из отдельных элементов.

Континуальные оболочки формируются из тонко- или толстолистовой сплошной либо профилированной стали, и использоваться как ограждающие и как самостоятельные несущие конструкции. (рис. 102).

Дискретные оболочки образуют из отдельных регулярно расположенных стержней. Они могут быть также классифицированы как пространственные стержневые конструкции, описанные выше, и иногда как сетчатые купола, являясь синтезом различных принципов взаимодействия несущей системы с внешним силовым потоком (рис. 103).



Рисунок 103. Сетчатая оболочка Центра искусства The Sage Gateshead, Гейтсхед, Англия, архитектурное бюро Foster + Partners, конструктивный проект Mott MacDonald, 2004 год



Рисунок 104. Внешний вид и открытые элементы каркаса сетчатого купола Свободного университета, Берлин, Германия, архитектурное бюро Foster + Partners, конструктивный проект Pichler Ingenieure, 2005 год

3.5.2.2. Особенности проектирования куполов и оболочек

Купола и оболочки являются конструкциями, которые активизируют свою **поверхность** для рассредоточения внешнего силового потока. Ребристые и ребристо-кольцевые купола рассчитывают и проверяют почти также, как и арочные конструкции. При проверке первого предельного состояния сетчатых куполов и оболочек контролируют прочность и устойчивость отдельных стержней, а также местную и общую устойчивость стержневой системы. Континуальные оболочки требуют особого внимания, листы, из которых они состоят, работают в сложном напряженно-деформированном состоянии и подвержены местной потере устойчивости. Прогибы пологих куполов и оболочек также являются фактором, влияющим на их формообразование и размеры сечений.

Из-за сложных поверхностей купола и оболочки требуют тщательного внимания при сборе ветровых и снеговых нагрузок. Для большепролетных и сложных по форме конструкций могут потребоваться специальные аэродинамические исследования. Также большие поверхности листовых оболочек чувствительны к температуре, которая может действовать неравномерно.

Диаметральный размер ребристых и ребристо-кольцевых куполов принимают в границах 24-100 м, а подъем высоты $1/5-1/8$. Высота ребер принимается в пределах $1/60-1/100$ пролета, а шаг ребер в уровне нижнего опорного кольца – 6-12 м.

Однослойные сетчатые купола позволяют перекрывать наибольшие пролеты для купольных конструкций – до 150 м, а двухслойные – до 400 м при строительной высоте сечения $1/100-1/150$ пролета.

Диапазон применимости однослойных сетчатых оболочек 30-60 м. При более значительных пролетах рекомендуется применять двухслойную сетчатую структуру с отношением строительной высоты к перекрываемому пролету $1/50-1/100$.

3.5.2.3. Купола и оболочки как конструктивный инструмент архитектурной формы

Купола и оболочки, являясь преимущественно выпуклыми конструкциями, всегда являются акцентами среды застройки и органично вписываются в природный рельеф (рис. 103, 104). Кроме того, положительная кривизна позволяет максимизировать внутренний объем при минимальной внешней поверхности, что сокращает расходы на ограждение и подчеркивает компактность здания. Поскольку округлые формы оказывают психологически позитивное воздействие, соответствуя нашему внутреннему архетипу целостности, купольные строения создают комфортную и гармоничную архитектурную среду.

Благодаря значительному внутреннему пространству и большепролетности купола и оболочки нашли широкое применение как покрытия спортивных комплексов, концертных залов, выставочных павильонов и т.д.

Современные технологии моделирования зданий и производства стальных конструкций дают возможность континуальным (рис. 105) и дискретным оболочкам формировать нестандартные и смелые решения, обладающие высокой архитектурной выразительностью.

Хотя тонкостенность континуальных листовых оболочек визуально не различима, их основное преимущество – это, как и у мембран, совмещение несущих и ограждающих конструкций. Дискретные оболоч-

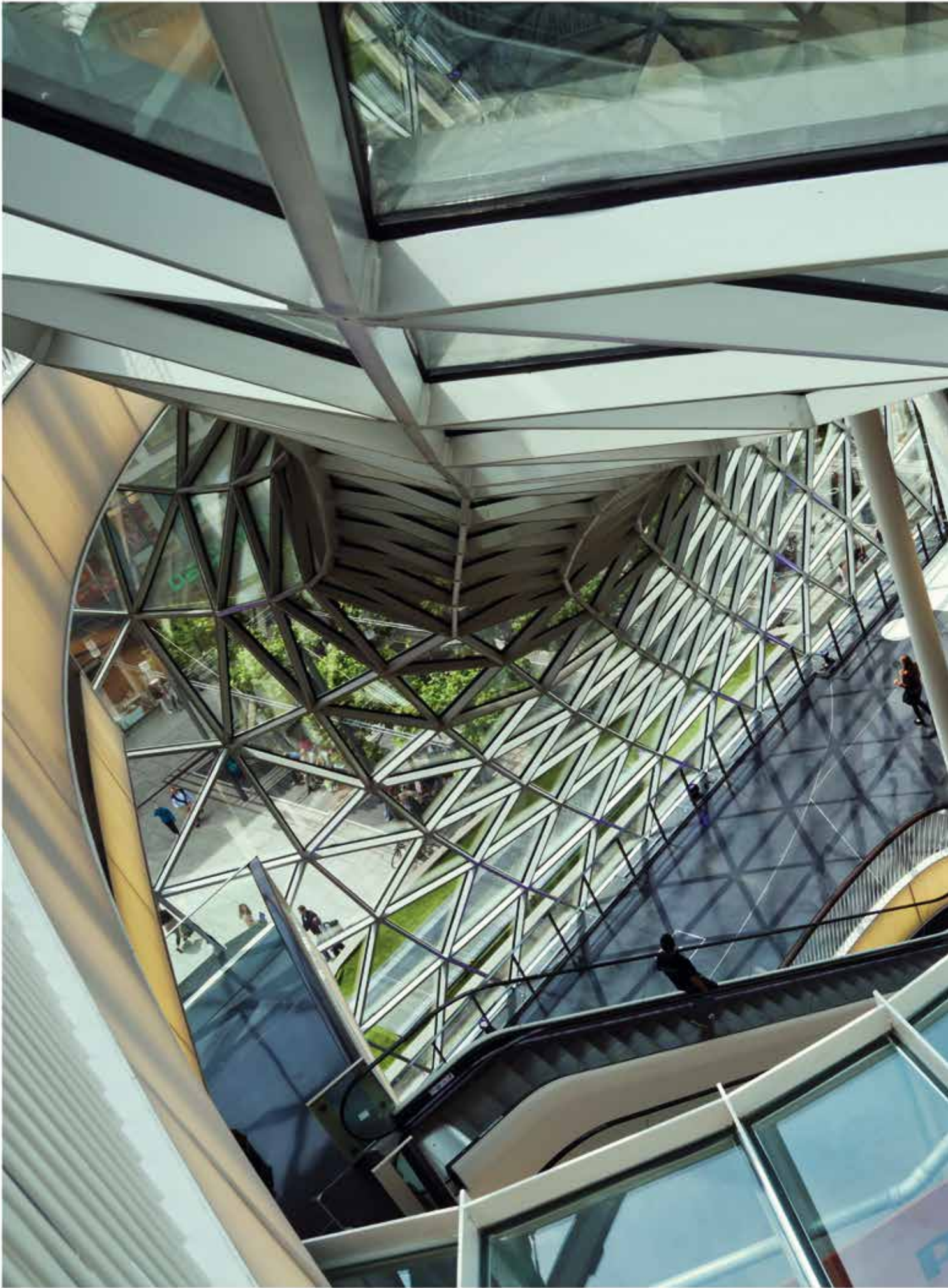



Рисунок 105. Сварная континуальная однослойная оболочка кафе East Beach, Littlehampton, Англия, архитектор Heatherwick Studio, конструктивный проект Adams Kara Taylor, 2005 год

ки, напротив, могут быть оставлены максимально открытыми во внутреннем и внешнем пространстве. Кроме того, максимально открытые выпуклые конструкции могут быть использованы для дополнительного расширения функциональных возможностей. Например, на них могут быть размещены солнечные батареи, обеспечивающие зданию нулевой энергетический баланс, как это сделано в решении стадиона Kaohsiung (рис. 106).



Рисунок 106. Сетчатая оболочка стадиона Kaohsiung с покрытием из солнечных батарей, Тайвань, проект Toyo Ito, 2009 год





РАЗДЕЛ 4.
УЗЕЛ КАК ИНСТРУМЕНТ
ДОСТИЖЕНИЯ АРХИТЕКТУРНОЙ
ВЫРАЗИТЕЛЬНОСТИ

4.1. Классификация узлов стальных конструкций

В металлических конструкциях используют различные виды узлов. В общем случае выбор того или иного вида узла прежде всего зависит от действующих усилий и конструктивной схемы примыкания элементов. Кроме того, решение узла определяется типами сечений элементов, которые в нем сходятся, технологическими и экономическими требованиями, а также их архитектурной выразительностью.

С точки зрения конструктивной работы различают в основном два типа соединений – жесткие и шарнирные.

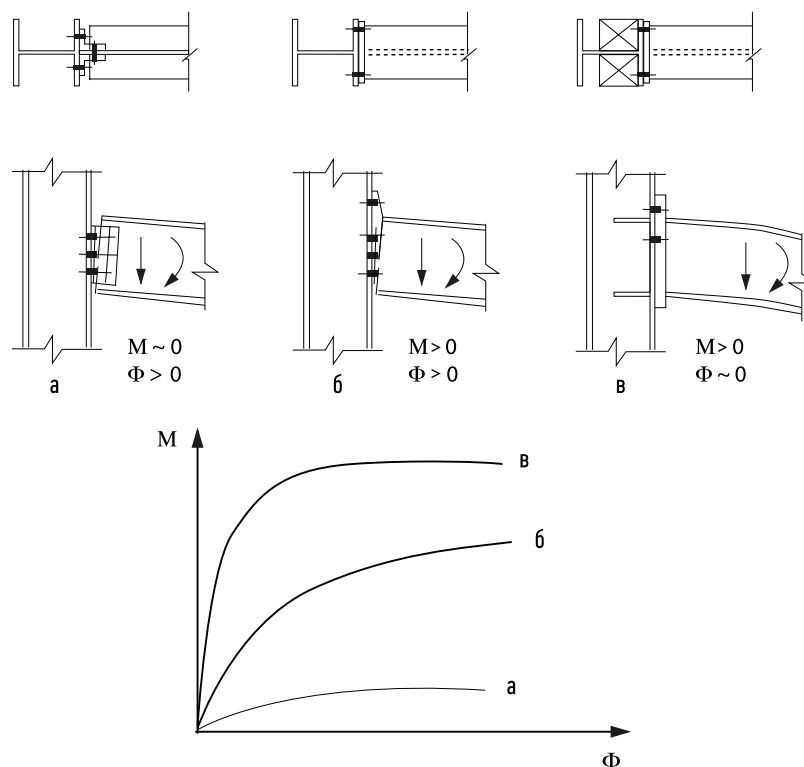


Рисунок 107. Пример работы узлов примыкания балок к колоннам: а – шарнирный; б – податливый (полужесткий); в – жесткий. М – изгибающий момент, Φ – угол поворота сечения

Жесткие узлы воспринимают и обеспечивают передачу изгибающего момента между элементами, которые сходятся в узле, не допуская взаимного поворота в защемлении. Такое примыкание придает жесткость всему каркасу здания, позволяя избежать постановки невыгодных с архитектурной точки зрения связей. Кроме того, жесткие узлы позволяют снизить прогибы в самих элементах.

При этом обеспечение жестких узлов при соединении элементов значительно повышает требования к качеству изготовления и монтажа конструкций, что тем самым делает их более дорогостоящими. Примерами жестких узлов служат сварные соединения, фрикционные на высокопрочных болтах, с использованием толстых фланцев и другие подобные решения, более подробно рассматриваемые ниже.

Шарнирные узлы выполняют таким образом, чтобы обеспечить возможность передачи только продольных и поперечных усилий, избегая изгибающих моментов. При этом в шарнирных узлах допускается поворот между примыкающими элементами. Примерами шарнирных узлов являются соединения элементов типа «ребро-пластина» на обычных болтах, примыкания через торцевые опорные ребра и схожие решения, где в узле возможен поворот сечения. Шарнирные узлы, как правило, просты в изготовлении и монтаже и являются наименее дорогостоящими. Соответственно жесткость каркаса при этом должна быть обеспечена другими средствами – постановкой связей, ядер жесткости и т.д.

Реальная работа всех узлов металлических конструкций является в той или иной степени полужесткой, податливой, так как описанные выше – строго шарнирная или строго жесткая схема – являются в известной мере идеализированными, поскольку не учитывают трение, размеры элементов и другие факторы (рис. 107). Следует также учитывать, что работа узла в плоскости и из плоскости конструкции может быть организована разными способами, в зависимости от конструктивной необходимости.

В каждом конкретном случае проектирование узлов элементов зависит от передаваемых усилий и типоразмеров соединяемых элементов. Однако существуют общие правила организации необходимой конструктивной формы узлов в наиболее частых случаях, которые описаны ниже.

Основное конструктивное требование при проектировании узла в стальных конструкциях связано с **равнопрочностью** и жесткостью элементов, которые его образуют.

В типовом многоэтажном связевом каркасе доля элементов соединений в общей стоимости может составлять 30% и более. Узлы стараются также унифицировать в зависимости от области применения. Унификацию проводят исходя из назначения и работы соединений, а также типоразмеров и деталей креплений и элементов, которые сходятся в узле.

4.2. Узлы несущих систем, активных по форме

4.2.1. Узлы гибких элементов

Узлы гибких, вантовых элементов являются одними из наиболее архитектурно привлекательных, поскольку благодаря активности по форме требуют передачи только продольных растягивающих усилий. Такие узлы имеют минималистический вид, прозрачный конструктивный принцип работы, и их, как правило, всегда можно скрыть при архитектурной необходимости.

Соединительные узлы гибких элементов из круглой стали могут быть разделены на два основных типа:

- Монтажные соединения элементов по длине, обычно выполняемые в виде муфт, в которых внутренняя резьба нарезается с обоих концов в противоположных направлениях (рис. 108). Концы стержней при этом также имеют резьбу для крепления к металлическим муфтам.
- Шарнирные узлы крепления гибких элементов к основным конструкциям, которые могут быть организованы полумуфтами, сваренными в опорные элементы – проушины, либо приваренные к самим стержням. Проушина, в свою очередь, обычно обеспечивает шарнир путем постановки одноболтового соединения с ребром либо другим листовым элементом основного каркаса (рис. 109).

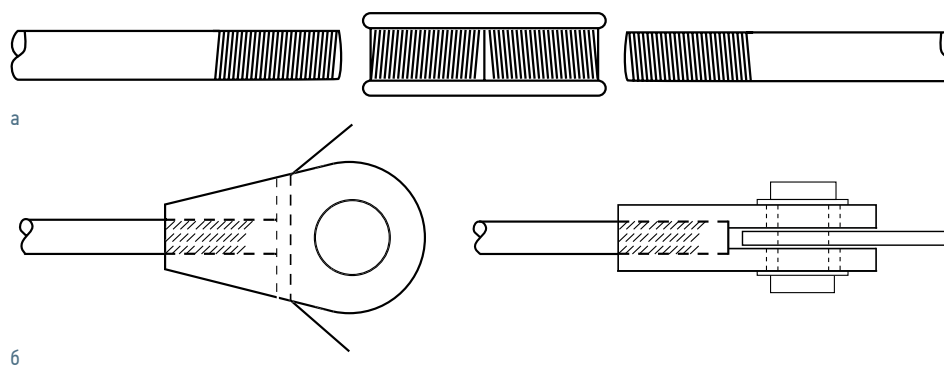


Рисунок 108. Узлы растянутых элементов из круглой стали: а - резьбовые муфты для соединения по длине; б - шарнирные узлы крепления к основным конструкциям



Рисунок 109. Узлы примыкания канатов с проушинами и муфтами: а - элементов связей к стойке фасада; б - оттяжек к опорной базе фундамента



Рисунок 110. Пример узла с примыканием большого количества растянутых элементов

При использовании гибких элементов во внешних конструкциях фасадных и подобных систем как элементы, так и их узлы изготавливают из оцинкованной либо нержавеющей стали (рис. 109). В конструктивно сложных местах, где может соединяться большое количество элементов под различными углами, разрабатываются специальные литые или сварные детали, как это показано на рис. 110.

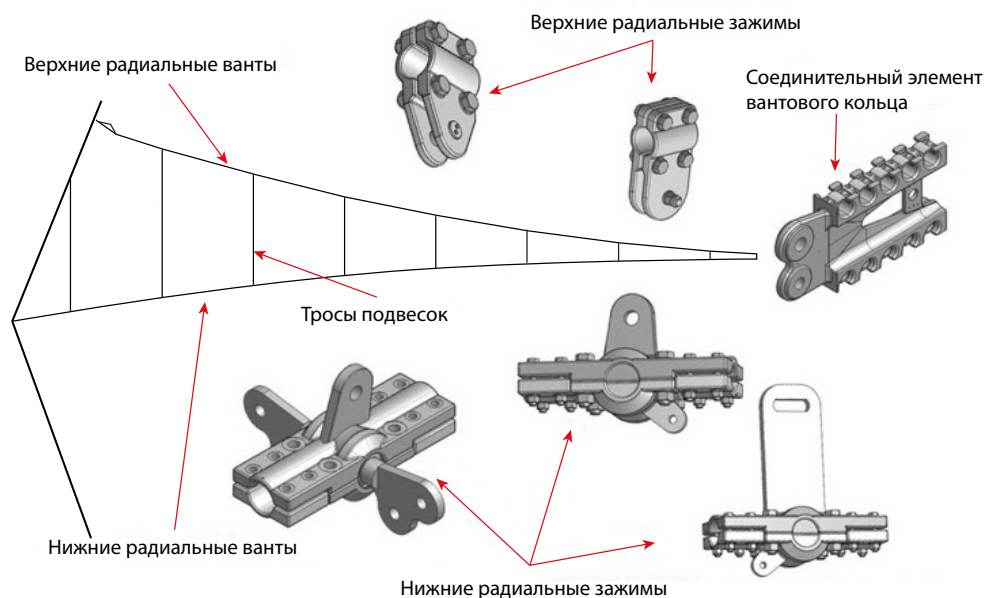


Рисунок 111. Элементы узлов вантовой двухпоясной радиальной системы
НСК «Олимпийский», Киев, Украина, 2012 год

Соединительные муфты, кроме организации монтажного стыка, играют также важную роль для создания предварительного напряжения. Как уже было указано выше, любые гибкие элементы имеют начальное провисание, которое должно быть обязательно выбрано для включения конструкции в работу. Это производится с помощью муфт, а также специальных домкратов с последующей фиксацией. Кроме того, если в элементах возможно появление усилий сжатия, они должны быть предварительно напряжены с целью обеспечения действия только растягивающих усилий.

Гибкие ванты из канатов имеют возможность менять угол в каждом месте пересечения без обустройства специальных узлов либо с минимальным конструктивным оформлением. В местах примыкания вант к жестким конструкциям обустройства специальные узлы, которые также могут иметь высокую архитектурную привлекательность и подчеркивать визуальный образ «легкости» здания. Сами по себе соединения вантовых



Рисунок 112. Детали крепления вант: 1 - зажим; 2 - коуш; 3 - устройство фиксации натяжения; 4 - талреп; 5 - фундамент с опорной базой

элементов носят преимущественно индивидуальный характер и достаточно трудоемки и дороги в изготовлении, однако за счет унификации и значительного количества они оказываются приемлемыми, особенно для большепролетных покрытий (рис. 111).

Для создания предварительного напряжения и выбирания провисания в вантовых канатных системах применяются **талрепы**, а также специальные узлы, в которых производится контролирование и фиксация натяжения. Для крепления канатов к жестким элементам применяются **литые элементы** и **коуши**, которые препятствуют перетиранию волокон каната в узле (рис. 112).

Применение в связи с конструктивной необходимостью жестких вант требует организации специальных узлов и делает конструкцию визуально более заметной (рис. 113).



Рисунок 113. Опорный узел примыкания жестких вант из стальных листов моста Clifton в Бристоле, Англия



Рисунок 114. Опорный контур из тяжелых ферм с узлами на высокопрочных болтах и узел подкрепляющей полосы, раскрепленный связями на уголках мембранного покрытия конькобежного стадиона, Коломна, Российская Федерация

4.2.2. Узлы мембран

В конструкциях стальных континуальных мембранных покрытий листы свариваются между собой по длине, а специальные узлы организуются только в местах примыкания мембраны к опорному контуру (рис. 114).

Мембраны, подкрепленные вантами, также имеют практически незаметные узлы крепления мембраны на ванты сверху. В целом мембранные конструкции имеют значительную возможность для декорирования узлов и максимально однородный внешний вид.

4.3. Узлы несущих систем, активных по вектору

4.3.1. Узлы связей

Системы связей проектируют всегда только с шарнирными соединениями к основному каркасу. Поэтому крепление связей к другим несущим элементам в основном осуществляется через узлы на болтах обычной прочности, как, например, показано на рис. 115.

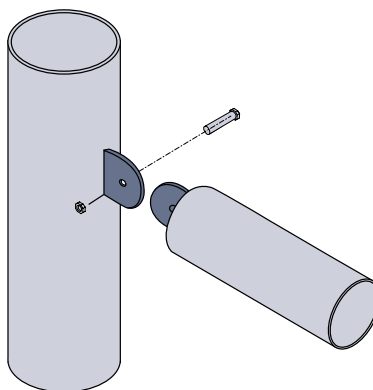


Рисунок 115. Узел примыкания элементов связей из труб на болтах

Связи можно широко использовать для обеспечения визуального и композиционного эффекта, как показано на рис. 116. Наружные металлоконструкции связей формируют узлы с прозрачно наблюдаемой механикой работы и явным конструктивным предназначением, что формирует современный урбанизированный облик архитектурной оболочки здания.

4.3.2. Узлы ферм

В зависимости от величины пролета и параметров нагрузки, а также иных конструктивных, экономических или эстетических требований, фермы могут иметь многообразные очертания поясов, геометрию и топологию (см. раздел 3, 3.2), соответственно в разных случаях оказываются применимыми различные типы узлов. Ос-



Рисунок 116. Открытые узлы крестовых и треугольных (К-подобных) связей, формирующие внешний облик здания Федерального резерва в Salt Lake City, США, 2006 год

новными типами сечений, применяемых с современных ферменных конструкциях, являются спаренные уголки и профили замкнутого сечения.

Примыкание элементов решетки ферм к поясам возможно как через листовые элементы – фасонки, так и непосредственно встык. Через листовые фасонки организуются в частности узлы ферм из парных уголков (рис. 117).

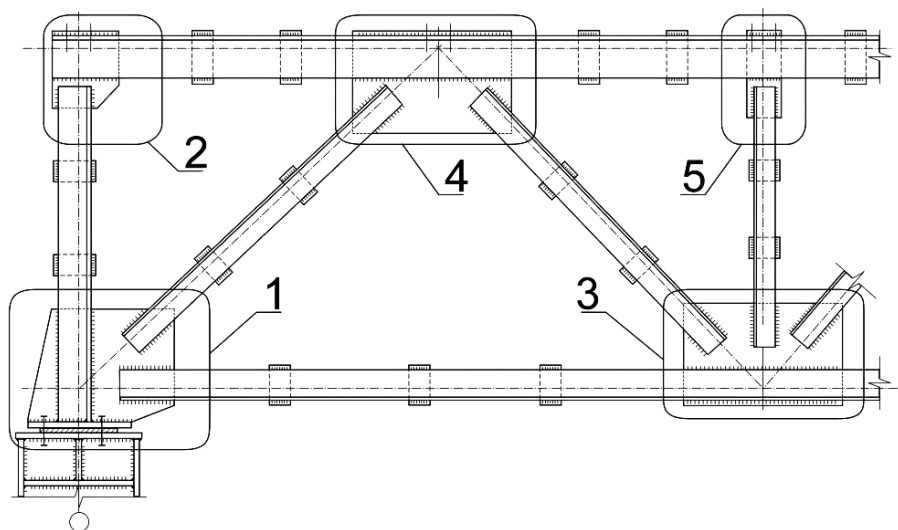


Рисунок 117. Узлы фермы из парных уголков: 1 – опорный; 2 – крайний верхний; 3 – промежуточный нижнего пояса; 4 – промежуточный верхнего пояса; 5 – узел примыкания стояка

Такие узлы работают преимущественно как шарнирные, однако достаточно трудоемки в изготовлении и заметны визуально (рис. 118). Широкое распространение получили фермы из замкнутых профилей и труб с непосредственным примыканием элементов решетки к поясам (рис. 120). Это делает конструкцию эстетически более привлекательной и значительно сокращает трудоемкость изготовления, однако приводит при этом к появлению дополнительных изгибающих моментов в узлах. Непосредственное примыкание элементов из труб требует также высокой технологичности для вырезания торцов труб и квалифицированного проведения сварочных работ.



Рисунок 118. Примыкание элементов из парных уголков на фансонки
в узлах фермы с верхним поясом из двутавров

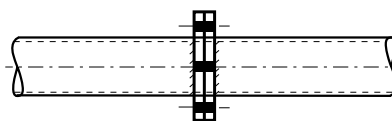
Как правило, все узлы современных ферм выполняются сварными на заводе. В то же время для транспортировки на строительный участок от завода-изготовителя фермы должны быть разбиты на отдельные отправочные марки, которые имеют длину не более 15 м и не более, чем 3,85 м по высоте.

Это создает потребность в организации монтажных стыков, которые могут выполняться как сварными, так и на высокопрочных болтах, как показано на примере стыковки элементов из труб (рис. 119). Кроме того, если монтажные стыки играют важную архитектурную роль, они требуют тщательного продумывания их расположения и конструктивного решения.

Если доставка отправочных марок стандартной длины на строительный участок затруднена, например, для труднодоступных, горных районов и т.п., элементы ферм поставляются отдельно, «россыпью». При этом их крепление в узлах осуществляется на обычных либо высокопрочных болтах. Это решение также актуально для ферм из легких тонкостенных гнутых профилей, сварка которых невозможна. Однако такие решения имеют очень ограниченное применение – ориентировочно до 20 м, так как при этом возрастает длительность строительства и влияние человеческого фактора. Кроме того, повышенная податливость отдельных болтовых соединений негативно влияет на деформативность и прогибы конструкции в целом.

Выбор типа примыкания элементов из труб определяется с учетом конструктивных, архитектурных, технологических и экономических требований. Соединения между трубчатыми профилями может быть следующих типов:

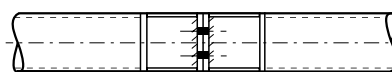
- Заводские узлы примыкания элементов с помощью обваривания по контуру, как показано на рис. 120.
- Монтажные узлы элементов по длине с помощью высокопрочных болтов с контролируемым натяжением при поэлементной поставке (рис. 119).



а) Фланцевое соединение с внешним размещением болтов



б) Накладки на высокопрочных болтах



в) Фланцевые соединения с внутренним размещением болтов

Рисунок 119. Монтажные узлы по длине элементов ферм из труб



Рисунок 120. Крайние узлы примыкания раскосов к нижнему поясу в бесфасовочных фермах из труб и гнутосварных замкнутых профилей

Монтажные узлы трубчатых элементов по длине могут также быть организованы с помощью сварки. При этом, как правило, элементы соединяются фигурными накладками из труб большего диаметра, которые обвариваются по контуру и на подкладных кольцах.

В шарнирных узлах крепления элементов на болтах обычной прочности стыки при необходимости могут быть скрыты специальными кожухами, что создает визуальную однородность конструкции. В то же время следует помнить, что применение закрывающих декоративных элементов затрудняет технические осмотры и понижает коррозионную устойчивость конструкций.

Также для закручивания гаек в узлах замкнутых сечений могут быть предусмотрены окна, которые впоследствии завариваются пластинами либо делаются в местах, не влияющих на несущую способность элементов.

Решения тяжелых ферм требуют разбивки на отправочные монтажные марки не только по длине, но и по высоте, поэтому, как правило, элементы решетки в них поставляются на строительный участок отдельными марками, а закрепление в узлах осуществляется на многоболтовых фрикционных соединениях с контролируемым натяжением. Стандартное применение описанных конструкций можно увидеть в аутригерах и диафрагмах жесткости, где их высота может составлять целый этаж, а также в высотных зданиях с системами несущего каркаса из вертикальных ферм.

4.3.3. Узлы пространственных систем

Узлы пространственных ферм принципиально не отличаются от узлов плоских ферм. В том случае, если пояса имеют криволинейные очертания, может потребоваться разработка специальных узловых примыканий и применение высокотехнологичного оборудования при изготовлении.

Перекрестные фермы имеют промежуточные узлы, свойственные обычным плоским ферменным конструкциям. В то же время монтажные стыки отправочных элементов перекрестных ферм требуют особого внимания. Их конструктивная сложность и соответственно визуальная громоздкость повышаются с увеличением количества примыкающих стержней.

Узлы укрупнения перекрестных ферм организуются на монтажной сварке с помощью круглых стержней или труб (рис. 121), а также высокопрочных болтов.

Узлы стержневых структурных конструкций в зависимости от способа соединения элементов подразделены на три основные группы:

- Болтовые соединения.
- Комбинированные с выточенными деталями.
- Сварные.

Среди болтовых соединений распространение получили узлы, в которых плоские рифленные концы трубчатых элементов заводятся в зубчатые прорези узловой детали и фиксируются накладкой на сквозной шпильке; также широко используются узлы с торцевым примыканием гнутосварных профилей, болты при этом закручиваются через оставляемые окна (рис. 122, 1, 2). Последние наиболее надежны, технологичны и применяются во многих архитектурно обусловленных случаях. Единственным недостатком таких узлов явля-

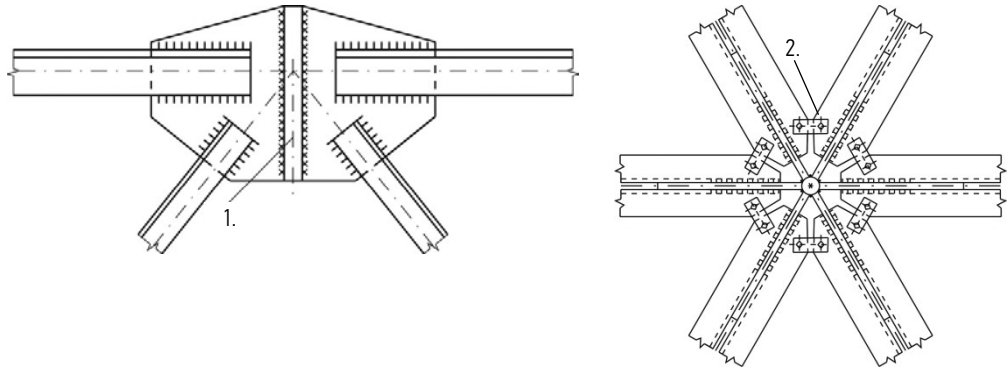


Рисунок 121. Монтажный узел соединения элементов перекрестных ферм из парных углов с плоскими фасонками: 1 – примыкание к центральному круглому стержню на сварке; 2 – фиксирующие пластинки на болтах

ется наличие окон для постановки болтов в профилях, которые ослабляют сечение и делают их восприимчивыми к внешней агрессивной среде.



Рисунок 122. Типы соединений структурных пространственных систем: 1 – болтовое с плоскими трубами и накладкой на сквозной шпильке (условно не показаны); 2 – болтовое с закручиванием через окна; 3 – комбинированное с болтовым примыканием в выточенный элемент

Комбинированные соединения преимущественно используют элементы с выточенными отверстиями, в которые закручиваются трубчатые элементы с центральным продольно расположенным болтом и гайкой (рис. 122, 3). Преимуществом комбинированных соединений является максимальная унификация и быстрота монтажа, однако такие узлы плохо воспринимают поперечные усилия, вызывающие изгиб болта.

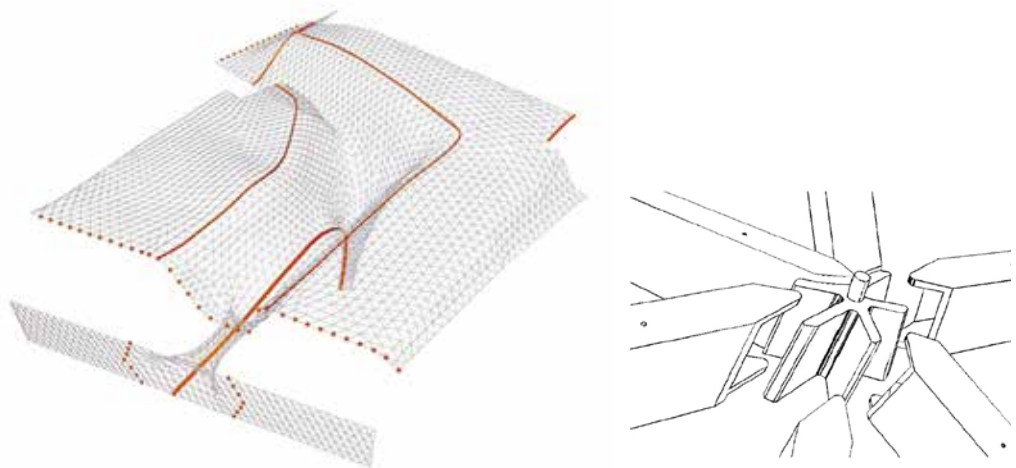


Рисунок 123. Схема однослойного структурного покрытия торгового центра MyZeil, Франкфурт, Германия, архитектор Massimiliano Fuksas, конструктивный проект бюро Knippers Helbig, 2009 год; сварной узел примыкания элементов

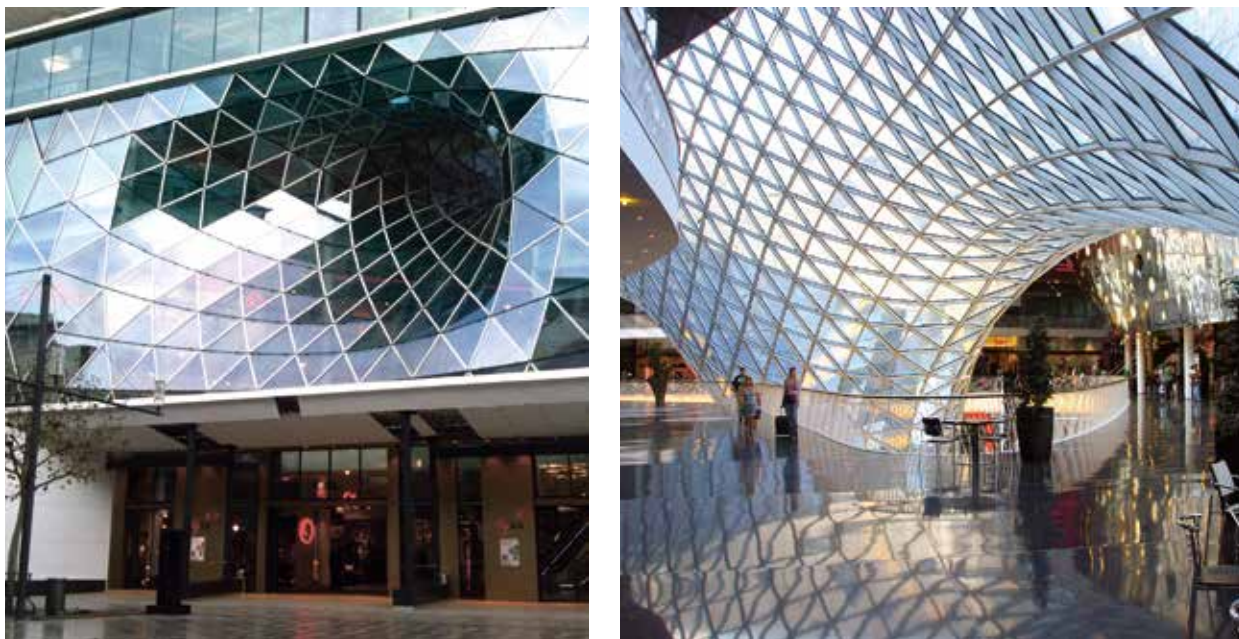


Рисунок 124. Детали фасада и интерьера торгового центра MyZeil

Болтовые и комбинированные соединения максимально технологичны, но должны иметь высокую геометрическую точность для того, чтобы образованные ими системы могли сойтись при монтаже.

Сварные соединения (рис. 123), в отличие от болтовых, допускают наибольшие монтажные допуски, хотя приваривание элементов структурного покрытия на монтаже малотехнологично и экологически нецелесообразно. В то же время сварные соединения в узлах создают максимальную жесткость и способность к восприятию поперечных усилий, что позволяет выполнять самые невероятные архитектурные формы (рис 124).

4.4. Узлы несущих систем, активных по сечению

4.4.1. Узлы балочных систем

Узлы примыкания второстепенных балок к главным, как правило, рассматриваются как шарнирные и осуществляются на болтах обычной прочности классов 4.8-8.8 с классом точности «В». Принципиально существуют два типа примыканий: поэтажное, когда второстепенные балки или прогоны настила устанавливаются на верхний пояс главной балки; и соединение в одном уровне, когда верхние пояса второстепенных и главных балок располагаются на одной отметке. В современной практике строительства наибольшее распространение нашло соединение в одном уровне, поскольку оно имеет немного меньшую строительную высоту перекрытия, что важно с точки зрения архитектурной привлекательности и эксплуатации.

4.4.1.1. Узлы с вертикальными ребрами

Примыкание второстепенных балок к главным в одном уровне может быть осуществлено через ребро, которое приваривается к стенке и полкам главной балки. Непосредственное присоединение второстепенной балки при этом осуществляется на болтах через отверстия в стенке (рис. 125). При больших нагрузках, характерных, например, для длиннопролетных балок и перекрытий промышленных зданий, на стенку наваривается добавочная пластина. Болтовые соединения в таких узлах работают на срез и смятие. Кроме того, ребро и стенка либо соединительная пластина в узле рассчитываются на срез по ослабленному отверстиями сечению, а ребра с большой консолью, что может быть вызвано широкой верхней полкой главной балки – на изгиб. Чтобы сократить путь трансляции усилий в соединении, полки второстепенных балок могут быть подрезаны (рис. 126).

Узлы с вертикальными ребрами технологически просты в исполнении и монтаже. Однако если есть требования к визуальной однородности конструкций, может потребоваться установка подвесного потолка либо иных закрывающих конструкций.

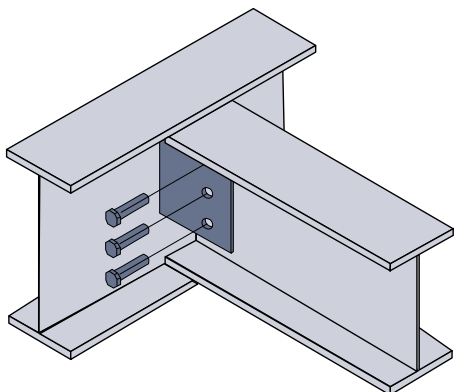


Рисунок 125. Шарнирный узел примыкания второстепенной балки к главной через ребро



Рисунок 126. Болтовое соединение второстепенной и главной перфорированных балок равной высоты с подрезкой полки

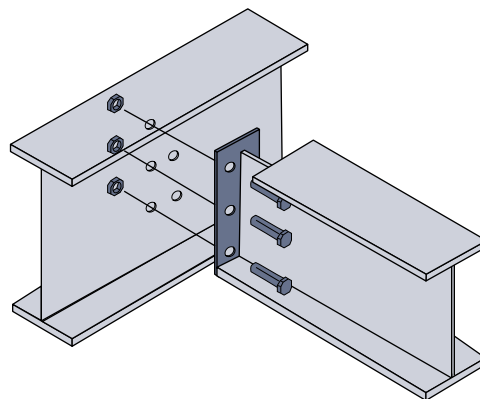


Рисунок 127. Узел примыкания второстепенной балки к главной через торцевую пластину (монтажная прокладка условно не показана)

4.4.1.2. Узлы с торцевыми пластинами

Соединение балок может быть также осуществлено через торцевые пластины, приваренные встык к стенке и нижней полке второстепенной балки (рис. 127). Верхняя полка второстепенной балки при этом подрезается, а болты проходят через стенку и могут использоваться также для крепления балки с другой стороны. Глубина подрезки обычно составляет 50 мм, а длина надреза равняется половине ширины верхнего пояса главной балки плюс 10 мм.

Узлы соединения балок с торцевыми пластинами технологически более сложны и требуют повышенной точности изготовления и монтажа, однако создают визуальную однородность перекрытия для открытых конструкций.

4.4.1.3. Монтажные стыки балок

В современном массовом строительстве балки в основном поставляются на строительный участок едиными отправочными марками. Однако при использовании длиннопролетных балок, габарит которых превышает 15 м, необходимо разбивать балку на более короткие составные элементы с последующим укрупнением на участке перед монтажом.

Монтажные стыки должны обеспечивать равнопрочность сечений, и их стремятся располагать в местах с минимальными напряжениями. Как правило, для организации монтажных стыков используются узлы на фланцах и накладках, соединяемых высокопрочными болтами с контролируемым натяжением (рис. 128). Возможны также монтажные узлы с использованием сварных стыковых швов с полным проваром.



Рисунок 128. Монтажный стык балок с накладками на высокопрочных болтах

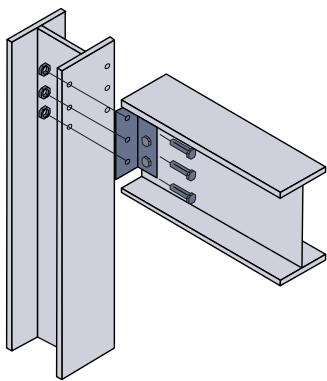


Рисунок 129. Шарнирный узел примыкания балки к колонне на болтах с накладками из уголков

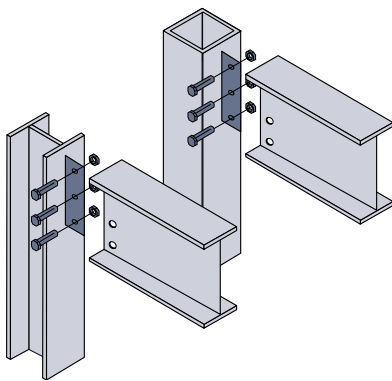


Рисунок 130. Шарнирный узел примыкания балки к колонне двутаврового и замкнутого сечения на болтах через ребра

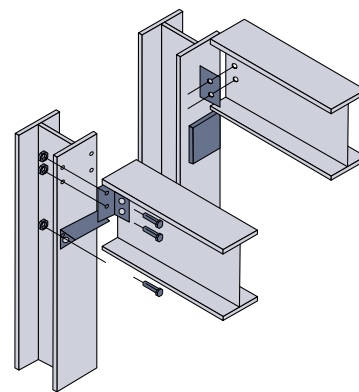


Рисунок 131. Шарнирный узел примыкания балки к колонне на болтах с накладками и опорным столиком из уголков (слева), через ребро и опорный столик из толстой пластины (справа)

4.4.2. Соединение балок с колоннами

4.4.2.1. Шарнирные узлы примыкания с накладками из уголков

Шарнирное примыкание балки к двутавровой колонне может быть, в частности, обеспечено с помощью накладок из металлических уголков. В зависимости от величины опорной реакции применяется односторонний уголок либо уголки с двух сторон. Один из уголков может быть приварен к полке колонны в заводских условиях, если это не затрудняет монтаж. Также уголки могут идти отдельными элементами, которые крепятся к балке непосредственно на участке при монтаже (рис. 129). Как правило, крепление уголков к полке колонны осуществляется на высокопрочных болтах с контролируемым натяжением, а крепление к стенке балки – на болтах обычной прочности. Рекомендуемые минимальные размеры уголков в большинстве случаев составляют 100x10 мм, уголки выступают за пределы балки на величину 10–15 мм, чтобы компенсировать монтажные зазоры. Для этого в уголках также устраиваются овальные отверстия для крепления к балке.

4.4.2.2. Шарнирные узлы примыкания через ребро

Еще более простое конструктивное решение шарнирного узла примыкания балок к колоннам может быть осуществлено через вертикальные ребра (рис. 130). Выступающие ребра привариваются на заводе к полке колонны или стенке, в зависимости от ориентации примыкания балок в перекрытии.

Крепление балок к ребрам осуществляется при монтаже на болтах обычной прочности. С одной или двух сторон балки устраиваются овальные отверстия, чтобы обеспечить шарнирно-подвижный узел и компенсировать монтажный зазор. Такое решение является экономичным и удобным, а поэтому наиболее распространено. Кроме того, оно имеет минималистический вид.

4.4.2.3. Шарнирные узлы примыкания с накладками и опорным столиком

Для того, чтобы обеспечить безопасное и фиксированное положение балки при опирании на монтаже, в колонне может быть предварительно установлен опорный столик из уголка (рис. 131). После закрепления балки к полке колонны через ребра или уголки столик может быть демонтирован и переставлен на новое место монтажа либо оставлен. При последнем варианте следует учитывать, что поперечная сила передается только через основные элементы, удерживающие стенку балки, хотя наличие столика повышает конструктивную надежность узла и поперечную устойчивость элемента балки. В то же время следует иметь в виду, что все решения с передачей поперечной силы на колонну через вертикальные элементы с болтовыми соединениями имеют конструктивные ограничения и не пригодны для примыкания длиннопролетных либо сильнонагруженных конструкций.

Если при шарнирном примыкании балки к колонне действуют значительные опорные реакции, применяют опорный столик из толстой пластины, которая приваривается к колонне на заводе вертикальными угловыми швами. Толщина такой пластины должна быть достаточной, чтобы учесть все допуски при монтаже балки и возможные горизонтальные перемещения при работе под нагрузкой. Балка может крепиться к

колонне, как и в предыдущих примерах, через ребро или уголки (рис. 131), но болты при этом применяются только для того, чтобы зафиксировать балку при монтаже и не допустить значительных горизонтальных смещений под нагрузкой. Поскольку нижняя полка балки не в полной мере способна передавать вертикальные реакции, для улучшения работы соединения применяют также торцевые опорные пластины с выступающим вниз ребром, которое, опираясь на опорный столик, работает на смятие. Верхний торец столика, а также торцевого опорного ребра в случае его наличия, должны быть фрезерованы с целью плотного прилегания и надежной трансляции усилий.

4.4.3. Узлы колонн

4.4.3.1. Монтажные стыки колонн

Монтажные стыки колонн в многоэтажных зданиях выполняются, как правило, каждые два или три этажа. Это позволяет использовать такие длины колонн, которые удобны в изготовлении, транспортировке и монтаже. Стыки размещаются на высоте 0,5-1,5 м выше уровня перекрытия, что дает возможность обеспечить удобство монтажа и контрольного осмотра во время эксплуатации. При возрастании этажности по высоте здания в монтажных стыках может осуществляться переход на меньшие габариты сечения колонн и/или на элементы из стали меньшей прочности. Как правило, современные монтажные стыки колонн выполняются на высокопрочных болтах. На рис. 132 представлены типовые узлы монтажных соединений колонн.

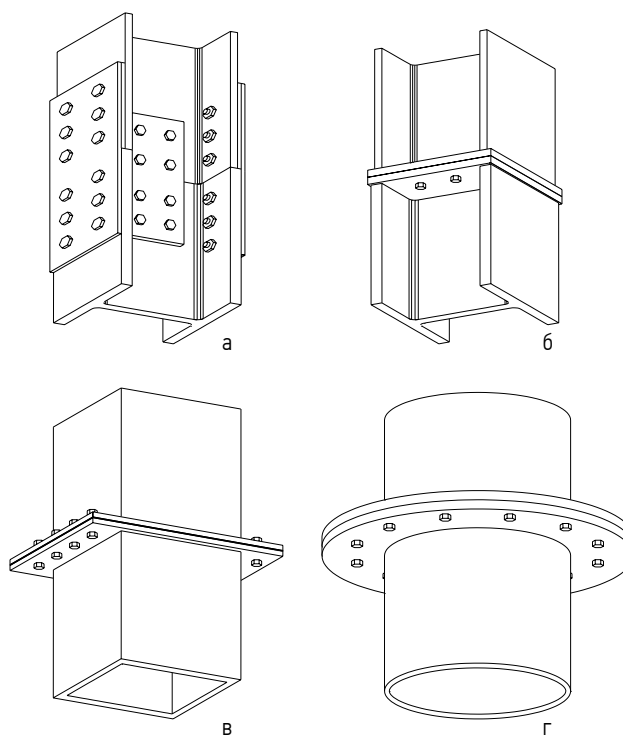


Рисунок 132. Монтажные стыки колонн на высокопрочных болтах:
а – двутаврового сечения на накладках; б – фланцы с внутренним расположением болтов;
в, г – фланцевые стыки колонн замкнутого сечения

Существует два основных вида стыков колонн. В стыках первого типа вертикальная нагрузка передается от верхнего элемента колонны к нижнему напрямую через торцы сечений или фланцы. При этом передающие нагрузку поверхности должны быть фрезерованы и геометрически точно выверены для обеспечения плотности примыкания, а болты на накладках или фланцах воспринимают только действующий в колонне изгибающий момент. В стыках второго типа нагрузка передается не через торцы элементов, а полностью воспринимается соединительными накладками.

С архитектурной точки зрения стыки колонн на накладках более предпочтительны, так как имеют меньшие габариты, чем фланцевые соединения, выступающие за габариты сечения. Монтажные стыки колонн замкнутого сечения обычно выполняются при помощи прямоугольных либо кольцевых фланцев, так, как это показано на рис. 133.



Рисунок 133. Монтажный стык двутавровых колонн на высокопрочных болтах

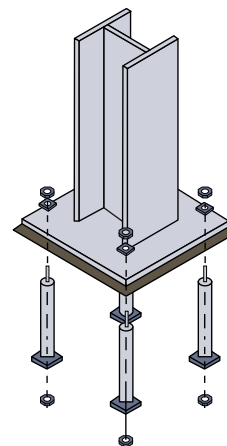


Рисунок 134. База колонны с шарнирным примыканием. Тело фундамента условно не показано

4.4.3.2. Базы колонн

Базы колонн могут быть запроектированы как в варианте условно-шарнирного примыкания к фундаменту, имея при этом достаточно простую конструкцию, так и в варианте условно-жесткого примыкания, когда на фундамент, кроме продольной силы, передается и изгибающий момент. Предпочтение, как правило, отдается условно-шарнирным базам колонн по сравнению с жесткими узлами - по причине их низкой стоимости и меньшей конструктивной сложности. При выборе типа базы колонны учитывают различные режимы эксплуатации зданий и сооружений, в частности, односторонние снеговые нагрузки и ветровой отсос, что особо актуально для одноэтажных строений. Решающим обстоятельством при выборе типа базы колонны является возможность основания воспринять изгибающий момент.

Жесткие базы колонн могут потребоваться в конструкциях с рамным каркасом в целях снижения воздействия горизонтальных нагрузок и появления нежелательных перемещений и колебаний. Такие базы и фундаменты под них значительно больше по размерам, чем условно-шарнирные и конструктивно сложнее. Размеры плиты базы колонны определяется из условий местного смятия бетона фундамента, а толщина - из условий изгиба плиты и продавливания конструкцией колонны.

Узел условно-шарнирной базы колонны представлен на рис. 134. С целью обеспечения допусков для геометрической выверки колонны низ плиты базы колонны предусматривается на 30-50 мм выше уровня верха бетонного фундамента. Временное закрепление колонны при этом на монтаже обеспечивают с помощью подкладки стальных пластин и клиньев. После вертикальной выверки колонны в двух плоскостях и по оси под плиту нагнетается высокопрочный цементно-песчаный раствор М300-М500, после набора достаточной несущей способности которого клинья убирают. На рисунке показан вариант заделки в бетон, когда анкера пропускаются через трубы с приваренными торцевыми элементами, препятствующими выдергиванию.

4.4.4. Узлы рам

В рамах узел примыкания стойки к фундаменту называют опорным, а узел соединения ригелей в полупролете - коньковым. Характерной особенностью любой рамы является наличие карнизного узла, в котором соединяется стояк с ригелем. Если опорный и коньковый узлы могут быть как шарнирными, так и жесткими или полужесткими, то карнизному узлу всегда стремятся обеспечить максимальную жесткость.

Жесткие узлы примыкания балок к колоннам относятся в равной степени как к балочным каркасам, так и к рамам. Каркасы с жестким примыканием ригелей к колоннам также называют рамными (рис. 135).

4.4.4.1. Жесткие узлы примыкания через толстые фланцы

Жесткие узлы примыкания, которые воспринимают изгибающий момент, могут быть выполнены путем применения торцевых пластин толщиной 15-20 мм. При этом пластины, как правило, выводят за габариты полок сплошностенчатого ригеля (балки) с целью полного обваривания фланца по контуру ригеля, а также для размещения большого количества болтов. Поверхность фланцевых пластин фрезеруется с целью обеспечения

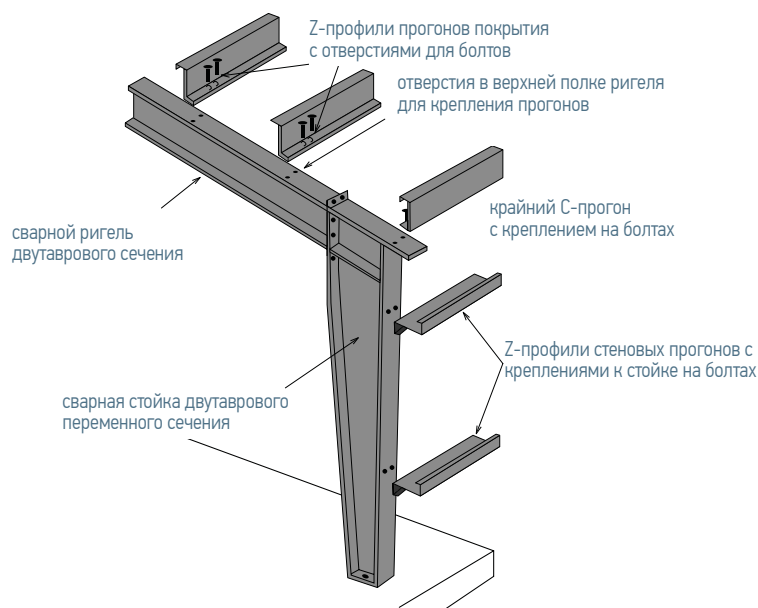


Рисунок 135. Элементы и узлы примыкания типовой рамной конструкции

плотного контакта с колонной, а крепление осуществляется с помощью высокопрочных болтов, которые устанавливаются с контролируемым натяжением. Увеличение высоты фланца и количества болтов позволяет узлу воспринимать большие изгибающие моменты (рис. 135). Как и в предыдущем варианте, зазор между фланцем и колонной с двух сторон балки выбирается прокладками при монтаже.

4.4.4.2. Жесткие узлы примыкания через толстые фланцы с вутом

Применение длиннопролетных либо значительно нагруженных ригелей в рамных каркасах ведет к возрастанию изгибающих моментов в местах примыкания элементов к колоннам. Эта проблема также актуальна для карнизных узлов порталных однопролетных рам и промежуточных рамных узлов – в многопролетных. Поэтому одним из эффективных решений жесткого узла примыкания балок к колонне может быть использование вутов. Вут, как правило, представляет собой тавровый профиль, подваренный к нижней полке балки или ригеля в месте примыкания к колонне или стойке (рис. 137). С целью минимизации отходов вут может быть изготовлен из того же профиля или листов, что и основной несущий ригель. Применение вутов дает возможность не только увеличить сечение пролетного элемента на опоре, но и увеличить высоту фланцевой пластины, обеспечив тем самым возможность

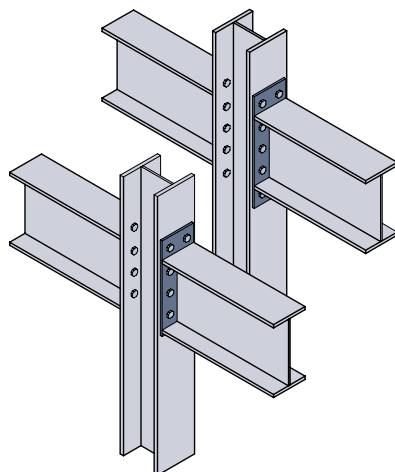


Рисунок 136. Жесткие узлы примыкания балок к колоннам на высокопрочных болтах при помощи развитых фланцев (монтажные прокладки условно не показаны)

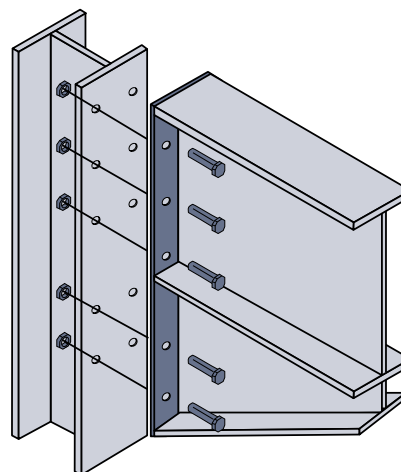


Рисунок 137. Жесткий узел примыкания балки к колонне или ригеля к стойке на высокопрочных болтах с вутом (монтажная прокладка условно не показана)

размещения большего количества высокопрочных болтов. Разнесение групп болтов на большее расстояние позволяет увеличить плечо для восприятия изгибающего момента, а кроме того, более точно определить условия их работы – верхняя группа болтов будет испытывать растяжение, а нижняя – преимущественно сдвиг.

Рамные узлы с вутами являются в достаточной мере архитектурно выразительными, отображая обусловленную физической природой плавность перетекания усилий. В то же время значительное увеличение высоты вутов приводит к конструктивной необходимости постановки добавочных ребер жесткости для обеспечения местной устойчивости и жесткости фланца, что создает визуальную громоздкость узла. Зазоры при монтаже таких узлов компенсируются постановкой стальных разнотолщинных прокладок.

4.4.4.3. Жесткие узлы примыкания на сварке

Полностью сварные жесткие узлы примыкания сплошностенчатых ригелей (балок) к колоннам редко используются при новом строительстве, так как на строительной площадке потенциально сложно обеспечить качество монтажных сварных швов. Однако сварные жесткие узлы непосредственного примыкания балок к колоннам возможно организовать на заводе в виде консолей. При этом стыки ригелей обычно осуществляются к консолям на накладках с фрикционными болтовыми соединениями и выносятся в место с минимальными равнодействующими усилиями.

В случае конструктивной необходимости узлы примыкания могут требовать постановки добавочных ребер жесткости, как на ригеле, так и на колонне. Ребра жесткости позволяют обеспечить местную устойчивость стенок и полок, как ригеля, так и колонны. Кроме того, ребра позволяют увеличить жесткость фланцевых пластин. Как правило, толщина ребер жесткости принимается 6-10 мм. В то же время постановка ребер жесткости повышает конструктивную, архитектурную и технологическую сложность узлов и соответственно их стоимость. Поэтому иногда экономически более выгодным вариантом вместо устройства ребер жесткости может быть локальное увеличение толщин элементов, что достигается путем заводского вваривания вставок и других конструктивных способов.

4.5. Узлы несущих систем, активных по поверхности

4.5.1. Узлы арок

Основными узлами арочных конструкций являются коньковый, который расположен в ключе арки, и опорный, заземляющий силовой поток. В наиболее распространенных двухшарнирных арках особое внимание уделяют именно опорному узлу, так как он должен обеспечивать трансляцию как вертикальных, так и горизонтальных усилий распора.

В случае небольших пролетов и нагрузок опора может быть выполнена в виде сплошного железобетонного ленточного контура, выполняющего также ограждающие функции цоколя. При этом, особенно, если угол наклона арки в узле небольшой, распорное усилие будет незначительным и может быть воспринято анкерными болтами и листовым упором простой базы (рис. 138).

Такие решения просты и технологичны в обустройстве, и благодаря небольшим размерам, их легко можно скрыть в интерьере и экстерьере здания.



Рисунок 138. Опорный узел легкого тентового покрытия по стальным решетчатым аркам



Рисунок 139. Опорный узел главной арки высотой 90 м трансформируемой кровли стадиона, Арлингтон, США, архитектурное бюро HKS, конструктивный проект бюро Walter P. Moore и Campbell&Associates Consulting Engineers, 2009 год

Напротив, применение большепролетных сильнонагруженных конструкций влечет за собой необходимость в обустройстве специальных, отдельно стоящих опор и пилонов.

Такие опоры требуют особого внимания в заземлении потока усилий. Для того, чтобы не возникало изгибающих моментов, передачу нагрузки осуществляют через высокопрочные сплошные элементы, такие как цилиндры, допускающие поворот опорных элементов в узле с минимальным сопротивлением. В особо ответственных конструкциях за перемещениями и осадками сильнонагруженных опорных узлов устанавливают наблюдение путем применения специализированных систем мониторинга реального времени.

В то же время опоры значительных размеров могут быть вынесены за пределы оболочки здания без уменьшения функционального объема здания, они могут придавать внешней архитектурной форме особую характерную ритмику и утилитарный внешний вид. Как пример такого решения можно привести главные арки бейсбольного стадиона в г. Арлингтон. Имея высоту 90 м и значительное решетчатое сечение, они поддерживают свод трансформируемой кровли, которая обеспечивает комфорт зрителей и игроков независимо от погодных условий. Значительные нагрузки вызвали необходимость в применении особого опорного узла, в массивной железобетонной опоре которого также обустроено технологическое помещение для коммуникаций (рис. 139).

4.5.2. Узлы куполов и оболочек

Узлы ребристых и ребристо-кольцевых куполов принципиально не отличаются от узлов арочных конструкций.

В то же время в качестве узлов сетчатых куполов и оболочек используются болтовые, сварные и комбинированные соединения, аналогичные пространственным структурным конструкциям (рис. 140, 141, а также раздел 4, 3.3).

Опоры континуальных оболочек обычно требуют непрерывного опорного контура, который воспринимает вертикальные и распорные усилия по всей длине. Это решение, в частности, актуально для бескаркасных конструкций тонколистовых гофрированных оболочек, которые изготавливаются прямо на строительном участке за счет применения мобильных комплексов профилирования листов, поставляемых в рулонах толщиной 0,6-1,5 мм (рис. 141).

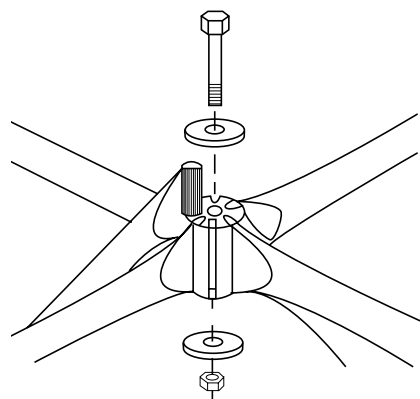


Рисунок 140. Сетчатый купол из гнутосварных профилей с узловыми выточенными элементами; схема узлового примыкания на накладке с фиксирующей шпилькой



а



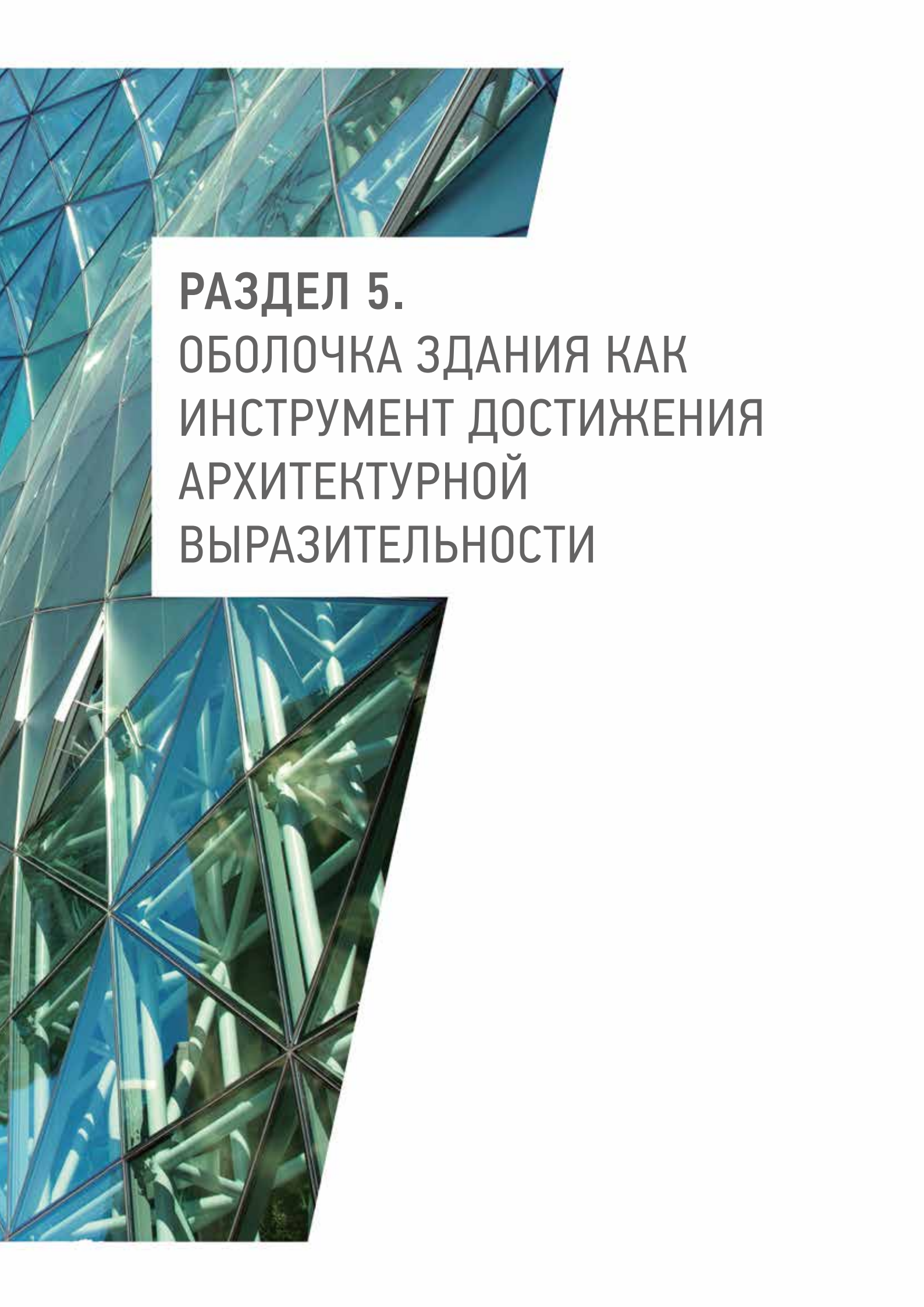
б

Рисунок 141. Примеры узлов однополюсных геодезических куполов: а – без узловых деталей при диаметре до 20 м; б – с узловыми деталями при больших пролетах



Рисунок 142. Тонколистовая оболочка спортивного зала: опорные узлы с контурным уголком и последующей гидроизоляцией и бетонированием





РАЗДЕЛ 5.
ОБОЛОЧКА ЗДАНИЯ КАК
ИНСТРУМЕНТ ДОСТИЖЕНИЯ
АРХИТЕКТУРНОЙ
ВЫРАЗИТЕЛЬНОСТИ

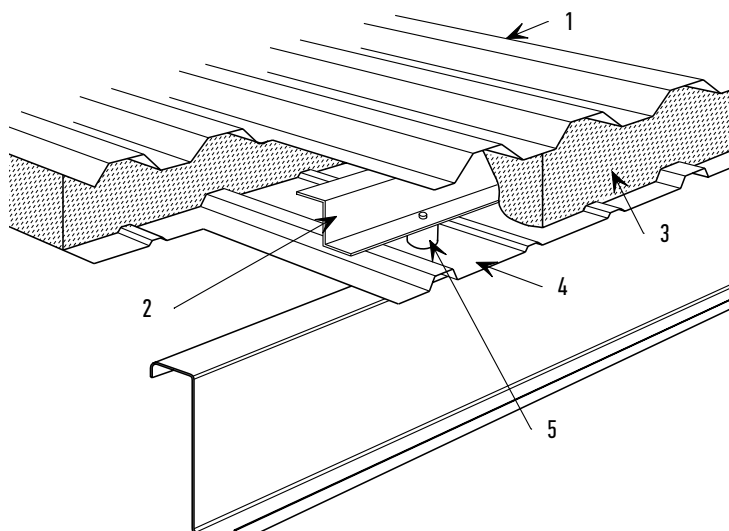
5.1. Ограждающие конструкции

5.1.1. Ограждающие конструкции одноэтажных зданий

В одноэтажных зданиях с металлическим каркасом ограждающие конструкции стен и кровли преимущественно выполняются из металлических профилированных листов и бывают двух основных видов:

- Наборные панели, которые поэлементно собираются непосредственно на строительном участке из двух профилированных настилов, между которыми по месту устанавливаются разделительные стальные элементы и укладывается гидро-, тепло- и пароизоляция.
- Панели заводского изготовления (часто называемые «сэндвич-панелями»), которые поставляются на участок в готовом виде и перед монтажом подлежат только укрупнению в картины.

Наборные панели, как правило, используют для формирования кровли, в то время как применение сэндвич-панелей заводского изготовления лучше всего подходит для ограждающих конструкций стен. Один из вариантов решения сборной кровельной панели показан на рис. 143. Верхний профилированный настил берется обычно с большей гофрой и толщиной, чем нижний, так как непосредственно воспринимает снеговую и ветровую нагрузки. Опорами для верхнего настила в панели служат соединительные элементы, как правило, из тонкостенных, оцинкованных Z-профилей. Соединительные элементы также создают пространство для укладки пароизоляционной пленки и минераловатных плит.

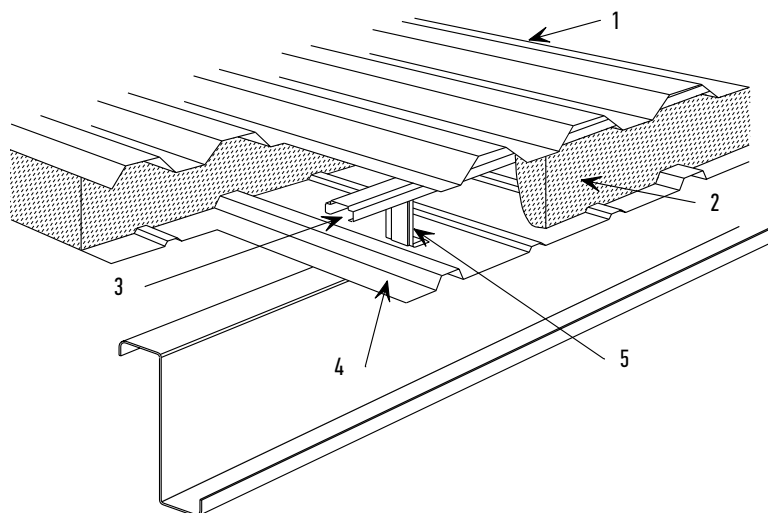


1. Верхний профилированный настил
2. Z-профиль
3. Гидроизоляция, воздушный зазор, теплоизоляция и пароизоляция
4. Нижний профилированный настил
5. Крепление к прогону длинным саморезом через пластиковый патрубок

Рисунок 143. Наборная ограждающая панель кровли с креплением к прогонам длинными саморезами через пластиковые патрубки

Поверх утеплителя устанавливается гидроизоляционная пленка, а также оставляется воздушная прослойка для проветривания. Крепление профилированных листов с соединительными элементами осуществляется на самонарезных винтах с уплотнителем под головкой, которые должны быть установлены в нижней полке каждого гофра. В местах соединения листов по ширине должен быть обеспечен перехлест минимум на одну полную гофру и герметизация для того, чтобы не допустить проникновение влаги. Саморезы при этом устанавливаются по длине нижней полки с максимальным шагом 500 мм. Кроме того, при стыковании листов по длине, которое осуществляется, как правило, в месте опирания на основные несущие конструкции, должен быть обеспечен перехлест 600 мм с вкладышем из того же листа, которые крепятся между собой на самонарезных винтах. Опирание на основные несущие конструкции также может быть обеспечено на самонарезных винтах, которые устанавливаются в нижних или верхних полках настила. В последнем варианте применяются длинные винты с пластиковыми патрубками (рис. 143).

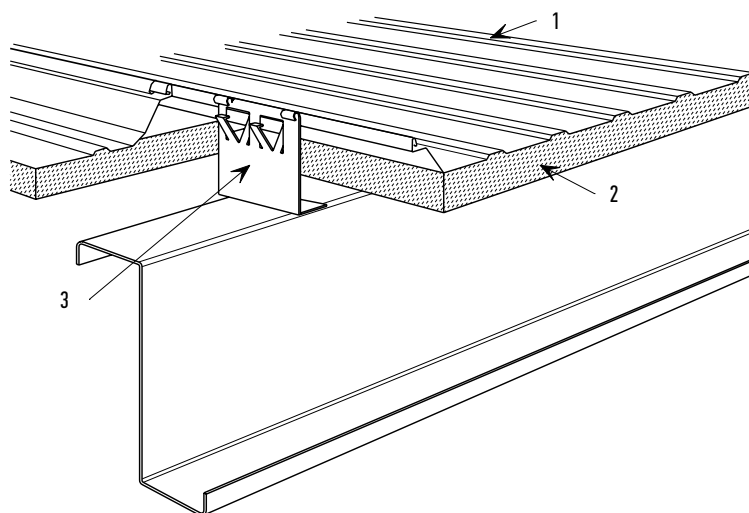
Также организация наборных изоляционных панелей может быть осуществлена с помощью направляющих из тонкостенных стальных C-профилей, которые устанавливаются на соединительные Z-элементы (рис. 144).



1. Верхний профилированный настил
2. Гидроизоляция, воздушный зазор, теплоизоляция и пароизоляция
3. Направляющие
4. Нижний профилированный настил
5. Z-подобный профиль

Рисунок 144. Наборная ограждающая панель кровли с направляющими

При небольших пролетах и нагрузках наборные панели могут состоять только из одних верхних профилированных листов, крепление которых между собой осуществляется путем закатывания стоячих фальцев специальной фальцезакаточной машинкой. При этом в фальцы закатываются соединительные элементы (рис. 144), которые уже, в свою очередь, крепятся к несущим конструкциям каркаса. Для утепления таких ограждающих конструкций на профилированный настил снизу подшивается изоляция в пакетах, подклеивается пенопласт либо напыляется полиуретан.



1. Профилированный настил
2. Приклеиваемая либо напыляемая теплоизоляция
3. Крепление со стоячим фальцем

Рисунок 145. Однолистовая легкая панель кровли с креплением через стоячий фальц

Преимуществом наборных ограждающих панелей является то, что каждый из компонентов может варьироваться в зависимости от условий строительства, что позволяет достичь нужных пролетов и теплоизоляцион-

ных свойств. Системы из профилированных настилов также дают возможность организовать вентилируемые фасады и внутренние перегородки зданий.

Используя каркасные стальные наборные элементы, следует помнить, что значительная часть теплопотерь происходит в результате передачи тепла через элементы каркаса, обладающие более низким тепловым сопротивлением по сравнению с изоляцией – так называемые «мостики холода». Мостики холода, прежде всего, определяются геометрией здания – ендовами, карнизами, углами и т.д. Также места повышенных теплопотерь возможны в конструктивно обусловленных местах, где несущие стальные элементы вплотную подходят или выходят за пределы ограждающей оболочки здания.

Исключения мостиков холода можно добиться путем обустройства теплоизоляционных прокладок (рис. 146), применения для крепления ограждающей оболочки к несущему каркасу тонкостенных высоких профилей, размещения основных конструкций за сплошной обшивкой и т.п.

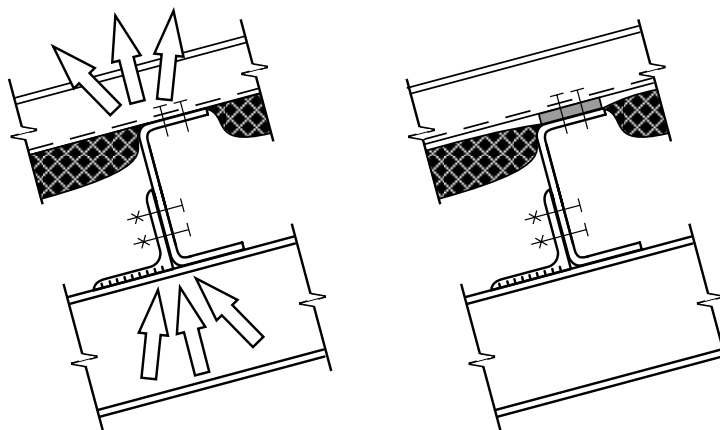


Рисунок 146. Теплопотери через систему кровли с подшивной теплоизоляцией и способ устранения мостика холода путем установки жесткой изоляционной прокладки

В панелях заводского изготовления в качестве утеплителя применяется жесткий пенополистирол либо пенополиуретан, который клеивается между двумя профилированными листами. Торцы панелей также обклеиваются лентой утеплителя и организуются таким образом, чтобы при стыковании создавать герметичный узел, исключающий мостик холода. Крепление сэндвич-панелей к основным несущим конструкциям осуществляется с помощью специальных соединительных элементов на болтах, что исключает нарушение герметичности панели.

Сэндвич-панели в современном строительстве находят все большее применение, так как они очень технологичны в монтаже, и их номенклатура как изделий все время расширяется в стремлении удовлетворить возрастающие потребности рынка.

Ограждающие панели из металлических листов дают возможность достичь высокой архитектурной выразительности за счет возможности крепления с перепадами и широкой цветовой гаммы, что придает зданию современный вид.

5.1.2. Ограждающие конструкции зданий средней этажности

В зданиях средней этажности применяется большое разнообразие ограждающих конструкций. Кроме фасадных систем со стеклянным заполнением и сэндвич-панелей, могут использоваться:

- Вентилируемые фасады с ограждением из кирпичной кладки либо керамических плит с креплением через продольные уголки, которые крепятся к крайним балкам (см. рис. 147, а; 148).
- Вентилируемые фасады с ограждением из кирпичной кладки либо керамических плит с креплением на консолях через горизонтальные направляющие с обеспечением зазора между ними (см. рис. 147, б; 148; 148).
- Стандартная теплоизоляция, которая клеится к заполнению стен и оштукатуривается.
- Многорядные солнцезащитные и погодозащитные металлические козырьки с зазором за ними.

Узел крепления вентилируемого фасада с ограждением из кирпичной кладки и продольными уголками представлен на рис. 148. Уголки, которые заводятся в швы кладки, обеспечивают как передачу горизонтальной

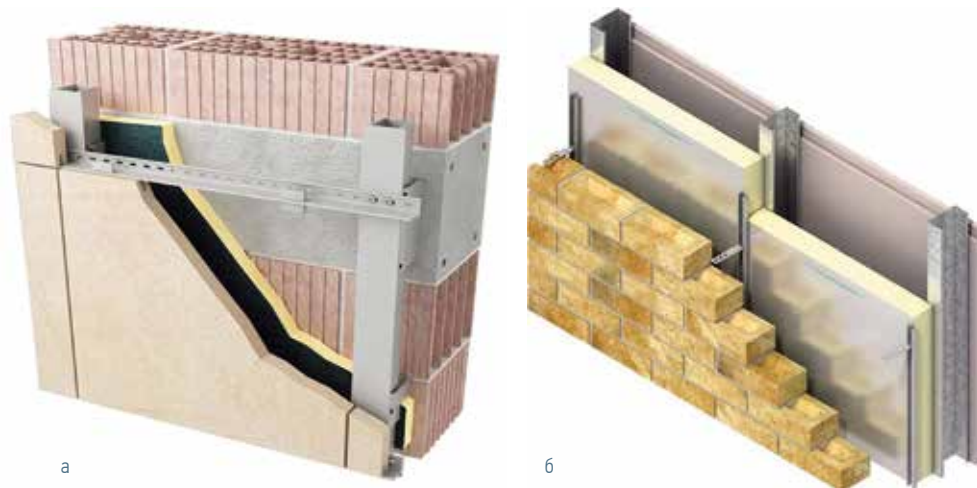
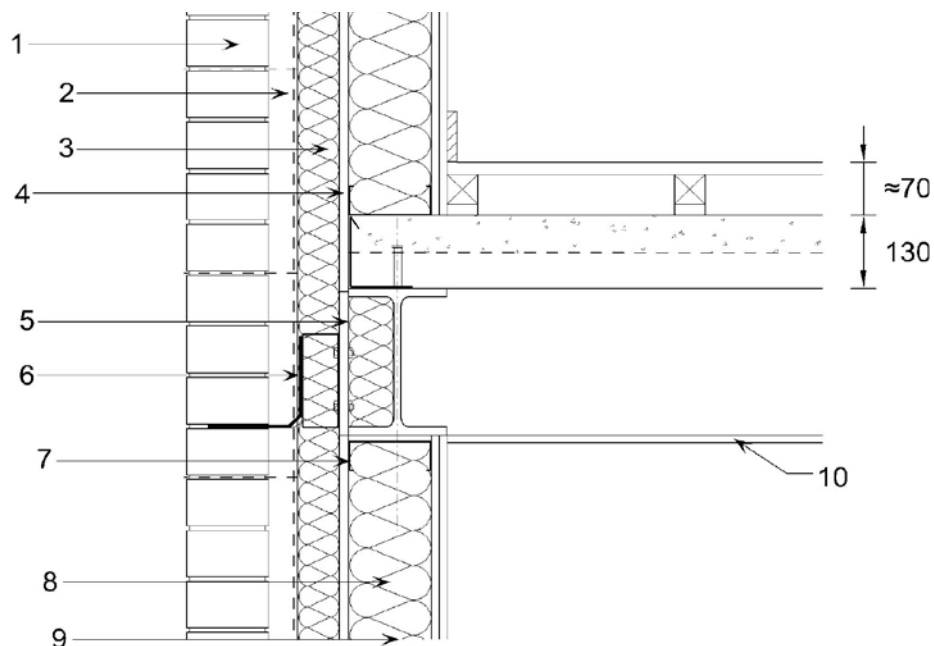


Рисунок 147. Варианты организации вентилируемых фасадов: а - с креплением через продольные уголки; б - с креплением на консолях через горизонтальные направляющие



- | | |
|--|---|
| 1. Кирпичная кладка фасада | 6. Продольный уголок с креплением через кронштейн |
| 2. Воздушный зазор 50 мм | 7. С-профиль в стене |
| 3. Ненамокаемый утеплитель 60-100 мм | 8. Минеральная вата |
| 4. Гипсокартон 10 мм | 9. Лист гипсокартона с внутренней стороны стены |
| 5. Стальной лист толщиной 10 мм, приваренный к краям полки балки | 10. Подвесной потолок |

Рисунок 148. Вентилируемый фасад с вариантом крепления кирпичной кладки через продольный стальной уголок, прикрепленный к крайней балке

ветровой нагрузки на основной каркас, так и воздушный зазор между теплоизоляцией и ограждением. Если консоли уголков недостаточно, они обустройстваются на кронштейнах, выполняемых из отрезков С-профиля. Вместо уголков могут быть также применены вертикальные направляющие с консолями (рис. 149). Следует помнить, что в зоне примыкания фасада к фундаменту и кровле должен быть также обеспечен соответственно вход и выход воздуха.

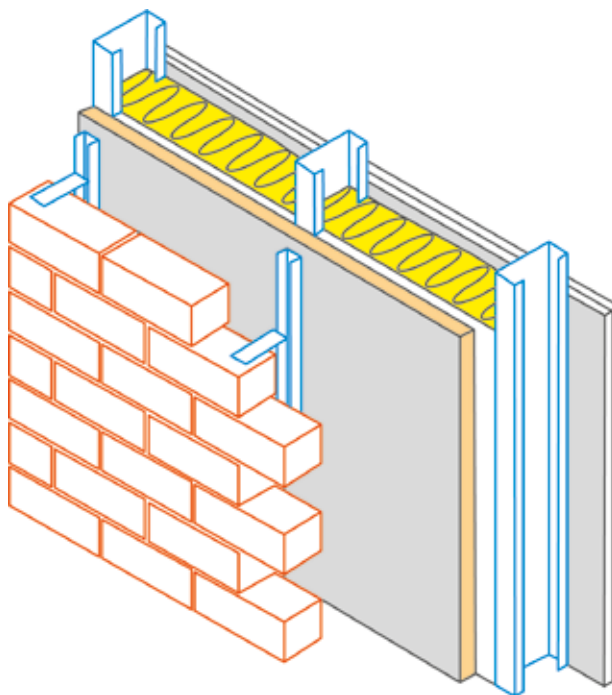


Рисунок 149. Вентилируемый фасад с креплением кирпичной кладки к карнасной стене из легких металлоконструкций с заполнением через вертикальные направляющие С-профили с листовыми консолями

5.1.3. Ограждающие конструкции многоэтажных зданий

Выбор ограждающих конструкций многоэтажного здания зависит от его назначения, расположения и геометрических параметров. Кроме того, учитываются авторские архитектурные решения, требования нормативной документации и технического задания. В современных зданиях коммерческого назначения средней и повышенной этажности, как правило, используются полностью застекленные фасады либо легкие навесные стеновые панели. Такие решения наиболее характерны для офисных, общественных зданий и торговых центров.

Системы ограждающих конструкций имеют «блочный» характер и монтируются шириной от 1,2 до 2 м и высотой от 3,6 до 4,2 м. Такой подход позволяет достичь высокой технологичности и скорости монтажа, а также придает зданию современный, архитектурно выразительный вид (рис. 150).

На рис. 151 представлен общий вид и фрагмент одного из вариантов узла крепления системы навесных стеновых панелей к крайней балке и плите перекрытия. Навесные панели могут быть при этом выполнены композитными из различных материалов, с высокой степенью готовности как внутренней, так и внешней от-



Рисунок 150. Блочные фасадные системы, которые крепятся к стальному каркасу здания

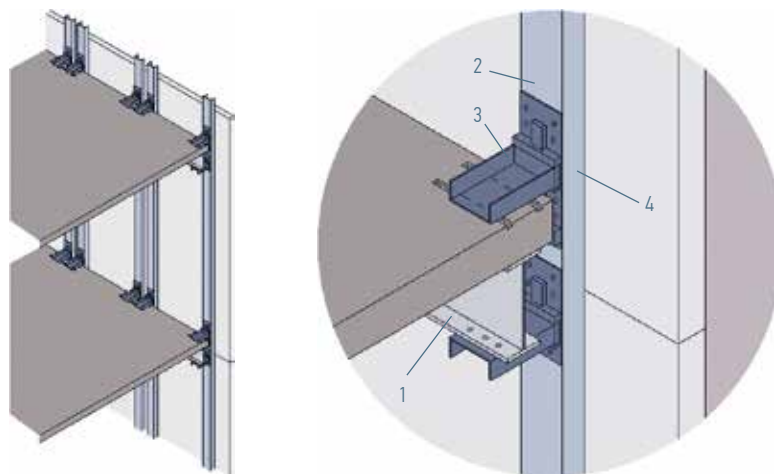


Рисунок 151. Вариант крепления навесных стеновых панелей к междуэтажным перекрытиям здания со стальным каркасом
1 – балка перекрытия; 2 – направляющая рейка;
3 – соединительный элемент; 4 – навесная стеновая панель

делки. В частности, возможно применение сэндвич-панелей заводского изготовления. Крепление верхнего соединительного элемента осуществляется через ребра, которые заводятся в борозды, прорезанные в железобетонной плите перекрытия. Борозды в плите также обеспечивают допуски при монтаже.

5.2. Внешние элементы зданий

Внешние элементы играют значительную роль в достижении архитектурной выразительности зданий и включают в себя различные навесные и выступающие конструкции, которые крепятся к основному несущему каркасу – колоннам, перекрытиям, балкам и т.д.

5.2.1. Балконы и навесы

Наиболее распространенными типами внешних элементов зданий являются балконы и навесы. Балконы могут быть организованы в здании несколькими способами:

- Самонесущие балконы – возводятся на отдельных опорах с уровня земли, которые также могут быть использованы для обустройства внешних лестниц и входных групп.
- Консольные балконы, конструкции которых выступают из основного несущего каркаса с болтовыми или сварными соединениями.
- Подвесные балконы, прикрепляемые к конструкциям вышерасположенных перекрытий, или, в некоторых случаях, к выступающим балкам кровли.

Примеры организации балконов в металлических конструкциях представлены на рис. 152 и 153. Следует иметь в виду, что в консольных балконах стальные балки проходят через конструкции фасада здания, а поэтому могут создавать нежелательные мостики холода. Одним из решений этой проблемы может быть организация утепленных балконов, конструкции которых заключены внутри ограждающих конструкций здания (рис. 153).

Самонесущие конструкции холодных балконов, которые крепятся к конструкциям основного каркаса здания лишь в некоторых точках каждого уровня перекрытия для передачи ветровых нагрузок и раскрепления, приводят к минимизации влияния температурных мостиков холода на теплопотери.



Рисунок 152. Самонесущие переходы и балконы с внешним каркасом, используемые в жилом здании



Рисунок 153. Организация балконов в здании со стальным каркасом и композитными перекрытиями по профилированному настилу



Рисунок 154. Фахверковые фермы стеклянного фасада Seoul City Hall, Южная Корея, проект Heerim Architects & Planners Co., 2012 год

5.2.2. Несущие конструкции остекления

Современные фасадные системы остекления предоставляют много возможностей для достижения архитектурной выразительности. Наиболее часто их используют в демонстрационных стенах-витринах, высоких стенах входных групп, атриумах и других подобных случаях, где необходимо повышенное естественное освещение и визуальная просматриваемость внутреннего или внешнего пространства (рис. 154).

Несущие конструкции остекления должны иметь достаточную несущую способность для восприятия нагрузки от ветра и собственного веса конструкций с последующей передачей на основной каркас, а также значительную жесткость. Несущие конструкции фасадных систем обычно делят на следующие типы:

- Каркасы, состоящие из стоек и прогонов, которые в свою очередь, выполняются, как правило, из профилей замкнутого сечения или труб – при шаге основных внешних несущих конструкций каркаса и/или высоте фасада до 6 метров.
- Системы вертикальных и горизонтальных ферм из профилей замкнутого сечения или труб – до 18 метров.
- Крепление фасадных систем на консолях от внутренних фахверковых конструкций – до 6 метров.

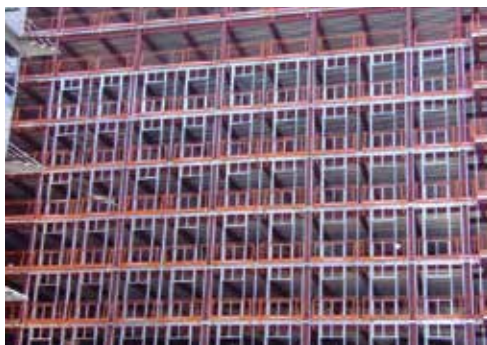


Рисунок 155. Легкие стальные конструкции заполнения внешних стен в здании с рамным стальным каркасом



Рисунок 156. Легкие стеновые прогоны в стальных каркасах промышленных зданий

- Комбинированные системы с использованием предварительно напряженных поясов из канатов или круглой стали:
 - однопоясные вантовые фермы, в которых предварительно напряженный растянутый пояс находится с внутренней стороны фасада – до 15 метров;
 - двухпоясные вантовые фермы, в которых предварительно напряженные растянутые пояса находятся с обеих сторон фасада – до 18 метров.

5.2.3. Легкие стальные конструкции заполнения внешних стен

Для крепления ограждающих конструкций стен, перегородок или фасадного остекления многоэтажных зданий используются подсистемы каркасов с применением стальных холодногнутых профилей. Кроме собственного веса навесных конструкций фасадов в пределах одного этажа, каркасные стены предназначены для восприятия и передачи на основной каркас горизонтальных ветровых нагрузок. Типичное применение легких гнутых профилей для крепления ограждающих конструкций показано на рис. 155.

5.2.4. Второстепенные несущие элементы

Второстепенные несущие элементы, такие как прогоны кровли, стен и связи, в каркасных зданиях могут выполняться из тонкостенных стальных гнутых профилей. При этом в качестве прогонов кровли, как правило, применяются Z-подобные профили, а в качестве прогонов крепления конструкций стенового ограждения С-профили. Пролет прогонов ограждения равен шагу между основными поперечными рамами каркаса и обычно составляет 4-7,5 м. Тонкостенные прогоны наиболее эффективны при укладке по двухпролетной схеме (рис. 156). Шаг прогонов обычно составляет 1,8-3 м и зависит от нагрузок и несущей способности ограждающих конструкций, которые на них монтируются. В табл. 16 приведены приблизительные сечения прогонов вертикальных стен и плоской кровли одноэтажного здания при шаге прогонов 1,8 м. Данные рассчитаны для характеристической снеговой нагрузки 1 кН/м² и ветровой нагрузки 0,7 кН/м² при сроке капитальности 20 лет.

Второстепенные элементы, кроме непосредственного восприятия и перераспределения нагрузки, также косвенно участвуют в повышении жесткости всего здания и улучшении работы основных несущих конструкций. Кроме того, из легких гнутых профилей могут быть организованы системы вертикальных и горизонтальных связей каркаса.

Таблица 16. Типовые размеры тонкостенных прогонов при шаге 1,8 м

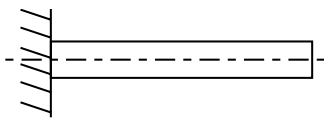
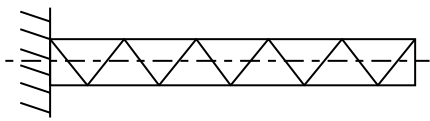
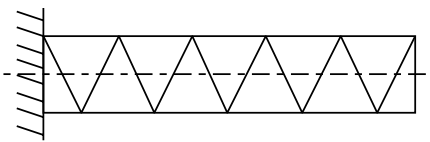
Шаг прогонов, м	Прогон кровли, Z-профиль, мм	Элемент фахверка, С-профиль, мм
5	150 x 1,5	120 x 1,5
6	200 x 1,5	150 x 1,5
7,5	250 x 2	200 x 1,5

5.3. Консоли

Консольные, далеко выступающие элементы являются одним из наиболее весомых архитектурных преимуществ, которые дает применение стальных конструкций. Длинные консоли создают сильный визуальный эффект и зачастую поражают восприятие, привыкшее к вертикально направленной организации зданий.

Для консольных конструкций критическими являются прогибы свободного края и изгибающий момент в заземлении. Как правило, из-за этого строительная высота несущих конструкций консолей принимается около 1/8 вылета, который они обеспечивают (табл. 17).

Таблица 17. Ориентировочные границы применимости стальных консолей

Тип	Эскиз	Максимальный вылет, м
Балочные консоли от перекрытий		6
Сквозные консоли от перекрытий		12
Высотой в этаж		24

Для значительных вылетов применяются решетчатые консольные конструкции высотой в один или несколько этажей, что позволяет организовать функциональное пространство внутри самой консольной несущей конструкции, лишь несколько потеряв на визуально видимых раскосах в стенах.

Следует помнить, что соединение консолей с основной несущей конструкцией является жестким и сообщает ей значительный изгибающий момент. Такие конструкции сильно чувствительны к вертикальным силовым воздействиям. Поэтому применение консолей, равно как сильно выступающих балконов, в зданиях очень сильно ограничено при возможном наличии сейсмических нагрузок. Тонкие, например, солнцезащитные консольные конструкции навесов и козырьков также подвержены риску разрушения вследствие резонанса при ветровых пульсациях.



Рисунок 157. Консольные элементы фасадов и навесов в зданиях как конструктивные элементы архитектурной выразительности



Рисунок 158. Консольное здание архитектурно-конструкторского бюро Lamar, Мичиган, США, 2007 год



Рисунок 159. Здание с консольной частью компании ING Group, Амстердам, Нидерланды, архитектурное бюро Meyer&Van Schooten, конструктивный проект бюро Agip, 2001 год



Рисунок 160. Здание Milstein Hall на о. Итака, Нью-Йорк, США с консолью 18 м, проект Cornell University, 2011 год

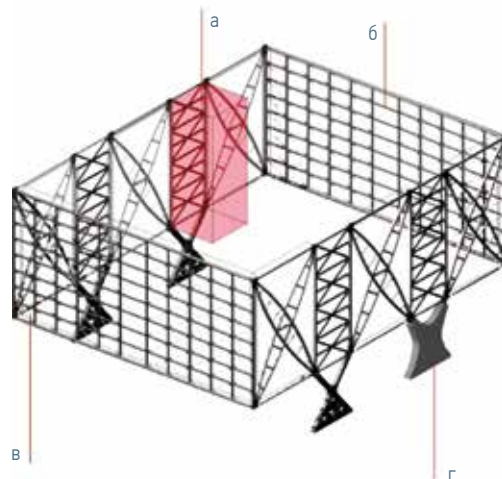



Рисунок 161. Конструктивная схема и фасад здания станции метро Cannon Street в Лондон, Англия, с консолями 21 м, проект бюро Foggo Associates, 2011 год: а – внутренний атриум; б – решетчатый фахверк; в – консольная часть; г – обетонированные опоры





РАЗДЕЛ 6. КРИТЕРИИ ВЫБОРА КОНСТРУКТИВНОЙ ФОРМЫ

6.1. Оптимизация и структура стоимости стальных конструкций

При эскизном проектировании выбор конструктивной формы здания должен основываться на подробном технико-экономическом анализе. При этом рассматриваются 3-5 и более вариантов конструкции с принципиально различными решениями. Отобранные для анализа варианты могут иметь как одинаковую архитектурную форму, если это является необходимым условием, так и различную, но при обязательном полном соответствии функциональному назначению. Таким образом, при эскизном проектировании ставится задача найти оптимальное решение, которое бы обеспечивало максимальную экономическую выгоду от инвестиционного проекта.

Поиск оптимального решения осуществляется направленно из множества допустимых проектов объекта с целью обнаружить такой, который бы обеспечивал согласованность и сбалансированность технико-экономических показателей как самого объекта, так и системы, элементом которой он является.

Показатели конструктивного решения, по которым оценивается эффективность того или иного варианта, называются критериями оптимальности.

Для определения критериев оптимальности привлекаются соответствующие модели анализа вариантов. Масса или стоимость металла, из которого выполнена конструкция, не могут являться надежными критериями выбора, так как не учитывают различную трудоемкость изготовления конструкций из одного и того же вида элементов и многие другие параметры.

Одним из действенных критериев сравнения различных вариантов является себестоимость конструкции. Этот критерий состоит из затрат на материалы, которые нужны при производстве конструкции и стоимости ее изготовления. Например, для второстепенной прокатной балки перекрытия с шарнирными закреплениями себестоимость будет состоять только из стоимости самого металла, подрезки полок, сверления отверстий и покраски перед отправкой на монтаж. В то же время для фермы того же пролета себестоимость будет, кроме указанных составляющих, учитывать стоимость порезки листовых и прокатных профилей в элементы, приваривание в узлах и стоимость сварочных материалов.

Себестоимость конструкции в деле, кроме параметров себестоимости, включает в себя затраты на транспортировку конструкции от завода-изготовителя на строительную площадку, ее хранение и стоимость монтажа, в которую, в свою очередь, входят все материалы, необходимые для его осуществления, например, болты, прокладки и т.д.

Для всего здания критерий себестоимости в деле учитывает полные затраты на его возведение вместе со всеми системами, ограждением и т.п. Для точного определения себестоимости в деле нужно знать объемы и решения здания по всем статьям затрат. Такой анализ помогает понять, как изменение типа несущей системы влияет на сопряженные параметры и экономику здания в целом. К примеру, переход с обычной системы перекрытия на пониженную повышает стоимость несущей системы здания, но уменьшает строительную высоту каждого этажа, снижая стоимость фасада. На этапе предварительной оценки альтернатив используются аналогии и укрупненные показатели. Анализ проводится по нормативным документам, а также с привлечением специализированных расчетных программ.

Приблизительное распределение себестоимости в деле по отдельным составляющим: стоимость проектирования – 3-5%, стоимость стали и расходных материалов – 63-73%, стоимость изготовления – 16-22%, стоимость транспортных затрат – 3-7%, стоимость монтажа конструкций – 5-20%.

Критерии себестоимости конструкции наиболее применимы, если стоит задача выбора конструкции с одинаковой архитектурной формой, так как они не учитывают сроки строительства и эксплуатационные затраты.

В то же время установлено, что если включить в общую стоимость здания затраты на его эксплуатацию и обслуживание, себестоимость строительства будет составлять всего 2% от общей суммы, приведенной к среднему сроку эксплуатации 30 лет. Затраты на обслуживание будут составлять 6%, а на эксплуатацию и персонал – 92% (рис. 162).

Но приведенные таким образом затраты не исчерпывают общие расходы, связанные с содержанием здания. Кроме того, различные архитектурно-планировочные решения одного и того же объекта, связанные с изменением конструктивной формы, дают различную возможность получения прибыли, что должно быть учтено при выборе оптимального варианта.

Поэтому наибольшее представление относительно полезности того либо иного варианта решения может дать **анализ стоимости жизненного цикла конструкции**.

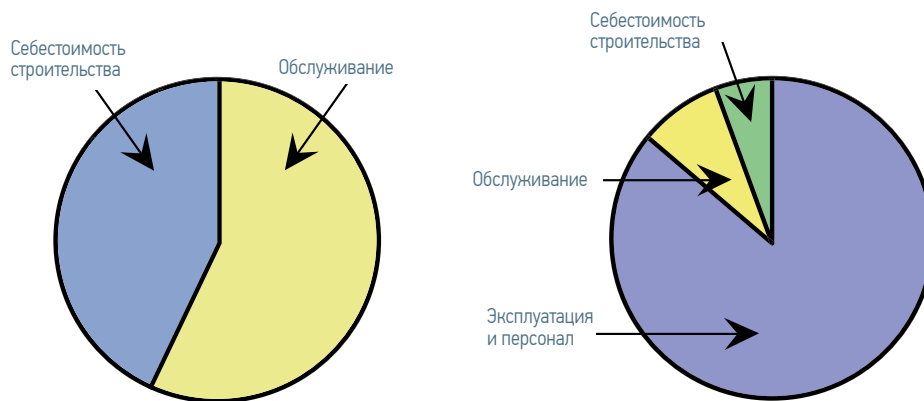


Рисунок 162. Структура приведенной стоимости здания за 30 лет эксплуатации:
 а – соотношение себестоимости строительства и затрат на обслуживание;
 б – то же, с учетом затрат на эксплуатацию и персонал

6.2. Жизненный цикл здания

Жизненный цикл объекта строительства связан с взаимодействием здания с окружающей внешней средой на всех этапах его существования (рис. 163).



Рисунок 163. Жизненный цикл здания

При этом различают стоимость собственно **жизненного цикла здания** и стоимость **полной жизни здания** (рис. 164). Стоимость жизненного цикла формируется из себестоимости в деле, стоимости эксплуатации и обслуживания здания и стоимости завершения цикла, которое состоит в реновации здания или разборке и утилизации его конструкций.

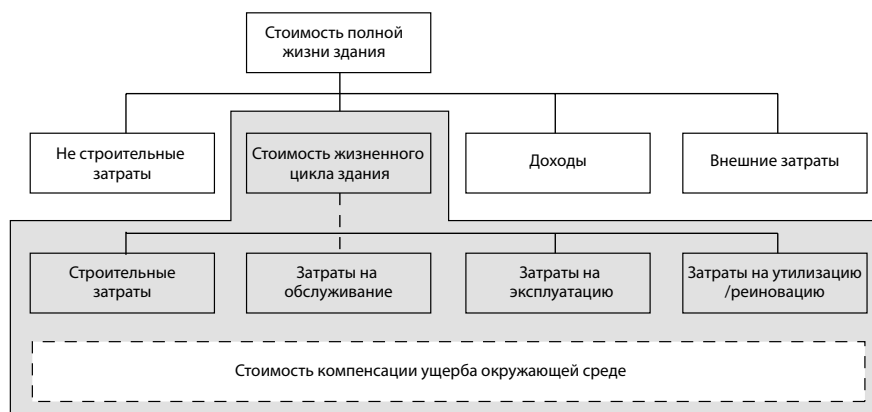


Рисунок 164. Структура стоимости полной жизни здания

Нормы определяют значительное количество компонентов, которые должны быть приняты во внимание при анализе стоимости полной жизни здания и зависят от множества факторов (табл. 18).

Таблица 18. Структура стоимости жизненного цикла здания

1. Строительные затраты	2. Затраты на обслуживание	3. Затраты на эксплуатацию	4. Затраты на утилизацию/реновацию
1.1. Себестоимость здания в деле 1.2. Другие сопутствующие строительные затраты 1.3. Дополнительные затраты, определяемые клиентом	2.1. Модернизация элементов систем 2.2. Плановая замена элементов систем и затраты на адаптацию 2.3. Замена интерьера и экстерьера здания 2.4. Текущие ремонты и техническое обслуживание 2.5. Внеплановые замены, ремонт и техническое обслуживание 2.6. Грунтоукрепление и благоустройство 2.7. Дополнительные затраты, определяемые клиентом	3.1. Уборка 3.1.1. Обслуживание внешней оболочки 3.1.2. Внутренняя уборка 3.1.3. Специальная уборка 3.1.4. Уборка территории 3.2. Отопление, вентиляция и другие коммунальные услуги 3.2.1. Энергоснабжение и слаботочные сети 3.2.2. Водоснабжение и водоотведение 3.3. Администрирование 3.3.1. Управление недвижимостью 3.3.2. Оплата эксплуатирующего персонала 3.3.3. Управление отходами 3.4. Накладные расходы 3.5. Налоги, кредит 3.6. Дополнительные затраты, определяемые клиентом	5.1. Демонтаж и разборка 5.2. Утилизация компонентов 5.3. Реновация согласно договорным требованиям 5.4. Дополнительные затраты, определяемые клиентом

Строительные затраты, кроме стоимости самого здания в деле, описанной выше, несут в себе также другие затраты, такие как подготовка территории и ущерб от перекрытия движения на время строительства.

Затраты на обслуживание включают в себя ремонты и модернизацию здания. Для стальных конструкций, в частности, необходимо производить возобновление огнезащиты, покраски и антикоррозионного покрытия конструкций, а также локальное восстановление элементов при внеплановых ремонтах.

Эксплуатационные затраты состоят из текущих затрат, которые связаны с обеспечением внутренней функции. Они прямо или опосредованно зависят от архитектурной формы, ограждающей оболочки и решения самих конструкций: уборка, водо- и энергоснабжение, коммуникации, администрирование, выплаты и накладные расходы и т.п.

В конце жизненного цикла согласно плану здание подвергается реновации, реконструкции либо демонтируется, вызывая соответствующие затраты на демонтаж и утилизацию компонентов.

С экономической точки зрения моделирование стоимости полной жизни или жизненного цикла связано с определением стоимости начальных и будущих инвестиций в конструкцию или здание. Вообще говоря, стоимость жизни здания существенно зависит от выбранной инвестиционной стратегии капиталовкладчика и изменения рыночных условий. Также приходится признать, что применение критерия стоимости жизненного цикла или полной жизни здания имеет намного меньшую точность и прогностический уровень, чем себестоимость в деле, поскольку учитывает параметры, зависящие от многих факторов, наиболее значимым из которых является время. Обычно срок для анализа жизненного цикла коммерческих зданий принимается 30-50 лет, а для жилых зданий цикл может быть рассчитан и до 100 лет. Но точность оценки, полученная таким образом на момент принятия решения на эскизной стадии, падает с увеличением горизонта прогноза.



Рисунок 165. Превращение стальной несущей эстакады после окончания жизненного цикла в парковую зону High Line, Нью-Йорк, США, 2009 год

Кроме того, известно, что точность оценки определяется компонентом с наименьшей точностью из числа ее составляющих с разной точностью и падает при увеличении неопределенности.

Следует осознавать, что любой этап жизни стальных конструкций является не только движением материи внутри технического цикла, но также вызывает взаимодействие с окружающей средой, преобразовывая ее. Кроме того, каждый строительный процесс от добычи сырья до разборки и утилизации компонентов конструкций как нуждается в привлечении внешних истощаемых ресурсов, так и является источником отработанных материалов, выбросов и загрязнений.

На этапе строительства происходит разрушение естественной среды – срез деревьев, снятие растительного покрова, нарушение естественных ареалов обитания насекомых, животных и птиц. Верхний слой растительного грунта при этом выбирается и должен быть передан муниципальным властям для использования в парках и садах, а нарушенный биоценоз – перенесен и восстановлен в других местах. Отходы и выбросы, которые выходят при строительстве, имеют ту или иную степень загрязнения и должны быть собраны и переработаны в соответствующем порядке.

Этап обслуживания вызывает намного меньше отходов, в основном связанных с ремонтами несущей конструкции и оболочки, а также модернизацией и заменой элементов архитектурной среды и внутренних систем.

На этапе эксплуатации здания окружающая среда несет наиболее значительный урон, в основном связанный с необходимостью энергоснабжения, отопления и вентиляции здания. Кроме того, внутренняя функция здания, в зависимости от его назначения, в течение всей эксплуатации является источником бытовых и промышленных отходов.

Окончание жизненного цикла объекта строительства в случае реновации связано с утилизацией компонентов оболочки, несущих конструкций и систем внутренней функции, которые подлежат замене. В случае полного демонтажа здания с последующим замещением некоторые элементы, например, фасадные стены, могут быть оставлены, минимизируя отходы и вмешательство в существующую архитектурную среду.

В случае демонтажа здания в конце жизненного цикла без последующего строительства на его месте должен быть восстановлен естественный природный ландшафт. В таком случае в него могут быть органично вписаны некоторые элементы конструкций, как, например, был сделан парк High Line на месте стальной эстакады железной дороги в Нью-Йорке (рис. 165).

Установление затрат, связанных с компенсацией ущерба, нанесенного на всех этапах жизни здания окружающей среде, требует комплексного подхода и является предметом современных научных исследований.

Установлено, что сталь является значительно более экологически чистым материалом, чем бетон, так как привлекает меньше энергоемких процессов обработки, связанных с выбросами вредных и парниковых веществ.

К примеру, анализ высотного здания Leadenhall (рис. 166), осуществленный британским правительством на стадии проектирования, показал, что бетон, который составляет около 20% несущей системы здания, дает 23% общего выброса углекислого газа, в то время как стальной каркас, составляющий около 80% несущей



Рисунок 166. Структура присоединенных выбросов углерода в системе здания Leadenhall высотой 225 м, Лондон, Англия, архитектурное бюро Rogers Stirk Harbour + Partners, конструктивный проект бюро Arup, 2014 год

системы – только на 14% больше. Проведенный анализ позволил скорректировать конструктивную форму в сторону минимизации присоединенных выбросов углерода и подтвердил экологическую эффективность стали в удельных показателях как конструкционного материала на этапе строительства.

Комплексное исследование проекта зданий Al Bahar Towers в Абу-Даби привело к использованию стального каркаса и внешнего автоматически изменяемого фасада, что позволяет уменьшить энергопотребление на охлаждение на 50% и соответственно выбросы углекислого газа на 1750 тонн в год (рис. 167).



Рисунок 167. Внешний вид и деталь изменяемого фасада высотных зданий Al Bahar Towers высотой 145 м, Абу-Даби, ОАЭ, архитектурное бюро Aedas, конструктивный проект бюро Arup, 2012 год

Исследования цикла и полной жизни здания позволяют еще больше выявить дружелюбность стали к окружающей среде в плане легкости реконструкции и высокой способности – около 98% к повторному использованию.

Обозначенное направление развития анализа и критериев выбора конструктивной формы приводит к идее так называемых «зеленых», интеллектуальных домов, в которых все конструкции и оснащение выбраны и будут управляться исходя из концепции устойчивого развития. Конструктивная и архитектурная форма таких зданий должна максимально обеспечивать внутреннюю функцию, быть малоэнергоёмкой в эксплуатации и дружелюбной к окружающей среде при изготовлении и утилизации, обладая высокой способностью к повторному использованию. Все эти параметры могут предоставить стальные строительные конструкции.

6.3. Огнезащита стальных конструкций

Одним из важных факторов выбора конструктивных решений в металлоконструкциях является их огнезащита. Уже при температуре 400-500°C потеря несущей способности большинства сталей составляет более 20%. Причина быстрого истощения способности противостоять воздействию пожара не защищенными стальными конструкциями заключается в больших значениях теплопроводности металла. **Огнестойкость** – характеристика пожарной безопасности здания, которая заключается в способности строительных конструкций и элементов сохранять свою несущую и ограждающую способность, а также оказывать сопротивление распространению огня. Различают понятия **степени огнестойкости** для зданий и **предела огнестойкости** для строительных конструкций и элементов. **Степень огнестойкости** определяется пределами огнестойкости основных строительных конструкций и пределами распространения огня по ним. Все здания и сооружения подразделяются на 8 степеней огнестойкости, которые устанавливаются в зависимости от назначения, категории по взрывопожарной и пожарной опасности здания, его высоты (этажности), площади этажа в пределах противопожарного отсека.

Показателем огнестойкости является **предел огнестойкости конструкций**, который определяется временем (в минутах) от начала огневого испытания конструкции по стандартному температурному режиму до наступления одного из предельных состояний конструкции:

- **Потери несущей способности** (обозначается буквой R).
- **Потери целостности** (обозначается буквой E).
- **Потери теплоизолирующей способности** (обозначается буквой I).

Строительные конструкции, в зависимости от нормированных предельных состояний по огнестойкости и предела огнестойкости, делятся на классы огнестойкости. Обозначение класса огнестойкости строительных конструкций состоит из условных буквенных обозначений предельных состояний (**REI**) и числа, отвечающего за нормированный предел огнестойкости, в минутах, выбранный из ряда: 15; 30; 45; 60; 90; 120; 150; 180; 240; 360.

Для нормирования пределов огнестойкости строительных конструкций, непосредственно выполняющих только несущую функцию – колонн, балок, ферм, рам и т.д. – используют буквенное обозначение предельного состояния R. Для конструкций, которые выполняют в составе здания только ограждающие функции и не являются несущими – внешних самонесущих стен, внутренних перегородок и т.п. – используют буквенное обозначение предельного состояния E, I.

6.3.1. Классификация огнезащиты

Способы огнезащиты делятся на две основные группы – **пассивные** и **активные**.

Пассивная огнезащита стальных каркасов достигается **конструктивными мероприятиями** либо **специальными материалами** огнезащиты. **Активная** огнезащита достигается в основном применением современных **систем противопожарной защиты**.

Способ и средство огнезащиты стальных конструкций определяется при проектировании конкретного объекта с учетом следующих условий:

- Требуемый класс огнестойкости конструкций в соответствии со степенью огнестойкости здания.
- Тип стальной конструкции и расположение в пространстве.
- Ограничения по нагрузке огнезащитного покрытия на конструкции.
- Условия проведения строительно-монтажных и огнезащитных работ.
- Требуемые сроки проведения огнезащитной обработки.
- Эстетичный вид и архитектурная привлекательность.
- Экологические характеристики огнезащитного покрытия.
- Условия эксплуатации огнезащитного покрытия.
- Стоимость огнезащитной обработки, включающая цену огнезащитного материала и затраты на работы по огнезащите.

Для повышения устойчивости элементов металлоконструкций при воздействии высоких температур могут быть использованы следующие основные виды **конструктивной** огнезащиты:

- Применение жаростойких сталей, в частности легированных вольфрамом и ванадием.
- Обетонирование, обкладывание конструкций кирпичом либо нанесение штукатурного слоя.
- Заполнение замкнутых сечений бетоном, обычно с дополнительным армированием и обеспечением совместной работы с основным профилем.
- Заполнение замкнутых сечений водой.

Основные **специальные средства** огнезащиты:

- Нанесение защитного слоя вяжущих материалов на конструкции, которые впоследствии подлежат отделке.
- Использование огнезащитных панелей, которые образуют «короб» вокруг элемента металлоконструкции.
- Окраска конструкций вспучивающимися покрытиями, которые обычно наносятся в виде тонкой (до 2 мм) или толстой (до 3-7 мм) пленки и повторяют наружную форму профилей.

Наибольшее распространение нашло использование вспучивающихся покрытий и конструктивная огнезащита путем применения бетона, т.к. эти виды огнезащиты наиболее технологичны и создают максимальные возможности для достижения архитектурной выразительности.

К **активным системам противопожарной защиты** относятся системы автоматической пожарной сигнализации и автоматического дымоудаления, спринклерные установки, опускаемые завесы, экраны и др.

6.3.2. Конструктивная огнезащита

В некоторых условиях оправданным является применение конструктивной огнезащиты. При этом огнестойкость несущих конструкций достигается применением конструкционных и ограждающих материалов, которые могут являться как частью несущей системы, так и иметь только защитную функцию. Конструктивная огнезащита экономически намного более выгодна, чем применение специальных плит и покрытий, однако утяжеляет конструкции и увеличивает их габариты.

Для конструкций перекрытий – балок, ферм и т.п. – естественной конструктивной огнезащитой являются плиты перекрытий при выполнении последних из железобетона (табл. 19; 1, 2). Толщина и теплоемкость железобетона, особенно при примыкании плит на нижний пояс, защищают балки от воздействия огня. В современном строительстве в качестве конструктивной огнезащиты применяются частичное или полное обетонирование стальных сечений (табл. 19; 4). Это позволяет не только достичь желаемого предела огнестойкости, но и повысить несущую способность элементов, обеспечив совместную работу бетона и стали. Кроме того, в бетонном заполнении могут быть размещены дополнительно арматурные каркасы.

Таблица 19. Основные типы огнезащиты балочных конструкций

Тип	1. Опирание плит на верхний пояс	2. Опирание плит на нижний пояс	3. Обшивка огнезащитными плитами	4. Покрытие огнезащитными спреями	5. Нанесение защитных покрытий
Эскиз					
R, минут	7-30	15-45	30-300	30-240	15-90

В качестве конструктивной защиты колонн также широко применяется бетон. Колонны с частичным обетонированием достигают 60 минут огнестойкости, а при заполнении бетоном замкнутых сечений – до 120 минут (рис. 168). Колонны, обетонированные полностью, имеют более длительную огнестойкость в зависимости от толщины бетонного покрытия. Часто более экономичным является частичное обетонирование стальных профилей в заводских условиях перед их доставкой на строительную площадку, с последующим покрытием соединений огнеупорной минеральной ватой или аналогичными материалами.

Облицовка стальных колонн бетонными блоками и кирпичом дает наибольшую огнестойкость – до 5-6 часов, однако существенно забирает площадь и не может позволить учитывать совместную работу кладки и стержня колонны.

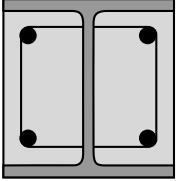
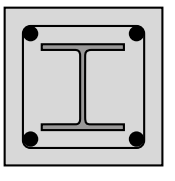
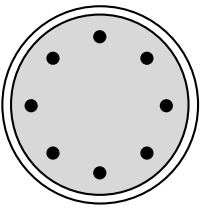
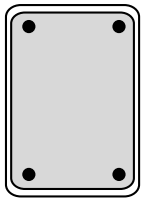
Двутавровый профиль с частичным обетонированием	Двутавровый профиль с полным обетонированием	Труба с бетонным заполнением	Гнутосварной профиль с бетонным заполнением
			
30-60 минут	60-240 минут	60-90 минут	60-90 минут

Рисунок 168. Огнестойкость сталебетонных колонн при различных вариантах конструктивных решений

6.3.3. Специальные огнезащитные материалы

К специальным средствам огнезащиты в основном относятся огнезащитные плиты и напыляемые материалы. Напыляемые и плитные огнезащитные материалы обладают низкой теплопроводностью и достаточно устойчивы к повреждениям при пожаре. Напыляемые материалы зачастую изготавливаются на основе вяжущих и поэтому могут иметь большую толщину, чем огнезащитные плиты, которые чаще всего состоят из гипса с содержанием стекловолокна, силиката кальция и легких инертных наполнителей – перлита, вермикулита и т.д.

Огнезащитные плиты широко используются для защиты конструкций от огня вне зависимости от того, подлежит впоследствии элемент отделке или нет, так как обладают собственным достаточно эстетичным видом (табл. 19; 3). Плиты производятся в заводских условиях, и их толщина и эксплуатационные характеристики могут быть гарантированы производителем. Установка огнезащитных панелей на строительной площадке не требует «мокрых» процессов и не оказывает значительного влияния на другие виды деятельности. Кроме того, плиты устанавливаются на неокрашенные металлические конструкции в местах, где нет риска коррозии.

Таблица 20. Характеристики огнезащитных покрытий

Пример огнезащитного покрытия	Класс огнестойкости R	Срок эксплуатации, не менее, лет	Область применения
Интумесцентное покрытие «Эндотерм 400202»	90	10-12	Конструкции любой формы (колонны, балки, фермы, связи)
Огнезащитная штукатурка «Эндотерм 210104»	240	10	Конструкции формы средней сложности (колонны, балки)
Минераловатные плиты «Conlit 150»	300	30	Конструкции несложной формы (колонны, балки)
Силикатные плиты «Promatect-L500»		50	
Плиты вермикулитовые «Экопласт»		30	

Существуют два основных типа огнезащитных панелей – облегченные и тяжелые. Плотность облегченных панелей обычно составляют 150-250 кг/м³, но они не всегда подходят по своим декоративным свойствам, требуя дополнительной отделки. Тяжелые панели имеют плотность в диапазоне 700-950 кг/м³ и, как правило, используются для огнезащиты открытых конструкций, где важен эстетический аспект. На рис. 170 показаны примеры визуально открытых огнезащитных панелей, которые крепятся на сложные профили элементов. Как облегченные, так и тяжелые панели могут ограниченно использоваться для огнезащиты конструкций, которые эксплуатируются на открытом воздухе, однако при этом необходимо придерживаться рекомендаций производителя.

Основу современных напыляемых огнезащитных материалов составляют цемент и вермикулит, а не, например, гипс, поскольку они достаточно жесткие и сохраняют прочное сцепление с поверхностью элементов, особенно балок (табл. 19, 5). При этом сечение стальных элементов после обработки обычно полностью скрыто из виду по причине значительной толщины, шероховатости и неровности поверхности (рис. 169). Огнезащитное напыление имеет огромное преимущество перед плитными материалами в технологичности нанесения и в том, что повторяет профиль элемента, таким образом, значительно упрощая огнезащиту конструктивно сложных элементов и узлов. Любые типы огнезащитных покрытий проходят обязательные натурные испытания по определению пределов огнестойкости тех или иных строительных конструкций. На рис. 171 показан момент проведения испытаний на огнестойкость конструкций, которые имеют специальное напыление толщиной около 20 мм для защиты от огня. Как видно на фотографии, испытания показывают, что огнезащитный напыляемый материал остается невредимым в огне в течение проектных 90 минут.



Рисунок 169. Напыление огнезащитного покрытия на пролетные конструкции

Таблица 21. Толщина противопожарной защиты колон

Предел огнестойкости, мин	Защита напылением, мм	Защита плитами, мм
30	10	12
60	20	15
120	30	25

В табл. 21 представлены стандартные толщины огнезащитных напылений и жестких плит на примере обеспечения огнестойкости колонны типа НЕВ 240 (аналог колонного двутавра 24К3) с расчетной высотой 3,2 м. Основным параметром, определяющим возрастание температуры на конструктивном элементе при действии



Рисунок 170. Применение плит для огнезащиты основных несущих конструкций

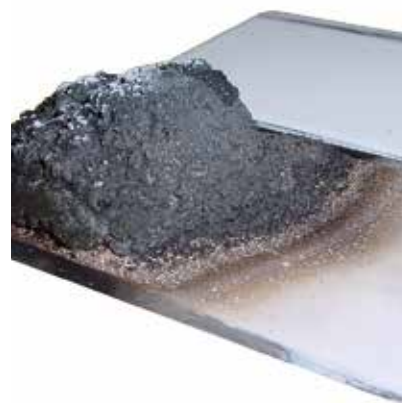


Рисунок 171. Применение плит для огнезащиты основных несущих конструкций при тепловом воздействии

огня, является соотношение его площади внешней поверхности к объему. Для огнезащиты плитами площадь внешней поверхности рассчитывается по периметру плит, которые сформированы вокруг сечения элемента. При использовании напыляемых или вспучивающихся красок в расчет берется внешний периметр самого сечения с учетом нанесенного покрытия. В большинстве случаев толщина защитного напыления примерно на 20% больше, чем толщина огнезащитных плит при одинаковых качественных характеристиках. В то же время плиты, в отличие от наносимых покрытий, имеются в наличии только со стандартными толщинами от 12 мм.

Вспучивающиеся покрытия представляют собой материалы, которые наносятся на конструкции в виде красок. Они являются инертными при низких температурах и нормальных условиях окружающей среды, но при достижении высокой температуры такие покрытия вспучиваются и обеспечивают изоляцию элементов посредством обугленного слоя слабой теплопроводности. Внутренняя температура элемента под покрытием при этом достигает максимум 200-250°C, что не снижает физико-механические свойства стали. Стандартное покрытие толщиной 1 мм при действии огня, как правило, расширяется примерно до 50 мм. Изоляционный эффект вспучивающегося покрытия показан на рис. 171. Толстопленочные вспучивающиеся покрытия имеют относительное расширение значительно меньше, чем тонкопленочные (обычно примерно 10:1), однако обладают большей стойкостью к воздействию внешних факторов (атмосферостойкостью). Поэтому толстопленочные покрытия используются в основном в промышленной и энергетической отраслях, где требуются более надежные и продолжительные сроки службы огнезащитных покрытий. Огнезащитные покрытия визуально не отличаются от обычной покраски и поэтому обладают достаточными эстетическими свойствами, при этом поверх них возможна любая отделка.

Вспучивающиеся покрытия обычно наносят в виде тонкой пленки с толщиной до 2 мм либо толстой пленки при толщине от 3 до 7 мм. Покрытие толщиной до 2 мм может наноситься в заводских условиях с обеспечением высокого уровня контроля толщины вспучивающегося покрытия. Вспучивающиеся покрытия обычно используются для визуально открытых элементов, а также конструктивно сложных сечений и узлов, где использование защитных панелей представляется слишком трудным, как, например, для перфорированных балок (рис. 172).



Рисунок 172. Внешний вид балочного композитного перекрытия с нанесенным огнезащитным покрытием

6.4. Сталь – материал выбора будущего

В данной публикации были рассмотрены основные параметры стальных конструкций на примерах их применения в современных зданиях. Но высокие механические и эксплуатационные свойства стальных конструкций определяют еще большее расширение их использования и в далеком будущем.

Это связано не только с заполнением стальными конструкциями неосвоенных ранее ниш благодаря тем преимуществам, которые они дают в организации архитектурного облика. Ожидается также, что характеристики стали станут высококонтролируемыми. Структурирование химического состава, в конце концов, станет предметом нанотехнологий и будет высокоточно нормироваться для конкретных потребностей отрасли, позволяя получать еще более прочные и стойкие к внешним влияниям сплавы, дающие новые возможности достижения архитектурной выразительности.

Современное направление развития строительной отрасли движется к объединенной парадигме архитектурной и конструктивной формы – **алгоритмической архитектуре**.

В последние десятилетия моделирование зданий подошло к применению цифровых технологий, связывающих проектирование и изготовление с помощью CAD (computer aided design) и CAM (computer aided manufacturing) систем. Это, в свою очередь, привело к возможности построения BIM (building informational model) моделей, в которых несущая конструкция, внешняя архитектурная оболочка и функциональные системы неразрывны между собой. Такие технологии позволяют организовать единое рабочее пространство для всех специалистов различных направлений проектирования, а также избежать конфликтов между подсистемами здания. Кроме того, высокая точность BIM моделей и учет в них технологических требований изготовления дает возможность получать новые конструктивные и архитектурные формы (рис. 173).

Следующим логическим шагом развития стальных конструкций является создание систем **одностадийного оптимального проектирования**. Такие системы, изначально возникнув в авиации, где несущая конструкция, внеш-

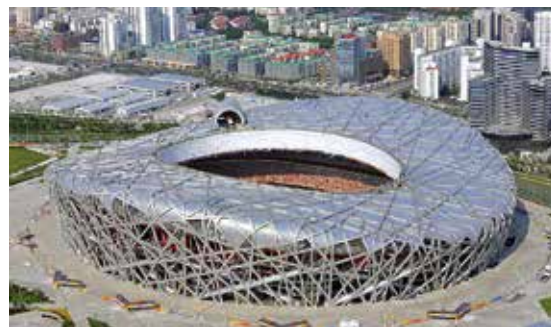
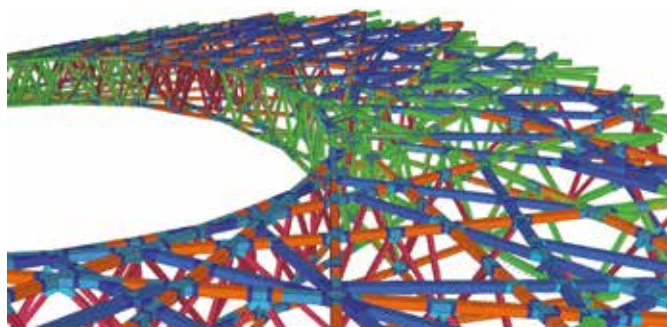


Рисунок 173. Фрагмент BIM-модели каркаса и реализованный проект стадиона Bird's Nest, Пекин, Китай, архитектурное бюро Herzog & de Meuron, конструктивный проект бюро Arup, 2008 год



Рисунок 174. Конструктивные формы простого здания, которые могут быть получены в результате алгоритмического оптимизационного расчета

ная форма и функция очень тесно связаны внешними ограничениями и множественными жесткими критериями, уже сейчас пришли в машиностроение и проектирование кораблей и автомобилей. Постепенно системы одностадийного оптимального проектирования приходят и в строительство. В них очертания архитектурной оболочки (рис. 174) как характеристики внутреннего каркаса и здания в целом являются следствием алгоритмического оптимизационного расчета с учетом множественных параметров. Такими параметрами являются компоненты полной жизни здания. Также принимаются во внимание архитектурные, конструктивные характеристики и функциональность здания: эргономичность внутренней планировки; затеняемость другими зданиями и, наоборот, влияние здания на освещение других; инсоляция и аэрация внутренних помещений; аэродинамика внешней формы и т.д.

Некоторые примеры использования алгоритмической архитектуры можно проследить уже сейчас.

Здание Morphosis Phare Tower на площади La Défense в Париже было запроектировано с внешней структурной оболочкой южного и восточного фасада из пяти тысяч стальных элементов (рис. 175). Оптимизация касалась расположения и углов поворота в пространстве каждого элемента. При этом критериями оптимизации выступали солнечное освещение и аэродинамика формы каркаса здания. Это позволило как получить рационально освещаемые внутренние помещения, так и существенно сократить массу стального каркаса здания.

Думается, что в недалеком будущем выбор архитектурной и конструктивной формы станет единым результатом алгоритмических оптимизационных расчетов с учетом моделирования жизненного цикла и полной жизни зданий.

Принципы проектирования, обеспечения конструктивной надежности, несущей способности и жесткости здания пришли из живой природы, они прямо связаны с параметрами и законами развития естественных систем. Поэтому конструкция, отвечающая критериям предельных состояний, оптимально запроектированная и обеспечивающая функцию, автоматически будет всегда выглядеть эстетично. Верится, что развитие стальных конструкций, повышение их характеристик и оптимальное применение в системе зданий позволит выйти нашей цивилизации на вектор устойчивого развития новой эры.



Рисунок 175. Концепция здания Morphosis Phare Tower на площади La Défense высотой 296 м, Париж, Франция, архитектор Thom Mayne, бюро Morphosis, 2013-2017 годы

ЛИТЕРАТУРА

1. Нілов О.О., Пермяков В.А., Шимановський О.В., Білик С.І., Белов І.Д., Лавріненко Л.І., Володимирський В.О. Металеві конструкції: Підручник. II видання - К: «Сталь», КНУБА, 2010 р., - 832 с.
2. Жербин М. М., Владимирский В. А. Металлические конструкции. Киев. Вища школа, 1986 г. -- 215 с.
3. ДБН В.2.6-198:2014. Сталеві конструкції. Норми проектування. Укрархбудінформ, 2014 - 199 с.
4. ДБН В.1.2-2:2006. Навантаження і впливи. Норми проектування / Мінбудархітектури України. – К.: Сталь, 2006. – 59 с.
5. ДСТУ Б В.1.2-3:2006. Прогини і переміщення. Вимоги проектування / Мінбудархітектури України. – К.: Сталь, 2006. – 10 с.
6. ДБН В.1.2-14-2009. Загальні принципи забезпечення надійності та конструктивної безпеки будівель, споруд, будівельних конструкцій та основ – К.: Мінрегіонбуд України, 2009. – 37 с.
7. ДСТУ-Н Б В.2.6-87:2009. Настанова з проектування конструкцій будинків із застосуванням сталевих тонкостінних профілів. – К.: Мінрегіонбуд України, 2010. – 55 с.
8. EN 1993-1 -3-2006 Eurocode 3 - Design of steel structures. - 130 с.
9. Несущие системы / Хайно Энгель; предисл.Р.Рапсона; пер.с нем. Л.Андреевой. – М.: АСТ: Астрель, 2007. – 344 с.
10. Гордон Дж.Э. Конструкции, или почему не ломаются вещи. (Structures, or why things don't fall down), 1968. Пер. с англ. М.: Мир, 1980. -389с.
11. Architects' Guide to Design in Steel// R.Ogden, R.Plank & oth. SCI 2003

ИНДЕКСЫ

- Adams Kara Taylor - 85
Aedas - 124
Al Bahar Towers - 124
Alsop - 34, 35
Ammann & Whitney - 43
Arcelor Mittal - 52
Arup - 12, 33, 34, 35, 57, 117, 124, 130
ArupSport - 61
BayArena - 57
Bill Baker - 23
BIM (building informational model) - 130
Bird's Nest - 130
BMR Structural Engineering - 57
Böhm - 52
Brimelow McSweeney Architects - 78
Broadgate - 81
Broadgate Tower - 33
Building Design Partnership - 61
Burj Khalifa - 22, 23
Buro Happold - 35, 45, 58
C.Y. Lee & Partners - 27
CAD (computer aided design) - 130
Cannon Street - 117
CAM (computer aided manufacturing) - 130
City Creek Center - 81
Clemson - 33
Clifton - 91
Cornell University - 117
Curtis and Davis - 73
David Childs - 69
Denton Corker Marshall - 12
DLN - 73
East Beach - 85
Eero Saarinen - 43
Finta - 13
Fitzpatrick + Partners - 73
Foggo Associates - 117
Foster + Partners - 34, 35, 57, 60, 74, 83, 84
Frank Gehry - 32
Geiger Engineers P.C. - 46
GMP - 46, 57
Halvorson and Partners - 60
Heatherwick Studio - 85
Heerim Architects & Planners Co. Ltd - 114
Hellmuth - 62
Heron Tower - 33
Herzog & de Meuron - 130
High Line - 123
HKS - 104
Hobbs + Black - 81
ING Group - 117
Jerde Partnership - 13
John A. Martin & Associates - 32
John McAslan + Partners - 12
Jongno Tower - 57
King's Cross - 12
Knippers Helbig - 96
Kohn Pedersen Fox - 33
Lamar - 117
Leadenhall - 123, 124
Liverpool Street - 81, 82
Massimiliano Fuksas - 96
Magnusson Klemencic Associates - 81
Maunsell Aecom - 73
Max Bögl - 57
Meyer & Van Schooten - 117
Millennium Dome - 44, 45
Milstein Hall - 117
More London 7 - 34, 35
Morphosis Phare Tower - 131
Moshe Safdie and Associates - 13
Mott MacDonald - 12, 83
MyZeit - 96, 97
National Geospatial-Intelligence Agency - 81
Nicholas Grimshaw - 53
Norihiro Dan - 61
Norman Foster - 53, 82
Obata & Kassabaum - 62
Ove Arup & Partners - 74
Paletsrå - 34, 35
Pichler Ingenieure - 84
Populous - 46
Renault Parts Distribution Centre - 11
Renzo Piano - 12
Richard Rogers - 12, 45
Riverside - 58
Rogers Stirk Harbour + Partners - 124
RTKL/KlingStubbins - 81
Samoo Architects & Engineers - 57
Samyn & Partners - 82
Santiago Calatrava - 22
Schroeder & Associés - 52
Seoul City Hall - 114
Shlaich Bergermann & Partner/Leonhardt
 Andrä & Partner - 82
Skidmore, Owings and Merrill - 13, 23, 33, 9, 82
SkyTowers - 73
Stansted - 57
Thom Mayne - 131
Taipei 101 - 26, 27
The Sage Gateshead - 83
The Shard - 12
The Steel Construction Institute - 5
Thomas Phifer and Partners - 33
Thornton Tomasetti - 27
Toronto Lester Pearson - 13
Tower Place - 34
Toyo Ito - 85
Toyo Ito & Associates - 71
Tropicana Field - 46
Vaterloo - 53
von Gerkan, Marg und Partner - 74
Walter P. Moore и Campbell&Associates
 Consulting Engineers - 104
WEBER-POLL - 57
Westend City - 13
WSP Cantor Seinuk - 12, 69
Yuanda - 73
Zaha Hadid - 58
ZGF - 81
Артем Билык - 35
Александр Зафатаев - 61
Александр Годер - 47
«Славянский базар» - 60
Виктор Архипов - 35
Виталий Васягин - 73
Виктор Дубок - 57
«Виктория-центр» - 61
Вадим Кириця - 73
Валерий Куцко - 44
Виталий Оксюновский - 78
Всемирный Торговый Центр - 69
Дмитрий Дробот - 47
Давид Гогичаишвили - 35
«Донбасс Арена» - 61
Здание Объединения
 Сталестроителей - 73
«ИнститутБелНИИС» - 44, 61
КНУСА - 57, 78
Концертный зал им. Уолта Диснея - 32
«Курортпроект» - 47
«Мегасити» - 57
Международный аэропорт имени
 Даллеса - 43
МЕТИНВЕСТ - 5
«Минск-арена» - 44
«Мост Мира» - 22
Музей Сальвадора Дали - 62
Нодар Канчели - 47
НСК «Олимпийский» - 46
Офисный центр «Леонардо» - 51
Павел Батов - 47
«С. Бабушкин» - 52
«Сибирский «Оргстройпроект»» - 47
«Славянский базар» - 60
Татьяна Григорова - 40
Технологический университет города
 Батуми - 34, 35
Торгово-офисный центр Gulliver - 40
Украинский Центр Стального
 Строительства - 5
Украинский институт стальных конструкций
 имени В.Н. Шимановского - 40, 46
ферма Веренделя - 65
ферма Пратта - 54
ферма Уорена - 54
Центр визуального искусства
 в Сэйнсбери - 53
Центр юстиции - 12
Юрий Серегин - 46

ОБ АВТОРАХ



Марк Лоусон (Mark Lawson) – профессор в области строительных систем Университета Суррея с 2004 года. С 1987 по 2004 годы Лоусон занимал должность научного руководителя Института стального строительства Великобритании, а в период 1980-1988 работал в Ассоциации по исследованию строительной отрасли.

Исследования Марка Лоусона охватывают более чем 30-летний период развития отрасли стального строительства, с акцентом в направлениях композитных конструкций, ЛМК, Еврокодов, огнезащиты и энергоэффективного проектирования.

Марк Лоусон является автором и соавтором множества научных публикаций в сфере проектирования стальных строительных конструкций, членом Института гражданских инженеров-строителей и Американского общества инженеров-строителей, председателем Light Steel Forum (SCI).

Марк Лоусон окончил Имперский колледж Лондона в 1973 году и Университет Салфорда в 1977 году.



Артем Билык (Artem Bilyk) – кандидат технических наук, доцент кафедры металлических и деревянных конструкций Киевского Национального университета строительства и архитектуры с 2010 года. В 2006 г. защитил магистерскую, а в 2009 г. – кандидатскую диссертацию по тематике «Выбор оптимальных конструктивных решений стальных ферм покрытий».

Будучи сертифицированным главным инженером, Артем Билык является автором и куратором многих проектов с применением стальных конструкций, как в Украине, так и за рубежом. Входит в специализированную комиссию Минрегионстроя по сертификации инженеров технического надзора за строительством, а также в профильный комитет по металлостроительству.

Автор и соавтор более 60 научных публикаций и методических пособий, а также восьми монографий. Проводимые Артемом Билыком исследования касаются высотного строительства, жизненного цикла зданий, живучести конструкций, а также взаимодействия конструктивной и архитектурной форм.

С 2013 года возглавляет Инженерный центр Украинского Центра Стального Строительства. Активно пропагандирует внедрение методов оптимального проектирования и аглоритмической архитектуры, является евангелистом цифрового города.

На этой должности Артем Билык отвечает за вопросы принятия принципиальных решений по объектам, находящимся в разработке УЦСС, оптимизацию конструктивных форм и консультации по особо сложным техническим вопросам применения стали.

ОБ ИЗДАТЕЛЕ

Украинский Центр Стального Строительства (УЦСС) – ассоциация участников рынка металлостроения, членами которой являются ведущие производители и дистрибьюторы стального проката, заводы по производству металлоконструкций, кровельных и фасадных систем, отраслевые проектные и научные организации, монтажные и строительные компании.

Миссией Украинского Центра Стального Строительства является продвижение стальных конструкций как предпочтительного материала строительства путем создания эффективных, инновационных решений для клиентов.

Как ассоциация Украинский Центр Стального Строительства развивает свою деятельность в следующих направлениях:

Инженерное

Исследования в области эффективного проектирования объектов недвижимости
Разработка концепций проектов с применением стальных конструкций
Проектирование огнезащиты

Техническое

Создание типовых проектов и прототипов зданий с применением различных видов металлических конструкций
Разработка каталогов проектных решений
Изменение нормативной базы с целью внедрения новых технологий в производстве, проектировании и монтаже металлических конструкций

Информационное

Представление отрасли металлостроения в СМИ

Популяризация стальных решений среди заказчиков строительства

Внедрение мирового технического опыта

Обучающее

Проведение технических семинаров
Информирование участников отрасли об изменениях в законодательной базе

Нормативное

Внедрение передовой нормативно-технической базы в строительстве
Гармонизация европейских норм на изготовление, проектирование и монтаж металлических конструкций



Украинский Центр Стального Строительства,
01001, Украина, Киев,
ул. Большая Житомирская, 20, БЦ Панорама
+38044 590 01 56 | info@uscc.com.ua | www.uscc.com.ua

Марк Лоусон, Артем Билык

Публикация

СТАЛЬНЫЕ КОНСТРУКЦИИ В АРХИТЕКТУРЕ

Формат 60x84x8. Условных печатных листов 15,81. Тираж 500 экземпляров.

Издатель ООО «НПП «Интерсервис»

Киев, ул. Бориспольская, 9

Свидетельство серии ДК № 3534 от 24.07.2009



Марк Лоусон, Артем Билык
СТАЛЬНЫЕ КОНСТРУКЦИИ В АРХИТЕКТУРЕ

Публикация содержит общие принципы и примеры применения стальных конструкций в современных зданиях с архитектурной точки зрения и предлагает общую информацию о различных видах несущих элементов, типах каркасов и узлов зданий. При этом рассмотрен большой спектр вариантов эффективных конструктивных решений, таких как сварные, тонкостенные, перфорированные конструкции, сделан обзор ограждающих и второстепенных конструкций. Также представлены различные способы использования стали для рационального выбора конструктивной формы здания и достижения максимальной архитектурной выразительности.

Приведенные данные по геометрии каркасов, их отдельных элементов и типовым решениям узлов, безусловно, являются ориентировочными и подлежат уточнению конструктивными расчетами, однако могут эффективно использоваться архитекторами и студентами при вариантном эскизном проектировании. Для иллюстрации предлагаемой информации широко использованы фотографии современных объектов, выполненных с применением стальных конструкций.

УКРАИНСКИЙ ЦЕНТР СТАЛЬНОГО СТРОИТЕЛЬСТВА | www.uscc.com.ua