

**ПОСОБИЕ
ПО ПРОЕКТИРОВАНИЮ УСИЛЕНИЯ СТАЛЬНЫХ КОНСТРУКЦИЙ
(к СНиП II-23-81*)**

Утверждено приказом Укрниипроектстальконструкции Госстроя СССР № 65 от 22 октября 1987 г.

Рекомендовано к изданию секцией научно-технического совета Укрниипроектстальконструкция Госстроя СССР. Даны рекомендации, детализирующие основные положения по проектированию усиления стальных конструкций и проведению предпроектных обследований, технологии производства работ по их усилению.

Для инженерно-технических работников проектных организаций, высших учебных заведений и научно-исследовательских институтов.

Разработано Укрниипроектстальконструкция (д-р техн. наук А. В. Перельмутер, кандидаты техн. наук В. Б. Барский, Ю. С. Борисенко, В. А. Лимаренко, А. Н. Харин) при участии ЦНИИпроектстальконструкция им. Мельникова (кандидаты техн. наук И. В. Левитанский, В. И. Кудишин, Л. И. Гладштейн, И. В. Порядин, инженеры О. Н. Дмитриев, И. О. Эсаулов); ЦНИИСК им. Кучеренко (д-р техн. наук В. И. Трофимов, кандидаты техн. наук Г. Е. Бельский, Л. А. Гильденгорн); МИСИ им. Куйбышева (д-р техн. наук Е. И. Беленя, кандидаты техн. наук Б. Ю. Уваров, В. Н. Валь, П. Д. Окулов); Днепрпроектстальконструкция (инж. М. Б. Трапер); Ленпроектстальконструкция (инж. Р. С. Зекцер); Сибпроектстальконструкция (канд. техн. наук А. И. Конаков); ЛИСИ (кандидаты техн. наук Г. И. Белый, И. С. Ребров); МакИСИ (кандидаты техн. наук Е. В. Горохов, И. Р. Рухович); ДИСИ (д-р техн. наук А. В. Сильвестров, канд. техн. наук В. Д. Сургучев); НИСИ (д-р техн. наук В. В. Бирюлев, кандидаты техн. наук И. И. Крылов, А. И. Репин, инж. В. А. Чумаков); ЧПИ (кандидаты техн. наук В. Ф. Сабуров, К. А. Шишов, инж. В. И. Камбаров); ПолтИСИ (канд. техн. наук В. А. Пашинский); ЯГУ (канд. техн. наук В. В. Филиппов); Львовского политехнического института (канд. техн. наук М. Р. Бельский); Липецкого политехнического института (д-р техн. наук В. В. Горев, кандидаты техн. наук В. М. Путилин, В. И. Бабкин, инж. В. В. Зверев); СЗО Энергосетьпроект Мичэнерго СССР (канд. техн. наук К. П. Крюков, инж. Е. Н. Колбанев).

1. ОБЩИЕ ПОЛОЖЕНИЯ

1.1. Настоящее Пособие дополняет, развивает и детализирует раздел «Дополнительные требования по проектированию конструкций зданий и сооружений при реконструкции» СНиП II-23-81* «Стальные конструкции».

Приведенные в Пособии положения распространяются на эксплуатируемые стальные конструкции, которые сохраняются (с усиленной или без него) в составе несущих конструкций зданий и сооружений после их реконструкции, а также на имеющие существенный физический износ стальные конструкции, для которых усиление является мерой, обеспечивающей их соответствие требованиям дальнейшей нормальной эксплуатации.

1.2. Элементы конструкций, вводимые дополнительно или взамен демонтируемых, должны проектироваться в соответствии с указаниями действующих норм и государственных стандартов.

Сохраняемые конструкции проверяются с учетом требований СНиП II-23-81* и дополнительных положений настоящего Пособия. В Пособии приведены отмененные нормативные документы (ГОСТы, СНиПы и др.), которые могут быть использованы только в качестве справочного материала.

1.3. При разработке проектной документации следует:

предусматривать меры по обеспечению надежности и долговечности зданий и сооружений;

принимать конструктивные решения и методы производства работ, реализуемые, как правило, без остановки производственного процесса в эксплуатируемых зданиях и сооружениях или совмещаемые по времени с технологическими остановками таких процессов;

учитывать перспективы развития производства, возможность повторных (в будущем) реконструкций и модернизаций;

принимать проектные решения, обеспечивающие экономное расходование материалов, топливных и энергетических ресурсов, снижение стоимости, трудоемкости и сокращение сроков выполнения работ по усилению;

учитывать условия производства работ по усилению (стесненность монтажной площадки, возможность использования механизмов, дополнительные мероприятия по технике безопасности и охране труда, необходимость контроля качества работ и т. п.).

1.4. Основные технические решения, принимаемые при разработке проектов реконструкции и усиления, следует обосновывать путем сравнения конкурентоспособных вариантов, учитывая при этом последствия (стесненность монтажной площадки или остановку производства на время выполнения работ по усилению).

1.5. Проектирование усиления стальных конструкций по сравнению с обычным проектированием имеет ряд существенных особенностей, которые должны учитываться как при организации проектных работ, так и в процессе разработки и оформления проектной документации.

Основные из них:

проведение большого объема изысканий, связанных с обследованием усиливаемых конструкций, выявлением их фактического состояния, характеристик металла, из которого они выполнены, анализом причин появления имеющихся дефектов и повреждений и оценкой технического состояния конструкций;

выполнение расчетов по нескольким вариантам расчетных схем для оценки возможного отрицательного влияния обычно не учитываемых факторов (податливости или несмещаемости фундаментов, возможного проявления эффектов неразрезности, участия в работе каркаса ограждающих конструкций и оборудования и т. п.);

учет уровня фактической нагруженности усиливаемых под нагрузкой конструкций в процессе выполнения работ по усилению и учет влияния действующих во время усиления напряжений на несущую способность усиливаемой конструкции;

влияние последовательности и технологии выполнения работ по усилению на поведение усиливаемой конструкции, необходимость комплексного решения вопросов конструирования и выбора способа усиления с обязательным отражением этих вопросов в проектной документации.

1.6. Проектная документация с учетом изменения параметров и свойств конструкций и режимов эксплуатации должна охватывать следующие стадии работы конструкций:

А - предшествующая началу работ по усилению, на которой требуется проверить с учетом фактического состояния возможность эксплуатации конструкций до их усиления или замены и разработать в необходимых случаях временные мероприятия по содержанию конструкций и ограничению режимов эксплуатации;

Б - соответствующая периоду выполнения работ по усилению, на которой следует разработать необходимые мероприятия, обеспечивающие работоспособность конструкций по временной схеме;

В - соответствующая режиму эксплуатации конструкций после усиления, на которой необходимо обеспечить работу конструкций в изменившихся условиях.

В необходимых случаях, с целью выявления фактического положения конструкций, возможного роста деформаций и изменения напряженного состояния, проектом должно быть предусмотрено проведение инструментальных наблюдений за состоянием конструкций на стадиях А и Б, а также с использованием приборов и специальных контрольно-сигнальных устройств - на стадии В.

2. ОЦЕНКА ТЕХНИЧЕСКОГО СОСТОЯНИЯ ЭКСПЛУАТИРУЕМЫХ СТАЛЬНЫХ КОНСТРУКЦИЙ

2.1. Проект усиления стальных конструкций разрабатывается с учетом заключения о техническом состоянии эксплуатируемых конструкций, составленного по результатам их обследования и проверочных расчетов. В необходимых случаях для уточнения расчетной схемы, выявления особенностей работы, оценки несущей способности и уточнения свойств конструкции могут быть использованы результаты специально проведенных натурных и лабораторных экспериментов и испытаний материалов.

2.2. Обследование конструкций включает:

подготовительные работы (получение и анализ задания на проведение обследования, ознакомление с объектом обследования в натуре, подбор и анализ технической документации, составление рабочей программы и др.);

освидетельствование конструкций в натуре (обмер, определение отклонений положения конструкций и их геометрических размеров от проектных, определение отклонений от проекта конструктивного исполнения элементов и соединений, выявление повреждений элементов и соединений, составление исполнительной документации, ведомостей дефектов и повреждений, обмерочных чертежей);

определение свойств стали;

уточнение фактических и прогнозирование будущих нагрузок, воздействий и условий эксплуатации, включая температурно-влажностный режим и степень агрессивности окружающей среды;

составление заключения о техническом состоянии обследованных конструкций, нагрузках и условиях эксплуатации.

Объем и степень детализации данных обследования зависят от наличия технической и эксплуатационной документации, состояния и степени поврежденности эксплуатируемых конструкций и должны соответствовать намечаемому комплексу проектных работ.

2.3. В зависимости от цели (общее ознакомление, освидетельствование и др.) обследования могут быть выборочными или полными.

Объем выборочного обследования назначается с учетом опыта эксплуатации однотипных конструкций в аналогичных условиях. При этом обследованию подлежит не менее 20% однотипных конструкций, в том числе все элементы, находящиеся в наиболее неблагоприятных условиях по уровню напряжений, особенно в зонах возможных механических повреждений, агрессивности воздействий внешней среды, повышенной вибрации и т. п.

2.4. Выборочное обследование должно быть заменено полным, если в процессе его выполнения обнаружены:

резкая неравномерность значений измеряемых параметров технического состояния, свойств материалов, степени агрессивности окружающей среды, условий нагружений;

наличие дефектов и повреждений, существенно снижающих несущую способность и эксплуатационную пригодность конструкций (трещины, большие прогибы, существенный коррозионный износ, отсутствие элементов и соединений и т. п.).

2.5. Проверочные расчеты необходимо выполнять по фактическим расчетным схемам сооружения (конструкции, элемента) и фактическим сечениям с учетом влияния обнаруженных дефектов и повреждений, по уточненным значениям расчетных сопротивлений материала конструкций и соединений, действующих нагрузок и их сочетаний. Проверочные расчеты выполняются в объеме, обеспечивающем достоверный вывод о возможности продолжения эксплуатации сохраняемой конструкции или обоснованную рекомендацию о необходимости ее усиления (замены).

ОБСЛЕДОВАНИЕ КОНСТРУКЦИЙ, ВЫЯВЛЕНИЕ ДЕФЕКТОВ И ПОВРЕЖДЕНИЙ

2.6. Обследование эксплуатируемых стальных конструкций проводится специализированными организациями с целью получения необходимых данных для оценки технического состояния и принятия проектных решений по реконструкции объекта.

При обследовании используются результаты осмотров и наблюдений, проводимых службой эксплуатации зданий и сооружений в соответствии с действующими на предприятии ведомственными указаниями, данные проектной и исполнительной документации, имеющейся в отделе капитального строительства или иных подразделениях, а также вспомогательная информация (данные службы ремонта, инспекции Госгортехнадзора, санитарной инспекции и т. п.).

2.7. Обследование проводится с помощью физических методов контроля, в необходимых случаях применяются измерительные инструменты. Подробные указания и приемы выполнения работ при техническом освидетельствовании даны в специальных инструкциях и рекомендациях.

2.8. Дефекты стальных конструкций в основном являются следствием отступлений от правил производства работ, ошибок, допущенных при проектировании, изготовлении и монтаже конструкций. Наиболее характерные дефекты, влияющие на работоспособность и эксплуатационную пригодность конструкций:

- трещины, вырезы и вырывы;
- отклонения геометрических размеров от проектных;
- непрямолинейность элементов;
- отклонения от проектного положения конструкций и их элементов;
- неточная подгонка элементов в узлах сопряжения, расцентровка;
- отсутствие отдельных элементов или необходимых соединений;
- некачественное выполнение сварных швов (неполномерность швов, подрезы, непровары, прожоги, трещины, шлаковые включения, поры и др.) и болтовых или заклепочных соединений (ослабление, отсутствие болтов или заклепов и др.);
- дефекты антикоррозионной защиты и др.

2.9. Повреждения стальных конструкций, появляющиеся и развивающиеся во время их эксплуатации, являются, как правило, следствием грубых нарушений правил технической эксплуатации или ошибок, допущенных при проектировании. Причинами их могут быть также дефекты изготовления, транспортирования и монтажа. Характерными повреждениями, влияющими на работоспособность и эксплуатационную пригодность конструкции, считаются:

- разрушение защитных покрытий и коррозии металла;
- разрывы и трещины в основном металле и швах;
- искривления, местные погибы, коробление;
- ослабление болтовых и заклепочных соединений;
- вырезы в элементах или полный демонтаж элементов;
- пережоги расплавленным металлом;
- деформации, вызванные перегрузками или неравномерными осадками и креном фундаментов;
- абразивный износ и др.

2.10. Обнаруженные во время осмотра дефекты и повреждения должны оперативно оцениваться с точки зрения опасности разрушения конструкций. В тех случаях, когда такая опасность существует, требуется принять срочные меры по ее ликвидации (разгрузка конструкций, временное раскрепление, ремонт и т. п.).

ОЦЕНКА КАЧЕСТВА МАТЕРИАЛА КОНСТРУКЦИЙ И СОЕДИНЕНИЙ. НАЗНАЧЕНИЕ РАСЧЕТНЫХ СОПРОТИВЛЕНИЙ

2.11. Оценка качества материалов эксплуатируемых, конструкций следует проводить по рабочим чертежам, данным заводских сертификатов или по результатам испытаний образцов.

Испытания образцов проводятся при отсутствии исполнительной документации или сертификатов, а также при недостаточности имеющихся в них сведений или при обнаружении повреждений, которые могли быть вызваны низким качеством материала конструкций и соединений.

2.12. При исследовании и испытании металла следует определять следующие характеристики:

химический состав с выявлением содержания элементов, предусмотренных государственными стандартами или техническими условиями на сталь по ГОСТ 22536.1-77*, ГОСТ 22536.2-87, ГОСТ 22536.3-77* и др.;

предел текучести, - временное сопротивление и относительное удлинение при испытаниях на растяжение (рекомендуется проводить их с построением диаграммы работы стали) - по ГОСТ 1497-84*;

ударную вязкость для температур, соответствующих группе конструкций и климатическому району по табл. 50 СНиП II-23-81*, и после механического старения в соответствии с государственными стандартами или техническими условиями на сталь.

Для конструкций 1 и 2 групп табл. 50 СНиП II-23-81*, выполненных из кипящей стали толщиной свыше 12 мм и эксплуатирующихся при отрицательных температурах, дополнительно следует определять:

распределение сернистых включений способом отпечатка по Бауману по ГОСТ 10243-75*;

микроструктуру с уточнением размеров зерен по ГОСТ 5639-82*.

2.13. Механические свойства стали допускается определять и другими методами, обеспечивающими надежность результатов, соответствующую испытаниям на растяжение.

При оценке прочностных свойств стали без отбора образцов (по твердости в соответствии с ГОСТ 22762-77, по срезу резьбы и т. п.) для каждого вида профиля (лист, уголок, балка и т. п.) проводятся контрольные испытания не менее трех образцов с определением предела текучести и временного сопротивления по стандартной методике. По результатам контрольных испытаний выполняется корректировка зависимостей между пределом текучести (временным сопротивлением) и параметрами, измеряемыми при испытаниях без отбора образцов (глубиной или диаметром отпечатка, по срезу резьбы и т. п.).

2.14. Испытания могут проводиться для определения свойств стали отдельных (обычно, наиболее нагруженных) элементов либо для установления марки и оценки качества стали, использованной во всех конструкциях того или

иного вида. В последнем случае для уточнения нормативных сопротивлений могут использоваться статистические методы обработки результатов испытаний.

2.15. Отбор проб химического анализа и образцов для механических испытаний производят из элементов конструкций отдельно для каждой партии металла.

К партии металла относятся элементы одного вида проката (по номерам профилей, толщинам и маркам стали), входящие в состав однотипных элементов конструкций (поясов ферм, решеток ферм, поясов подкрановых балок и т. п.) одной очереди строительства. Партию металла должны составлять не более 50 однотипных отправочных марок общей массой не более 60 т. Если отправочные марки представляют собой простые элементы из прокатных профилей (прогоны, балки, связи и т. п.), их количество в партии может быть до 250.

Число проб и образцов от каждой партии металла должно быть не менее, чем указано в табл. 1. При отборе проб и образцов необходимо соблюдать требования ГОСТ 7564-73* и ГОСТ 7565-81*.

Места отбора проб и образцов, а также необходимость усиления мест вырезки образцов определяются организацией, проводящей обследование конструкций.

Таблица 1

Вид испытаний	Количество элементов, проверенных в партии	Количество проб образцов	
		от элемента	всего от партии
Химический анализ	3	1	3
Испытания, на растяжение	2(10*)	1	2(10*)
Испытания на ударную вязкость	9**	3**	6**
Отпечаток по Бауману	2	1	2

* При определении предела текучести стали и временного сопротивления по результатам статистической обработки данных испытаний образцов.

** Для каждой проверяемой температуры и для испытаний после механического старения.

2.16. Допускается не проводить испытания металла для конструкций, напряжения в которых не будут превышать 165 МПа (1700 кгс/см²) при расчетных температурах выше минус 30 °С для конструкций группы 3 по табл. 50 СНиП II-23-81* и выше минус 40 °С для конструкций группы 4, а также для конструкций 3 и 4 групп при расчетных температурах выше минус 65 °С при их усилении без применения сварки. При этом конструкция должна находиться в эксплуатации не менее трех лет.

2.17. Предел текучести или временное сопротивление стали по результатам статистической обработки данных испытаний (с отбором образцов или без отбора по п. 2.13) вычисляется по формуле

$$R_{no} = \sigma_n - \alpha_s S_R, \quad (1)$$

где R_{no} - предел текучести R_{yno} или временное сопротивление R_{upo} ; $\sigma_n = \frac{1}{m} \sum_{i=1}^m \sigma_{ic}$ - среднее арифметическое

значение предела текучести или временного сопротивления по данным испытаний; $S_R = \sqrt{\frac{1}{m-1} \sum_{i=1}^m (\sigma_{ic} - \sigma_n)^2}$ - среднее квадратичное отклонение результатов испытаний; σ_{ic} - предел текучести или временное сопротивление, полученное при испытании i -го образца; α_s - коэффициент, учитывающий объем выборки и определяемый по табл. 2.

Если отношение $S_R/\sigma_n > 0,1$, то использование результатов, полученных по формуле (1) не допускается, поскольку такой большой разброс свойств образцов свидетельствует о том, что они не относятся к одной партии металла.

При проведении испытаний образцов для определения свойств стали отдельных элементов конструкции (см. п. 2.14) в качестве нормативного сопротивления в рассматриваемом элементе допускается принимать минимальное значение предела текучести или временного сопротивления, полученное при испытаниях не менее двух образцов, отобранных из этих элементов.

2.18. Расчетное сопротивление проката и труб, из которых изготовлены конструкции, следует определять по формулам, приведенным в табл. 1 СНиП II-23-81*. При этом значения предела текучести R_{yo} и временного сопротивления R_{uo} определяются по п. 2.17, если выполнено достаточное число испытаний. В противном случае принимаются:

для сталей, у которых приведенные в сертификатах или полученные при контрольных испытаниях значения предела текучести и временного сопротивления удовлетворяют требованиям государственных стандартов или технических условий на сталь, действовавшим во время строительства, - по минимальному значению этих характеристик, указанных в упомянутых документах (прил. 1);

для сталей, у которых приведенные в сертификатах или полученные при испытаниях значения предела текучести и временного сопротивления ниже, чем предусмотренные государственными стандартами или техническими условиями на сталь, действовавшими во время строительства, - по минимальным значениям предела текучести, приведенным в сертификатах или полученным при испытаниях.

Коэффициент надежности по материалу следует принимать:

для конструкций, изготовленных до 1932 г., и сталей, у которых полученные при испытаниях значения предела текучести ниже 215 МПа (2200 кгс/см²) - $\gamma_m = 1,2$;

для конструкций, изготовленных в период с 1932 по 1982 гг. - $\gamma_m = 1,1$ для сталей с пределом текучести ниже 380 МПа (3850 кгс/см²) и - $\gamma_m = 1,15$ для сталей с пределом текучести выше 380 МПа (3850 кгс/см²);

для конструкций, изготовленных после 1982 г., - по табл. 2 СНиП II-23-81*.

2.19. Для элементов конструкций, имеющих коррозионный износ с потерей более 25% площади поперечного сечения или остаточную после коррозии толщину 5 мм и менее, расчетные сопротивления снижаются путем умножения на коэффициент γ_d , принимаемый по табл. 3.

Таблица 2

Количество образцов m	Коэффициент α_s	Количество образцов m	Коэффициент α_s
10	2,911	20	2,396
12	2,736	25	2,992
14	2,614	30	2,220
16	2,524	35	2,167
18	2,453	40 и более	2,125

Примечания: 1. Для промежуточных значений m коэффициент α_s определяется линейной интерполяцией. 2. Коэффициент α_s определяет нижнюю одностороннюю допустимую границу интервала, содержащую с доверительной вероятностью 0,95, то есть не менее 95% значений нормально распределенной случайной величины со средним значением σ_n и дисперсией S^2_R .

Таблица 3

Степень агрессивности среды по СНиП 2.03.11-85	Коэффициент γ_d
Слабоагрессивная	0,95
Среднеагрессивная	0,9
Сильноагрессивная	0,85

2.20. Расчетные сопротивления сварных соединений конструкций, подлежащих реконструкции или усилению, следует назначать с учетом марки стали, сварочных материалов, вида сварки, положения шва, примененных в конструкции.

При отсутствии данных, установленных нормами, допускается принимать:

для угловых швов - $R_{wun} = R_{un}$; $\gamma_{wn} = 1,25$; $\beta_f = 0,7$; $\beta_z = 1,0$ считая при этом $\gamma_c = 0,8$;

для растянутых стыковых швов конструкций, изготовленных до 1972 г., $R_{wy} = 0,55 R_{yo}$, изготовленных после 1972 г., $R_{wy} = 0,85 R_{yo}$.

Допускается уточнять несущую способность сварных соединений по результатам испытаний.

2.21. Расчетные сопротивления срезу и растяжению болтов, а также смятию элементов, соединяемых болтами, следует принимать по табл. 58 и 59 СНиП II-23-81*. Если невозможно установить класс прочности болтов, то значения расчетных сопротивлений следует принимать как для болтов класса прочности 4.6 - при расчете на срез и класса прочности 4.8 - при расчете на растяжение.

Допускается уточнять расчетные сопротивления срезу и растяжению болтов по результатам испытаний болтов на разрыв. При этом должны быть испытаны не менее пяти болтов от каждой условной партии, составленной из болтов и гаек одного типоразмера, одинаковой формы исполнения, установленных в однотипных конструкциях одной очереди строительства (но не более 2000 болтов).

Расчетное сопротивление болтов растяжению R_{bt} принимается по минимальному значению предела прочности, полученному при испытаниях, а расчетное сопротивление срезу $R_{bs} = 0,8R_{bt}$.

Таблица 4

Группа соединения	Расчетные сопротивления, МПа (кгс/см ²)				
	срезу заклепок или стали марок		смятию соединяемых элементов конструкций	растяжению (отрыву головок) заклепок из стали марок	
	Ст2, Ст3	09Г2		Ст2, Ст3	09Г2
В	180(1800)	220(2200)	$2R_{yo}$	120(1200)	150(1500)
С	160(1600)	-	$1,7R_{yo}$	-	-

Примечания: 1. К группе В относятся соединения, в которых заклепки поставлены в отверстия, просверленные в собранных элементах или в деталях по кондукторам. К группе С относятся соединения, в которых заклепки поставлены в продавленные отверстия, сверленные без кондуктора в отдельных деталях. 2. При применении заклепок с потайными или полупотайными головками расчетные сопротивления заклепочных соединений срезу и смятию понижаются умножением на коэффициент 0,8. Работа указанных заклепок на растяжение не допускается.

2.22. Расчетное сопротивление заклепочных соединений следует принимать по табл. 4. Если в исполнительной документации отсутствуют указания о способе обработки отверстий и материале заклепок и установить их не представляется возможным, расчетные сопротивления принимаются как для соединения на заклепках группы С из стали марки Ст2.

ОПРЕДЕЛЕНИЕ НАГРУЗОК И ВОЗДЕЙСТВИЙ

2.23. В соответствии с указаниями СНиП 2.01.07-85 при разработке проектов реконструкции и усиления нагрузки и воздействия определяются на основе результатов обследований, при этом атмосферные нагрузки допускается принимать с учетом данных Госкомгидромета с учетом предполагаемого срока службы конструкций.

Расчетную нагрузку следует определять как произведение ее нормативного значения на коэффициент

надежности по нагрузке γ_i , определяемый по указаниям СНиП 2.01.07-85. При наличии статистических данных допускается определять расчетные значения нагрузок непосредственно по заданной вероятности их превышения.

Таблица 5

Конструкции	Основные элементы	Коэффициент φ_c для конструкций	
		сварных	клепаных
Фермы стропильные, подстропильные и подкрановые	Пояса и стержни решетки	1,25-1,35	1,35-1,4
	Колонны:		
сплошные	Пояса и стенка	1,3	1,35
сквозные	Пояса	1,7	1,8
Балки:	Пояса и стенка	1,05	1,25
	То же	1,2	1,25
Тормозные конструкции:	Пояса и тормозной лист	1,2	1,25
	Пояс и решетка	1,35	1,4

Примечание. Пояс подкрановой балки в состав основных элементов тормозной конструкции не включается.

2.24. В случаях, когда определить значения нагрузок по данным обследований Госкомгидромета не представляется возможным или целесообразным (отсутствие наблюдений, относительно небольшая доля нагрузки в общем уровне нагружения и т. п.), они определяются по указаниям СНиП 2.01.07-85 как для вновь проектируемых конструкций.

2.25. Нормативная нагрузка от собственного веса конструкций определяется по результатам обмеров. Коэффициенты надежности по нагрузке принимаются по указаниям СНиП 2.01.07-85.

Собственный вес стальных конструкций допускается устанавливать по чертежам КМД с обязательными контрольными замерами сечений, а при отсутствии этих чертежей - по результатам обмеров основных элементов конструкции (табл. 5). При этом вес определяется по формуле

$$G = \psi_c G_0, \quad (2)$$

где G_0 - вес основных элементов, кН; ψ_c - строительный коэффициент веса, принимаемый по табл. 5.

2.26. Постоянные нагрузки от собственного веса стационарно установленного оборудования, трубопроводов, промышленных проводок и агрегатов определяются по паспортным данным или рабочим чертежам с учетом фактической схемы их размещения и опирания на конструкции и согласовываются со службой эксплуатации зданий и сооружений.

Данные о нагрузках от оборудования, принятые в расчете, приводятся в проектной документации и в необходимых случаях подкрепляются приводимыми в проекте усиления указаниями (рекомендациями) по эксплуатации.

Коэффициенты надежности по нагрузке для указанных выше воздействий принимаются равными единице.

Таблица 6

Количество образцов m	Коэффициент t	Количество образцов m	Коэффициент t
5	2,13	15	1,76
6	2,02	20	1,73
7	1,94	25	1,71
8	1,89	30	1,7
9	1,86	40	1,68
12	1,8	60 и более	1,67

Примечания: 1. Для промежуточных значений m коэффициент (определяется линейной интерполяцией). 2. Коэффициент t определяет односторонний доверительный интервал для среднего значения нормально распределенной величины с доверительной вероятностью 0,95.

Таблица 7

Грузоподъемность крана, т	Коэффициент γ_k для						
	режима работы по правилам Госгортехнадзора			режимной группы по ГОСТ 25546-82			
	Л	С	Т, ВТ	1К, 2К	3К, 4К	5К	6К, 7К
До 5	1,15	1,35	1,5	1,15	1,25	1,35	1,5
Св. 5 до 12,5	1,1	1,25	1,5	1,1	1,2	1,25	1,5
Св. 12,5 до 20	1,1	1,2	1,4	1,1	1,15	1,2	1,4
Св. 20	1,1	1,15	1,3	1,1	1,1	1,15	1,3

2.27. Постоянные нагрузки от веса покрытий (перекрытий) принимаются с учетом результатов вскрытий кровли (ограждений) и установления состава слоев.

Нормативные значения этих нагрузок определяются взвешиванием образцов и обработкой результатов взвешивания по формуле

$$g_n = P_n \pm t / \sqrt{m} S_g, \quad (3)$$

где $P_n = \frac{1}{m} \sum_{i=1}^m P_i$ - среднее арифметическое значение веса образцов; $S_g = \sqrt{\frac{1}{m-1} \sum_{i=1}^m (P_i - P_n)^2}$ - среднее

квадратичное отклонение от результатов взвешивания; P_i - вес i -го образца, кН; m - количество образцов (не менее 5); t - коэффициент, учитывающий объем выборки и определяемый по табл. 6.

Знак «плюс» в формуле (3) принимается при неблагоприятном действии увеличенной нагрузки, знак «минус» - при благоприятном.

Коэффициент надежности по нагрузке γ_f нормативной нагрузке g_n , определенной по формуле (3), принимается равным единице.

2.28. Кратковременные нагрузки на площадки, переходные мостики и лестницы, в том числе нагрузки от толпы, устанавливаются по результатам обследования и анализа технологического процесса и учитываются в полном объеме только при проверке конструкций, непосредственно воспринимающих эти нагрузки.

2.29. Нормативные вертикальные нагрузки, передаваемые колесами мостовых и подвесных кранов, определяются по паспортным данным или по результатам взвешивания кранов.

При взвешивании вертикальное расчетное давление мостового крана определяется по формуле

$$F = \frac{1}{m_k} \left[\frac{(\gamma' k g_r + \gamma_r G_r)(L-d)}{L} + \frac{\gamma'_k G_{кр}}{2} \right], \quad (4)$$

где m_k - количество колес с одной стороны крана; $g_r, G_{кр}$ - собственный вес тележки и моста крана; L - пролет моста крана; d - минимально возможное расстояние от оси тележки до оси рассматриваемого ряда; G_r - максимальная величина фактически поднимаемого полезного груза на крюке крана; γ'_k - коэффициент надежности по собственному весу тележки и моста крана, принимаемый $\gamma'_k = 1$ при определении веса по результатам взвешивания и $\gamma'_k = 1,05$ при определении веса по паспортным данным (если проводилось усиление конструкций крана, то следует учесть вес элементов усиления); γ_r - коэффициент надежности по поднимаемому грузу, принимаемый по результатам специальных исследований, а при отсутствии данных по табл. 7 для мостовых крюковых кранов и по табл. 8 для грейферных и магнитных кранов.

Значение F , определяемого по формуле (4), принимается не больше указанного в государственных стандартах на краны.

При определении вертикальных крановых нагрузок допускается учитывать фактическое размещение зон обслуживания кранов и приближение тележки к ряду колонн, если размещение и габариты постоянно установленного в здании оборудования таковы, что нарушение этих ограничений физически невозможно, или установлены ограничители перемещений кранов по путям и тележек по мосту крана.

2.30. Нормативные значения атмосферных нагрузок рекомендуется уточнять на основании данных организаций Госгидромета. Обработка данных выполняется по методикам, приведенным в прил. 2 и 3.

При определении ветровых нагрузок допускается учитывать фактическую ориентацию зданий и сооружений на местности и затенение от соседних стационарных зданий и сооружений.

2.31. Расчет конструкций на совместное действие нагрузок от снега, ветра и мостовых кранов допускается выполнять с использованием коэффициентов сочетания, определенных с учетом реальных статистических данных и удельного влияния действующих нагрузок.

Таблица 8

Грузозахватный орган	Вид груза	Условия-перегрузки	Коэффициент γ_r для		
			режима по правилам Госгортехнадзора		режимной группы по ГОСТ 25546-82
			Т, ВТ	3К-5К	6К-8К
Грейфер	Щебень, уголь, окалина и другие нелипкие и не обладающие повышенной связностью материалы	Из штабеля	1,1	1,1	1,1
		Из приямка или из емкости, заполненной водой	1,4	1,4	1,4
Подъемный электромагнит	Скрап стальной, чугун в чушках	С неметаллического основания	1,3	1,3	1,5
		С металлического основания	1,5	1,5	1,7
	Стальной прокат	С решетчатого основания	1,5	1,4	1,6
		С сплошного металлического основания	1,6	1,6	1,8

Расчетное усилие любого вида (продольная или поперечная сила, изгибающий или крутящий момент) в сечении или элементе конструкции от одновременного действия снеговой, ветровой и крановой нагрузок рекомендуется определять по формуле

$$N = \psi(N_c + N_b + N_k), \quad (5)$$

где N_c и N_b - усилия от неблагоприятно действующих расчетных снеговой и ветровой нагрузок; N_k - суммарное усилие от всех неблагоприятно действующих крановых нагрузок, определенное по правилам СНиП 2.01.07-85; ψ - коэффициент сочетания усилий, определяемый по формуле

$$\psi = \frac{C_c}{C_c(1-\beta_c) + \beta_c} + \frac{C_d}{C_b(1-\beta_b) + \beta_b} + \frac{C_k}{C_k(1-\beta_k) + \beta_k},$$

где β_c , β_b , и β_k , - коэффициенты, зависящие от вероятностных свойств нагрузок; C_c , C_b , C_k , - доли усилий или напряжений в сечении, учитывающие удельное влияние снеговой, ветровой и крановой нагрузок.

Коэффициенты β_c , β_b и β_k определяются по реальным статистическим данным о снеговой, ветровой и крановой нагрузках и обеспечивают равнонадежность элементов конструкций, запроектированных на различные комбинации усилий. В запас надежности для всех типов мостовых кранов и всей территории СССР допускается принимать $\beta_c = 1,45$; $\beta_b = 1,45$; $\beta_k = 1,85$.

При вычислении коэффициента сочетания усилий ψ удельное влияние снеговой, ветровой и крановых нагрузок учитывается их долями:

$$C_c = \frac{N_c}{N_c + N_b + N_k}; \quad C_b = \frac{N_b}{N_c + N_b + N_k}; \quad C_k = \frac{N_k}{N_c + N_b + N_k}.$$

При сложных видах деформации, когда в сечении действуют несколько разнородных силовых факторов, в приведенные формулы вместо усилий N_c , N_b и N_k от снеговой, ветровой и крановых нагрузок следует представлять максимальные краевые напряжения в сечении от действия соответствующих расчетных нагрузок.

При расчете на другие виды нагрузок и воздействий коэффициенты сочетаний принимаются по указаниям СНиП 2.01.07-85.

ПРОВЕРОЧНЫЙ РАСЧЕТ КОНСТРУКЦИЙ

2.32. Проверочный расчет конструкций с учетом влияния дефектов выполняется с целью установления: возможности дальнейшей эксплуатации конструкций без каких-либо ограничений; необходимости усиления конструкций; возможности ограничений эксплуатации конструкций до плановых ремонтно-восстановительных работ; необходимости немедленного прекращения эксплуатации в аварийной ситуации.

2.33. Проверку прочности элементов, имеющих ослабления в виде вырезов, вырывов, подрезов и т. п., следует проводить по площади нетто с учетом эксцентриситетов от смещения центра тяжести ослабленного сечения относительно центра тяжести первоначального сечения в соответствии с указаниями п. 5.25 СНиП II-23-81*.

Допускается вместо формулы (49) по СНиП II-23-81* применять формулу с использованием компенсирующих добавок усилий $N^{\text{осл}}$, $M_x^{\text{осл}}$ и $M_y^{\text{осл}}$:

$$\left(\frac{N + N^{\text{осл}}}{AR_{yo}\gamma_c} \right)^n + \frac{(M_x + M_x^{\text{осл}})y_c}{C_x I_x R_{yo}\gamma_c} + \frac{(M_y + M_y^{\text{осл}})x_c}{C_y I_y R_{yo}\gamma_c} \leq 1, \quad (6)$$

$$\text{где } N^{\text{осл}} = \sigma^{\text{осл}} A^{\text{осл}}, \quad M_x^{\text{осл}} = N^{\text{осл}} y^{\text{осл}}, \quad M_y^{\text{осл}} = N^{\text{осл}} x^{\text{осл}}, \quad \sigma^{\text{осл}} = \sigma_F \left(1 - \frac{A^{\text{осл}}}{A} - \frac{I_x^{\text{осл}}}{I_x} - \frac{I_y^{\text{осл}}}{I_y} \right)^{-1}.$$

В формулах обозначено:

x_c y_c - координаты наиболее напряженной точки реального поперечного сечения, составленные относительно главных осей x - x и y - y неослабленного сечения; A , I_x , I_y - геометрические характеристики неослабленного сечения; $x^{\text{осл}}$, $y^{\text{осл}}$ - координаты центра тяжести площади ослабления $A^{\text{осл}}$ в осях x - x , y - y ; $I_x^{\text{осл}}$, $I_y^{\text{осл}}$ - моменты

инерции ослабления; $\sigma_F = \frac{N}{A} + \frac{M_x y^{\text{осл}}}{I_x} + \frac{M_y x^{\text{осл}}}{I_y}$ - напряжение в центре тяжести площади ослабления $A^{\text{осл}}$,

вычисленное для неослабленного сечения при действии заданных усилий.

Значения n , c_x и c_y принимаются по табл. 66 СНиП II-23-81* для неослабленного сечения.

2.34. Учет влияния коррозионных повреждений производится уменьшением расчетной площади поперечного сечения с учетом требований пп. 2.19 и 2.46 настоящего Пособия.

При равномерном коррозионном износе элементов расчетную площадь поперечного сечения допускается определять по формуле

$$A_{ef} = (1 - k_{SA} \Delta^*) A_0, \quad (7)$$

где A_0 - площадь поперечного сечения элемента без учета коррозионных повреждений; k - коэффициент слитности сечения, равный отношению периметра, контактирующего со средой, к площади поперечного сечения. Приблизительно величину коэффициента k_{SA} можно принимать для уголков - $2/t$, для замкнутых профилей - $1/t$, для швеллеров и двутавров - $4/(t + d)$, здесь t и d - толщины полки и стенки соответственно.

Расчетный момент сопротивления для проверки прочности изгибаемых элементов допускается определять по формуле

$$W_{ef} = (1 - k_{sw} \Delta^*) W_0, \quad (8)$$

где W_0 - момент сопротивления сечения без учета коррозионных повреждений; k_{sw} - коэффициент изменения момента сопротивления вследствие коррозионного износа;

Коэффициенты k_{sw} для некоторых типоразмеров прокатных профилей приведены в табл. 1 прил. 4.

Величина проникновения коррозии Δ^* в формулах (7) и (8) принимается:

$\Delta^* = \Delta$ - при односторонней коррозии замкнутых профилей;

$\Delta^* = \frac{\Delta}{2}$ - при двусторонней коррозии открытых профилей (двутавров, швеллеров, уголков и т. п.), где Δ - уменьшение толщины элемента, равное разнице между номинальной и фактической толщинами элемента.

2.35. Сжатые сплошностенчатые элементы стальных конструкций, имеющие общее искривление, следует рассчитывать как внецентренно сжатые. Отличие работы искривленных стержней от внецентренно сжатых (рис. 1) рекомендуется учитывать умножением стрелки искривления стержня f_0 в ненагруженном состоянии на коэффициент k перехода от максимальной стрелки, искривления к эквивалентному эксцентриситету, принимая $m_{ef} = k \eta m_f$, где $m_f = f_0 A / W$.

Коэффициент вычисляется по формуле

$$k = 0,82 + 0,1 \sqrt{\eta m_f / \bar{\lambda}}, \quad (9)$$

где $\bar{\lambda}$ - условная гибкость стержня в плоскости искривления; η - коэффициент влияния формы сечения, принимаемый по табл. 7.3 СНиП II-23-81*.

2.36. Стрелка искривления стержня в ненагруженном состоянии определяется по формуле

$$f_0 = \psi_0 f'_{из}, \quad (10)$$

где $f'_{из}$ - полная стрелка искривления, замеренная при нагрузке стержня силой N'_0 (см. рис. 1); ψ_0 - коэффициент ($0 \leq \psi_0 \leq 1$), вычисляемый по формуле

$$\psi_0 = 1 - 0,1 \bar{\lambda}^2 \sigma' / R_{yo}, \quad (11)$$

где $\sigma' = N'_0 / A_0 \leq \pi^2 E / \lambda^2$ - напряжения в стержне в момент замера стрелки $f'_{из}$; R_{yo} - расчетное сопротивление стали.

Если усилие в стержне N'_0 в момент замера стрелки определить невозможно, следует принимать $\psi_0 = 1$.

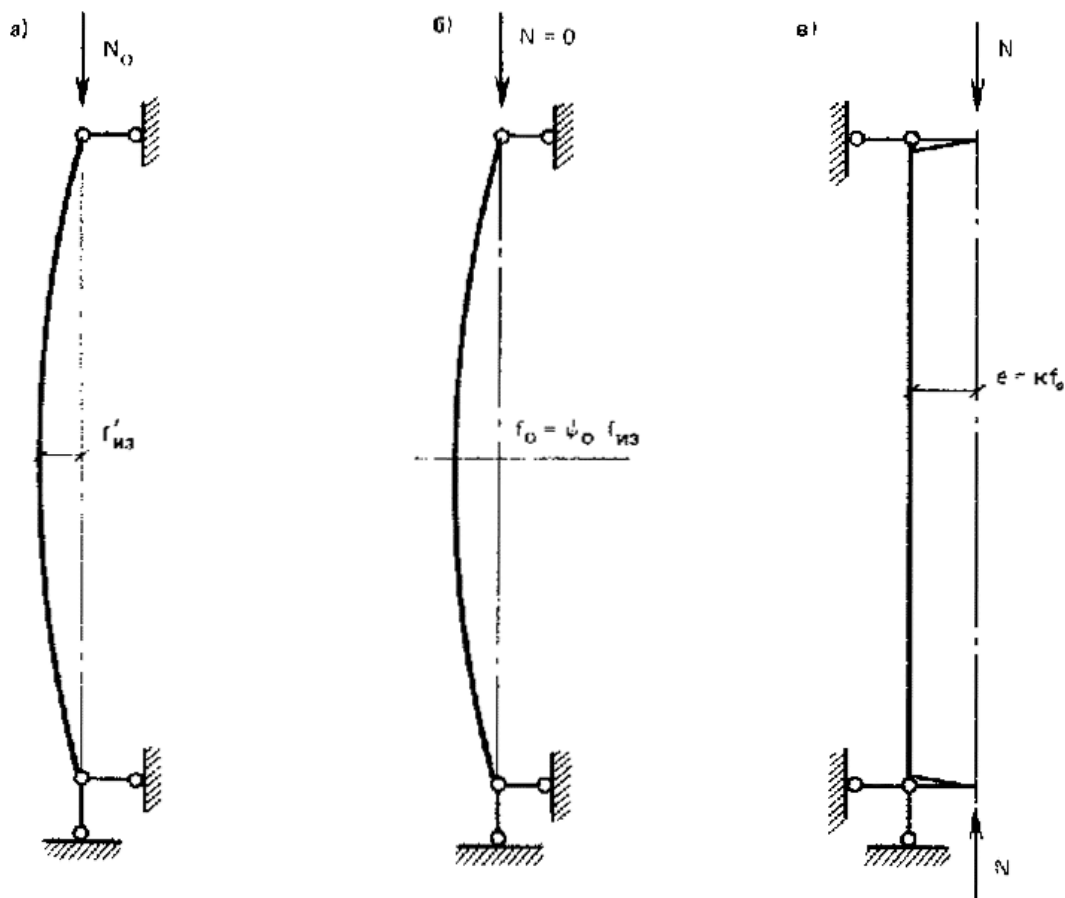


Рис. 1. Сжатый стержень с общим искривлением

a - нагруженный; *б* - ненагруженный; *в* - эквивалентный внецентренно-сжатый

2.37. Расчет на устойчивость сжатых стержней из двух спаренных уголков, расположенных в тавр и имеющих

искривление в двух плоскостях более указанных в табл. 2 прил. 4, следует выполнять по формуле

$$N / \varphi_{uv} A_0 \leq R_{yo}, \quad (12)$$

где φ_{uv} - коэффициент снижения несущей способности, определяемый по табл. 3-5 прил. 4 в зависимости от условной гибкости в плоскости симметрии сечения

$$\bar{\lambda}_x = l_0 / i_x \sqrt{R_{yo} / E}$$

и условных относительных стрелок искривлений в двух плоскостях

$$\bar{v}_0 = \frac{f_{x0}}{l_0} \sqrt{E / R_{yo}}; \quad \bar{v}_0 = \frac{f_{y0}}{l_0} \sqrt{E / R_{yo}};$$

при этом для элементов решетки ферм (кроме опорных раскосов и опорных стоек) следует учитывать упругое защемление в поясах, принимая в плоскости фермы коэффициент приведения расчетной длины $\mu = 0,8$ и используя данные табл. 4 прил. 4.

При определении стрелок искривления стержня в ненагруженном состоянии f_{x0} и f_{y0} следует руководствоваться указаниями п. 2.36.

Не допускается принимать значения коэффициентов φ_{uv} больше значений коэффициентов φ для центрально-сжатых стержней, приведенных в п. 5.3 СНиП II-23-81*.

2.38. Проверку устойчивости стержней из спаренных равнополочных уголков, имеющих кроме пространственного искривления оси еще и местные дефекты в виде вырезов или локальных погибей полков, для случая $\mu_x = \mu_y = 1$ рекомендуется выполнять по формуле

$$\frac{N}{\varphi_{uv} k_{осл} A_0} \leq R_{yo} \gamma_c, \quad (13)$$

где φ_{uv} - коэффициент, определяемый по табл. 3 прил. 4; $k_{осл}$ - коэффициент, учитывающий влияние местного выреза полки, принимаемый равным; $k_{осл} = 1$ - если вырез расположен на концевом участке стержня (в пределах узловой фасонки); по табл. 7 прил. 4 - если вырез расположен в пределах средней трети длины стержня; по интерполяции - в прочих случаях; A_0 - площадь неослабленного сечения. Для стержней, не имеющих местных дефектов и повреждений, следует считать $k_{осл} = 1$.

Учет влияния местного дефекта в виде локального искривления полков осуществляется путем перехода к эквивалентному вырезу с параметрами $l_{осл}$ и $b_{осл}$, определяемыми по погиби l_m и $f_{ом}$ (табл. 8 прил. 4).

2.39. Расчет сквозных стержней на устойчивость в плоскости соединительной решетки следует выполнять по общей формуле

$$N / (\varphi \varphi_{вет} A_0) \leq R_{yo} \gamma_c, \quad (14)$$

где φ - коэффициент, характеризующий устойчивость сквозного стержня в целом; $\varphi_{вет}$ - коэффициент, учитывающий особенности работы ветвей на участках между узлами соединительной решетки.

Влияние общих искривлений сквозного стержня в целом учитывается при определении коэффициента φ , который принимается по СНиП II-23-81* с учетом требований п. 2.41:

при центральном сжатии - в функции от условной приведенной гибкости

$$\bar{\lambda}_{ef} = \lambda_{ef} \sqrt{\varphi_{вет} R_{yo} / E}; \quad (15)$$

при внецентренном сжатии - в функции от условной приведенной гибкости, вычисляемой по формуле (15) и относительного эксцентриситета

$$m = e(A_0 a_c / I), \quad (16)$$

где a_c - расстояние от главной оси сечения, перпендикулярной плоскости изгиба, до оси наиболее сжатой ветви.

2.40. Влияние локальных дефектов и повреждений, изменяющих условия работы отдельных ветвей (погибы ветвей и решетки, вырезы, расцентровки и т. п.), учитывается при определении коэффициента $\varphi_{вет}$ который следует принимать по СНиП II-23-81* в зависимости от гибкости отдельной ветви на участке между узлами соединительной

решетки в случае, если ветвь работает на центральное сжатие, и в функции от условной гибкости $\bar{\lambda}_{вет}$ приведенного относительного эксцентриситета m_{ef} для ветви, работающей на сжатие с изгибом. Значения m_{ef} принимаются с учетом требований пп. 2.42-2.44.

Для двухветвенных колонн с ветвями двутаврового и швеллерного сечения, работающими на центральное сжатие, коэффициент $\varphi_{вет}$ вычисленный по СНиП II-23-81*, следует умножать на коэффициент, принимаемый:

$$\left. \begin{aligned} v_0 &= 1 + 0,04 \bar{\lambda}_{вет} & \text{при } \bar{\lambda}_{вет} \leq 2,5; \\ v_0 &= 1,1 & \text{при } \bar{\lambda}_{вет} > 2,5; \end{aligned} \right\} \quad (17)$$

где $\bar{\lambda}_{вет}$ - условная гибкость ветви на участке между узлами соединительной решетки.

Для решетчатых колонн производственных зданий при отсутствии повреждений элементов решетки допускается принимать $\lambda_{ef} = \lambda$.

2.41. Сжатые сквозные элементы стальных конструкций в случае их общего искривления в плоскости соединительной решетки следует рассчитывать по аналогии со сплошностенчатыми (см. п. 2.35). Коэффициент k к относительному эксцентриситету вычисляется по формуле

$$k = 0,8 + 0,25 \sqrt{m / \bar{\lambda}_{ef}}. \quad (18)$$

2.42. Проверку устойчивости сквозного стержня, имеющего местное искривление ветви или ее ослабление на участке между узлами соединительной решетки, следует выполнять по формуле (14), причем коэффициент $\varphi_{вет}$ должен вычисляться с учетом требований п. 2.40. Для сквозных стержней с дефектами, уменьшающими площадь поперечного сечения ветви, в расчет следует вводить геометрические характеристики сечения нетто.

2.43. Несущая способность сквозного стержня с дефектами или повреждениями раскосов оценивается проверкой устойчивости сквозного стержня в целом по рекомендациям п. 2.39 и дополнительной проверкой несущей способности поврежденного (дефектного) раскоса с требованиями пп. 2.35-2.38. При этом для раскосов из одиночных уголков в формулу (12) подставляются значения $\varphi_{ув}$, принимаемые по табл. 6 прил. 4.

В случае невыполнения условия устойчивости для поврежденного раскоса следует считать, что он не участвует в работе и поперечная сила воспринимается ветвями, работающими на изгиб. При этом коэффициент $\varphi_{вет}$ в формуле (14) должен определяться как для сжато-изогнутого элемента. Приведенный относительный эксцентриситет для определения $\varphi_{вет}$ допускается находить в зависимости от максимального изгибающего момента в ветви $M_{вет}$ вычисляемого по формуле

$$\mu_{вет} = Ql_{вет} / 4, \quad (19)$$

где Q - поперечная сила в сквозном стержне; $l_{вет}$ - длина ветви, принимаемая равной расстоянию между узлами соединительной решетки.

В тех случаях, когда несущая способность раскосов не обеспечивается в двух или более смежных панелях, эксплуатация сквозного стержня не допускается независимо от результатов других проверок.

2.44. Устойчивость сквозных стержней с дефектами изготовления в виде расцентровки раскосов (рис. 2), следует проверить по формуле (14), при этом коэффициент $\varphi_{вет}$ должен определяться как для сжато-изогнутого элемента с учетом изгибающего момента $M_{вет}$ вычисляемого по формуле

$$M_{вет} = Qt_k / k_{ж}, \quad (20)$$

где t - величина расцентровки раскосов, равная половине расстояния между соседними пересечениями осей раскосов с осью ветви (рис. 2); k_p - коэффициент, учитывающий влияние степени расцентровки $\chi = t/l_1$ (l_1 - проекция раскоса на ветвь) и принимаем

$$k_p = 1 + \chi; \quad (21)$$

$k_{ж}$ - коэффициент, учитывающий влияние жесткости примыкающих раскосов, определяется по формуле

$$k_{ж} = 1 + 0,5I_{\Sigma} / I_{вет}, \quad (22)$$

где I_{Σ} - сумма погонных жесткостей элементов решетки, примыкающих к узлу; $I_{вет}$ - погонная жесткость ветви.

Для колонн каркаса промышленных зданий допускается принимать в формуле (20) отношение $k_p/k_{ж} = 1$.

При определении коэффициентов $\varphi_{вет}$ следует учитывать форму эпюры изгибающих моментов по длине ветви между узлами соединительной решетки.

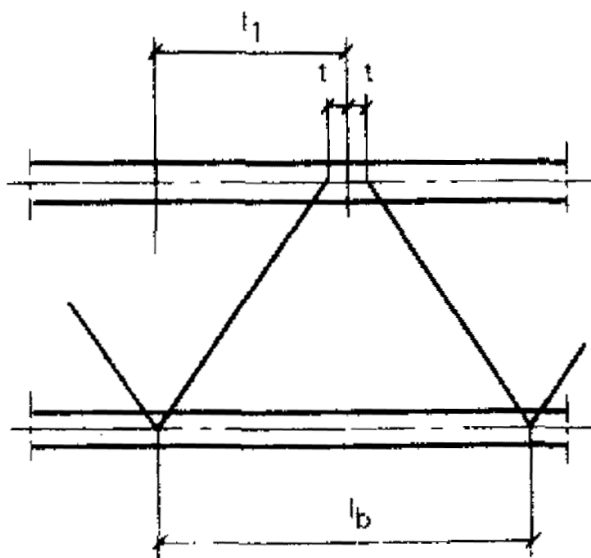


Рис. 2. Сквозной стержень с расцентровкой решетки

2.45. Расчетная проверка на хрупкую прочность для центрально и внецентренно растянутых элементов, а также зон растяжения изгибаемых элементов, имеющих технологические дефекты конструктивных форм, обладающих пониженной хладостойкостью (табл. 9 прил. 4), выполняется, если температура при эксплуатации может быть ниже критической температуры хрупкости (табл. 10 прил. 4). Проверку на прочность с учетом сопротивления хрупкому разрушению следует выполнять по формуле

$$\sigma_{max} \leq \beta R_{uo} / \gamma_u, \quad (23)$$

где σ_{max} - наибольшее растягивающее напряжение в расчетном сечении элемента, определяемое по сечению нетто без учета коэффициентов динамичности и снижения, расчетных сопротивлений; β - коэффициент, учитывающий снижение конструкционной прочности стали при пониженных температурах.

Коэффициент β рекомендуется определять по формуле

$$\beta = \exp[2\psi_T(T - T_{cr})], \quad (24)$$

где T - расчетная отрицательная температура эксплуатации, принимаемая как средняя температура наиболее холодной пятидневки; T_{cr} - критическая температура хрупкости, определяемая по табл. 10 прил. 4 в зависимости от толщины элемента t , типа и модификации конструктивной формы (табл. 9 прил. 4); ψ_T - коэффициент температурной зависимости, принимаемый 0,005 град⁻¹ для стали марки ВстЗкп, 0,0044 град⁻¹ для стали марки 09Г2С.

Для низколегированных сталей других марок коэффициент ψ_T допускается определять по линейной интерполяции в соответствии с расчетным сопротивлением R_{yo} , используя $\psi_T = 0,0041$ при $R_{yo} = 234$ МПа и $\psi_T = 0,0028$ при $R_{yo} = 310$ МПа.

Если условие (23) не выполняется или коэффициент β вычисляемый по формуле (24), оказывается меньше предельно допускаемой величины $\beta^* = R_{yo}/R_{uo}$, дальнейшая эксплуатация конструкции не разрешается без применения специальных мер повышения хладостойкости или снижения напряжений.

Таблица 9

Марка стали	ВстЗ	09Г2	10Г2С1	18Г2АФпо
ΔT_{cr}	15	20	25	30

Специальные способы усиления конструкций с целью повышения их хладостойкости приведены в табл. 11 прил. 4. В случае применения специальных способов усиления, уменьшающих площадь расчетного сечения рабочего элемента, необходимо произвести проверку несущей способности элемента по ослабленному сечению. При недостаточной несущей способности площадь сечения элемента следует увеличить, соблюдая при этом требования п. 6.8 настоящего Пособия.

2.46. Учет влияния коррозионных повреждений на снижение сопротивляемости хрупкому разрушению при пониженных температурах (при остаточной после коррозии толщине 5 мм и менее, или если коррозионный износ превышает 25%) следует производить по изменению критической температуры хрупкости T_{cr} . В этом случае T_{cr} , определенную по табл. 10 прил. 4, следует увеличить на величину смещения ΔT_{cr} , принимаемую по табл. 9 в зависимости от марки стали. Дальнейший расчет выполняется по указаниям п. 2.45 настоящего Пособия.

РЕЗУЛЬТАТЫ ОЦЕНКИ ТЕХНИЧЕСКОГО СОСТОЯНИЯ КОНСТРУКЦИИ

2.47. По результатам освидетельствования и проверочного расчета оценивается техническое состояние конструкций и принадлежность их к одной из групп:

работоспособное - несмотря на отступления от норм, государственных стандартов и технической документации, нормальная эксплуатация конструкций обеспечивается в конкретных условиях рассматриваемого здания или сооружения;

ограниченно работоспособное - для использования конструкций необходимо проведение специальных (допустимых условиями эксплуатации) мероприятий по контролю за состоянием конструкций, параметрами технологического процесса, нагрузками или другими условиями эксплуатации (возможно с ограничениями по продолжительности функционирования);

неработоспособное (недопустимое) - существующее или прогнозируемое по расчету состояние конструкций является одним из предельных состояний по классификации СТ СЭВ 3972-83 и без усиления конструкции не могут быть допущены к эксплуатации.

2.48. Конструкции, находящиеся в неработоспособном состоянии, должны быть усилены или заменены, при этом на стадии А (см. п. 1.6) должен быть выполнен комплекс мероприятий, обеспечивающих ограниченно работоспособное их состояние.

2.49. Проектом должно быть предусмотрено восстановление, как правило, работоспособного состояния всех сохраняемых конструкций. При этом:

отклонения геометрической формы, размеров элементов и соединений от номинальных (предусмотренных проектом), превышающие допустимые СНиП III-18-75, но не препятствующие нормальной эксплуатации, можно не устранять, если несущая способность конструкций обеспечивается с учетом требований пп. 2.32-2.46 настоящего Пособия;

допускается не усиливать элементы конструкций, имеющие гибкость, превышающую предельные значения, установленные пп. 6.15 и 6.16 СНиП II-23-81*, если эти элементы не имеют искривлений, превышающих допускаемые СНиП III-18-75 и усилия в этих элементах не будут возрастать в стадии В, а также в тех случаях, когда возможность их использования проверена расчетом;

допускается не усиливать конструкции, выполненные с отступлениями от требований пп. 12.3, 12.8, 12.9, 13.5, 13.6, 13.9, 13.14, 13.16, 13.19, 13.25, 13.27, 13.46, 15.13, 16.15-16.18 и 16.23 СНиП II-23-81*, если отсутствуют вызванные этими отступлениями повреждения элементов конструкций, исключены изменения в неблагоприятную сторону условий эксплуатации конструкций и их несущая способность подтверждена расчетом с учетом требований пп. 2.32-2.46 настоящего Пособия.

2.50. Для конструкций допускается использовать без усиления элементы, прогибы которых превышают предельные значения по пп. 13.1-13.4 СНиП II-23-81*, но не препятствуют нормальной эксплуатации (передвижению мостовых и подвесных кранов, обеспечению надежной работы ограждающих конструкций, бесперебойной эксплуатации установленного на конструкциях оборудования и т. п.).

2.51. Факт выполнения конструкций из стали, марка или свойства которой не соответствуют указаниям табл. 50

СНиП II-23-81*, сам по себе не может служить основанием для замены или усиления конструкций.

В случаях, когда материал конструкций не удовлетворяет требованиям табл. 50 СНиП II-23-81* для элементов рассматриваемой группы и климатического района, дальнейшая эксплуатация конструкций требует специального обоснования.

3. ОСНОВНЫЕ ПОЛОЖЕНИЯ ПО ПРОЕКТИРОВАНИЮ УСИЛЕНИЯ СОХРАНЯЕМЫХ КОНСТРУКЦИЙ

ОБЩИЕ ПОЛОЖЕНИЯ

3.1. С целью сокращения объемов работ по усилению, а в некоторых случаях и отказа от усиления необходимо выявлять и использовать резервы несущей способности сохраняемых конструкций путем:

уточнения усилий, действующих в перенапряженных элементах, за счет учета пространственной работы каркаса; фактических условий соединения и закрепления, учета фактических значений нагрузок, воздействий и их сочетаний;

уточнения прочностных характеристик материала конструкций и соединений, фактических размеров сечений и элементов;

включения в работу ограждающих конструкций или других вспомогательных элементов зданий и сооружений.

С этой целью рекомендуется проведение мероприятий по улучшению условий работы несущих конструкций таких, как:

изыскание возможности уменьшения нагрузок, действующих на все здание или отдельные элементы его (ограничение грузоподъемности кранов, их сближения между собой, ограничение хода тележки, изменение схемы расположения кранов на подкрановых путях, изменение конфигурации кровли для уменьшения снеговых мешков, мероприятия по борьбе с отложением промышленной пыли и т. д.);

уменьшение нагрузок от веса ограждающих конструкций путем замены их более легкими, в особенности в тех случаях, когда замена ограждающих конструкций связана с их неудовлетворительным состоянием.

Мероприятия по уменьшению крановых и других технологических нагрузок не должны ухудшать условия основного производства и должны быть обязательно согласованы со службой эксплуатации, включая приемы и методы контроля за уровнем нагрузок.

3.2. Основными способами усиления конструкций являются:

увеличение площади поперечного сечения отдельных элементов конструкции;

изменение конструктивной схемы всего каркаса или отдельных элементов его, в результате чего меняется расчетная схема;

регулирование напряжений.

Каждый из этих способов может применяться самостоятельно или в комбинации с другим. При выборе способа усиления и разработке проекта усиления необходимо учитывать требования монтажной технологичности.

3.3. При конструктивном оформлении усиления путем увеличения сечений необходимо:

обеспечить надежную совместную работу элементов усиления и усиливаемой конструкции, в том числе требования по местной устойчивости (размеры свесов, отгибов) и неискажаемости сечения (установка в необходимых случаях ребер, диафрагм и т. п.);

не принимать решений, затрудняющих проведение мероприятий по антикоррозионной защите, в особенности ведущих к щелевой коррозии или образованию замкнутых полостей, применяя в необходимых случаях герметизацию щелей;

назначать места обрыва элементов усиления из условия работы неусиленных сечений при действии расчетных нагрузок в упругой стадии, не допуская резких концентраторов напряжений в указанных местах;

учитывать наличие конструктивного оформления узлов, ребер жесткости, прокладок и т. п., а также допустимость увеличения габаритов строительных конструкций;

обеспечивать технологичность производства работ по усилению, в частности, доступность сварки, возможность сверления отверстий, закручивания болтов и т. п.

3.4. При усилении конструкций путем изменения конструктивной схемы требуется:

учитывать перераспределение усилий в конструкциях, элементах, узлах, а также в опорах, включая дополнительные проверки фундаментов;

учитывать разность температур, если существующие и новые конструкции могут эксплуатироваться в разных температурных режимах, а также температурный режим при замыкании статически неопределимых систем;

предусматривать в конструктивных решениях элементов и узлов возможность компенсации несоответствия размеров существующих и новых конструкций.

3.5. Способ усиления конструкций, предусматривающий регулирование напряжений, позволяет уменьшить усилия, действующие в конструкции. Преимущество его состоит также в

том, что усиление может производиться без разгрузки конструкции и остановки технологического процесса.

3.6. Элементы усиления необходимо проектировать, как правило, ориентируясь на полное изготовление их в заводских условиях. В особых случаях допускается изготовление деталей усиления с припуском и последующей обработкой на месте установки.

Присоединение деталей усиления к конструкциям выполняется с помощью сварки, на болтах класса точности А и В или высокопрочных. В случае опасности возникновения хрупкого или усталостного разрушения присоединение осуществлять на высокопрочных болтах или болтах класса точности А. При соответствующем обосновании допускается применение дюбелей и самонарезающих винтов.

3.7. Марку стали элементов усиления следует назначать по табл. 50 СНиП II-23-81 * с учетом качества стали усиливаемой конструкции. Если эти конструкции выполнены без сварки и отсутствуют данные о свариваемости стали, то для их усиления сварку можно применять только после проведения оценки свариваемости.

3.8. Применяемая для элементов усиления сталь, как правило, не должна уступать по качеству металлу усиливаемых конструкций (по механическим свойствам, вязкости и свариваемости).

При усилении конструкций, эксплуатируемых в агрессивной среде, коррозионная стойкость металла элементов усиления должна быть не ниже стойкости металла усиливаемой конструкции.

УСИЛЕНИЕ БАЛОК

3.9. Выбор способа усиления определяется:
условиями опирания на балку элементов перекрытий или покрытий (по верхнему или нижнему поясу);

возможностью увеличения строительной высоты балки и наличием пространства для размещения элементов усиления;

возможностью выполнения работ без остановки производства или во время технологических перерывов;

технологическими возможностями изготовления и монтажа элементов усиления.

3.10. При усилении балок путем увеличения сечения (рис. 3) наиболее рациональными по расходу стали являются двусторонние симметричные или близкие к симметричным схемы усиления «а» - «е» с расположением элементов усиления по возможности дальше от центра тяжести неусиленного сечения балки.

При опирании настилов по верхнему поясу балки рекомендуются схемы «в»-«к», при этом несимметричное усиление по схеме «и» эффективно только при использовании упругопластической стадии работы материала существующей конструкции или при регулировании усилий, в остальных случаях более целесообразна схема одностороннего усиления «к» со значительным увеличением высоты сечения. Усиление составных сварных балок, имеющих ребра жесткости, с использованием схемы «в» и «г» требует либо вырезки ребер, либо подгонки элементов усиления, поэтому более рациональны в данном случае схемы «д» и «е», а при необходимости увеличения прочности верхней части стенки (например, в случае передачи сосредоточенных нагрузок) может быть рекомендована схема «ж».

3.11. Усиление балок путем изменения конструктивной схемы (рис. 4) мало зависит от места опирания плит настила, однако при усилении по схемам «а» и «б» путем превращения разрезной конструкции в неразрезную требуется возможность доступа к узлам сопряжения.

Установка дополнительных подкосов (схемы «в» и «г») возможна при наличии свободного пространства под балками.

Использование этих схем зависит также от способов усиления колонн и фундаментов.

При наличии свободного пространства под центральной частью балки эффективными могут быть схемы «д» и «е» с одно- или двустоечным шпренгелем. При использовании этих схем следует обеспечить конструктивные методы закрепления точек перегиба шпренгеля из плоскости системы.

Рекомендуется также способы усиления балок с помощью дополнительных затяжек (схемы «ж» и «з») и подведения дополнительных балочных конструкций (схемы «и», «к») для усиления прогонов рациональна схема «л» с подведением дополнительных опор, передающих нагрузку на параллельно устанавливаемые двухконсольные подпруги.

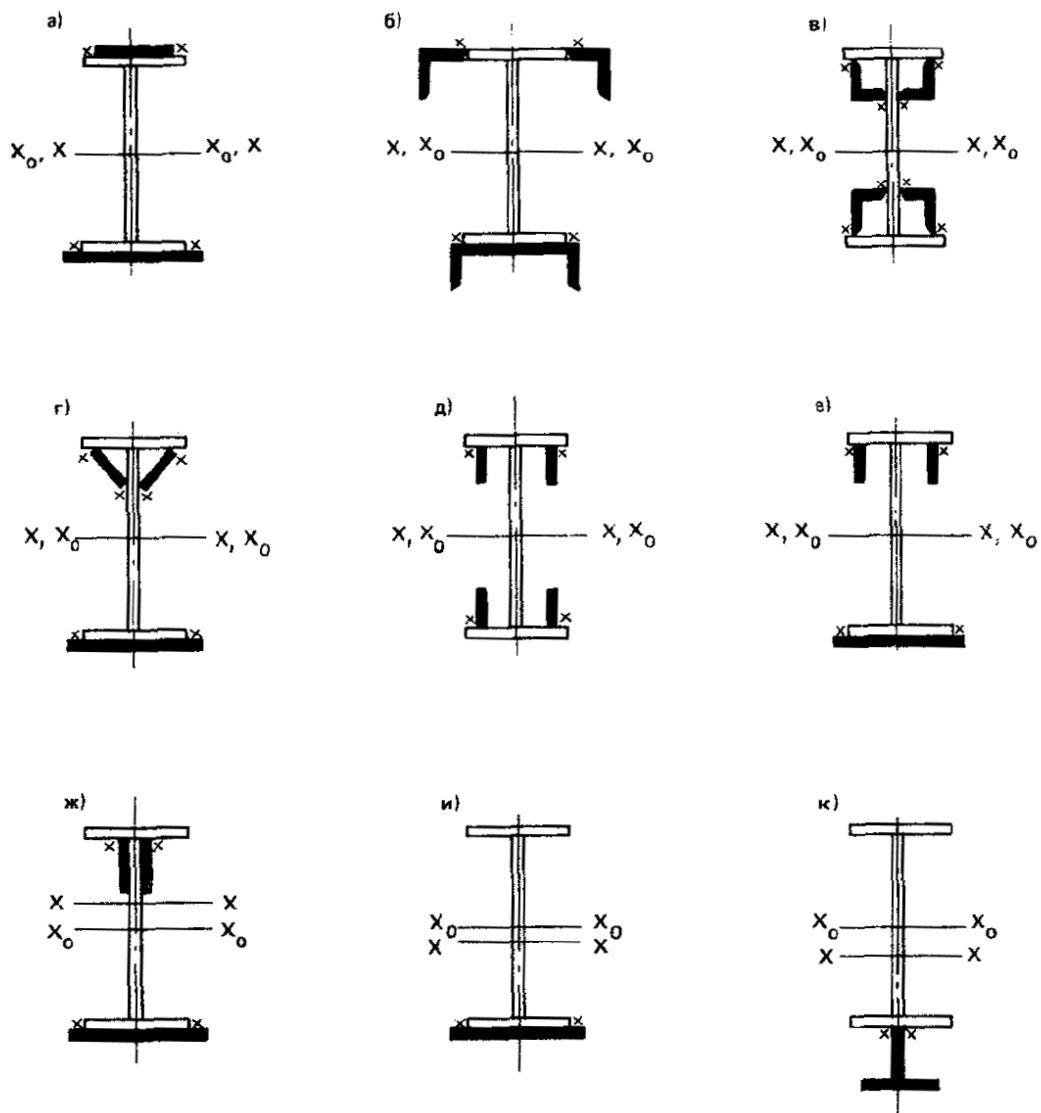


Рис. 3. Усиление балок путем увеличения сечений
 а-к - схемы усиления

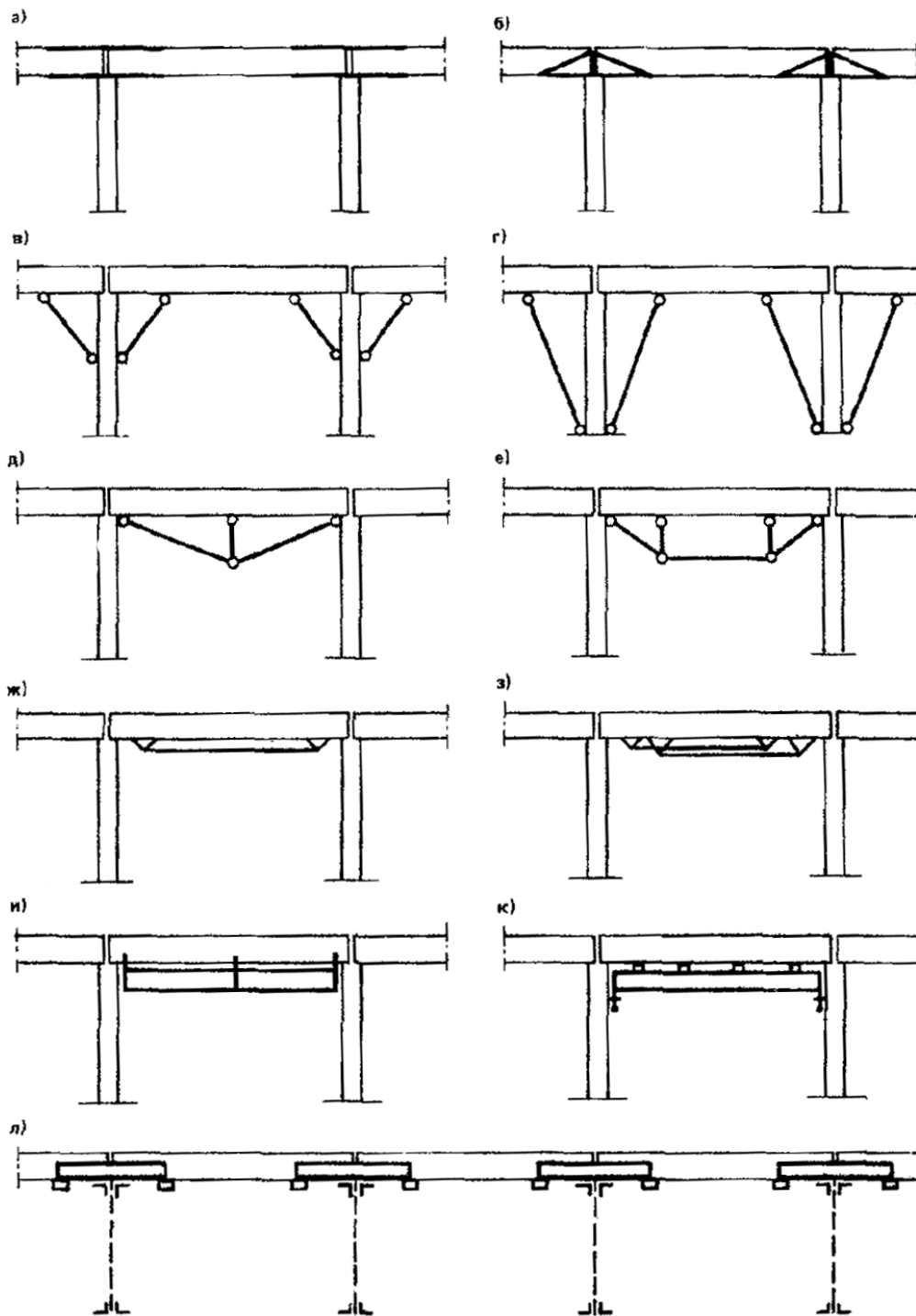


Рис. 4. Усиление балок путем изменения их конструктивной схемы

a-л - схемы усиления

Практически во всех случаях усиления с изменением конструктивных схем целесообразно использование методов активного регулирования усилий для включения в работу новых элементов.

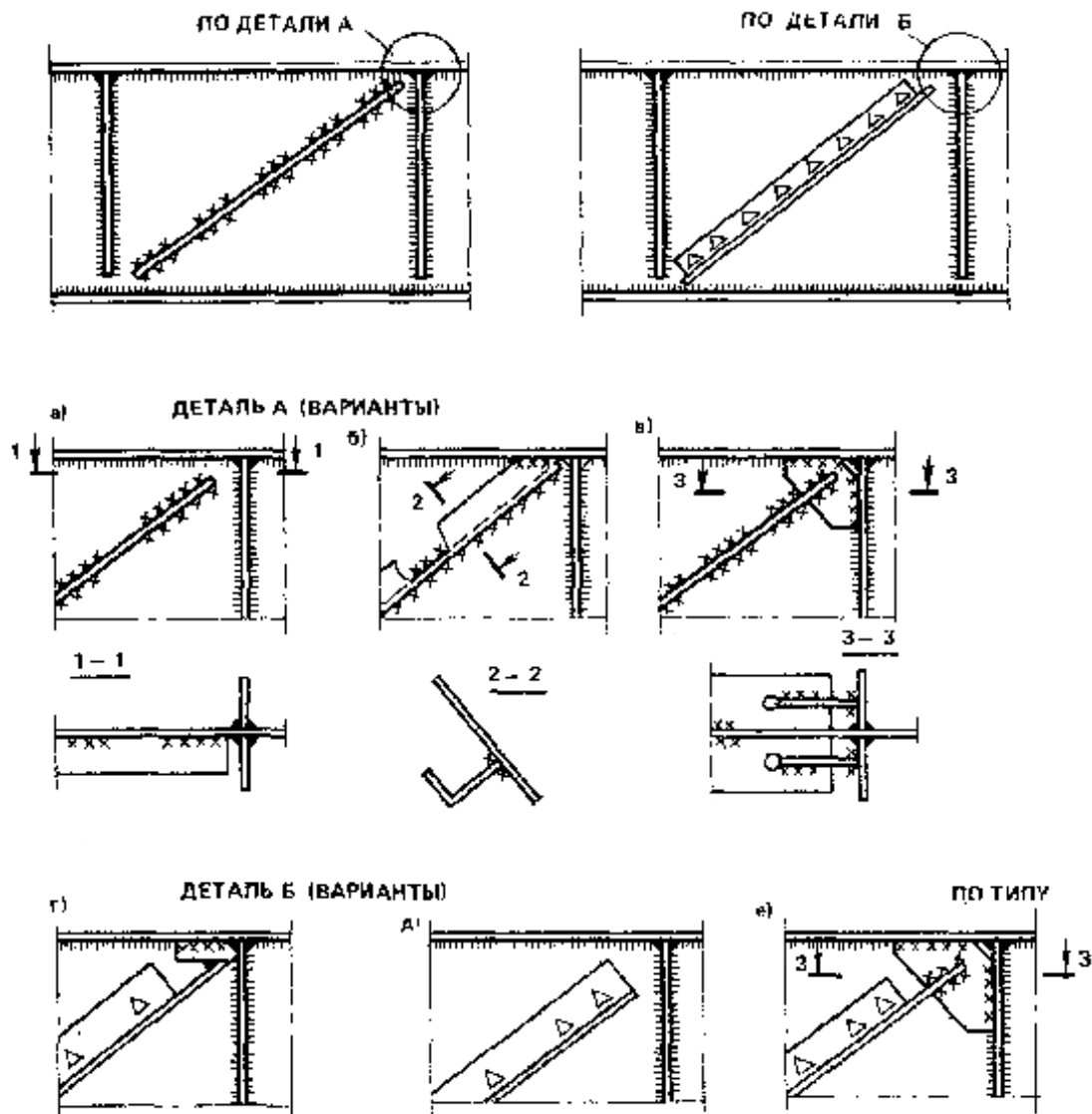


Рис. 5. Установка наклонных ребер жесткости
а-д - без пригонки к поясам; б-г, е - с пригонкой

3.12. Если при увеличении нагрузок не обеспечена прочность стенки по срезу или ее устойчивость, то рекомендуется установка дополнительных поперечных, продольных или наклонных ребер жесткости. Наклонные ребра жесткости (рис. 5) могут использоваться как без пригонки к поясам балки, так и с пригонкой, в первом случае они считаются не работающими на поперечную силу и служат только для обеспечения местной устойчивости, во втором - значительно снижают касательные напряжения в стенке.

При проверке дополнительных ребер рекомендуется использовать одностороннее расположение ребер и швы минимального катета. Диагональные ребра, пригнанные к поясам, рекомендуется проектировать парными (двусторонними) из полосовой стали или уголков с креплением к полкам и вертикальным ребрам по типу схем «в» и «е» на рис. 5 и устанавливать их вдоль сжатой диагонали отсека.

ОСОБЕННОСТИ УСИЛЕНИЯ ПОДКРАНОВЫХ БАЛОК

3.13. Усиление подкрановых балок для кранов с режимами работы 7К и 8К, имеющих повреждения в виде усталостных трещин, рекомендуется лишь в качестве временной меры при невозможности остановки производства для замены балок.

При кранах с другими режимами работы повреждения, связанные с эксплуатацией подкрановых балок, обычно незначительны, усиление таких балок целесообразно и

экономически оправданно. При этом могут быть использованы схемы усиления рис. 4.

3.14. При усилении подкрановых балок без тормозных конструкций при небольшом увеличении крановых нагрузок (на 5-10%) может быть использована схема усиления по рис. 6, а, при большем увеличении нагрузок необходимо также усиление и нижнего пояса по схеме «б». Эти схемы не сложны и могут быть выполнены без остановки технологического процесса, а приварка элементов усиления в нижнем положении позволяет обеспечить качественное выполнение швов.

При усилении подкрановых балок с тормозными конструкциями могут использоваться схемы «в», «г», «д». Усиление по схемам «г» и «д» может быть выполнено без остановки технологического процесса; при усилении по схеме «в» требуется демонтаж кранового рельса, при этом для обеспечения постоянного уровня головки рельса усиление верхнего пояса должно быть выполнено по всей длине балки.

3.15. Для повышения местной прочности и устойчивости стенки подкрановых балок легкого и среднего режимов работы (группы режимов 1К - 6К) рекомендуется усиление ламелями по схеме «г» на рис. 6, а также конструктивные решения по п. 7.2. Для предотвращения выпучивания ламелей при сварке целесообразно выполнить стяжку пакета болтами диаметрами 16-18 мм, шаг которых не должен превышать $12d$ или $18t_l$, где d - диаметр отверстия под болты, а t_l - толщина ламели. Кромку ламелей необходимо плотно подогнать к верхнему пояску балки, а для пропуска поясных швов снять фаску (возможно и решение с подкладными листами по рис. 6, д).

Для подкрановых балок тяжелого режима работы (группы режимов 7К и 8К) при необходимости увеличения их ресурса по выносливости рекомендуется устанавливать ламели к верхнему поясу по схеме «е» на рис. 6. Крепление ламелей к поясу в этом случае выполняется конструктивным швом или плотной подгонкой без сварки с прижатием крючьями, установленными в отверстия для крепления рельса, а к поперечным ребрам жесткости - расчетным швом с полным проплавлением. Допускается постановка односторонней ламели со стороны кранового моста, если постановка парной затруднительна.

Высоту ламели h_l (рис. 6, е) следует принимать в пределах $a/8... a/10$ (a - расстояние между ребрами жесткости балки), но не менее 150 мм. Расстояние d принимается максимальным по фактической ширине ребер жесткости и с учетом расположения отверстий для крепления рельса. Минимальная толщина ламели назначается в соответствии с п. 7.24 СНиП II-23-81* как для некайменного свеса.

3.16. Усиление верхних поясов подкрановых балок путем постановки дополнительных вертикальных или наклонных пластин следует проводить с использованием методов снижения концентрации напряжений в концах монтажных швов и постановки остающихся подкладок с выводом швов на эти подкладки, выполнения закруглений, обварки торцов и т. п.

3.17. При необходимости увеличения ресурса балки по усталостной прочности рекомендуется проверить расчетную долговечность в соответствии с указаниями прил. 5 и в случае, если она не удовлетворяет требованиям длительной безотказной эксплуатации, провести усиление с помощью ламелей по рис. 6, а.

Одновременно с усилением подкрановых балок для увеличения их ресурса рекомендуется использовать эффективные способы крепления рельса к балке, в частности - постановку упругих прокладок или тангенциальную прокладку.

УСИЛЕНИЕ СТОПИЛЬНЫХ ФЕРМ

3.18. При усилении стропильных ферм путем увеличения сечений стержней следует стремиться к сохранению центровки в узлах ферм. При усилении сжатых стержней элементы усиления целесообразно располагать таким образом, чтобы максимально увеличить радиус инерции сечения, при этом их можно не заводить на фасонки, если обеспечена прочность неусиленного сечения. Элементы усиления растянутых стержней заводят на фасонки на длину, достаточную для передачи воспринимаемой ими части усилия.

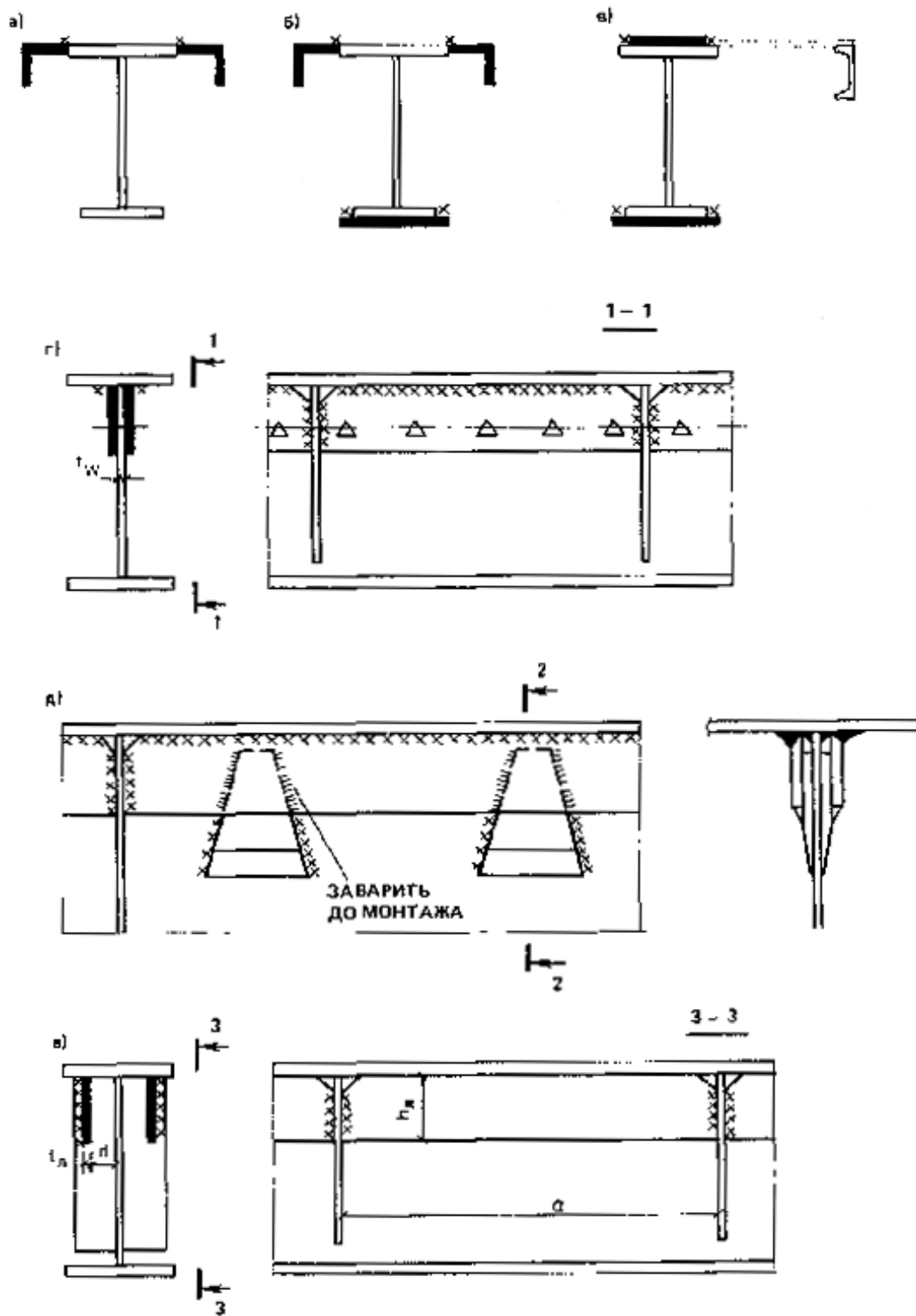


Рис. 6. Усиление подкрановых балок
д-е - схемы усиления

3.19. При усилении прямолинейных стержней путем увеличения сечений (рис. 7) для сжатых стержней наиболее рациональны схемы «а», «в», «г». Удобна схема «б», поскольку швы выполняются в нижнем положении, но при этом существенно смещается центр тяжести сечения и, кроме того, при необходимости завести уголок усиления на фасонку (например, при усилении раскосов) в нем необходимо устроить прорезь. Использование схем «б» и «д» для усиления верхнего пояса может оказаться невозможным из-за опирания прогонов или панелей покрытия.

При усилении искривленных стержней могут быть использованы схемы «л» и «м», не требующие подгонки элементов усиления.

3.20. Усиление сварных швов в узлах крепления стержней стропильных ферм можно выполнять в необходимых случаях с использованием дополнительных фасонки (рис. 8, а, б). Усиление узлов клепанных ферм целесообразно производить с помощью сварки (если позволяет качество металла и швы воспримут все усилие) или же способом передачи усилия на уголкового коротыш и затем на фасонку через болты класса точности А (рис. 8, а).

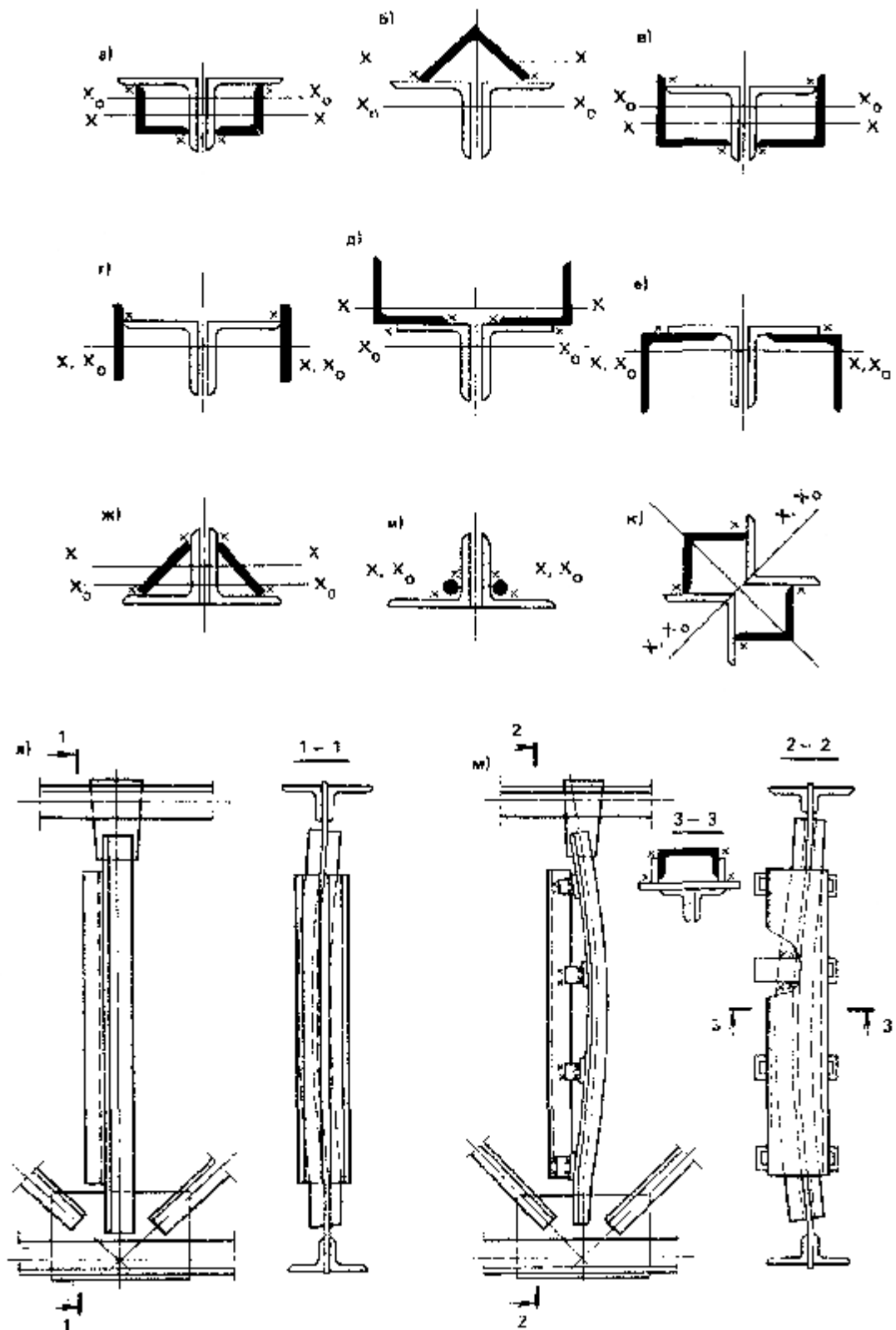


Рис. 7. Усиление элементов стропильных ферм
а-м - схемы усиления

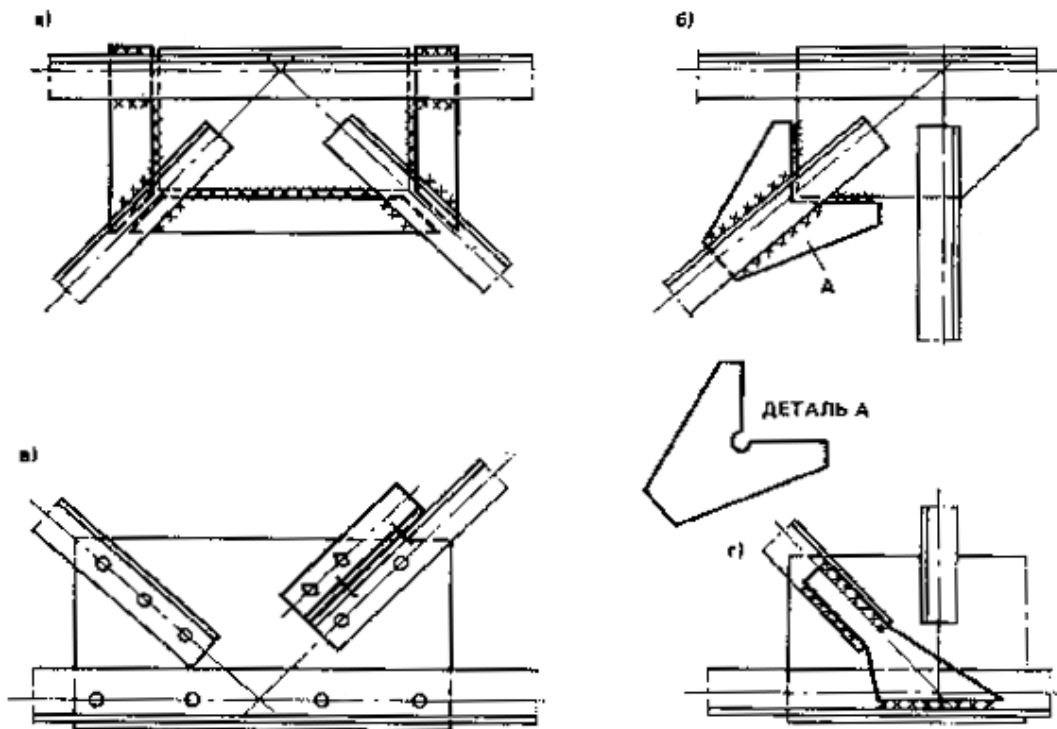


Рис. 8. Усиление узлов крепления стержней стропильных ферм

3.21. При усилении стропильных ферм путем изменения конструктивной схемы (рис. 9) обычно требуется и усиление отдельных стержней за счет увеличения их сечений.

Установка шпренгелей по схеме «а» уменьшает расчетные длины элементов верхнего пояса в плоскости фермы, но не влияет на их устойчивость из плоскости. При этом часто требуется провести усиление растянутых стержней.

Усиление по схеме «б» существенно снижает усилия во всех стержнях, за исключением двух средних раскосов, однако применение этой схемы очень ограничено.

Превращение разрезных стропильных ферм в неразрезные (схема «в») с устройством стыков на опорах требует разборки кровли. Эту схему усиления целесообразно использовать при трех пролетах и более.

При наличии фонаря по среднему ряду колонн его элементы могут быть включены в совместную работу с фермами (схема «г»). Такое решение, как правило, требует усиления стоек и раскосов фонаря. Его эффективность зависит от относительной ширины фонаря. Схема «д» применяется в случаях, когда затруднены работы внутри здания.

Усиление ферм одно- или двустоечным шпренгелем (схемы «е» и «ж»), а также усиление затяжкой по нижнему поясу (схема «и») рационально при использовании в качестве затяжек высокопрочных элементов (например, стальных канатов).

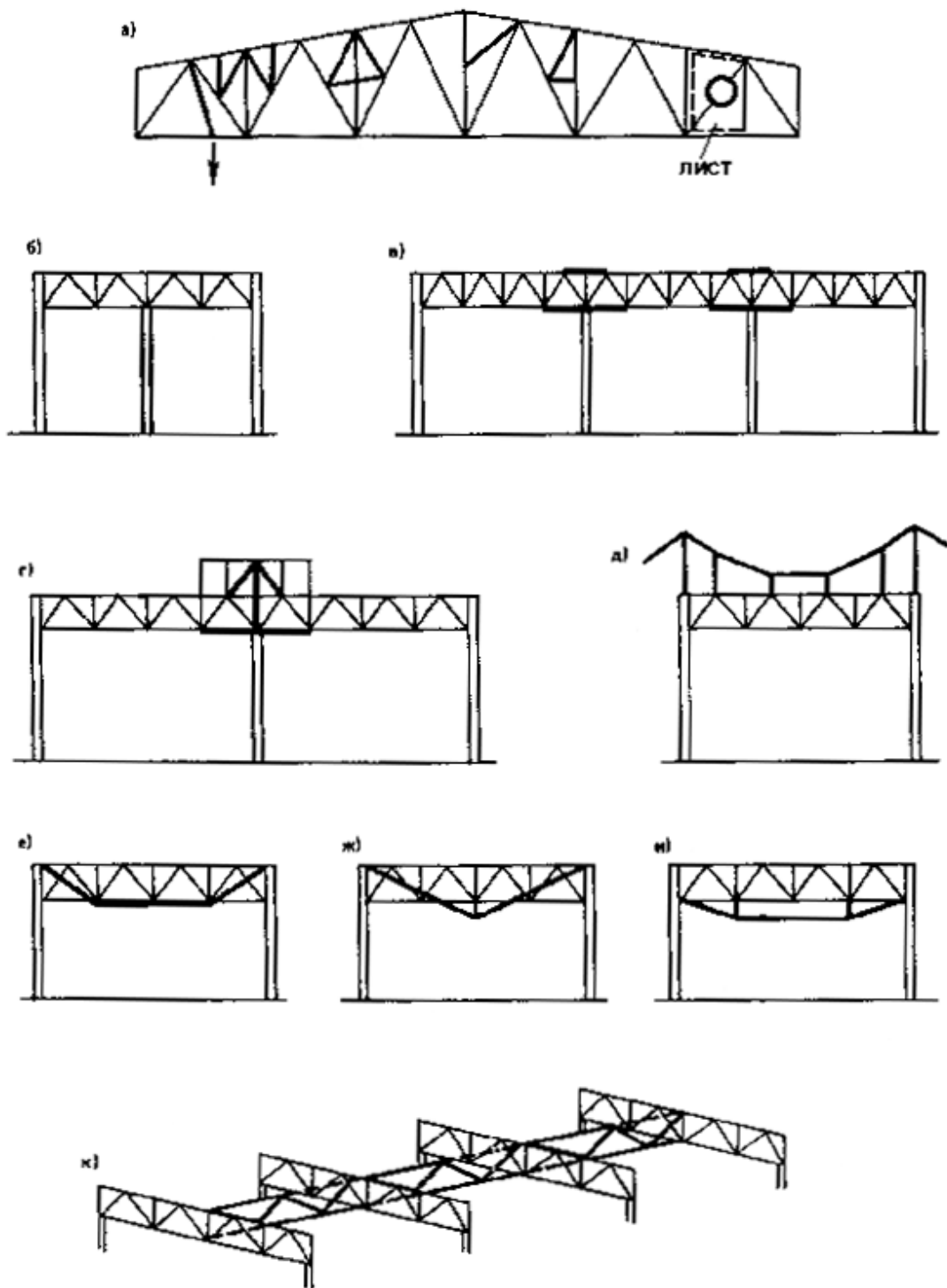


Рис. 9. Усиление стропильных ферм путем изменения их конструктивной схемы
а-к - схемы усиления

3.22. Применение продольной распределительной конструкции (рис. 9, к) может быть рекомендовано при установке новых подвесных кранов, когда продольные вертикальные связи включают в работу на восприятие локальных нагрузок соседние стропильные фермы. Кроме того, установка дополнительных вертикальных связей по всей длине покрытия повышает надежность стропильных ферм, выполненных из кипящих сталей и эксплуатирующихся при отрицательных температурах.

УСИЛЕНИЕ КОЛОНН И ПОПЕРЕЧНИКА В ЦЕЛОМ

3.23. Усиление колонн необходимо, как правило, при значительном увеличении нагрузок, в случае существенного коррозионного износа или при значительных локальных повреждениях. Ввиду сложности разгрузки колонн их усиление обычно выполняется под нагрузкой, что в основном определяет выбор способа усиления.

3.24. При усилении колонн путем увеличения сечений (рис. 10) используются симметричные и несимметричные схемы усиления.

При усилении центрально-сжатых колонн и стоек рекомендуются симметричные схемы усиления или схемы, обеспечивающие минимальное смещение центра тяжести усиленного сечения от линии действия сжимающих усилий.

При усилении внецентренно сжатых колонн с преобладающими моментами одного знака рационально использование несимметричной схемы усиления со смещением центра тяжести усиленного сечения в сторону действия момента.

При выборе способа усиления следует учитывать условия, затрудняющие производство работ:

- устройство подмостей для приварки элементов усиления;
- разборку стеновых ограждений при усилении колонн крайних рядов.

3.25. При усилении колонн путем изменения конструктивной схемы (рис. 11) могут быть использованы различные схемы.

В высоких однопролетных зданиях с кровлей малой жесткости (например, из волнистых листов асбофанеры) целесообразно ужесточение связей по нижним поясам (схема «а») для увеличения эффекта пространственной работы. Этот прием рекомендуется для относительно коротких зданий с жесткими торцами.

Расчетная длина колонн из плоскости рамы может быть уменьшена постановкой дополнительных распорок (схема «б»), а в плоскостях рамы - установкой подкосов (схема «г»).

Целесообразно использование дополнительных стоек и подкосов для снижения продольных усилий в колоннах. Кроме случаев, указанных в п. 3.11, рекомендуется также установка подкрановых стоек, соединенных с основной колонной гибкими связями (схема «в»).

3.26. При значительном увеличении крановых нагрузок целесообразно устройство отдельной крановой эстакады, воспринимающей все вертикальные нагрузки от крана.

3.27. Для усиления колонн и стоек могут применяться предварительно напряженные шпренгельные системы, основным назначением которых является уменьшение расчетной длины сжатых элементов конструкции и увеличение момента инерции колонны или стойки в целом.

Недостатком этой схемы является передача на усиливаемый сжатый элемент дополнительных сжимающих напряжений от гибких предварительно напряженных элементов шпренгеля.

При усилении колонн и стоек могут быть использованы приемы регулирования усилий с частичной разгрузкой усиливаемого элемента и одновременным увеличением расчетного сечения (рис. 12). Наиболее целесообразно усиление постановкой предварительно изогнутых или изгибаемых в процессе монтажа элементов (рис. 12, а, б, в), которые при несмещаемых концах выпрямляются путем приложения поперечных воздействий и скрепляются с колонной. Можно также усиливать путем подведения телескопических напрягаемых стоек (рис. 12, г) из трубчатых или других жестких профилей.

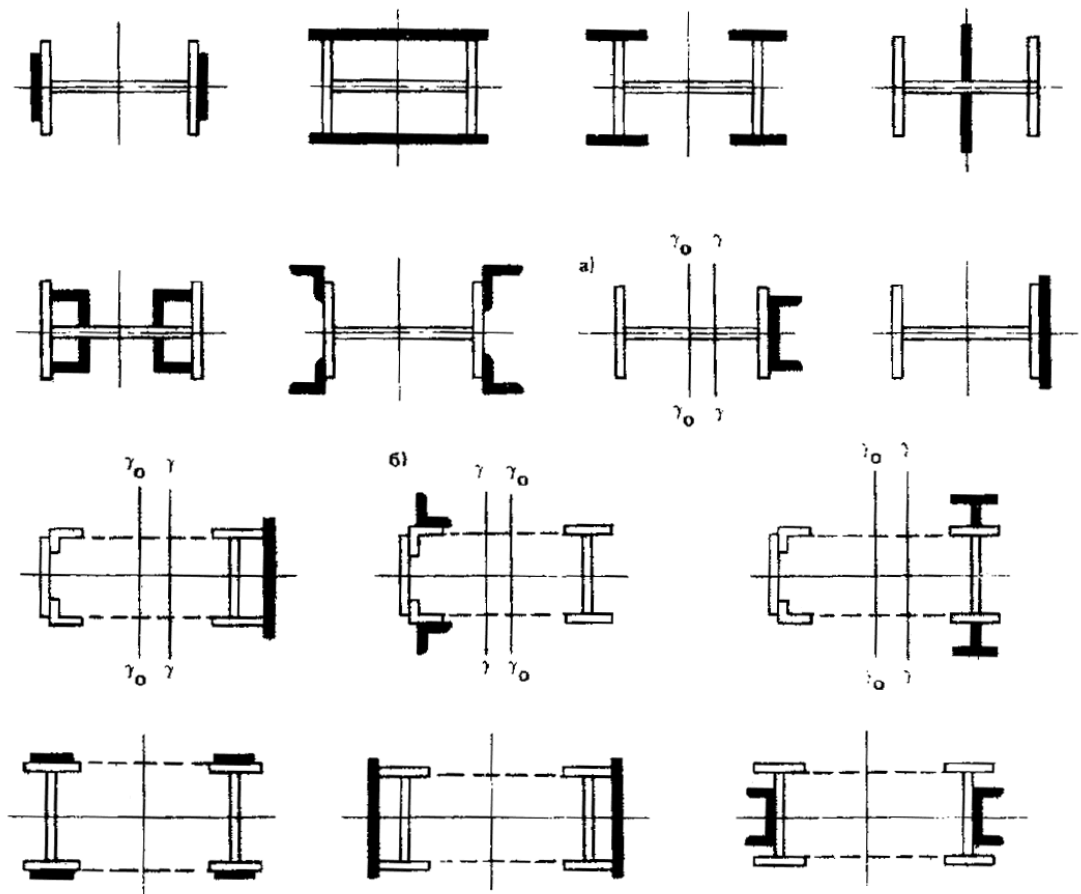


Рис. 10. Усиление колонн путей увеличения сечений
 а - симметричные без смещения центра тяжести; б - несимметричные со смещением центра тяжести

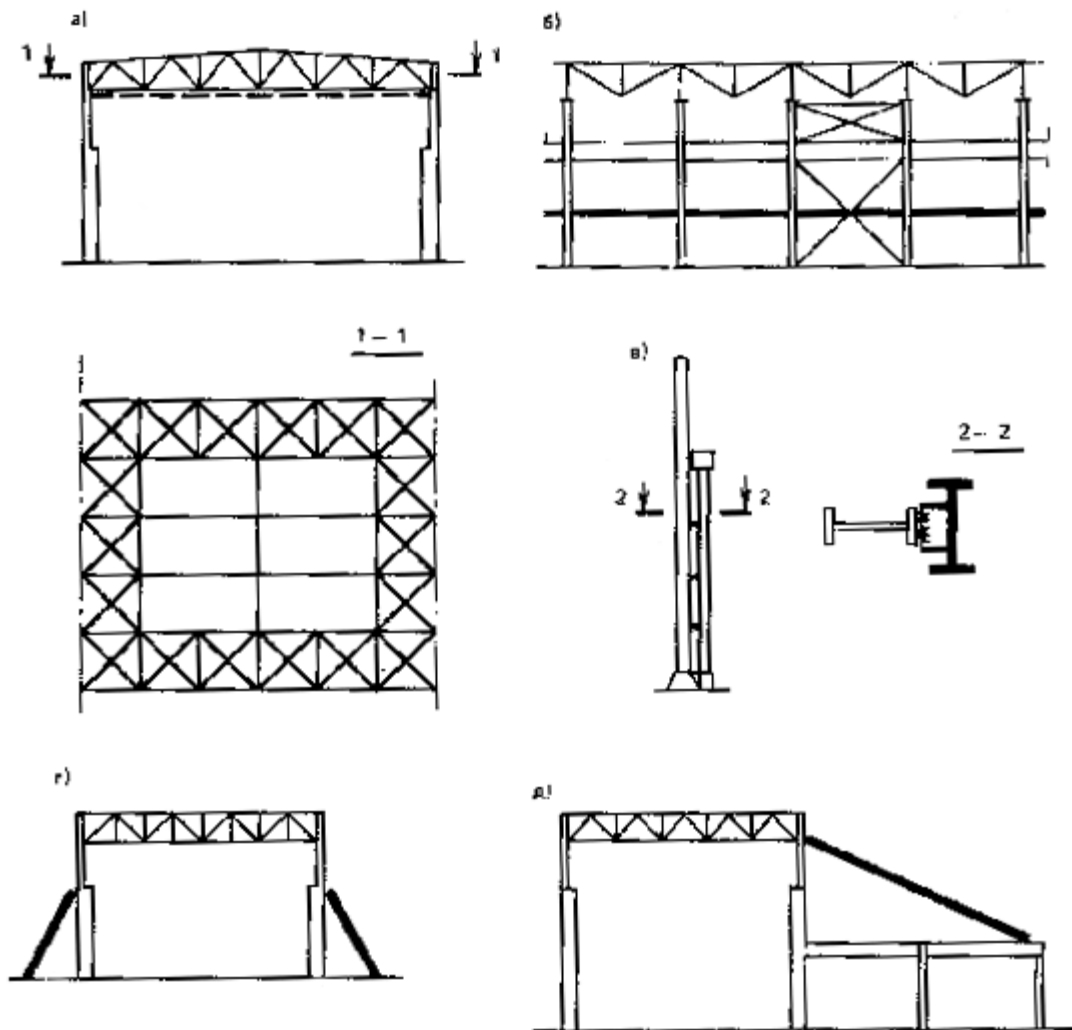


Рис. 11. Усиление колонн и поперечника в целом путем изменения конструктивной схемы
a-d - схемы усиления

3.28. Усиление колонн, стоек и других сжато-изогнутых элементов также может осуществляться введением в существующую схему дополнительных шарниров, если это уменьшит напряжение в усиливаемых конструкциях (рис. 13). При этом необходимо учитывать как возможное уменьшение изгибающих моментов, так и увеличение расчетной длины сжатого элемента. Используют также схемы усиления колонн и поперечника в целом, заключающиеся в замыкании шарниров.

3.29. При значительных горизонтальных нагрузках на здание и большом количестве перенапряженных колонн усиление их рекомендуется производить путем введения горизонтальных жестких конструкций (специально устраиваемых или используемых), передающих нагрузки на торцы здания. Конструкции торцов здания должны быть рассчитаны и законструированы с учетом восприятия нагрузок от всего здания. При длине здания более двух пролетов следует специально устраивать дополнительные поперечные вертикальные конструкции или связи, воспринимающие горизонтальные нагрузки и передающие их на фундаменты.

3.30. При увеличении усилий в колоннах требуется проверить несущую способность фундаментов и оснований.

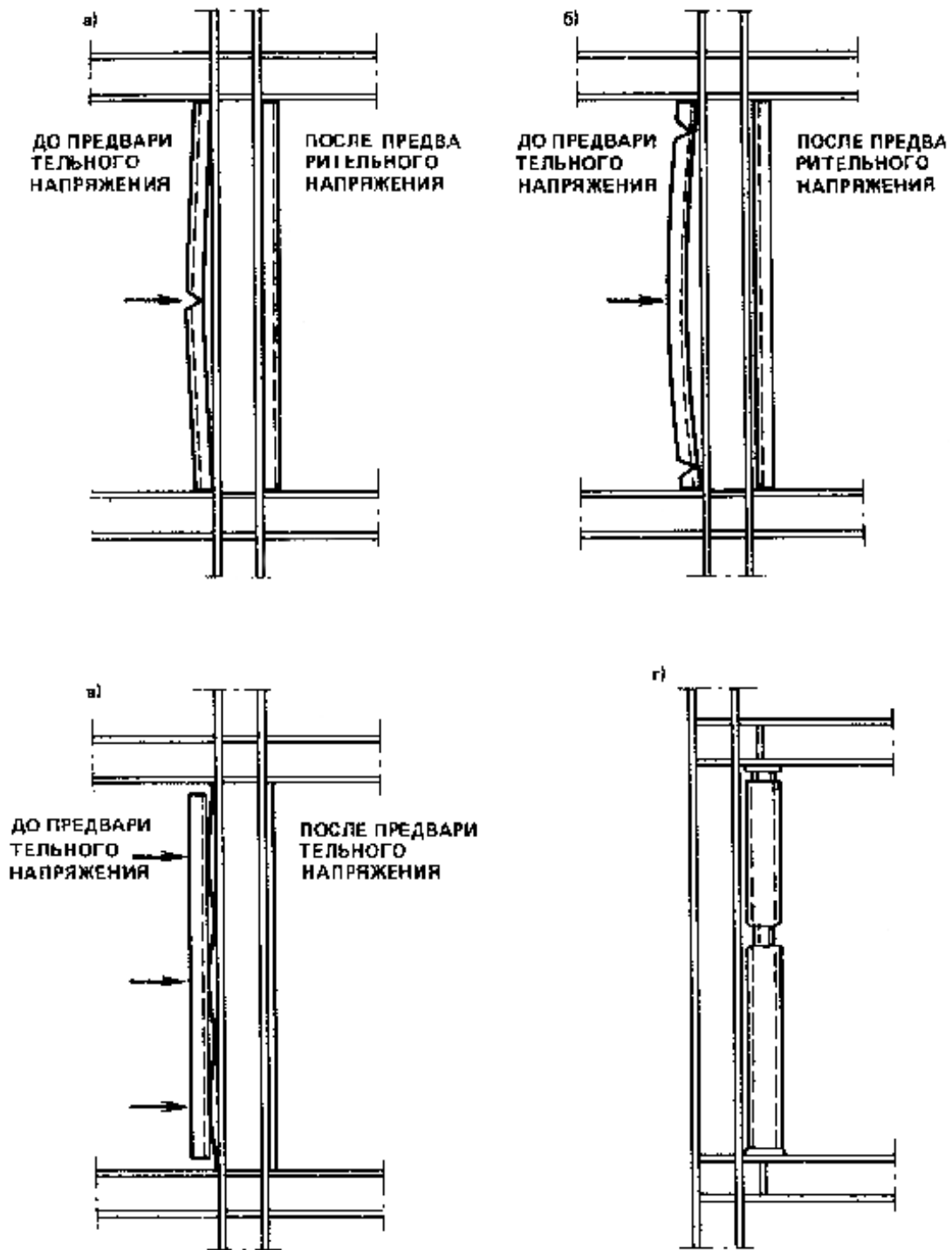


Рис. 12. Усиление сплошных колонн

a-в - предварительно изогнутыми элементами с последующим выпрямлением;
г - предварительно напряженным элементом

При недостаточной несущей способности опорной плиты ее усиление целесообразнее всего выполнять путем установки дополнительных ребер, уменьшающих размеры участков плиты.

При перенапряжении анкеров рекомендуется устанавливать дополнительные фундаментные болты, закрепив их в фундаментах или в дополнительной набетонке.

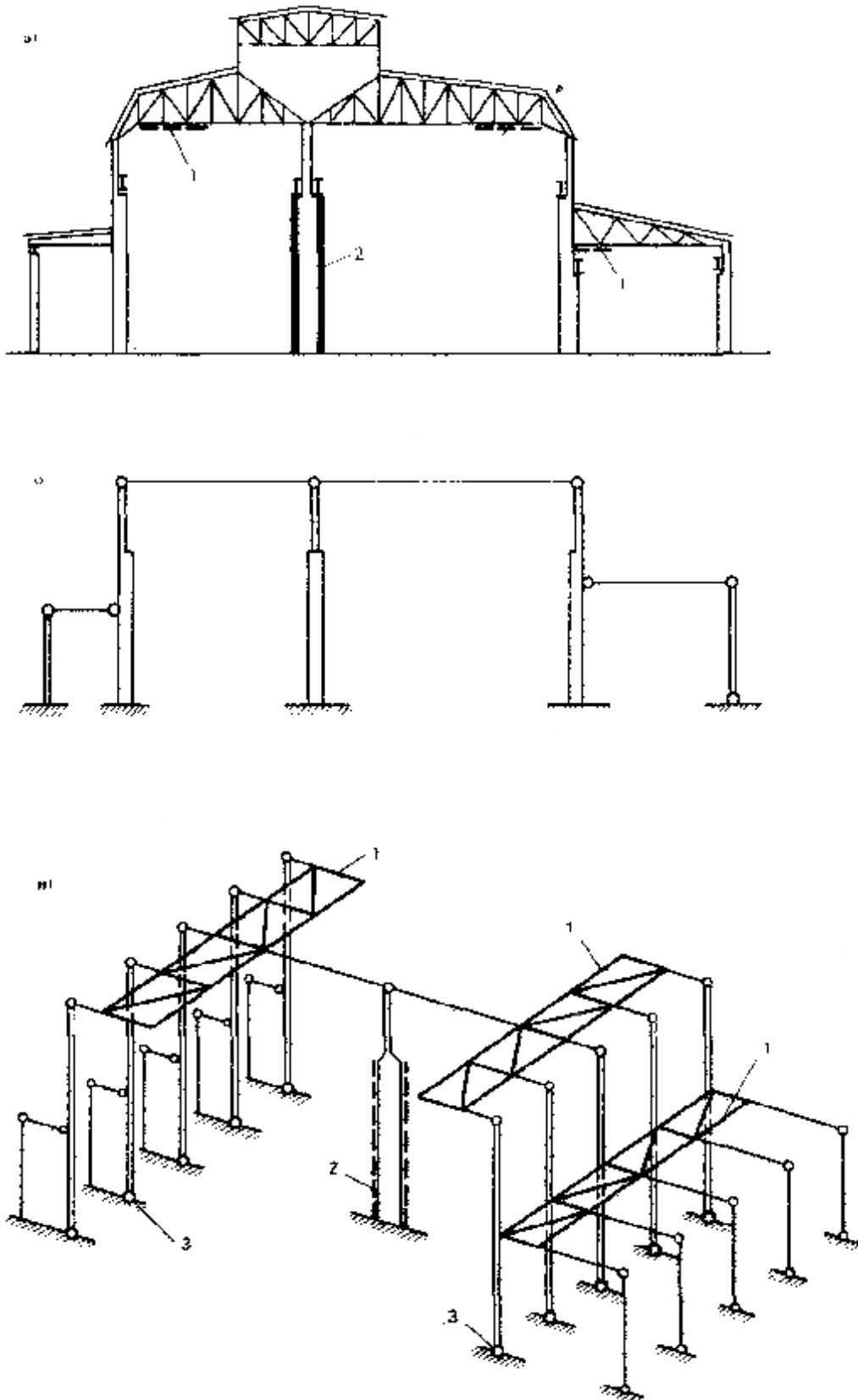


Рис. 13. Усиление путем введения в схему дополнительных элементов жесткости и шарниров

а - поперечный разрез; *б, в* - расчетные схемы соответственно до и после усиления;
 1 - элементы жесткости; 2 - увеличение сечений; 3 - шарниры

УСИЛЕНИЕ ЭСТАКАД, ТРАНСПОРТЕРНЫХ ГАЛЕРЕЙ И ОПОР ТРУБОПРОВОДОВ

3.31. Колонны открытых крановых эстакад усиливаются такими же способами, как и колонны производственных зданий. Эффективным методом усиления является установка дополнительных горизонтальных связей в уровне тормозных конструкций с целью получения неразрезной системы, создающей пространственную схему для передачи горизонтальных нагрузок, или замыкание колонн рамной надстройки. В последнем случае имеется возможность превращения открытой эстакады в крытую.

3.32. Способы усиления ферм пролетных строений транспортных галерей не отличаются от способов усиления ферм покрытий производственных зданий.

Целесообразным методом усиления пролетных строений является установка шпренгеля или устройство дополнительных опор, если такой метод допускается объемно-планировочным решением. При этом, как правило, необходимо усиление решетки в зоне примыкания дополнительной стойки.

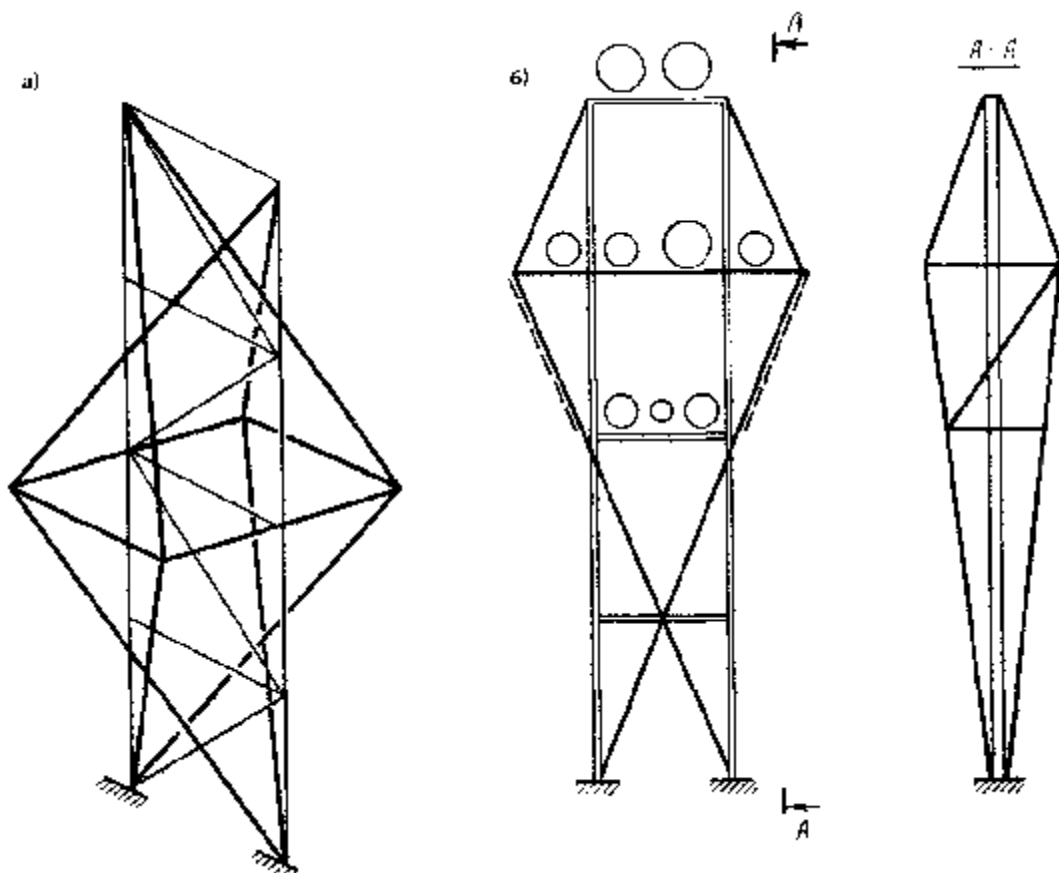


Рис. 14. Усиление плоских опор транспортных галерей и трубопровода путем уменьшения свободной длины поясов с помощью шпренгельных систем
а - решетчатой; *б* - рамной (при невозможности установки решетки)

3.33. Плоские опоры транспортных галерей и трубопроводов могут быть усилены путем устройства шпренгельных систем, уменьшающих свободную длину поясов из плоскости (рис. 14) и изменением схемы решетки для уменьшения гибкости поясов в плоскости опоры.

УСИЛЕНИЕ ОПОР ВОЗДУШНЫХ ЛИНИЙ ЭЛЕКТРОПЕРЕДАЧИ

3.34. Усиление свободно стоящих рядовых опор воздушных линий электропередачи и открытых распределительных устройств выполняется путем уменьшения свободной длины панелей за счет установки дополнительных элементов решетки или увеличением сечений

поясов. В последнем случае стыки поясов, выполняющиеся по условиям монтажа болтовыми, при усилении работают как сварные.

3.35. При усилении рядовых порталных опор на оттяжках рекомендуется увеличить количество канатов в оттяжке, а при усилении одностоечных опор на оттяжках устанавливать дополнительный ярус оттяжек.

3.36. Усиление переходных опор анкерного типа рекомендуется выполнять путем изменения схемы перехода и замены анкерного крепления проводов подвеской на поддерживающих гирляндах с роликовым креплением. При этом требуется уменьшение стрелы провеса, достигаемое установкой новых проводов, допускающих большее тяжение, а также заменой или усилением концевых опор.

ТРЕБОВАНИЯ, ПРЕДЪЯВЛЯЕМЫЕ К ТЕХНОЛОГИИ ВЫПОЛНЕНИЯ РАБОТ ПО УСИЛЕНИЮ

3.37. При разработке проекта усиления необходимо выбрать и отразить в рабочих чертежах принципиальные положения производства работ:

последовательность выполнения работ по усилению конструкции в целом и ее отдельных элементов, если эта последовательность сказывается на напряженно-деформированном состоянии конструкции;

увязку работ по усилению с технологическим процессом (ограничения по нагрузкам и воздействиям) и условиями их проведения (например, температурный режим);

меры по обеспечению прочности и устойчивости конструкций на всех этапах производства работ, включая указания об устройстве временных опор и раскреплений и требования к значениям монтажных нагрузок и воздействий;

перечень конкретных зон, узлов, конструктивных элементов и технологических операций, для которых требуется соблюдение определенной последовательности и параметров технологических процессов (режим сварки, регламент предварительного напряжения и т. п.);

перечень работ и операций, которые следует принимать по актам на скрытые работы, или требующих промежуточного контроля.

Эти указания детально рассматриваются в проекте производства работ, исходя из возможностей исполнителя, и согласуются с авторами проекта усиления.

3.38. Усиление конструкций с использованием способов (схем), впервые внедряемых в производство или впервые осваиваемых монтажной организацией, а также конструкций, перечисленных в разд. СНиП 1.06.05-85, должно производиться при авторском надзоре. Необходимость авторского надзора может быть указана в проектной документации, так же могут быть даны указания об обязательном участии авторов проекта в отработке технологии работ и (или) ее опытной проверке.

3.39. При разработке проекта усиления конструкций, эксплуатирующихся в сложных условиях, способствующих накоплению повреждений (интенсивные динамические или термодинамические воздействия, развивающаяся коррозия и т. п.), обязательно требуется указать предельный срок реализации проекта, после которого проектные решения должны быть уточнены или пересмотрены.

3.40. При усилении конструкций путем регулирования усилий (напряжений) в проектной документации должны быть указаны допустимые отклонения усилий регулирования или задаваемых перемещений, а также места и способы контроля параметров регулирования и напряженно-деформированного состояния конструкций.

3.41. Технология работ при усилении конструкций под нагрузкой должна обеспечивать минимально возможное ослабление сечений усиливаемых элементов, которое может быть вызвано нагревом при сварке или расверловкой дополнительных отверстий.

3.42. При усилении элементов конструкций путем увеличения сечений с помощью сварки рекомендуется соблюдать следующий порядок работы:

присоединение (прижатие) элементов усиления по всей их длине к усиливаемой конструкции с помощью струбцин, оттяжек и т. п.;

приварка элементов усиления на сварочных прихватках длиной 20-30 мм и шагом 300-500 мм;

сварка концевых участков, включающих в работу элементы усиления;

наложение связывающих швов, обеспечивающих совместную работу усиливаемого стержня и элементов усиления.

При усилении путем увеличения сечений двух или более элементов (пролетов) статически неопределимых конструкций (рам, неразрезных балок и т. п.) вначале следует присоединить элементы усиления ко всем усиливаемым стержням системы на сварочных прихватках и лишь

затем приступать к сварке концевых участков и связующих швов. Сварку швов усиливаемых стержней следует выполнять последовательно, начиная с наименее нагруженного стержня (пролета) конструкции, с учетом рекомендации пп. 3.43-3.45.

3.43. При двусторонних схемах увеличения сечений вначале следует приваривать элементы усиления, расположенные со стороны растянутых волокон, затем - со стороны сжатых. Знак напряжений (растяжение, сжатие) при переменном на участке усиления эпюре моментов определяется по сечению с наибольшим по абсолютной величине значением изгибающего момента. При наличии заделки на одном из концов стержня приварку растянутых элементов усиления следует начинать от противоположного конца элемента к заделке, для сжатых элементов - обратное направление.

3.44. С целью уменьшения прогибов гибких сжатых стержней в процессе сварки связывающие швы каждого из элементов усиления следует накладывать участками небольшой протяженности (до 7 см), выдерживая перерывы между сваркой участков 2-5 мин. Парные симметричные (относительно плоскости действия сил) швы следует накладывать параллельно. При наличии более двух швов в одном сечении с целью уменьшения ослаблений сечений следует использовать перекрестное наложение швов.

При двусторонних схемах усиления балок вначале рекомендуется приваривать нижний (растянутый) элемент усиления, затем верхний.

В момент усиления должны быть исключены все подвижные нагрузки, передающие на усиливаемые конструкции удары и вибрации.

3.45. При невысоком уровне начального нагружения усиливаемых конструкций ($\beta \leq 0,3$ см. п. 4.11) порядок выполнения усиления и последовательность сварки незначительно влияют на напряженное состояние конструкций и возможны отступления от указаний пп. 3.42 - 3.44, вызванные условиями организации производства работ.

3.46. При присоединении элементов усиления на болтах необходимо вести работы с минимально возможным ослаблением усиливаемого элемента. С этой целью после завершения сборки на струбцинах следует вначале одним или двумя болтами прикрепить концы элементов усиления, затем, направляясь к середине, установить остальные. Каждое последующее отверстие начинают сверлить только после установки болта в предыдущее. После установки всех промежуточных болтов заканчивают прикрепление концов элемента.

4. РАСЧЕТ КОНСТРУКЦИЙ ПРИ УСИЛЕНИИ ИХ ПУТЕМ УВЕЛИЧЕНИЙ СЕЧЕНИЙ

ОБЩИЕ ПОЛОЖЕНИЯ

4.1. Расчетная схема конструкций должна отражать условия их работы и фактическое состояние, установленные данными обследований. В необходимых случаях следует выполнять расчет с использованием нескольких вариантов расчетных схем и распределения жесткостей, а также учитывать прогнозируемый износ.

4.2. Расчет выполняется только для тех частей зданий и сооружений, на которые влияют усиление, изменение режима эксплуатации, дефекты и повреждения.

Для конструкций, не имеющих дефектов и повреждений, расчет допускается ограничивать сопоставлением значений внутренних усилий (моментов, поперечных сил и т. п.) от расчетных нагрузок со значениями усилий, приведенными в первоначальной технической документации, а при изменении только нагрузок без изменения их характера и способа приложения - сопоставлением их значений.

4.3. При расчете конструкций, усиление которых выполняется под нагрузкой, необходимо учитывать напряжения, существующие в сохраняемых конструкциях в момент усиления, и последовательность включения в работу дополнительных конструкций, деталей усиления и раскрепления.

4.4. При расчете усиливаемых под нагрузкой элементов на устойчивость и деформативность следует учитывать начальные и дополнительные их деформации, возникающие на стадии усиления (в частности, дополнительные прогибы, возникающие при усилении с помощью сварки).

Искривления от сварки при проверке устойчивости сжатых и внецентренно сжатых элементов и элементов, работающих на сжатие с изгибом, допускается учитывать введением дополнительного коэффициента условий работы $\gamma_c = 0,8$. В необходимых случаях проводится уточненный расчет в соответствии с рекомендациями пп. 4.26-4.30 настоящего Пособия. При этом использование указанных методов расчета требует обязательного соблюдения указаний пп.

3.42-3.46 по технологии производства работ.

4.5. При расчете усиления элементов конструкций на прочность и деформативность коэффициенты условий работы принимаются в соответствии с указаниями разд. 4 СНиП II-23-81*. В расчетах на общую устойчивость коэффициент условий работы γ_c принимается равным 0,9, если только табл. 5 СНиП II-23-81* не определено меньшее значение γ_c .

4.6. Коэффициент надежности по назначению γ_n принимается в соответствии с Правилами учета степени ответственности зданий и сооружений при проектировании конструкций. При этом для зданий и сооружений III класса ответственности на стадиях А и Б (см. п. 1.6) допускается принимать $\gamma_n = 0,8$ (как для временных зданий и сооружений), если продолжительность пребывания конструкций в этих стадиях не превышает трех лет.

4.7. Для стадии А работы конструкции (на период не более трех лет) также допускается:
уменьшить значение снеговых, ветровых, гололедных и климатических температурных нагрузок и воздействий в соответствии с указаниями п. 1.3 СНиП 2.01.07-85 как для периода возведения при новом строительстве;

принимать только пониженные нормативные значения нагрузок в тех случаях, когда СНиП 2.01.07-85 определены их два (полное и пониженное) значения;

принимать нормативные значения эквивалентных равномерно распределенных нагрузок от оборудования и складываемых материалов по фактическим величинам, в том числе менее 3 КПа (300 кгс/м²) для плит и второстепенных балок и менее 2 КПа (200 кгс/м²) для ригелей, колонн и фундаментов.

Нормативные значения временных, кратковременных и особых нагрузок для стадии В определяются в соответствии с требованиями СНиП 2.01.07-85.

4.8. В зависимости от условий работы усиливаемые элементы конструкции разделены на четыре класса, отличающиеся нормой допустимых предельных пластических деформаций:

I. Сварные конструкции, работающие в особо тяжелых условиях эксплуатации (подкрановые балки для кранов режима работы 7К, 8К, элементы конструкций бункерных и разгрузочных эстакад, непосредственно воспринимающие нагрузки от подвижных составов). Расчеты прочности элементов условно выполняются в предположении упругой работы стали.

II. Элементы конструкций, непосредственно воспринимающие подвижные, динамические или вибрационные нагрузки и не входящие в группу I. Норма предельных пластических деформаций $\epsilon_{p,lim} = 0,001$.

III. Элементы конструкций, работающих при статических нагрузках, кроме элементов, относящихся к классу IV, $\epsilon_{p,lim} = 0,002$.

IV. Элементы конструкций, работающие при статических нагрузках и удовлетворяющие требованиям пп. 5.19-5.21, 7.1-7.24 СНиП II-23-81* по обеспечению общей и местной устойчивости при развитых пластических деформациях, $\epsilon_{p,lim} = 0,004$.

4.9. Для усиливаемых статически нагруженных элементов конструкций (особенно при использовании асимметричных односторонних схем усиления) критерий малых упругопластических деформаций ($\epsilon_{p,lim} = 0,002$) определяет зачастую значительно меньшие значения предельной несущей способности, чем критерий развитых пластических деформаций ($\epsilon_{p,lim} = 0,004$). Поэтому при усилении конструкций III класса целесообразно использовать дополнительные конструктивные мероприятия, обеспечивающие общую и местную устойчивость элементов и возможность отнесения конструкций к IV классу (путем введения дополнительных связей, постановки дополнительных ребер жесткости и т. п.).

4.10. Статический расчет конструкций, усиливаемых путем увеличения сечений без полной разгрузки, необходимо выполнять:

на нагрузки, действующие на конструкции во время усиления (начальное нагружение);

на нагрузки, которые будут действовать на конструкции после их усиления, с выбором невыгодных вариантов их сочетания.

4.11. Уровень начального нагружения элементов ограничивается с целью обеспечения их несущей способности в процессе усиления в зависимости от нормы предельных пластических деформаций в соответствии с их классом по п. 4.8. Этот уровень начального нагружения характеризуется коэффициентом β_0 представляющим собой абсолютную величину отношения наибольшего напряжения в усиливаемом элементе в момент усиления к его расчетному сопротивлению ($\beta_0 = |\sigma_{0,max}/R_{yo}|$). В общем случае сжатия (растяжения) с изгибом значения σ_0 определяются формулой

$$\sigma_0 = \frac{N_0}{A_{0n}} \pm \frac{M_{0x}}{I_{x0n}} y \pm \frac{M_{yo}}{I_{y0n}} x, \quad (25)$$

где N_0 , M_{0x} , M_{0y} - продольная сила и изгибающие моменты в наиболее нагруженном сечении элемента.

При расчете усиления гибких сжато-изогнутых или внецентренно сжатых стержней моменты M_0 вычисляются по деформированной схеме с учетом прогибов стержня

$$M_0 = N_0(e + f_0), \quad (26)$$

где $e = M'_0/N_0$ - начальный эксцентриситет продольной силы; M'_0 - расчетное значение момента, вычисляемое по недеформированной схеме;

$$f_0 = N_0 e / (N_{0s} - N_0). \quad (27)$$

f_0 - начальный прогиб элемента.

В случае $M_0 = 0$ необходимо учитывать малые случайные эксцентриситеты произвольного направления, определяемые формулой

$$e = m_0 W_0 / A_0, \quad (28)$$

где m_0 - случайное значение начального относительного эксцентриситета, принимаемое в функции гибкости λ_0 , по графику рис. 15; W_0 - момент сопротивления неусиленного сечения.

Расчетное значение f_0 принимается не менее замеренного при натурном обследовании конструкций. При усилении искривленных центрально-сжатых стержней направление их определяется направлением их начального прогиба.

4.12. Предельный уровень начального нагружения элементов для конструкций, усиливаемых с помощью сварки, в зависимости от класса конструкций по п. 4.8 ограничивается, как правило, условиями:

$\beta_0 \leq 0,2$ для I класса;

$\beta_0 \leq 0,4$ » II »;

$\beta_0 \leq 0,8$ » III и IV классов.

Если указанные условия не выполняются, то необходима либо предварительная разгрузка конструкций, либо использование специальных технологических мероприятий при усилении, обеспечивающих ограничение деформаций конструкций (в частности, сварочных).

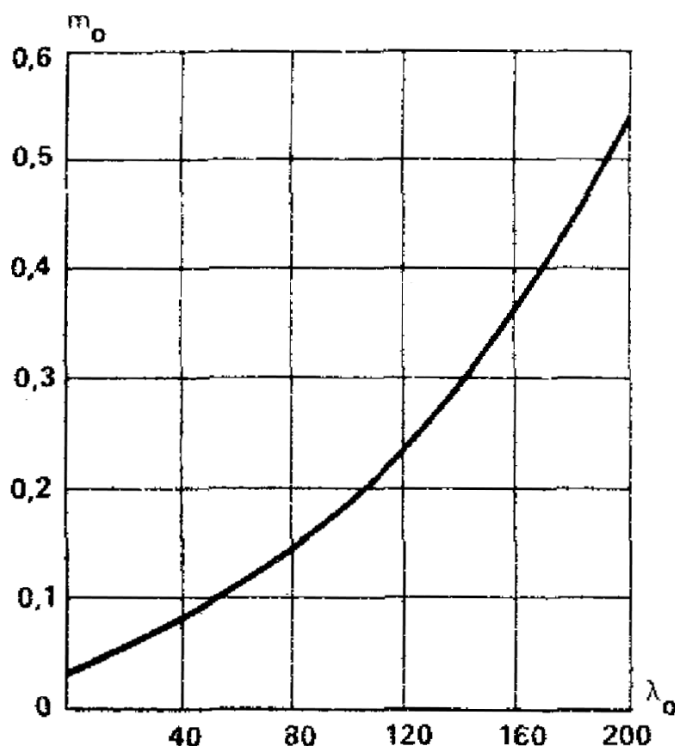


Рис. 15. Случайные эксцентриситеты

ПРИСОЕДИНЕНИЕ ЭЛЕМЕНТОВ УСИЛЕНИЯ

4.13. При использовании сварки необходимо предусматривать меры по уменьшению и регулированию сварочных деформаций. Катеты швов для этого следует принимать минимально допустимыми по расчету (с учетом требований п. 12.8 СНиП II-23-81*). Рекомендуется также использование односторонних швов.

4.14. При усилении статически нагруженных конструкций III и IV классов, эксплуатируемых при температуре выше минус 30° С в неагрессивной среде, рекомендуется использовать прерывистые (шпоночные) швы (рис. 16, а). Шаг шпонок следует принимать максимально допустимым по расчету, но не свыше $80i_{min}$ в растянутых и $40i_{min}$ в сжатых элементах усиления. Здесь i_{min} - минимальный радиус инерции элемента усиления относительно его собственной центральной оси.

Для конструкций I и II классов использование прерывистых швов не допускается.

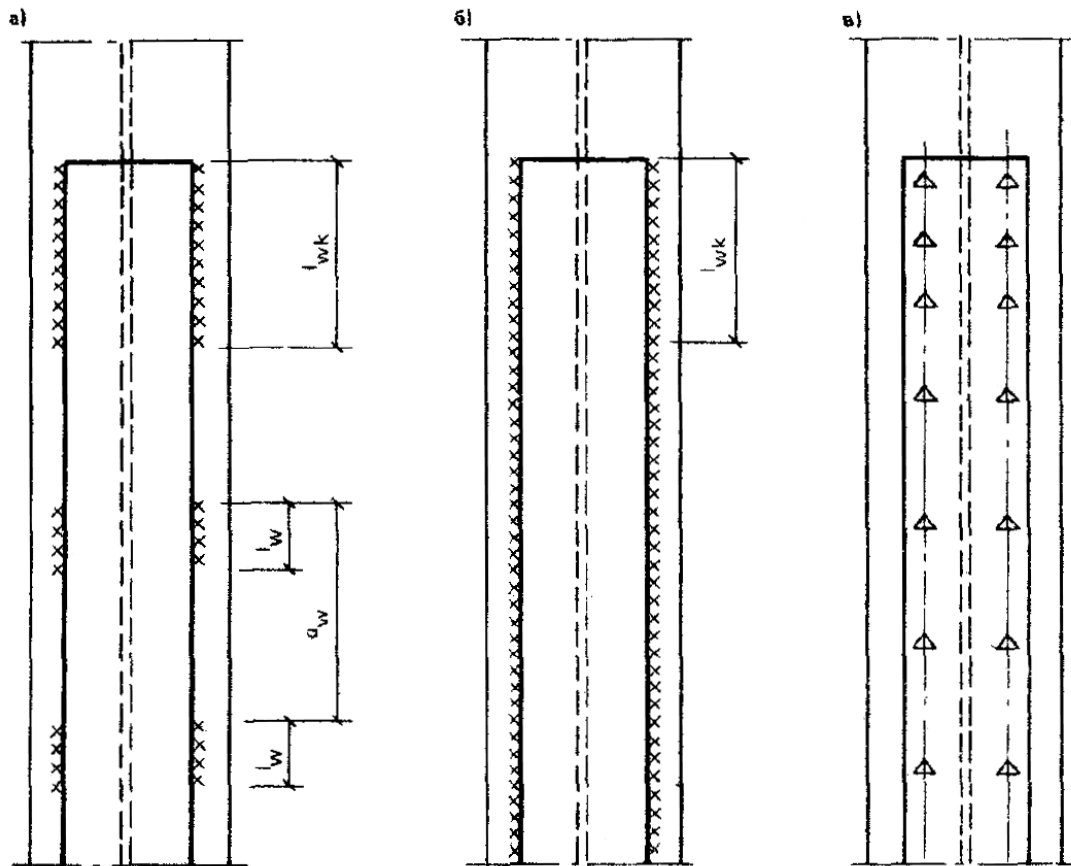


Рис. 16. Присоединение элементов усиления
а - прерывистыми швами; б сплошными швами; в - на болтах

4.15. Расчет непрерывных участков шпоночных швов осуществляется на сдвигающее усилие

$$T_r = \frac{Q_{max} S_r}{I} a_w, \quad (29)$$

где Q_{max} - наибольшая поперечная сила в пределах длины элементов усиления.

Для сжатых стержней $Q_{max} \geq Q_{fic}$, где Q_{fic} - условная поперечная сила для усиленного стержня, определяемая по п. 5.8 СНиП II-23-81*;

S_r - статический момент элемента усиления относительно центральной оси усиленного сечения; a_w - шаг шпонок шва (см. рис. 16, а).

4.16. Минимальные длины участков шпоночных швов определяют по выражению

$$l_w = \frac{\alpha_w T}{\beta_w k_f R_w \gamma_w \gamma_c} + 1 \text{ см}, \quad (30)$$

где α_w - коэффициент, характеризующий распределение усилий между швами, прикрепляющими элемент усиления к основному стержню и равный доле общего усилия T , относящийся к рассматриваемому шву. Здесь и далее под β_w , γ_w и R_w подразумеваются значения β_f и β_z , γ_{wf} и γ_{wz} , R_{wf} и R_{wz} , принимаемые по п. 11.2 СНиП II-23-81* для двух расчетных сечений. Длину участка шпоночного шва следует принимать не менее 50 мм.

Концевые участки шпоночных швов присоединения элементов усиления к основному стержню или узловым фасонкам должны обеспечивать передачу продольных усилий на элементы усиления и вовлечение их в совместную с основным стержнем работу. Их толщина может назначаться большей, чем толщина связующих швов. Минимальные длины концевых участков подсчитываются по формуле

$$l_{wk} = \frac{\alpha_w (T + N_r)}{\beta_w k_f R_w \gamma_w \gamma_c} = 1 \text{ см}, \quad (31)$$

где $N_r = (N - N_0)A_r / A$; A_r - площадь поперечного сечения элемента усиления.

При усилении изгибаемых элементов ($N = 0$) следует принимать $N_r = 0,5A_r R_{yr}$.

4.17. Минимальный катет сплошных швов (рис. 16, б), крепящих элементы усиления, определяется выражением

$$k_f = \frac{\alpha_w Q_{\max} S_r}{\beta_w I R_w \gamma_w \gamma_c}. \quad (32)$$

Концевые участки швов могут назначаться с увеличенным катетом, а их прочность (при расчетной длине $85\beta_w k_f$) проверяется по формуле

$$\frac{\alpha_w Q_{\max} S_r}{\beta_w k_f I} + \frac{\alpha N_r}{85\beta_w^2 k_w^2} \leq R_w \gamma_w \gamma_c. \quad (33)$$

4.18. Применение болтов (рис. 16, в) для присоединения элементов усиления рекомендуется в случаях, когда:

- болтовые соединения технологически более удобны;
- материал усиливаемого элемента не допускает применения сварки;
- желательно избежать возникновения дополнительных сварочных напряжений и деформаций.

Проектировать соединения следует с учетом минимального ослабления сечений. С этой целью диаметр болтов следует принимать минимальным, а их размещение задавать со сбитым шагом по отношению к существующим болтам или заклепкам. Шаг промежуточных соединений принимается не более $40i$ в сжатых и $80i$ в растянутых элементах усиления и определяется по формуле

$$a_b = \frac{[N_b]_{\min} I \gamma_c}{Q_{\max} S_r}, \quad (34)$$

где $[N_b]_{\min}$ - минимальная несущая способность болта (по сдвигу, срезу или смятию, определяемая по п. 3.5 СНиП II-23-81*).

Прочность концевых участков соединений элемента усиления проверяется по формуле

$$\frac{N_r}{n} + \frac{Q_{\max} S_r}{I} a_b \leq [N_b]_{\min}, \quad (35)$$

где n - количество болтов на концевом участке соединения (см. рис. 16, в); a_b - расчетный шаг болтов.

РАСЧЕТНОЕ ОПРЕДЕЛЕНИЕ ПРОГИБОВ ЭЛЕМЕНТОВ, ВОЗНИКАЮЩИХ ПРИ УСИЛЕНИИ И СВАРКЕ

4.19. Дополнительные прогибы, возникающие при присоединении элементов усиления (их прижатия к криволинейным усиливаемым элементам или приварке), следует учитывать в расчетах изгибаемых элементов конструкций на деформативность и в расчетах сложных элементов на устойчивость.

4.20. Деформации при прижатии элементов усиления к криволинейным выпуклым и вогнутым поверхностям усиливаемого элемента приводят к их изгибу.

Значение прогиба после присоединения элементов усиления допускается определять по формуле

$$f^* = f_0 \left(1 - \alpha_N \frac{\sum I_r}{I_0 + \sum I_r} \right), \quad (36)$$

где f_0 - начальный прогиб усиливаемого элемента. В расчетах сжатых стержней на устойчивость значение f_0 определяется по указаниям п. 4.11 от расчетных начальных нагрузок; в расчетах на деформативность - от нормативных начальных нагрузок; $\sum I_r$ сумма моментов инерции элементов усиления, присоединяемых одновременно, относительно их собственных

центральных осей, перпендикулярных плоскости изгиба; $\alpha = \frac{N_3}{N_3 - N_0}$ - коэффициент,

учитывающий влияние продольной силы.

При расчете изгибаемых элементов $\alpha_N = 1$.

При малых значениях собственных моментов инерции элементов усиления ($\sum I_r / I < 0,1$) допустимо не учитывать деформации при усилении и принимать $f^* = f_0$.

При присоединении элементов усиления к плоским поверхностям усиливаемого элемента, например, параллельным плоскости изгиба, принимается $f^* = f_0$.

4.21. Дополнительный остаточный прогиб, возникающий вследствие приварки элементов усиления, определяется по формуле

$$f_w = \alpha_N a \frac{V l_0^2}{8I} \sum n_i y_i, \quad (37)$$

где a средний коэффициент прерывности шпоночного шва с учетом протяженности концевых его участков (при сплошных швах $a = 1$); $V = 0,04k_f^2$ - параметр продольного укорочения элемента от наложения одиночного шва; k_f - катет связующих швов в см; $l_0 = l_{ef}$ - расчетная длина элемента в плоскости изгиба (для однопролетных балок l_0 - пролет балки); y_i - расстояние от i -го шва до центральной оси усиленного сечения, принимаемое со своим знаком;

$n_i = 1 - u \frac{\ln(1 - \xi_i)}{\ln 2}$ - коэффициент, учитывающий начальное напряженно-деформированное

состояние элемента и схему его усиления; $\xi_i = \sigma_{0i} / R_{y0}$ - коэффициент, характеризующий уровень начальных напряжений в зоне i -го шва в наиболее нагруженном сечении элемента.

u принимается равным: при швах, расположенных в растянутой зоне сечения, $u = 1,5$; при швах, расположенных в сжатой зоне, в расчетах на устойчивость $u = 0,5$; в расчетах на деформативность - $u = 0,7$; при схемах усиления, связанных с наложением двусторонних швов, расположенных в растянутой и сжатой зонах сечения, допускается для всех швов принимать $u = 1$. Зависимости $n(\xi_i)$ показаны на рис. 17;

σ_{0i} определяются по формуле (25) при характеристиках брутто; положительными считаются напряжения сжатия. Для сжатых элементов M_0 подсчитываются по формуле (26) при подстановке в нее f^* вместо f_0 .

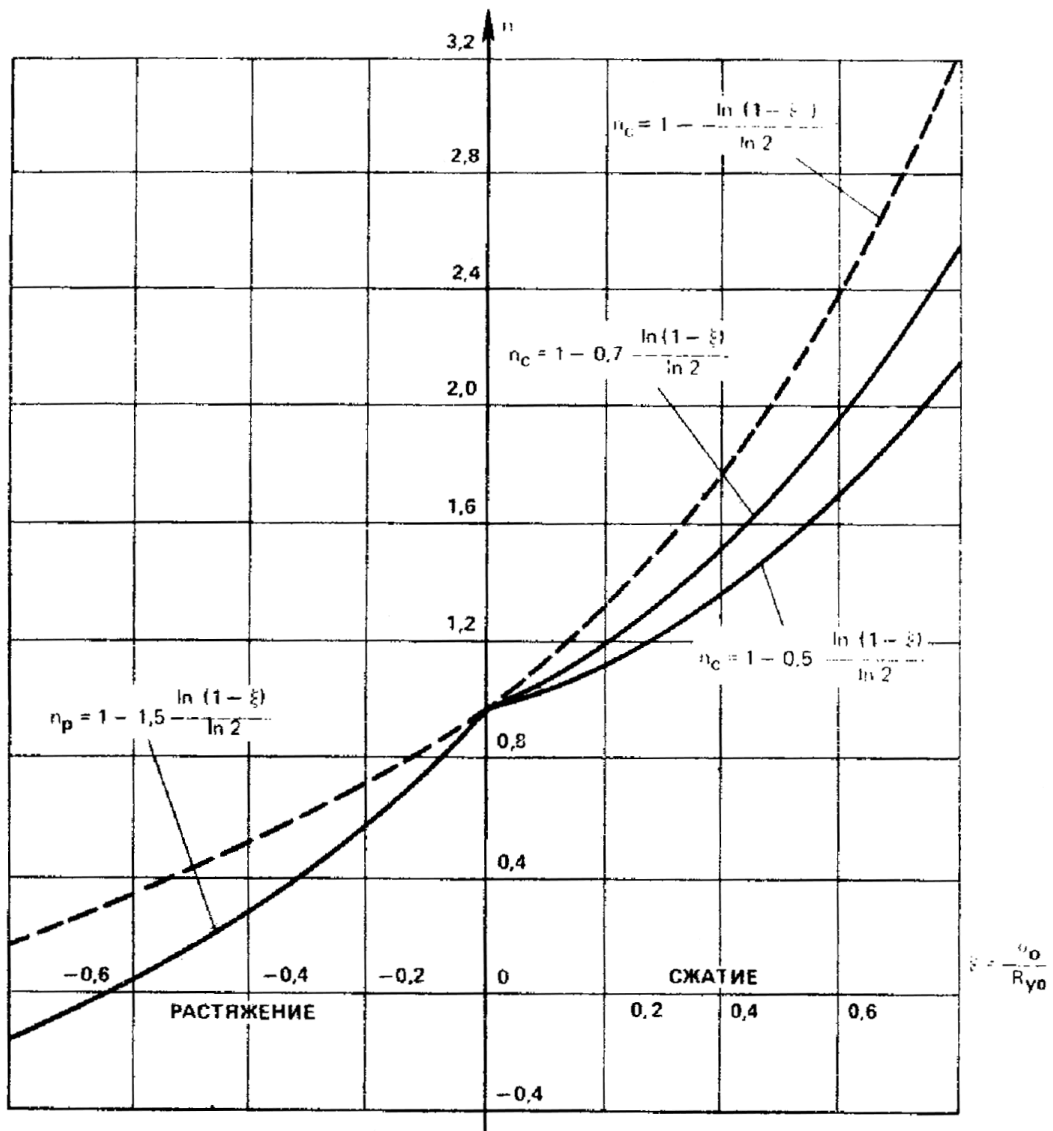


Рис. 17. Зависимости $n(\xi)$ (сплошными линиями обозначены рекомендуемые значения, пунктирными - допускаемые)

РАСЧЕТ УСИЛЕННЫХ ЭЛЕМЕНТОВ НА ПРОЧНОСТЬ

4.22. Проверку прочности элементов в зависимости от их класса по п. 4.8 осуществляют:

для элементов I, II и III классов - по критерию краевой текучести. В случае усиления под нагрузкой указанный критерий является чисто условным, ибо начальные и сварочные деформации неизбежно обуславливают упругопластическую работу усиленных элементов. Фактически рассматриваемый критерий обеспечивает ограничение уровня пластических деформаций нормой, указанной в п. 4.8;

для элементов IV класса - по критерию развитых пластических деформаций. Оценка прочности осуществляется исходя из оценки несущей способности усиленных сечений по критерию пластического шарнира, но с введением специальных понижающих коэффициентов γ_N и γ_M гарантирующих ограничение уровня пластических деформаций нормой $\epsilon_{p,lim} = 0,004$; γ_N и γ_M принимаются в зависимости от схемы усиления, соотношения прочностных характеристик материалов, уровня и условий нагружения усиливаемого элемента.

4.23. Проверка прочности элементов по критерию краевой текучести выполняется по формулам:

центрально-растянутые или сжатые симметрично усиленные элементы

$$N / A_n \leq R_{yo} \gamma_c \gamma_N, \quad (38)$$

где γ_N - коэффициент, учитывающий уровень и знак начальной осевой силы; для растянутых и сжатых элементов, усиленных без использования сварки $\gamma_N = 0,95$; для сжатых элементов, усиленных с помощью сварки, - $\gamma_N = 0,95 - 0,25\beta_0$;

изгибаемые элементы

$$M / W_n \leq R_{yo} \gamma_c \gamma_M; \quad (39)$$

сжато- и растянуто-изогнутые элементы

$$\frac{N}{A_n} \pm \frac{M_x}{I_{xn}} y \pm \frac{M_y}{I_{yn}} x \leq R_{yo} \gamma_c \gamma_M. \quad (40)$$

В формулах (39) и (40) для элементов I класса принимается $\gamma_M = 0,95$; для элементов II и III классов - $\gamma_M = 1$. При $N / (A_n R_{yo}) \geq 0,6$ значения γ_M принимаются равными γ_N .

Проверка прочности центрально-растянутых или сжатых несимметрично усиленных элементов осуществляется по формуле (40), при этом изгибающие моменты подсчитываются относительно осей x и y усиленного сечения.

4.24. Проверка прочности элементов по критерию развитых пластических деформаций выполняется по формулам:

центрально-растянутые или сжатые симметрично усиленные элементы

$$N \leq [N] \gamma_c; \quad (41)$$

изгибаемые элементы

$$M \leq [M] c_\tau \gamma_c, \quad (42)$$

где c_τ - поправочный коэффициент, учитывающий влияние поперечных сил и определяемый для двутавровых сечений по формуле

$$c_\tau = \begin{cases} 1 & \text{при } \tau \leq 0,4R_{s0}; \\ 1,05 \sqrt{\frac{1 - (\tau / R_{s0})^2}{1 - 0,5(\tau / R_{s0})^2}} & \text{при } \tau > 0,4R_{s0}; \end{cases}$$

сжато- и растянуто-изогнутые элементы

$$\left(\frac{N}{[N] \gamma_c} \right)^n + \frac{|M_x|}{[M_x] \gamma_c} + \frac{|M_y|}{[M_y] \gamma_c} \leq 1, \quad (43)$$

где n принимается по табл. 66 СНиП II-23-81* в зависимости от формы усиленного сечения.

$[M]$ определяется по формуле

$$[N] = (A_{0n} + \alpha A_{rn}) R_{yo} \gamma_N, \quad (44)$$

где $\alpha = R_{yi} / R_{yo}$; $\gamma_N = 0,95$ - для растянутых элементов или сжатых элементов, усиленных без использования сварки; $\gamma_N = 0,95 - 0,1(\alpha + \beta - 1)$ - для сжатых элементов, усиленных с помощью сварки.

$[M]$ определяется по формуле

$$[M] = [A_{0c} y_{0c} + A_{0p} y_{0p} + \alpha (A_{rc} y_{rc} + A_{rp} y_{rp})] R_{yo} \gamma_M, \quad (45)$$

где $A_{0c} = \frac{1}{2} [A_{0n} - \alpha (A_{rc} - A_{rp})]$ - площадь нетто сжатой зоны сечения усиливаемого элемента; A_{0p} - то же, растянутой зоны; A_{rc} , A_{rp} - площади нетто элементов усиления, расположенных соответственно со стороны сжатой и растянутой зон сечения (рис. 18, а). Для несимметричных односторонних схем усиления (например, по схеме рис. 3, *u*) со стороны сжатых или растянутых волокон принимается соответственно $A_{rp} = 0$ или $A_{rc} = 0$; y_{0c} , y_{0p} , y_{rc} , y_{rp} - абсолютные величины расстояний от центров тяжести сжатых и растянутых площадей до центральной оси усиливаемого сечения (рис. 18, б).

Коэффициент γ_M в формуле (45) следует принимать:

при симметричном двустороннем усилении элементов симметричного сечения $\gamma_M = 0,95$;

при несимметричном двустороннем или одностороннем усилении элементов со стороны растянутых волокон $\gamma_M = 0,95 - 0,2\beta_0(\alpha - 1)$;

при одностороннем усилении элементов со стороны сжатых волокон $\gamma_M = 0,95 - 0,1x(\alpha + \beta_0 -$

1).

Использование формулы (43) допустимо при $\tau \leq 0,5R_{so}$ в противном случае проверка прочности при сжатии-растяжении с изгибом выполняется по формуле (40).

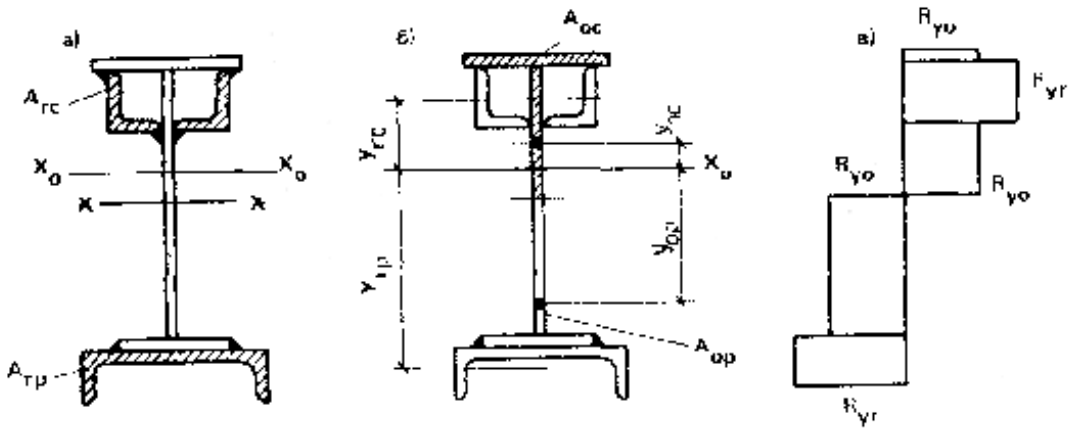


Рис. 18. К определению момента внутренних сил в усиленном сечении при развитии шарнира пластичности

a - схема усиления; *b* - расположение сжатых (заштриховано) и растянутых зон в сечении; *в* - эпюр напряжений

4.25. Проверку прочности изгибаемых и сжато- или растянуто-изогнутых элементов по касательным, местным и приведенным напряжениям производят обычным способом по указаниям разд. 5 СНиП II-23-81* с учетом изменившихся геометрических характеристик сечения.

РАСЧЕТ УСИЛЕННЫХ ЭЛЕМЕНТОВ НА УСТОЙЧИВОСТЬ

4.26. Расчет на устойчивость сжатых элементов сплошного сечения в плоскости действия моментов выполняется по формуле

$$N / \varphi_e A \leq R_y^* \gamma_c, \quad (46)$$

где φ_e - коэффициент, определяемый по табл. 74 СНиП II-23-81* в зависимости от условной гибкости усиленного элемента $\bar{\lambda}$ и приведенного относительного эксцентриситета $m_f = \eta m_f$; A - площадь усиленного сечения; η коэффициент влияния формы сечения по табл. 73 СНиП II-23-81*.

$$m_f = e_f (A / W_c), \quad (47)$$

где e_f - эквивалентный эксцентриситет, учитывающий особенности работы усиленного стержня и определяемый по п. 4.27; W_c - момент сопротивления для наиболее сжатого волокна; R_y^* - осредненное значение расчетного сопротивления, принимаемое по п. 4.28; γ_c - коэффициент условий работы, принимаемый не более 0,9 (см. п. 4.5).

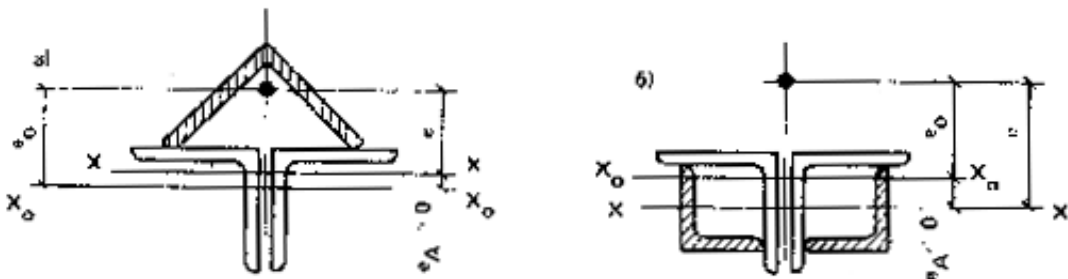


Рис. 19. К определению эксцентриситета продольной силы при положительном (а) и отрицательном (б) значениях

Устойчивость центрально-сжатых симметрично усиленных элементов проверяется в плоскости их наибольшей гибкости ($\lambda_x > \lambda_y$). Если отношение гибкостей после усиления изменилось ($\lambda_x > \lambda_y$), но $\lambda_{0x} < \lambda_{0y}$, то проверка устойчивости по формуле (46) выполняется относительно обеих главных осей сечения.

4.27. Расчетное значение эквивалентного эксцентриситета определяется по формуле

$$e_f = e + f_* + k_w f_w, \quad (48)$$

где f_* и f_w - подсчитываются по указаниям пп. 4.20 и 4.21.

Если сварочный прогиб f_w является разгружающим фактором (знак f_w не совпадает со знаком суммы $e + f_*$) и приводит к уменьшению абсолютной величины эквивалентного эксцентриситета, то значение k_w принимается равным 0,5; в противном случае $k_w = 1$.

В формуле (48) e - эксцентриситет продольной силы относительно центральной оси усиленного сечения после усиления. В тех случаях, когда эксцентриситет продольной силы остается неизменным, его значение определяется выражением $e = e_0 - e_A$, где e_A - смещение центра тяжести сечения при усилении, принимаемое со своим знаком (рис. 19, а и б).

В общем случае сжатия с изгибом, а также в случае приложения дополнительных продольных или поперечных сил после усиления, величина e определяется выражением $e = M/N$, где M - расчетный момент относительно центральной оси усиленного сечения.

При несимметричном усилении центрально-сжатого (первоначально) элемента в качестве e_0 учитывается случайный эксцентриситет в соответствии с указаниями п. 4.11 настоящего Пособия, при этом знак случайного эксцентриситета принимается таким, чтобы учесть наиболее неблагоприятный случай.

4.28. В случае использования элементов усиления из стали, расчетное сопротивление которой R_{yr} близко к расчетному сопротивлению стали усиливаемого элемента R_{yo} ($1 \leq \alpha \leq 1,15$) значение R_y^* допускается принимать равным R_{yo} .

При $\alpha > 1,15$ усредненное расчетное сопротивление бистального элемента определяется по формуле

$$R_y^* = R_{yo} \sqrt{k_A k_I}, \quad (49)$$

где $k_A = \alpha - \frac{A_0}{A}(\alpha - 1)$, $k_I = \alpha - \frac{I_0}{I}(\alpha - 1)$, I_0, I - моменты инерции для той оси,

относительно которой выполняется проверка устойчивости.

4.29. Проверка устойчивости сжатых элементов сплошного сечения из плоскости действия моментов выполняется в соответствии с п. 5.30 СНиП II-23-81*, причем при изгибе элемента в плоскости его наибольшей жесткости ($I_x > I_y$) относительный эксцентриситет m определяется по формуле (47). При подсчете e_f прогибы f_* и f_w , учитываются только в том случае, если они увеличивают расчетное значение эквивалентного эксцентриситета.

4.30. Проверка устойчивости сплошностенчатых стержней, сжатых с двухосным эксцентриситетом, осуществляется по п. 5.34 СНиП II-23-81* при этом значения m_x и m_y подсчитываются по формуле (47), а прогибы f_* и f_w учитываются только в том случае, если они увеличивают расчетные значения относительных эксцентриситетов.

4.31. При высоком уровне начального нагружения ($\beta_0 \geq 0,6$) устойчивость сжатых элементов в процессе их усиления с помощью сварки должна быть проверена по формуле (46), N принимается равным N_0 ; эквивалентный эксцентриситет определяется по формуле (48) при $k_w = 2$. Временный сварочный прогиб f_w вычисляется по формуле (37) и принимается с тем знаком, который увеличит расчетное значение e_f .

4.32. Расчет на устойчивость усиленных внецентренно сжатых и сжато-изогнутых стержней с решетками, расположенными в плоскостях, параллельных плоскости изгиба, совпадающей с плоскостью симметрии, следует выполнять по формуле

$$N / \varphi_c \varphi_{вет} A \leq R_y^* \gamma_c, \quad (50)$$

где $\varphi_c, \varphi_{вет}$ - коэффициенты снижения несущей способности всего сечения и отдельной ветви, принимаемые по п. 4.33 и 4.34; A - площадь поперечного сечения усиленных ветвей.

4.33. Коэффициент φ_c следует принимать по табл. 75 СНиП II-23-81* в зависимости от условной приведенной гибкости $\bar{\lambda}_{ef}$ и относительного эксцентриситета m , определяемых по формулам:

$$\bar{\lambda}_{ef} = \sqrt{\left(\lambda_y^2 + \alpha_1 \frac{A}{A_d}\right) \frac{\varphi_{вет} R_y^*}{E}}; \quad (51)$$

$$m = e_f (A / I_y) a_c, \quad (52)$$

где λ_y - гибкость усиленного стержня относительно оси, перпендикулярной плоскости изгиба; α_1 - коэффициент, определяемый по табл. 7 СНИП II-23-81*; A_d - площадь усиленного сечения раскосов (при крестовой схеме решетки - двух раскосов), лежащих в плоскости изгиба; a_c - расстояние от оси усиленного сечения, перпендикулярной плоскости изгиба, до оси наиболее сжатой ветви; e_f - расчетный эксцентриситет продольной силы $e_f = M/N + k_w f_w$; f_w - остаточный сварочный прогиб сквозного стержня; k_w - принимаемый по п. 4.27; M - изгибающий момент с учетом смещения центра тяжести усиленного сечения.

4.34. Коэффициент $\varphi_{вет}$ следует определять по табл. 74 СНИП II-23-81* в зависимости от условной гибкости усиленного сечения ветви $\bar{\lambda}_{вет}$ и приведенного относительного эксцентриситета $m_{ef}^{вет}$, вычисляемых по формулам:

$$\bar{\lambda}_{вет} = l_{вет} / i_{вет} \sqrt{R_y^* / E}; \quad (53)$$

$$m_{ef}^{вет} = \eta m_{вет} = \eta \frac{A_{вет}}{W_c} \left(\frac{M_{вет}}{N_{вет}} + f_{w,вет} \right), \quad (54)$$

где $l_{вет}$ - расстояние между узлами решетки; $i_{вет}$ - радиус инерции сечения усиленной ветви относительно оси, перпендикулярной плоскости изгиба.

4.35. Ветви сквозных стержней следует дополнительно проверить на устойчивость как внецентренно сжатые стержни сплошного сечения с учетом начальных и сварочных деформаций. Продольные силы в ветвях внецентренно сжатого стержня определяются по указаниям п. 5.33 СНИП II-23-81*.

4.36. Расчет на устойчивость усиленных балок двутаврового сечения, изгибаемых в плоскости стенки, выполняется по п. 5.15 СНИП II-23-81* с учетом указаний п. 4.6. Устойчивость балки не требуется проверять при выполнении требований п. 5.16 СНИП II-23-81*.

ОЦЕНКА ДЕФОРМАТИВНОСТИ УСИЛЕННЫХ ЭЛЕМЕНТОВ

4.37. Перемещения (прогибы, отклонения от вертикали) усиленных элементов конструкций следует определять в общем случае по формуле

$$f = f_0 + f_w + \Delta f, \quad (55)$$

где f_0 - начальное перемещение, определяемое по данным обследования либо расчетом для нагрузок, действовавших в момент усиления, по характеристикам брутто усиливаемого элемента; f_w - дополнительное перемещение (прогиб) при усилении элемента с использованием сварки, определяемое по п. 4.21; Δf - приращение перемещения от нормативных нагрузок, приложенных после усиления, определяемое расчетом по характеристикам брутто усиленного элемента.

4.38. Дополнительные перемещения от сварки допускается не учитывать: при уровне начального нагружения $\beta_0 \leq 0,3$; при несимметричном одностороннем усилении элементов со стороны растянутых волокон; при усилении неразрезных многопролетных элементов (например, неразрезных балок) либо элементов рамных конструкций, имеющих жесткие узлы сопряжения с примыкающими элементами.

4.39. В случае усиления изгибаемых элементов (балок) на части их длины значения f_w могут быть уточнены по формуле

$$f_w = a \frac{v_x l_r}{8I} (2l - l_r) \sum n_i y_i, \quad (56)$$

где l - пролет балки; l_r - длина элемента усиления; прочие обозначения - по п. 4.21.

4.40. Перемещения f усиленных конструкций не должны препятствовать нормальной эксплуатации, а приращения перемещений Δf - превышать значений, рекомендуемых пп. 13.1-13.4 СНИП II-23-81*

ОСОБЕННОСТИ СТАТИЧЕСКОГО РАСЧЕТА КОНСТРУКЦИЙ ПРИ УСИЛЕНИИ ИХ ЭЛЕМЕНТОВ С ПОМОЩЬЮ СВАРКИ

4.41. При усилении элементов статически неопределимых конструкций необходимо учитывать возможность неблагоприятного перераспределения усилий в системе в процессе сварки.

Приварка элементов усиления под нагрузкой вызывает приращение: продольной деформации

$$\Delta_w = 0,04k_f^2 / A \sum n_i \quad (57)$$

и кривизны

$$\chi_w = 0,04k_f^2 / I \sum n_i y_i, \quad (58)$$

где n_i и y_i - параметры, определяемые по указаниям п. 4.21.

4.42. Для учета влияния приращений Δ_w и χ_w на напряженно-деформированное состояние статически неопределимой системы необходимо знать последовательность выполнения работ по приварке элементов усиления или проверить несколько вариантов такой последовательности, принимая для проверки несущей способности наихудший из полученных результатов.

4.43. При уровне начального нагружения $\beta_0 = 0,3$ статический расчет конструкций допускается выполнять без учета перераспределения усилий в процессе сварки.

5. ОСОБЕННОСТИ ПРОЕКТИРОВАНИЯ И РАСЧЕТА ОТДЕЛЬНЫХ ВИДОВ УСИЛЕНИЯ

УСИЛЕНИЕ БАЛОК ЛАМЕЛЯМИ

5.1. При необходимости увеличения местной прочности и устойчивости стенки рекомендуется выполнять усиление с помощью ламелей по рис. 6, з, в том числе для повышения дополнительно усталостной прочности - по рис. 6, е.

Высота сечения ламелей $h_{л}$ по рис. 6, г назначается в пределах $(\frac{1}{4} - \frac{1}{5})h_w$, а толщина ламелей $t_{л}$ - из условия прочности верхней зоны стенки от местной нагрузки. Для ламелей по рис. 6, е высота $h_{л}$ принимается в пределах $(\frac{1}{8} - \frac{1}{10})a$, где a - расстояние между ребрами жесткости, минимальная толщина ламелей назначается в соответствии с указаниями п. 7.24 СНиП II-23-81* как для неокаймленного свеса.

5.2. Местные напряжения в стенке, усиленной ламелями по схеме рис. 6, з, от давления колеса крана определяются по формуле

$$\sigma'_{loc,y} = \frac{\gamma_{f1} F}{l_{ef} (t_w + 2t_{л})}, \quad (59)$$

где γ_{f1} - коэффициент неравномерности давлений колес крана, принимаемый по указаниям СНиП 2.01.07-85; $l_{ef} = 3,25 \sqrt{I_{1f} / (t_w + 2t_{л})}$ - условная длина распределения давления колеса; $t_w, t_{л}$ - толщина стенки и ламели; I_{1f} - момент инерции рельса и верхнего пояса.

Напряжения от местного крутящего момента M_t по верхней кромке ламели определяются по формуле

$$\sigma'_{fy} = \frac{2M_t (t_w + 2t_{л})}{I_p \psi_{л} \xi_{л}}, \quad (60)$$

где $\xi_{л} = (1 + 2t_{л} / t_w)$ коэффициент усиления; $\psi_{л} = 1 - \left(1 - \frac{1}{\xi_{л}}\right) \frac{h_{л}}{h_w} \left[1 - 3 \left(1 - \frac{h_{л}}{h_w}\right)^2\right]$

сумма собственных моментов инерции кручения для рельса, верхнего пояса и усиленной части стенки.

Напряжения в стенке под нижней кромкой ламелей определяются по формуле

$$\sigma''_{loc,y} = \frac{\gamma_F F}{l_{efw} t_w} \sqrt[3]{1-w}, \quad (61)$$

где $w = 2h_{\text{л}} t_{\text{л}} / A_t$ - относительная площадь усиления; A_t - суммарная площадь тавра, включающего верхний пояс, ламели и часть стенки высотой $h_{\text{л}}$; $l_{efw} = 3,25 \sqrt[3]{I_{2f} / t_w}$ - условная длина; I_{2f} сумма моментов инерции рельса и тавра.

5.3. Проверка прочности стенки, усиленной ламелями по схеме рис. 6, з, на совместное действие крутящего момента и давления колеса крана производится по формуле

$$\sigma'_{loc,y} + \sigma'_{fy} \leq \gamma_c R_{yo} / \gamma_n. \quad (62)$$

Стенка усиленной балки проверяется на местную устойчивость по указаниям СНиП II-23-81*, но с учетом эквивалентной высоты

$$h_{w, \text{эkv}} = 1,1(h_w - h_{\text{л}}). \quad (63)$$

При этом коэффициент условий работ $\gamma_c = 0,9$.

Таблица 10

$\alpha_{\text{л}}$	2,55	2,15	1,84	1,71	1,61	1,53
$N_{\text{л}} \cdot 10^{-8}$	0,3	0,5	0,8	1	1,2	1,4
$\alpha_{\text{л}}$	1,46	1,36	1,26	1,19	1,08	1
$N_{\text{л}} \cdot 10^{-8}$	1,6	2	2,5	3	4	5

5.4. При усилении подкрановых балок по схеме рис. 6, е необходимо оценить ресурс $N_{\text{л}}$ по выносливости одностороннего сварного шва, прикрепляющего ламель к ребру жесткости.

Расчетный ресурс $N_{\text{л}}$, определяется по табл. 10 в зависимости от коэффициента $\alpha_{\text{л}}$

$$\alpha_{\text{л}} = \tau_{\text{л,max}} / \gamma_{\text{вл}} R_{\text{вл}}, \quad (64)$$

где $R_{\text{вл}} = 33$ МПа (338 кг/см²) - расчетное сопротивление усталости данного соединения; $\gamma_{\text{вл}} = 1$:

$$\tau_{\text{л,max}} = \sqrt{\tau_w^2 + \tau_t^2}. \quad (65)$$

где компоненты напряжений определяются следующими зависимостями:

$$\tau_w = 2,6 \frac{M_t d c}{I_f r} \beta_{\text{л}} \beta_a; \quad (66)$$

$$\tau_t = 2,1 \frac{M_t d (h - c)^2}{I_f r^2} \beta_t. \quad (67)$$

В формулах (66), (67) принимается: M_t - местный крутящий момент, определяемый по формуле

$$M_t = Fe + 0,75 Q_t (h_r - c), \quad (68)$$

где e - фактический эксцентриситет (принимается по материалам обследования, но не менее 15 мм); c - расстояние до центра кручения усиленного верхнего пояса

$$c = h_{\text{л}}^2 b_f^2 t_{\text{л}} / 4 I_y, \quad (69)$$

$$\text{где } I_y = \frac{t_f b_f^3}{12} + 2 h_{\text{л}} t_{\text{л}} d^2.$$

Таблица 11

$a, \text{ м}$	1,2	1,5	2
β_a	1,05	1,28	1,56
β_t	1,1	1,43	1,65

Таблица 12

$a/2r$	0,2	0,4	0,5	0,6	0,7	0,8	0,9
$\beta_{\text{л}}$	0,059	0,116	0,145	0,173	0,2	0,226	0,252

$a/2r$	0,2	0,4	0,5	0,6	0,7	0,8	0,9
$\gamma_{л}$	0,2	0,38	0,462	0,537	0,604	0,664	0,716
$a/2r$	1	1,2	1,4	1,6	1,8	2	3
$\beta_{л}$	0,277	0,325	0,369	0,409	0,446	0,479	0,598
$\gamma_{л}$	0,762	0,834	0,885	0,921	0,947	0,964	1

В формулу (68) подставляется абсолютная величина разности $h_r - c$, где $I_f = I_t + \frac{b_f t_f^3}{3} + 2 \frac{b_{л} t_{л}^3}{3}$ - сумма собственных моментов инерции кручения рельса и верхнего пояса с ламелями:

$$r = d \sqrt{0,432 \frac{t_{л} h^3}{I_f} \left(1 + \frac{t_f b_f^3}{4I_y} \right)}; \quad (70)$$

$\beta_a = \beta_t = 1$ для кранов, имеющих на концевой балке 2 колеса; для многоколесных кранов, при минимальном расстоянии между колесами на концевой балке меньше шага поперечных ребер, величина β_a, β_t принимается в зависимости от шага ребер (a), (табл. 11).

Коэффициент $\beta_{л}$ принимается в зависимости от отношения $a/2r$ по табл. 12.

Проверка прочности и выносливости стенки балки выполняется по указаниям СНиП II-23-81* с учетом изменившихся геометрических характеристик сечения, при этом напряжение σ_{fy} определяется по формуле

$$\sigma_{fy} = \frac{2M_t t}{I_f} \left(1 - \frac{2r}{a} \gamma_{л} \right), \quad (71)$$

где $\gamma_{л}$ - коэффициент, принимаемый по табл. 12.

УСИЛЕНИЕ СТЕНОК БАЛОК НАКЛОННЫМИ РЕБРАМИ

5.5. Усиление стенки балки наклонными ребрами (см. рис. 5) рекомендуется выполнять в приопорных зонах.

Размеры наклонного ребра (ширина, толщина, момент инерции) должны удовлетворять условиям:

$$b_s \geq \frac{h_{ef}}{30} + 4 \text{ см},$$

$$t_s \geq 2b_s \sqrt{R_{yr} / E},$$

$$I_s \geq 4h_w t_w^3.$$

Момент инерции определяется для расчетного сечения, включающего сечение ребра жесткости и полосы стенки шириной $0,65t_w \sqrt{E / R_{yo}}$ с каждой стороны ребра. Расчетная длина наклонного ребра принимается равной длине диагонали отсека балки.

5.6. Усилия, возникающие в наклонных ребрах, определяются по формулам:

$$N_s = \Delta_p / \sigma_p, \quad (72)$$

где

$$\Delta_p = \frac{h}{EA} \cdot \frac{\Delta Q_1 + \Delta Q_2}{2} \sin \varphi \left[\frac{tg^2 \varphi}{12m} + 2\bar{\eta}(1 + \mu) \right]; \quad (73)$$

$$\delta_p = \frac{h}{EA} tg \varphi \left[\sin^2 \varphi \left(1 + \frac{1}{12m} \right) + 2\bar{\eta}(1 + \mu) \cos^2 \varphi + \frac{k}{\sin \varphi} \right]. \quad (74)$$

Здесь $\bar{k} = \frac{A}{A_s}$, $\bar{m} = \frac{I_x}{Ah_w^2}$, $\bar{\eta} = \frac{A}{A_w}$, $\Delta Q_1, \Delta Q_2$ - приращения поперечных сил на границах

отсека при возрастании нагрузки после усиления (рис. 20, а и б); A, I_x - площадь и момент инерции поперечного сечения балки в отсеке; h - расстояние между центрами тяжести полок; A_w

- площадь стенки; A_s - площадь сечения наклонных ребер ($A_s = 2b_s t_s$, при двусторонних ребрах из листа); $\mu = 0,3$ - коэффициент Пуассона.

5.7. Приращения усилий в сечениях в пределах отсека, усиленного наклонными ребрами, определяются выражениями:

$$\Delta M'(z) = \Delta M(z) - N_s(z \cos \varphi - \frac{h}{2} \sin \varphi); \quad (75)$$

$$\Delta Q'(z) = \Delta Q(z) - N_s \cos \varphi; \quad (76)$$

$$\Delta N = N_s \sin \varphi, \quad (77)$$

где $\Delta M(z)$, $\Delta Q(z)$ - приращения момента и поперечной силы в сечении z от нагрузки, приложенной после усиления, без учета наклонных ребер; $\Delta M'$, $\Delta Q'$ - то же, при учете наклонных ребер.

Напряжения в сечениях балки в пределах усиленного отсека определяются выражениями:

$$\sigma = \sigma_n + \frac{\Delta M'}{I} y + \frac{N}{A}; \quad (78)$$

$$\tau = \tau_n + \frac{\Delta Q' S}{I t_w}, \quad (79)$$

где I , S , A - геометрические характеристики усиленной балки; σ_n и τ_n - начальные нормальные и касательные напряжения от нагрузок, приложенных до усиления.

5.8. Проверка прочности сечений балки, усиленной наклонными ребрами, выполняется по формулам:

$$\sigma_{\max} \leq \gamma_c R_{yo}, \quad \tau_{\max} \leq \gamma_c R_{so}; \quad (80)$$

$$\sigma_{\text{пр}} = \sqrt{\sigma^2 + 3\tau^2} \leq 1,15 \gamma_c R_{yo},$$

при этом приведенные напряжения $\sigma_{\text{пр}}$ вычисляются для точек, расположенных на уровне поясных швов.

Местная устойчивость стенки, усиленной наклонным ребром вдоль сжатой диагонали отсека, проверяется по указаниям СНиП II-23-81*, но при этом критическое напряжение сдвига определяется по формуле

$$\tau_{cr} = \frac{\pi^4 E t_w^2}{3,07 a^2 (1 - \mu^2)}. \quad (81)$$

Рекомендуется установка наклонных ребер вдоль сжатой диагонали отсека. Они проверяются на устойчивость по формуле

$$1,2 N_s / \varphi A_{\text{реб}} \leq \gamma_c R_y, \quad (82)$$

где $A_{\text{реб}}$ - площадь сечения ребра и примыкающей к нему части стенки шириной $0,65 t_w \sqrt{E / R_{yo}}$; φ - коэффициент продольного изгиба, зависящий от гибкости ребер из плоскости стенки.

Существующие вертикальные ребра также проверяются на прочность и устойчивость по усилию $N_{в.р} = 1,2 N_s \cos \varphi$.

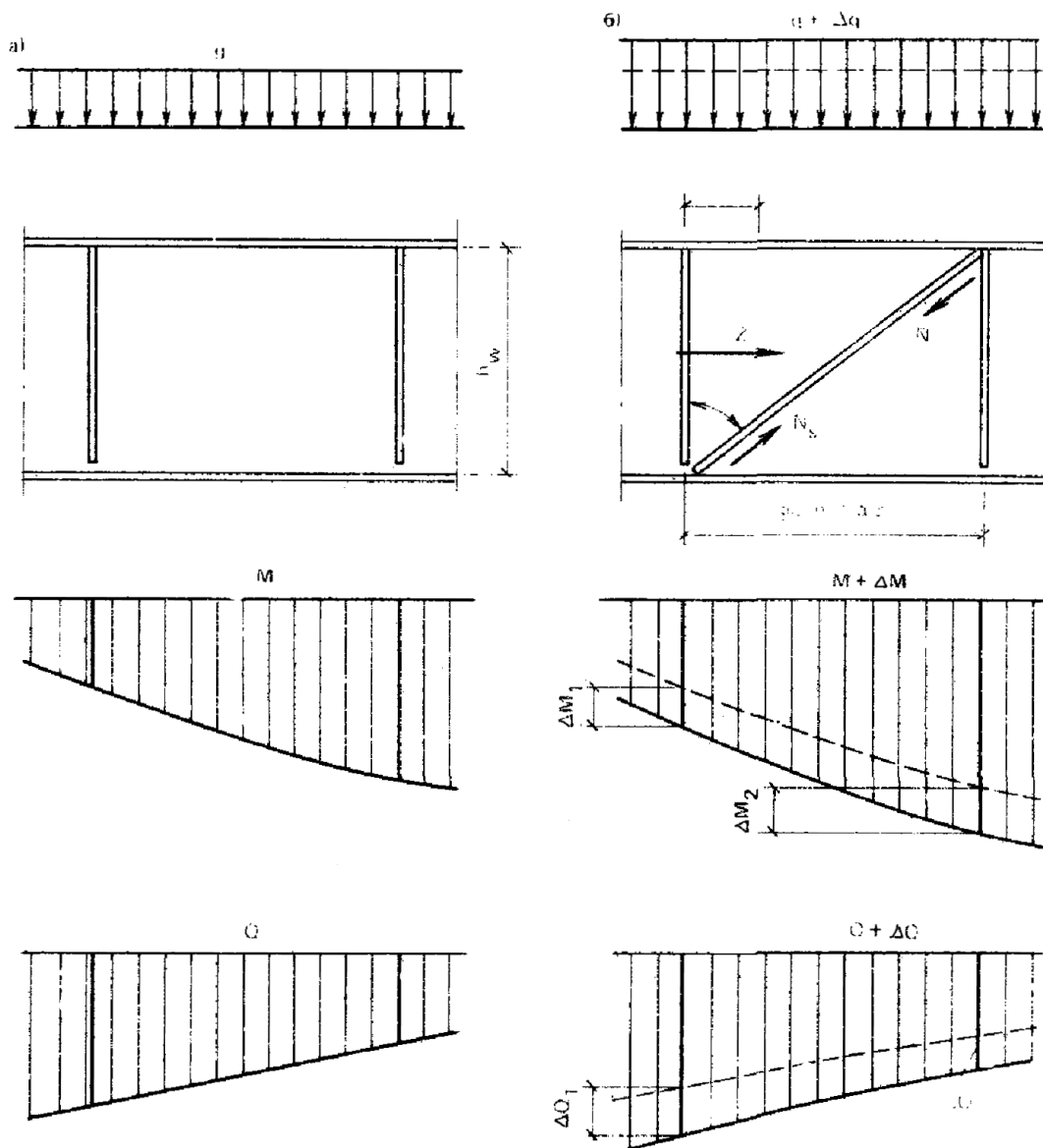


Рис. 20. К расчету наклонных ребер
a, б - схемы соответственно до усиления и после усиления и увеличения нагрузок

ИЗМЕНЕНИЕ СПОСОБА КРЕПЛЕНИЯ ПОДКРАНОВОГО РЕЛЬСА

5.9. При усилении подкрановых конструкций рекомендуется оценить расчетную долговечность (ресурс) в соответствии с указаниями прил. 5 и в тех случаях, когда остаточный ресурс конструкции недостаточен, одновременно с усилением конструкции целесообразно изменить способ крепления подкранового рельса, применив тангенциальные или низко модульные упругие прокладки (рис. 21, *a* и *б*).

5.10. При креплении подкранового рельса с использованием тангенциальной прокладки (см. рис. 21, *a*) к значению местного крутящегося момента M_i вводится понижающий коэффициент γ_{ty} , вычисляемый по формуле

$$\gamma_{ty} = \frac{Fr_2 + M_{упр}}{M_{упр} + F(r_1 + r_2 - h_r)}, \quad (83)$$

где F нормативное вертикальное давление на каток; r_1 - радиус поверхности качения головки рельса; r_2 - радиус основания подкладки; h_r - общая высота рельса с подкладкой; $M_{упр}$ - крутящий момент от упругого единичного поворота рельса

$$M_{упр} = a_n b_n^3 E_p k_{0a} / (8t_n), \quad (84)$$

где a_n , b_n , i_n - длина, ширина и толщина амортизатора под прижимной планкой; E_p - модуль упругости амортизатора для транспортной ленты ($E_p = 0,3 \cdot 10^3 \dots 0,5 \cdot 10^3$ МПа); k_{0a} - коэффициент ослабления амортизатора отверстиями.

При вычислении M_t по формуле (147) СНиП II-23-81* эксцентриситет e следует принимать 5 мм.

5.11. Низкомодульные прокладки выбираются в зависимости от расчетного давления колеса крана по табл. 13. Резиновые смеси для их изготовления принимаются марок КР408 и КР432 на основе натурального каучука или марок 9831 и 3825 на основе синтетического (бутадиен-нитрильного каучука) СКН-26 и СКН-40.

При использовании низкомодульных прокладок местное напряжение сжатия в стенке балки $\sigma_{loc, y}$ вычисляется по формуле

$$\sigma_{loc, y} = \frac{\gamma_{f1} F}{3t} \sqrt[4]{\frac{bk_0}{EI_p}}, \quad (85)$$

где b - ширина подошвы рельса; EI_p - жесткость рельса на изгиб; k_0 - упругая характеристика резинометаллической прокладки, определяемая в зависимости от конструкции, прокладки и твердости резины На по данным табл. 13.

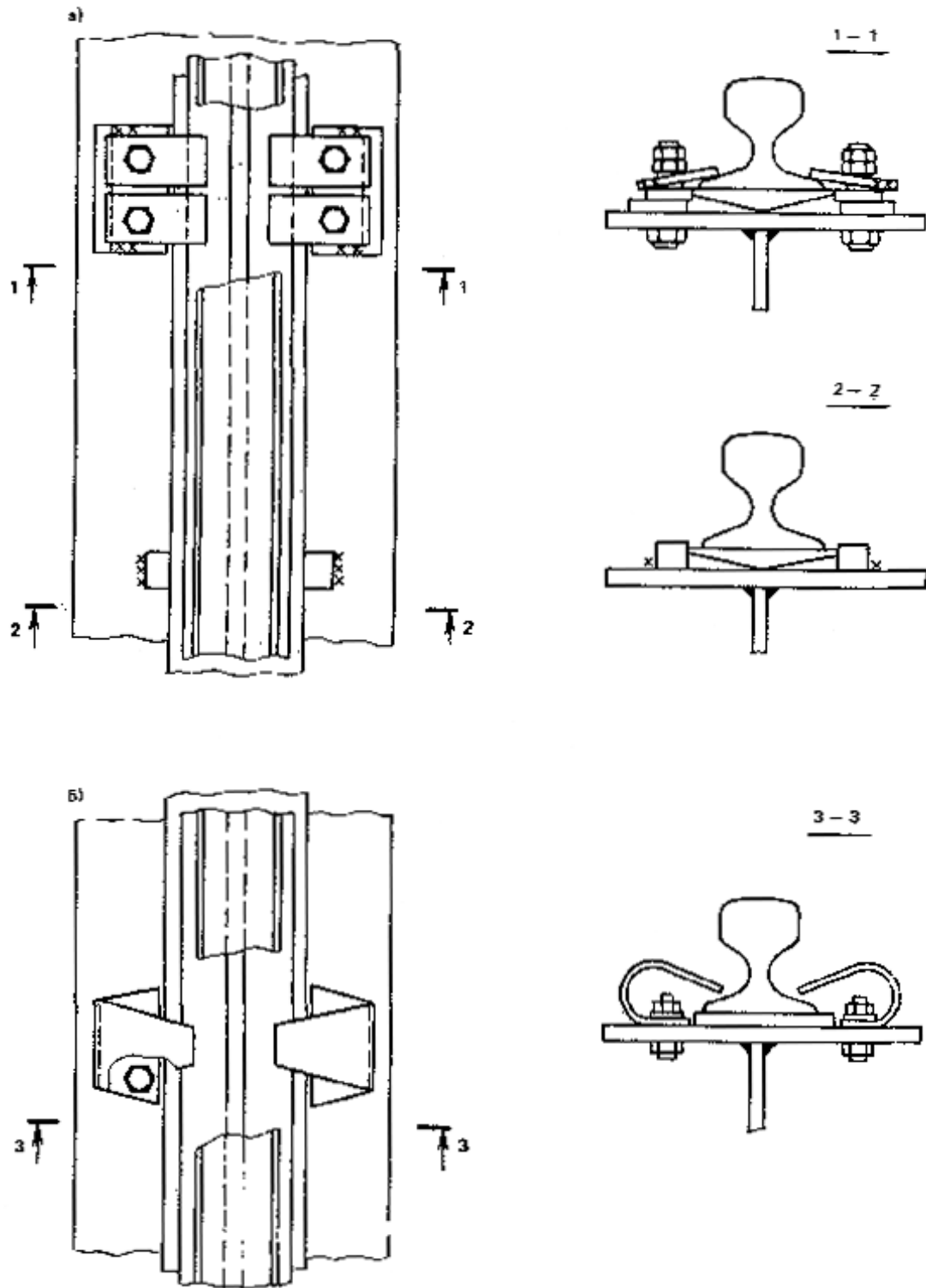


Рис. 21. Крепление подкранового рельса

а - с использованием тангенциальной прокладки; *б* - на низко модульной упругой прокладке

Таблица 13

Расчетное давление колеса крана, кН	Схема	Высота слоя резины h и радиус рифли r , мм	Упругая характеристика k_0 (кН/см ³) при твердости резины Na по ГОСТ 263-75				
			Na-70	Na-75	Na-80	Na-85	Na-90
200-250		$h = 4$	7	7,5	9	10	11,5
		$h = 6$	4,5	5,3	6	6,5	7,5
300-400		$h=6, r=1$	3	3,3	3,7	4,1	4,7
		$h=8, r=2$	1,7	2	2,3	2,5	2,7
500-700		$h=5, r=2$	2	2,3	2,7	3	3,3

Таблица 14

Упругая характеристика k_0 , кН/см ³	Длина панели балки a , мм	Коэффициент α_n при крановом рельсе				
		КР70	КР80	КР100	КР120	КР140
1	2	3	4	5	6	7
1,5	1000			0,06	0,05	0,04
	1500	-	-	0,14	0,12	0,1
	2000			0,24	0,2	0,17
2	1000			0,08	0,06	0,05
	1500	-	-	0,18	0,15	0,13
	2000			0,3	0,25	0,22
2,5	1000			0,1	0,08	0,06
	1500	-	-	0,22	0,18	0,15
	2000			0,34	0,3	0,26
3	1000	0,19	0,16	0,12	0,09	0,07
	1500	0,36	0,32	0,25	0,21	0,18
	2000	0,51	0,46	0,39	0,34	0,3
3,5	1000	0,22	0,18	0,13	0,1	0,08
	1500	0,4	0,35	0,28	0,24	0,2
	2000	0,55	0,5	0,42	0,37	0,33
4	1000	0,24	0,2	0,15	0,12	0,1
	1500	0,43	0,38	0,31	0,26	0,23
	2000	0,58	0,53	0,46	0,4	0,36
4,5	1000	0,26	0,22	0,17	0,13	0,11
	1500	0,46	0,41	0,34	0,29	0,25
	2000	0,61	0,56	0,49	0,43	0,39
5	1000	0,28	0,24	0,18	0,14	0,12
	1500	0,49	0,44	0,36	0,31	0,27
	2000	0,64	0,59	0,51	0,46	0,41
5,5	1000	0,3	0,26	0,2	0,16	0,13
	1500	0,51	0,46	0,38	0,33	0,29

Упругая характеристика k_0 , кН/см ³	Длина панели балки a , мм	Коэффициент α_n при крановом рельсе				
		КР70	КР80	КР100	КР120	КР140
1	2	3	4	5	6	7
	2000	0,66	0,61	0,54	0,48	0,44
6	1000	0,32	0,27	0,21	0,17	0,14
	1500	0,54	0,48	0,4	0,35	0,3
	2000	0,68	0,63	0,56	0,58	0,46
6,5	1000	0,34	0,29	0,22	0,18	0,15
	1500	0,56	0,5	0,42	0,37	0,32
	2000	0,7	0,65	0,58	0,52	0,48
7	1000	0,36	0,31	0,24	0,19	0,16
	1500	0,57	0,52	0,44	0,38	0,34
	2000	0,71	0,66	0,6	0,54	0,5
7,5	1000	0,37	0,32	0,25	0,2	0,17
	1500	0,59	0,54	0,46	0,4	0,35
	2000	0,72	0,68	0,61	0,56	0,51
9	1000	0,42	0,36	0,29	0,23	0,19
	1500	0,63	0,58	0,5	0,45	0,4
	2000	0,76	0,72	0,65	0,6	0,56
10	1000	0,44	0,39	0,31	0,25	0,21
	1500	0,66	0,61	0,53	0,47	0,42
	2000	0,78	0,74	0,69	0,63	0,58
11,5	1000	0,48	0,42	0,34	0,28	0,24
	1500	0,69	0,64	0,56	0,51	0,46
	2000	0,8	0,76	0,71	0,66	0,62

Примечания: 1. Для промежуточных значений k_0 и длины панели коэффициент определяется интерполяцией. 2. Минимальное значение k_0 для рельсов: КР 70, КР 80 - $k_0 \geq 3$; КР 100, КР 120, КР 140 - $k_0 \geq 1,5$.

Местные напряжения от изгиба σ_{fy} определяются по п. 13.34 СНиП II-23-81* с умножением на коэффициент α_n , определяемый по табл. 14, в зависимости от типа кранового рельса, упругой характеристики k_0 и расстояния между поперечными ребрами жесткости.

УМЕНЬШЕНИЕ РАСЧЕТНОЙ ДЛИНЫ СЖАТЫХ ЭЛЕМЕНТОВ

5.12. При значительных гибкостях ($\lambda > 60$) сжатых стержней наиболее рациональным способом усиления является уменьшение их расчетной длины путем установки дополнительных стержней, раскрепляющих усиливаемый элемент (рис. 22).

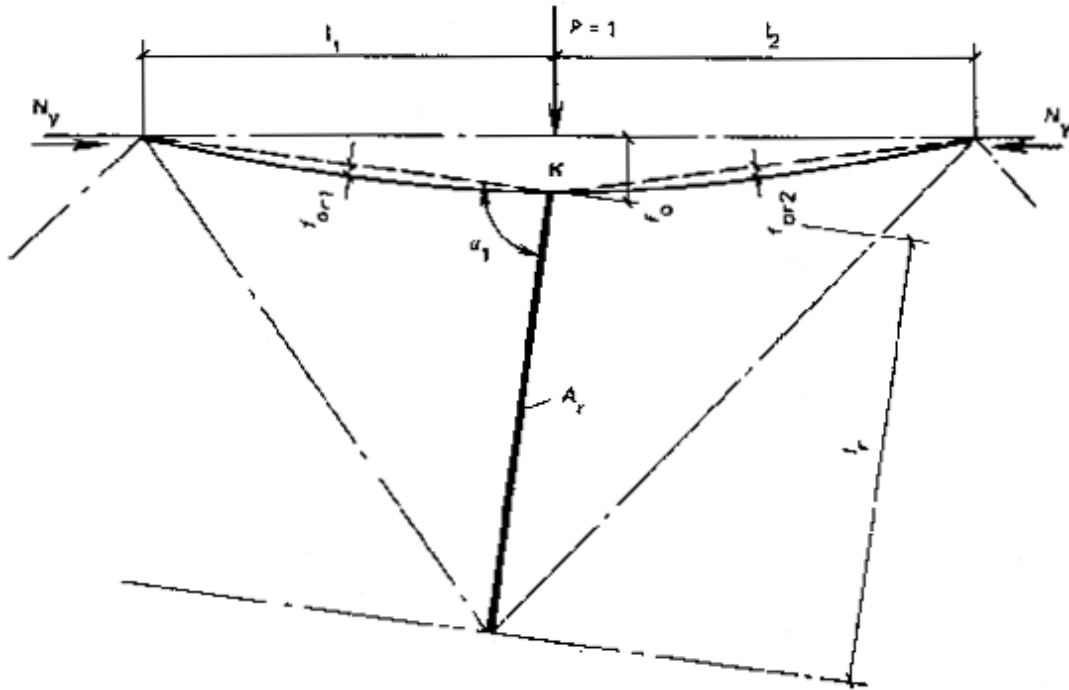


Рис 22. Усиление сжатого элемента путем уменьшения расчетной длины

5.13. Для обеспечения несмещаемости дополнительных узлов на раскрепляемом элементе (точка К на рис. 22) элемент усиления должен иметь достаточную жесткость, для чего достаточно выполнить условия

$$l_{\min}^3 / EI \geq 50c, \quad (86)$$

где l_{\min} - меньшая из величин l_1 и l_2 ; I - момент инерции раскрепляемого стержня; c - податливость системы, развязывающей стержень, равная ее перемещению от действия единичной силы $P = 1$, направленной перпендикулярно раскрепляемому элементу.

Для схемы (см. рис. 22) податливость c определяется формулой

$$c = l_r / EA_r \sin^2 \alpha_1, \quad (87)$$

где A_r и l_r - площадь и длина раскрепляющего стержня.

Сечение поддерживающего стержня и прикрепления должны быть проверены на действие силы N , равной условной поперечной силе $Q'_{fic} = 0,02N_y$, где N_y - усилие в поддерживаемом стержне (см. рис. 22).

5.14. Если раскрепляемый стержень имел искривление со стрелкой f_0 , то проверка несущей способности и его участков l_1 и l_2 выполняется с учетом стрелок f_{0r1} и f_{0r2} . В случае $l_1 \approx l_2$ можно принять $f_{0r1} = f_{0r2} = f_0/4$.

6. УСИЛЕНИЕ СОЕДИНЕНИЙ И ПРИСОЕДИНЕНИЕ ЭЛЕМЕНТОВ УСИЛЕНИЯ СВАРНЫЕ СОЕДИНЕНИЯ

6.1. Усиление сварных соединений осуществляется путем увеличения длины или толщины сварных швов. Усиление швов путем увеличения их длины предпочтительнее, так как короткие швы способствуют концентрации напряжений.

Длина и толщина усиливаемых швов, а также толщина наплавленного слоя на усиливаемые швы определяется разностью расчетного усилия в сварном соединении от расчетной нагрузки, действующей после усиления, и расчетной несущей способностью существующего соединения. При определении расчетного усилия, приходящегося на шов, следует учитывать смещение его относительно центра тяжести сечения элемента.

Усиление соединений элементов путем увеличения длины сварных швов может выполняться как с введением дополнительных деталей, так и без него, последний способ следует применять во всех случаях, когда есть место для наложения новых швов.

Для комбинированных сварных соединений, растянутых элементов, в состав которых входят

лобовые и фланговые швы (рис. 23), отношение общей расчетной площади фланговых швов в усиленном соединении к расчетной площади лобовых швов не должно быть больше 4,5.

6.2. Усиление сварных соединений путем увеличения толщины швов наплавкой новых слоев рекомендуется применять при отсутствии места для наложения новых швов. В случае необходимости одновременного усиления путем увеличения длины и толщины сварных швов начинать следует с первого.

6.3. При невозможности усиления швов путем увеличения их длины или толщины допускается применять дополнительные детали (см. рис. 8). Дополнительные фасонки приваривают стыковыми сварными швами к основным присоединяемым элементам, эти швы должны обеспечить передачу той доли усилия, которая воспринимается расположенными на них дополнительными швами.

6.4. В усиливаемых под нагрузкой конструкциях следует избегать наложения швов, расположенных поперек действующих усилий. В случае невозможности выполнения этого требования необходимо разработать специальные технологические меры, обеспечивающие безопасную сварку таких швов.

6.5. Усиление сварных соединений путем увеличения длины сварных швов (кроме поперечных) может выполняться под нагрузками, при которых напряжения в существующих швах не превышают их расчетного сопротивления, и в металле соединяемых конструкций - значений β_0 , приведенных в разд. 3. Прочность сварных соединений повышается при этом пропорционально увеличению площади сечения швов.

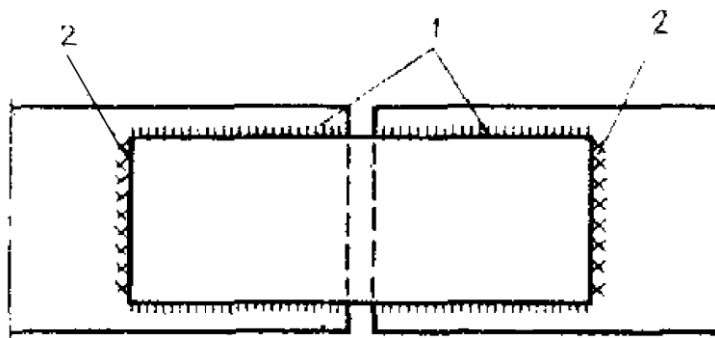


Рис. 23. Усиление сварного соединения доваркой лобовых швов
1 - фланговые швы; 2 - лобовые швы

Увеличивать длину рабочих швов в сварных соединениях следует электродами диаметром не более 4 мм на сварочном токе, не превышающем 220 А, со скоростью, обеспечивающей за один проход шов толщиной (катетом) не более 4 мм. В случае необходимости выполнения швов толщиной (катетом) более 4 мм их наплавляют дополнительными слоями по 2 мм до требуемой толщины.

Тип электрода для сварки рекомендуется применять по табл. 55 СНиП II-23-81*. Сварку каждого последующего шва разрешается производить только после полного охлаждения ранее выполненного шва до температуры, не превышающей 100 °С. Сварку спокойной и полуспокойной стали производят при температуре окружающего воздуха не ниже минус 15°С - для толщин до 30 мм и не более 0°С - для толщин св. 30 мм. Сварка кипящей стали производится при температуре более 5°С.

6.6. Усиление швов наплавкой дополнительных слоев с целью увеличения их толщин допускается выполнять под нагрузкой, при которой действующее усилие на шов не превышает неравенства

$$N \leq R_{wf} \gamma_{wf} \beta_f k_f (l_w - D),$$

где R_{wf} - расчетное сопротивление усиливаемого шва срезу по металлу шва; γ_{wf} - коэффициент условия работы шва, равный единице во всех случаях, кроме конструкций, возводимых в климатических районах I₁, I₂, II₁ и II₃, для которых $\gamma_{wf} = 0,85$ для металла шва с нормативным сопротивлением $R_{wun} = 410$ МПа (4200 кгс/см²); γ_c - коэффициент условия работы; β_f - коэффициент, принимаемый при сварке элементов из стали: с пределом текучести до 580 МПа (5900 кгс/см²) - по табл. 34 СНиП II-23-81*, св. 580 МПа - независимо от вида сварки, положения шва и диаметра сварочной проволоки $\beta_f = 0,7$; k_f - катет углового шва до усиления; l_w

- длина усиливаемого шва; D - длина участка шва, не участвующего в момент усиления в результате перехода металла шва в пластическое состояние:

$$D = 0,15m^2 A_s I_{св} / t_{\phi}^2$$

где m - коэффициент, учитывающий связь между толщиной свариваемой детали и увеличением катета усиливающего, шва, принимаемый по табл. 15; A_s - площадь поперечного сечения наплавляемого слоя шва, см²; $I_{св}$ - сварочный ток, А (табл. 16); t_{ϕ} - толщина свариваемого металла (для решетчатых конструкций - толщина фасонки), см.

Длина участка шва D для наиболее часто встречающихся случаев может быть определена по графику (рис. 24) в зависимости от суммарной толщины свариваемого металла δ и толщины усиливаемого шва k_f . Для решетчатых конструкций за толщину свариваемого металла принимается суммарная толщина фасонки и толщина полки элемента (уголка, швеллера и т. д.).

Таблица 15

Наплавляемый слой, мм	Коэффициент m при толщине элемента, мм			
	8	12	16	20
6-8	1	1,08	1,24	1,5
7-8	1	1,06	1,19	1,4
8-10	1	1,04	1,14	1,33

Таблица 16

Диаметр электрода, мм	Рекомендуемый сварочный ток, А, при положении сварки		
	нижнем	вертикальном	потолочном
4	160-200	120-160	110-150
5	200-250	-	-

6.7. При разработке технологии усиления сварных соединений рекомендуется соблюдать следующие условия:

при наплавке дополнительных слоев необходимо вносить возможно меньшее количество тепла в детали конструкций;

наплавку усиливаемого слоя следует начинать в местах дефектов усиливаемого шва (подрезы, наплавки, кратеры и др.), если они имеются, в противном случае с любого удобного сварщику места;

работы по усилению сварных швов должны выполнять высококвалифицированные сварщики (не менее 5-го разряда).

После наложения усиливаемого шва с одного конца по перу одного из парных уголков следует перейти к усилению шва второго парного уголка с обратной стороны той же фасонки или с противоположного конца элемента. После наложения всех швов по перу уголков следует переходить к наложению швов по обушке уголков в той же последовательности.

6.8. Для снижения опасности хрупкого разрушения сварных соединений при пониженных температурах новые сварные швы на конструкциях следует располагать по возможности в наименее напряженных сечениях, как можно дальше от мест изменения сечения, вырезов, ребер. Следует избегать скученности сварных швов, пересечений их под острым углом, а также близкого расположения параллельных стыковых и угловых швов; для этого следует руководствоваться некоторыми требованиями (рис. 25):

расстояние между двумя параллельными стыковыми швами должно быть не менее 200 мм, а между параллельными стыковыми и угловыми швами не менее 75 мм;

угол между двумя стыковыми швами должен быть не менее 60°;

расстояние между новыми стыковыми швами и существующими креплениями элементов (ребра, фасонки, стыковые накладки и швы) должны быть не менее 100 мм;

в остальных случаях расстояние между швами должно быть не менее $4,5t$, где t - толщина элемента, к которому приваривается новая деталь;

при сварке стыков нижнего пояса балок в местах пересечения этих швов со стенкой необходимо предусматривать вырез в стенке, обеспечивающий качественное выполнение шва;

в местах пересечения сварных швов следует выполнять отверстия диаметром 20 мм.

Толщина сварных швов должна быть минимальной, предпочтение следует отдавать тонким и длинным швам.

Швы следует располагать симметрично относительно главных осей с минимальным

удалением от центра тяжести конструкции.

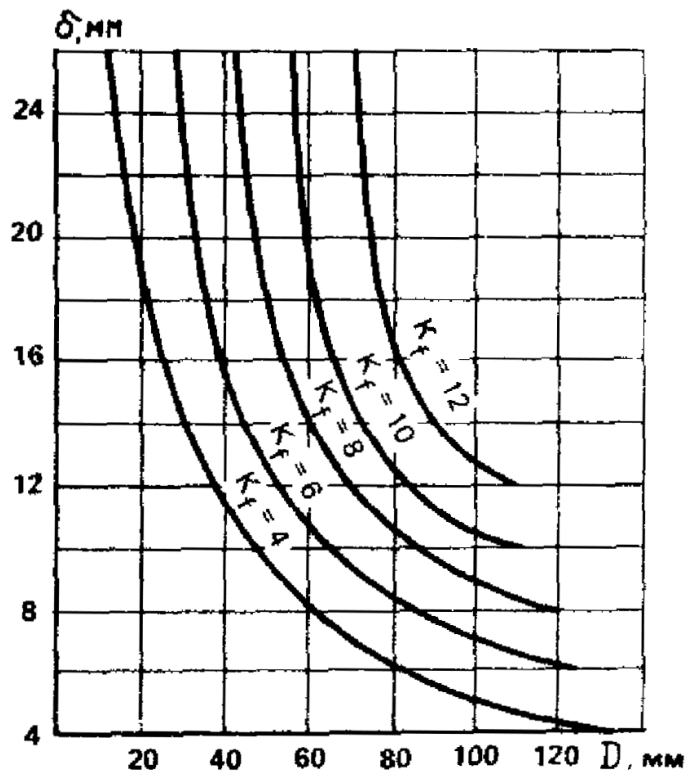
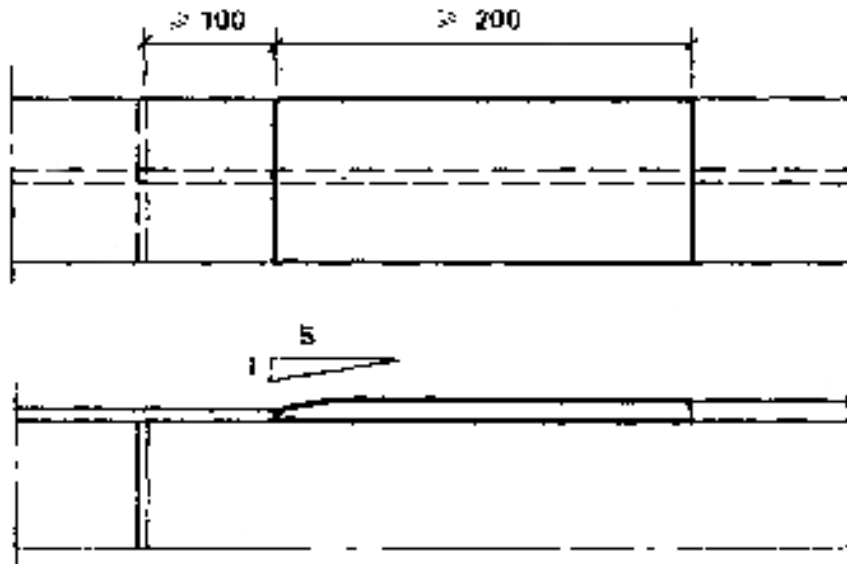


Рис. 24. Зависимость D от σ и k_f



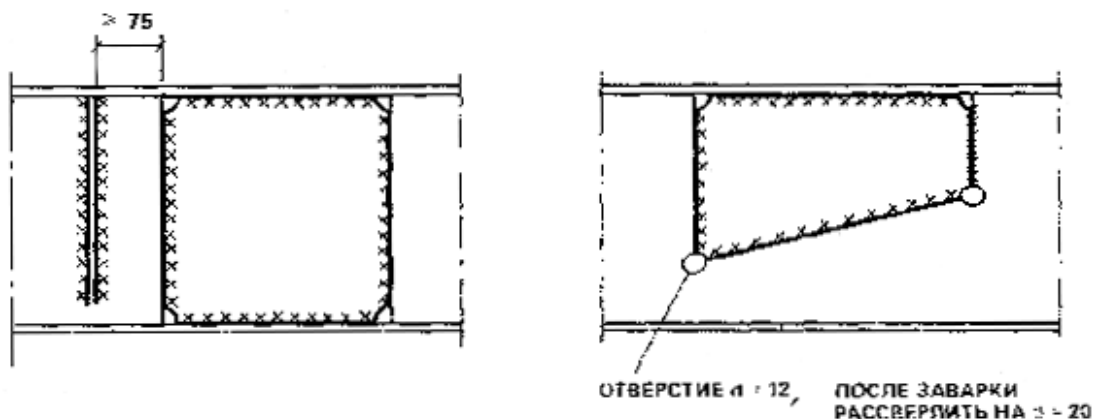


Рис. 25. Конструктивные требования к взаимному расположению швов

При выполнении усиления по рекомендациям табл. 11 прил. 4, по модификациям Б1а, Е1б, Б1в, Б2а, Б3а, Б3б, Б3в, Д1а, Д2а, Д3а и Д4а выкружки следует выполнять таким образом, чтобы на рабочий элемент они выходили по касательной, для чего рекомендуется зачищать начало выкружки заподлицо с плоскостью рабочего элемента. В модификациях усиления Б1в и Б3в привариваемые листовые детали с выкружками должны быть одинаковой толщины с фасонкой и иметь разделку кромок с целью избежания непровара в вершинах деталей.

ЗАКЛЕПОЧНЫЕ И БОЛТОВЫЕ СОЕДИНЕНИЯ

6.9. Усиление заклепочных соединений постановкой дополнительных новых или заменой существующих ослабленных заклепок связано с трудоемкими, малопродуктивными работами, поэтому заклепочные соединения рекомендуется усиливать высокопрочными болтами по ГОСТ 22356-77* и болтами класса точности А по ГОСТ 7805-70*.

6.10. Усиление заклепочных и болтовых соединений с помощью сварки не рекомендуется из-за разных жесткостных характеристик этих соединений: оно может применяться, как исключение, в тех случаях, когда сварные швы усиления будут рассчитаны на восприятие всей нагрузки в узле (без учета работы заклепок, болтов).

Высокопрочные болты следует применять в соответствии со СНиП II-23-81*.

6.11. При работе болтовых и заклепочных соединений на знакопеременную нагрузку усталостные разрушения соединений обычно происходят по крайним отверстиям, в которых концентрация напряжений усугубляется тем, что крайние болты (заклепки) нагружены больше, чем средние. Наиболее рациональным способом повышения усталостной прочности клепаных (болтовых) соединений является замена крайних заклепок (болтов) высокопрочными болтами, при этом значительная часть усилия в соединении воспринимается высокопрочными болтами, а оставшиеся заклепки, особенно ближайшие к высокопрочным болтам, значительно разгружаются. При этом происходит снижение концентрации напряжений около отверстий, заполненных высокопрочными болтами.

6.12. Применение высокопрочных болтов в узлах с передачей на болт одновременно, со сдвигающими отрывающими усилиями, как правило, не допускается.

6.13. Комбинированные соединения разной жесткости, например, заклепочные или болтовые на обычных болтах совместно со сварными применять не рекомендуется.

6.14. Не рекомендуется применять высокопрочные болты в агрессивных средах (сильной и средней агрессивности).

ПРИСОЕДИНЕНИЕ ДЕТАЛЕЙ УСИЛЕНИЯ

6.15. Присоединение деталей усиления к усиливаемой конструкции рекомендуется, как правило, выполнять с помощью механизированной сварки в углекислом газе или ручной - штучными электродами.

6.16. Расположение новых сварных швов, а также взаимное расположение швов, присоединяющих детали усиления, и существующих швов должно удовлетворять требованиям п. 6.8 настоящего Пособия.

6.17. В стыковых соединениях листов разной толщины, если разница между толщинами

стыкуемых элементов более 4 мм, а уступ более 1/8 толщины листа, следует предусматривать на самом толстом листе устройство переходного скоса с уклоном не менее чем 1:5.

6.18. При необходимости усиления конструкций группы I по табл. 50 СНиП II-23-81* с помощью накладных листов рекомендуется обеспечивать плавное изменение жесткости накладок при переходе к основному сечению (рис. 26, и-з), а при толщине накладного листа 12 мм и более необходима обработка скоса листа (см. рис. 26.г).

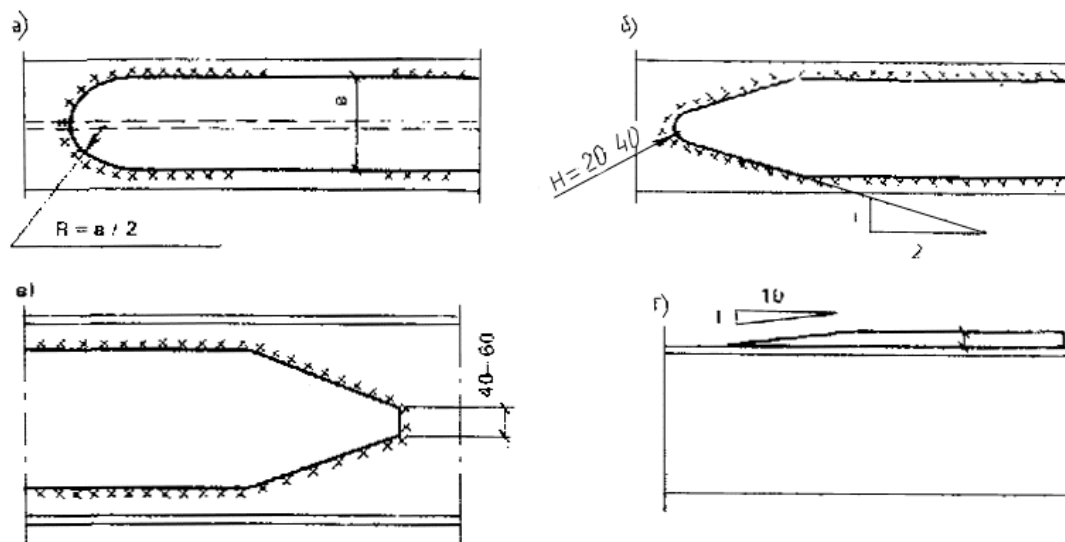


Рис. 26. Формы концов накладного листа

7. УСТРАНЕНИЕ ДЕФЕКТОВ И ПОВРЕЖДЕНИЙ

7.1. Дефекты и повреждения в виде трещин в основном металле или сварных швах могут быть устранены такими способами, как:

заварка трещин (при соответствующем обосновании трещина может быть остановлена при условии деконцентрации напряжений в ее устье);

- замена дефектных мест;
- усиление конструктивного элемента;
- замена конструктивного элемента.

В качестве мер, препятствующих дальнейшему распространению обнаруженных трещин, следует применять:

элементы усиления, изменяющие силовые потоки в зонах охрупчивания металла (места появления хрупких трещин), например в форме накладок (рис. 27), представляющих собой «энергетический мостик»;

мероприятия, снижающие напряжения в верхней зоне стенки подкрановых балок при наличии в них усталостных трещин (установка тангенциальных или упругих низкоомодульных прокладок, усиление ламелями, не связанными со стенкой).

При выборе способа устранения дефекта или повреждения необходимо иметь в виду, что заварка трещин не препятствует образованию новых хрупких или усталостных трещин, если не устранена основная причина их появления.

7.2. Заварку трещин рекомендуется производить в такой последовательности: зачистка зоны до чистого металла по ширине не менее 80 мм и выявление концов трещины с помощью пенетрантов, а в необходимых случаях с использованием ультразвука, цветной или магнитной дефектоскопии или другими способами;

сверловка в концах трещины на расстоянии 15-20 мм по ходу ее распространения отверстий-ловителей диаметром 8-12 мм (рис. 28);

разделка кромок трещины под сварку;

подогрев концевых участков трещины пламенем газовой горелки до температуры 100-150°C и поддержание ее в течение всего времени заварки трещины;

заварка шва обратноступенчатым методом напроход (рис. 29, а-з) с одновременной проковкой каждого прохода, кроме первого и последнего, пневмозубилом с радиусом закругления ударной части 2-4 мм;

обработка заваренной поверхности шлифовальной машинкой для снятия усиления шва до высоты 2 мм над поверхностью основного металла и рассверловка отверстий-ловителей диаметром 20-25 мм;
 сплошной контроль швов заваренной трещины физическими методами.

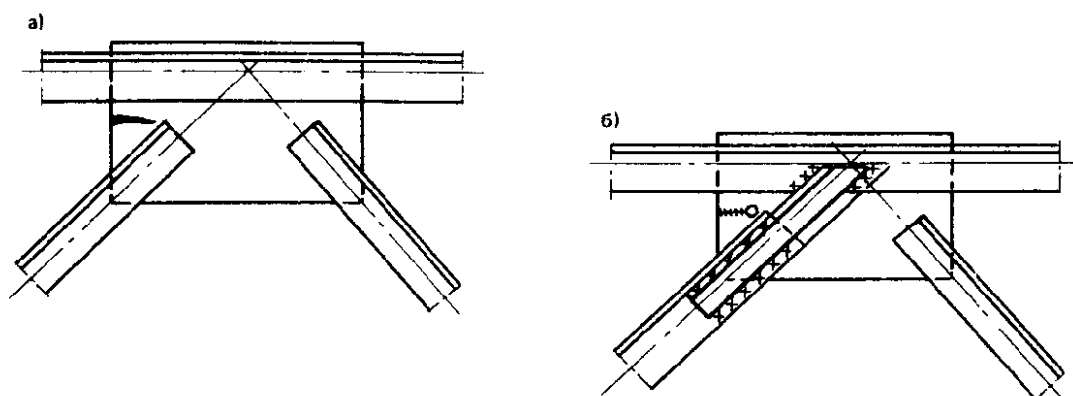


Рис. 27. Установка «энергетического мостика» для предотвращения распространения трещины
a - до усиления; *б* - после заварки шва и усиления

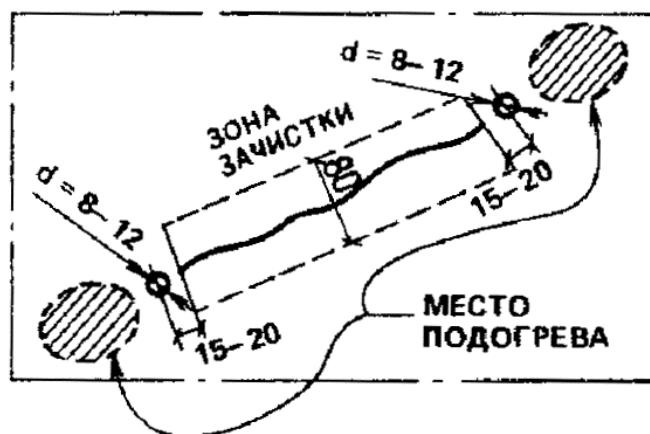


Рис. 28. Подготовка трещины к заварке

При заварке трещин, расположенных в верхней части стенки и ребер жесткости подкрановых балок, целесообразно выполнение жесткого усиления (рис. 30, *a-в*), при этом для уменьшения концентрации напряжений рекомендуется сделать вырезы в ребрах жесткости по схеме рис. 30 *a, б*.

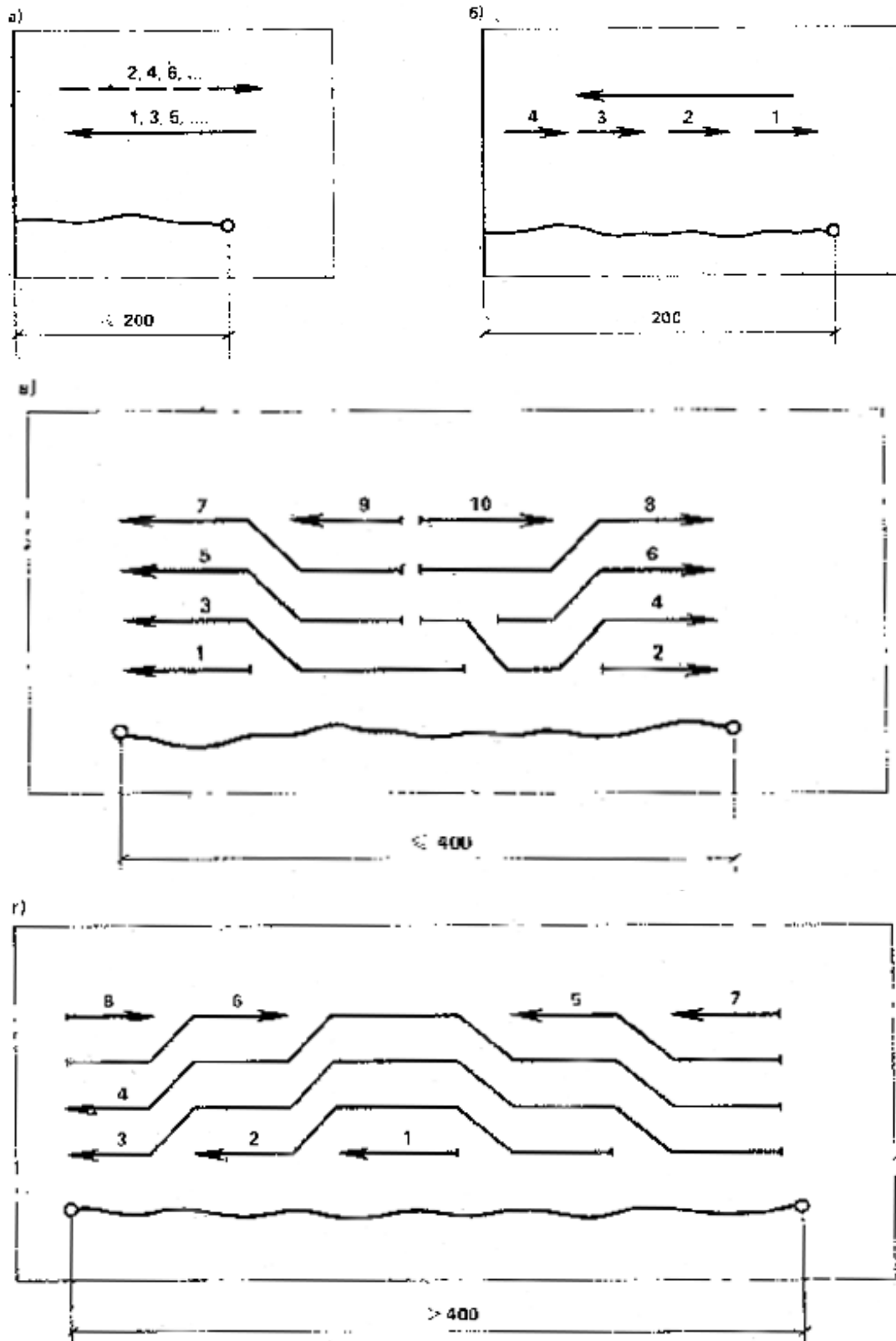


Рис. 29. Последовательность заварки трещин
 а, б - выходящих на свободную кромку; в, г - в средней части листа;
 1-10 - последовательность наложения, швов

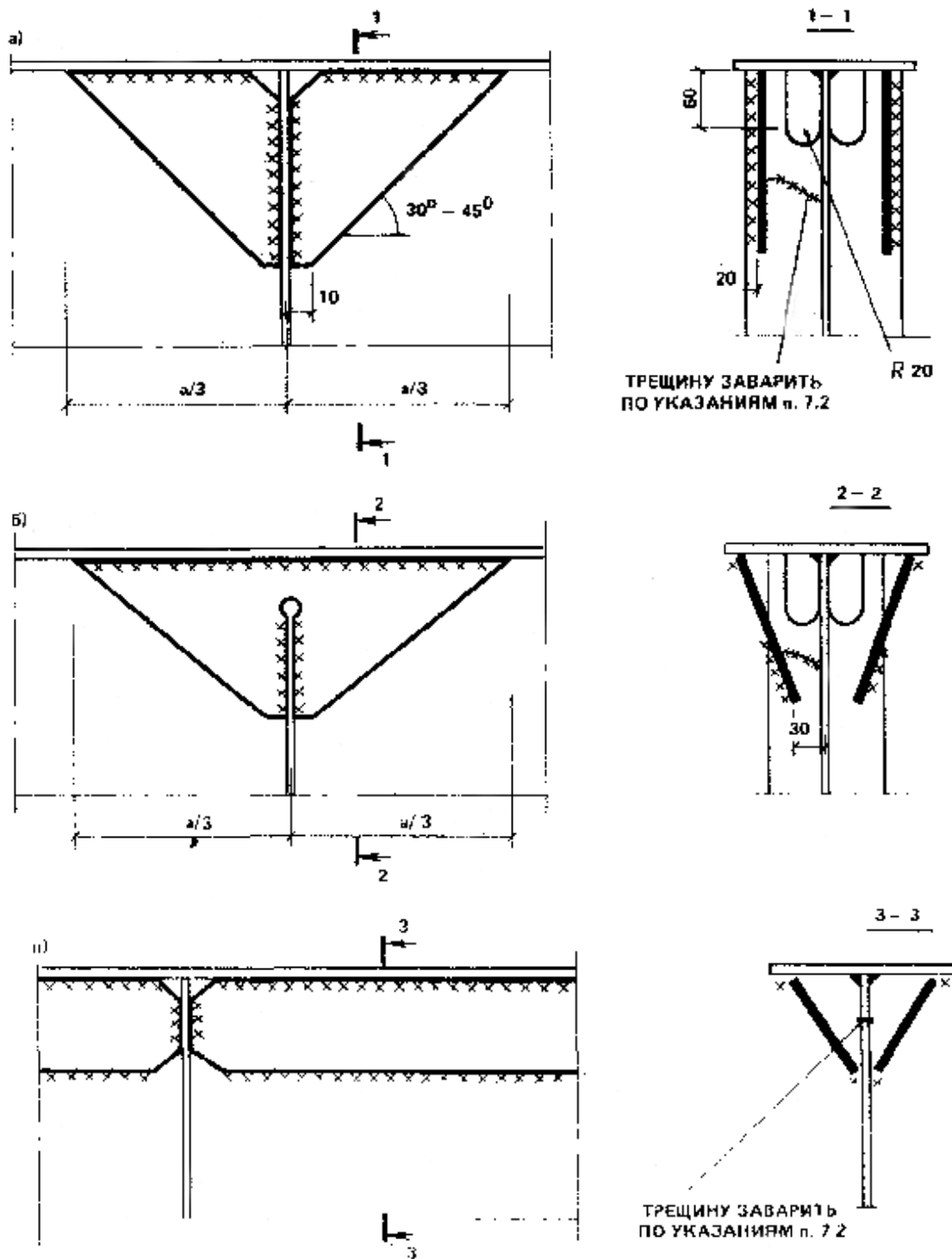


Рис. 30. Усиление верхней зоны подкрановых балок
а-в - варианты усиления

7.3. Дефектные места в стенках балок и колонн (разветвления трещин, вырывы, прожоги и т. п.) удаляют в виде вырезов, предпочтительно прямоугольной формы с закругленными углами (рис. 31) по высоте и ширине на 100 мм больше в каждую сторону дефектного участка.

Вырез усиливают с помощью вставки или накладки. Вварка вставок должна выполняться с компенсацией сварочных деформаций. На участке замыкания швов необходимо устранить причины вызывающие охрупчивание металла (дефекты в стыке, науглероживание, попадание влаги и т. п.). Рекомендуется вваривать вставки с использованием подогрева (рис. 32), при этом по двум кромкам устанавливается зазор 2-4 мм. Шов заваривается обратноступенчатым методом в направлении от середины к углам вставки. После его остывания нагреваются участки

основного металла *А* и тем же методом выполняются швы 2 и 3. В последнюю очередь нагреваются участки *Б* и обратноступенчатым методом наносится шов 4 в направлении от *Б* к середине.

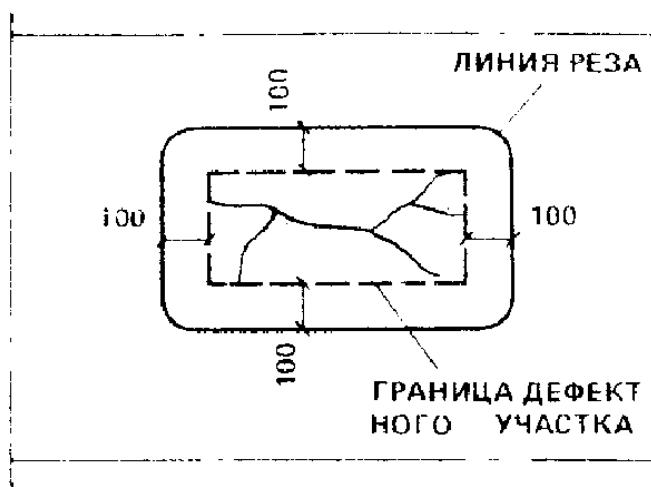


Рис. 31. Вырез дефектного участка

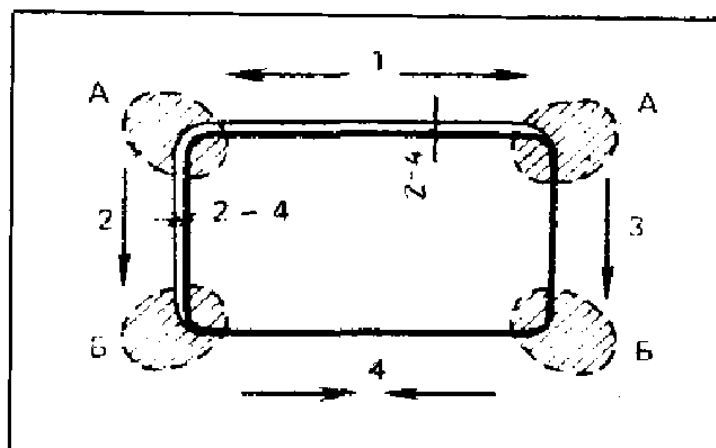


Рис. 32. Участки подогрева и последовательность сварки и вставки

7.4. При усилении элементов конструкций в местах местных повреждений (вырывов, локальной погиби, смаловки и размаловки и т. п.) рекомендуется использовать конструктивные решения, не требующие выполнения работ по подгонке деталей усиления путем их выгиба для фигурного реза (рис. 33).

7.5. При замене дефектных заклепок высокопрочными болтами допускается не рассверливать отверстия, подбирая наружный диаметр болта на 1-3 мм меньше диаметра отверстия под заклепку (рис. 34).

Не рекомендуется создавать клепадно-болтовые соединения с болтами, расположенными по одну сторону от оси симметрии прикрепленного элемента. В необходимых случаях следует заменять и бездефектные заклепки для создания симметрично работающего соединения (см. рис. 34).

При частичной замене заклепок высокопрочными болтами с целью повышения выносливости соединения замене подлежат заклепки в двух-трех поперечных рядах от края фасонки.

Примеры расчета с использованием рекомендаций настоящего Пособия приведены в прил. 6. Основные обозначения величин, используемых в формулах, даны в прил. 7:

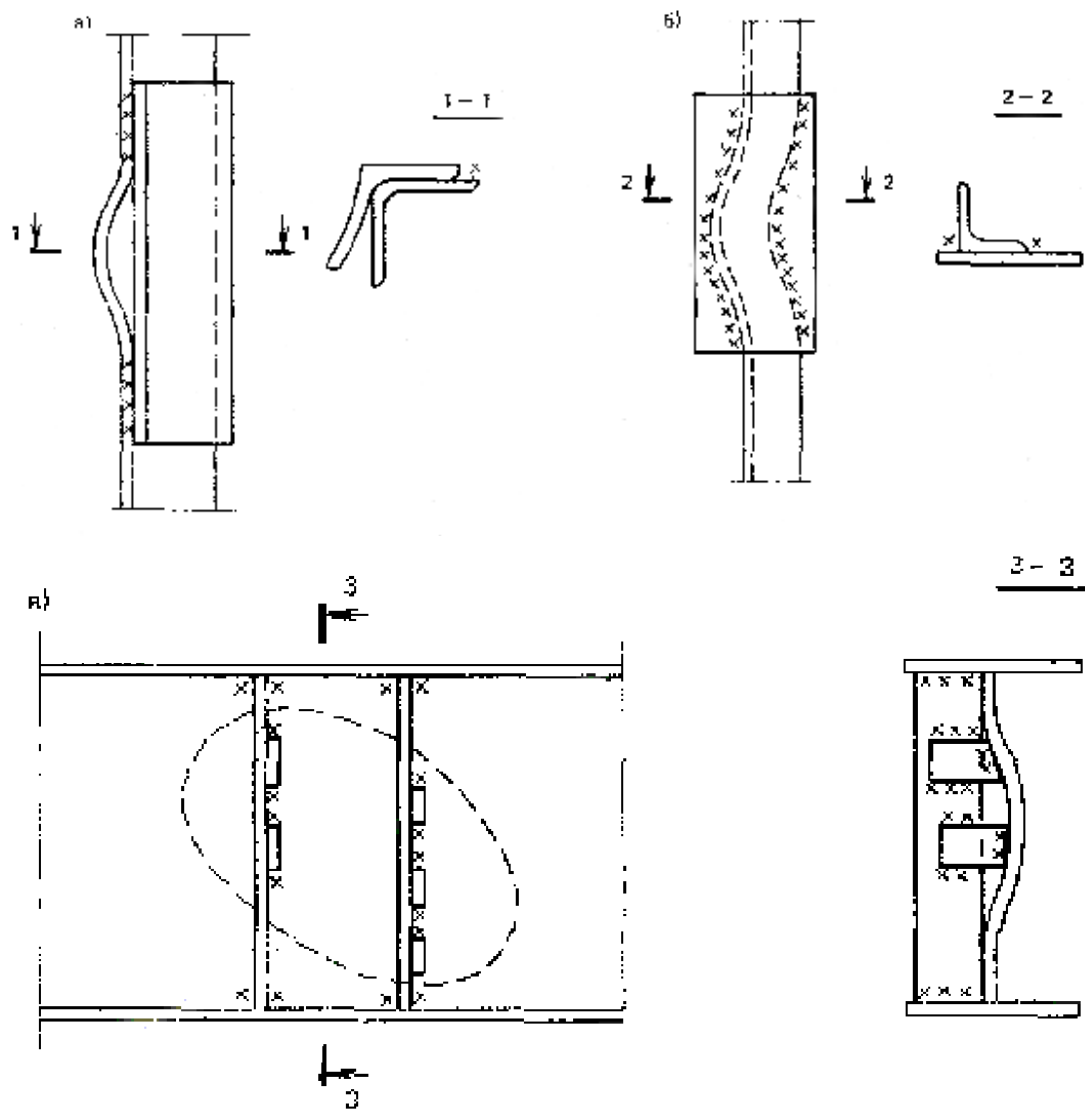


Рис. 33. Устранение дефектов в местах локальной гибели

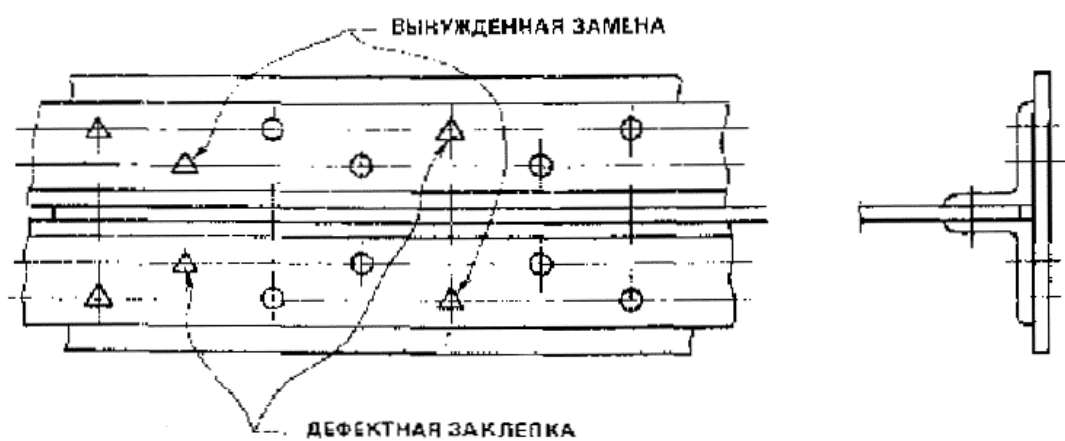


Рис. 34. Замена заклепок высокопрочными болтами

Данные из ранее действовавших государственных стандартов и технических условий
на сталь

Таблица 1

Минимальные значения временного сопротивления $R_{ин}$ и предела текучести $R_{уп}$ для
сталей, выплавлявшихся в 1931-1980 гг.

Марка стали	ГОСТ, ОСТ, ТУ	Толщина проката, мм, или разряд толщин.	$R_{ин}$ кг/мм ²	$R_{уп}$	Пункт примечания	
1	2	3	4	5	6	
Ст0С	ГОСТ 380-41	4-40	32	19		
	ГОСТ 380-50					
Ст1	ОСТ 4125	4-40	32	19		
	ОСТ 4125					
Ст2	ГОСТ 880-41	4-40	34	19		
	ГОСТ 380-50					
Ст3	ОСТ 4125	4-40	34	21		
	ГОСТ 380-50					
	ОСТ 4125					
	ГОСТ 380-41					
	ГОСТ 380-50					
	ОСТ 4125					
	ГОСТ 380-41					
	ГОСТ 380-50					
	ГОСТ 380-57					
	ГОСТ 380-60					
Ст3 Мостовая	ГОСТ 380-60	Разряд 1 » 2 » 3 До 20 21-40 41-100 Св. 100	38	24 (25)	1,2	
	ГОСТ 380-60					
	ГОСТ 380-60					
	ГОСТ 380-71					
	ГОСТ 380-71					
	ГОСТ 380-71					
	ГОСТ 380-71					
	ГОСТ 380-71					
	ГОСТ 380-71					
	ГОСТ 380-71					
Ст3	ОСТ 12535-33	4-40	38	23		
	ГОСТ 6713-53					
Ст4	ОСТ 4125	4-40	42	23		
	ГОСТ 380-50					
Ст4	ГОСТ 380-60	Разряд 1 » 2 » 3	42	26	1	
	ГОСТ 380-60					
	ГОСТ 380-60*					
	ГОСТ 380-60*					
Ст5	ОСТ 4125	4-40	50	23		
	ГОСТ 380-50					
	ГОСТ 380-60					
	ГОСТ 380-60*					
Ст5	ГОСТ 380-60	Разряд 1 » 2 » 3	50	28		
	ГОСТ 380-60					
	ГОСТ 380-60*					
	ГОСТ 380-60*					
СХЛ-2	ТУ НКЧМ 303	4-40	48	33	1	
	ТУ НКЧМ 54 – 58					
НЛ-1	ГОСТ 5058-49	4-40	42	30		
НЛ-2	ГОСТ 5058-49	4-40	48	34		
МстТ	ГОСТ 9458-60	6-40	44	30		
МГ2	ЧМТУ	4-20	47	34		
	ЦНИИЧМ	21-32	46	33		
09Г2	ГОСТ 5058-57	4-10	46	31		
09Г2Д		11-24	44	30		
		25-30	45	30		
		ГОСТ 19281 -73	4-20	45	31	4
		ГОСТ 19282-73	21-32	45	30	4
09Г2С	ГОСТ 5058-65	4-9	50	35		
09Г2СД		10-20	48	33		
		ГОСТ 19281-73	10-20	48	33	
		ГОСТ 19282-73	21-32	47	31	
		ГОСТ 19282-73	33-60	46	29	
09Г2С	ГОСТ 5058-65	10-32	54	40		
термоупрочненная						

Марка стали	ГОСТ, ОСТ, ТУ	Толщина проката, мм, или разряд толщин.	R_{m} кг/мм ²	R_{yn}	Пункт примечания	
1	2	3	4	5	6	
10Г2С термоупрочненная	ЧМТУ 246 – 51 ЦНИИЧМ	4-10	52	36	4	
		11-32	50	35		
	ГОСТ 5058-65	33-60	48	34		
	10Г2СД	ГОСТ 5058-57	4-32	50		35
	10Г2С1	ГОСТ 5058-65	10/40	54		40
	10Г2С1	ГОСТ 5058-65	4-10	52		36
	10Г2С1Д	ГОСТ 5058-65	11-32	50		35
			33-60	48		34
		ГОСТ 19281-73	4-9	50		35
		ГОСТ 19282-73	10-32	48		33
14Г2		33-60	46	33		
	ГОСТ 5058-65	4-9	47	34		
	ГОСТ 19281-73					
	ГОСТ 19282-73	10-32	46	33		
14Г2	ГОСТ 5058-65	10-32	54	40		
15ХСНД (СХЛ-1) НЛ-2	ГОСТ 5058-57					
	ГОСТ 5058-65					
10ХСНД (СХЛ-4)	ГОСТ 19281-73	4-32	50	35		
	ГОСТ 19282-73					
15ХСНД термоупрочненная	ГОСТ 5058-57	4-32	54	40		
	ГОСТ 5058-65	33-40	51	37		
	ГОСТ 19281-73	4-32	54	40		
	ГОСТ 19281-73	33-40	52	40		
	ГОСТ 5058-65	10-32	60	50		

Примечания: 1. Разряд толщин проката по ГОСТ 380-60 и ГОСТ 380-60* определяется по табл. 2 прил. 1. 2. В скобках даны возможные повышения значения механических характеристик при поставке проката с дополнительной гарантией по пределу текучести. 3. Над чертой приведены данные для механических характеристик для кипящих сталей, а под чертой - для спокойной и полуспокойной. 4. Данные приведены для листового, сортового и фасонного проката.

Таблица 2

Разряд толщин проката по ГОСТ 380-60 и ГОСТ 380-60*

Разряд	Толщина проката, мм		
	листового	сортового	фасонного
1	4-20	До 40	До 15
2	21-40	40-100	16-20
3	42-60	Более 100	Более 20

ПРИЛОЖЕНИЕ 2
Рекомендуемое

Определение снеговых нагрузок

Общие указания

Рекомендации предназначены для уточнения расчетной снеговой нагрузки и основываются на анализе данных местных метеостанций о запасе воды в снежном покрове за пятисуточные интервалы времени.

Для анализа используют данные ближайших к зданию метеостанций, обладающих наиболее

длительным рядом снегосъемок, как правило, на защищенном участке местности.

Основным источником этих данных являются справки, выдаваемые по запросу заказчика территориальными управлениями Госкомгидромета и его специализированными организациями (гидрометеорологические институты, обсерватории, ВНИИ гидрометеорологической информации). Кроме того, можно пользоваться данными, содержащимися в метеорологических ежегодниках «Снегомерные съемки», которые, комплектуются и издаются территориальными гидрометеорологическими организациями.

В справке должны быть указаны:

название и места расположения (географические координаты) метеостанции, характеристика условий защищенности участка снегосъемок;

продолжительность непрерывного ряда наблюдений пятисуточных запасов воды в снежном покрове (не менее 8 лет).

Снеговая нагрузка на поверхности земли P , кН/м², определяется по формуле

$$P = 0,01 h_b, \quad (1)$$

где h_b - запас воды в снежном покрове, мм.

Если станции не располагают данными о запасе воды h_b , допускается использовать результаты замеров высоты снежного покрова, определенной по трем рейкам на защищенном участке местности и средней плотности снега за рассматриваемый интервал времени

$$h_b = 10 h_c \rho_c, \quad (2)$$

где h_c - высота снежного покрова, см; ρ_c - плотность снежного покрова, г/см³.

В многоснежных районах интервал снегосъемок может быть увеличен до 10 сут. В этом случае для получения однородной информации определяется пятисуточное значение снеговой нагрузки $P_{\tau i}$ как промежуточное

$$P_{\tau i} = (P_{\tau-5,i} + P_{\tau+5,i}) / 2, \quad (3)$$

где τ - время, сут; i - порядковый номер года наблюдений.

Вычисление расчетной снеговой нагрузки на земле

Исходный статистический материал, обрабатывается в таком порядке:

1. Выписываются пятисуточные запасы воды в снежном покрове $P_{\tau i}^{\%}$ мм, (τ - индекс пятисуточного периода, i - индекс года наблюдения).

2. Вычисляются средние по всем годам запасы воды по пятисуточным интервалам

$$\bar{P}_{\tau} = 1/T \sum_{i=1}^T P_{\tau i}^{\%}, \quad (4)$$

где T - количество лет наблюдения.

3. Определяется максимальная нагрузка A , кН/м², из средних по пятисуточным интервалам

$$A = 0,01 \max_{\tau} (\bar{P}_{\tau}). \quad (5)$$

4. Определяются случайные отклонения $S_{\tau i}^{\%}$, мм, запаса воды в снежном покрове от многолетних средних значений

$$S_{\tau i}^{\%} = P_{\tau i}^{\%} - \bar{P}_{\tau}, \quad (6)$$

и определяется стандарт отклонения запаса воды \hat{S} , мм

$$\hat{S} = \sqrt{\frac{1}{N} \sum_{i=1}^T \sum_{\tau=1}^{n_i} (S_{\tau i}^{\%})^2}, \quad (7)$$

где n_i - количество пятисуточных интервалов наблюдений в i -м году; $N = \sum_{i=1}^T n_i$ - общее число реализации пятисуточных запасов воды в снежном покрове за T лет наблюдения.

5. Вычисляются приращения случайных отклонений $V_{\tau i}^{\%}$, мм, между их последовательными значениями

$$V_{\tau i}^{\%} = S_{\tau+1,i}^{\%} - S_{\tau i}^{\%} \quad (8)$$

и определяется стандарт приращений запаса воды, мм/сут

$$\hat{V} = 0,2 \sqrt{\frac{1}{N} \sum_{i=1}^T \sum_{\tau=1}^{n_i} (V_{\tau i}^{\%})^2} \quad (9)$$

6. Определяется среднее значение произведений

$$M_{SV} = \frac{1}{N} \sum_{i=1}^T \sum_{\tau=1}^{n_i} S_{\tau i}^{\%} V_{\tau i}^{\%} \quad (10)$$

и коэффициент корреляции

$$\rho = 0,2 M_{SV} / \hat{S} \hat{V}. \quad (11)$$

7. Определяется средняя продолжительность действия снеговой нагрузки

$$\Delta = (0,05 \sum \bar{P}_{\tau}) / A. \quad (12)$$

Расчетная снеговая нагрузка на земле определяется по формуле

$$P_0 = A + 0,0143 \hat{S} \left[2,47 + 2 \ln \frac{\Delta \hat{V}}{\hat{S}} + 4,85(\rho - 0,25) \right]^{0,375}. \quad (13)$$

Нагрузка на покрытие

Нормативная снеговая нагрузка на покрытие здания определяется как

$$P_n = 1,05 A, \quad (14)$$

где A находится по формуле (5).

Расчетная снеговая нагрузка на покрытие здания определяется как

$$P = \xi P_0 c, \quad (15)$$

где ξ - коэффициент, учитывающий отношение нормативного собственного веса покрытия (включая вес подвесного стационарного оборудования) к расчетной снеговой нагрузке на земле, определяемый по табл. 1:

c - коэффициент перехода от веса снегового покрова земли к снеговой нагрузке на покрытие, принимаемый в соответствии со СНиП 2.01.07-85; P - расчетная снеговая нагрузка на земле (по формуле 13).

Пример. В табл. 2 приведены данные наблюдений за запасом воды в снеговом покрове в течение восьми сезонов ($T = 8$). Средние по пятидневкам значения \bar{P}_{τ} , подсчитаны и записаны в последнем столбце этой же таблицы. Максимальное из средних значение нагрузки $A = 0,01 \cdot 88 = 0,88$ кН/м² соответствует третьей пятидневке марта.

Случайные отклонения от среднего значения $S_{\tau i}^{\%}$ определены по формуле (6) и приведены в табл. 3. Стандарт отклонения запаса воды вычислен по формуле (7) при $N = 8 \cdot 28 = 224$ и составил $\hat{S} = 35,2$ мм. Приращения случайных отклонений (табл. 4) имеют стандарт $\hat{V} = 2,06$ мм/сут.

Произведения $S_{\tau i}^{\%} \hat{V}_{\tau i}$ (табл. 5) имеют среднее значение $M_{SV} = 14074/224 = 62,7$ мм²/сут; коэффициент корреляции между величиной нагрузки и ее приращением $0,2 \cdot 62,7 / (35,2 \cdot 2,06) = 0,173$.

Средняя продолжительность действия снеговой нагрузки $\Delta = 0,05 \cdot 1539 / 8,8 = 87,5$ сут.

Расчетная снеговая нагрузка на земле

$$P_0 = 0,88 + 0,0143 \cdot 35,2 \times \left[2,47 + 2 \ln \left(\frac{87,5 \cdot 2,06}{35,2} \right) + 4,85(0,173 - 0,25) \right]^{0,375} = 1,88 \text{ кН/м}^2.$$

Таблица 1

Коэффициент ξ

q_n/P_0^*	0,2	0,3	0,4	0,5	0,6	0,7 и более
ξ	1	0,99	0,97	0,94	0,91	0,88

* Для промежуточных значений q_n/P_0 допускается определять ξ по линейной интерполяции.

Месяц	Дни наблюдений	\hat{V}_{ti} , мм, по сезонам							
		65/66	66/67	68/69	69/70	70/71	71/72	72/73	73/74
	30	5	4	2	-3	-6	-3	1	3
Февраль	5	-4	1	6	-6	-1	13	1	-1
	10	1	0	2	5	-2	-13	9	4
	15	6	-1	3	10	-10	-1	0	-1
	20	4	-10	2	-2	8	0	-4	2
	25	6	0	0	-4	15	-6	-2	7
	30	5	-2	-3	-2	9	2	-	-4
Март	5	-1	-8	0	0	-1	-2	4	4
	10	1	-13	4	5	5	-4	10	-7
	15	4	-17	4	-8	24	-17	2	9
	20	0	-22	3	3	9	1	-4	3
	25	18	-2	1	-9	11	2	-10	7
	30	12	-5	2	29	2	-7	-10	6
Апрель	5	-8	-5	25	-6	7	-4	-13	-28
	10	-49	0	5	27	-9	24	-4	-4
	15	18	0	-17	-24	-14	12	-12	6
	20	.9	0	-39	-7	-1	12	-12	-8
	25	-	-	-	-	-	-	-12	-
	30	-	-	-	-	-	-	-	-

Таблица 5

Произведения случайных отклонений от среднего на приращения

Месяц	Дни наблюдений	$\hat{V}_{ti}\hat{S}_{ti}$, мм, по сезонам							
		65/66	66/67	68/69	R9/70	70/71	71/72	72/73	73/74
Ноябрь	5	-	-	-	-	-	-	-	-
	10	-	-	-	-	-	-	-	-
	15	-	-	-	-	-	-	-	-
	20	-	-	-	-	-	-	-	-
	25	-	-	-	-	-	-	-	-
	30	-	-	-	-	-	-	-	-
Декабрь	5	100	100	100	100	9	100	100	168
	10	651	75	75	75	10	75	75	180
	15	312	-54	184	-50	0	-50	-50	0
	20	220	8	-112	50	36	606	806	-86
	25	-43	0	-28	6	-8	-108	222	-120
	30	530	1	147	0	128	170	164	-111
Январь	5	0	30	-68	10	-17	0	230	-70
	10	-150	66	-66	л	-16	36	147	-124
	15	104	60	12	72	-55	66	212	-226
	20	224	100	0	70	12	0	54	-84
	25	441	208	-20	147	405	75	-53	-6
	30	340	120	24	-54	198	84	-52	27
Февраль	5	-256	31	-36	-72	34	-195	53	8
	10	65	0	-8	-35	-64	364	-396	48
	15	426	-30	-3	170	420	29	0	-11
	20	-300	-200	2	-30	400	0	192	26
	25	486	0	0	-44	-525	210	100	-42
	30	430	-36	6	-18	-234	-66	-49	-8
Март	5	-85	-80	0	0	27	70	-180	24
	10	86	39	8	70	-110	156	-350	-7
	15	360	340	24	-48	48	952	-66	72
	20	0	924	27	27	99	-55	148	33

Месяц	Дни наблюдений	$\hat{V}_{ti}\hat{S}_{ti}$, мм, по сезонам							
		65/66	66/67	68/69	R9/70	70/71	71/72	72/73	73/74
	25	194	88	-8	0	242	-106	470	-28
	30	-115	245	20	841	46	420	780	60
Апрель	5	-704	270	875	-138	-119	256	258	504
	10	-191	-560	201	135	-54	-960	-960	-56
	15	103	-330	-39	-624	112	-336	-336	-48
	20	594	-192	624	-133	9	-192	-192	-128
	25	-	-	-	-	-	-	-	-
	30	-	-	-	-	-	-	-	-
	Σ		4341	1217	1588	1069	1463	1324	1327

ПРИЛОЖЕНИЕ 3
Рекомендуемое

Определение нагрузок от ветра

Общие указания

Рекомендации предназначены для уточнения ветровой нагрузки на здания с учетом местных метеорологических данных о скорости ветра.

Данные о скорости ветра следует принимать от ближайших к зданию метеостанций, расположенных на открытом незащищенном месте или находящихся в аналогичных со зданием условиях по степени защищенности и типу местности.

Основным источником этих данных являются справки, выдаваемые по запросу заказчика территориальными управлениями Госкомгидромета и его специализированными организациями (гидрометеорологические институты, обсерватории, ВНИИ гидрометеорологической информации).

В справке должны быть указаны:

название и место расположения метеостанции, характеристика условий ее защищенности и типа местности;

способ и условия измерения скорости ветра - тип ветроизмерительного прибора (флюгер с легкой или тяжелой доской, анемометр), высота его установки над уровнем земли, интервал осреднения скорости ветра (2 мин или 10 мин), число срочных наблюдений скорости ветра в сутки;

продолжительность непрерывного ряда наблюдений скорости ветра (не менее 15 лет);

расчетные данные о наибольшей скорости ветра v_5 с пятилетним периодом повторяемости (период, в течение которого указанная скорость ветра появляется или превышает в среднем один раз);

статистические данные о скорости ветра, необходимые для установления функции распределения ветра и уточнения скорости v_5 .

Примечание. В тех случаях, когда условия измерения скорости ветра на метеостанции не учитывают в полной мере местных особенностей ветрового режима в районе расположения здания (влияние рельефа местности, крупных водохранилищ и т. п.) или высота установки ветроизмерительного прибора отличается от стандартной (10 м) более чем на 2 м, организациями Госкомгидромета должны устанавливаться соответствующие поправки скорости, полученной по данным метеостанции.

Нормативный скоростной напор ветра w_0 , Па (кгс/м^2), на высоте 10 м над поверхностью земли определяется по формуле

$$w_0 = v_0^2 / 16; \quad (1)$$

$$w_0 = 0,61v_0^2$$

где нормативная скорость ветра v_0 , м/с, принимается по данным: флюгера с двухминутным осреднением скорости

$$v_0 = \alpha v_5^{\text{фл}};$$

$$\alpha = 0,75 + 5/v_5^{\text{фл}}$$

но не более 1;
анемометра с двухминутным осреднением скорости

$$v_0 = v_5^{\text{ан}};$$

анемометра с десятиминутным осреднением скорости

$$v_0 = 1,1v_{10}^{\text{ан}}.$$

Значения скорости ветра с пятилетним периодом повторяемости $v_5^{\text{ан}}$, м/с, принимаются на основании обработки статистических данных о скорости ветра с учетом расчетных данных организаций Госкомгидромета.

Изменение нормативного скоростного напора ветра с высотой над поверхностью земли учитывается умножением w_0 на коэффициент k , принимаемый по табл. 6 СНиП 2.01.07-85 при этом:

$k = k_A$ (как для местности типа А), если и метеостанция и здание находятся в открытом незащищенном месте;

$k = k_B$ (как для местности типа Б), если метеостанция находится в открытом незащищенном месте, а здание - в условиях, характерных для местности типа Б.

В тех случаях, когда и здание, и метеостанция находятся в условиях, характерных для местности типа Б, коэффициент k следует принимать для высоты не более 10 м равным 1, а для большей высоты

$$k = k_B/0,65.$$

Коэффициент перегрузки (коэффициент надежности по ветровой нагрузке) следует принимать равным 1,2.

Предварительная обработка статистических данных

Статистическая информация о скорости ветра за T лет метеорологических наблюдений может быть получена в виде выборок:

скоростей ветра по результатам всех срочных наблюдений (объем выборки $-N=365wT$, где w - число срочных наблюдений скорости ветра в каждые сутки, $w = 4; 8; 24$);

месячных максимумов скорости ветра ($N = 127$);

годовых максимумов скорости ветра ($N = 7$). При наблюдениях по флюгеру целесообразно использовать выборку месячных максимумов, по анометру месячных или годовых (объем выборки годовых максимумов должен быть не менее 20).

Выборки скоростей ветра по результатам всех срочных наблюдений могут быть использованы при условии, что они предварительно сгруппированы и соответствующие им статистические ряды имеются в климатических архивах или опубликованы в справочниках (в частности, данные срочных наблюдений по флюгеру приведены в табл. 5 части III «Ветер» Справочника по климату СССР. - М., 1967-1968 гг.).

Данные всех наблюдений скорости ветра по флюгеру представляются в виде таблицы повторяемости (относительная частота появления в %) по интервалам скорости ветра, соответствующая шкале измерений флюгера (табл. 1).

Наблюдениям по флюгеру с легкой доской с верхним пределом шкалы измерений 20 м/с соответствуют интервалы 1-10 (см. табл. 1), если же в первичных журналах наблюдений имеются записи «скорости ветра более 20 м/с», суммарная относительная частота таких случаев указывается в интервале 11. Наблюдениям по флюгеру с тяжелой доской с верхним пределом шкалы измерений 40 м/с соответствуют интервалы 11-14 (табл. 1), а суммарная относительная частота случаев скорости ветра более 40 м/с отмечается в интервале 15.

Таблица 1

Данные наблюдений скорости ветра

Номер интервала	1	2	3	4	5	6	7	8	9	10	11	12	13	14	15
Интервал, м/с	0-1	2-3	4-5	6-7	8-9	10-11	12-13	14-15	16-17	18-20	21-24	25-28	29-34	35-40	40
Повторяемость, %	P_1	P_2	P_3	P_4	P_5	P_6	P_7	P_8	P_9	P_{10}	P_{11} $P_{v>20}$	P_{12}	P_{13}	P_{14}	P_{15} $P_{v>40}$

Номер границы интервала К	1	2	3	4	5	6	7	8	9	10	11	12	13	14
Скорость на границе интервала v_k , м/с	2	4	5,5	7,5	9,5	11	13	15,5	18	21	25	29,5	35	41
$F^*(v_k) = \sum_{i=1}^k P_i, \%$	$F(v_{10})$	$F(v_{12})$	-	-	-	-	-	-	-	$F(v_{10})$	-	-	-	$F(v_{14})$

Последовательным суммированием повторяемости P_i от наименьших значений скорости к наибольшим определяется интегральная повторяемость, %, которая является статистической оценкой $F^*(v_k)$.

Функции распределения скорости ветра относятся к значению скорости v_k на верхней границе соответствующего интервала.

Значения v_k рекомендуется принимать по табл. 1. Отметим, что данные срочных наблюдений скорости ветра по анометру также представляются в виде табл. 1, однако выбор интервалов и границ между ними не обусловлен особенностями шкалы прибора.

Выборки месячных и годовых максимумов скорости ветра (по флюгеру или анометру) представляются в виде упорядоченной по возрастанию скорости последовательности наблюдаемых значений $v_1, \dots, v_2, \dots, v_3, \dots, v_N$. Если в этой последовательности некоторые значения скорости встречаются в наблюдениях по нескольку раз, каждому наблюдаемому значению присваивается отдельный порядковый номер.

Статистическая оценка $\Phi^*(v_m)$ функции распределения месячных или годовых максимумов скорости ветра определяется для каждого члена выборки по формуле.

$$\Phi^*(v_m) = m/(N + 1), \quad (2)$$

где m - порядковый номер члена выборки; N - объем выборки за весь срок наблюдений.

Следует отметить, что для ускорения обработки выборки месячных максимумов скорости ветра результаты наблюдений предварительно группируются по интервалам, при этом для наблюдений по флюгеру принимаются интервалы с соответствующими им границами v_5 по табл. 1, а для наблюдений по анометру интервалы длиной 1 или 2 м/с с границами v_k , кратными 0,5 м/с.

Повторяемость месячных максимумов в интервале i вычисляется по формуле

$$P_i = \frac{n_i}{(N + 1)} 100\%, \quad (3)$$

где n_i - число месячных максимумов скорости ветра, относящихся к интервалу i .

Статистическая оценка $\Phi^*(v_k)$ функции, распределения месячных максимумов для скорости v_k на границе интервала

$$\Phi^*(v_k) = \sum_{i=1}^k P_i. \quad (4)$$

Для того, чтобы сохранить при ускоренной обработке месячных максимумов действительный характер статистического распределения наибольших скоростей, целесообразно для наибольших членов (где T число лет наблюдений), т. е. в отсеченной справа 4/12 части упорядоченной выборки определять индивидуальные значения $\Phi^*(v_m)$ по формуле (2), а остальные члены выборки группировать по интервалам.

Сглаживание статистических данных и определение скорости ветра с пятилетним периодом повторяемости

Для сглаживания статистической функции $F^*(v_k)$ срочных наблюдений скорости ветра применяется функция распределения Вейбулла:

$$F(v) = 1 - \exp \left[- \left(\frac{v}{\beta} \right)^\gamma \right]; \quad (5)$$

$$v > 0, \gamma > 0, \beta > 0,$$

где $F(v)$ - вероятность того, что в произвольно выбранном интервале наблюдения $\Delta t = 1/w(\Delta t = 6; 3; 1 \text{ ч})$ скорость ветра будет меньше v ; β, γ - параметры масштаба и формы распределения.

Для сглаживания статистической функции распределения месячных или годовых максимумов скорости ветра применяется функция распределения Гумбеля:

$$\Phi(v) = \exp \left\{ -\exp \left[-\frac{v-u}{\beta_1} \right] \right\}, \quad (6)$$

$$\beta_1 > 0, u > 0, -\infty < v < \infty,$$

где $F(v)$ - вероятность того, что в произвольно выбранном месяце (году) скорость ветра будет меньше v ; β_1, u - параметры масштаба и положения распределения.

Сглаживание статистических данных выполняется с помощью вероятностной бумаги выбранного распределения (5) или (6), на которой теоретическое распределение изображается прямой линией.

Статистические данные наносятся на вероятностную бумагу в виде точек, отвечающих парам значений $v_k, F^*(v_k)$ для срочных наблюдений скорости ветра или $v_m; \Phi^*(v_m)$ и $v_k; \Phi^*(v_k)$ для месячных или годовых максимумов скорости ветра (рис. 1 и рис. 2).

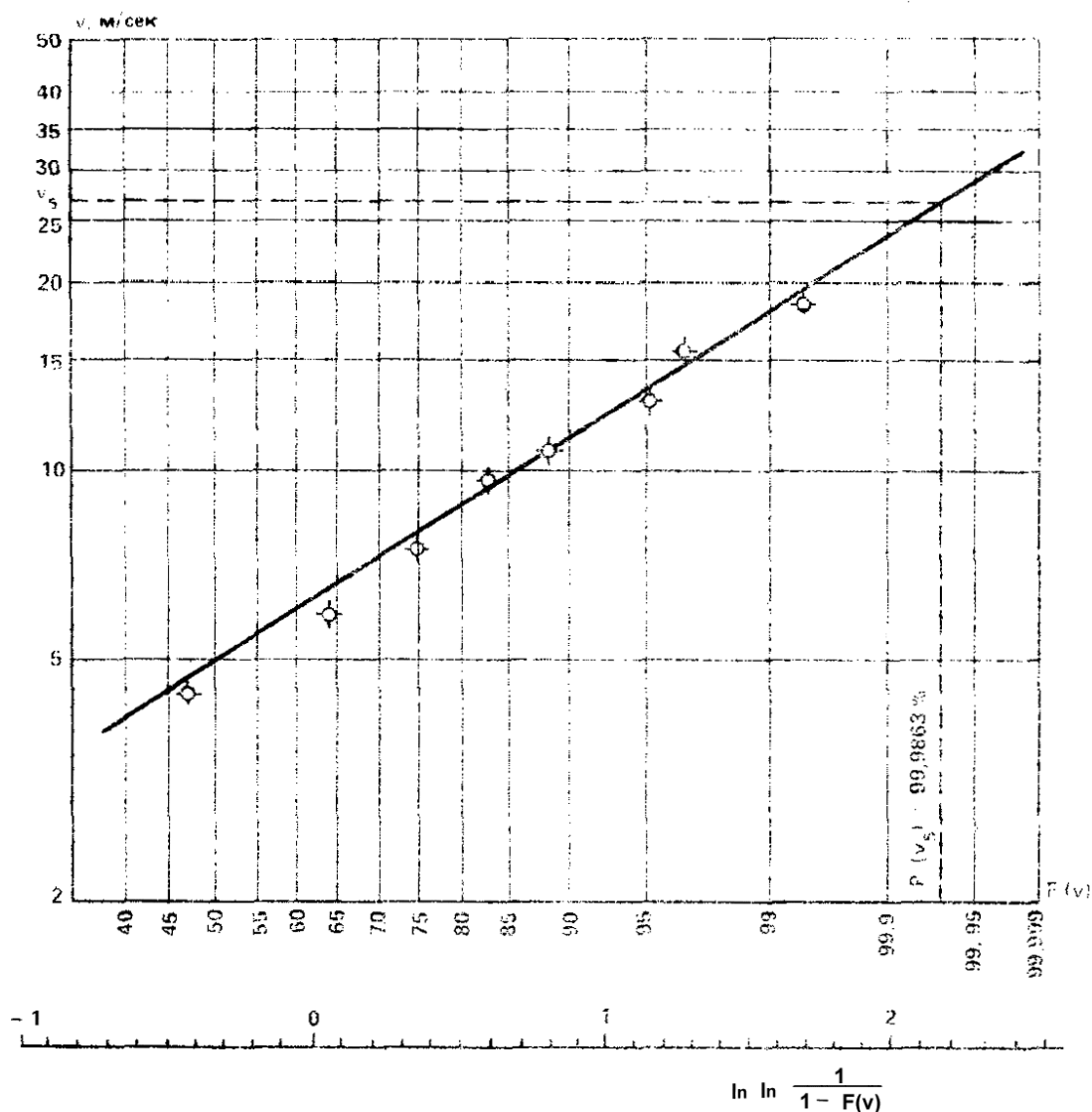


Рис. 1. Использование вероятностей бумаги распределения Вейбулла

Если совокупность опытных точек группируется около некоторой прямой и отклонения от нее носят случайный характер, выбранная функция распределения удовлетворительно согласуется с данными наблюдений. Сглаживающая прямая с достаточной для практических целей точностью выбирается визуально с помощью прозрачной линейки.

Допускается проводить сглаживающую прямую по 4-5 крайним точкам, расположенным в области наибольших наблюдаемых скоростей ветра, если выбранное теоретическое распределение не согласуется со всей совокупностью опытных точек.

Необходимо иметь в виду:

1. Вероятностная бумага имеет равномерный масштаб: для распределения Вейбулла - по осям $\ln \ln \frac{1}{1-F(v)}$ и v , для распределения Гумбеля - по оси $\ln \ln \frac{1}{\Phi(v)}$

2. При наличии в табл. 1 данных по повторяемости скоростей ветра больше 20 м/с (для флюгера с легкой доской) и больше 40 м/с (для флюгера с тяжелой доской), соответствующие значения $F^*(v_{10})$ и $F^*(v_{14})$ могут быть отнесены условно к значениям скорости на границе интервалов $v_{10} = 21$ м/с и $v_{14} = 41$ м/с.

Скорость ветра с пятилетним периодом повторяемости ($t = 5$ лет) устанавливается по сглаживающей прямой как значение скорости, вероятность превышения которой равна

$$P(v_5) = (1 - \Delta t / t) 100\% , \quad (7)$$

где Δt - интервал времени, представителем которого является одно наблюдение в выборке рассматриваемого вида (например, при четырех срочных наблюдениях в сутки $\Delta t = \frac{1}{4 \cdot 365}$ года).

Вероятности $P(v_5)$ приведены в табл. 1а.

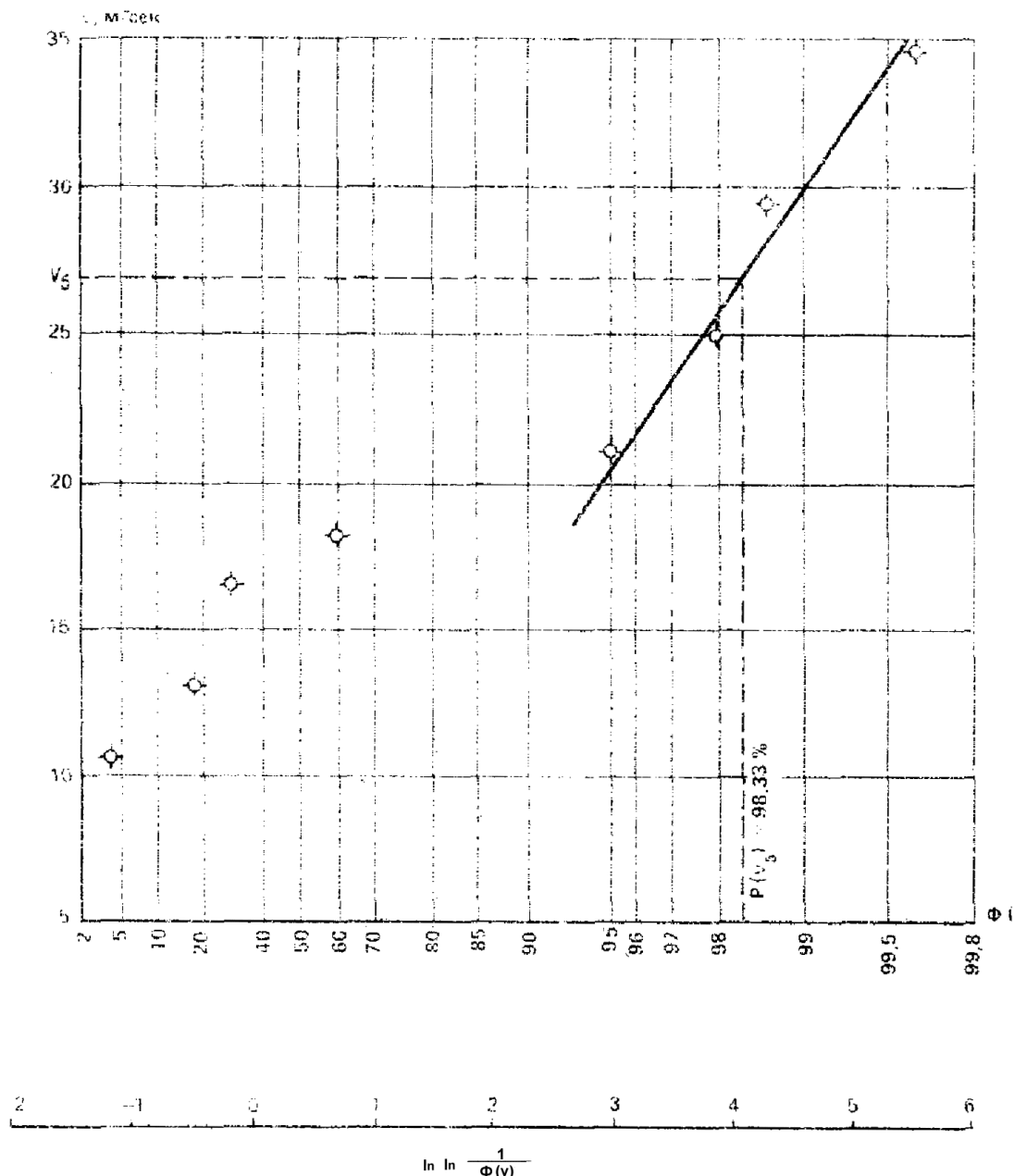


Рис. 2. Использование вероятностной бумаги распределения Гумбеля

Пример 1. Определение скорости по срочным наблюдениям по флюгеру 4 раза в сутки для метеостанции «Магнитогорск».

Статистические данные приняты по табл. 5 части III «Ветер» Справочника по климату СССР (М.: Гидрометеиздат, 1967), годы наблюдений 1936-1960 и приведены в табл. 2.

v_5 , $P(v_5)$ нанесены на вероятностную бумагу распределения Венбулла (см. рис. 1). Сглаживание выполнено визуально по 5 крайним правым точкам. Экстраполяцией сглаживающей прямой до значения $F(v)=P(v_k)$ установлено значение скорости $v_5 \cong 28$ м/с.

Пример 2. Определение скорости ветра v_5 по месячным максимумам по флюгеру для метеостанции «Магнитогорск».

Статистические данные приведены в табл. 3.

v_5 , $P(v_5)$ нанесены на вероятностную бумагу распределением Гумбеля (см. рис. 2). Сглаживание выполнено по 4 крайним правым точкам. Интерполяцией при значении $\Phi(v_5) = P(v_5)$ установлено значение скорости $v_5 \cong 27$ м/с.

Таблица 1а

Значение вероятностей $P(v_5)$

Вид выборки	Срочные наблюдения 4 раза в сутки	Месячные максимумы	Годовые максимумы
$P(v_5), \%$	99,9863	98,33	80

Таблица 2

Статистические данные скорости ветра

Интервал, м/с	0-1	2-3	4-5	6-7	8-9	10-11	12-13	14-15	16-17	18-20
Повторяемость, %	32,3	14,8	16,3	12,2	8,2	4,4	6,6	1,8	2,7	0,7
Граница интервала v_k , м/с	2	4	5,5	7,5	9,5	11	13	15,5	18	-
$F^*(v_k), \%$	32,3	47,1	63,4	75,6	83,8	88,2	94,8	96,6	99,3	-

Таблица 3

Статистические данные скорости ветра

Интервал, м/с	8-9	10-11	12-13	14-15	16-17	18-20	21-24	25-28	29-34
Число случаев n_i	2	10	40	26	101	105	9	2	3
Повторяемость $P = \frac{n_i}{N+1} 100\%$	0,67	3,34	13,37	8,7	33,75	35,16	3,01	0,67	1
Граница интервала v_k , м/с	9,5	11	13	15,5	18	21	25	29,5	35
$P(v_k) = \sum_{i=1}^k P_i$	0,67	4,01	17,38	26,08	59,83	94,99	98	98,67	99,67

ПРИЛОЖЕНИЕ 4
Рекомендуемое

Таблицы для расчета усиления стальных конструкций с учетом влияния дефектов и повреждений

Таблица 1

Коэффициенты k_{swx} , k_{swy} для различных прокатных профилей, мм

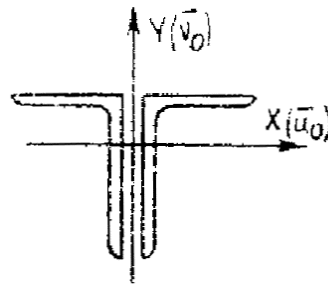
Швеллеры ГОСТ 8240-72*			Двутавры ГОСТ 8239-72*			Двутавры широкополочные ТУ 14-2224-72		
Номер профиля	k_{swx}	k_{swy}	Номер профиля	k_{swx}	k_{swy}	Номер профиля	k_{swx}	k_{swy}
12	0,29	0,27	20	0,26	0,24	20ш	0,33	0,27
14	0,28	0,26	22	0,25	0,23	23ш	0,29	0,27
16	0,27	0,25	24	0,24	0,21	23ш2	0,2	0,18
16а	0,25	0,24	27	0,23	0,2	26ш	0,25	0,25
18	0,26	0,25	27а	0,22	0,2	30ш	0,22	0,21
20	0,25	0,24	30	0,22	0,2	35ш	0,2	0,18
22	0,24	0,23	30а	0,21	0,19	40ш	0,17	0,16
24	0,23	0,22	36	0,18	0,16	50ш	0,17	0,16
27	0,22	0,2	40	0,17	0,15	60ш	0,16	0,15
30	0,21	0,19	50	0,15	0,13	70ш	0,15	0,14
36	0,18	0,17	60	0,13	0,11	-	-	-

Таблица 2

Допустимые относительные искривления элементов ферм из парных уголков

$\frac{N}{\varphi A_0 R_{y0}}$	Параметры	Предельно допустимые значения						
		0,9	\bar{u}_0	0,125	0,105	0,08	0,065	0,055
	\bar{v}_0	0,005	0,03	0,04	0,05	0,055	0,06	0,065
0,8	\bar{u}_0	0,21	0,16	0,125	0,105	0,08	0,065	0,055
	\bar{v}_0	0,005	0,03	0,055	0,06	0,07	0,08	0,090
0,7	\bar{u}_0	0,3	0,2	0,16	0,125	0,105	0,08	0,04
	\bar{v}_0	0,005	0,04	0,07	0,09	0,105	0,125	0,13
0,6	\bar{u}_0	0,315	0,21	0,16	0,105	0,065	0,045	0,04
	\bar{v}_0	0,005	0,105	0,125	0,16,	0,175	0,185	0,19

Таблица 3

Коэффициент $\bar{\varphi}_{\text{нб}}$ для стержней из равнополочных уголков, шарнирно закрепленных в двух главных плоскостях $(\mu_x = 1, \mu_y = 1)$ 

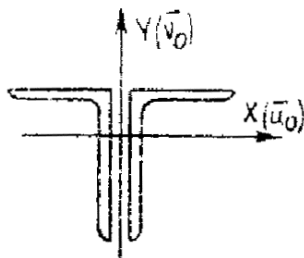
$\bar{\lambda}_x$	\bar{u}_0	Коэффициенты $\bar{\varphi}_{uy}$ при \bar{v}_0										
		-0,5	-0,4	-0,3	-0,2	-0,1	0	+0,1	+0,2	-0,3	-0,4	-0,5
1	2	3	4	5	6	7	8	9	10	11	12	13
0,5	0,05	860	883	906	928	952	957	925	872	825	783	744
	0,1	851	871	893	917	939	951	927	872	825	783	744
	0,2	829	852	871	894	915	924	931	874	826	784	745
	0,3	810	828	848	868	887	900	932	876	828	784	746
	0,4	792	810	826	848	861	871	903	881	830	786	748
	0,5	772	792	804	822	843	846	975	891	833	789	749
1	0,05	725	761	799	842	889	896	842	752	680	620	571
	0,1	709	744	780	820	864	885	843	753	680	620	571
	0,2	682	710	743	779	816	835	852	756	682	622	572
	0,3	652	680	708	740	772	790	843	762	685	624	574
	0,4	625	649	678	705	734	747	792	774	690	628	576
	0,5	604	625	651	675	698	711	752	681	699	632	580
1,5	0,05	602	644	688	726	814	824	754	640	558	496	447
	0,1	586	624	664	718	774	810	755	641	558	496	447
	0,2	555	588	624	666	712	734	768	644	561	498	448
	0,3	526	555	586	620	642	674	745	653	565	501	450
	0,4	500	525	551	567	611	628	680	673	571	504	453
	0,5	475	498	521	545	571	585	627	659	582	510	456
2	0,05	494	541	591	653	712	753	661	538	459	402	359

$\bar{\lambda}_x$	\bar{u}_0	Коэффициенты $\bar{\varphi}_{uy}$ при \bar{v}_0										
		-0,5	-0,4	-0,3	-0,2	-0,1	0	+0,1	+0,2	-0,3	-0,4	-0,5
1	2	3	4	5	6	7	8	9	10	11	12	13
	0,1	480	521	567	621	688	729	664	540	460	402	359
	0,2	451	485	522	564	613	641	676	544	462	403	359
	0,3	125	453	483	504	542	563	648	552	466	406	361
	0,4	401	425	450	476	507	523	577	575	472	409	363
	0,5	379	400	421	444	405	480	510	545	482	414	366
2,5	0,05	404	451	502	563	647	667	569	451	380	330	293
	0,1	395	434	479	532	598	628	572	452	380	330	293
		370	402	437	477	524	550	585	458	382	331	294
	0,3	347	374	402	433	468	487	559	464	385	333	295
	0,4	327	348	372	397	423	438	486	482	390	336	297
0,5	308	326	346	366	386	397	429	454	399	340	299	
3	0,05	331	361	422	481	562	580	481	379	317	275	243
	0,1	323	350	404	454	517	559	486	380	317	275	243
	0,2	306	335	368	405	447	473	497	383	319	276	244
	0,3	288	312	337	363	387	404	483	388	322	277	245
	0,4	270	290	311	333	355	369	413	400	325	279	246
0,5	255	271	288	306	323	333	361	379	331	282	248	
3,5	0,05	270	307	352	409	482	481	408	320	268	232	205
	0,1	266	300	340	387	446	485	412	320	268	232	205
	0,2	255	282	312	346	383	421	418	323	269	233	206
	0,3	241	263	286	311	331	354	421	328	271	234	207
	0,4	227	245	263	283	503	315	354	334	274	235	208
0,5	214	229	244	260	275	284	309	323	277	237	209	
4	0,05	223	253	293	342	411	416	338	272	228	198	176
	0,1	221	250	285	329	383	418	347	279	228	198	176
	0,2	214	238	266	297	332	354	354	274	229	198	176
	0,3	204	224	245	267	292	302	363	277	230	199	177
	0,4	194	209	226	243	257	267	308	278	232	200	177
0,5	183	196	209	218	232	240	266	277	233	201	178	
4,5	0,05	186	211	244	288	349	351	295	233	196	171	152
	0,1	185	209	240	280	321	353	295	233	196	171	152
	0,2	181	202	227	256	288	307	999	235	297	171	152
	0,3	174	192	211	232	254	267	308	236	198	172	153
	0,4	166	181	196	207	228	236	269	238	199	172	153
0,5	158	170	182	193	206	206	233	238	199	173	153	
5	0,05	158	178	205	242	295	298	246	202	171	149	133
	0,1	157	177	203	238	283	299	254	202	171	149	133
	0,2	155	173	195	222	251	268	256	203	171	149	133
	0,3	150	166	184	202	223	234	259	204	172	149	133
	0,4	144	157	171	185	200	204	233	204	172	150	133
0,5	138	148	159	170	181	187	205	202	172	150	133	
5,5	0,05	136	152	175	205	249	955	218	176	150	131	117
	0,1	135	151	174	203	243	256	219	176	150	131	117
	0,2	134	149	169	192	220	230	220	176	150	131	117
	0,3	131	144	160	178	196	206	221	177	150	131	117
	0,4	126	138	150	163	177	184	212	177	150	131	117
0,5	121	131	140	150	160	166	182	174	149	131	117	
6	0,05	118	132	151	176	212	220	190	155	132	116	104
	0,1	118	132	150	175	209	221	190	155	132	116	104
	0,2	117	130	147	168	193	207	190	155	132	116	104
	0,3	115	127	141	157	170	183	191	155	132	116	104
	0,4	111	122	133	145	157	163	188	154	132	116	104
0,5	107	116	126	134	143	148	143	149	131	116	104	

Примечание. Значения коэффициента $\varphi_{\Gamma 0}$ в таблице увеличены в 1000 раз.

Таблица 4

Коэффициент $\varphi_{\Gamma 0}$ для стержней из равнополочных уголков упругозащемленных в плоскости симметрии и шарнирно закрепленных из этой плоскости
($\mu_x = 0,8$; $\mu_y = 1$)



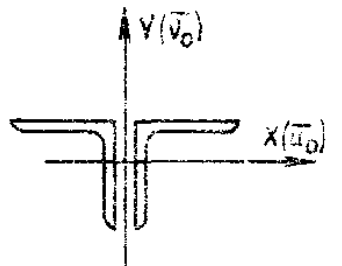
$\bar{\lambda}_x$	\bar{u}_0	$\varphi_{\Gamma 0}$ при \bar{u}_0 равном										
		-0,5	-0,4	-0,3	-0,2	-0,1	0	+0,1	+0,2	-0,3	-0,4	-0,5
0,5	0,05	830	854	880	910	938	945	907	944	789	740	598
	0,1	818	841	868	894	923	936	908	944	789	741	598
	0,2	791	819	839	865	890	903	914	945	790	742	699
	0,3	767	789	815	839	881	871	911	850	792	743	700
	0,4	748	768	787	811	829	845	877	856	796	745	701
	0,5	723	744	760	782	806	812	844	872	801	749	704
1	0,05	674	713	756	804	854	871	809	707	629	566	515
	0,1	657	693	732	777	826	852	811	708	630	566	515
	0,2	623	656	691	727	768	789	825	712	631	568	516
	0,3	593	620	652	684	718	735	793	721	636	571	518
	0,4	565	592	618	645	674	689	737	745	645	575	521
	0,5	543	564	587	611	635	648	688	717	654	581	525
1,5	0,05	546	590	640	699	772	799	715	591	506	444	396
	0,1	528	567	612	664	725	759	717	593	507	445	396
	0,2	493	525	562	602	647	672	755	598	510	446	397
	0,3	462	491	520	552	587	606	654	610	515	449	400
	0,4	435	459	484	510	538	553	586	633	523	454	403
	0,5	411	431	452	474	494	506	534	568	542	460	406
2	0,05	443	478	541	604	638	704	623	494	413	357	315
	0,1	428	468	512	561	627	646	626	496	414	357	315
	0,2	395	427	461	498	541	562	647	502	417	359	316
	0,3	367	383	420	448	480	497	552	515	422	362	318
	0,4	343	364	386	408	423	445	475	511	431	366	321
	0,5	321	399	357	375	392	402	420	440	460	373	325
2,5	0,05	360	406	457	517	596	643	526	413	343	293	256
	0,1	349	387	430	478	537	571	542	416	343	293	257
	0,2	322	351	382	415	445	473	548	422	345	295	258
	0,3	298	321	344	367	394	403	456	436	350	398	260
	0,4	277	295	314	300	352	362	386	413	358	301	262
	0,5	259	274	289	303	318	325	341	358	366	306	265
3	0,05	294	337	386	433	514	560	459	450	287	245	215
	0,1	286	322	361	406	450	489	465	351	287	245	215
	0,2	266	293	320	349	381	392	457	357	290	246	215
	0,3	247	266	287	307	324	342	374	370	294	249	217
	0,4	229	245	260	277	287	301	325	338	300	252	219
	0,5	213	226	239	251	262	269	284	293	295	255	220
3,5	0,05	240	278	325	377	433	482	393	298	244	208	182

$\bar{\lambda}_x$	\bar{u}_0	$\Phi_{\text{ш}} \text{ при } \bar{U}_0 \text{ равном}$										
		-0,5	-0,4	-0,3	-0,2	-0,1	0	+0,1	+0,2	-0,3	-0,4	-0,5
	0,1	236	269	306	347	392	419	396	299	244	208	182
	0,2	223	247	271	297	324	338	392	303	246	209	183
	0,3	207	225	243	261	275	289	320	312	250	211	184
	0,4	193	206	220	234	247	254	272	281	253	213	185
	0,5	180	191	201	208	221	226	238	243	243	215	186
4	0,05	200	231	272	322	379	412	336	255	209	179	157
	0,1	197	226	260	291	330	359	339	251	205	179	157
	0,2	188	210	233	250	273	319	335	260	212	180	157
	0,3	177	193	208	224	235	248	273	266	214	181	158
	0,4	165	177	185	199	212	213	232	237	216	183	159
0,5	154	163	172	181	190	193	202	206	204	183	160	
4,5	0,05	168	194	229	268	324	343	287	216	182	156	136
	0,1	166	191	222	256	290	210	290	221	182	156	136
	0,2	161	180	201	221	240	251	286	224	183	156	137
	0,3	152	167	181	194	203	214	230	227	185	157	138
	0,4	143	153	164	174	183	188	200	202	185	158	138
0,5	133	142	150	157	164	167	174	177	174	157	138	
5	0,05	143	164	193	233	275	298	248	192	159	137	120
	0,1	142	163	190	221	252	268	250	193	159	137	120
	0,2	139	156	175	193	209	218	247	195	160	137	120
	0,3	132	145	158	169	181	184	203	196	161	138	121
	0,4	125	134	143	152	157	164	171	175	160	138	121
0,5	117	124	131	137	144	146	150	154	150	137	121	
5,5	0,05	124	142	166	198	242	255	215	168	140	121	107
	0,1	123	141	164	192	220	230	217	169	140	121	107
	0,2	121	136	153	170	184	192	214	171	138	121	107
	0,3	116	128	139	150	160	165	178	170	142	122	107
	0,4	110	119	127	134	139	144	152	153	140	122	107
0,5	104	110	116	121	125	129	134	135	131	120	107	
6	0,05	108	123	144	177	209	220	188	149	125	108	095
	0,1	108	123	142	167	192	205	189	149	125	108	095
	0,2	107	120	135	150	163	169	187	150	125	108	095
	0,3	103	113	124	133	142	146	156	149	126	108	096
	0,4	098	106	113	120	123	129	135	135	123	108	096
0,5	092	098	104	109	113	115	119	120	116	106	095	

Примечание. Значения коэффициента $\Phi_{\text{ш}}$ в таблице увеличены в 1000 раз.

Таблица 5

Коэффициенты $\Phi_{\text{ш}}$ для стержней из неравнополочных уголков шарнирно закрепленных в двух главных плоскостях



$\bar{\lambda}_x$	\bar{u}_0	$\Phi_{\text{ин}} \text{ при } \bar{U}_0 \text{ равном}$										
		-0,5	-0,4	-0,3	-0,2	-0,1	0	+0,1	+0,2	-0,3	-0,4	-0,5
0,5	0,05	840	362	887	909	933	945	936	890	848	810	755
	0,1	825	845	866	889	911	922	939	890	848	810	775
	0,2	795	807	827	849	867	878	907	893	850	811	776
	0,3	760	776	789	813	826	837	863	882	853	812	777
	0,4	729	745	761	778	789	801	823	840	856	816	779
	0,5	707	718	732	744	756	760	787	800	816	830	785
1	0,05	680	711	751	788	833	821	860	778	711	655	608
	0,1	655	685	717	753	790	806	872	779	712	656	607
	0,2	609	633	659	668	714	725	768	796	716	658	609
	0,3	569	589	610	631	653	663	696	719	734	662	612
	0,4	533	551	568	584	601	609	620	649	663	678	618
	0,5	501	515	529	542	555	561	577	590	600	608	614
1,5	0,05	543	577	621	667	726	757	776	670	591	530	481
	0,1	514	545	564	614	660	679	753	671	592	530	482
	0,2	466	489	514	540	565	566	622	652	597	533	484
	0,3	427	445	453	482	490	508	526	557	568	541	483
	0,4	393	408	422	435	439	454	473	485	493	494	487
	0,5	364	375	385	395	404	407	419	429	435	435	432
2	0,05	437	458	508	554	609	640	686	568	489	432	388
	0,2	407	434	464	500	539	558	624	570	490	432	388
	0,3	363	382	404	415	446	430	495	514	498	236	390
	0,4	300	304	322	332	338	339	358	365	367	364	355
	0,5	275	283	291	299	305	308	316	320	321	329	314
2,5	0,05	355	384	418	459	506	532	598	478	406	355	317
	0,1	330	351	370	406	439	451	490	482	407	356	318
	0,2	290	305	323	332	357	368	391	401	395	358	319
	0,3	255	271	284	288	307	312	324	330	329	320	305
	0,4	237	245	253	262	268	270	277	282	281	277	270
	0,5	216	223	229	234	236	240	243	246	246	244	239
3	0,05	293	319	346	379	415	424	480	402	330	296	264
	0,1	271	289	311	334	352	369	403	401	441	297	264
	0,2	236	250	262	269	290	290	313	317	309	289	262
	0,3	211	221	230	239	248	251	252	262	259	251	240
	0,4	192	199	205	211	216	217	221	224	222	218	212
	0,5	175	180	185	189	192	192	193	196	195	193	189
3,5	0,05	244	261	290	316	337	358	383	331	285	249	222
	0,1	221	239	254	276	289	305	326	321	285	249	222
	0,2	196	206	213	229	240	244	255	255	247	233	215
	0,3	176	183	187	198	203	206	211	212	209	202	190
	0,4	159	165	170	174	178	179	182	182	181	177	172
	0,5	145	149	152	154	158	155	160	160	157	157	154
4	0,05	207	225	245	265	287	295	312	287	244	253	190
	0,1	191	204	218	232	246	254	266	260	239	212	190
	0,2	166	175	183	192	196	203	210	209	202	192	179
	0,3	148	154	157	166	171	172	175	175	172	167	167
	0,4	135	139	143	147	149	150	152	152	150	147	112
	0,5	123	126	129	131	131	131	131	134	133	131	128
4,5	0,05	173	192	204	220	240	241	256	235	209	183	164
	0,1	163	163	185	193	207	213	220	215	199	175	163
	0,2	139	146	156	164	170	172	177	175	169	160	150
	0,3	127	132	137	141	145	146	149	148	145	140	134
	0,4	115	119	122	125	127	128	128	129	127	124	120
	0,5	105	108	110	112	113	111	112	114	112	101	106
5	0,05	158	163	175	188	204	209	214	200	180	160	143

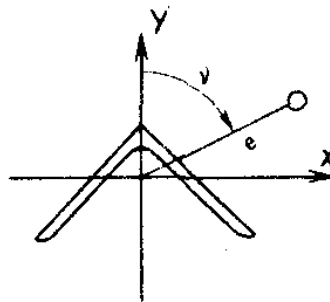
$\bar{\lambda}_x$	\bar{u}_0	$\Phi_{\text{ш}} \text{ при } \bar{U}_0 \text{ равном}$										
		-0,5	-0,4	-0,3	-0,2	-0,1	0	+0,1	+0,2	-0,3	-0,4	-0,5
	0,1	141	147	156	168	173	181	186	180	168	151	142
	0,2	123	129	135	140	146	148	149	147	143	135	125
	0,3	110	112	119	122	122	126	127	126	123	119	115
	0,4	096	103	106	106	108	110	111	110	109	103	100
	0,5	092	093	095	097	098	098	098	097	096	094	093
5,5	0,05	133	144	155	165	174	178	180	170	156	139	129
	0,1	123	131	139	146	158	155	159	153	144	133	121
	0,2	105	110	117	122	127	128	130	127	123	117	108
	0,3	097	100	101	107	109	109	110	109	107	108	099
	0,4	088	090	098	095	096	096	097	096	094	092	089
0,5	080	082	082	085	086	086	086	086	085	083	081	
6	0,05	117	126	135	144	147	153	154	143	135	121	111
	0,1	108	115	122	127	133	135	136	132	121	116	107
	0,2	095	099	108	107	111	112	113	110	106	102	096
	0,3	084	088	091	094	094	096	096	095	093	090	046
	0,4	077	078	082	084	085	085	085	084	083	081	478
0,5	071	072	074	075	075	075	076	076	075	073	072	

Примечание. Значения коэффициента $\Phi_{\text{ш}}$ в таблице увеличены в 1000 раз.

Таблица 6

Коэффициент $\Phi_{\text{ш}}$ для внецентренно сжатых шарнирно закрепленных стержней из одиночных уголков ($\mu_x = \mu_y = 1$)

$$f_{ox} = f_0 \sin \nu; f_{oy} = f_0 \cos \nu$$



$\bar{\lambda}_x$	\bar{f}_0 ($\bar{f}_0 = f_0 / i_x$)	$\Phi_{\text{ш}} \text{ при } \nu, \text{ равном}$								
		0	$\pi/8$	$\pi/4$	$3\pi/8$	$\pi/2$	$5\pi/8$	$3\pi/4$	$7\pi/8$	π
0,5	0,25	838	837	870	925	851	810	810	810	808
	0,5	649	717	766	855	749	695	667	675	700
	0,75	602	623	680	781	675	601	572	576	600
	1	529	550	604	706	615	533	498	503	526
	1,25	467	488	540	647	570	480	440	443	465
1,5	419	433	490	595	526	432	394	396	414	
1	0,25	796	814	844	891	831	804	782	781	759
	0,5	676	682	734	828	739	683	653	655	664
	0,75	574	593	652	763	672	597	560	560	571
	1	505	524	584	705	605	527	489	487	501
	1,25	449	466	527	654	559	472	435	433	444
1,5	401	418	479	607	509	427	391	387	398	
1,5	0,25	744	755	793	850	809	774	745	742	742
	0,5	619	635	686	777	726	654	619	610	617
	0,75	536	554	613	711	652	568	531	523	533

$\bar{\lambda}_x$	\bar{f}_0 ($\bar{f}_0 = f_0 / i_x$)	Ф ₀₀ при ν , равном								
		0	$\pi/8$	$\pi/4$	$3\pi/8$	$\pi/2$	$5\pi/8$	$3\pi/4$	$7\pi/8$	π
	1	471	483	541	660	591	504	464	461	467
	1,25	418	433	489	605	540	451	413	409	417
	1,5	375	392	443	566	500	411	372	367	372
2	0,25	689	694	735	797	791	732	698	682	675
	0,5	563	575	624	719	699	616	567	566	563
	0,75	484	500	549	654	629	533	493	482	482
	1	430	442	491	597	570	473	434	423	427
	1,25	380	394	442	552	552	426	388	379	380
	1,5	344	360	402	509	484	389	350	341	344
2,5	0,25	617	634	661	728	759	682	641	622	616
	0,5	503	517	558	644	671	570	527	506	506
	0,75	435	446	491	584	594	495	451	436	434
	1	385	394	440	536	548	440	399	387	386
	1,25	344	356	398	494	504	398	359	348	344
	1,5	313	325	363	460	464	366	326	313	313
3	0,25	590	619	650	751	753	623	575	551	546
	0,5	445	459	493	635	642	520	473	452	448
	0,75	387	399	467	571	584	457	410	391	386
	1	344	354	391	476	540	407	363	348	344
	1,25	309	321	361	440	494	367	329	313	308
	1,5	283	291	326	407	450	336	299	286	286
3,5	0,25	518	538	575	653	703	549	508	487	478
	0,5	393	408	434	555	641	464	424	399	396
	0,75	344	354	383	498	586	418	366	350	344
	1	307	314	348	449	529	369	328	311	307
	1,25	279	286	317	424	467	336	297	281	277
	1,5	254	265	304	400	456	308	273	258	255
4	0,25	452	464	489	524	578	480	438	419	414
	0,5	364	372	416	471	534	411	372	352	350
	0,75	303	310	360	435	499	371	328	307	305
	1	273	281	328	403	464	337	295	276	274
	1,25	248	257	293	371	441	310	267	252	249
	1,5	229	238	272	348	411	282	248	233	228
4,5	0,25	388	395	408	435	463	406	375	361	356
	0,5	304	307	349	401	443	360	324	308	306
	0,75	270	275	294	369	424	327	289	274	268
	1	243	254	271	341	403	300	263	248	243
	1,25	223	231	258	323	385	279	242	226	225
5	0,25	326	331	342	362	380	349	321	310	310
	0,5	279	285	285	337	368	312	282	268	265
	0,75	243	246	275	318	356	288	259	242	239
	1	217	222	239	300	344	264	235	221	219
	1,25	201	204	228	277	330	249	219	203	200
	1,5	186	196	215	267	318	234	202	190	187
5,5	0,25	263	279	290	303	347	295	276	270	269
	0,5	210	253	262	287	308	272	248	236	235
	0,75	214	221	240	270	300	253	225	215	212
	1	196	200	228	253	292	235	211	198	195
	1,25	180	186	204	216	284	222	198	183	181
6	0,25	238	243	248	258	290	253	239	233	232
	0,5	213	218	227	246	278	235	217	208	206
	0,75	188	193	210	223	256	221	200	192	187
	1	174	178	197	221	251	208	188	175	174
	1,25	163	168	176	215	244	199	177	165	163

$\bar{\lambda}_x$	\bar{f}_0 ($\bar{f}_0 = f_0 / i_x$)	$\Phi_{\text{уб}}$ при ν , равном								
		0	$\pi/8$	$\pi/4$	$3\pi/8$	$\pi/2$	$5\pi/8$	$3\pi/4$	$7\pi/8$	π
	1,5	151	157	171	205	236	188	166	155	152

Примечание. Коэффициенты $\Phi_{\text{уб}}$ в таблице увеличены в 1000 раз.

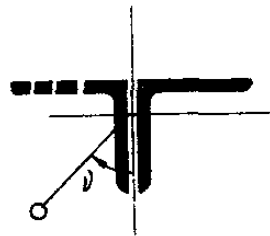
Таблица 7

Коэффициент $k_{\text{осл}}$ учитывающий влияние краевого выреза на устойчивость шарнирно закрепленного стержня из спаренных уголков
($\mu_x = \mu_y = 1$)

Параметры выреза: $b_{\text{осл}} = 0,36$;
 $l_{\text{осл}} = 0,5b$

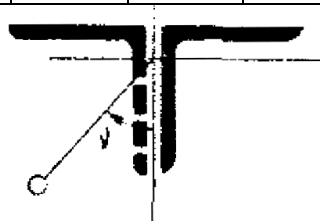
$$f_0 = \sqrt{u_o^{-2} + v_o^{-2}}$$

$\bar{\lambda}_x$	f_0	$k_{\text{осл}}$ при ν , равном							
		0	$\pi/4$	$\pi/2$	$3\pi/4$	π	$5\pi/4$	$3\pi/2$	$7\pi/4$



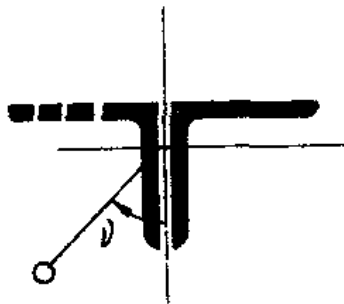
$b_{\text{осл}} = 0,3b$; $l_{\text{осл}} = 0,5b$

1	0,1	0,78	0,84	0,89	0,93	0,93	0,81	0,77	0,73
	0,3	0,78	0,99	1	1	1	0,98	0,76	0,76
	0,5	0,77	1	1	1	1	1	0,74	0,76
3	0,1	0,88	1	1	0,95	0,9	1	0,81	0,84
	0,3	0,87	1	0,96	1	1	1	0,89	0,85
	0,5	0,85	1	0,94	1	1	1	0,82	0,83
5	0,1	0,97	1	0,92	0,95	0,96	0,93	0,9	0,93
	0,3	0,97	1	0,86	1	1	1	0,86	0,92
	0,5	0,98	1	0,93	1	1	1	0,92	0,91



$b_{\text{осл}} = 0,3b$; $l_{\text{осл}} = 0,5b$

1	0,1	0,92	0,85	0,79	0,75	0,74	0,75	0,79	0,83
	0,3	0,99	1	0,89	0,74	0,74	0,74	0,89	1
	0,5	0,99	1	0,93	0,73	0,73	0,73	0,93	1
3	0,1	1	1	0,97	0,79	0,84	0,79	0,96	1
	0,3	0,95	1	1	0,8	0,84	0,8	1	1
	0,5	0,91	1	1	0,84	0,82	0,84	1	1
5	0,1	0,98	0,97	0,9	0,85	0,85	0,85	0,9	0,97
	0,3	1	0,98	0,92	0,9	0,91	0,9	0,95	1
	0,5	0,96	0,99	1	0,91	0,89	0,91	1	0,99



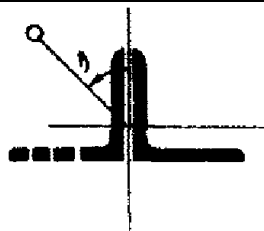
$$b_{\text{ocл}} = 0,6b; l_{\text{ocл}} = 0,5b$$

1	0,1	0,58	0,63	0,66	0,71	0,7	0,64	0,58	0,57
	0,3	0,58	0,73	0,84	1	1	0,74	0,58	0,57
	0,5	0,6	0,84	0,97	1	1	0,81	0,57	0,57
3	0,1	0,69	0,84	1	1	1	0,93	0,68	0,69
	0,3	0,7	1	0,91	1	1	1	0,66	0,66
	0,5	0,71	1	0,8	1	1	1	0,65	0,65
5	0,1	0,86	0,93	0,92	0,93	0,91	0,91	0,87	0,82
	0,3	0,86	1	0,75	0,98	1	0,9	0,66	0,77
	0,5	0,82	1	0,78	0,96	1	1	0,7	0,75




$$b_{\text{ocл}} = 0,6b; l_{\text{ocл}} = 0,5b$$

1	0,1	0,71	0,69	0,61	0,57	0,57	0,57	0,61	0,69
	0,3	0,99	1	0,69	0,56	0,56	0,56	0,69	1
	0,5	0,97	1	0,78	0,57	0,56	0,57	0,78	1
3	0,1	1	1	0,79	0,64	0,68	0,64	0,79	1
	0,3	0,93	1	1	0,68	0,67	0,68	1	1
	0,5	0,82	0,98	1	0,66	0,64	0,66	1	1
5	0,1	0,97	0,95	0,87	0,76	0,75	0,76	0,87	0,95
	0,3	0,89	0,94	0,88	0,78	0,74	0,78	0,87	0,94
	0,5	0,82	0,91	1	0,75	0,71	0,75	1	0,91



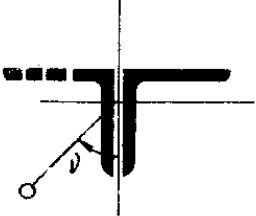
$$b_{\text{ocл}} = 0,6b; l_{\text{ocл}} = 0,5b$$

1	0,1	0,44	0,47	0,49	0,53	0,53	0,48	0,44	0,43
	0,3	0,44	0,55	0,65	0,75	0,75	0,56	0,44	0,43
	0,5	0,44	0,63	0,81	1	1	0,62	0,44	0,43
3	0,1	0,54	0,67	0,82	0,96	0,91	0,7	0,52	0,53
	0,3	0,55	0,78	0,84	0,9	1	0,95	0,52	0,52
	0,5	0,56	0,98	0,72	0,87	0,99	0,94	0,5	0,51
5	0,1	0,74	0,86	0,9	0,9	0,85	0,96	0,66	0,68
	0,3	0,71	0,95	0,66	0,87	0,95	0,97	0,51	0,62
	0,5	0,72	1	0,67	0,8	0,93	1	0,56	0,6




$b_{ocл} = 0,9b; l_{ocл} = 0,5b$

1	0,1	0,63	0,6	0,54	0,51	0,5	0,51	0,54	0,6
	0,3	0,87	0,93	0,62	0,51	0,51	0,5	0,62	0,88
	0,5	0,89	0,94	0,7	0,5	0,51	0,5	0,68	0,9
3	0,1	0,96	1	0,75	0,58	0,63	0,58	0,75	1
	0,3	0,89	1	0,93	0,62	0,62	0,62	0,9	1
	0,5	0,81	0,96	1	0,61	0,6	0,61	1	0,89
5	0,1	0,96	0,95	0,87	0,73	0,71	0,73	0,86	0,95
	0,3	0,87	0,92	0,84	0,73	0,71	0,73	0,86	0,94
	0,5	0,8	0,88	1	0,7	0,67	0,7	1	0,89



$f_0 = \sqrt{u_o^2 + v_o^2}$ Параметры выреза: $b_{ocл} = 0,3b;$
 $l_{ocл} = 1b$

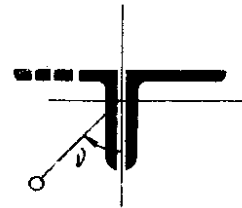
2	0,05	0,81	0,88	0,91	0,98	1	0,89	0,8	0,81
	0,1	0,82	0,93	1	1	1	0,93	0,79	0,78
	0,2	0,82	1	1	0,99	1	1	0,79	0,79
	0,3	0,82	1	0,95	1	1	1	0,78	0,78
	0,5	0,82	1	0,88	1	1	1	0,77	0,77
3	0,05	0,88	0,91	1	0,91	0,98	0,94	0,81	0,83
	0,1	0,87	1	1	0,93	0,96	0,92	0,8	0,82
	0,2	0,88	1	1	0,98	1	1	0,8	0,8
	0,3	0,86	1	0,99	1	1	1	0,79	0,84
	0,5	0,84	1	0,9	1	1	1	0,78	0,82
4	0,05	0,92	0,92	0,95	0,93	0,93	0,95	0,85	0,87
	0,1	0,92	0,98	0,97	0,91	0,97	0,88	0,81	0,87
	0,2	0,92	1	0,89	0,96	0,98	0,86	0,77	0,83
	0,3	0,88	1	1	1	1	0,97	0,8	0,82
	0,5	0,88	1	0,93	1	1	1	0,83	0,89
5	0,05	0,94	0,95	0,96	0,9	0,9	0,91	0,94	0,92
	0,1	0,94	0,97	0,92	0,88	0,92	0,92	0,88	0,9
	0,2	0,91	1	0,83	0,95	1	0,93	0,79	0,88
	0,3	0,91	1	0,83	1	1	0,98	0,73	0,86
	0,5	0,87	1	0,93	1	0,98	1	0,81	0,89



$f_0 = \sqrt{u_o^2 + v_o^2}$ $b_{ocл} = 0,6b;$
 $l_{ocл} = 1b$

2	0,05	0,6	0,65	0,7	0,77	0,77	0,68	0,6	0,59
	0,1	0,6	0,72	0,8	0,91	0,9	0,75	0,61	0,6
	0,2	0,61	0,83	1	1	1	0,87	0,61	0,6
	0,3	0,62	0,87	0,92	1	1	0,89	0,61	0,59

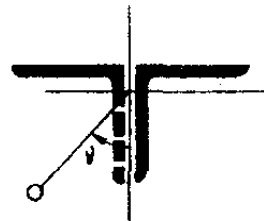
$\bar{\lambda}_x$	f_0	$k_{ocл}$ при ν , равном							
		0	$\pi/4$	$\pi/2$	$3\pi/4$	π	$5\pi/4$	$3\pi/2$	$7\pi/4$
	0,5	0,62	1	0,82	0,99	1	0,97	0,59	0,59
3	0,05	0,66	0,74	0,82	0,97	0,92	0,75	0,63	0,65
	0,1	0,67	0,84	0,99	0,89	1	0,91	0,65	0,65
	0,2	0,68	0,96	0,95	0,94	1	0,94	0,66	0,66
	0,3	0,68	1	0,88	1	1	1	0,66	0,65
	0,5	0,69	1	0,78	0,96	1	1	0,63	0,63
4	0,05	0,75	0,83	0,89	0,89	0,9	0,93	0,85	0,72
	0,1	0,75	0,89	0,93	0,93	0,94	0,92	0,69	0,72
	0,2	0,75	0,99	0,85	0,92	0,91	0,9	0,66	0,71
	0,3	0,76	1	0,79	0,98	1	0,98	0,69	0,69
	0,5	0,77	1	0,76	0,93	0,99	1	0,66	0,68
5	0,05	0,83	0,88	0,94	0,9	0,88	0,91	0,85	0,81
	0,1	0,83	0,92	0,91	0,84	0,85	0,92	0,77	0,78
	0,2	0,82	0,95	0,77	0,93	0,96	0,83	0,66	0,75
	0,3	0,83	0,95	0,72	0,93	0,94	1	0,62	0,74
	0,5	0,81	1	0,75	0,88	0,92	1	0,68	0,73



$$b_{ocл} = 0,9b;$$

$$l_{ocл} = 1b$$

2	0,05	0,45	0,48	0,52	0,55	0,56	0,5	0,45	0,44
	0,1	0,46	0,53	0,6	0,70	0,7	0,55	0,46	0,44
	0,2	0,46	0,62	0,77	1	0,92	0,64	0,46	0,45
	0,3	0,47	0,69	0,78	1	1	0,7	0,46	0,45
	0,5	0,48	0,77	0,79	0,85	0,99	0,74	0,46	0,46
3	0,05	0,49	0,58	0,59	0,65	0,73	0,55	0,47	0,49
	0,1	0,51	0,63	0,77	0,95	0,92	0,65	0,49	0,5
	0,2	0,52	0,77	0,89	0,9	0,96	0,84	0,5	0,5
	0,3	0,52	0,77	0,83	0,93	0,98	0,82	0,5	0,5
	0,5	0,54	0,93	0,69	0,8	0,92	0,92	0,49	0,49
4	0,05	0,59	0,65	0,69	0,89	0,86	0,74	0,51	0,56
	0,1	0,6	0,73	0,83	0,82	0,84	0,9	0,52	0,57
	0,2	0,59	0,85	0,76	0,85	0,83	0,91	0,51	0,56
	0,3	0,61	0,88	0,76	0,82	0,9	1	0,53	0,54
	0,5	0,62	0,98	0,66	0,78	0,84	1	0,52	0,54
5	0,05	0,71	0,77	0,9	0,91	0,89	0,93	0,67	0,67
	0,1	0,69	0,8	0,87	0,84	0,84	0,93	0,6	0,64
	0,2	0,68	0,87	0,71	0,84	0,87	0,96	0,51	0,61
	0,3	0,69	0,89	0,63	0,84	0,85	1	0,49	0,59
	0,5	0,68	0,95	0,65	0,78	0,83	1	0,54	0,58

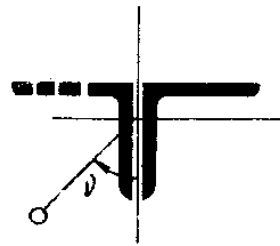


$$b_{ocл} = 0,3b;$$

$$l_{ocл} = 1b$$

2	0,05	0,97	0,94	0,81	0,77	0,79	0,77	0,81	0,94
---	------	------	------	------	------	------	------	------	------

$\bar{\lambda}_x$	f_0	$k_{осл}$ при ν , равном							
		0	$\pi/4$	$\pi/2$	$3\pi/4$	π	$5\pi/4$	$3\pi/2$	$7\pi/4$
	0,1	0,99	1	0,86	0,78	0,79	0,78	0,86	1
	0,2	0,97	1	0,95	0,78	0,76	0,78	0,95	1
	0,3	0,96	1	1	0,75	0,78	0,75	1	1
	0,5	0,91	1	0,98	0,74	0,75	0,74	1	1
3	0,05	0,98	1	0,86	0,75	0,83	0,75	0,87	0,98
	0,1	0,95	0,97	0,93	0,77	0,82	0,77	0,91	1
	0,2	0,95	1	1	0,82	0,78	0,82	0,93	0,98
	0,3	0,92	0,94	0,97	0,79	0,78	0,8	1	1
	0,5	0,95	0,93	0,91	0,81	0,81	0,81	0,9	0,94
4	0,05	0,95	0,93	0,91	0,81	0,81	0,81	0,9	0,94
	0,1	0,95	0,93	0,92	0,8	0,81	0,81	0,9	0,97
	0,2	0,94	1	0,92	0,78	0,8	0,78	0,89	0,92
	0,3	0,92	0,99	1	0,82	0,84	0,82	1	1
	0,5	0,89	0,98	1	0,84	0,83	0,84	1	0,99
5	0,05	0,95	0,95	0,94	0,87	0,85	0,87	0,94	0,95
	0,1	0,94	0,92	0,87	0,82	0,82	0,82	0,88	0,92
	0,2	0,91	0,94	0,8	0,83	0,87	0,83	0,77	0,94
	0,3	0,87	0,94	0,82	0,84	0,84	0,84	0,8	0,95
	0,5	0,85	0,95	1	0,86	0,8	0,86	1	0,95

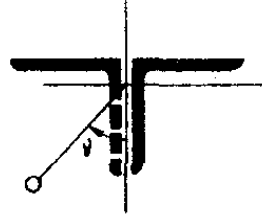


$$b_{осл} = 0,6b;$$

$$l_{осл} = 1b$$

2	0,05	0,77	0,73	0,63	0,59	0,6	0,59	0,63	0,73
	0,1	1	0,95	0,68	0,59	0,6	0,59	0,68	0,98
	0,2	0,97	1	0,77	0,6	0,6	0,6	0,77	1
	0,3	0,95	1	0,86	0,6	0,6	0,6	0,86	0,95
	0,5	0,91	1	0,88	0,59	0,59	0,59	0,88	1
3	0,05	0,97	1	0,69	0,58	0,65	0,58	0,69	1
	0,1	0,95	1	0,77	0,62	0,66	0,62	0,77	1
	0,2	0,95	1	0,88	0,66	0,64	0,66	0,86	1
	0,3	0,89	1	0,87	0,65	0,65	0,65	0,86	1
	0,5	0,8	0,96	1	0,64	0,64	0,64	1	0,99
4	0,05	0,95	0,92	0,75	0,68	0,68	0,68	0,75	0,92
	0,1	0,95	0,92	0,82	0,68	0,69	0,68	0,8	0,94
	0,2	0,92	0,97	0,8	0,66	0,67	0,66	0,82	0,97
	0,3	0,87	0,95	0,97	0,71	0,69	0,71	0,99	0,97
	0,5	0,75	0,89	1	0,7	0,67	0,7	1	0,93
5	0,05	0,94	0,94	0,89	0,77	0,76	0,77	0,89	0,94
	0,1	0,92	0,91	0,84	0,73	0,73	0,73	0,84	0,92
	0,2	0,86	0,89	0,78	0,73	0,76	0,73	0,78	0,9
	0,3	0,83	0,88	0,81	0,75	0,73	0,75	0,81	0,89
	0,5	0,77	0,86	1	0,72	0,7	0,72	1	0,86

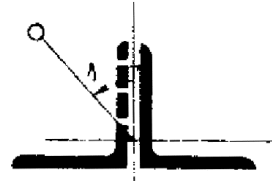
$\bar{\lambda}_x$	f_0	$k_{осл}$ при ν , равном							
		0	$\pi/4$	$\pi/2$	$3\pi/4$	π	$5\pi/4$	$3\pi/2$	$7\pi/4$



$$b_{осл} = 0,9b;$$

$$l_{осл} = 1b$$

2	0,05	0,67	0,65	0,56	0,53	0,54	0,53	0,55	0,65
	0,1	0,93	0,81	0,61	0,54	0,54	0,54	0,61	0,82
	0,2	0,9	0,99	0,69	0,54	0,54	0,54	0,69	0,94
	0,3	0,89	0,97	0,79	0,54	0,54	0,54	0,8	0,94
	0,5	0,87	0,97	0,89	0,54	0,54	0,54	0,86	0,95
3	0,05	0,94	0,96	0,63	0,53	0,6	0,53	1,62	0,97
	0,1	0,91	0,95	0,74	0,56	0,61	0,56	0,73	0,94
	0,2	0,91	1	0,85	0,61	0,59	0,61	0,84	0,99
	0,3	0,88	0,96	0,89	0,6	0,6	0,6	0,83	0,98
	0,5	0,78	0,94	1	0,6	0,59	0,59	0,96	0,96
4	0,05	0,95	0,92	0,7	0,64	0,63	0,64	0,7	0,92
	0,1	0,95	0,97	0,77	0,63	0,63	0,63	0,77	0,94
	0,2	0,89	0,96	0,8	0,62	0,61	0,62	0,8	0,96
	0,3	0,83	0,94	0,94	0,67	0,65	0,67	0,92	0,96
	0,5	0,74	0,91	1	0,65	0,61	0,65	1	0,92
5	0,05	0,64	0,94	0,87	0,74	0,72	0,73	0,88	0,94
	0,1	0,9	0,91	0,83	0,7	0,68	0,7	0,83	0,92
	0,2	0,85	0,88	0,8	0,7	0,72	0,7	0,8	0,9
	0,3	0,82	0,88	0,8	0,72	0,69	0,72	0,8	0,89
	0,5	0,75	0,84	1	0,68	0,65	0,68	1	0,84

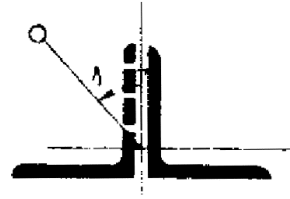


$$b_{осл} = 0,3b;$$

$$l_{осл} = 2,0b$$

2	0,05	0,79	0,84	0,91	0,99	1	0,9	0,78	0,76
	0,1	0,8	0,89	0,91	0,99	1	0,96	0,78	0,76
	0,2	0,79	0,92	0,96	0,99	1	1	0,78	0,76
	0,3	0,8	0,97	0,86	0,99	1	1	0,77	0,75
	0,5	0,8	0,98	0,85	0,98	0,99	0,98	0,77	0,76
3	0,05	0,82	0,88	1	0,89	0,98	0,93	0,79	0,79
	0,1	0,83	0,98	0,99	0,9	0,97	0,94	0,78	0,78
	0,2	0,83	1	0,96	0,88	0,99	0,98	0,78	0,79
	0,3	0,83	1	0,89	0,86	1	0,96	0,77	0,8
	0,5	0,82	0,98	0,86	0,86	1	0,95	0,76	0,8
4	0,05	0,86	0,89	0,92	0,92	0,85	0,94	0,8	0,82
	0,1	0,86	0,97	1	0,9	0,89	0,89	0,78	0,84
	0,2	0,86	1	0,88	0,92	0,92	0,83	0,74	0,81
	0,3	0,85	0,98	0,88	1	0,99	0,89	0,78	0,8
	0,5	0,83	0,99	0,88	0,98	0,99	1	0,72	0,81
5	0,05	0,9	0,91	0,92	0,87	0,87	0,87	0,9	0,87
	0,1	0,9	0,94	0,9	0,83	0,84	0,87	0,87	0,86
	0,2	0,87	0,9	0,75	0,89	0,98	0,85	0,71	0,84

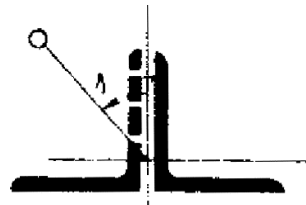
$\bar{\lambda}_x$	f_0	$k_{осл}$ при ν , равном							
		0	$\pi/4$	$\pi/2$	$3\pi/4$	π	$5\pi/4$	$3\pi/2$	$7\pi/4$
	0,3	0,87	0,96	0,77	0,95	0,96	0,98	0,69	0,82
	0,5	0,86	0,99	0,87	0,94	0,97	1	0,77	0,82



$$b_{осл} = 0,6b;$$

$$l_{осл} = 2b$$

2	0,05	0,57	0,62	0,66	0,71	0,73	0,65	0,6	0,56
	0,1	0,58	0,68	0,8	0,91	0,89	0,71	0,57	0,57
	0,2	0,59	0,78	0,91	0,92	1	0,82	0,58	0,57
	0,3	0,59	0,85	0,88	0,98	0,98	0,88	0,58	0,57
	0,5	0,6	1	0,78	0,93	0,98	0,97	0,57	0,57
3	0,05	0,61	0,68	0,73	0,83	0,93	0,68	0,58	0,61
	0,1	0,62	0,77	0,97	0,94	1	0,83	0,5	0,62
	0,2	0,63	0,88	0,97	0,85	0,94	0,96	0,61	0,62
	0,3	0,64	0,97	0,79	0,83	0,98	1	0,61	0,62
	0,5	0,66	0,99	0,74	0,89	0,95	1	0,6	0,61
4	0,05	0,68	0,75	0,81	0,85	0,87	0,99	0,61	0,66
	0,1	0,7	0,84	0,92	0,84	0,88	0,84	0,62	0,67
	0,2	0,7	0,91	0,78	0,84	0,84	0,88	0,61	0,67
	0,3	0,72	0,98	0,78	0,92	0,9	1	0,64	0,66
	0,5	0,74	1	0,71	0,87	0,9	1	0,62	0,65
5	0,05	0,77	0,81	0,8	0,95	0,86	0,89	0,75	0,74
	0,1	0,76	0,86	0,89	0,82	0,83	0,88	0,72	0,72
	0,2	0,76	0,88	0,73	0,84	0,92	0,88	0,61	0,7
	0,3	0,79	0,95	0,7	0,87	0,92	0,9	0,68	0,71
	0,5	0,78	1	0,73	0,82	0,92	1	0,65	0,69

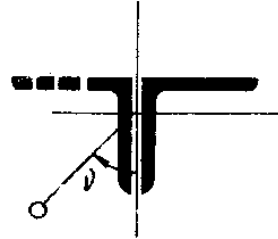


$$b_{осл} = 0,9b;$$

$$l_{осл} = 2b$$

2	0,05	0,42	0,45	0,48	0,52	0,52	0,47	0,42	0,41
	0,1	0,43	0,5	0,55	0,64	0,64	0,51	0,42	0,42
	0,2	0,44	0,58	0,74	1	0,91	0,59	0,43	0,43
	0,3	0,44	0,64	0,93	0,94	1	0,65	0,43	0,43
	0,5	0,45	0,74	0,73	0,83	0,94	0,73	0,43	0,43
3	0,05	0,45	0,5	0,52	0,56	0,65	0,48	0,43	0,44
	0,1	0,46	0,57	0,69	0,97	0,9	0,58	0,44	0,46
	0,2	0,48	0,69	0,82	0,84	0,93	0,75	0,46	0,47
	0,3	0,49	0,77	0,73	0,86	0,9	0,82	0,46	0,47
	0,5	0,51	0,86	0,65	0,75	0,88	0,84	0,46	0,46
4	0,05	0,53	0,58	0,59	0,9	0,87	0,63	0,45	0,51
	0,1	0,53	0,64	0,83	0,81	0,87	0,75	0,47	0,51
	0,2	0,55	0,75	0,74	0,75	0,79	0,85	0,46	0,51
	0,3	0,57	0,8	0,72	0,8	0,86	0,95	0,48	0,5
	0,5	0,57	0,89	0,63	0,74	0,83	0,93	0,48	0,5
5	0,05	0,62	0,67	0,76	0,87	0,88	0,84	0,58	0,59

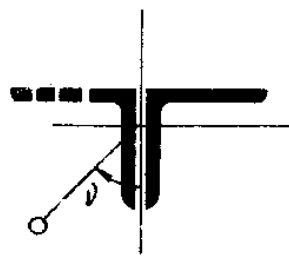
$\bar{\lambda}_x$	f_0	$k_{ocл}$ при ν , равном							
		0	$\pi/4$	$\pi/2$	$3\pi/4$	π	$5\pi/4$	$3\pi/2$	$7\pi/4$
	0,1	0,62	0,71	0,82	0,8	0,82	0,86	0,53	0,58
	0,2	0,62	0,79	0,66	0,8	0,85	0,96	0,46	0,55
	0,3	0,63	0,84	0,6	0,79	0,84	0,95	0,44	0,55
	0,5	0,65	0,89	0,61	0,75	0,81	0,9	0,49	0,55



$$b_{ocл} = 0,3b;$$

$$l_{ocл} = 2b$$

2	0,05	0,97	0,89	0,82	0,77	0,76	0,77	0,82	0,88
	0,1	0,98	1	0,84	0,75	0,77	0,75	0,85	1
	0,2	0,97	0,99	0,9	0,74	0,73	0,74	0,89	1
	0,3	0,91	0,97	0,96	0,73	0,74	0,73	0,95	0,99
	0,5	0,91	0,98	0,93	0,73	0,74	0,73	0,91	0,98
3	0,05	0,95	0,97	0,85	0,7	0,78	0,7	0,85	0,98
	0,1	0,94	0,96	0,91	0,73	0,78	0,73	0,91	0,97
	0,2	0,9	0,98	0,96	0,77	0,75	0,77	0,96	1
	0,3	0,88	0,96	0,99	0,76	0,76	0,76	0,97	0,98
	0,5	0,85	0,94	0,9	0,76	0,77	0,76	0,9	0,95
4	0,05	0,91	0,91	0,82	0,76	0,78	0,76	0,81	0,91
	0,1	0,9	0,92	0,91	0,76	0,77	0,76	0,91	0,92
	0,2	0,89	0,91	0,84	0,75	0,74	0,75	0,85	0,92
	0,3	0,87	0,9	0,93	0,8	0,79	0,8	0,63	0,89
	0,5	0,83	0,9	1	0,78	0,77	0,78	1	0,91
5	0,05	0,9	0,91	0,88	0,81	0,81	0,81	0,87	0,91
	0,1	0,9	0,88	0,83	0,78	0,78	0,78	0,84	0,89
	0,2	0,86	0,87	0,78	0,8	0,83	0,8	0,79	0,88
	0,3	0,84	0,87	0,8	0,81	0,81	0,81	0,8	0,88
	0,5	0,82	0,88	0,98	0,78	0,8	0,8	0,99	0,89

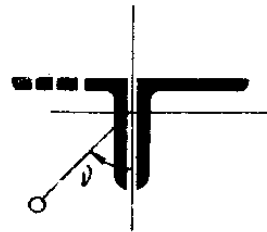


$$b_{ocл} = 0,6b;$$

$$l_{ocл} = 2b$$

2	0,05	0,73	0,7	0,6	0,56	0,57	0,56	0,6	0,7
	0,1	0,97	0,9	0,65	0,57	0,57	0,57	0,65	0,92
	0,2	0,93	1	0,74	0,57	0,58	0,58	0,74	0,97
	0,3	0,9	0,97	0,87	0,57	0,59	0,57	0,86	0,95
	0,5	0,87	0,94	0,9	0,58	0,57	0,58	0,88	0,98
3	0,05	0,96	0,95	0,64	0,55	0,61	0,54	0,63	0,89
	0,1	0,93	0,96	0,74	0,57	0,63	0,57	0,74	0,87
	0,2	0,89	0,96	0,83	0,63	0,61	0,61	0,83	1
	0,3	0,85	0,95	0,89	0,63	0,62	0,63	0,89	0,97
	0,5	0,75	0,9	0,9	0,62	0,61	0,62	0,79	0,86
4	0,05	0,91	0,89	0,67	0,63	0,62	0,63	0,67	0,89
	0,1	0,89	0,9	0,76	0,63	0,63	0,63	0,75	0,92

$\bar{\lambda}_x$	f_0	$k_{осл}$ при ν , равном							
		0	$\pi/4$	$\pi/2$	$3\pi/4$	π	$5\pi/4$	$3\pi/2$	$7\pi/4$
	0,2	0,88	0,94	0,79	0,62	0,62	0,62	0,8	0,91
	0,3	0,78	0,85	0,85	0,68	0,68	0,68	0,82	0,87
	0,5	0,72	0,85	0,91	0,66	0,65	0,66	0,91	0,87
5	0,05	0,87	0,88	0,84	0,7	0,69	0,7	0,76	0,89
	0,1	0,86	0,88	0,8	0,68	0,67	0,68	0,8	0,88
	0,2	0,84	0,84	0,78	0,7	0,72	0,7	0,76	0,84
	0,3	0,78	0,82	0,78	0,72	0,71	0,72	0,74	0,82
	0,5	0,72	0,78	0,98	0,7	0,67	0,7	0,98	0,8




$$b_{осл} = 0,9b;$$

$$l_{осл} = 2b$$

2	0,05	0,65	0,62	0,54	0,51	0,51	0,51	0,54	0,62
	0,1	0,91	0,8	0,58	0,52	0,52	0,52	0,58	0,8
	0,2	0,91	0,94	0,67	0,52	0,53	0,52	0,67	0,9
	0,3	0,9	0,92	0,78	0,53	0,53	0,53	0,78	0,9
	0,5	0,86	0,91	0,77	0,53	0,53	0,52	0,8	0,92
3	0,05	0,93	0,97	0,58	0,51	0,57	0,5	0,58	0,92
	0,1	0,91	0,93	0,67	0,53	0,58	0,53	0,66	0,93
	0,2	0,88	0,94	0,85	0,59	0,56	0,59	0,85	0,94
	0,3	0,85	0,92	0,79	0,59	0,58	0,58	0,84	0,93
	0,5	0,74	0,89	0,74	0,58	0,57	0,57	0,81	0,91
4	0,05	0,91	0,89	0,63	0,59	0,59	0,59	0,63	0,89
	0,1	0,89	0,9	0,73	0,59	0,6	0,59	0,73	0,9
	0,2	0,88	0,93	0,77	0,59	0,59	0,59	0,77	0,9
	0,3	0,77	0,85	0,81	0,63	0,62	0,63	0,79	0,87
	0,5	0,7	0,83	0,92	0,62	0,6	0,62	0,96	0,87
5	0,05	0,87	0,88	0,78	0,69	0,67	0,69	0,69	0,89
	0,1	0,86	0,88	0,79	0,65	0,65	0,65	0,65	0,88
	0,2	0,84	0,84	0,75	0,66	0,67	0,66	0,66	0,84
	0,3	0,77	0,82	0,76	0,67	0,67	0,67	0,67	0,82
	0,5	0,7	0,78	0,98	0,66	0,62	0,66	0,97	0,8

Таблица 8

Эквивалентный переход от сечения с местной погибью  (параметры погиби $f_{ом}, l_m$) к сечению с краевым вырезом  (параметры $b_{осл}, l_{осл}$)

Длина местного ослабления погибью $\bar{l}_m = l_m / b$	Параметры выреза $\bar{l}_{осл} = l_{осл} / b$ $\bar{b}_{осл} = b_{осл} / b$	Стрелка местной погиби $\bar{f}_{ом} (\bar{f}_{ом} = f_{ом} / b)$								
		0,1	0,2	0,3	0,4	0,5	0,6	0,7	0,8	0,9
0,5	$\bar{l}_{осл}$	0,37	0,32	0,3	0,26	-	-	-	-	-
	$\bar{b}_{осл}$	0,2	0,4	0,5	0,6	-	-	-	-	-
0,1	$\bar{l}_{осл}$	0,71	0,63	0,6	0,72	0,59	0,52	0,54	0,5	0,47

Длина местного ослабления погибью $\bar{l}_m = l_m / b$	Параметры выреза $\bar{l}_{осл} = l_{осл} / b$ $\bar{b}_{осл} = b_{осл} / b$	Стрелка местной погиби $\bar{f}_{ом} (\bar{f}_{ом} = f_{ом} / b)$								
		0,1	0,2	0,3	0,4	0,5	0,6	0,7	0,8	0,9
		$\bar{b}_{осл}$	0,2	0,4	0,5	0,5	0,6	0,7	0,7	0,8
1,5	$\bar{l}_{осл}$	0,94	0,91	0,88	1,07	0,87	0,77	0,8	0,74	0,7
	$\bar{b}_{осл}$	0,2	0,4	0,5	0,5	0,6	0,7	0,7	0,8	0,9
2	$\bar{l}_{осл}$	1,57	1,57	1,58	1,38	1,14	1,26	1,06	0,99	0,94
	$\bar{b}_{осл}$	0,1	0,3	0,4	0,5	0,6	0,6	0,7	0,8	0,9
2,5	$\bar{l}_{осл}$	0,0	1,55	1,77	1,61	1,35	1,52	1,31	1,35	1,25
	$\bar{b}_{осл}$	0,00	0,3	0,4	0,5	0,6	0,6	0,7	0,7	0,8
3	$\bar{l}_{осл}$	0,00	0,0	0,3	0,4	0,5	0,5	0,6	0,7	0,7
	$\bar{b}_{осл}$	0,0	0,0	2,01	2,19	1,97	2,3	1,84	1,56	1,62


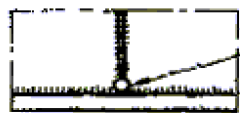




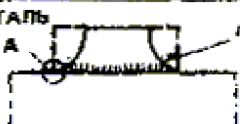
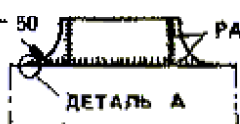
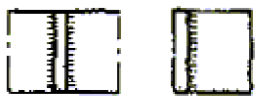

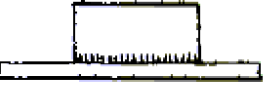



Конструктивные формы, обладающие низкой хладостойкостью


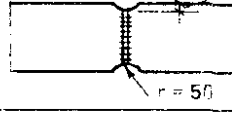
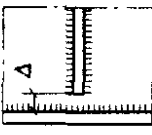
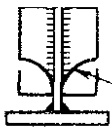
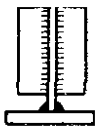
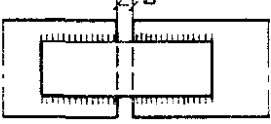
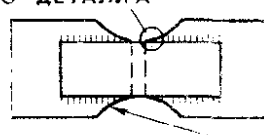
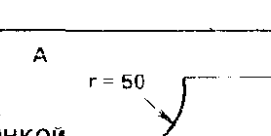
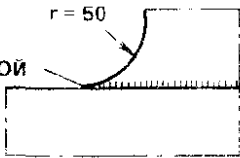
Тип	Принципиальная схема	Модификация конструктивной формы	
А		1	
		2	
Б		1	
		2	
		3	
В		1	
Г		1	
		2	
Д		1	
		2	
		3	
		4	

Критическая температура T_{cr} , для конструктивных форм, обладающих низкой хладостойкостью

Толщина элементов, мм	T_{cr} для конструктивных форм в конструкциях из стали марок (см табл. 9)					
	СтЗсн			09Г2С		
	А1	В1, Д1, Д3	Г1	А1, А2, Б2, Б3, Д2, Д1	Д1, Д3	А1, А2, Б1, Б3, Б2, Д2, Д4
10	-35	-35	-39	-43	-51	-
15	-22	-25	-29	-33	-40	-75
20	-13	-16	-19	24	-28	-64
25	-4	-7	-	-14	-16	-52
30	+6	+3	-	-4	-5	-40
35	+16	+12	-	+5	+7	-29

Приемы специального усиления элементов конструкций с целью повышения их хладостойкости

Тип	Конструктивная форма	Варианты усиления
А		 <p>$r = 10$ ВЫСВЕРЛИТЬ</p>
		 <p>НА ГЛУБИНУ НЕПРОВАРА $r = 50$ СНЯТЬ ШЛИФМАШИНОЙ</p>
Б		 <p>ДЕТАЛЬ А $r = 10$ ВЫРЕЗАТЬ ГАЗОМ</p>
	 <p>ДЕТАЛЬ А $r = 50$ ВЫРЕЗАТЬ ГАЗОМ</p>	
	 <p>$r = 50$ РАЗДЕЛКА КРОМОК ДЕТАЛЬ А</p>	
2		 <p>$r = 10$ ВЫРЕЗАТЬ ГАЗОМ ПО ДЕТАЛИ А</p>
3		 <p>ДЕТАЛЬ А $r = 10$ ВЫРЕЗАТЬ ГАЗОМ</p>
	 <p>ДЕТАЛЬ А $r = 50$ ВЫРЕЗАТЬ ГАЗОМ</p>	
	 <p>$r = 50$ РАЗДЕЛКА КРОМОК</p>	

Тип	Конструктивная форма	Варианты усиления
В	1 	а  НА ГЛУБИНУ НЕПРОВАРА ВЫРЕЗАТЬ ГАЗОМ ИЛИ ШЛИФМАШИНКОЙ
Д	1 	а  r = 50 ВЫРЕЗАТЬ ГАЗОМ
	2 	
	3 	а  ПО ДЕТАЛИ А r = 50 ВЫРЕЗАТЬ ГАЗОМ
	4 	
<p>ДЕТАЛЬ А</p>  r = 50 ЗАЧИСТИТЬ ШЛИФМАШИНКОЙ		<p>✳ ОБОЗНАЧЕНИЕ МОДИФИКАЦИЙ ПРИЕМОВ УСИЛЕНИЯ В ТЕКСТЕ ПОСОБИЯ: ТИП – МОДИФИКАЦИЯ КОНСТРУКТИВНОЙ ФОРМЫ МОДИФИКАЦИЯ ПРИЕМА УСИЛЕНИЯ</p> <p>ПРИМЕР: А1а, Б1в и т. д.</p>

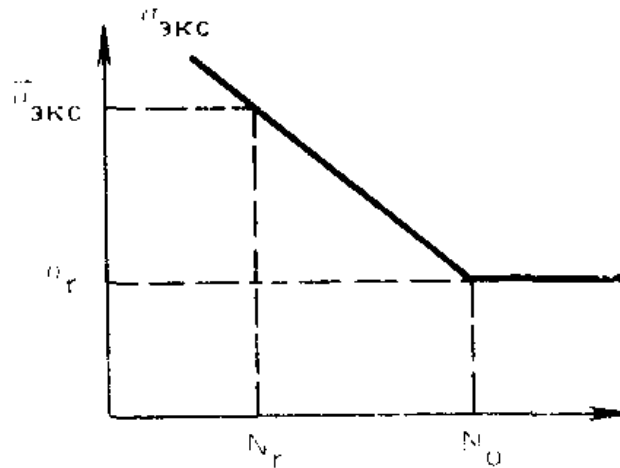
ПРИЛОЖЕНИЕ 5
Рекомендуемое

Оценка долговечности сварных подкрановых балок

Оценка долговечности сварных подкрановых балок может быть получена из усталостного ресурса верхней зоны стенки у поясного шва по формуле

$$N_r = N_0 \cdot 10^{\frac{\sigma_r - \bar{\sigma}_{экс}}{m}}$$

где N_r - допустимое число нагружений расчетного сечения сварной подкрановой балки (расчетный ресурс); $N_0 = 9,5 \cdot 10^6$ - количество нагружений, соответствующее точке перелома кривой усталостных отказов сварных подкрановых балок (рисунок); $\sigma_r = 450 \text{ кгс/см}^2$ - предельное напряжение сварных подкрановых балок, характеризующие неограниченную долговечность балок; $m = 761,39$ - параметр кривой усталостных отказов сварных подкрановых балок; $\bar{\sigma}_{экс}$ - среднестатическое напряжение в верхней зоне стенки от эксплуатационной крановой нагрузки.



Кривая усталостных отказов сварной подкрановой балки

За цикл нагружения принимается проезд над расчетным сечением одного катка крана. Напряжение в верхней зоне стенки от эксплуатационной нагрузки определяется по формуле

$$\bar{\sigma}_{\text{экс}} = \sqrt{(\sigma_x + \sigma_{\text{loc},x})^2 - (\sigma_x + \sigma_{\text{loc},x})(\sigma_{fy} + \sigma_{\text{loc},y}) + (\sigma_{fy} + \sigma_{\text{loc},y})^2 + 3\tau_{xy}^2},$$

где $\sigma_x = M / W_{\text{хп}}$, $\sigma_{\text{loc},y} = F / (t_w l_{ef})$, $\sigma_{fy} = 2M_t t_w / I_f$, $\sigma_{\text{loc},x} = 0,25\sigma_{\text{loc},y}$,

$$\tau_{xy} = F / (h_w / t_w).$$

Здесь обозначения напряжений, силовых и геометрических факторов приняты по п. 13-34 СНиП II-23-81*.

Напряжение $\bar{\sigma}_{\text{экс}}$ вычисляется от среднестатической крановой нагрузки, характеризуемой давлениями колес $F_{\text{экс}}$. Эксплуатационные давления колес могут быть определены как среднестатистические измерения за 2 - 7 сут. Допускается эксплуатационные давления определять умножением нормативных значений на коэффициенты вертикальной крановой нагрузки $n = 0,7$.

Для подкрановых балок, расположенных со стороны основных железнодорожных путей, по которым в отделения разведения слитков, а также в пролеты нагревательных колодцев, на колоннады копровых цехов подаются составы с изложницами и вагоны с металлоломом, коэффициент вертикальной крановой нагрузки $n = 0,8$.

Число циклов нагружений балок на исследуемом производственном участке $N_{\text{экс}}$ устанавливается наблюдениями частоты местного нагружения расчетного сечения балок в течение 15-30 сут, умноженной на весь период их эксплуатации. Для прогноза числа циклов нагружений при проектировании частоту местных нагружений балок допускается определять умножением частоты проездов кранов $n_{\text{проездов/в сутки}}$ на количество катков икр на концевой балке моста крана. В таблице приведены значения $n_{\text{проездов/в сутки}}$ для основных зданий металлургической промышленности.

Пролеты цехов, технологические переделы, отделения и т. п.	\bar{n} проездов в сутки	Примечание
Разливочная	100	
Разведения слитков	200	
Печные	300	
Шлаковые дворы	600	
Шихтовые		
Колоннады копровых цехов	600/1000	Повышенная частота нагружения принимается на участках пролетов соответственно в зоне шихтовых бадей и весов, пакетирующих прессов, стеллажей сборки сифонов
Дворы сборки изложниц		
Нагревательные колодцы		
Распределительные пролеты	1200	

При определении $N_{\text{экс}}$ и среднестатистических давлений колес следует учитывать фактическое или расчетное повышение интенсивности эксплуатации кранового оборудования.

Пригодность конструкции подкрановых балок определяется сравнением эксплуатационного числа нагружений $N_{экс}$ с расчетным ресурсом балки $N_r(N_{экс} \leq N_r)$.

ПРИЛОЖЕНИЕ 6
Справочное

Примеры расчета

Пример 1

Из нижних поясов подкрановых балок здания мартеновского цеха, построенного в 1951 г, отобрано и испытано 14 образцов металла. Значения предела текучести, полученные при испытаниях образцов, приведены в таблице, там же выполнен подсчет величин, входящих в выражения для σ_n и S_R .

σ_n и S_R подсчитываются по формулам п. 2.17 $\sigma_n = 3832/14 = 273$ МПа,
 $S_R = \sqrt{4428/13} = 18,4$ МПа.

Для $m = 14$ по табл. 12 имеем $\alpha_S = 2,614$ и по формуле (1) получаем $R_{no} = 273 - 2,614 \times 18,4 = 230$ МПа.

Коэффициент надежности по материалу в соответствии с указаниями п. 2.18 $\gamma_m = 1,1$. Расчетное сопротивление $R_{yo} = 230/1,1 = 290$ МПа.

Заметим, что для балки БП-1 можно принять нормативное сопротивление равным 265 МПа, а $R_{yo} = 240$ МПа.

Номер образца	σ_{ic} , МПа	$\sigma_{ic} - \sigma_n$	$(\sigma_{ic} - \sigma_n)^2$	Примечание
1	279	6	36	Балка БП-1 То же »
2	265	-8	64	
3	285	12	144	
4	291	18	254	
5	253	-20	400	
6	273	0	0	
7	287	14	196	
8	243	-30	900	
9	275	2	4	
10	274	1	1	
11	293	20	400	
12	307	34	1156	
13	246	-27	729	
14	261	-12	144	
Итого 3832		-	4428	

Пример 2

Стойка высотой 6,4 м, поддерживающая конструкцию газопровода, изготовлена из двутавра № 27а по ОСТ 10016-39 ($A = 54,6$ см²; $W_x = 485$ см³; $i_x = 10,9$ см). Расчетная нагрузка $N = 520$ кН, нагрузка от собственного веса поддерживаемых конструкций, при которой выполнялись обмеры, $N'_o = 460$ кН. Материал конструкции имеет расчетное сопротивление $R_{yo} = 200$ МПа.

При обследовании обнаружено общее искривление стойки со стрелкой $f'_{из} = 6$ см и коррозионный износ, равномерный по поперечному сечению с глубиной проникновения коррозии $\Delta^* = 1,5$ мм.

Расчетные геометрические характеристики вычисляются по формулам (7) и (8):

$$A_{ef} = 64,6 \left(1 - 1,5 \frac{4}{8,5 + 13,7} \right) = 39,84 \text{ см}^2,$$

$$W_{ef} = 485(1 - 0,22 \cdot 1,5) = 324 \text{ см}^3,$$

(коэффициент k_{sw} принят по табл. 1 прил. 4, $d = 8,5$ мм; $t = 13,7$ мм).

$$\text{Приведенное значение радиуса инерции } i_{ef} = \sqrt{\frac{W_{ef} h / 2}{A_{ef}}} = \sqrt{\frac{324 \cdot 13,5}{39,84}} = 10,5 \text{ см.}$$

Вычисляем условную гибкость $\bar{\lambda} = \frac{640}{10,5} \sqrt{\frac{200}{2,1 \cdot 10^5}} = 1,89$, и напряжение в момент замера искривления $\sigma'_l = 460/39,84 = 11,55 \text{ кН/см}^2 = 115,5 \text{ МПа}$.

По формуле (11) коэффициент $\psi_0 = 1 - 0,1 \frac{1,89^2 \cdot 115,5}{200} = 0,796$, а следовательно, стрелка искривления в исходном состоянии, вычисляемая по формуле (10), составит $f_0 = 0,796 \cdot 6 = 4,78 \text{ см}$.

Относительный эксцентриситет $m_f = 4,78 \cdot 39,84 / 324 = 0,588$, коэффициент влияния формы сечения по табл. 73 СНиП П-23-81* равен $\eta = (1,75 - 0,1 \cdot 0,588) - 0,02(5 - 0,588)1,89 = 1,53$.

Коэффициент перехода от стрелки искривления к эквивалентному эксцентриситету определяем по формуле (9)

$$k = 0,82 + 0,1 \frac{\sqrt{1,53 \cdot 0,588}}{1,89} = 0,87$$

откуда $m_{ef} = 0,87 \cdot 1,53 \cdot 0,588 = 0,78$. По табл. 74 СНиП П-23-81* для $\lambda = 1,89$ и $m_{ef} = 0,78$ имеем $\varphi_{вн} = 0,594$.

Проверка по формуле (51) СНиП П-23-81* показывает, что $520/0,594 \cdot 39,84 = 21,98 \text{ кН/см}^2 = 21,98 \text{ МПа} > 200 \cdot 0,9 = 180 \text{ МПа}$.

Стойку необходимо усилить.

Пример 3

Раскос фермы (неопорный) длиной 226 см изготовлен из спаренных уголков $75 \times 75 \times 6$. При обследовании фермы обнаружены искривления $f_{из,x} = 2,5 \text{ см}$ и $f_{из,y} = -1,5 \text{ см}$, которые ввиду малости напряжения и при замере стрелок принимаем равными f_{x0} и f_{y0} .

Кроме того, обследованиями обнаружена локальная погибь полки с параметрами (рис. 1) $l_m = 20 \text{ см}$, $l_{ом} = 2,8 \text{ см}$, расположенная примерно посередине длины. Расчетная нагрузка $N = 95 \text{ кН}$, расчетное сопротивление $R_{y0} = 210 \text{ МПа}$.

Безразмерные относительные стрелки искривления

$$\bar{u}_0 = \frac{2,5}{226 \cdot 0,8} \sqrt{\frac{2,06 \cdot 10^5}{210}} = 0,44; \quad \bar{v}_0 = \frac{-1,5}{226} \sqrt{\frac{2,06 \cdot 10^5}{210}} = -0,21$$

Условная гибкость в плоскости симметрии

$$\bar{\lambda}_x = \frac{226 \cdot 0,8}{2,3} \sqrt{210 / 2,1 \cdot 10^5} = 2,48.$$

Для найденных значений \bar{u}_0 , \bar{v}_0 и $\bar{\lambda}_x$ по табл. 4 прил. 4 ($\mu_x = 0,8$; $\mu_y = 1$ по указаниям п. 2.37) определяем $\varphi_{ув} = 0,351$.

Используя данные о безразмерной величине местной погиби $\bar{f}_{ом} = 2,8/7,5 = 0,37$; $\bar{l}_m = 20/7,5 = 2,66$ по табл. 8 прил. 4 определяем эквивалентные размеры краевого выреза $l_{осл} = 1,72 \cdot 7,5 = 12,9 \text{ см}$; $b_{осл} = 0,51 \cdot 7,5 = 3,8 \text{ см}$.

Определяем угол ν направления суммарной погиби $\text{tg } \nu = 2,5/1,5 = 1,67$; $\nu = 58^\circ = 0,32\pi$, и ее величину $\bar{f}_0 = \sqrt{0,44^2 + 0,21^2} = 0,49$. По табл. 7 прил. 4 определяем $k_{осл} = 0,77$.

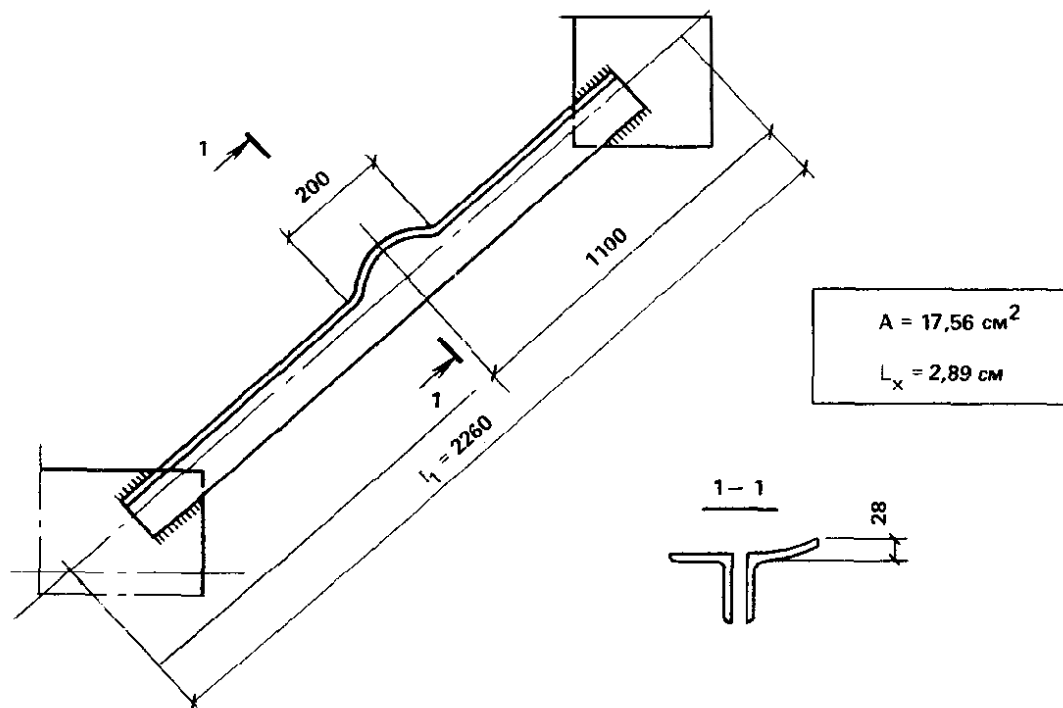


Рис. 1. К расчету (пример 3)

Проверка по формуле (13) $95/0,35 \cdot 0,77 \cdot 17,56 = 20,2 \text{ кН/см}^2 < 210 \text{ МПа}$ показывает, что элемент может быть оставлен без усиления.

Пример 4

На стойку сквозного сечения (рис. 2) с поясами из двутавров № 36а по ОСТ 10016-39 и раскосной решеткой из равнополочных уголков 75×8 по ОСТ 10014-39 действует сила $N = 1400 \text{ кН}$, приложенная с эксцентриситетом 0,2 м. Материал конструкций имеет расчетное сопротивление $R_{yo} = 200 \text{ МПа}$. Стойка имеет общее искривление со стрелкой $f'_{из} = f_0 = 80 \text{ мм}$ (измерена в нагруженном состоянии).

Геометрические характеристики сечения:

ветвь - $A_0 = 76,3 \text{ см}^2$; $I_x = 15760 \text{ см}^4$; $i_x = 14,4 \text{ см}$; $I_{oy} = 552 \text{ см}^4$; $i_{yo} = 2,69 \text{ см}$;

стержень в целом $A_0 = 2 \cdot 76,3 = 152,6 \text{ см}^2$; $I_{xo} = 2 \cdot 875 = 1750 \text{ см}^4$; $I_{yo} = 2 \cdot 552 + 2 \cdot 76,3 \cdot 30^2 = 138900 \text{ см}^4$.

Приведенная гибкость (см. табл. 7 СНиП II-23-81*):

$$\alpha_1 = 10 \frac{134}{60^2 \cdot 120} = 56;$$

$$\lambda_y = \frac{1200}{\sqrt{138900/152,6}} = 40;$$

$$\lambda_{ef} = \sqrt{40^2 + 56 \cdot 152,6/11,5} = 48,4; \bar{\lambda}_{ef} = 1,51.$$

Для определения эксцентриситета, эквивалентного стрелке искривления $f_0 = 8 \text{ см}$, вычисляем $m = f_0 A_0 \alpha_c / I = 8 \cdot 152,6 \cdot 30 / 138900 = 0,262$ и по формуле (18) имеем:

$$\kappa = 0,8 + 0,25 \cdot \sqrt{0,262} / 1,51 = 0,885.$$

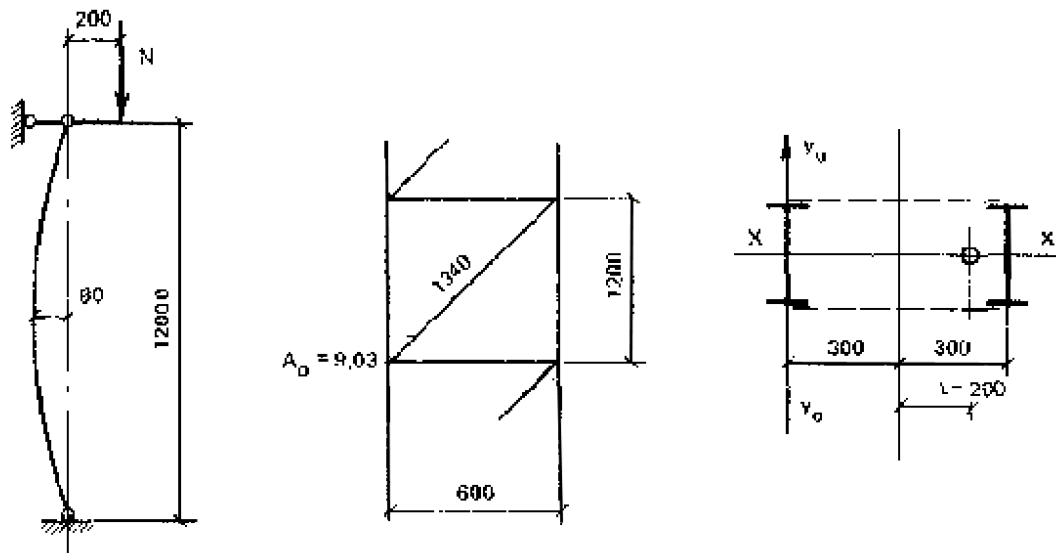


Рис. 2. К расчету (пример 4)

Суммарный относительный эксцентриситет силы N в изогнутой стойке $m = (0,885 \cdot 8 + 20) \cdot 152,6 \cdot 30 / 138900 = 0,893$.

Для отдельной ветви имеем: $\lambda = 120 / 2,69 = 45$; $\varphi = 0,888$, и по формуле (17) $\varphi_{\text{вет}} = (1 + 0,04 \cdot 45 \cdot \sqrt{200 / 2,06 \cdot 10^5}) 0,888 = 0,94$. Окончательное значение условной приведенной гибкости определяется по формуле (15)

$$\bar{\lambda}_{ef} = 4,84 \sqrt{\frac{0,94 \cdot 200}{2,06 \cdot 10^5}} = 1,46.$$

По табл. 75 СНИП II-23-81* находим $\varphi_e = 0,484$.

Проверяем по формуле (14) $1400 / 0,94 \cdot 0,484 \cdot 152,6 = 20,2 \text{ кН/см}^2 = 220 \text{ МПа} < 210 \text{ МПа}$, т. е. усиление не требуется.

Пример 5

В нижней части ступенчатой колонны (рис. 3) при обследовании обнаружены следующие дефекты:

- расцентровка узлов крепления раскосов к подкрановой ветви $t = 64 \text{ мм}$;
- общее искривление нижней панели наружной ветви в плоскости рамы $f'_{\text{ис}} = 16 \text{ мм}$.

Требуется проверить устойчивость нижней части колонны в плоскости рамы на действие расчетных комбинаций усилий, нагружающих ветви:

- подкрановую $N_1 = 1879 \text{ кН}$; $M_1 = 729 \text{ кН}\cdot\text{м}$;
- наружную $N_2 = 2108 \text{ кН}$, $M_2 = 1066 \text{ кН}\cdot\text{м}$;
- расчетная поперечная сила $Q_{\text{max}} = 171 \text{ кН}$.

Материал колонн - сталь марки ВСт3кп2 с расчетным сопротивлением $R_{y0} = 22,5 \text{ кН/см}^2$ для фасонного проката и $R_y = 21,5 \text{ кН/см}^2$ для листового проката толщиной до 20 мм. Коэффициент приведения расчетной длины для нижней части колонны $\mu_1 = 2,0$.

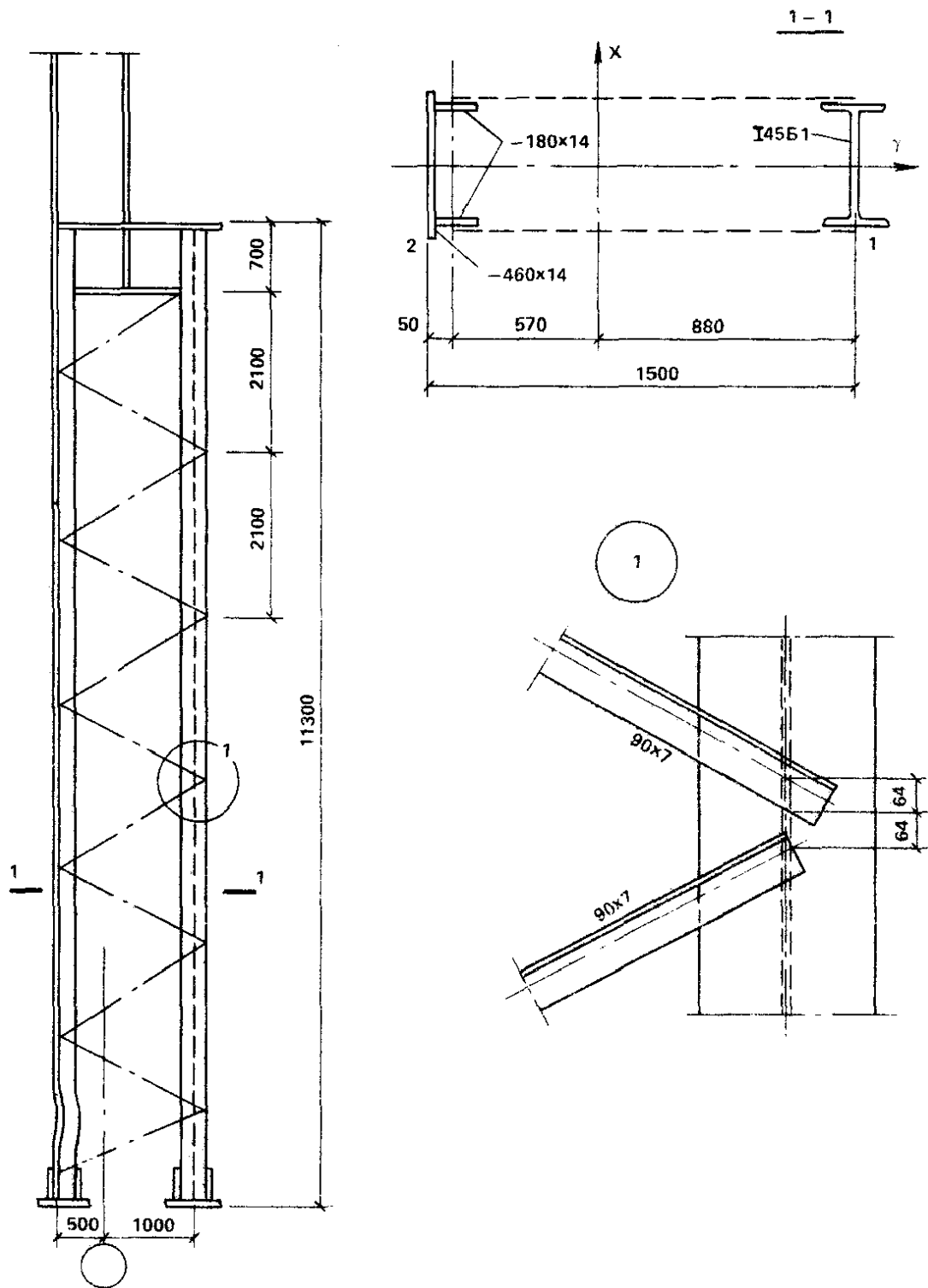


Рис. 3. К расчету (пример 5)

А. Проверим устойчивость колонн на действие комбинаций усилий, нагружающих подкрановую ветвь, при этом будем учитывать местный изгиб ветви в соответствии с требованиями п. 2.44.

$$M_B = Q_{max} t = 171 \cdot 6,4 = 1094 \text{ кН}\cdot\text{см.}$$

Вычислив приближенно (по недеформированной схеме) усилие в подкрановой ветви, найдем относительный эксцентриситет приложения продольной силы в узле подкрановой ветви

$$m_1 = \frac{M_B}{N_B} \cdot \frac{A_{B1}}{W_{c1}} = \frac{1094 \cdot 74,6}{1241 \cdot 119} = 0,552.$$

Условная гибкость ветви в плоскости наименьшей жесткости

$$\bar{\lambda}_{B1} = \frac{l_{B1}}{i_1} \sqrt{\frac{R_{yo}}{E}} = \frac{210}{3,79} \sqrt{\frac{22,5}{20600}} = 1,83.$$

Приведенный относительный эксцентриситет $m_{ef1} = \eta m_1 = 0,622 \cdot 0,552 = 0,343$. Здесь $\eta = 0,622$ - коэффициент влияния формы поперечного сечения из табл. 73 СНиП II-23-81*.

По известным значениям $\bar{\lambda}_B$ и m_{ef1} из табл. 76 СНиП II-23-81* найдем соответствующее значение приведенного относительного эксцентриситета $m_{ef} = 0,14$, учитывающего кососимметричную форму эпюры изгибающих моментов на подкрановой ветви в пределах панели. Затем по табл. 74 СНиП II-23-81* определим коэффициент $\varphi_{вет} = 0,815$, учитывающий местный изгиб ветви.

Для определения коэффициента φ , характеризующего устойчивость колонны в целом, предварительно вычислим геометрические характеристики полного сечения $A_0 = A_{e1} + A_{e2} = 74,6 + 114,8 = 189,4 \text{ см}^2$; $I_x = A_B y^2 + A_{B2} y_2^2 = 74,6 \cdot 88^2 + 114,8 \cdot 57^2 = 951000 \text{ см}^4$; $i = \sqrt{I_x / A_0} = \sqrt{951000 / 189,4} = 71 \text{ см}$; $\lambda = \mu l / i = 2,0 \cdot 1130 / 71 = 31,8$.

Приведенная гибкость нижней части колонны

$$\lambda_{ef} = \sqrt{\lambda^2 + \alpha_1 \frac{A}{A_{d1}}} = \sqrt{31,8^2 + 27 \frac{189,4}{24,6}} = 34,9.$$

Здесь $\alpha_1 = 27$ - коэффициент, учитывающий угол наклона раскоса к ветви (см. табл. 7 СНиП II-23-81*); $A_{d1} = 2A_d = 2 \cdot 12,3 = 24,6 \text{ см}^2$ - площадь сечения раскосов.

Определив условную приведенную гибкость $\bar{\lambda}_{ef}$ и относительный эксцентриситет m по формулам (15) и (16)

$$\bar{\lambda}_{ef} = \lambda_{ef} \sqrt{\varphi_{вет} R_{yo} / E} = 34,9 \sqrt{0,815 \cdot 22,5 / 20600} = 1,04;$$

$$m = \frac{M_1}{N_1} \cdot \frac{A_0 a_c}{I} = \frac{72900}{1879} \cdot \frac{189,4 \cdot 88}{951000} = 0,64,$$

из табл. 75 СНиП II-23-81* найдем $\varphi = \varphi_e = 0,574$ и проверим устойчивость колонны

$$\frac{N}{\varphi \varphi_{вет} A_0} = \frac{1879}{0,574 \cdot 0,815 \cdot 189,4} = 21,2 \text{ кН/см}^2 < R_{yo} \gamma_c = 22,5 \text{ кН/см}^2.$$

Б. Проверим устойчивость колонны на действие комбинации усилий, нагружающих наружную ветвь, с учетом ее искривления в нижней панели.

Геометрические характеристики наружной ветви $A_{B2} = 114,8 \text{ см}$; $I_{x2} = 1,4 \cdot 46 \cdot 4,3^2 + 2 \cdot 1,4 \cdot 18^3 / 12 + 25,2 \cdot 5,4^2 \cdot 2 = 4020 \text{ см}^4$; $i_2 = \sqrt{I_{x2} / A_{B2}} = \sqrt{4020 / 114,8} = 59 \text{ см}$; $W_{c2} = I_{x2} / z_0 = 4020 / 5 = 804 \text{ см}^3$. Условная гибкость ветви на участке между узлами соединительной решетки

$$\bar{\lambda}_{B2} = \frac{210}{5,9} \sqrt{\frac{21,5}{20600}} = 1,15;$$

$$\frac{N}{\varphi \varphi_{вет} A_0} = \frac{2108}{0,614 \cdot 0,789 \cdot 189,4} = 23,0 \text{ кН/см}^2 > R_{yo} \gamma_c = 21,5 \text{ кН/см}^2$$

Поскольку напряженное состояние ветви в момент измерения стрелки искривления неизвестно, принимаем $f_0 = f'_{uz} = 16 \text{ мм}$. Относительная стрелка $m_2 = f_0 (A_{e2} / W_{c2}) = 1,6 \times (114,8 / 804) = 0,228$.

Коэффициент перехода к внецентренному сжатию

$$k = 0,82 + 0,1 \frac{\sqrt{\eta m_2}}{\bar{\lambda}_{B2}} = 0,82 + 0,1 \frac{\sqrt{2,02 \cdot 0,228}}{1,15} = 0,879.$$

Здесь $\eta = 2,02$ - коэффициент влияния формы поперечного сечения, определенный по табл. 73 СНиП II-23-81* в зависимости от $\bar{\lambda}_{B2} = 1,15$ и $m_2 = 0,228$.

Приведенный относительный эксцентриситет $m_{ef2} = k_{\eta} m_2 = 0,879 \cdot 2,02 \cdot 0,228 = 0,405$.

В зависимости от полученных значений m_{ef2} и $\bar{\lambda}_{в2}$ по табл. 74 СНиП II-23-81* находим $\varphi_{вет} = 0,789$.

Для нахождения коэффициента φ для сквозной колонны как единого стержня предварительно вычисляем $\bar{\lambda}_{ef} = \lambda_{ef} \sqrt{\varphi_{вет} R_{yo} / E} = 34,9 \sqrt{0,789 \cdot 21,5 / 20600} = 1$;

$$m = \frac{M_2}{N_2} \cdot \frac{A_0 a_c}{I} = \frac{106600}{2108} \cdot \frac{189,4 \cdot 57}{951000} = 0,574.$$

По табл. 75 СНиП II-23-81* находим $\varphi = \varphi_e = 0,614$ и проверяем устойчивость колонны.

$$\frac{N}{\varphi \varphi_{вет} A_0} = \frac{2108}{0,614 \cdot 0,789 \cdot 189,4} = 23 \text{ кН/см}^2 > R_{yo} \gamma_c = 21,5 \text{ кН/см}^2.$$

Устойчивость колонны не обеспечена, требуется усиление поврежденной ветви.

Пример 6

На опорный раскос стропильной фермы, состоящий из двух уголков 125×8 , действует сжимающая сила $N_0 = 300$ кН. Материал конструкций имеет расчетное сопротивление 240 МПа. Расчетная длина стержня $l_x = l_y = 4,2$ м. Класс конструкций по п. 4.8 - третий.

Требуется проверить возможность эксплуатации элемента при увеличении усилия в нем с 300 до 550 кН.

Характеристики основного сечения: $A_0 = 39,4$ см²; $I_{xo} = 588$ см⁴; $W_{o1} = 175$ см³; $W_{o2} = 64,4$ см³; $i_{ox} = 3,87$ см; $\rho_{1x} = 4,44$ см; $\rho_{2x} = 1,63$ см.

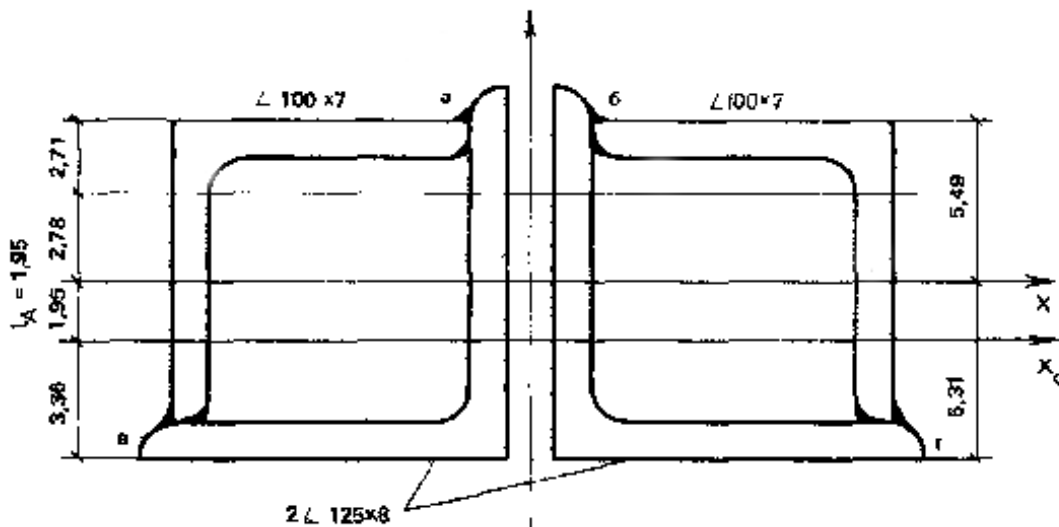


Рис. 4. К расчету (пример 6)

Гибкость $\lambda_{xo} = 420 / 3,87 = 108,5$; $\varphi = 0,488$.

Проверка $550 / (0,488 \cdot 39,4) = 28,6$ кН/см² = 286 МПа > 240 МПа указывает на необходимость усиления, которое выполняем по схеме рис. 4.

Определим расчетную величину начального прогиба стержня. Расчетное значение случайного относительного эксцентриситета при $\lambda_{ox} = 108,5$, $m_{ox} = 0,22$.

Эйлера сила

$$N_{ос} = \frac{\pi^2 EI_{ox}}{l_x^2} = \frac{\pi^2 2,06 \cdot 10^5 \cdot 10^8 \cdot 588 \cdot 10^{-8}}{4,2^2} = 678 \text{ кН}.$$

Случайный эксцентриситет и прогиб положительного направления $e_x = 0,22 \cdot 1,63 \cdot 10^{-2} = 0,358 \cdot 10^{-2}$ м; $f_{ox} = 0,358 \cdot 10^{-2} \cdot \frac{300}{678 - 300} = 0,284 \cdot 10^{-2}$ м.

Случайный эксцентриситет и прогиб отрицательного направления $e_y = 0,22 \cdot (-4,44 \cdot 10^{-2}) = -$

$$0,98 \cdot 10^{-2} \text{ м}; f_{ox} = -0,98 \frac{300}{678 - 300} = -0,78 \cdot 10^{-2} \text{ м}.$$

Проверка возможности усиления стержня при действии продольного сжимающего усилия, действующего во время работ по усилению $N_l = 300$ кН:

по прочности при случайном эксцентриситете положительного направления

$$\sigma_0 = \frac{300 \cdot 10^3}{39,4 \cdot 10^{-4}} \cdot 10^{-6} + \frac{300(0,358 + 0,284)10^3 \cdot 10^{-2}}{588 \cdot 10^{-8}} (12,5 - 3,36) \cdot 10^{-2} \cdot 10^{-6} =$$

$$= 76,14 + 29,9 = 106,04 \text{ МПа} < 0,8 \cdot 240 = 192 \text{ МПа};$$

при случайном эксцентриситете отрицательного направления:

$$\sigma_0 = \frac{300 \cdot 10^3}{39,4 \cdot 10^{-4}} \cdot 10^{-6} + \frac{300(0,358 + 0,284)10^3 \cdot 10^{-2}}{588 \cdot 10^{-8}} (12,5 - 3,36) \cdot 10^{-2} \cdot 10^{-6} =$$

$$= 76,14 + 29,9 = 106,04 \text{ МПа} < 0,8 \cdot 240 = 192 \text{ МПа};$$

по условию устойчивости

$$\sigma_o = \frac{N_l}{\varphi_o A_o} = \frac{300 \cdot 10^3}{0,488 \cdot 39,4 \cdot 10^{-4}} 10^{-6} = 156 \text{ МПа} < 0,8 \cdot 240 = 192 \text{ МПа}.$$

Поскольку $\beta_0 = 106,34/240 = 0,44 < 0,8$, то по п. 4.12 можно выполнять усиление без разгрузки.

Характеристики сечения после усиления

$$A = A_0 + A_r = 39,4 \cdot 10^{-4} + 27,6 \cdot 10^{-4} = 67 \cdot 10^{-4} \text{ м}^2;$$

$$I_x = (588 + 39,4 \cdot 1,95^2 + 262 + 27,6 \cdot 2,78^2) 10^{-8} = 1213 \cdot 10^{-8} \text{ м}^4;$$

$$i_x = \sqrt{\frac{1213 \cdot 10^{-8}}{67 \cdot 10^{-4}}} = 4,26 \cdot 10^{-2} \text{ м};$$

$$\lambda_x = \frac{4,2}{4,26 \cdot 10^{-2}} = 98,7; \varphi_x = 0,551; W_{1x} = \frac{1213 \cdot 10^{-8}}{5,31 \cdot 10^{-2}} = 228,5 \cdot 10^{-6} \text{ м}^3;$$

$$\rho_{1x} = \frac{W_{1x}}{A} = 3,41 \cdot 10^{-2} \text{ м}; W_{2x} = \frac{1213 \cdot 10^{-8}}{(12,5 - 5,31) 10^{-2}} = 168,7 \cdot 10^{-6} \text{ м}^3;$$

$$\rho_{2x} = \frac{W_{2x}}{A} = 2,52 \cdot 10^{-2} \text{ м}.$$

Определим прогиб стержня после присоединения элементов усиления:

при положительном случайном эксцентриситете

$$f_* = f_{ox} \left(1 - \alpha_N \left(1 - \alpha_N \frac{\sum I_r}{I_0 + \sum I_r} \right) \right) = 0,284 \cdot 10^{-2} \left(1 - \frac{678}{678 - 300} \cdot \frac{2 \cdot 131}{588 + 2 \cdot 131} \right) =$$

$$= 0,127 \cdot 10^{-2} \text{ м};$$

при отрицательном случайном эксцентриситете

$$f_* = -0,78 \cdot 10^{-2} \left(1 - \frac{678}{678 - 300} \cdot \frac{2 \cdot 131}{588 + 2 \cdot 131} \right) = -0,349 \cdot 10^{-2} \text{ м}.$$

Расчет сварных швов на воздействие условной поперечной силы

$$Q_{fic} = 7,15 \cdot 10^{-6} (2330 - E/R_y) \frac{N}{\varphi} = 7,15 \cdot 10^{-6} (2330 - 2,06 \cdot 10^5 / 240) \frac{550}{0,551} = 10,5 \text{ кН}.$$

Статический момент элемента усиления относительно нейтральной оси:

$$S_{xr} = 13,8 \cdot 10^{-4} \cdot 2,78 \cdot 10^{-2} = 38,36 \cdot 10^{-6} \text{ м}^3.$$

Максимальный шаг шпоночного шва $t_{max} = 40i_{yo} = 40 \cdot 1,98 \cdot 10^{-2} = 79,2 \cdot 10^{-2} \text{ м}.$

Принимаем $k_f = 4$ мм, $t = 0,6$ м. Сварка производится электродами Э42; $R_{wt} = 180$ МПа.

Расчет непрерывных участков шпоночных швов осуществляется на сдвигающее усилие

$$T = \frac{Q_{fic} S_{xr}}{I_x} t = \frac{10,5 \cdot 38,36 \cdot 10^{-6}}{1213 \cdot 10^{-8}} 0,6 = 19,9 \text{ кН}.$$

Минимальная длина участков шпоночного шва

$$l_w \geq \frac{\alpha_w^B T}{\beta_w k_f R_w \gamma_w \gamma_c} + 0,01 = \frac{0,5 \cdot 19,9 \cdot 10^3}{0,7 \cdot 0,4 \cdot 180 \cdot 1 \cdot 1 \cdot 10^{-2} \cdot 10^6} + 0,01 = 0,0297 \text{ м.}$$

Длину участков шпоночных швов принимаем 5 см. Концевые швы элементов усиления принимаем с катетом $k_f = 6$ мм. Нормальное усилие, передаваемое на элемент усиления

$$N_r = (500 - 300) \frac{13,8}{67} = 51,5 \text{ кН.}$$

Длина концевых швов

$$l_w^k \geq \frac{0,5(19,9 + 51,5) \cdot 10^3}{0,6 \cdot 0,7 \cdot 180 \cdot 10^{-2} \cdot 10^6} + 0,01 = 0,0572 \text{ м.}$$

Длину швов принимаем 6 см.

Определяем остаточный сварочный прогиб элемента

$$f_w = \alpha_N \alpha \frac{v_x}{I} \cdot \frac{l_o^2}{8} \sum n_i y_i ;$$

$$\alpha_N = \frac{N_{оэ}}{N_{оэ} - N_o} = \frac{678}{678 - 300} = 1,79 ; a = 5/60 = 0,083 ;$$

$$v_x = 0,04 k_f^2 = 0,04 \cdot 0,4^2 = 0,64 \cdot 10^{-2} \text{ см}^2 = 0,64 \cdot 10^{-6} \text{ м}^2.$$

Коэффициент, учитывающий начальное напряженно-деформированное состояние элемента и схему его усиления

$$n_i = 1 - u \ln(1 - \xi) / \ln 2$$

где $\xi = \frac{\sigma_{oi}}{R_{yo}}$ - коэффициент, характеризующий уровень начальных напряжений в зоне i -го шва.

шва.

Напряжения в зоне нижних швов при случайном эксцентриситете: положительного направления

$$\sigma_1^H = \frac{300 \cdot 10^3 \cdot 10^{-6}}{39,4 \cdot 10^{-4}} + \frac{300(0,358 + 0,127)10^{-2} \cdot 10^3}{588 \cdot 10^{-8}} (3,36 - 0,8) \cdot 10^{-2} \cdot 10^{-6} = 69,81 \text{ МПа;}$$

отрицательного направления

$$\sigma_2^H = \frac{300 \cdot 10^3 \cdot 10^{-6}}{39,4 \cdot 10^{-4}} + \frac{300(0,98 + 0,349)10^{-2} \cdot 10^3}{588 \cdot 10^{-8}} (3,36 - 0,8) \cdot 10^{-2} \cdot 10^{-6} = 93,5 \text{ МПа;}$$

Напряжения в зоне верхних швов при случайном эксцентриситете:

положительного направления

$$\sigma_1^B = \frac{300 \cdot 10^3 \cdot 10^{-6}}{39,4 \cdot 10^{-4}} + \frac{300(0,358 + 0,127)10^{-2} \cdot 10^3}{588 \cdot 10^{-8}} 7,44 \cdot 10^{-2} \cdot 10^{-6} = 94,55 \text{ МПа;}$$

отрицательного направления

$$\sigma_2^B = \frac{300 \cdot 10^3 \cdot 10^{-6}}{39,4 \cdot 10^{-4}} - \frac{300(0,98 + 0,349)10^{-2} \cdot 10^3}{588 \cdot 10^{-8}} 7,44 \cdot 10^{-2} \cdot 10^{-6} = 25,7 \text{ МПа;}$$

Остаточный сварочный прогиб при случайном эксцентриситете:

положительного направления

$$\sigma_{a,b} = 94,55 \text{ МПа; } \xi_{a,b} = \frac{94,55}{240} = 0,394 ; n_{a,b} = 1 - 0,5 \frac{\ln(1 - 0,394)}{\ln 2} = 1,361 ;$$

$$\sigma_{b,\Gamma} = 69,81 \text{ МПа; } \xi_{b,\Gamma} = \frac{69,81}{240} = 0,291 ; n_{b,\Gamma} = 1 - 0,5 \frac{\ln(1 - 0,291)}{\ln 2} = 1,248 ;$$

$$f_w = 1,79 \cdot 0,083 \frac{0,64 \cdot 10^{-6}}{1213 \cdot 10^{-8}} \cdot \frac{4,20^2}{8} (2 \cdot 5,49 \cdot 1,361 - 2 \cdot 4,51 \cdot 1,248) 10^{-2} = 6,36 \cdot 10^{-4} \text{ м;}$$

отрицательного направления

$$\sigma_{a,6} = 25,7 \text{ МПа}; \xi_{a,6} = \frac{25,7}{240} = 0,107; n_{a,6} = 1 - 0,5 \frac{\ln(1-0,107)}{\ln 2} = 1,082;$$

$$\sigma_{b,7} = 93,5 \text{ МПа}; \xi_{b,7} = \frac{93,5}{240} = 0,39; n_{b,7} = 1 - 0,5 \frac{\ln(1-0,39)}{\ln 2} = 1,356;$$

$$f_w = 1,79 \cdot 0,083 \frac{0,64 \cdot 10^{-6}}{1213 \cdot 10^{-8}} \cdot \frac{4,20^2}{8} (2 \cdot 5,49 \cdot 1,082 - 2 \cdot 4,51 \cdot 1,356) 10^{-2} = -6,04 \cdot 10^{-5} \text{ м};$$

Расчетный эквивалентный эксцентриситет $e_f = e + f^* + k_w f_w$; при случайном эксцентриситете: положительного направления $e = e_0 - e_A = 0,358 \cdot 10^{-2} - 1,95 \cdot 10^{-2} = -1,592 \cdot 10^{-2} \text{ м};$

$$e_f = (-1,592 + 0,127) 10^{-2} + 0,5 \cdot 6,36 \cdot 10^{-4} = -1,433 \cdot 10^{-2} \text{ м};$$

отрицательного направления $e = e_0 - e_A = 0,98 \cdot 10^{-2} - 1,95 \cdot 10^{-2} = -2,93 \cdot 10^{-2} \text{ м};$

$$e_f = (-2,93 - 0,394) 10^{-2} - 6,04 \cdot 10^{-5} = -3,33 \cdot 10^{-2} \text{ м};$$

Проверка устойчивости усиленного стержня в плоскости изгиба при случайном эксцентриситете:

положительного направления

$$m_x = \frac{e_f}{W} A = \frac{1,433 \cdot 10^{-2}}{228,5 \cdot 10^{-6}} 67 \cdot 10^{-4} = 0,42; \bar{\lambda}_x = 98,7 \sqrt{\frac{240}{2,06 \cdot 10^5}} = 3,37;$$

$$\eta = (1,75 - 0,1m) - 0,02(5 - m)\bar{\lambda} = (1,75 - 0,1 \cdot 0,42) - 0,02(5 - 0,42)3,37 = 1,4;$$

$$m_{ef} = 1,4 \cdot 0,42 = 0,588; \varphi_e = 0,4606; \sigma = \frac{N}{\varphi_e A} = \frac{550 \cdot 10^3 \cdot 10^{-6}}{0,4606 \cdot 67 \cdot 10^{-4}} =$$

отрицательного направления

$$m_x = \frac{3,33 \cdot 10^{-2}}{228,5 \cdot 10^{-6}} 67 \cdot 10^{-4} = 0,976; \eta = (1,75 - 0,1) - 0,02(5 - 0,976)3,37 = 1,38;$$

$$m_{ef} = 1,38 \cdot 0,976 = 1,35; \varphi_e = 0,351;$$

$$\sigma = \frac{N}{\varphi_e A} = \frac{550 \cdot 10^3 \cdot 10^{-6}}{0,351 \cdot 67 \cdot 10^{-4}} = 233,9 < 240 \text{ МПа.}$$

Пример 7

В связи с увеличением грузоподъемности кранов производится усиление ступенчатых колонн каркаса (рис. 5). Усиление выполнено путем увеличения сечения с присоединением элементов усиления сплошными швами $k_f = 6$ мм. Основное сечение колонны и элементы усиления изготовлены из стали марки ВстЗпсб с расчетным сопротивлением $R_y = 270$ МПа. Усиление производилось при отсутствии крановых нагрузок, когда действующие усилия составляли: $N_0 = 1037$ кН, $M_0 = 1777$ кН·м. Коэффициент приведения длины нижней части колонны $\mu = 1,78$.

Требуется проверить устойчивость нижней части колонны в плоскости рамы на действие расчетных комбинаций усилий, нагружающих ветви:

подкрановую $N_1 = 3720$ кН; $M_1 = 2240$ кН·м;

наружную $N_2 = 3500$ кН; $M_2 = 2400$ кН·м;

максимально поперечная сила $Q = 468$ кН.

А. Геометрические характеристики сечения усиленной колонны:

подкрановая ветвь $A_{e1} = 131 + 26,3 = 157,3 \text{ см}^2$; $I_{x1} = 3130 + 0,6^2 \cdot 131 + 99,3 + 2,74^2 \cdot 26,3 = 3474 \text{ см}^4$; $i_1 = \sqrt{3474/157,3} = 4,7 \text{ см}$; $W_{e1} = 3474/10,9 = 319 \text{ см}^3$;

наружная ветвь $A_{e2} = 145 + 20,2 = 165,2 \text{ см}^2$; $I_{x2} = 3720 + 2 \cdot 84,6 = 3889 \text{ см}^4$; $i_2 = \sqrt{3889/165,2} = 4,9 \text{ см}$; $W_{e2} = 3889/11,5 = 338 \text{ см}^3$;

полное сечение $A_0 = 131 + 145 = 276 \text{ см}^2$; $A = 157,3 + 165,2 = 322,5 \text{ см}^2$; $I_0 = 3130 + 131 \cdot 72,76^2 + 3720 + 145 \cdot 65,74^2 = 1327000 \text{ см}^4$; $I = 3889 + 67,85^2 \cdot 165,2 + 3474 + 71,25^2 \cdot 157,3 = 1566000 \text{ см}^4$;

$$i = \sqrt{1566000 / 322,5} = 69,7 \text{ см.}$$

Б. Проверка устойчивости колонны на действие комбинаций усилий, нагружающих подкрановую ветвь.

Для нахождения сварочного прогиба ветви на участке между узлами решетки определим коэффициенты n_i , учитывающие начальное напряженно-деформированное состояние подкрановой ветви для принятой схемы усиления (номера швов - см. рис. 5, б), а также параметры V и αN .

Начальные напряжения в зоне швов 1,2:

$$\sigma_{o1} = \sigma_{o2} = \frac{N_0}{A_0} + \frac{M_0}{I_0} y_i = \frac{1037}{276} - \frac{177700}{1327000} 71,15 = -5,77 \text{ кН/см}^2$$

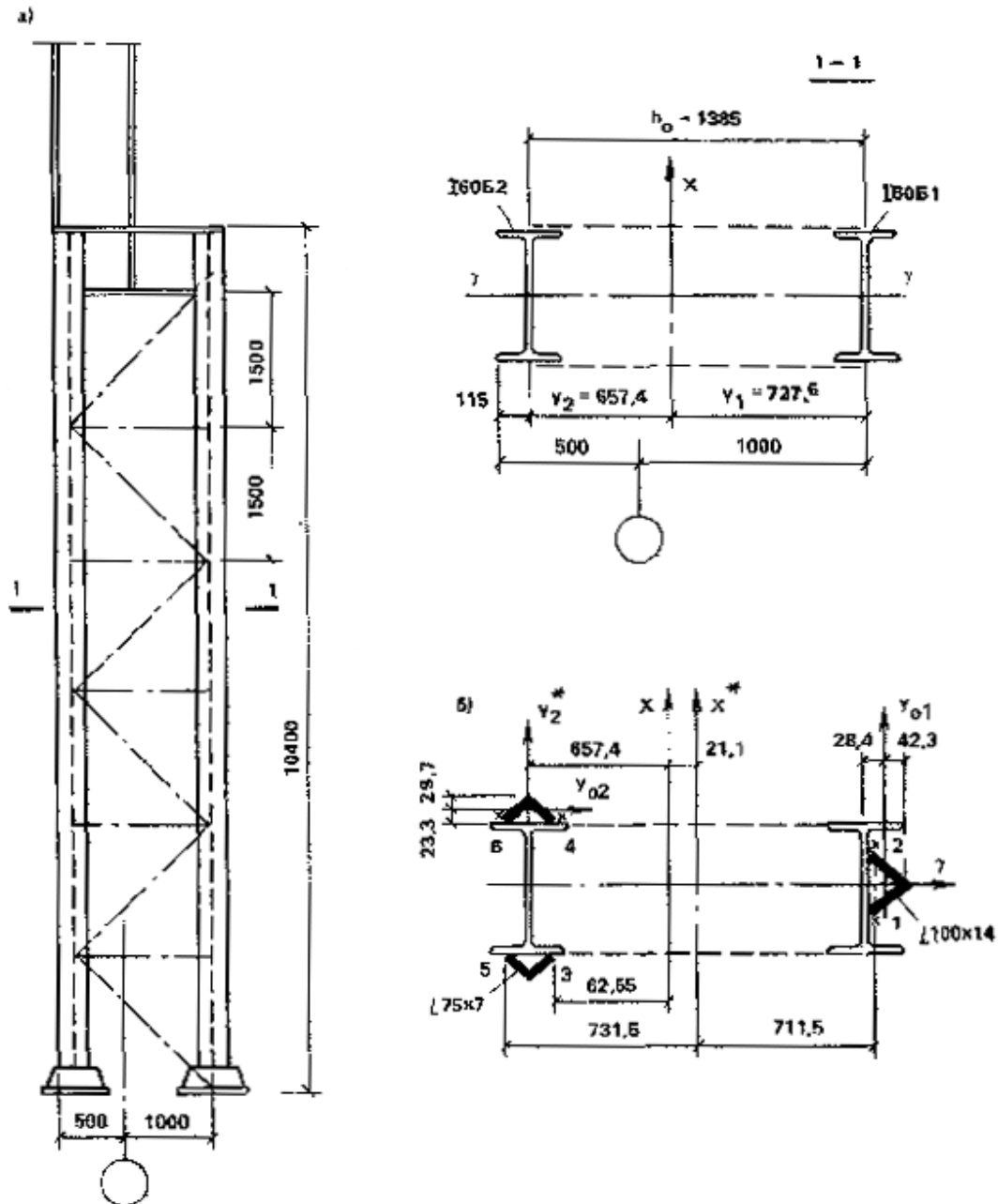


Рис. 5. К расчету (пример 7)

По формулам п. 4.21 вычислим величины коэффициентов ξ_i и n_i

$$\xi_1 = \xi_2 = \sigma_{oi} / R_{yoi} = -5,77 / 27,0 = -0,214;$$

$$n_1 = n_2 = 1 - 1,5 \frac{\ln(1 - \xi)}{\ln 2} = 1 - 1,5 \frac{\ln 1,214}{\ln 2} = 0,581.$$

Параметр продольного укорочения

$$V = 0,04k_f^2 = 0,04 \cdot 0,6^2 = 0,0144 \text{ см}^2.$$

По формуле (37) найдем величину сварочного прогиба

$$f_{w1} = \alpha_N \alpha \frac{V I_B^2}{8 I_{x1}} \sum n_i y_i = 1,0 \cdot 1,0 \frac{0,0144 \cdot 150^2}{8 \cdot 3474} 2 \cdot 0,581 \cdot 0,1 = 0,0015 \text{ см}.$$

Здесь $\alpha_N = 1$ - для растянутого элемента; $a = 1$ - для сплошного шва.

Для определения эксцентриситета продольной силы в подкрановой ветви, обусловленного расцентровкой раскосов, предварительно вычислим узловой момент M_e и продольную силу N_{e1} от действия расчетных нагрузок $M_{e1} = Qt = 468 \cdot 0,6 = 281 \text{ кН}\cdot\text{см}$; $N_{e1} = 3720 \cdot 65,7 / 138,5 + 224000 / 138,5 = 3328 \text{ кН}$.

Поскольку $M_{e1} / N_{e1} = 281 / 3328 = 0,083 > f_w = 0,0015 \text{ см}$ принимаем в качестве расчетного $e_e = 0,083$.

$$\text{Относительный эксцентриситет } m_B - e_B \frac{A_B}{W_{c1}} = 0,083 \frac{157,3}{319} = 0,041 < 0,1.$$

Коэффициент продольного изгиба $\varphi_{вет} = 0,920$ находим как для центрально-сжатого элемента гибкостью $\lambda_{e1} = 150 / 4,7 = 31,9$ по табл. 72 СНиП II-23-81*.

Определим сварочный прогиб нижней части колонны как единого стержня

$$\sigma_{o3} = \sigma_{o4} = \frac{1037}{276} + \frac{177700}{1327000} \cdot 62,55 = 12,1 \text{ кН/см}^2, \quad \xi_3 = \xi_4 = \frac{12,1}{27} = 0,448;$$

$$\sigma_{o5} = \sigma_{o6} = \frac{1037}{276} + \frac{177700}{1327000} \cdot 73,15 = 13,6 \text{ кН/см}^2, \quad \xi_5 = \xi_6 = \frac{13,6}{27} = 0,503;$$

$$n_3 = n_4 = 1 - 0,5 \frac{\ln(1 - 0,448)}{\ln 2} = 1,43;$$

$$n_5 = n_6 = 1 - 0,5 \frac{\ln(1 - 0,503)}{\ln 2} = 1,50;$$

$$\alpha_N = \frac{N_3}{N_3 - N_0} = \frac{92900}{92900 - 1037} = 1,01.$$

Здесь $N_3 = \pi^2 EI / (m_1 l_0) = 3,14 \cdot 20600 \cdot 1566000 / (1,78 \cdot 10)^2 = 92900 \text{ кН}$;

$$f_w = 1,01 \cdot 1,0 \frac{0,0144(1,78 \cdot 1040)^2}{1566000 \cdot 8} 2(-0,58 \cdot 71,15 + 1,43 \cdot 62,55 + 1,5 \cdot 73,15) = 1,26 \text{ см}.$$

М.

Для определения коэффициента φ_e , характеризующего устойчивость всей колонны, по формулам (51), (52) вычислим условную приведенную гибкость $\bar{\lambda}_{ef}$ и относительный эксцентриситет m

$$\bar{\lambda}_{ef} = \sqrt{\left(\lambda^2 + \alpha_1 \frac{A}{A_d} \right) \frac{\varphi_{вет} R_y^*}{E}} = \sqrt{\left(26,6^2 + 29,7 \frac{322,5}{2 \cdot 24,7} \right) \frac{0,92 \cdot 27}{20600}} = 1,04;$$

$$m = e_f \frac{A}{I} a_c = 59,7 \frac{322,5}{1566000} 71,25 = 0,876.$$

Здесь $\lambda = \mu_1 l / i = 1,78 \cdot 1040 / 69,7 = 26,6$ - гибкость колонны; $\alpha_1 = 10 \frac{205^3}{139,1^2 \cdot 150} = 29,7$ - по

табл. 7 СНиП II-23-81*; $l_f = M_1 / N_1 - 0,5 f_w = \frac{224000}{3720} - 0,5 \cdot 1,26 = 59,7$.

По табл. 75 СНиП II-23-81* находим $\varphi_e = 0,515$ и проверяем устойчивость колонны

$$\frac{3720}{0,515 \cdot 0,92 \cdot 322,5} = 24,3 \text{ кН/см}^2 = R^*_{y,c} = 27 \cdot 0,9 = 24,3 \text{ кН/см}^2$$

В. Проверка устойчивости колонны на действие комбинации усилий, нагружающих наружную ветвь.

Для нахождения сварочного прогиба наружной ветви определим продольную силу N_{o2} , действующую на ветвь во время усиления, и коэффициент α_N , учитывающий влияние этой силы на сварочный прогиб

$$N_{o2} = \frac{1037 \cdot 72,8}{138,5} + \frac{177700}{138,5} = 1828 \text{ кН};$$

$$\alpha_N = \frac{35140}{35140 - 1828} = 1,05.$$

Здесь $N_{32} = \pi^2 EI_{x2} / l_2^2 = 3,14^2 \cdot 20600 \cdot 3889 / 150^2 = 35106 \text{ кН}$.

По формуле (37) вычислим сварочный прогиб

$$f_{w2} = 1,05 \cdot 1,0 \frac{0,0144 \cdot 150^2}{3889 \cdot 8} 2(-1,43 \cdot 5,3 + 1,5 \cdot 5,3) = 0,008 \text{ см}.$$

Ввиду малости прогиба определяем $\varphi_{вет}$ как для центрально-сжатого стержня.

Гибкость ветви $\lambda_{в2} = 150/4,9 = 30,6$.

По табл. 73 СНиП II-23-81* находим $\varphi_{вет} = 0,923$.

Для определения коэффициента φ_e вычислим относительный эксцентриситет

$$m = e_f \frac{A}{I} a_c = 69,8 \frac{322,5}{1566000} 67,85 = 0,975;$$

Здесь $e_f = M_2 / N_2 + f_w = 240000 / 3500 + 1,26 = 69,8 \text{ см}$.

Поскольку величина $\varphi_{вет}$ практически не изменилась, оставляем $\bar{\lambda}_{ef} = 1,07$; по табл. 75 СНиП II-23-81* находим $\varphi_e = 0,486$ и проверяем устойчивость колонны

$$\frac{N}{\varphi_e \varphi_{вет} A} = \frac{3500}{0,486 \cdot 0,923 \cdot 322,5} = 24,2 \text{ кН/см}^2 < R^*_{y,c} = 24,3 \text{ кН/см}^2.$$

Устойчивость колонны в плоскости рамы обеспечена.

Пример 8

Двутавровая балка рабочей площадки с сечением поясов $300 \times 20 \text{ мм}$ и стенки $120 \times 10 \text{ мм}$ изготовлена из стали с расчётным сопротивлением $R_{yo} = 210 \text{ МПа}$. Балка несет постоянную нагрузку от собственного веса оборудования, соответствующий изгибающий момент в ней $M_0 = 1000 \text{ кН}\cdot\text{м}$.

При изменении технологии на балку передается дополнительный изгибающий момент $\Delta M = 2000 \text{ кН}\cdot\text{м}$. Усиление решено выполнить без демонтажа ранее установленного оборудования по схеме рис. 6.

Геометрические характеристики неусиленного сечения:

$$I_{xo} = 590000 \text{ см}^4, A_{on} = 240 \text{ см}^2; W_{xo} = 9518 \text{ см}^3; y_{oc} = y_{op} = 45,5 \text{ см}.$$

Необходимость усиления следует из проверки

$$(1000 + 2000) 10^2 \frac{1}{9518} = 31,5 \text{ кН/см}^2 = 315 \text{ МПа} > 210 \text{ МПа}.$$

Уровень начального нагружения:

$$\sigma_0 = \frac{100000}{9518} = 10,52 \text{ кН/см}^2 = 105,2 \text{ МПа}; \beta_0 = 105,2/210 = 0,5.$$

Для конструкции IV класса $\beta_0 < 0,8$, т. е. Усиление под нагрузкой возможно.

По рис. 6 имеем:

$$A_{rc} = 0; A_{rp} = 36 \cdot 1,6 = 57,6 \text{ см}^2; y_{rp} = 62,8 \text{ см}.$$

Материал элемента усиления - сталь марки 09Г2С с расчётным сопротивлением $R_{yT} = 290 \text{ МПа}$, коэффициент $\alpha = 290/210 = 1,38$.

Определяем площади сжатой и растянутой зон;

$$A_{oc} = \frac{1}{2}[240 - 1,38(0 - 57,6)] = 159,7 \text{ см}^2; A_{op} = 240 - 159,7 = 80,3 \text{ см}^2.$$

Предельный изгибающий момент в пластическом шарнире определяется по формуле (45) при $\gamma_M = 0,95$:

$$[M] = [159,7 \cdot 45,5 + 80,3 \cdot 45,5 + 1,38(0 + 57,6 \cdot 62,8)]210 \cdot 0,95 \cdot 10^{-3} = 3174 \text{ кН}\cdot\text{м}.$$

Для среднего сечения $\tau < 0,4R_{so}$, и по формуле (42) имеем:

$$M_0 + \Delta M = 3000 \text{ кН}\cdot\text{м} < 3174 \cdot 1,1 \text{ кН}\cdot\text{м}.$$

Пример 9

На стойку из двутавра №20, поддерживающую рабочую площадку, действует продольная сила $N_0 = 200$ кН и изгибающий момент $M_{ox} = 15$ кН·м. Расчётные длины стойки: $l_x = 6,6$ м и $l_y = 1,9$ м. Материал стойки имеет расчётное сопротивление $R_{yo} = 205$ МПа.

После реконструкции расчётные комбинации нагрузок на стойку будут давать усилия и моменты:

1-я комбинация - $N = 500$ кН, $M_x = 20$ кН·м;

2-я » - $N = 350$ кН, $M_x = -40$ кН·м.

Схема усиления принята симметричной по рис. 7 с приваркой швеллеров № 12 из стали марки ВстЗпсб-2 с расчётным сопротивлением $R_{yr} = 270$ МПа ($\alpha = 270/205 = 1,32$).

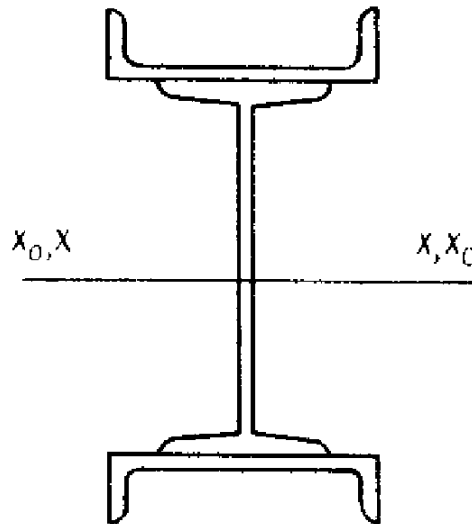


Рис 7. К расчету (пример 9)

Геометрические характеристики сечения:

до усиления

$$A_0 = 26,8 \text{ см}^2; I_{x0} = 1840 \text{ см}^4; I_{y0} = 115 \text{ см}^4; \\ W_{x0} = 184 \text{ см}^3; i_{x0} = 8,28 \text{ см}; i_{y0} = 2,07 \text{ см};$$

после усиления

$$A_0 = 53,4 \text{ см}^2; I_{x0} = 5452 \text{ см}^4; I_{y0} = 358 \text{ см}^4; \\ W_{x0} = 358 \text{ см}^3; i_{x0} = 10,1 \text{ см}; i_{y0} = 3,68 \text{ см};$$

Определяем параметры деформированной схемы, относящиеся к исходному состоянию:

$$e = \frac{1500}{200} = 7,5 \text{ см}; N_{03} = \frac{3,14^2 \cdot 2,1 \cdot 10^4 \cdot 1840}{660^2} = 875 \text{ кН}; f_0 = \frac{200 \cdot 7,5}{875 - 200} = 2,22 \text{ см}.$$

Уровень начального нагружения определяется напряжением

$$\sigma_0 = \frac{200}{26,8} + \frac{200(7,5 + 2,22)}{184} = 18,02 \text{ кН/см}^2 = 180,2 \text{ МПа};$$

$\beta_0 = 180,2/205 = 0,879 > 0,8$ - для выполнения работ по усилению требуется разгрузить стойку или временно ее раскрепить (принято последнее).

Определяем приведенное расчетное сопротивление по формуле (49):

$$k_A = 1,32 - \frac{26,8}{53,4} (1,32 - 1) = 1,16;$$

$$k_I = 1,32 - \frac{1840}{5452} (1,32 - 1) = 1,22;$$

$$R_y^* = 205 \sqrt{1,16 \cdot 1,22} = 243 \text{ МПа.}$$

Сварные швы, крепящие элементы усиления, рассчитываем на условную поперечную силу:

$$\lambda_x = 660/10,1 = 65; \varphi = 0,779;$$

$$Q_{fit} = 7,5 \cdot 10^{-6} \left(2330 - \frac{2,1 \cdot 10^5}{243} \right) \frac{500}{0,779} = 7,06 \text{ кН}; s_r = 154 \text{ см}^3.$$

Принимаем шаг шпоночного шва $a_w = 50 \text{ см} < 40 \cdot 1,53 = 61,1 \text{ см}$.

Сдвигающее усилие вычисляем по формуле (29)

$$T_r = \frac{7,06 \cdot 154}{5452} 50 = 9,9 \text{ кН.}$$

Минимальная длина участка шпоночного шва при $k_f = 0,4 \text{ см}$:

$$l_w = \frac{0,5 \cdot 9,9}{0,7 \cdot 0,4 \cdot 180 \cdot 1 \cdot 1} + 1 = 1,98 \text{ см.}$$

Принимаем $l_w = 5 \text{ см}$.

Определяем остаточный сварочный прогиб элемента:

$$a = 5/50 = 0,1;$$

$$V = 0,04 \cdot 0,4^2 = 6,4 \cdot 10^{-3}; l_0 = 660;$$

$$\sigma_1 = 180,2 \text{ МПа}; \xi_1 = 180,2/205 = 0,88;$$

$$n_1 = 1 - 0,5 \ln(1 - 0,88) / \ln 2 = 2,53;$$

$$\sigma_2 = \frac{200}{26,8} - \frac{200(7,5 + 2,22)}{184} = -3,1 \text{ кН/см}^2 = -31 \text{ МПа};$$

$$\xi_2 = -31/205 = -0,15;$$

$$n_2 = 1 - 1,5 \ln(1 + 0,15) / \ln 2 = 0,7;$$

$$\alpha_N = \frac{875}{875 - 200} = 1,3.$$

По формуле (37) находим:

$$f_w = 1,3 \cdot 0,1 \frac{6,4 \cdot 10^{-3} \cdot 660^2}{8 \cdot 5452} (2 \cdot 2,53 \cdot 10 - 2 \cdot 0,7 \cdot 10) = 0,3 \text{ см.}$$

Деформации, возникающие за счет прижатия элементов усиления учтем по формуле (36):

$$f_w = 2,22 \left(1 - 1,3 \frac{2 \cdot 31,2}{1840 + 2 \cdot 31,2} \right) = 2,12 \text{ см.}$$

Определяем расчетные эксцентриситеты:

по комбинации 1

$$e_f = 2000/500 + 2,12 + 1 \cdot 0,3 = 6,42 \text{ см};$$

$$m_f = (6,42 \cdot 53,4) / 358 = 0,958;$$

по комбинации 2

$$e_f = (-4000) / 350 + 2,12 + 0,5 \cdot 0,3 = -9,15 \text{ см};$$

$$m_f = (9,16 \cdot 53,4) / 358 = 1,366.$$

Проверяем устойчивость элемента в плоскости изгиба по формуле (46). Приведенная гибкость

$$\bar{\lambda}_x = \frac{660}{10,1} \sqrt{\frac{243}{2,1 \cdot 10^5}} = 2,22;$$

по комбинации 1

$$\eta = (1,90 - 0,1 \cdot 0,958) - 0,02(6 - 0,958)2,22 = 1,58;$$

$$m_{ef} = 1,58 \cdot 0,958 = 1,514; \varphi_e = 0,443;$$

$$500 / 0,443 \cdot 53,4 = 21,13 \text{ кН/см}^2 = 211,3 \text{ МПа} < 0,9 \cdot 243 = 218,7 \text{ МПа};$$

по комбинации 2

$$\eta = (1,90 - 0,1 \cdot 1,366) - 0,02(6 - 1,366)2,22 = 1,56;$$

$$m_{ef} = 1,56 \cdot 1,366 = 2,13; \varphi_e = 0,361;$$

$$350 / 0,361 \cdot 53,4 = 18,16 \text{ кН/см}^2 = 181,6 \text{ МПа} < 218,7 \text{ МПа}.$$

Устойчивость из плоскости действия момента проверяется по п. 5.30 СНиП II-23-81*:

по комбинации 1

$$c = 1 / 1 + 0,7 \cdot 0,958 = 0,598; \lambda_y = 190 / 3,68 = 53,8; \varphi_y = 0,83;$$

$$\frac{500 \cdot 10}{0,598 \cdot 0,83 \cdot 53,4} = 188,6 \text{ МПа} < 218,7 \text{ МПа};$$

по комбинации 2

$$\alpha = 1 - (0,35 - 0,05 \cdot 1,366) = 0,718; c = 1 / 1 + 0,718 \cdot 1,366 = 0,505;$$

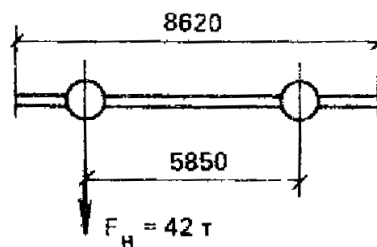
$$\frac{350 \cdot 10}{0,505 \cdot 0,83 \cdot 53,4} = 156,4 \text{ МПа} < 218,7 \text{ МПа}.$$

Пример 10

Расчет выполнен для подкрановых балок открытой крановой эстакады копрового цеха. Колоннада построена в 1962 г., шаг колонн 12 м, эксплуатируются магнитно-грейферные мостовые краны грузоподъемностью $Q = 15$ т. Ниже приведены технические характеристики мостовых кранов и подкрановых балок.

А. Расчет балки по СНиП II-23-81*.

Рельс Р-43	$l = 1200$ см	$\sigma,$ кН/см ²	$R,$ кН/см ²
-60×2,2	$a = 150$ см		
-160×1,4	$I_x = 2214356,6$ см ³ $F^H = 42$ т		
-60×2,2			



Нормальное напряжение в нижнем поясе $\sigma_x^{\text{НП}}$	9,25	21
Касательное напряжение τ_{xy} в сечении	1,63	12,76
Приведенные напряжения в стенке балки согласно (п. 13.34 СНиП II-23-81*)	12,96	25,3
Расчет выносливости стенки балки (п. 13.35 СНиП II-23-81*)	6,42	7,65

Согласно расчету прочность и выносливость обеспечены. Однако в этих балках после шести лет эксплуатации были обнаружены усталостные трещины.

Б. Проверим выносливость балки по разработанной методике. В результате исследования выявлены среднестатистические характеристики крановых нагрузок:

$$\bar{F}_{\text{экс}} = 33,7 \text{ т};$$

$$\bar{n} = 711 \text{ проездов/сут (1039 пр/тыс. т продукции)}.$$

Оценим нагруженность верхней зоны стенки по приведенным напряжениям с учетом

приведенных выше зависимостей:

$$\sigma_x = 407,8; \sigma_{loc,y} = 861,24; \sigma_{loc,x} = 215,31; \sigma_{fy} = 265,85; \tau_{xy} = 96,0; \sigma_{экс} = 992,02 \text{ кг/см}^2.$$

Из уравнения кривой усталостных отказов определим расчетный ресурс балки, соответствующий ее нагруженности

$$N_r = \left(N_0 \cdot 10^{\frac{\sigma_r - \sigma_{экс}}{m}} \right) 10^6 = \left(9,5 \cdot 10^{\frac{450 - 992,02}{761,39}} \right) 10^6 = 1,84 \cdot 10^6.$$

Накопленное за шесть лет эксплуатации балок при интенсивности выпуска продукции 1158,737 тыс. т/год число циклов нагружений $N_3 = 2 \cdot 1039 \cdot 1158,737 \text{ тыс. т} = 2,4 \cdot 10^6$.

Поскольку $N_{экс} > N_r$, то повреждения появились вполне закономерно и обусловлены прежде всего условиями технологической нагруженности.

В. Оценим допустимую нагруженность балки в заданных условиях эксплуатации с учетом требуемой долговечности.

Пусть требуемый ресурс N_{mp} балок с учетом наращивания объемов выпуска продукции после выхода пролета на проектную мощность за счет интенсификации производства и соответственно повышения интенсивности эксплуатации конструкций при прогнозируемом сроке эксплуатации 30 лет равен $N_{mp} = 8,36 \cdot 10^6$ циклов.

Определим расчетное сопротивление балки по выносливости с учетом требуемого ресурса и долговечности, преобразовав выражение для N_r

$$[\sigma] = \sigma_r + m \lg(N_0 / N_{тр}) = 450 + 761,39 \lg(9,5 / 8,36) = 491,27.$$

Пути снижения нагруженности могут быть разными: увеличение числа катков и соответственно снижение давлений F , использование рельсов повышенной жесткости по $I_{кр}$ и низко модульных прокладок, увеличение металлоемкости верхней зоны балки или шага колонн с постановкой фахверковых промежуточных стоек между колоннами и т. д.

Обеспечим долговечность за счет постановки крана с четырехкатковой базой и применения рельса КР-100, в результате нормативное давление понизится в два раза и составит $P = 21 \text{ т}$, соответственно $F_{экс} = 16,8$; $I_{кр} = 765 \text{ см}^3$, что в два раза больше, чем у рельса Р-43 и соответственно $\bar{\sigma}_{экс} = 490 \text{ кг/см}^2$.

$$\bar{\sigma}_{экс} < [\sigma].$$

Долговечность обеспечена, т. е. исключены все затраты на ремонт и замену балок сроком на $T = 30$ лет.

Пример 11

Принято решение об установке низко модульных упругих прокладок на подкрановой балке пролетом 6 м под кран грузоподъемностью $Q = 300/50 \text{ кН}$.

Требуется оценить местные напряжения в стенке подкрановой балки. Размеры элементов:

верхний пояс - $450 \times 18 \text{ мм}$;

стенка - $1240 \times 10 \text{ мм}$;

расстояние между ребрами жесткости - 1500 мм ;

крановый рельс - КР-70.

Расчетное давление на колесо $\gamma_{fl} F = 260 \text{ кН}$.

Геометрические характеристики: $I_{верх,п} = 21,9 \text{ см}^4$; $I_{верх,п}^{кр} = 87,5 \text{ см}^4$; $I_p = 1082 \text{ см}^4$; $I_t = 253 \text{ см}^4$.

Для варианта без прокладки по п. 13.34 СНиП II-23-81* имеем:

$$l_{ef} = 3,25 \sqrt{(1082 + 22)/1} = 33,6 \text{ см};$$

$$\sigma_{loc,y} = 260 / (33,6 \cdot 1) = 7,74 \text{ кН/см}^2 = 77,4 \text{ МПа};$$

$$M_t = 260 \cdot 1,5 + 0,75 \cdot 26 \cdot 12 = 624 \text{ кН}\cdot\text{см};$$

$$\sigma_{fy} = 2 \cdot 624 \cdot 1 \cdot 1 / (253 + 88) = 3,66 \text{ кН/см}^2 = 36,6 \text{ МПа};$$

$$\sigma_y = 77,4 + 36,6 = 114 \text{ МПа}.$$

Для варианта с прокладкой, конструкция которой принимается в соответствии с давлением колеса крана по табл. 13 СНиП II-23-81*. (Тип II $h = 6 \text{ мм}$, $r = 1 \text{ мм}$). Для рельса КР-70 выбираем резину с $Na = 80$, для нее $k_0 = 3,7 \text{ кН/см}^3$ (резина на основе каучука СКН-40).

По формуле (85) находим:


$$\sigma_{loc,y} = \frac{260}{3 \cdot 10^4} \sqrt[4]{\frac{12 \cdot 3,7}{2,1 \cdot 10^4 \cdot 1082}} = 3,24 \text{ кН/см}^2 = 32,4 \text{ МПа.}$$

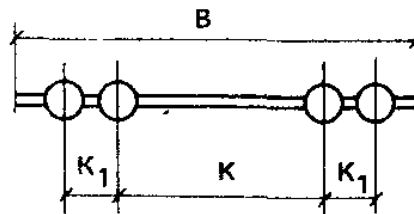
По табл. 14 настоящего Пособия для $a = 1,5$ м и $k_0 = 3,7$ определяем $\alpha_u = 0,41$. $\sigma_{fy} = 0,41 \cdot 36,6 = 15$ МПа; $\sigma_y = 32,4 + 15 = 47,4$ МПа, что соответствует только 42% напряжения для конструкции без упругой прокладки.

Пример 12

Подкрановые балки цеха листового и трубного производства эксплуатируются 8 лет, пролет обслуживается двумя кранами грузоподъемностью 80 и 20 т режима 7к. При обследовании в балках обнаружены усталостные трещины в верхней зоне.

Исходные данные для расчета приведены ниже.

	Рельс КР-80 $a = 1500$		
	Лист	- 550 × 25 мм	Ребра - 120 × 8
	η	- 1600 × 14 мм	$I_x = 2293296 \text{ см}^4$
	»	- 550 × 25 мм	$I_f = 673 \text{ см}^4$
	»	$l = 12000 \text{ мм}$	$I_t = 387 \text{ см}^4$



$$B = 9100 \text{ мм} \quad K = 5350 \text{ мм} \\ K_1 = 800 \text{ мм} \quad F_H = 420 \text{ кН}$$

Расчет верхней зоны стенки на выносливость осуществляется в соответствии с п. 13.35 СНиП II-23-81*; $M_{\max} = 2433 \text{ кН}\cdot\text{м}$; $Q' = 224 \text{ кН}$; $Q_t = 33,6 \text{ кН}$; $F = 336 \text{ кН}$.

Местный крутящий момент с учетом фактического эксцентриситета (по результатам обследования $e = 30$ мм)

$$M_t = F_e + 0,75Q_t h_r = 336 \cdot 0,03 + 0,75 \cdot 33,6 \cdot 0,13 = 13,36 \text{ кН}\cdot\text{м};$$

$$\sigma_x = 8,488 \text{ кН/см}^2; \tau_{xy} = 1 \text{ кН/см}^2; \sigma_{loc} = 6,316 \text{ кН/см}^2; \sigma_{fy} = 5,557 \text{ кН/см}^2;$$

$$0,5 \sqrt{8,488^2 + 0,36 \cdot 1^2} + 0,4 \cdot 6,316 + 0,5 \cdot 5,557 = 4,253 + 2,526 + 2,778 = 9,557 \text{ кН/см}^2 > 7,65 \text{ кН/см}^2 = R_v.$$

Выносливость верхней зоны стенки не обеспечивается, следовательно, появление в ней трещин является закономерным.

Из расчета видно, что доля напряжений от местного кручения составляет 29%, таким образом, исключение стенки из работы на местное кручение является целесообразным.

Применяем схему усиления (по рис. 6, е). Исходя из шага поперечных ребер жесткости назначается $h_n = 1/8a = 188$ мм. Принимаем $h_n = 200$ мм. В соответствии с п. 7.24 СНиП II-23-81*

$$h_n / t_n = 0,5 \sqrt{E / R_y} \approx 15 \text{ (для стали марки ВСтЗсп5); } t_n = 200 / 15 = 13,3 \text{ мм.}$$

Принимаем $t_n = 14$ мм.

Учитывая расположение отверстий для крепления рельса, $d = 100$ мм.

Напряжение в шве, прикрепляющем ламель к ребру жесткости,

$$\tau_{\max} = \sqrt{\tau_w^2 + \tau_t^2}.$$

После усиления крутящий момент определяем по формуле

$$M_t = F_e + 0,75Q_t (h_r - c);$$

$$c = 11,5 \text{ см}; M = 10,46 \text{ кН}\cdot\text{м}; r = 49,5 \text{ см}; I_y = 40261 \text{ см}^4; I_f = 710 \text{ см}^4; a/2r = 1,52; \\ \beta_n = 0,392; \beta_a = 1,28; \beta_t = 1,43;$$

$$\tau_w = 2,6 \frac{1046 \cdot 10 \cdot 11,5}{710 \cdot 49,5} 1,28 \cdot 0,392 = 4,465 \text{ кН/см}^2;$$

$$\tau_t = 2,1 \frac{1046 \cdot 10 \cdot 8,5^2}{710 \cdot 49,5^2} 1,43 = 1,302 \text{ кН/см}^2;$$

$$\tau_{\text{лmax}} = \sqrt{4,465^2 + 1,302^2} = 4,65 \text{ кН/см}^2;$$

Определим расчетный ресурс

$$\alpha = \frac{\tau_{\text{лmax}}}{R_{\text{вл}} \gamma_{\text{вл}}} = \frac{4,65}{3,38 \cdot 1} = 1,38.$$

По табл. 10 $N_l = 1,9$ млн циклов.

По данным исследования число проходов крана на наиболее нагруженном участке составляет 382 тыс. в год. На концевой балке крана расположены две пары колес, но так как расстояние между колесами в паре меньше расстояния между поперечными ребрами жесткости, то один проход крана следует считать за два цикла загрузки. Количество циклов загрузки в год $n = 382000 \cdot 2 = 764000$.

При расчетном ресурсе $N_l = 1,9$ млн долговечность соединения ламели с ребром составляет около 2,5 лет, что достаточно для изготовления новых балок.

Для выполнения проверки выносливости верхней зоны стенки, определяются изменившиеся геометрические характеристики балки. $I_x = 2716478 \text{ см}^4$; $\sigma_x = 495 \text{ кг/см}^2$.

Напряжения от местного кручения определяются по формуле (71)

$$\sigma_{fy} = \frac{2 \cdot 104600 \cdot 1,4}{710} (1 - 0,66 \cdot 0,908) = 1,653 \text{ кН/см}^2;$$

Снижение локальных напряжений $\sigma_{\text{юс.у}}$ незначительно и в расчете не учитывается.

По формуле (148) СНиП II-23-81* получим $2,493 + 2,526 + 0,827 = 5,846 < 7,65 \text{ кН/см}^2 = R_{\text{в}}$.

Требование по выносливости выполняется. В результате усиления напряжения снижены почти на 40%.

ПРИЛОЖЕНИЕ 7 Справочное

Основные буквенные обозначения величин

- A, A_n - расчетные площади сечения брутто и нетто;
- A_{ef} - приведенная площадь сечения с учетом коррозии;
- A_o, A_{on} - площади неусиленного сечения брутто и нетто;
- A_{oc}, A_{op} - площади сжатой и растянутой зон неусиленного сечения в пластическом шарнире;
- A_n, A_{nn} - площади сечения элементов усиления брутто и нетто;
- A_{rc}, A_{rp} - площади сжатой и растянутой зон элементов усиления в пластическом шарнире;
- I_x, I_y - расчетные моменты инерции сечения брутто относительно осей $x - x$ и $y - y$;
- I_{xn}, I_{yn} - то же, сечения нетто;
- I_{ox}, I_{oy} - моменты инерции неусиленного сечения брутто относительно осей $x_o - x_o$ и $y_o - y_o$.
- I_{oxn}, I_{oyn} - то же, сечения нетто;
- I_{rx}, I_{ry} - моменты инерции сечения брутто элементов усиления относительно их собственных центральных осей;
- M_{ox}, M_{oy} - изгибающие моменты относительно осей $x_o - x_o$ и $y_o - y_o$, действующие на неусиленное сечение во время работ по усилению;
- M'_{ox}, M'_{oy} - то же, вычисленные по недеформированной схеме;
- N - продольная сила;
- N_o - то же, при выполнении работ по усилению;
- N'_o - продольная сила, действующая на неусиленное сечение в момент измерения стрелки погиби;
- $N_{o\sigma}$ - эйлера сила для неусиленного стержня ($N_{o\sigma} = \pi^2 EI_o / l_o^2$);
- N_r - часть продольной силы, воспринимаемой элементами усиления;
- R_{so} - расчетное сопротивление стали усиливаемого (существующего) элемента сдвигу;

R_{uo} - расчетное сопротивление усиливаемого (существующего) элемента растяжению, сжатию, изгибу по временному сопротивлению стали;
 R_{umo} - временное сопротивление стали усиливаемого (существующего) элемента разрыву;
 R_{wf}, R_{wz} - расчетные сопротивления угловых швов срезу (условному) по металлу шва и металлу границы сплавления соответственно;
 R_{wun} - нормативное сопротивление металла шва по временному сопротивлению;
 R_{wy} - расчетное сопротивление стыковых сварных швов;
 R_{yuo} - предел текучести стали усиливаемого (существующего) элемента;
 R_{yo} - расчетное сопротивление стали усиливаемого (существующего) элемента растяжению, сжатию, изгибу по пределу текучести;
 R_{yr} - расчетное сопротивление стали элементов усиления по пределу текучести;
 R_y^* - осредненное значение расчетного сопротивления усиленного элемента;
 S_r - статический момент сдвигаемой части сечения элементов усиления относительно нейтральной оси;
 T - расчетная отрицательная температура эксплуатации;
 $T_{cr}, \Delta T_{cr}$ - критическая температура хрупкости и ее смещение при коррозионных повреждениях;
 T_r - сдвигающее усилие в шпоночном шве;
 V - параметр продольного укорочения элемента от наложения сварного шва;
 W_o - момент сопротивления неусиленного сечения;
 W_{ef} - приведенный момент сопротивления с учетом коррозии;
 f_o - стрелка прогиба ненагруженного стержня;
 f' - стрелка прогиба стержня в момент измерения под нагрузкой N' ;
 f^* - прогиб, вызываемый присоединением элементов усиления;
 f_w - остаточный прогиб, вызываемый приваркой элементов усиления;
 k - коэффициент перехода от стрелки прогиба к эксцентриситету силы;
 k_{SA}, k_{SW} - коэффициент слитности сечения по площади и моменту сопротивления;
 k_A, k_I - коэффициенты приведения расчетных сопротивлений бистального сечения;
 \bar{u}_o, \bar{v}_o - относительные стрелки прогибов в направлении осей x_o-x_o и y_o-y_o ;
 α - отношение расчетных сопротивлений ($\alpha = R_{yr}/R_{yo}$);
 β_o - уровень начального нагружения;
 β_f, β_z - коэффициенты для расчета углового шва соответственно по металлу шва и металлу границы сплавления;
 γ_c - коэффициент условий работы;
 γ_n - коэффициент надежности по назначению;
 γ_m - коэффициент надежности по материалу;
 γ_f - коэффициент надежности по нагрузке;
 γ_d - коэффициент снижения расчетного сопротивления за счет коррозии;
 γ_{wn} - коэффициент надежности по материалу шва;
 γ_N, γ_M - дополнительные коэффициенты надежности, учитывающие особенности напряженного состояния и способ выполнения усиления;
 $\varepsilon_{p,lim}$ - норма пластической деформации;
 λ - гибкость ($\lambda = l_{ef}/i$);
 $\bar{\lambda}$ - условная гибкость ($\bar{\lambda} = \lambda \sqrt{R_y / E}$);
 λ_{ef} - приведенная гибкость стержня сквозного сечения;
 $\bar{\lambda}_{ef}$ - условная приведенная гибкость стержня сквозного сечения ($\bar{\lambda}_{ef} = \lambda_{ef} \sqrt{R_y / E}$);
 φ_e - коэффициент снижения расчетных сопротивлений при внецентренном сжатии.

СПИСОК СПРАВОЧНЫХ ДОКУМЕНТОВ Государственные стандарты и стандарты СЭВ

1. ГОСТ 263-75* (СТ СЭВ 1198-78). Резина. Метод определения твердости по Шору А.
2. ГОСТ 1497-84*. Металлы. Методы испытания на растяжение
3. ГОСТ 1759-70** (СТ СЭВ 607-77, СТ СЭВ 1018-78). Болты, винты, шпильки и гайки. Технические требования
4. ГОСТ 5639-82* (СТ СЭВ 1959-79). Стали и сплавы. Методы выявления и определения

величины зерна

5. ГОСТ 7564-73*. (СТ СЭВ 2859-81). Сталь. Общие правила отбора проб, заготовок и образцов механических и технологических испытаний.

6. ГОСТ 7565-81* (СТ СЭВ 466-77). Чугун, сталь и сплавы. Метод отбора проб для химического состава.

7. ГОСТ 7805-70* (СТ СЭВ 4727-84). Болты с шестигранной головкой класса точности А. Конструкция и размеры.

8. ГОСТ 9454-78* (СТ СЭВ 472-77, СТ СЭВ 473-77). Металлы. Метод испытаний на ударный изгиб при пониженной, комнатной и повышенных температурах.

9. ГОСТ 10243-75* (СТ СЭВ 2837-71). Сталь. Метод испытаний и оценки макроструктуры.

10. ГОСТ 18321-73* (СТ СЭВ 1934-79). Статистический контроль качества. Методы случайного отбора выборок штучной продукции.

11. ГОСТ 18442-80*. Контроль неразрушающий. Капиллярные методы. Общие требования.

12. ГОСТ 22536.1-77*. Сталь углеродистая и чугун нелегированный. Методы определения содержания общего углерода и графита.

13. ГОСТ 22536.2-87. Сталь углеродистая и чугун нелегированный. Методы определения серы.

14. ГОСТ 22536.3-77*. Сталь углеродистая и чугун нелегированный. Метод определения содержания фосфора,

15. ГОСТ 22536.4-77*. Сталь углеродистая и чугун нелегированный. Методы определения содержания кремния.

16. ГОСТ 22536.5-87. Сталь углеродистая и чугун нелегированный. Методы определения содержания марганца.

17. ГОСТ 22536.6-77*. Сталь углеродистая и чугун нелегированный. Метод определения содержания мышьяка.

18. ГОСТ 22762-77. Металлы и сплавы. Метод измерения твердости на пределе текучести вдавливанием шара.

19. ГОСТ 25546-82. Краны грузоподъемные. Режимы работы.

20. ГОСТ 25997-83. Сварка металлов плавлением. Статистическая оценка качества по результатам неразрушающего контроля.

Нормативные документы

21. СНиП 1.06.05-85. Положение об авторском надзоре проектных организаций за строительством предприятий, зданий и сооружений.

22. СНиП 2.01.07-85. Нагрузки и воздействия.

23. СНиП 2.03.11-85. Защита строительных конструкций от коррозии.

24. СНиП 2.09.02-85. Производственные здания.

25. СНиП 2.09.03-85. Сооружения промышленных предприятий.

26. СНиП II 23-81*. Стальные конструкции.

27. СНиП III-18-75. Металлические конструкции.

28. ТП 101-81*. Технические правила по экономному расходованию основных строительных материалов.

29. Правила устройства и безопасной эксплуатации грузоподъемных кранов.

Положения, пособия, рекомендации

30. Положение о проведении планово-предупредительного ремонта производственных зданий и сооружений/Госстрой СССР.- М.: Стройиздат, 1974.

31. Рекомендации по учету влияния дефектов и повреждений на эксплуатационную пригодность стальных конструкций производственных зданий. - М.: ЦНИИпроектстальконструкция им. Мельникова, 1987.

32. Рекомендации по расчету стальных конструкций на прочность по критериям ограниченных пластических деформаций.- М.: ЦНИИпроектстальконструкция им. Мельникова, 1985.

33. Рекомендации по обследованию и методике оценки технического состояния стальных конструкций производственных зданий.- М.: ЦНИИпроектстальконструкция, 1987.

34. Пособие по расчету и конструированию сварных соединений стальных конструкций (к СНиП II-23-81*)/ЦНИИСК им. Кучеренко.- М.: Стройиздат, 1984.

35. Рекомендации по кодированию информации о дефектах и повреждениях металлических конструкций.- М.: ЦНИИпроектстальконструкция им. Мельникова, 1984.

36. Рекомендации по оценке монтажной технологичности проектных решений усиления

стальных конструкций в реконструируемых производственных зданиях
ВНИПИпромстальконструкция/ЦНИИ-проектстальконструкция им. Мельникова.- М.: 1987.

СОДЕРЖАНИЕ

1. Общие положения
2. Оценка технического состояния эксплуатируемых стальных конструкций
Обследование конструкций, выявление дефектов и повреждений
Оценка качества материала конструкций и соединений. Назначение расчетных сопротивлений
Определение нагрузок и воздействий
Проверочный расчет конструкций
Результаты оценки технического состояния конструкции
3. Основные положения по проектированию усиления сохраняемых конструкций
Общие положения
Усиление балок
Особенности усиления подкрановых балок
Усиление стропильных ферм
Усиление колонн и поперечника в целом
Усиление эстакад, транспортных галерей и опор трубопроводов
Усиление опор воздушных линий электропередачи
Требования, предъявляемые к технологии выполнения работ по усилению
4. Расчет конструкций при усилении их путем увеличений сечений
Общие положения
Присоединение элементов усиления
Расчетное определение прогибов элементов, возникающих при усилении и сварке
Расчет усиленных элементов на прочность
Расчет усиленных элементов на устойчивость
Оценка деформативности усиленных элементов
Особенности статического расчета конструкций при усилении их элементов с помощью сварки
5. Особенности проектирования и расчета отдельных видов усиления
Усиление балок ламелями
Усиление стенок балок наклонными ребрами
Изменение способа крепления подкранового рельса
Уменьшение расчетной длины сжатых элементов
6. Усиление соединений и присоединение элементов усиления
Сварные соединения
Заклепочные и болтовые соединения
Присоединение деталей усиления
7. Устранение дефектов и повреждений
Приложение 1 Данные из ранее действовавших государственных стандартов и технических условий на сталь
Приложение 2 Определение снеговых нагрузок
Приложение 3 Определение нагрузок от ветра
Приложение 4 Таблицы для расчета усиления стальных конструкций с учетом влияния дефектов и повреждений
Приложение 5 Оценка долговечности сварных подкрановых балок
Приложение 6 Примеры расчета
Приложение 7 Основные буквенные обозначения величин
Список справочных документов