

МИНИСТЕРСТВО МОНТАЖНЫХ И СПЕЦИАЛЬНЫХ
СТРОИТЕЛЬНЫХ РАБОТ СССР
ВНИПИ Промстальконструкция
ГОССТРОЙ СССР
ЦНИИПроектстальконструкция им. Мельникова

РЕКОМЕНДАЦИИ

по расчету, проектированию,
изготовлению и монтажу
фланцевых соединений
стальных строительных
конструкций



МОСКВА 1989

Министерство монтажных и специальных строительных работ СССР

СО Стальмонтаж

**Всесоюзный научно-исследовательский и проектный институт по монтажу
стальных и сборных железобетонных конструкций
(ВНИПИ Промстальконструкция)**

Госстрой СССР

Главпромстройпроект

Союзметаллостройинипроект

**Центральный ордена Трудового Красного Знамени научно-исследовательский
и проектный институт строительных металлоконструкций
(ЦНИИПроектстальконструкция им. Мельникова)**

УТВЕРЖДАЮ:

Главный инженер

**ЦНИИПроектстальконструкция
им. Мельникова**

В.В. Лармонов

14 сентября 1988 г.

УТВЕРЖДАЮ:

Директор

ВНИПИ Промстальконструкция

В.Г. Сергеев

13 сентября 1988 г.

РЕКОМЕНДАЦИИ

**по расчету, проектированию, изготовлению
и монтажу фланцевых соединений
стальных строительных конструкций**

Центральное бюро научно-технической информации

Москва 1989

УДК [(624.014.2:725.4):621.643.412] .001.23.002.72

Настоящие рекомендации составлены в дополнение к главам СНиП II-23-81^а СНиП III-18-75 и СНиП 3.03.01-87. С названием настоящих рекомендаций отменяется "Руководство по проектированию, изготовлению и сборке монтажных фланцевых соединений стальной фермы с поясами из широкополочных двутавров" (ЦНИИПромстальконструкция, 1962).

Фланцевые соединения стальных отрезных конструкций - наиболее эффективный вид болтовых монтажных соединений, их применение в конструкциях одно- и многоэтажных зданий и сооружений позволяет существенно повысить производительность труда и сократить сроки монтажа конструкций.

В рекомендациях изложены требования к качеству материала фланцев и высокопрочных болтов, основные положения по конструированию и расчету фланцевых соединений, особенности технологии изготовления и монтажа конструкций с фланцевыми соединениями.

При составлении рекомендаций использованы результаты экспериментально-теоретических исследований, выполненных во ВНИИПромстальконструкция, ЦНИИПромстальконструкция им. Мельникова, а также другие отечественные и зарубежные материалы по исследованиям фланцевых соединений.

Рекомендации разработаны ВНИИПромстальконструкция (кандидаты техн. наук В.В.КАЛЕНОВ, В.Б.ГЛАУБЕРМАН, инж. В.Д.МАРТИНЧУК, А.Г.СОСКИН); ЦНИИПромстальконструкция им. Мельникова (канд. техн. наук И.В.ЛЕВИТАНСКАЯ, доктор техн. наук И.Д.ГРУДЕВ, канд. техн. наук Л.И.ГЛАВНТИН, инж. О.И.ГАНИЗА) и ВНИИТИСтальконструкция (инж. Г.В.ПЕСЛЕНКО).

Коллектив разработчиков благодарит всех специалистов, принимавших участие в подготовке настоящих рекомендаций.

© ЦЕНТРИ Минмонтажспецстроя СССР, 1989

1. ОБЩИЕ УКАЗАНИЯ

1.1. Настоящие рекомендации разработаны в развитие глав СНиП II-23-81^а, СНиП III-18-75 в части изготовления и СНиП 3.03.01-87 в части монтажа конструкций, а также в дополнение к ОСТ 36-72-82 "Конструкции строительные стальные. Монтажные соединения на высокопрочных болтах. Типовой технологический процесс".

Рекомендации следует соблюдать при проектировании, изготовлении и монтажной сборке фланцевых соединений (ФС) несущих стальных строительных конструкций производственных зданий и сооружений, возводимых в районах с расчетной температурой минус 40 °С и выше.

Рекомендации не распространяются на ФС стальных строительных конструкций:

эксплуатируемых в сильноагрессивной среде;

воспринимающих знакопеременные нагрузки, а также многократно действующие подвижные, вибрационные или другого вида нагрузки с количеством циклов 10^5 и более при коэффициенте асимметрии напряжений в соединяемых элементах $\rho = \sigma_{min} / \sigma_{max} \leq 0,8$.

1.2. ФС элементов стальных конструкций, подверженных растяжению, изгибу или их совместному действию, следует выполнять только с предварительно напряженными высокопрочными болтами. Такие соединения могут воспринимать местные поперечные усилия за счет сопротивления сил трения между контактирующими поверхностями фланцев от предварительного натяжения болтов и наличия "рычажных усилий".

1.3. ФС элементов стальных конструкций, подверженных сжатию или совместному действию сжатия с изгибом при однозначной эштре сжимающих напряжений в соединяемых элементах (в дальнейшем ФС сжатых элементов), следует выполнять на высокопрочных болтах без предварительного их натяжения, затяжкой болтов стандартным ручным ключом. Такие соединения могут воспринимать сдвигающие усилия за счет сопротивления сил трения между контактирующими поверхностями фланцев, возникающих от действия усилий сжатия соединяемых элементов.

1.4. В рекомендациях приведены сортаменты ФС растянутых элементов открытого профиля - широкополочные двутавры и тавры, парные уголки, замкнутого профиля - круглые трубы, изгибаемых элементов из широкополочных двутавров, которые следует, как правило, применять при проектировании, изготовлении и монтаже стальных строительных конструкций.

1.5. ФС следует изготавливать в заводских условиях, обеспечивающих требуемое качество, в соответствии с требованиями, изложенными в разделе 6

настоящих рекомендаций, а также с учетом положительного опыта освоенной технологии изготовления фс Белгородским, Кулебацким, Череповецким заводами металлоконструкций Минмонтажспецстроя СССР и Восточно-сибирским заводом металлоконструкций (г.Назарово) Минэнерго СССР.

1.6. Материалы рекомендаций составлены на основе экспериментально-теоретических исследований, выполненных в 1981-1987 гг. во ВНИИПромстальконструкция, ЦНИИПроектстальконструкции им. Мельникова и ВНИКИСтальконструкции. В рекомендациях отражен опыт внедрения фс, выполненных в соответствии с "Руководством по проектированию, изготовлению и сборке монтажных фланцевых соединений стропильных ферм с поясами из широкополочных двутавров" (ЦНИИПроектстальконструкция, 1982).

2. МАТЕРИАЛЫ

2.1. Металлопрокат для элементов конструкций с фс следует применять в соответствии с требованиями главы СНиП П-23-81^х, постановления Государственного строительного комитета СССР от 21 ноября 1986 г. № 28 о сокращенном сорimente металлопроката в строительных стальных конструкциях и приказа Министерства монтажных и специальных строительных работ СССР от 28 января 1987 г. № 34 "О мерах, связанных с утверждением сокращенного сортамента металлопроката для применения в строительных стальных конструкциях".

Основные профили для элементов конструкций с фс: сталь уголкового равнополочная по ГОСТ 8509-72, балки двутавровые по ГОСТ 8239-72^х, балки с параллельными гранями полок по ГОСТ 26020-83, швеллер горячекатаный по ГОСТ 8240-72^х, сталь листовая по ГОСТ 19903-74^х, профили гнутые замкнутые сварные, квадратные и прямоугольные по ТУ 36-2287-80, электросварные прямошовные трубы по ГОСТ 10704-76 и горячедеформированные трубы по ГОСТ 8732-78^х (для сооружений объектов связи).

2.2. Для фланцев элементов стальных конструкций, подверженных растяжению, изгибу или их совместному действию, следует применять листовую сталь по ГОСТ 19903-74^х марок 09Г2С-15 по ГОСТ 19282-73 и 14Г2АФ-15 по ТУ 14-105-465-82 с гарантированными механическими свойствами в направлении толщины проката.

2.3. Фланцы могут быть выполнены из других марок низколегированных сталей, предназначенных для строительных стальных конструкций по ГОСТ 19282-73, при этом сталь должна удовлетворять следующим требованиям: категория качества стали - 12;

относительное сужение стали в направлении толщины проката $\psi_2 \geq 15\%$, минимальное для одного из трех образцов $\psi_2 \geq 10\%$.

Проверку механических свойств стали в направлении толщины проката осуществляет завод строительных стальных конструкций по методике, наложенной в приложении 8.

2.4. Фланцы скатых элементов стальных конструкций следует изготавливать из листовой стали по ГОСТ 19903-74*.

2.5. Качество стали для фланцев (внутренние расщели, грубые шлаковые включения и т.п.) должно удовлетворять требованиям, указанным в табл. I.

Т а б л и ц а I

Зона дефектоскопии	Характеристика дефектов				
	Площадь дефекта, см ² минимального учитываемого	Максимального допустимого	Допустимая частота дефекта	Максимальная допустимая длина дефекта	Минимальное допустимое расстояние между дефектами
Площадь листов фланцев	0,5	1,0	10 м ⁻²	4	10
Прикромочная зона	0,5	1,0	3 м ⁻¹	4	10

Примечания: I Дефекты, расстояния между краями которых меньше протяженности минимального из них, оцениваются как один дефект.

2. По усмотрению завода строительных стальных конструкций разрешается дефектоскопический контроль материала фланцев производить только после приварки их к элементам конструкции.

Контроль качества стали методами ультразвуковой дефектоскопии осуществляет завод строительных стальных конструкций.

2.6. Для ФС следует применять высокопрочные болты М20, М24 и М27 из стали 40Х "Селект" климатического исполнения ХЛ с временным сопротивлением не менее 1100 МПа (110 кгс/см²), а также высокопрочные гайки и шайбы к ним по ГОСТ 22353-77 - ГОСТ 22356-77.

Допускается применение высокопрочных болтов, гаек и шайб к ним из стали других марок. Геометрические и механические характеристики таких болтов должны отвечать требованиям ГОСТ 22353-77, ГОСТ 22356-77 - для болтов исполнения ХЛ; гаек и шайб - ГОСТ 22354-77 - ГОСТ 22356-77. Применение таких болтов в ФС каждого конкретного объекта должно быть согласовано с проектной организацией-автором.

2.7. Для механизированной сварки ФС следует применять сплошную сварочную проволоку по ГОСТ 2246-70 или порошковую проволоку ПШ-АН8 по ТУ 14-4-1059-80.

2.8. фасонки, ужесточающие фланцы (ребра жесткости), следует выполнять из стали тех же марок, что и основные соединяемые профили.

3. РАСЧЕТНЫЕ СОПРОТИВЛЕНИЯ И УСИЛИЯ

3.1. Расчетные сопротивления стали соединяемых элементов, фланцев, сварных швов и коэффициенты условий работы следует принимать в соответствии с указаниями главы СНиП II-23-81^ж.

3.2. Расчетное усилие растяжения B_p болтов фс следует принимать равным:

$$B_p = R_{ch} \cdot A_{ch}$$

где $R_{ch} = 0,7 R_{ch,н}$ - расчетное сопротивление растяжению высокопрочных болтов;
 $R_{ch,н}$ - нормативное сопротивление стали болтов;
 A_{ch} - площадь сечения болта нетто.

3.3. Расчетное усилие предварительного натяжения B_0 болтов фс следует принимать равным:

$$B_0 = 0,9 B_p = 0,9 R_{ch} \cdot A_{ch}$$

4. КОНСТРУИРОВАНИЕ ФЛАНЦЕВЫХ СОЕДИНЕНИЙ

4.1. фс в зависимости от характера внешних воздействий могут состоять из участков, подверженных воздействию растяжения или сжатия. Растянутые участки фланцев передают внешние усилия через предварительно натянутые пакеты "фланец-болт", сжатые - через плотное касание фланцев.

4.2. Сварные швы фланца с присоединяемым профилем следует выполнять угловыми без разделки кромок.

В обоснованных случаях может быть допущена сварка с разделкой кромок.

4.3. Для фс элементов стальных конструкций следует применять высокопрочные болты диаметром 24 мм (М24); использование болтов М20 и М27 следует допускать в тех случаях, когда постановка болтов М24 невозможна или неэкономична.

4.4. При конструировании фс, как правило, следует применять следующие сочетания диаметра болтов и толщин фланцев:

Диаметр болта	Толщина фланца, мм
М20	20
М24	25
М27	30

Толщина фланцев проверяется расчетом в соответствии с указаниями раздела 5.

4.5. Болты растянутых участков фланцев разделяют на болты внутренних зон, ограниченных стенками (полками профиля, ребрами жесткости) с двух и более сторон, и болты наружных зон, ограниченных с одной стороны (рис.1); характер работы и расчет фс в этих зонах различны.

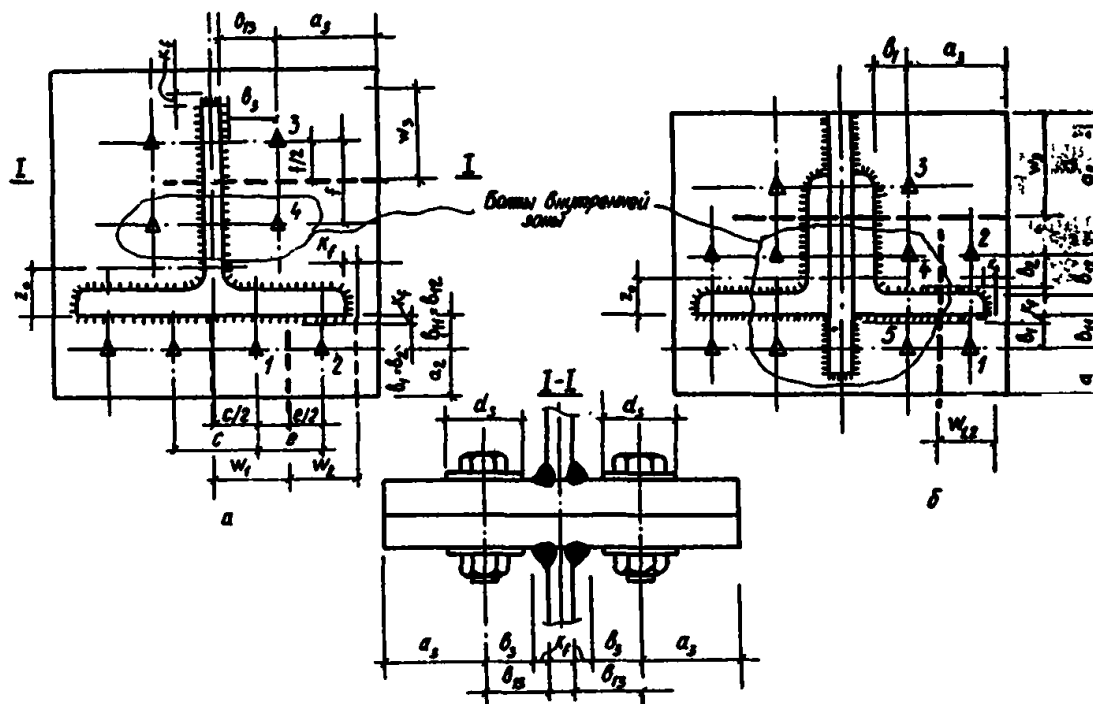


Рис.1. Схемы фланцевых соединений растянутых элементов открытого профиля:
 а - ФС элементов из широкополочных тавров; б - ФС элементов из сварных уголков

4.6. Болты растянутых участков фланцев следует располагать по возможности равномерно по контуру и как можно ближе к элементам присоединяемого профиля, при этом (см.рис.1):

$$\begin{aligned} \kappa_j + d_s/2 + 2 &\leq \theta_j \leq 30d, \\ a &\geq 2,0d, \\ \omega_j &\leq 50d. \end{aligned}$$

где d_s - наружный диаметр шайбы;
 d - номинальный диаметр резьбы болта;
 ω_j - ширина фланца, приходящаяся на j -ый болт наружной зоны;
 κ_j - катет углового шва.

Если по конструктивным особенностям ФС $a > 1,2\omega_j$, то в расчетах на прочность ФС (раздел 5) величину a принимают равной $1,2\omega_j$.

4.7. При конструировании ФС элементов, подверженных воздействию центрального растяжения, болты следует располагать безмоментно относительно центра тяжести присоединяемого профиля с учетом неравномерности распределения внешних усилий между болтами наружной и внутренней зон (раздел 5, табл.2).

Если такое расположение болтов невозможно, то несущую способность ФС определяют с учетом действия местного изгибающего момента.

4.8. Конструктивная схема соединяемых элементов (полуфермы, рамные конструкции и др.) должна обеспечивать возможность свободной установки и натяжения болтов, в том числе выполнения контроля усилий натяжения болтов согласно п.7.13.

4.9. Если несущая способность сварных швов присоединения профиля к фланцу недостаточна для передачи внешних силовых воздействий или необходимо повысить несущую способность растянутых участков ФС без увеличения количества болтов или толщины фланцев, последние следует усиливать ребрами жесткости (рис.1 и 2).

Толщина ребер жесткости не должна превышать 1,2 толщины элементов основного профиля, длина должна быть не менее 200 мм. Ребра жесткости следует располагать так, чтобы концентрация напряжений в сечении основных профилей была минимальной.

Ребра жесткости могут быть использованы для крепления связей, путей подвесного транспорта и т.п.

4.10. В поясах ферм, где к узлу ФС примыкают раскосы решетки фермы, несущая способность ФС должна удовлетворять суммарному усилию в узле, а не усилию в смежной панели пояса.

4.11. Для обеспечения требуемой жесткости ФС, подверженных изгибу (рамные ФС), следует строго соблюдать требования точности изготовления и монтажа ФС, изложенные в разделах 6, и 7 настоящих рекомендаций.

При выполнении таких соединений следует, как правило, предусматривать следующие меры:

на растянутых участках ФС применять фланцы увеличенной толщины;

на сжатых участках устанавливать дополнительное количество болтов с предварительным их натяжением в соответствии с указаниями п.1.2.

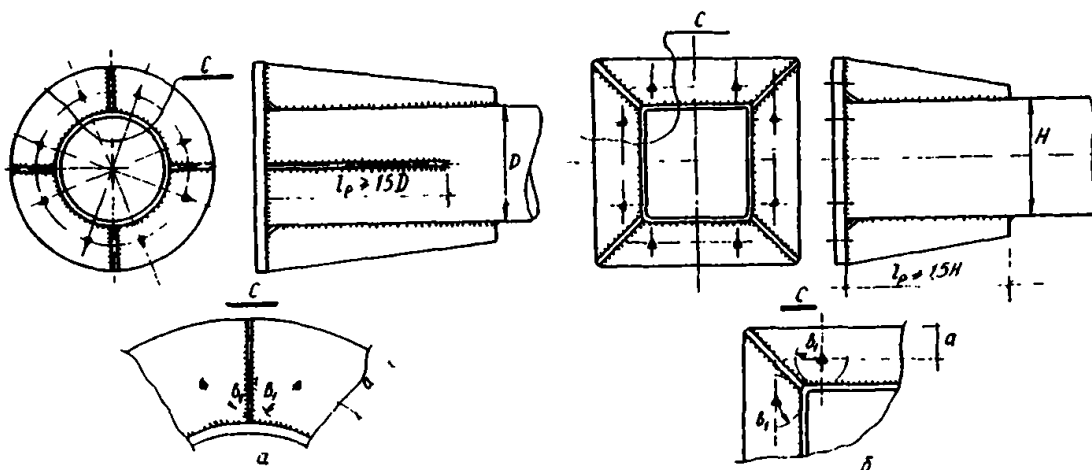


Рис.2. Схемы фланцевых соединений растянутых элементов замкнутого профиля:

а - ФС элементов из круглых труб; б - ФС элементов из гнutosварных профилей

Если такие или подобные им меры по обеспечению требуемой жесткости ФС не предусмотрены, расчетные рамные моменты следует снижать до 15 %.

4.12. ФС элементов двутаврового сечения, подверженных воздействию центрального растяжения, следует выполнять, кроме случаев, отмеченных в п.4.9, без ребер жесткости. Рекомендуемый сортамент ФС этого типа (приложение 1) с фланцами толщиной 25 - 40 мм включает в себя профили от 20Ш1 до 30Ш2 и от 20К1 до 30К2, расчетные продольные усилия 1593 - 3554 кН (163 - 363 тс).

С целью унификации при расчете каждого ФС использованы максимальные расчетные сопротивления стали данного типоразмера профиля.

4.13. ФС элементов парного уголкового сечения, подверженных воздействию центрального растяжения, следует выполнять с фасонками для обеспечения необходимой несущей способности сварных швов. Рекомендуемый сортамент ФС этого типа (приложение 2) с фланцами толщиной 20 - 40 мм включает профили от 100х7 до 180х12, расчетные продольные усилия 957 - 2613 кН (98 - 266 тс).

При расчете каждого ФС использованы максимальные расчетные сопротивления стали данного типоразмера профиля.

Для ФС элементов из парных уголков 180 х 11 и 180 х 12 применены высокопрочные болты М27.

4.14. ФС элементов таврового сечения, подверженных воздействию центрального растяжения, следует выполнять, кроме случаев, отмеченных в п.4.9, без ребер жесткости. Рекомендуемый сортамент ФС этого типа (приложение 3, табл.1 и 2) включает в себя профили от 10Ш1 до 20Ш3, расчетные продольные усилия 800 - 2681 кН (81 - 273 тс).

При расчете каждого ФС использованы максимальные расчетные сопротивления стали тавров данных типоразмеров.

Для ФС элементов из тавра 20Шт применены высокопрочные болты М27.

4.15. ФС элементов из круглых труб, подверженных воздействию центрального растяжения, следует выполнять, как правило, со сплошными фланцами и ребрами жесткости в количестве не менее 3 шт. Ширина ребер определяется разностью радиусов фланцев и труб, длина - не менее 1,5 диаметра трубы (см.рис.2).

Рекомендуемый сортамент ФС этого типа (приложение 4) включает в себя электросварные прямошовные и горячедеформированные трубы размерами от 114 х 2,5 до 377 х 10, расчетные продольные усилия 630 - 3532 кН (64 - 360 тс).

Материал труб - малоуглеродистая и низколегированная сталь с расчетными сопротивлениями $230 \leq R_y \leq 410$ МПа, болты высокопрочные М20, М24 и М27.

Для ФС элементов из круглых труб, выполненных из малоуглеродистой стали, допустимо применение сплошных фланцев без ребер жесткости при условии выполнения сварных швов равнопрочными этим элементам и экспериментальной проверки натуральных ФС данного типа.

4.16. ФС элементов из гнутосварных профилей прямоугольного или квадратного сечений, подверженных воздействию центрального растяжения, следует выполнять со сплошными фланцами и ребрами жесткости, расположенными, как правило, вдоль углов профиля (см.рис.2). Ширина ребер определяется размерами фланца и профиля, длина - не менее 1,5 высоты меньшей стороны профиля.

Если между ребрами жесткости будет размещено более двух болтов или ребра жесткости будут установлены не только вдоль углов профиля, то ФС элементов из гнутосварных профилей данного типа могут быть применены только после экспериментальной проверки натуральных соединений данного типа.

4.17. ФС элементов из прокатных широкополочных или сварных двутавров, подверженных воздействию изгиба, следует выполнять, как правило, со сплошными фланцами с постановкой ребра жесткости на растапаном поясе в плоскости стенки двутавра. При необходимости увеличения количества болтов и ширины фланцев соответствующее уширение поясов двутавров следует осуществлять за счет приварки дополнительных фасонки (рис.3, а).

Рекомендуемый сортамент ФС этого типа (приложение 5) включает в себя профили от 26Б1 до 100Б2 и от 23Ш1 до 70Ш2 с несущей способностью

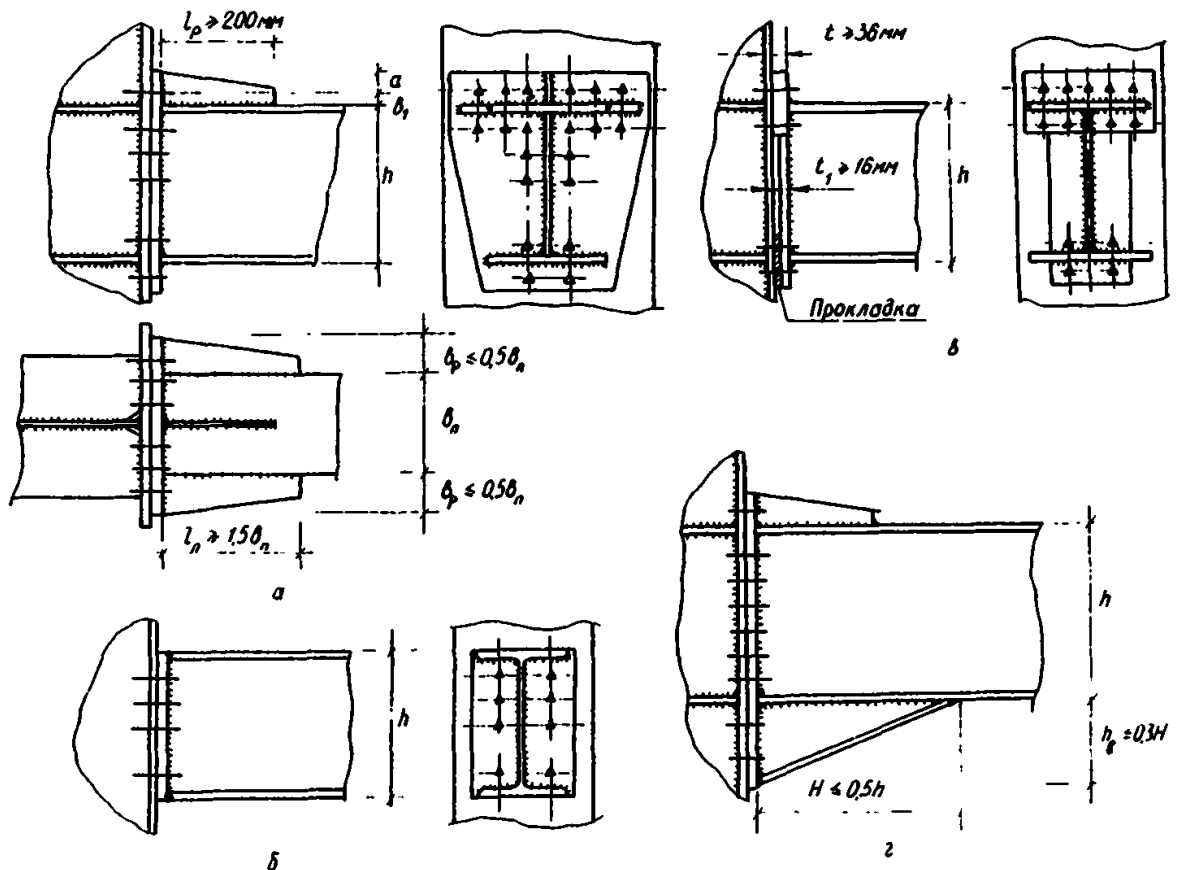


Рис.3. Схемы фланцевых соединений изгибаемых элементов из прокатных или сварных двутавров

127 - 2538 кН·м (13 - 259 тс·м). Несущая способность ФС на изгиб для данного типа соединения и данного типоразмера двутавра определена на основании прочности фланца, болтов и сварных швов соединения, воспринимающих данный изгибающий момент.

Для этого типа соединений предусмотрено применение высокопрочных болтов М24 и М27.

4.18. ФС элементов из прокатных широкополочных или сварных двутавров, подверженных воздействию изгиба, возможно выполнять со сплошными фланцами, высота которых не превышает высоты двутавра (см.рис.3,б). Такие соединения следует применять, если расчетный момент в рамных соединениях ниже несущей способности двутавров на изгиб.

При необходимости уменьшения количества болтов или увеличения жесткости растянутых участков ФС допустимо применять составные фланцы, увеличивая их толщину на растянутом участке до 36 - 40 мм (см.рис.3,в).

Если изгибающий момент в рамных соединениях превышает несущую способность двутавра на изгиб, следует предусматривать устройство вутов (см.рис.3,г).

ФС указанных типов следует проектировать в соответствии с указаниями настоящих рекомендаций.

4.19. Для ФС элементов, подверженных воздействию сжатия, когда не-предусмотренные проектом (КМ) эксцентриситеты передачи продольных усилий недопустимы, необходимо строго выполнять требования по точности изготовления и монтажа ФС, изложенные в разделах 6 и 7 настоящих рекомендаций. В таких соединениях следует предусматривать также установку болтов с суммарным предварительным натяжением, равным расчетному усилию сжатия в соединяемых элементах.

4.20. ФС элементов, подверженных центральному растяжению, следует, как правило, применять для передачи усилий (кН), не превышающих для элементов из:

- парных уголков - 3000;
- одиночных уголков - 1900;
- широкополочных двутавров и круглых труб - 3500;
- широкополочных тавров и прямоугольных труб - 2500.

ФС сварных или прокатных двутавров, подверженных изгибу или совместному действию изгиба и растяжения, следует, как правило, применять, если суммарное растягивающее усилие, воспринимаемое ФС от растянутой зоны присоединяемого элемента, не превышает 3000 кН.

5. РАСЧЕТ ФЛАНЦЕВЫХ СОЕДИНЕНИЙ

5.1. ФС элементов стальных конструкций следует проверять расчетами на:

- прочность болтов;

II

прочность фланцев на изгиб;

прочность соединений на сдвиг;

прочность сварных швов соединения фланца с элементом конструкции.

5.2. Методы расчета следует применять только для ФС, конструктивная форма которых отвечает требованиям раздела 4.

5.3. Предельное состояние ФС определяют следующие условия:

усилие в наиболее нагруженном болте, определенное с учетом совместной работы болтов соединения, не должно превышать расчетного усилия растяжения болта;

изгибные напряжения во фланце не должны превышать расчетных сопротивлений стали фланца по пределу текучести.

5.4. Расчет прочности ФС элементов открытого профиля, подверженных центральному растяжению.

Количество болтов внутренней зоны n_n определяет конструктивная форма соединения. Количество болтов наружной зоны предварительно назначают из условия:

$$n_n \geq \frac{N - n_n N_{nn}}{N_{nn}}, \quad (1)$$

где

N - внешняя нагрузка на соединение;

N_{nn} - предельное внешнее усилие на один болт внутренней зоны, равное $0,9 B_p$;

N_{nn} - предельное внешнее усилие на один болт наружной зоны, равное N_{nn}/K ;

K - коэффициент, учитывающий неравномерное распределение внешней нагрузки между болтами внутренней и наружной зон, определяемый по табл.2.

Т а б л и ц а 2

Диаметр болта	Толщина фланца, мм	Соотношение внешних усилий на один болт внутренней и наружной зон $K = \frac{N_n}{N_{nn}}$
M20	16	2,5
	20	1,7
	25	1,4
	30	1,2
M24	20	2,6
	25	1,8
	30	1,5
M27	40	1,1
	25	2,1
	30	1,7
	40	1,2

Прочность фланца и болтов, относящихся к внутренней зоне, следует считать обеспеченной, если: болты расположены в соответствии с указаниями п.4.6, толщина фланца составляет 20 мм и выше, а усилие на болт от действия внешней нагрузки не превышает величины

$$N_b \leq N_{nn} = 0,9 B_p.$$

5.5. При расчете на прочность болтов и фланца, относящихся к наружной зоне, выделяют отдельные участки фланцев, которые рассматривают как Т-образные (см.рис.1) шириной ω_j .

Прочность ФС следует считать обеспеченной, если

$$N \leq T, \quad (2)$$

12

где T - расчетное усилие растяжения, воспринимаемое ФС, определяемое по формулам

$$T = (n_b + \frac{n_c}{K}) N_{bn} , \quad (3)$$

если $N_H > N_{Hn}$;

$$T = (n_H + k n_b) N_H , \quad (4)$$

если $N_H < N_{Hn}$;

где $N_H = \min N_{Hj}$, $N_{Hj} = \min (N_{\phi j}, N_{\delta j})$,

$N_{\phi j}$ - расчетное усилие на болт, определяемое из условия прочности соединения по болтам;

$N_{\delta j}$ - расчетное усилие на болт, определяемое из условия прочности фланца на изгиб.

$$N_{\delta j} = \lambda_j B_p , \quad (5)$$

где λ_j - коэффициент, зависящий от безразмерного параметра жесткости болта α_j , определяемый по табл.3 или по формуле:

$$\lambda_j = 0,5088 - 0,2356 \lg \alpha_j ; \quad (6)$$

$$\alpha_j = \frac{a^2}{\omega_j (t + a/2)} \left(\frac{\delta_j}{t} \right)^3 ; \quad (7)$$

$$N_{\phi j} = 1,3 \frac{\alpha + 1}{\mu \alpha} B_p , \quad (8)$$

где
$$\mu = \frac{0,9 B_p \delta_j}{M_j} , \quad M_j = \frac{\omega_j t^2}{6} R_y ,$$

α - параметр, определяемый по табл.4 или из уравнения

$$14 \alpha_j (\alpha - 1)^3 - \alpha^2 + \mu \alpha (\alpha - 1) = 0 , \quad (9)$$

где t - толщина фланца ;

ω_j - ширина фланца, приходящаяся на один болт наружной зоны

j -го Т-образного участка фланца ;

δ_j - расстояние от оси болта до края сварного шва j -го Т-образного участка фланца.

Примеры расчета и проектирования соединений элементов, подверженных растяжению, приведены в приложении 6.

5.6. Расчет ФС элементов открытого профиля, подверженных изгибу и совместному действию изгиба и растяжения.

Таблица 3

α	0,02	0,04	0,06	0,08	0,1	0,2	0,4	0,6	0,8	1,0
λ	0,907	0,896	0,796	0,767	0,744	0,673	0,602	0,561	0,532	0,509
α	1,5	2,0	2,5	3,0	4,0	5,0	6,0	8,0	10	15
λ	0,467	0,438	0,415	0,396	0,367	0,344	0,325	0,296	0,273	0,232

Таблица 4

α	Параметр μ									
	1,4	1,6	1,8	2,0	2,2	2,4	2,7	3,0	4,0	5,0
0,02	3,252	2,693	2,221	1,986	1,826	1,710	1,586	1,499	1,333	1,250
0,06	2,960	2,481	2,171	1,962	1,812	1,702	1,582	1,497	1,333	1,250
0,1	2,782	2,398	2,130	1,939	1,799	1,694	1,578	1,494	1,332	1,249
0,5	2,186	2,036	1,908	1,776	1,711	1,636	1,545	1,475	1,327	1,248
1,0	1,949	1,860	1,780	1,707	1,643	1,586	1,514	1,454	1,321	1,246
2,0	1,757	1,704	1,653	1,607	1,564	1,524	1,470	1,424	1,312	1,242
3,0	1,660	1,621	1,584	1,548	1,515	1,483	1,440	1,402	1,303	1,238
4,0	1,599	1,568	1,537	1,508	1,480	1,454	1,417	1,384	1,296	1,235
5,0	1,555	1,529	1,503	1,478	1,454	1,431	1,399	1,370	1,289	1,232
6,0	1,522	1,498	1,476	1,454	1,433	1,413	1,384	1,357	1,283	1,230
8,0	1,473	1,454	1,436	1,418	1,401	1,384	1,360	1,337	1,273	1,224
10	1,438	1,422	1,406	1,391	1,377	1,362	1,341	1,322	1,264	1,219
15	1,381	1,369	1,358	1,346	1,335	1,324	1,308	1,293	1,247	1,210

Максимальные и минимальные значения нормальных напряжений в присоединяемом профиле $\sigma_{min}^{пр}$ от действия изгиба и продольных сил определяют в плоскости его соединения с фланцем по формуле* :

$$\sigma_{min}^{пр} = \pm \frac{M}{W_{min}^{пр}} \pm \frac{N}{A} \quad (10)$$

где M и N - изгибающий момент и продольное усилие, воспринимаемые ФС;

$W_{min}^{пр}$ - момент сопротивления сечения присоединяемого профиля;

A - площадь поперечного сечения присоединяемого профиля.

Усилия в поясах присоединяемого профиля $N_{f_{1,2}}$ определяют по формуле

$$N_{f_{1,2}} = (A_{f_{1,2}} + A_{w_{1,2}}) \sigma_{min}^{пр} \quad (11)$$

где $A_{f_{1,2}}$ - площадь поперечного сечения пояса f_1 или f_2 (рис.4);

* При расчете W , σ , A_f , A с целью упрощения наличием ребер, жесточайших фланец, можно пренебречь.

$A_{wcz} = h_{wcz} \cdot t_w$ - площадь поперечного сечения участка стенки в зоне болтов
 растянутого пояса;

$h_{w1} = a_1 + 0,5w_1 - t_{f1}$;
 $h_{w2} = a_2 + 0,5w_n - t_{f2}$;
 $t_w, t_{f1,2}, h$ - толщина стенки, полка и высота присоединяемого
 профиля; остальные обозначения приведены на рис.4.

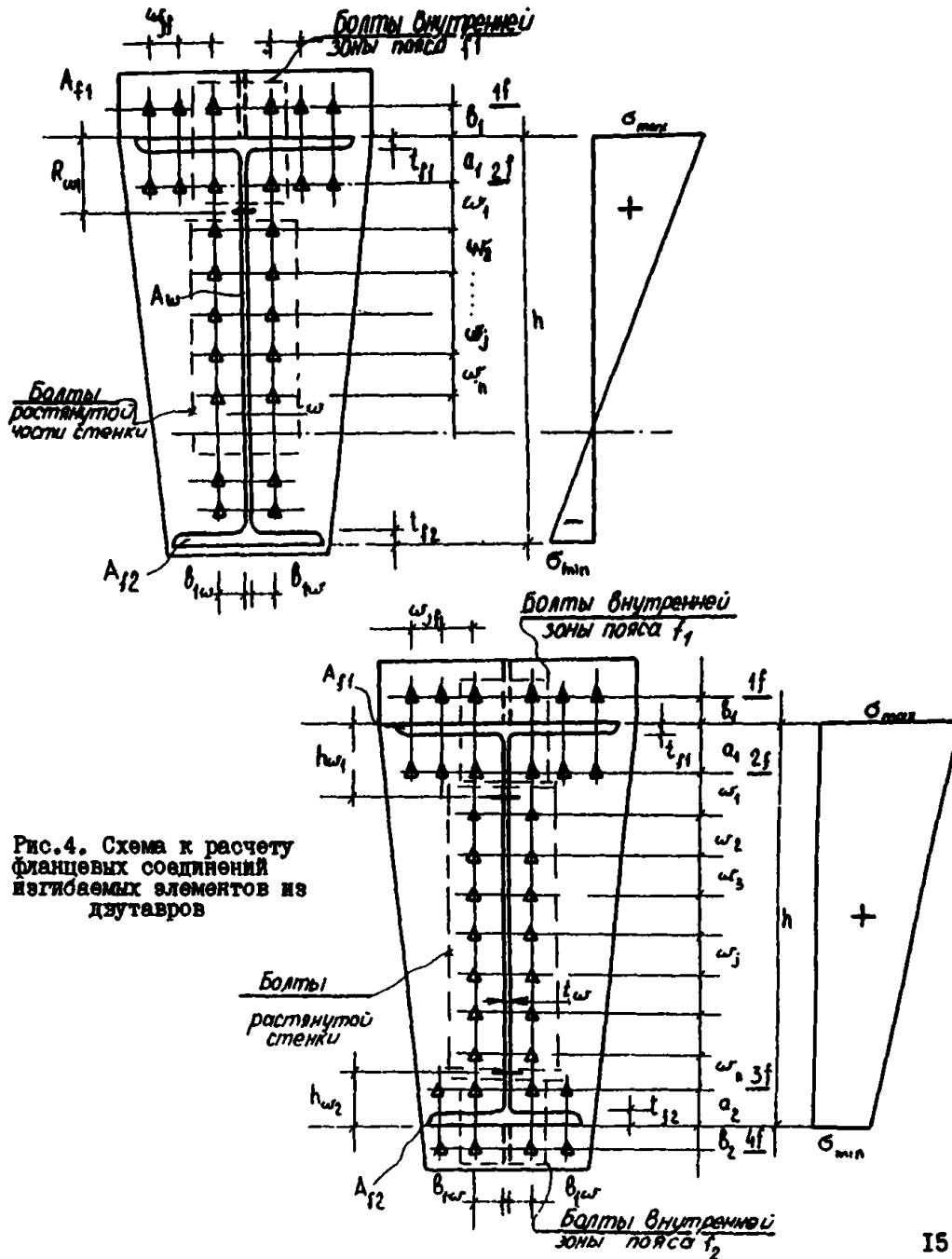


Рис.4. Схема к расчету
 фланцевых соединений
 изгибаемых элементов из
 двутавров

Усилия в растянутой части стенки присоединяемого профиля определяют по формуле

$$N_w = \frac{1}{2} \sigma_{max} t_w (h_0 - h_{w1}), \text{ при } -\infty < m \leq 0, \sigma_{max} > 0; \quad (12)$$

$$N_w = \frac{m+1}{2} \sigma_{max} t_w (h - h_{w1} - h_{w2}), \text{ при } 0 \leq m \leq 1, \sigma_{max} > 0,$$

где $m = \frac{\sigma_{min}}{\sigma_{max}}, \quad h_0 = \frac{h}{1-m}.$

Прочность ФС считается обеспеченной, если:

при $-\infty < m \leq 0, \sigma_{max} > 0$

$$\left. \begin{array}{l} N_{f1} \leq N_{fp1} \\ N_w \leq N_{wp} \end{array} \right\}; \quad (13)$$

при $0 \leq m < 1, \sigma_{max} > 0$

$$\left. \begin{array}{l} N_{f1} \leq N_{fp1} \\ N_w \leq N_{wp} \\ N_{f2} \leq N_{fp2} \end{array} \right\}, \quad (14)$$

где N_{fp1} - расчетное усилие, воспринимаемое болтами растянутого пояса f_1 , равное;

при наличии ребра жесткости (см.рис.4)

$$N_{fp1} = 1,8 B_p (K_1 + \frac{h_2}{h_1}) + N_{N1} (n_{N1} + n_{N2} \frac{h_2}{h_1}); \quad (15)$$

при симметричном расположении болтов относительно пояса ($n_{N1} = n_{N2} = n_N$)

$$N_{fp1} = 1,8 B_p (K_1 + \frac{h_2}{h_1}) + N_{N1} n_N (1 + \frac{h_2}{h_1}); \quad (16)$$

при отсутствии ребра жесткости

$$N_{fp1} = 1,8 B_p \frac{h_2}{h_1} + N_{N1} (n_{N1} + n_{N2} \frac{h_2}{h_1}); \quad (17)$$

при отсутствии болтов ряда 1f

$$N_{fp1} = 1,8 B_p + N_{N1} n_{N2}; \quad (18)$$

N_{wp} - расчетное усилие, воспринимаемое болтами растянутой части стенки, равное:

$$N_{wp} = 2 N_{N1} \frac{n}{h_0} [h_2 - \frac{1}{2} (n+1) \omega_j]; \quad (19)$$

N_{fp2} - расчетное усилие, воспринимаемое болтами растянутого пояса f_2 , равное:

при наличии ребра жесткости

$$N_{fp2} = 1,8 B_p \left(\frac{h_3}{h_1} + \frac{h_4}{h_1} \right) + N_{N1} \left(n_{N3} \frac{h_3}{h_1} + n_{N4} \frac{h_4}{h_1} \right); \quad (20)$$

при отсутствии ребра жесткости

$$N_{fP2} = 1,8 B_p \frac{h_3}{h_1} + N_{Nj} \left(n_{N3} \frac{h_3}{h_1} + n_{N4} \frac{h_2}{h_1} \right); \quad (21)$$

при отсутствии болтов ряда 4f

$$N_{fP2} = \frac{h_2}{h_1} (1,8 B_p + N_{Nj} n_{N3}); \quad (22)$$

N_{Nj} - расчетное усилие на болт наружной зоны j -го Т-образного участка фланца растянутого пояса или стенки, определяемое по формулам (2) - (9) в соответствии с указаниями п.5.5;

n_{N1}, n_{N2} - число болтов наружной зоны растянутого пояса f_1 ;

n_{N3}, n_{N4} - число болтов наружной зоны растянутого пояса f_2 ;

n - число рядов болтов растянутой части стенки;

$$h_0 = \frac{h}{1-m}; \quad h_1 = h_0 + b_1; \quad h_2 = h_0 - a_1;$$

$$h_3 = h_0 - h + a_2; \quad h_4 = h_0 - h - b_2;$$

K_1 - коэффициент, равный 0,8 для $h \leq 400$ мм, 0,9 для $400 < h \leq 500$ мм, в остальных случаях 1,0.

Пример расчета фланцевого соединения изгибаемых элементов приведен в приложении 7.

5.7. Расчет прочности ФС элементов замкнутого профиля, подверженных центральному растяжению.

Прочность соединения, конструктивная форма которого отвечает требованиям раздела 4, следует считать обеспеченной, если

$$N \leq n K_2 B_p, \quad 20 \leq t \leq 40 \text{ мм}, \quad (23)$$

где n - количество болтов в соединении;

K_2 - коэффициент, значение которого следует принимать по табл. 5.

5.8. Прочность ФС растянутых элементов открытого и замкнутого профилей на действие местной поперечной силы Q_N следует проверять по формуле

$$Q_N \leq n \Sigma R_j, \quad (24)$$

где n - количество болтов наружной зоны для ФС элементов открытого профиля и количество болтов для ФС элементов замкнутого профиля;

R_j - контактные усилия, принимаемые равными $0,1B_p$ для ФС элементов замкнутого профиля, а для элементов открытого профиля определяемые по формуле

$$R_j = B_p - 1,2 N_{dj}; \quad (25)$$

Т а б л и ц а 5

Диаметр болта, мм	Толщина фланца, мм	K_2
М20	$t > 20$	0,85
	$20 \leq t < 25$	0,8
М24	$t > 25$	0,85
	$25 \leq t < 30$	0,8
М27	$t > 30$	0,85

N_{aj} - расчетное усилие на болт, определяемое по формуле (5) в соответствии с указаниями п.5.5;

μ - коэффициент трения соединяемых поверхностей фланцев, принимаемый в соответствии с указаниями п.11.13^ж главы СНиП II-23-81^ж.

При отсутствии местной поперечной силы в расчет вводится условное значение $Q_H = 0,1\mu N$.

5.9. Прочность ФС сжатых элементов открытого и замкнутого профилей, а также ФС изгибаемых элементов открытого профиля на действие сдвигающих сил Q следует проверять по формуле

$$Q \leq \mu N_c, \quad (26)$$

где N_c - усилие сжатия в ФС от действия внешней нагрузки, для ФС изгибаемых элементов определяемое по формуле

$$N_c = \left(-\frac{M}{h} \pm \frac{N}{2} \right), \quad (27)$$

где N - усилие растяжения или сжатия в присоединяемом элементе от действия внешней нагрузки.

5.10. Расчет прочности сварных швов соединения фланца с элементом конструкции следует выполнять в соответствии с требованиями главы СНиП II-23-81^ж с учетом глубины проплавления корня шва на 2 мм по трем сечениям (рис.5):

по металлу шва (сечение 1)

$$\frac{N}{\beta_f (K_f + 2 \text{ мм}) l_w} \leq R_{wf} \cdot \gamma_{wf} \cdot \gamma_c; \quad (28)$$

по металлу границы сплавления с профилем (сечение 2)

$$\frac{N}{\beta_a K_f \cdot l_w} \leq R_{wa} \cdot \gamma_{wa} \cdot \gamma_c; \quad (29)$$

по металлу границы сплавления с фланцем в направлении толщины проката (сечение 3)

$$\frac{N}{(K_f + 14 \text{ мм}) l_w} \leq R_{ch} \cdot \gamma_{wa} \cdot \gamma_c, \quad (30)$$

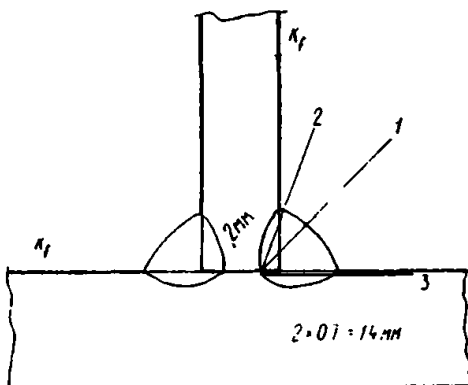


Рис.5. Схемы расчетных сечений сварного соединения (сварка механизированная):

1 - сечение по металлу шва; 2 - сечение по металлу границы сплавления с профилем; 3 - сечение по металлу границы сплавления с фланцем

где l_w - расчетная длина шва, принимаемая меньше его полной длины на 10 мм;

β_1, β_2 - коэффициенты: $\beta_1 = 0,7$; β_2 принимается по табл. 34* главы СНиП II-23-81*;

γ_{w1}, γ_{w2} - коэффициенты условий работы шва;

γ_c - коэффициент условий работы сварного соединения, $\gamma_c = 1,0$;

R_{w1}, R_{w2} - расчетные сопротивления угловых швов срезу (условному) по металлу шва и металлу границы сплавления с профилем соответственно, принимаются по табл. 3 главы СНиП II-23-81*;

R_{th} - расчетное сопротивление растяжению стали в направлении толщины фланца, принимается по табл. I* главы СНиП II-23-81*.

6. ИЗГОТОВЛЕНИЕ ФЛАНЦЕВЫХ СОЕДИНЕНИЙ

Материал и обработка деталей ФС

6.1. Качество проката, применяемого для изготовления фланцев в соответствии с требованиями п. 2.2, должно быть гарантировано сертификатом завода - поставщика проката.

Завод строительных стальных конструкций (в дальнейшем завод - изготовитель) обязан маркировать каждый фланец с указанием марки стали, номера сертификата завода - поставщика проката, номера плавки, номера приемного акта завода - изготовителя конструкций.

Маркировку следует выполнять металлическими клеймами на поверхности фланца в месте, доступном для осмотра после монтажа конструкций. Глубина клеймения не должна превышать 0,5 мм. Место для клейма должно быть указано в чертежах КМ.

6.2. При входном контроле проката, применяемого для изготовления фланцев, следует проверить соответствие данных сертификата требованиям, предъявляемым к качеству этого проката. При отсутствии сертификата завод-изготовитель должен проводить испытания проката с целью определения требуемых механических свойств и химического состава, определяющих качество проката. При этом проверке механических свойств стали в направлении толщины проката следует проводить по методике, приведенной в приложении 8. Контроль качества стали фланцев методами ультразвуковой дефектоскопии следует выполнять в соответствии с указаниями п. 2.4.

6.3. Заготовку фланцев следует выполнять машинной термической резкой.

6.4. Заготовку элементов, присоединяемых к фланцам, следует выполнять машинной термической резкой или механическим способом (пила, строгальные станки). При применении ручной термической резки терм. элементов

должны быть затем обработаны механическим способом (например, фрезеровкой).

6.5. Отклонения размеров фланцев, отверстий под болты и элементов, соединяемых с фланцем, должны удовлетворять требованиям, изложенным в табл.6.

Т а б л и ц а 6

Контролируемый параметр	Предельное отклонение
1. Отклонения торца присоединяемого к фланцу элемента	$0,002 a$, где a - высота и ширина сечения элемента. Максимальный зазор между фланцем и торцом присоединяемого элемента не должен превышать 2 мм
2. Шероховатость торцевой поверхности элемента, присоединяемой к фланцу	$R_z 320$, допускаются отдельные "выхваты" глубиной не более 1 мм в количестве 1 шт. на длине 100 мм
3. Отклонение габаритных размеров фланца	$\pm 2,0$ мм
4. Разность диагоналей фланца	$\pm 3,0$ мм
5. Отклонение центров отверстий в пределах группы	$\pm 1,5$ мм
6. Отклонение диаметра отверстия	$+ 0,5$ мм

6.6. Отверстия во фланцах следует выполнять сверлением. Заусенцы после сверления должны быть удалены.

Сборка и сварка ФС

6.7. Сборку элементов конструкций с фланцевыми соединениями следует производить только в кондукторах.

6.8. В кондукторе фланец следует фиксировать и крепить к базовой поверхности не менее чем двумя пробками и двумя сборочными болтами.

6.9. Базовые поверхности кондукторов должны быть фрезерованы. Отклонение тангенса угла их наклона не должно превышать 0,0007 в каждой из двух плоскостей.

6.10. ФС следует сваривать только после проверки правильности их сборки. Сварные швы следует выполнять механизированным способом с применением материалов, указанных в п.2.7, и проплавлением корня шва не менее 2 мм.

6.11. Технология сварки должна обеспечивать минимальные сварочные деформации фланцев.

6.12. После выполнения сварных швов ФС сварщик должен поставить свое клеймо, место расположения которого должно быть указано в чертежах КМ.

6.13. После выполнения сварки внешние поверхности фланцев должны быть отфрезерованы: Толщина фланцев после фрезеровки должна быть не менее указанной в чертежах КИД.

Запрещается осуществлять наклон соединяемых элементов за счет изменения толщины фланца (клиновидности).

6.14. Точность изготовления отправочных элементов конструкций с ФС должна соответствовать требованиям, изложенным в табл.7.

Т а б л и ц а 7

Контролируемый параметр	Предельное отклонение
1. Тангенс угла отклонения фрезерованной поверхности фланцев	Не более 0,0007
2. Зазор между внешней плоскостью фланца и ребром стальной линейки	0,3 мм
3. Отклонение толщины фланца (при механической обработке торцевых поверхностей)	$\pm 0,02 t$
4. Смещение фланца от проектного положения относительно осей сечения присоединяемого элемента	$\pm 1,5$ мм
5. Отклонение длины элемента с ФС	0 ; -5,0 мм
6. Совпадение отверстий в соединяемых фланцах при контрольной сборке	Калибр диаметром, равным номинальному диаметру болта, должен пройти в 100 % отверстий

Грунтование и окраска

6.15. При отсутствии специальных указаний в чертежах КИД фланцы должны быть огрунтованы и окрашены теми же материалами и способами, что и конструкция в целом.

Контроль качества ФС

6.16. Контрольную сборку элементов конструкций с ФС следует проводить в объеме не менее 10 % общего количества, но не менее 4 шт. взаимно соединяемых элементов.

Обязательной контрольной сборке подлежат первые и последние номера элементов в соответствии с порядковым номером изготовления.

6.17. В процессе выполнения работ по сварке ФС следует контролировать:

квалификацию сварщиков в соответствии с правилами предприятия, изготавливающего конструкции;

качество сварочных материалов в соответствии с действующими стандартами и паспортами изделий;

качество подготовки и сборки деталей под сварку в соответствии с главой СНиП Ш-18-75, раздел I и настоящими рекомендациями;

качество сварных швов в соответствии со СНиП Ш-18-75: в соединениях стальных элементов по поз. 1.2 табл. 3 раздела I, в соединениях растянутых и изгибаемых элементов категории швов сварных соединений I по поз. 3^а табл. 4I и поз. 1,2,3 табл. 42 разд.9; а также в соответствии с ГОСТ I477I-76 и требованиями пп. 6.I0 и 6.II настоящих рекомендаций.

6.18. 100-процентному контролю следует подвергать параметры, указанные в пп. 1,2 табл. 6 и пп. 1-6 табл. 7 настоящих рекомендаций, а также наличие и правильность маркировки и клейма сварщиков на фланце.

6.19. Фланцы после их приварки к соединяемым элементам следует подвергать 100-процентному контролю ультразвуковой дефектоскопией. Результаты контроля должны удовлетворять требованиям п. 2.5 настоящих рекомендаций.

6.20. При отправке конструкций с ФС завод-изготовитель кроме документации, предусмотренной п. 1.22 главы СНиП 3.03.01-87, должен предоставить копию сертификата, удостоверяющего качество стали фланцев, а также документы о контроле качества сварных соединений. Если фланцы изготовлены из марок стали, отличных от указанных в п. 2.2, завод-изготовитель должен предоставить документы о качестве проката, применяемого для фланцев в соответствии с указаниями пп. 2.3 и 2.4 настоящих рекомендаций.

7. МОНТАЖНАЯ СБОРКА ФЛАНЦЕВЫХ СОЕДИНЕНИЙ

7.1. Проекты производства работ (ППР) по монтажу конструкций должны содержать технологические карты, предусматривающие выполнение ФС в конкретных условиях монтируемого объекта в соответствии с указаниями "Рекомендаций по сборке фланцевых монтажных соединений стальных строительных конструкций" (ВНИИ Промстальконструкция, ЦНИИПроектстальконструкция. - М.: ЦЕНТИ Минмонтажспецстроя СССР, 1986).

7.2. Подготовка и сборку ФС следует проводить под руководством лица (мастера, прораба), назначенного приказом по монтажной организации ответственным за выполнение этого вида соединений на объекте.

7.3. Технологический процесс выполнения ФС включает:

- подготовительные работы;
- сборку соединений;
- контроль натяжения высокопрочных болтов;
- ограждение и окраску соединений.

7.4. Высокопрочные болты, гайки и шайбы к ним должны быть подготовлены в соответствии с п. 4.25 главы СНиП 3.03.01-87, пп. 3.1.2 - 3.1.8 ОСТ 36-72-82.

7.5. Подготовку контактных поверхностей фланцев следует осуществлять в соответствии с указаниями чертежей КМ и КМД по ОСТ 36-72-82. При отсутствии таких указаний контактные поверхности очищают стальными или механическими щетками от грязи, наплывов грунтовки и краски, рыхлой ржавчины, снега и льда.

7.6. Применение временных болтов в качестве сборочных запрещается.

7.7. Под головки и гайки высокопрочных болтов необходимо ставить только по одной шайбе.

Выступающая за пределы гайки часть стержня болта должна иметь не менее одной нитки резьбы.

7.8. Натяжение высокопрочных болтов ФС необходимо выполнять от наиболее жесткой зоны (жестких зон) к его краям.

7.9. Натяжение высокопрочных болтов ФС следует осуществлять только по моменту закручивания.

7.10. Натяжение высокопрочных болтов на заданное усилие следует производить закручиванием гаек до величины момента закручивания $M_{кр}$, который определяют по формуле

$$M_{кр} = n \cdot K \cdot B_0 \cdot d, \quad (31)$$

где n - коэффициент, принимаемый равным: 1,06 - при натяжении высокопрочных болтов; 1,0 - при контроле усилия натяжения болтов;

K - среднее значение коэффициента закручивания для каждой партии болтов по сертификату или принимаемое равным 0,18 при отсутствии таких значений в сертификате;

B_0 - усилие натяжения болта, Н;

d - номинальный диаметр резьбы болта, м.

Отклонение фактического момента закручивания от момента, определяемого по формуле (31), не должно превышать 0; + 10 %.

7.11. После натяжения болтов гайки ничем дополнительно не закрепляются.

7.12. После выполнения ФС монтажник обязан поставить на соединение личное клеймо (набор цифр) в месте, предусмотренном в чертежах конструкций КМ или КМД, и предъявить собранное соединение ответственному лицу.

7.13. Качество выполнения ФС на высокопрочных болтах ответственное лицо проверяет путем пооперационного контроля. Контролю подлежат: качество обработки (расконсервации) болтов; качество подготовки контактных поверхностей фланцев; соответствие устанавливаемых болтов, гаек и шайб требованиям ГОСТ 22353-77 - ГОСТ 22356-77, а также требованиям, указанным в чертежах КМ и КМД; наличие шайб под головками болтов и гайками; длина части болта, выступающей над гайкой; наличие клейма монтажника, осуществляющего сборку соединения; выполнение требований табл.8.

23

Т а б л и ц а 8

Наименование отклонения	Допускаемое отклонение, мм
Просвет между фланцами или фланцем и полкой колонны после преднапряжения высокопрочных болтов по линии стенок и полок профиля	0,2
Просвет между фланцами или фланцем и полкой колонны после преднапряжения высокопрочных болтов по краям фланцев:	
для фланцев толщиной не более 25 мм	0,6
для фланцев толщиной более 32 мм	1,0

П р и м е ч а н и е. Щуп толщиной 0,1 мм не должен проникать в зону радиусом 40 мм от оси болта

7.14. Контроль усилия натяжения следует осуществлять во всех установленных высокопрочных болтах **тарированными** динамометрическими ключами. Контроль усилия натяжения следует производить не ранее чем через 8 ч после выполнения натяжения всех болтов в соединении, при этом усилия в болтах соединения должны соответствовать значениям, указанным в п. 3.3 или табл.9.

Т а б л и ц а 9

Усилия натяжения болтов (контролируемое), кН (тс)		
M20	M24	M27
167(17)	239(24,4)	312(31,8)

7.15. Отклонение фактического момента закручивания от расчетного не должно превышать 0; + 10 %. Если при контроле обнаружатся болты, не отвечающие этому условию, то усилие натяжения этих болтов должно быть доведено до требуемого значения.

7.16. Документация, предъявляемая при приемке готового объекта, кроме предусмотренной п. 1.22 главы СНиП 3.03.01-87, должна содержать сертификаты или документы завода-изготовителя, удостоверяющие качество стали фланцев, болтов, гаек и шайб, документы завода-изготовителя о контроле качества сварных соединений фланцев с присоединяемыми элементами, журнал контроля за выполнением монтажных фланцевых соединений на высокопрочных болтах.

Приложение I

СОРТАМЕНТ ФЛАНЦЕВЫХ СОЕДИНЕНИЙ РАСТЯНУТЫХ ЭЛЕМЕНТОВ
ИЗ ШИРОКОПОЛОЧНЫХ ДВУТАВРОВ

№ п/п	Схема фланцевого соединения	Марка профиля	T , кН (Тс)	t , мм	R_{20} , кМПа	R_{30} , кМПа
1	2	3	4	5	6	7
1		20Ш1	$\frac{1593}{(163)}$	25	8	6
		20К1	$\frac{1626}{(166)}$	25	9	6
		20К2	$\frac{1879}{(192)}$	40	10	6
2		23Ш1	$\frac{1608}{(164)}$	25	9	6

Продолжение

I	2	3	4	5	6	7
3		23K1	$\frac{2237}{(228)}$	30	9	6
		23K2	$\frac{2\ 274}{(232)}$	30	10	6
4		26M1	$\frac{1913}{(196)}$	30	10	7
		26M2	$\frac{1937}{(197)}$	30	11	6
5		26K1	$\frac{2815}{(287)}$	30	10	6
		26K2	$\frac{2933}{(299)}$	30	12	8

Окончание

I	2	3	4	5	6	7
6		30К1	<u>3306</u> (337)	30	12	8
		30К2	<u>4032</u> (411)	40	12	8
7		30Ц1	<u>2197</u> (224)	30	10	7
		30Ш2	<u>2668</u> (272)	40	12	7

Примечания: 1. Типоразмеры и марки стали двутавров по ГОСТ 26020-83 соответствуют сокращенному сортаменту металлопроката для применения в стальных строительных конструкциях.

2. Сталь листовая горячекатаная для фланцев по ГОСТ 19903-74* марки 14Г2АФ-15 по ТУ 14-105-465-82 и 09Г2С-15 по ГОСТ 19282-73.

3. Болты М24 высокопрочные из стали 40Х "Селект" по ГОСТ 22353-77-ГОСТ 22356-77. Диаметр отверстий 27 мм. Усилие предварительного натяжения 239 кН (24,4 тс).

4. Сварка механизированная. Сварочная проволока марки Св-08Г2С по ГОСТ 2246-70.

5. Обозначения, принятые в таблице:

T - расчетная прочная сила фланцевых соединений ($T \geq A R_y$),

где A - площадь сечения двутавра; R_y - максимальное расчетное сопротивление стали двутавра растяжению по пределу текучести);

t - толщина фланцев;

K_{yc}, K_{yo} - катеты угловых сварных швов стенки и полки двутавра соответственно.

Приложение 2

СОРТАМЕНТ ФЛАНЦЕВЫХ СОЕДИНЕНИЙ РАСТЯНУТЫХ ЭЛЕМЕНТОВ
ИЗ ПАРНЫХ РАВНОПОЛОЧНЫХ УГОЛЛОВ

№ п/п	Схема фланцевого соединения	Сечение эле- мента, мм x мм	T, кН (тс)	t, мм
I	2	3	4	5
I		ЛЛ 100x7	957 (97,6)	20
2		ЛЛ 100x8 ЛЛ 110x8	1224 (124,8)	25

Продолжение

I	2	3	4	5
3		<p>JL I25x8</p> <p>JL I25x9</p>	<p>I579³ (I61,0)</p>	<p>30</p>
4		<p>JL I40x9</p> <p>JL I40x10</p>	<p>I928³ (I96,5)</p>	<p>40</p>
5		<p>JL I60x10</p> <p>JL I60x11</p>	<p>2I56 (2I9,8)</p>	<p>30</p>

1	2	3	4	5
6		JL 180x11 JL 180x12	2613 (266,4)	30

* Марка сварочной проволоки - Св-10НМА; Св-10Г2 по ГОСТ 2246-70^{*}.

** Марка сварочной проволоки - Св-10ХГ2СМА, Св-08ХН2ГМД по ГОСТ 2246-70.

Примечания: 1. Типоразмеры и марки стали равнополочных уголков по ГОСТ 8509-72 соответствуют сокращенному сортаменту металлопроката для применения в стальных строительных конструкциях.

2. Сталь листовая горячекатаная для фланцев по ГОСТ 19903-74^Х марки 14Г2АФ-15 по ТУ 14-105-465-82 и 09Г2С-15 по ГОСТ 19282-73.

3. Марку стали фасонки назначают в соответствии с указаниями п.2.8 настоящих рекомендаций. Длина фасонки определяется конструктивными особенностями соединений, но не менее 200 мм.

4. Все болты (за исключением болтов по схеме 6) М24 высокопрочные из стали 40Х "Селект" по ГОСТ 22353-77 - ГОСТ 22356-77. Диаметр отверстий 27 мм. Усилие предварительного натяжения 239 кН (24,4 тс).

5. Болты по схеме 6 - М27 высокопрочные из стали 40Х "Селект" по ГОСТ 22353-77 - ГОСТ 22356-77. Диаметр отверстий 30 мм. Усилие предварительного натяжения 312 кН (31,8 тс).

6. Сварка механизированная. Сварочная проволока марки Св-08Г2С по ГОСТ 2246-70.

7. Обозначения, принятые в таблице:

T - расчетная продольная сила фланцевых соединений ($T \geq 2 A \cdot R_y$, где A - площадь сечения уголка с максимальными типоразмерами из указанных в графе 3 для каждого фланцевого соединения; R_y - максимальное расчетное сопротивление стали уголка растяжению по пределу текучести);

t - толщина фланцев;

k_f - катет угловых сварных швов.

Приложение 3

СОРТАМЕНТ ФЛАНЦЕВЫХ СОЕДИНЕНИЙ РАСТЯНУТЫХ ЭЛЕМЕНТОВ
ИЗ ШИРОКОПОЛОЧНЫХ ТАВРОВ

Таблица I

№ п/п	Схема фланцевого соединения	Марка профиля	$T_{\text{кн}}^T$ (то)	t , мм
I	2	3	4	5
1		I00т1 II,50т1	800 ^{кж} (81,5)	30
2		I30т1 I30т2 (см.п.6 приме- чаний)	881 ^{кж} (89,8)	25
3		I50т1 I50т2 I50т3	1489 ^{кж} (146,7)	30

31

Окончание табл. I

I	2	3	4	5
4		<p>17,5Ит1 17,5Ит2 17,5Ит3</p>	<p>1919^{кн} (195,6)</p>	<p>30</p>
5		<p>20Ит1 20Ит2 20Ит3</p>	<p>2537^{кн} (258,6)</p>	<p>40</p>

Таблица 2

№ п/п	Схема фланцевого сечения	Марка профиля	T, кН (Tc)	t, мм
I	2	3	4	5
I		<p>I0Ит1 II,5Ит1</p>	<p>958 (97,6)</p>	<p>20</p>

Продолжение табл. 2

I	2	3	4	5
2		<p>I3Ш1I</p> <p>I3Ш2</p>	<p>I227 * (I25,1)</p>	<p>25</p>
3		<p>I5Ш1I</p> <p>I5Ш2</p>	<p>I494 ** (I52,3)</p>	<p>25</p>
4		<p>I7,5Ш1I</p> <p>I7,5Ш2</p> <p>I7,5Ш3</p>	<p>I919 ** (I95,6)</p>	<p>30</p>

1	2	3	4	5
5		20Шт1 20Шт2 20Шт3	268I ** (273,3)	40

* Марка сварочной проволоки - Св-ЮНМА; Св-ЮГ2 по ГОСТ 2246-70 *

** Марка сварочной проволоки - Св-ЮХГ2СМА, Св-08ХН21МД по ГОСТ 2246-70**.

Примечания: 1. Типоразмеры и марки стали тавров по ГОСТ 26020-83 соответствуют сокращенному сортаменту металлопроката для применения в стальных строительных конструкциях.

2. Сталь листовая горячекатаная для фланцев по ГОСТ 19903-74^X марки И4Г2АФ-15 по ТУ И4-Ю5-465-82 и О9Г20-15 по ГОСТ 19282-73.

3. Марку стали фасонки назначают в соответствии с указаниями п. 2.8 настоящих рекомендаций. Длина фасонки определяется конструктивными особенностями соединений, но не менее 200 мм.

4. Все болты, за исключением болтов по схеме 5 (табл.1 и табл.2), М24 высокопрочные из стали 40Х "Селект" по ГОСТ 22353-77 - ГОСТ 22356-77. Диаметр отверстий 27 мм. Усилие предварительного натяжения 239 кН (24,4 тс).

5. Болты по схеме 5 (табл.1 и табл.2) М27 высокопрочные из стали 40Х "Селект" по ГОСТ 22353-77 - ГОСТ 22356-77. Диаметр отверстий 30 мм. Усилие предварительного натяжения 312 кН (31,8 тс).

6. На схеме (табл.1) представлено фланцевое соединение тавров с расчетным сопротивлением не выше 215 и 270 МПа для И3Шт1 и И3Шт2 соответственно.

7. Сварка механизированная. Сварочная проволока марки Св-09Г2С по ГОСТ 2246-70.

8. Обозначения, принятые в таблицах:

T - расчетная прочностная сила фланцевых соединений ($T > A \cdot R_y$,

где A - площадь сечения тавра с максимальными типоразмерами из указанных в графе 2 для каждой схемы фланцевых соединений; R_y - максимальное расчетное сопротивление стали тавра растяжению по пределу текучести);

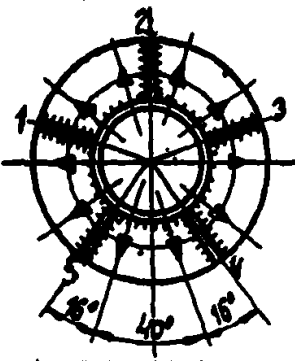
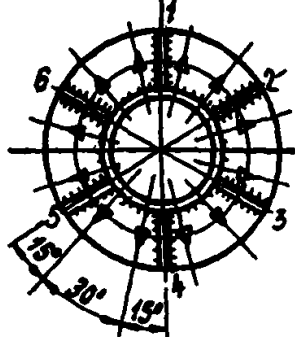
t - толщина фланцев;

$K_{\text{к}}, K_{\text{пл}}$ - катеты угловых сварных швов стенок и полки тавра соответственно.

СОРТАМЕНТ ФЛАНЦЕВЫХ СОЕДИНЕНИЙ РАСТЯНУТЫХ ЭЛЕМЕНТОВ
ИЗ КРУГЛЫХ ТРУБ

№ п/п	Схема фланцевого соединения	Сечение трубы, мм x мм	T, кН (тс)	δ, мм	Φ _{вн.} , мм	Φ _{вн.} , мм	d, мм
I	2	3	4	5	6	7	8
I		I14x2,5+5,0	(64,2) 630	20	245	175	20
		I21x5,0;5,0*			255	185	
		I27x3,0+4,0			255	185	
		I40x3,5;4,5			275	205	
		I40x4,0+8,0*	(92,2) 903	25	310	220	24
		I59x3,5;5,5	630	20	300	220	20
		I68x4,0+6,0 I68x6,0*	903	25	350	250	24
2		I68x8,0+10,0*	(138,2) 1356	25	350	250	24
		2I9x6,0;8,0*			400	300	
3		2I9x10,0*	(184,3) 1808	25	400	300	24
		2I9x4,0+6,0					
		245x8,0*			430	330	

Окончание

1	2	3	4	5	6	7	8
4		219x7,0;8,0	(230,4) 2260	25	400	300	24
		245x10,0+12,0*			430	330	
		273x4,5+6,0 273x8,0;10,0*			460	360	
		325x5,0;5,5			535	425	
		377x5,0+8,0			560	460	
5		273x7,0;8,0	(276,5) 2712	25	460	360	24
		273x12,0*			460	360	
		377x9,0;10,0			560	460	
		325x6,0+8,0	(360) 3532	30	520	410	27

* Горячедеформированные трубы по ГОСТ 8732-78*

Примечания: 1. Типоразмеры и марки стали электросварных прямошовных труб по ГОСТ 10704-76 и горячедеформированных труб по ГОСТ 8732-78* соответствуют сокращенному сортаменту металлопроката для применения в стальных строительных конструкциях.

2. Сталь листовая горячекатаная для фланцев по ГОСТ 19903-74* марки 14Г2АФ-15 по ТУ 14-105-465-82 и 09Г2С-15 по ГОСТ 19282-73.

3. Марку стали ребер жесткости назначают в соответствии с указаниями п.2.8 настоящих рекомендаций. Толщина ребер принимается равной толщине стенки трубы с округлением в большую сторону. Длина ребер определяется конструктивными особенностями соединения, но не менее 1,5 диаметра трубы для четных и 1,7 диаметра трубы для нечетных ребер.

4. Болты М20, М24 и М27 высокопрочные из стали 40Х "Селект" по ГОСТ 22353-77-ГОСТ 22356-77. Диаметр отверстий 23, 28 и 31 мм. Усилие предварительного натяжения 167, 239 и 312 кН соответственно.

5. Сварка механизированная. Сварочная проволока марки Св-08Г2С по ГОСТ 2246-70.

6. Обозначения, принятые в таблице:

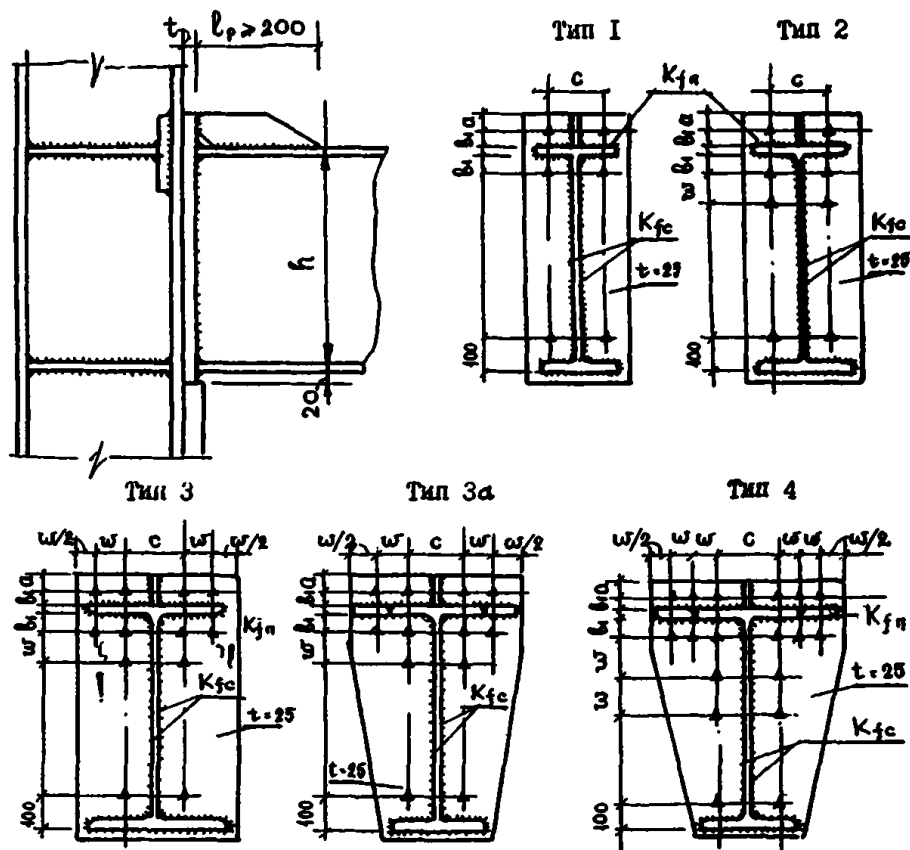
T - расчетная продольная сила фланцевых соединений ($T \geq A \cdot R_y$,

где A - площадь сечения трубы с типоразмерами из указанных в графе 3 для каждого фланцевого соединения; R_y - расчетное сопротивление стали трубы растяжению по пределу текучести);

t - толщина фланцев;
 d_f - диаметр фланцев;
 d_{sp} - диаметр болтовой гиски;
 d - диаметр болтов.

П р и л о ж е н и е 5

СОРТАМЕНТ ФЛАНЦЕВЫХ СОЕДИНЕНИЙ ИЗГИБАЕМЫХ ЭЛЕМЕНТОВ



Геометрические параметры соединений

Диаметр болта	Параметры, мм	Номер профиля ригеля									
		26Б1 30Б1 35Б1 35Б2 40Б1	45Б1 50Б1 55Б1 60Б1	45Б2 50Б2 55Б2 60Б2	70Б1 70Б2 80Б1 90Б1	100Б1 100Б2	23Ш1 26Ш1 26Ш2	30Ш1 35Ш1 40Ш1 50Ш1	30Ш2 35Ш2 40Ш2	60Ш1	70Ш1 70Ш2
M24	c	90	90	100	100	90	90	100	100		
	w	60	60	60	60	60	60	60	60		
	b _y	40	45	45	50	40	45	45	45		
M27	c	100	100	110	110	100	100	110	110		
	w	70	70	70	70	70	70	70	70		
	b _y	45	50	50	55	45	50	50	50		

П р и м е ч а н и е. Параметр *c* может быть изменен в зависимости от типа колонны при выполнении условий, изложенных в разделе 4 (п.4) настоящих рекомендаций.

НЕСУЩАЯ СПОСОБНОСТЬ СОЕДИНЕНИЯ
(тс·м)

Тип фланца	Диаметр болта	Номер профиля ригеля																			
		26Б1	30Б1	35Б1 35Б2	40Б1 40Б2	45Б1 45Б2	50Б1 50Б2	55Б1 55Б2	60Б1 60Б2	70Б1 70Б2	80Б1	90Б1	100Б1	23Ш1	26Ш1 26Ш2	30Ш1 30Ш2	35Ш1 35Ш2	40Ш1 40Ш2	50Ш1 50Ш2	60Ш1	70Ш1 70Ш2
1	M24	15,5	18,5	22,2	25,9	31,7	35,6	41,9	46,7	-	-	-	-	13,0	15,2	17,8	21,1	-	-	-	-
	M27	-	-	-	36,3	40,7	-	-	-	-	-	-	-	-	19,4	22,6	-	-	-	-	-
2	M24	-	-	-	28,8	35,3	40,2	48,1	58,5	63,9	74,4	-	-	-	-	-	-	-	-	-	-
	M27	-	-	-	-	-	50,5	58,6	-	-	-	-	-	-	-	-	-	-	-	-	-
3	M24	-	-	-	-	-	63,5	73,8	81,9	97,4	112,9	129,5	145,4	-	-	31,3	37,6	44,8	51,6	79,2	-
	M27	-	-	-	-	-	-	-	100,7	119,8	139,0	-	-	-	-	45,6	54,5	-	-	-	-
4	M24	-	-	-	-	-	-	-	-	136,7	153,4	183,7	206,8	-	-	-	-	62,8	86,1	110,3	132
	M27	-	-	-	-	-	-	-	-	-	-	222,0	258,6	-	-	-	-	-	103,1	132,7	160

СВАРНЫЕ ШВЫ

Номер профиля ригеля	26Б	30Б	35Б	40Б	45Б	50Б	55Б	60Б	70Б	80Б	90Б	100Б	23Ш 26Ш	30Ш 35Ш	40Ш	50Ш 60Ш	70Ш
$K_{гс}$	8	8	8	8	8	10	12	12 [*]	14 [*]	14 [*]	14 [*]	14 [*]	8	10	10	12 [*]	12 [*]
$K_{гн}$	10	10	10	10	14	14	16	16 [*]	16 [*]	16 [*]	16 [*]	20 [*]	10	14	16	16 [*]	18 [*]

* Марка сварочной проволоки Св-10 НМА, Св-10Г2 по ГОСТ 2246-70^{*}.

Примечания: 1. Типоразмеры и марки стали двутавров по ГОСТ 26020-83 соответствуют сокращенному сортаменту металлопроката для применения в стальных строительных конструкциях.

2. Сталь листовая горячекатаная для фланцев по ГОСТ 19903-74^{*} марки 14Г2АФ-15 по ГОСТ 19282-73, 09Г20-15 по ГОСТ 19282-73.

3. Болты высокопрочные M24 и M27 из стали 40Х "Селект" климатического исполнения ХЛ с временным сопротивлением не менее 1100 МПа (110 кгс/мм²), а также гайки высокопрочные и шайбы к ним по ГОСТ 22953-77 - ГОСТ 22956-77.

Усилие предварительного натяжения болтов: M24 - 239 кН; M27 - 312 кН.

4. Диаметр отверстий 28 и 31 мм под высокопрочные болты M24 и M27 соответственно.

5. Сварка механизированная. Сварочная проволока марки Св-08Г2С по ГОСТ 2246-70.

ПРИМЕРЫ ПРОЕКТИРОВАНИЯ И РАСЧЕТА ПРОЧНОСТИ ФЛАНЦЕВЫХ
СОЕДИНЕНИЙ ЭЛЕМЕНТОВ, ПОДВЕРЖЕННЫХ РАСТЯЖЕНИИ

I. Фланцевое соединение растянутых элементов из парных
равнополочных уголков

Спроектировать и рассчитать ФС по следующим исходным данным:

профиль присоединяемых элементов - парные равнополочные уголки
 $b_y \times t_y = 125 \times 9$ по ГОСТ 8509-72 из стали марки 09Г2С-6 по ГОСТ 19282-73 с
расчетным сопротивлением стали растяжению по пределу текучести $R_y = 360$ МПа
(3650 кгс/см²) и временным сопротивлением стали разрыву $R_{mT} = 520$ МПа
(5300 кгс/см²), площадь сечения профиля $A = 2 \times 22 = 44$ см²;
усилие растяжения, действующее на соединение, $N = 1557$ кН (159 тс);
материал фланца - сталь марки 09Г2С-15 по ГОСТ 19282-73 с расчетным
сопротивлением растяжению по пределу текучести $R_y = 290$ МПа (2950 кгс/см²)
и нормативным сопротивлением по пределу текучести $R_{yH} = 305$ МПа (3100 кгс/см²),
расчетное сопротивление стали фланца растяжению в направлении толщины про-
ката (в соответствии с указаниями главы СНиП П-23-81*) $R_{yH} = 0,5 R_{yH} /$
 $/ \gamma_m = 0,5 \cdot 305 / 1,05 = 145$ МПа (1480 кгс/см²). Толщина фланца $t = 30$ мм;
болты высокопрочные М24, расчетное усилие болта $B_p = 266$ кН
(27,1 тс), расчетное усилие предварительного натяжения болтов $B_0 =$
 $= 239$ кН (24,4 тс);
катеты сварных швов принять равными $k_s = 10$ мм, сварка механизми-
рованная проволокой марки Св-08Г2С по ГОСТ 2246-70^X с обеспечением проплавл-
ления корня шва не менее 2 мм, расчетное сопротивление угловых швов срезу
по металлу шва и по металлу границы сплавления соответственно R_{wf}
 $= 215$ МПа (2200 кгс/см²), $R_{wH} = 0,45 \cdot R_{mT} = 0,45 \cdot 520 = 234$ МПа
(2390 кгс/см²);
материал фасонки - сталь марки 09Г2С-12-2 по ТУ 14-1-3023-80, тол-
щина фасонки $t_p = 14$ мм.

П р о в е р к а п р о ч н о с т и
с в а р н ы х ш в о в

Определяем длину сварных швов (рис. I):
 $l_w = 2 (a_1 + 3b_y + a_2) - 10 = 2 (80 + 3 \cdot 125 + 75) - 10 = 105$ см, а также
необходимые для расчета параметры в соответствии с требованиями главы
СНиП П-23-81*: $\beta_f = 0,7$, $\beta_s = 1,0$, $\chi_{wH} = 1,0$, $\gamma_{wf} = 1,0$, $\gamma_c = 1,0$. Проверку
прочности сварных швов в соответствии с указаниями п. 5.10 выполняем по
трем сечениям:

по металлу шва по формуле (28):

$$\frac{N}{\beta_f (K_f + 2) l_{sw}} \leq R_{wf} \gamma_{wf} \gamma_c;$$

$$\frac{1557000}{0,7 (10 + 2) 1050} = 177 < 215 \cdot 1,0 \cdot 1,0 = 215 \text{ МПа (2200 кгс/см}^2\text{)};$$

по металлу границы сплавления с профилем по формуле (29):

$$\frac{N}{\beta_2 K_f l_{sw}} \leq R_{w2} \gamma_{w2} \gamma_c;$$

$$\frac{1557000}{1,0 \cdot 10 \cdot 1050} = 148 < 234 \cdot 1,0 \cdot 1,0 = 234 \text{ МПа (2390 кгс/см}^2\text{)};$$

по металлу границы сплавления с фланцем в направлении толщины проката по формуле (30):

$$\frac{N}{(K_f + 1,4) l_{sw}} \leq R_{2k} \gamma_{w2} \gamma_c;$$

$$\frac{1557000}{(10 + 1,4) 1050} = 130 < 145 \cdot 1,0 \cdot 1,0 = 145 \text{ МПа (1480 кгс/см}^2\text{)}.$$

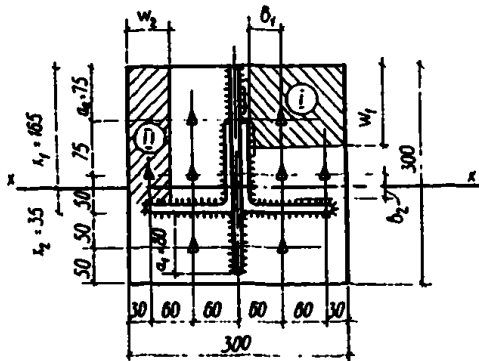


Рис. 1. Схема к примеру расчета фланцевого соединения парных равнополочных уголков 125 x 9

Таким образом, прочность сварных швов обеспечена.

Для предотвращения внецентренного приложения внешнего усилия на соединение центр тяжести сварных швов должен совпадать с центром тяжести соединяемого профиля. Поэтому необходимо выполнение условия: $S_x = C$, где S_x — статический момент сварных швов относительно оси $x-x$; или $S_x' = S_x''$, где S_x' и S_x'' — статические моменты сварных швов выше и ниже оси $x-x$ соответственно.

$$S_x' = K_f \frac{x_1^2}{2} = 10 \cdot \frac{165^2}{2} = 136125 \text{ мм}^3,$$

$$S_x'' = K_f \left[\frac{(b_y - t_y)^2}{2} + (b_y - t_y)(x_2 - t_y - \frac{K_f}{3}) + t_y(x_2 - \frac{t_y}{2}) + b_y(x_2 + \frac{K_f}{3}) + a_1(\frac{a_1}{2} + x_2) \right] =$$

$$= 10 \left[\frac{(35-9)^2}{2} + (125-9)(35-9-3) + 9(35-\frac{9}{2}) + 125(35+3) + 80(40+35) \right] = 140260 \text{ мм}^3.$$

$$\text{Разница между } S_x' \text{ и } S_x'' \text{ составляет } \frac{S_x'' - S_x'}{S_x''} \cdot 100\% =$$

$$= \frac{140260 - 136125}{140260} \cdot 100\% = 2,9\%.$$

40

Конструирование и расчет прочности ФС

Конструктивная форма соединения принята, как показано на рис. I. В таком соединении количество болтов внутренней зоны $n_a = 4$. Количество болтов наружной зоны n_n предварительно назначаем из условия (I) [см. раздел 5]:

$$n_n = \frac{N - n_a N_{an}}{N_{nn}} = \frac{N - 4 \cdot 0,9 B_p}{0,9 \cdot B_p / K} = \frac{1537 - 4 \cdot 0,9 \cdot 266}{0,9 \cdot 266 / 1,5} = 3,76,$$

где $N_{an} = 0,9 \cdot B_p$ - предельное внешнее усилие на болт внутренней зоны от действия внешней нагрузки; N_{nn} - предельное внешнее усилие на один болт наружной зоны, определяемое по табл. 2 (раздел 5). По конструктивным особенностям соединения предварительно назначаем количество болтов наружной зоны $n_n = 4$.

Расстановку болтов производим в соответствии с указаниями п. 4.6. В соответствии с указаниями п. 4.7 болты должны быть расположены безмоментно относительно оси x-x (см. рис. I), поэтому $\sum M_{bx} = 0$. С учетом, что $K = N_{an}/N_{nn} = 1,5$ имеем:

$$\sum M_{bx} = (75 + 15) \cdot 1,0 + 15 (1 + 1,5) - 85 \cdot 1,5 = 0,$$

таким образом это условие выполнено.

Прочность ФС следует считать обеспеченной, если выполняется условие (2):

$$N < T,$$

где T - расчетное усилие растяжения, воспринимаемое ФС и определяемое по формулам (3) или (4). Для определения T необходимо найти величину N_{bj} - расчетное усилие на болт наружной зоны j -го участка фланца, представляемого условно как элементарное Т-образное ФС. Заметим, что в силу конструктивных особенностей в этом соединении можно выделить два участка наружной зоны I и II (на рис. I эти участки заштрихованы). Поэтому для нахождения величины T необходимо определить значения N_{n1} и N_{n2} и выбрать наименьшее из них.

О п р е д е л е н и е N_{n1}

Расчетное усилие растяжения, воспринимаемое фланцем и болтом, относящимся к участку I наружной зоны, определяем из условия:

$$N_{n1} = \min(N_{b1}, N_{f1}).$$

Значение N_{b1} определяем по формуле (5)

$$N_{b1} = \lambda_1 \cdot B_p, \quad \text{где } \lambda_1 \text{ находим по формуле (6)}$$

$$\lambda_1 = 0,5088 - 0,2356 \lg x_1, \quad \text{а } x_1 \text{ - по формуле (7)}$$

$$x_1 = \frac{d^2}{w_f(t+d/2)} \left(\frac{b_f}{t}\right)^3,$$

здесь $d = 24$ мм - номинальный диаметр резьбы болта,

$w_f = a_2 + 75/2 = 75 + 75/2 = 112,5$ мм $< 5d = 120$ мм - ширина фланца, приходящаяся на один болт участка I наружной зоны,

$b_f = 60 - t_p/2 - k_f - t_y/2 = 60 - 7 - 10 - 5 = 38$ мм - усредненное расстояние между осью болта и краями сварных швов полки уголка и фасонки.

Тогда: $x_1 = \frac{24^2}{112,5 (30 + 24/2)} \left(\frac{36}{30} \right)^3 = 0,248;$

$\lambda_1 = 0,5088 - 0,2356 \lg 0,248 = 0,653;$

$N_{\delta 1} = 0,653 \cdot 266 = 174 \text{ кН (17,7 тс).}$

Значение $N_{\phi 1}$ определяем по формуле (8)

$$N_{\phi 1} = 1,3 \frac{\alpha_1 + 1}{\mu_1 \alpha_1} B_p,$$

для чего находим значения μ_1 и μ_1 :

$$\mu_1 = \frac{\omega_1 \cdot t^2}{6} R_y = \frac{112,5 \cdot 30^2}{6} \cdot 290 = 489375 \text{ Н} \cdot \text{см};$$

$$\mu_1 = \frac{0,9 B_p \delta_1}{M_1} = \frac{0,9 \cdot 266000 \cdot 3,8}{489375} = 1,859,$$

а значение α_1 определяем по табл.4 ($\alpha_1 \approx 2,0$),

Тогда:

$$N_{\phi 1} = 1,3 \frac{2 + 1}{1,859 \cdot 2} \cdot 266 = 279 \text{ кН (28,4 тс).}$$

Поскольку $N_{\phi 1} > N_{\delta 1}$, принимаем $N_{\phi 1} = N_{\delta 1} = 174 \text{ кН (17,7 тс).}$

О п р е д е л е н и е $N_{\delta 2}$

Значение $N_{\delta 2}$ находим так же, как и $N_{\delta 1}$, с той лишь разницей, что для участка II $\omega_2 = 20 + 60/2 = 60 \text{ мм}$, а $\delta = 50 - t_y - r_f = 50 - 9 - 10 = 31 \text{ мм}$.
С учетом этого

$$x_2 = \frac{\omega_2}{\omega_2 (t + \alpha/2)} \left(\frac{\delta}{t} \right)^3 = \frac{24^2}{60 (30 + 12)} \left(\frac{31}{30} \right)^3 = 0,25;$$

$$\lambda_2 = 0,5088 - 0,2356 \lg x_2 = 0,5088 - 0,2356 \lg 0,25 = 0,65,$$

тогда

$$N_{\delta 2} = \lambda_2 \cdot B_p = 0,65 \cdot 266 = 173 \text{ кН (17,6 тс).}$$

Определим усилие на болт из условия прочности фланца на изгиб:

$$M_2 = \frac{\omega_2 \cdot \delta^2}{6} \cdot R_y = \frac{60 \cdot 30^2}{6} \cdot 290 = 261000 \text{ Н} \cdot \text{см};$$

$$\mu_2 = \frac{0,9 \cdot B_p \cdot \delta}{M_2} = \frac{0,9 \cdot 266000 \cdot 3,1}{261000} = 2,847,$$

значение α_2 определяем по табл. 4 ($\alpha_2 = 1,5$),

тогда:

$$N_{\phi 2} = 1,3 \frac{\alpha_2 + 1}{\mu_2 \alpha_2} B_p = 1,3 \frac{1,5 + 1}{2,847 \cdot 1,5} \cdot 266 = 207 \text{ кН (20,7 тс).}$$

Поскольку $N_{\phi 2} = 207 \text{ кН} > N_{\delta 2} = 173 \text{ кН}$, принимаем

$$N_{\phi 2} = N_{\delta 2} = 173 \text{ кН.}$$

Так как $N_{\phi 2} = 173 \text{ кН} < N_{\phi 1} = 174 \text{ кН}$, принимаем:

$$N_{\phi 1} = N_{\phi 2} = 173 \text{ кН.}$$

Поскольку $N_{\phi 1} = 173 \text{ кН} > \frac{N_{\phi 1}}{K} = \frac{173}{1,5} = 115 \text{ кН}$, расчетное усилие растяжения, воспринимаемое ФС, определяем по формуле (9)

$$T = n_0 N_0 + n_n \frac{N_n}{K} = 4 \cdot 0,9 \cdot 266 + 4 \frac{0,9 \cdot 266}{1,5} = 1593 \text{ кН (162 тс)}.$$

Проверяем выполнение условия (2):

$$N = 1557 \text{ кН} < T = 1593 \text{ кН}.$$

Условие (2) выполнено, таким образом, прочность ФС следует считать обеспеченной.

2. Фланцевое соединение растянутых элементов из круглых труб

Спроектировать и рассчитать ФС по следующим исходным данным:

профиль присоединяемых элементов - электросварная прямошовная труба 273 x 8 мм по ГОСТ 10704-76 из стали марки 09Г2С по ТУ 14-3-500-76 с расчетным сопротивлением стали растяжению по пределу текучести $R'_y = 250 \text{ МПа (2550 кгс/см}^2)$ и временным сопротивлением стали разрыву $R'_{un} = 470 \text{ МПа (4800 кгс/см}^2)$, площадь сечения трубы $A = 66,62 \text{ см}^2$;

усилие растяжения, действующее на соединение, $N = 1666 \text{ кН (170 тс)}$;

материал фланца - сталь марки 09Г2С-15 по ГОСТ 19282-73 с расчетным сопротивлением растяжению по пределу текучести $R_y = 290 \text{ МПа (2950 кгс/см}^2)$ и нормативным сопротивлением по пределу текучести $R_{yn} = 305 \text{ МПа (3100 кгс/см}^2)$, расчетное сопротивление стали фланца растяжению в направлении толщины проката (в соответствии с указаниями главы СНиП П-23-81*) $R_{th} = 0,5 R_{yn} / \gamma_m = 0,5 \cdot 305 / 1,05 = 145 \text{ МПа (1480 кгс/см}^2)$.
Толщина фланца $t = 25 \text{ мм}$;

болты высокопрочные М24, расчетное усилие болта $B_p = 266 \text{ кН (27,1 тс)}$, расчетное усилие предварительного натяжения болтов $B_0 = 239 \text{ кН (24,4 тс)}$;

катеты сварных швов принять равными $k_f = 8 \text{ мм}$, сварка механизированная проволокой марки Св-08Г2С по ГОСТ 2246-70^X с обеспечением проплавления корня шва не менее 2 мм, расчетное сопротивление угловых швов срезу по металлу шва и по металлу границы сплавления соответственно $R_{wf} = 215 \text{ МПа (2200 кгс/см}^2)$, $R_{wf} = 0,45 \cdot R'_{un} = 0,45 \cdot 470 = 212 \text{ МПа (2160 кгс/см}^2)$;

материал ребер жесткости - сталь марки 09Г2С по ТУ 14-1-3023-80, толщина ребер жесткости $t_p = 10 \text{ мм}$.

Р а с ч е т п р о ч н о с т и и п р о е к т и р о в а н и е Ф С

В соответствии с указаниями п.5.7 прочность ФС элементов замкнутого профиля считается обеспеченной, если:

$$N \leq n K_2 B_p \quad \text{при } 20 \leq t \leq 40 \text{ мм}.$$

Из этого условия определим необходимое количество болтов n в соединении:

$$n \geq \frac{N}{K_2 \cdot B_p} = \frac{1666}{0,85 \cdot 266} = 7,4 \text{ шт.}$$

Количество болтов в соединении принимаем $n = 8 \text{ шт.}$

Конструирование ФС осуществляем в соответствии с указаниями раздела 4.

При принятом количестве болтов в соединении минимальное количество ребер жесткости $n_p = 4$. Длина нечетных ребер:

$$l_{23} = 1,5 \cdot \phi_r = 1,5 \cdot 273 = 410 \text{ мм},$$

длина четных ребер:

$$l_{24} = 1,7 \cdot \phi_r = 464 \text{ мм}, \text{ принимаем } l_{24} = 470 \text{ мм}.$$

Где ϕ_r - диаметр трубы.

В соответствии с указаниями п.4.6 болты располагаем как можно ближе к элементам присоединяемого профиля, при этом:

$$b_p = c = k_p + a_2/2 + 2 + 2 = 10 + 56/2 + 2 = 40 \text{ мм},$$

$a = 2,0 \cdot a = 2 \cdot 24 = 48 \text{ мм}$, с округлением принимаем $a = 50 \text{ мм}$.

Определяем диаметр риски болтов:

$\phi_s = \phi_r + 2 \cdot b_{11} = 273 + 2 \cdot 40 = 353 \text{ мм}$, принимаем $\phi_s = 355 \text{ мм}$, а диаметр фланца:

$$\phi_p = \phi_s + 2 \cdot a = 355 + 2 \cdot 50 = 455 \text{ мм}.$$

Угол между радиальными осями ребра и болтов, расположенными у ребра:

$$\alpha = \frac{(l_p/2 + b_1) \cdot 360^\circ}{\pi \cdot \phi_s} + 5^\circ = \frac{(5 + 40) \cdot 360^\circ}{3,14 \cdot 355} + 5^\circ = 19,5^\circ, \text{ с округлением принимаем } \alpha = 20^\circ.$$

Проверка прочности сварных швов

Определяем длину сварных швов (рис.2):

$$l_w = \pi \cdot \phi_r + 2 \cdot n_p (a + b_{11}) - 10 = 3,14 \cdot 273 + 2 \cdot 4 (40 + 50) - 10 = 1568 \text{ мм},$$

а также необходимые для расчета параметры в соответствии с требованиями главы СНиП

$$\text{П-23-81}^{\text{II}}: \beta_f = 0,7, \beta_s = 1,0,$$

$$\gamma_{w2} = 1,0, \gamma_{w3} = 1,0, \gamma_c = 1,0.$$

Проверку прочности сварных швов в соответствии с указаниями п.5.10 выполняем по трем сечениям:

по металлу шва по формуле (28):

$$\frac{N}{\beta_f (k_f + 2) l_w} \leq R_{w2} \gamma_{w2} \gamma_c;$$

Рис.2. Схема к примеру расчета фланцевого соединения элементов из круглых труб 273 х 8

$$\frac{1666000}{0,7 \cdot (8 + 2) \cdot 1568} = 118 < 215 \text{ МПа (2200 кгс/см}^2\text{)}$$

по металлу границы сплавления с профилем по формуле (29):

$$\frac{N}{\beta_s \cdot k_f \cdot l_w} \leq R_{w3} \gamma_{w3} \gamma_c;$$

$$\frac{1666000}{1,0 \cdot 8 \cdot 1568} = 133 < 212 \text{ МПа (2160 кгс/см}^2\text{)};$$

по металлу границы сплавления с фланцем в направлении толщины проката по формуле (30):

$$\frac{N}{(k_f + 1,4) l_w} \leq R_{c1} \gamma_{w2} \gamma_c,$$

$$\frac{1666000}{(8 + 1,4) \cdot 1568} = 113 < 145 \text{ МПа (1480 кгс/см}^2\text{)}.$$

Таким образом, прочность сварных швов обеспечена.

Приложение 7

ПРИМЕР РАСЧЕТА ФЛАНЦЕВОГО СОЕДИНЕНИЯ
ИЗГИБАЕМЫХ ЭЛЕМЕНТОВ

Провести проверочный расчет фланцевого соединения (см. рисунок).
Данные, необходимые для расчета:

профиль присоединяемого
элемента - I60Б1 по ГОСТ 26020-83
из стали марки 09Г2С, площадь сече-
ния профиля $A = 131 \text{ см}^2$, пло-
щадь сечения пояса $A_f = 35,4 \text{ см}^2$,
момент сопротивления профиля $W =$
 $= 2610 \text{ см}^3$;

изгибающий момент и про-
дольное усилие, действующие на
соединение, соответственно
 $M = 686 \text{ кН}\cdot\text{м}$ (70 тс·м) и $N =$
 $= 490,5 \text{ кН}$ (50 тс);

материал фланца - сталь
марки I4Г2А4-15 по ТУ
I4-I05-465-82 с расчетным со-
противлением изгибу по пределу
текучести $R_y = 368 \text{ МПа}$ (3750 кгс/см^2), толщина фланца принята равной

$t = 25 \text{ мм}$;

болты высокопрочные М24, расчетное усилие растяжения болта $B_D = 266 \text{ кН}$
(27,1 тс), расчетное усилие предварительного натяжения болтов $B_0 =$
 $= 239 \text{ кН}$ (24,4 тс);

катеты сварных швов по поясам профиля $k_f = 12 \text{ мм}$, по стенке $k_{fw} =$
 $= 8 \text{ мм}$.

Максимальное и минимальное значения нормальных напряжений в присое-
диняемом профиле от действия изгиба и продольных усилий определяем по фор-
муле (10) [см. раздел 5]:

$$\sigma_{max} = \frac{M}{W} + \frac{N}{A} = \frac{686000}{2610} + \frac{4910}{131} = 300 \text{ МПа} (3064 \text{ кгс/см}^2);$$

$$\sigma_{min} = -\frac{M}{W} + \frac{N}{A} = -225 \text{ МПа} (-2300 \text{ кгс/см}^2).$$

Усилие в растянутом поясе присоединяемого элемента определяем по формуле
(11):

$$N_{f1} = (A_f + A_{w1}) \sigma_{max},$$

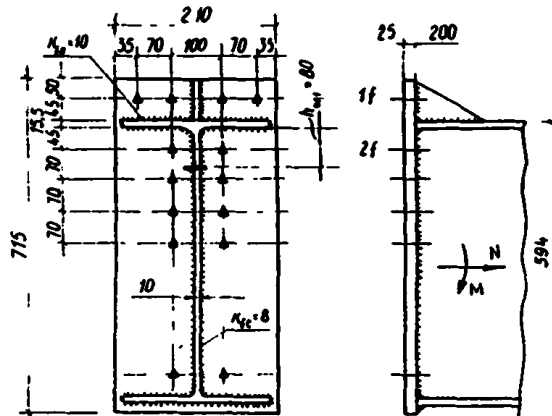


Схема к примеру расчета фланцевого соеди-
нения широкополочного двутавра I60Б1, под-
верженного воздействию изгиба и растяже-
ния

где $A_{w1} = h_{w1} \cdot t_w$ - площадь сечения участка стенки в зоне болтов растянутого пояса (см. рис. 4 и рисунок в настоящем приложении);

$$h_{w1} = a_1 + 0,5w - t_{f1};$$

$t_w = 10$ мм - толщина стенки профиля;

$w = w_j = 70$ мм - ширина фланца, приходящаяся на один болт, расположенный вдоль стенки профиля;

$t_{f1} = 15,5$ мм - толщина пояса профиля.

$h_{w1} = 60 + 35 - 15,5 \approx 80$ мм, $A_{w1} = 80 \cdot 10 = 800$ мм, тогда

$$N_{f1} = (3540 + 800) \cdot 300 = 1302 \text{ кН (132,5 то)}.$$

Усилие в растянутой части стенки определяем по формуле (12):

$$N_w = \frac{1}{2} \sigma_{max} \frac{t_w}{h_0} (h_0 - h_{w1})^2,$$

где $h_0 = \frac{h}{1-m}$, $m = \frac{\sigma_{max}}{\sigma_{max}} = \frac{-235}{300} = -0,75$;

$$h_0 = \frac{594}{1 + 0,75} = 338 \text{ мм,}$$

тогда

$$N_w = \frac{1}{2} \cdot 300 \cdot \frac{10}{338} \cdot (338 - 80)^2 = 299 \text{ кН (30,5 тс)}.$$

Прочность фс считаем обеспеченной, если при $-\infty < m \leq 0$ и $\sigma_{max} > 0$ выполняется условие (13):

$$\begin{aligned} N_{f1} &\leq N_{f1i} \\ N_w &\leq N_{wp} \end{aligned}$$

При принятом конструктивном решении фс (наличие ребра жесткости растянутого пояса и симметричное расположение болтов относительно пояса

$n_w = n_2 = n_n = 2$, см. рисунок) расчетное усилие растяжения, воспринимаемое болтом и фланцем, относящимися к растянутому поясу, N_{f1i} определяем по формуле (16):

$$N_{f1i} = 1,8 B_p (K_1 + \frac{h_2}{h_1}) + N_{njs} \cdot n_n (1 + \frac{h_2}{h_1}),$$

то же, к растянутой части стенки, N_{wp} - по формуле (19):

$$N_{wp} = 2N_{n/w} \frac{n}{h_0} [h_2 - \frac{1}{2}(n+1)w_j].$$

О п р е д е л е н и е N_{f1i}

Поскольку $h > 500$ мм, то $K_1 = 1,0$,

$$h_1 = h_0 + b_1 = 338 + 45 = 383 \text{ мм,}$$

$$h_2 = h_0 - a_1 = 338 - 60 = 278 \text{ мм,}$$

$b_1 = 45$ мм - расстояние от оси болтов ряда $1f$ до пояса профиля.

Расчетное усилие растяжения, воспринимаемое фланцем и болтом, относящимися к наружной зоне пояса, определяем из условия:

$$N_{Nf} = N_{Nf} \cdot \ln(N_{sf}, N_{pf}).$$

Значение N_{sf} определяем по формуле (5):

$$N_{sf} = \lambda_f \cdot B_{pf} \quad \text{где } \lambda_f \text{ находим по формуле (6):}$$

$$\lambda_f = 0,5088 - 0,2356 \cdot x_f, \quad \text{а } x_f \text{ - по формуле (7):}$$

$$x_f = \frac{d^2}{w_{if}(t + d/2)} \left(\frac{\delta_f}{t} \right)^3,$$

здесь $d = 24$ мм - номинальный диаметр резьбы болта,

$w_f = 70$ мм - ширина фланца, приходящаяся на один болт наружной зоны растянутого пояса профиля;

$\delta_f = 33$ мм - расстояние от оси болтов ряда f' до края сварного шва растянутого пояса профиля ($\delta_f = \delta_f - \kappa_f = 45 - 12 = 33$ мм).

Тогда:

$$x_f = \frac{24^2}{70(25 + 24/2)} \left(\frac{33}{25} \right)^3 = 0,511,$$

$$\lambda_f = 0,5088 - 0,2356 \cdot 0,511 = 0,577 \text{ и}$$

$$N_{sf} = 0,577 \cdot 266 = 153,5 \text{ кН (15,7 тс).}$$

Значение N_{pf} определяем по формуле (8):

$$N_{pf} = 1,3 \frac{\alpha_f + 1}{\alpha_f} B_{pf}$$

для чего находим значения M_f и $M_{f'}$:

$$M_f = \frac{w_f \cdot t^2}{6} \cdot R_y = \frac{7,0 \cdot 2,5^2}{6} \cdot 368 = 268300 \text{ Н·см;}$$

$$M_{f'} = \frac{0,9 \cdot B_{pf} \cdot \delta_f}{M_f} = \frac{0,9 \cdot 266000 \cdot 3,3}{268300} = 2,94.$$

Значение α_f определяем по табл. 4 ($\alpha_f = 1,48$).

Тогда:

$$N_{pf} = 1,3 \cdot \frac{1,48 + 1,0}{2,94 \cdot 1,48} \cdot 266 = 197 \text{ кН (20,1 тс).}$$

Поскольку $N_{pf} > N_{sf}$, принимаем

$$N_{Nf} = N_{sf} = 153,5 \text{ кН (15,7 тс) и}$$

$$N_{f'p1} = 1,8 \cdot 266 \left(1 + \frac{278}{383} \right) + 153,5 \cdot 2 \left(1 + \frac{278}{383} \right) = 1956 \text{ кН.}$$

О п р е д е л е н и е N_{swp}

Расчетное усилие растяжения, воспринимаемое фланцем и болтом, относящимся к растянутой части стенки профиля, определяем из условия:

$$N_{Nsw} = N_{swp} = \ln(N_{swr}, N_{pwr}).$$

Значения N_{swr} и N_{pwr} определяем по формулам (5) и (8). Расчет всех параметров, необходимых для определения N_{swr} и N_{pwr} , выполняем так же, как и при определении $N_{f'p1}$, с той лишь разницей, что для болтов и фланца, относящихся к стенке профиля, параметр $\delta_{sw} = 37$ мм ($\delta_{sw} = \delta_{sw} - \kappa_{sw} = 45 - 8 = 37$ мм). Тогда:

$$x_{sw} = \frac{24}{70 \cdot (25 + 24/2)} \left(\frac{37}{25} \right)^3 = 0,72;$$

$$\lambda = 0,5088 - 0,2356 \cdot l_f 0,72 = 0,542,$$

$$N_{sw} = 0,542 \cdot 266 = 144,2 \text{ кН (14,7 тс)}.$$

Определим усилие на болт из условия прочности фланца на изгиб:

$$M_b = \frac{7,0 \cdot 2,5^2}{6} \cdot 368 = 268300 \text{ Н}\cdot\text{см};$$

$$N_b = \frac{0,9 \cdot 268000 \cdot 3,7}{268300} = 3,3;$$

значение α_{sw} определяем по табл. 4 ($\alpha_{sw} = 1,42$);

$$N_{sw} = 1,3 \cdot \frac{1,42 + 1,0}{3,3 \cdot 1,42} \cdot 266 = 178,6 \text{ кН (18,2 тс)}.$$

Поскольку $N_{sw} > N_{sb}$, то принимаем

$$N_{sw} = N_{sb} = 144,2 \text{ кН (14,7 тс)}.$$

Находим значение N_{wp} :

$$N_{wp} = 2,0 \cdot 144,2 \cdot \frac{3}{383} \left[278 - \frac{1}{2} (3 + 1) \cdot 70 \right] = 311,7 \text{ кН (31,8 тс)}.$$

Определив значения N_{fl} и N_{wp} , проверяем условие (13):

$$N_{fl} = 1302 \text{ кН (132,5 тс)} < N_{flr} = 1356 \text{ кН (138,4 тс)};$$

$$N_b = 299 \text{ кН (30,5 тс)} < N_{wp} = 311,7 \text{ кН (31,8 тс)}.$$

Условие (13) выполнено. Проверка прочности сварных швов выполнена в соответствии с п. 5.10 настоящих рекомендаций. Прочность сварных швов обеспечена.

Таким образом, прочность фланцевого соединения обеспечена.

**МЕТОДИЧЕСКИЕ УКАЗАНИЯ
ПО ПРОВЕДЕНИЮ ИСПЫТАНИЙ ТОЛСТОЛИСТОВОГО ПРОКАТА
ДЛЯ ФЛАНЦЕВ**

I. Общие положения

I.1. Настоящие указания распространяются на толстолистовой прокат строительных сталей толщиной от 12 до 50 мм включительно, предназначенный для изготовления фланцев соединенных растянутых и изгибаемых элементов, и устанавливают методику испытаний на статическое растяжение с целью определения следующих характеристик механических свойств металлопроката в направлении толщины при температуре $20 \pm 5^\circ \text{C}$: предела текучести (физического или условного); временного сопротивления разрыву; относительного удлинения после разрыва; относительного сужения после разрыва.

I.2. Определяемые в соответствии с настоящими методическими указаниями механические свойства могут быть использованы для контроля качества проката для металлоконструкций; анализа причин разрушения конструкций; сопоставления материалов при обосновании их выбора для конструкций; расчета прочности несущих элементов с учетом их работы по толщине листов; сравнения сталей в зависимости от химического состава, способа выплавки и раскисления, сварки, вида термообработки, толщины и т.д.

I.3. При испытании на статическое растяжение принимаются следующие обозначения и определения:

- рабочая длина l^* , мм – часть образца с постоянной площадью поперечного сечения между его головками или участками для захвата;
- начальная расчетная длина образца l_0 , мм – участок рабочей длины образца до разрыва, на которой определяется удлинение;
- конечная расчетная длина образца после его разрыва l_f , мм;
- начальный диаметр рабочей части цилиндрического образца до разрыва d_0 , мм;
- минимальный диаметр цилиндрического образца после его разрыва d_f , мм;
- начальная площадь поперечного сечения рабочей части образца до разрыва F_0 , мм²;
- площадь поперечного сечения образца после его разрыва F_f , мм²;
- осевая растягивающая нагрузка P , Н – нагрузка, действующая на образец в данный момент испытания;

* Буквенные обозначения приняты по ГОСТ 1497-73.

предел текучести (фланкеский) σ_T , МПа - наименьшее напряжение, при котором образец деформируется без заметного увеличения нагрузки;

предел текучести условный $\sigma_{0,2}$, МПа - напряжение, при котором остаточное удлинение достигает 0,2 % длины участка образца, удлинение которого принимается в расчет при определении указанной характеристики;

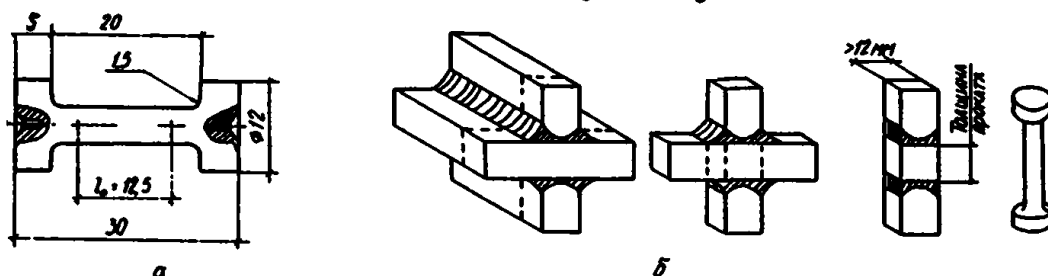
временное сопротивление σ_b , МПа - напряжение, соответствующее наибольшей нагрузке P_{max} , предшествующей разрушению образца;

относительное удлинение после разрыва δ - отношение приращения расчетной длины образца $(L_1 - L_0)$ после разрыва к ее первоначальной длине L_0 ;

относительное сужение после разрыва μ , % - отношение разности начальной площади и площади поперечного сечения после разрыва $F_1 - F_0$ к начальной площади поперечного сечения образца F_0 .

2. Форма, размеры образцов и их изготовление

2.1. Для испытания на растяжение в направлении толщины проката применяют укороченные цилиндрические образцы (см. рисунок, а) диаметром 5 мм, начальной расчетной длиной $l_0 = 2,82\sqrt{F_0} = 12,5$ мм по п.2.1 ГОСТ 1497-73. При этом металл, испытываемый в направлении толщины, условно рассматривается как хрупкий. Рабочая длина образца в соответствии с п.2.3 ГОСТ 1497-73 составляет $l = l_0 + 0,5d_0 = 15$ мм.



Образцы для испытаний на растяжение в направлении толщины проката

2.2. Образец вырезает из испытываемого листа так, чтобы ось образца была перпендикулярна к поверхности листа.

2.3. На торцах образцов, выполненных из металлопроката толщиной 30 мм, сохраняется прокатная корка. При толщине испытываемого проката более 30 мм такая корка сохраняется на одном торце образца.

2.4. Для испытания металлопроката толщиной 12-29 мм применяются сварные образцы. С этой целью к листовой заготовке испытываемого металла приваривают в тавр две пластины из стали той же прочности, чтобы получить крестовое соединение со сплошным проваром. Цилиндрические образцы вырезают из сварного соединения так, чтобы испытываемый металл попадал в рабочую часть образца. При этом продольная ось образца должна совпадать с направле-

нием толщины испытываемого листа. Этапы изготовления сварных образцов указаны на рисунке, б.

2.5. Для испытания металлопроката толщиной 24-29 мм допускается применять несварные образцы с укороченной рабочей длиной по сравнению с указанной в п.2.1 и на рисунке, а. При этом высота головок образцов не меняется.

2.6. Образцы рекомендуется обрабатывать на металлорежущих станках. Глубина резания при последнем проходе не должна превышать 0,3 мм. Чистота обработки поверхности образцов и точность изготовления должны соответствовать требованиям ГОСТ 1497-73.

2.7. При определении относительного удлинения нужно обходиться без нанесения кернов на рабочей части образца; за начальную расчетную длину следует принимать общую длину образца вместе с головками.

2.8. Начальную и конечную расчетную длину образца измеряют штангенциркулем с точностью до 0,1 мм, и полученные значения округляют в пользу стороны. Диаметр рабочей части образца до испытания измеряют микрометром в трех местах (посередине и с двух краев) с точностью до 0,01 мм; в каждом сечении диаметр измеряют дважды (второе измерение производят при повороте образца на 90°), и за начальный диаметр принимают среднее значение из двух измерений; причем фиксируют все три значения начальных диаметров (в середине и с двух краев рабочей части образца). После испытания определяют, вблизи какого измеренного сечения произошел разрыв образца, и в дальнейшем при определении относительного сужения после разрыва ψ_2 диаметр этого сечения принимают за начальный диаметр. Диаметр образцов после испытания следует измерять штангенциркулем с точностью до 0,1 мм.

2.9. Для испытаний изготавливают по три образца от каждого листа, проб отбирают из средней трети листа (по ширине).

3. Испытание образцов

3.1. Для определения механических свойств в направлении толщины проката при статическом растяжении используют универсальные испытательные машины с механическим, гидравлическим или электрогидравлическим приводом с усилием не выше 100 кН (10 тс) при условии соответствия их требованиям ГОСТ 1497-73 и ГОСТ 7855-74.

3.2. При проведении испытаний должны соблюдаться следующие основные условия:

надежное центрирование образца в захватах испытательной машины;

плавность нагружения;

скорость перемещения подвижного захвата при испытании до предела текучести - не более 0,1, за пределом текучести - не более 0,4 длины расчетной части образца, выраженная в мм/мин.

3.3. Рекомендуется оснащать машины регистрирующей аппаратурой для записи диаграммы "усилие - перемещение" в масштабе не менее 25 : 1.

3.4. Испытания на растяжение образцов для определения механических свойств в направлении толщины проката и подсчет результатов испытаний проводят в полном соответствии с § 3 и 4 ГОСТ 1497-73.

3.5. При разрушении сварных образцов вне основного металла испытываемого листа из-за возможных дефектов соединения (поры непроваров, шлаковые включения, трещины и др.) результаты их испытаний не принимают во внимание и испытание повторяют на новых образцах.

3.6. Результаты испытаний каждого образца в виде значений $\sigma_r(\sigma_{22})$, σ_b , δ и φ вносят в журнал испытаний и фиксируют в протоколе, прилагаемом к сертификату на металлоконструкции. Величины σ_b и φ нормируются и служат критериями при выборе и назначении толстолистового проката для изготовления фланцев. Значения других характеристик $\sigma_r(\sigma_{22})$ и δ факультативны и используются для накопления данных.

В журнал испытаний вносят также данные из сертификата металлургического завода-изготовителя металлоизделий: марку стали, номер партии, номер плавки, номер листа, химический состав и механические свойства при обычных испытаниях.

СО Д Е Р Ж А Н И Е

1. Общие указания	3
2. Материалы	4
3. Расчетные сопротивления и усилия	6
4. Конструирование фланцевых соединений	6
5. Расчет фланцевых соединений	II
6. Изготовление фланцевых соединений	19
7. Контактная сборка фланцевых соединений	22
П р и л о ж е н и е 1. Сортамент фланцевых соединений раста- нутых элементов из широкополочных двутавров	25
П р и л о ж е н и е 2. Сортамент фланцевых соединений раста- нутых элементов из парных равнополочных уголков	28
П р и л о ж е н и е 3. Сортамент фланцевых соединений раста- нутых элементов из широкополочных тавров	31
П р и л о ж е н и е 4. Сортамент фланцевых соединений раста- нутых элементов из круглых труб	35
П р и л о ж е н и е 5. Сортамент фланцевых соединений изги- баемых элементов	37
П р и л о ж е н и е 6. Примеры проектирования и расчета проч- ности фланцевых соединений элементов, подверженных раста- жению	39
П р и л о ж е н и е 7. Пример расчета фланцевого соединения изгибаемых элементов	45
П р и л о ж е н и е 8. Методические указания по проведению испытаний толстолистового проката для фланцев	49

Редактор Н.В.Шалимова
Технический редактор Н.Т.Леонтьева
Корректор Н.М.Крупенина

Подписано к печати 20.01.89	Усл. печ. л. 3,02	Формат 60x84 1/16
Офсетная Ротапринт		Усл. кр. -отт. 3,39
Уч.-изд. л. 3,2 Изд. № 3458а	Тираж 3035 Зак. №61	
Адрес редакции: 117049, Москва, ул. Димитрова, 38а, тел. 238-17-56		

Ротапринт ЦЕНТИ Минмонтажспецстроя СССР
117049, Москва, ул. Димитрова, д. 38а