

Госстрой СССР  
Главпромстройпроект  
Союзметаллостройниипроект  
Ордена Трудового Красного Знамени  
Центральный научно-исследовательский и проектный институт  
строительных металлоконструкций  
ЦНИИПРОЕКТСТАЛЬКОНСТРУКЦИИ

РУКОВОДСТВО

ПО ПРОЕКТИРОВАНИЮ СТАЛЬНЫХ КОНСТРУКЦИЙ  
ИЗ ГЛУТОВАРНЫХ ЗАМКНУТЫХ ПРОФИЛЕЙ

Москва 1978

ДОПОЛНЕНИЕ И ЗАМЕЧЕННЫЕ ОПЕЧАТКИ

Страница пункт	Строки, рисунок, таблица, формула	Напечатано	Должно быть
6	Рис.1а		2
7	Таблица 2 (значения $k_0/d^2$ )		
	3 графа, 7 стр. снизу	41,3	41,8
	4 графа, 9 стр. снизу	46,4	45,4
	7 графа, 6 стр. сверху	36,3	86,3
	8 графа, 6 стр. снизу	47,9	47,6
10	Рис.3		
14, п. 3.2.1.	13 строка снизу (выравнивание)	(выравнивание)	(вырывание)
15	Рис.6,б	$k_p$	$k_p$
17	1 строка снизу	$2(b_p/k_p + 1)$	$(b_p/k_p + 1)$
17	Формула (24)	$k_n$	$b_n$
п.3.2.6,а		"ф"	"ф" и "фр"
20	13 строка снизу	"ф"	"ф" и "фр"
п.3.3.4,а		$e$	$e_1$
20	Формула (29)	$e$	$e_1$
23	Формула (35)	$M_1 = \frac{q l^2}{2}$	$M_1 = \frac{q l^2}{10}$
п.4.2.3		$e_p$	$e_c$
25	Формула (39)	$e_p$	$e_c$
п.4.2.9			
26	Между строками 12 и 13 снизу	пропуск	Остающаяся подкладка при установке прихватывается со стороны кромки элемента конструкции
п.4.2.20			
32	Табл.4.1 графа между 1 и 2 строчками снизу	пропуск	300
39	3 строка снизу	несколько тановые;	нескольких тановые; фенольно-формальдегидные; распылением
42	13 строка снизу	несколько тановые;	нескольких тановые; фенольно-формальдегидные; распылением
42	Табл.12.9 стр. снизу		
42	13 строка снизу	AM,	AMг,

Госстрой СССР  
 Главпромстройпроект  
 Союзметаллостройинипроект  
 Ордена Трудового Красного Знамени  
 Центральный научно-исследовательский и проектный институт  
 строительных металлоконструкций  
 ЦНИИПРОЕКТСТАЛЬКОНСТРУКЦИЯ

УТВЕРЖДАЮ:

Директор института

*Г.П. Мельников* Г.П. Мельников

"15" *ноябрь* 1978 г.

РУКОВОДСТВО

ПО ПРОЕКТИРОВАНИЮ СТАЛЬНЫХ КОНСТРУКЦИЙ  
 ИЗ ГИУТОСВАРНЫХ ЗАМКНУТЫХ ПРОФИЛЕЙ

Москва 1978

УДК 624.014.2:691.423 (08375)

Руководство составлено в дополнение к СНиП П-В.3-72 и отражает специфику конструкций из гнutosварных замкнутых профилей, которые являются тонкостенными, обладают повышенными механическими свойствами материала в результате гнутья, имеют особенности в работе узловых соединений.

При разработке Руководства были использованы результаты технико-экономических расчетов, опытного проектирования и исследований, выполненных в ЦНИИпроектстальконструкции, ВНИКТИ-стальконструкции, ИЭС им. В.О.Патона, в Макеевском инженерно-строительном институте и других организациях. В Руководстве использованы также зарубежные нормативные материалы.

В разработке Руководства принимали участие кандидаты техн. наук И.В.Левитанский, А.Г.Иммерман, Б.С.Цетлин, Т.А.Чачковский, Т.С.Волкова; инженеры В.В.Севригин, Б.Н.Емельянов, В.М.Деренковский.

Все замечания и предложения направлять по адресу: ИИ7393, г.Москва, Новые Черемушки, квартал 28, корпус 2, Отдел экспериментальных исследований.

## I. ОБЩИЕ УКАЗАНИЯ

### I.1. Области применения профилей и номенклатура конструкций

I.1.1. Гнutosварные профили (ГСП) рационально применять прежде всего в решетчатых фермах покрытий промышленных и сельскохозяйственных зданий с легкими кровлями по прогонам и беспрогонными, а также в связях и крытиях промышленных зданий.

I.1.2. ГСП могут найти применение в безраскосных фермах, связях по колоннам, а также в качестве прогонов под легкие кровли из неметаллических материалов (когда крепление кровли не обеспечивает развязки прогона из плоскости при  $l/b \leq 75$ , где  $l$  - пролет,  $b$  - ширина сечения элемента), стоек конструкций высотных стеллажей механизированных складов, элементов стержневых пространственных конструкций, рамных конструкций опор трубопроводов и линий электропередач, стоек фахверков, в элементах, работающих на кручение и др.

I.1.3. Классификация конструкций из гнutosварных профилей в зависимости от условий их эксплуатации должна соответствовать требованиям Приложения I СНиП П-В.3-72.

I.1.4. ГСП из стали класса С38/23 с точки зрения снижения стоимости рационально применять:

в скатых элементах стержневых конструкций вместо спаренных уголков при гибкости последних более 60;

в элементах стержневых конструкций, работающих на внецентренное сжатие, вместо спаренных уголков при гибкости последних до 70 (кроме случая малых эксцентриситетов) при замене двутавра - при гибкости более 90 (при любых эксцентриситетах).

I.1.5. Применение сталей повышенной прочности увеличивает эффективность применения гнutosварных профилей.

I.1.6. Конструкции из гнutosварных профилей могут найти применение в отечественном строительстве так же, как аналоги конструкций из дефицитных круглых труб.

I.1.7. Области применения ГСП не должны ограничиваться указанной номенклатурой конструкции и будут расширяться с ростом выпуска ГСП.

1.1.8. До накопления опыта проектирования и изготовления (основных) несущих конструкций с применением ГСП головные образцы массовых конструкций, не имеющие экспериментально обоснованных аналогов, должны подвергаться силовым испытаниям в соответствующих температурно-климатических условиях. Необходимость проведения испытаний определяется в проекте конструкций.

### 1.2. Сортамент

1.2.1. При проектировании конструкций из ГСП следует руководствоваться ГОСТ 12336-66 "Профили замкнутые сварные квадратные и прямоугольные общего назначения. Сортамент" с учетом дополнений (см. приложение I) и номенклатурой профилей Молодечненского завода легких конструкций (см. приложение 2).

1.2.2. Череповецкий металлургический завод по заказам организаций выпускает ГСП, соответствующие техническим возможностям профилегибочного стана: разверткой шириной 100+600 мм, толщиной 2+8 мм, что соответствует наибольшим габаритам профилей по ГОСТ 12336-66: квадратных - 160x160 мм, прямоугольных - 180x125 мм.

1.2.3. Профили изготавливаются из малоуглеродистых и низколегированных сталей марок СтЗкп, пс, сп, 09Г2, 14Г2, что соответствует классам С38/23, С44/29, С46/33.

### 1.3. Расчетные сопротивления стали

1.3.1. Расчетные сопротивления стали в конструкциях из гнутосварных профилей следует принимать по СНиП П-В.3-72. Допускается учет повышения предела текучести материала за счет упрочнения зон изгиба профиля в соответствии с методикой, приведенной в п. 2.3.1.

## 2. РАСЧЕТ ЭЛЕМЕНТОВ КОНСТРУКЦИЙ

### 2.1. Учет тонкостенности профилей

2.1.1. Расчет элементов конструкций производится по полному сечению согласно соответствующим разделам СНиП П-В.3-72 при выполнении для скатых стенок гнутосварного профиля условия

$$\frac{h}{\delta} \leq \frac{1870}{\sqrt{\sigma_{cp}}}, \quad (I)$$

где  $h$  - высота стенки, принимаемая равной расстоянию между краями выкружек (рис. 1а,б);  
 $\delta$  - толщина стенки;  
 $\sigma_{cp}$  - напряжение в скатой стенке элемента в кгс/см<sup>2</sup> (рис. 1в).

Значения  $h/\delta$  при  $\sigma_{cp} = R$ , когда стенка полностью включается в работу, представлены в табл. I.

Т а б л и ц а I

Класс стали	Расчетное сопротивление	Значения $h/\delta$
С38/23	2100	41
С44/29	2600	37
С46/33	2900	35

2.1.2. При  $\frac{h}{\delta} > \frac{1870}{\sqrt{\sigma_{cp}}}$  в качестве расчетной для каждой скатой стенки сечения принимается высота  $h_0 < h$ , с учетом которой вычисляются геометрические характеристики приведенного сечения. Значения  $h_0$  определяются в соответствии с указаниями п. 2.2.

### 2.2. Проверка устойчивости стенок скатых и изгибаемых элементов

2.2.1. Наибольшая расчетная высота  $h_0$  центрально скатых стенок элементов при условии  $\frac{h}{\delta} > \frac{1870}{\sqrt{\sigma_{cp}}}$  (см. п. 2.1.2) определяется из формулы (2) или по данным табл. 2.

$$\frac{h_0}{\delta} = \sqrt{\sigma_{max}} \left( 1 - \frac{600}{\sqrt{\sigma_{max}}} \cdot \frac{\delta}{h} \right); \quad (2)$$

где  $\sigma_{max}$  имеет размерность кгс/см<sup>2</sup> и определяется последовательным приближением, начиная от  $\sigma_{cp}$  (см. рис. 1в).

Таблица 2

Значение  $h_0/\delta$  при различных уровнях напряженности сжатых стенок

$\sigma_{max} \cdot 2$ кгс/см <sup>2</sup>	$h/\delta$								
	40	50	60	70	80	90	100	120	140
500	-	-	-	-	-	36,3	90,0	95,5	99,5
1000	-	-	59,5	63,4	66,4	68,7	70,5	73,3	75,3
1100	-	-	57,9	61,5	64,2	66,3	68,0	70,5	72,3
1200	-	-	56,5	59,5	62,2	64,2	65,7	68,0	69,0
1300	-	-	55,1	58,2	60,4	62,2	63,6	65,7	67,3
1400	-	49,9	53,9	56,7	58,8	60,4	61,8	63,7	65,1
1500	-	49,0	52,7	55,3	57,3	58,8	60,1	61,9	63,2
1600	-	48,1	51,6	54,1	55,9	57,3	58,5	60,2	61,4
1700	-	47,2	50,2	52,9	54,6	56,0	57,0	58,7	59,8
1800	-	46,5	49,6	51,8	53,4	54,7	55,7	57,2	58,3
1900	-	45,7	48,6	50,7	52,3	53,4	54,5	55,9	56,9
2000	-	45,0	47,8	49,7	51,2	52,4	53,3	54,7	55,7
2100	-	44,3	46,9	48,8	50,2	51,3	52,2	53,5	54,4
2200	39,9	43,7	46,2	48,0	49,3	50,3	51,2	52,4	53,3
2300	39,4	43,0	46,4	47,1	48,4	49,4	50,2	51,4	52,3
2400	39,0	42,4	44,7	46,3	47,6	48,5	49,3	50,5	51,3
2500	38,5	41,3	44,0	45,6	46,8	47,7	48,4	49,6	50,3
2600	38,1	41,3	43,4	44,9	46,0	46,9	47,9	48,7	49,5
2700	37,7	40,7	42,8	44,2	45,3	46,2	46,9	47,9	48,6
2800	37,3	40,2	42,2	43,6	44,6	45,5	46,1	47,1	47,8
2900	36,9	39,7	41,6	43,0	44,0	44,8	45,4	46,4	47,0
3000	36,5	39,2	41,1	42,4	43,4	44,1	44,8	45,7	46,3
3500	34,7	37,0	38,6	39,8	40,6	41,3	41,8	42,6	43,1

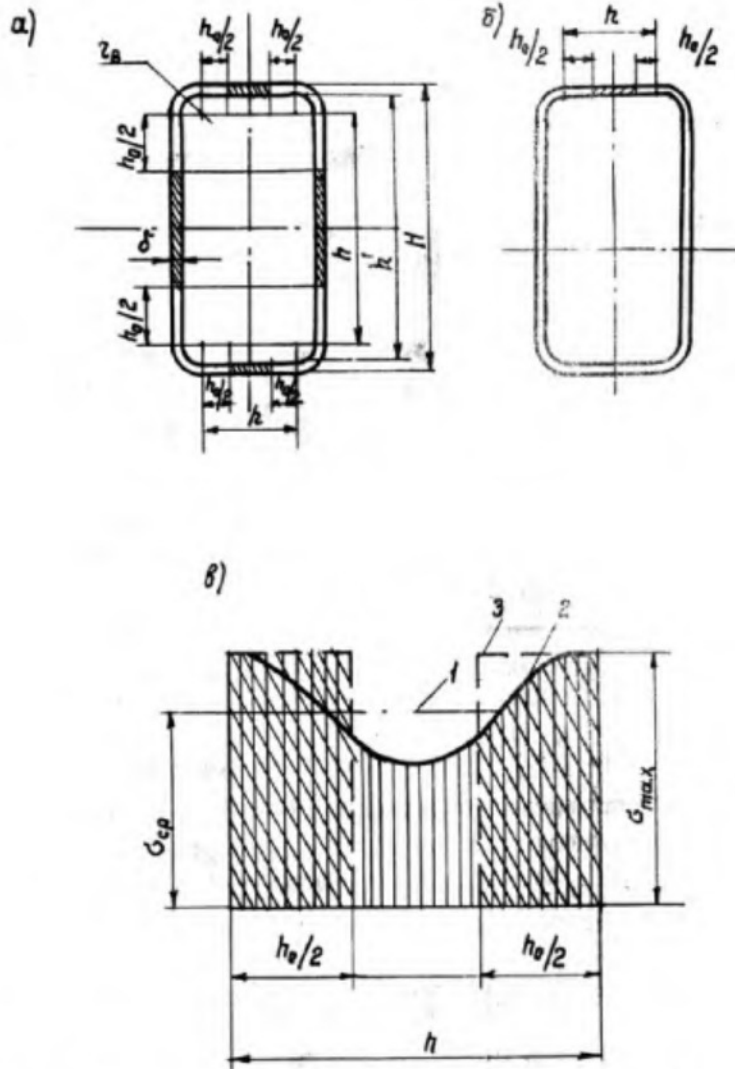


Рис. I. Приведенное сечение при центральном сжатии (а);  
 приведенное сечение при изгибе в одной плоскости (б);  
 распределение напряжений в сжатой стенке (в):  
 1 - фактическое, при выполнении условия (I);  
 2 - фактическое в гибких стенках;  
 3 - приведенное в гибких стенках

2.2.2. Наибольшее значение отношений  $\frac{h_0}{\delta}$  для стенок внецентрично сжатых и изгибаемых элементов определяется в зависимости от величины

$$\alpha = \frac{\sigma - \sigma'}{\sigma} \text{ и } \frac{\tau}{\sigma},$$

где  $\sigma$ ,  $\sigma'$  и  $\tau$  определяются п.6.II СНиП II-V.3-72.

При  $\alpha < 0,5$  наибольшее значение отношения  $h_0/\delta$  принимается как для стенок центрально сжатых элементов (п.2.2.1).

При  $\alpha \geq 0,5$  наибольшее значение отношения  $h_0/\delta$  определяется по формуле

$$\frac{h_0}{\delta} = 100 \sqrt{\frac{2K_3}{\sigma [2 - \alpha + \sqrt{\alpha^2 + 4\beta^2}]}} \quad (3)$$

где  $\beta = 0,98 K_3 \tau / \sigma$  ( $\sigma$  и  $\tau$  в  $\text{тс}/\text{см}^2$ );

$K_3$  - коэффициент, определяемый по графику (рис.2) в зависимости от величины  $\alpha$ .

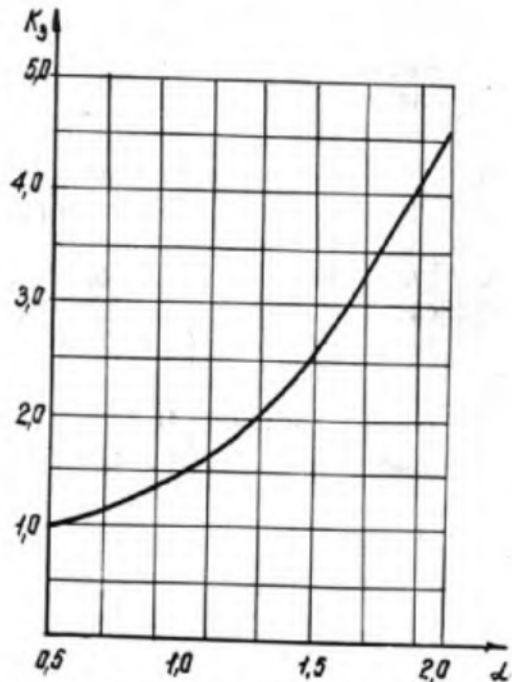


Рис.2. График для определения коэффициента  $K_3$

### 2.3. Центально-растянутые и центально-сжатые элементы

2.3.1. Прочность элементов, подверженных центральному растяжению или сжатию силой  $N$ , проверяется по формуле

$$\frac{N}{F} \leq R \cdot K_1 \quad (4)$$

где  $F = F_{нт}$  - площадь сечения нетто для растянутых и сжатых, удовлетворяющих условию 2.1.1, элементов, или  $F = F_{пр}$  - площадь приведенного сечения сжатых элементов при выполнении условия п. 2.1.2.

$$F_{пр} = \delta \left[ \pi (2z + \delta) + \sum_{i=1}^4 h_{oi} \right], \quad (5)$$

где  $z$  - внутренний радиусгиба;

$h_{oi}$  - определяется по формуле (2);

$K_1$  - коэффициент упрочнения материала.

Упрочнение материала ( $K_1 > 1$ ) допускается учитывать при выполнении следующих условий:

а) если ГСП изготовлен на профилегибочном стане;

б) при величине  $z \leq 5\delta$  ;

в) при удовлетворении условия п.2.1.1.

Значение коэффициента упрочнения материала определяется по формуле

$$K_1 = 1 + \beta_1 (\alpha_1 - 1), \quad (6)$$

где  $\alpha_1$  - относительное упрочнение, определяется по графику на рис.3;

$\beta_1$  - относительная площадь упрочненной зоны

$$\beta_1 = \frac{\pi (2z + \delta) \delta}{F_{нт}} \quad (7)$$

2.3.2. Устойчивость центально-сжатых элементов проверяется по формуле

$$\frac{N}{\varphi_F F_{пр}} \leq R, \quad (8)$$

где  $F_{пр}$  - площадь приведенного сечения, вычисляется по формуле (5);

$\varphi_F$  - коэффициент продольного изгиба, принимаемый по приложению 4, табл.53 СНиП II-V.3-72 в зависимости от приведенной гибкости элемента  $\lambda_F$  ;

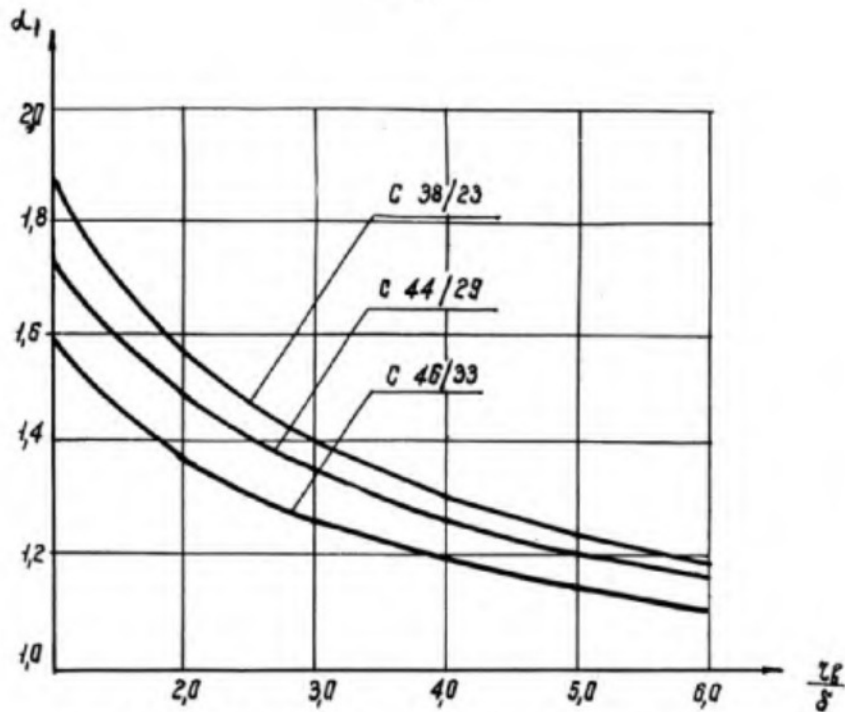


Рис.3. График для определения коэффициента  $\alpha_1$

$$\lambda_F = \lambda \sqrt[3]{\frac{F_{пр}}{F}}, \quad (9)$$

где  $F$  - площадь полного сечения элемента брутто;  
 $\lambda = \ell/i$  - наибольшая гибкость проверяемого элемента;  
 $\ell$  - расчетная длина элемента;  
 $i$  - радиус инерции действительного сечения.

#### 2.4. Изгибаемые элементы

2.4.1. Прочность при изгибе в одной из главных плоскостей элемента проверяется по формуле

$$\frac{M}{W_F} \leq R, \quad (10)$$

где  $M$  - изгибающий момент;  
 $W_F$  - момент сопротивления приведенного сечения.

2.4.2. Проверка общей устойчивости балок не производится, если  $b/H > 0,4$  и  $\ell/B \leq 75$  ( $b$  и  $H$  - ширина и высота сечения,  $\ell$  - пролет).

#### 2.5. Внецентренно-сжатые элементы

2.5.1. Прочность сжатых с одноосным эксцентриситетом элементов проверяется по формуле

$$\frac{N}{F_{пр}} \pm \frac{M}{W_F} \leq R, \quad (11)$$

где  $N$  и  $M$  - продольная сила и изгибающий момент;  
 $F_{пр}$  и  $W_F$  - площадь и момент сопротивления приведенного сечения.

2.5.2. Устойчивость внецентренно-сжатых элементов в плоскости действия изгибающего момента проверяется по формуле

$$\frac{N}{\varphi^{вн} F_{пр}}, \quad (12)$$

где  $F_{пр}$  - площадь приведенного сечения, вычисляемая по формуле (5);  
 $\varphi_F^{вн}$  - коэффициент продольного изгиба, определяемый по таблице 60 СНиП II-V.3-72 в зависимости от  $\lambda = \lambda_F$  (формула 9) и  $m = m_F$ . Относительный эксцентриситет приведенного сечения  $m_F$  вычисляется по формуле

$$m_F = \sqrt[3]{\left(\frac{F_{пр}}{F}\right)^2}. \quad (13)$$

#### 2.6. Местная устойчивость стенок при сосредоточенных нагрузках

2.6.1. Если плоскость действия нагрузки совпадает с плоскостью стенки (опирание по типу рис.4,б и т.п.), наибольшая величина сосредоточенной нагрузки или реакции в опорном сечении, действующей на каждую стенку, определяется по формулам:

а) реакция крайней опоры, нагрузка на конце консоли и на участках длиной не более  $1,5 h$  (где  $h = H - 2\delta$ , см. рис. 1а), прилегающих к опорам,

$$P_1 = \delta^2 R \left( 7,4 + 0,93 \sqrt{\frac{z}{\delta}} \right); \quad (14)$$

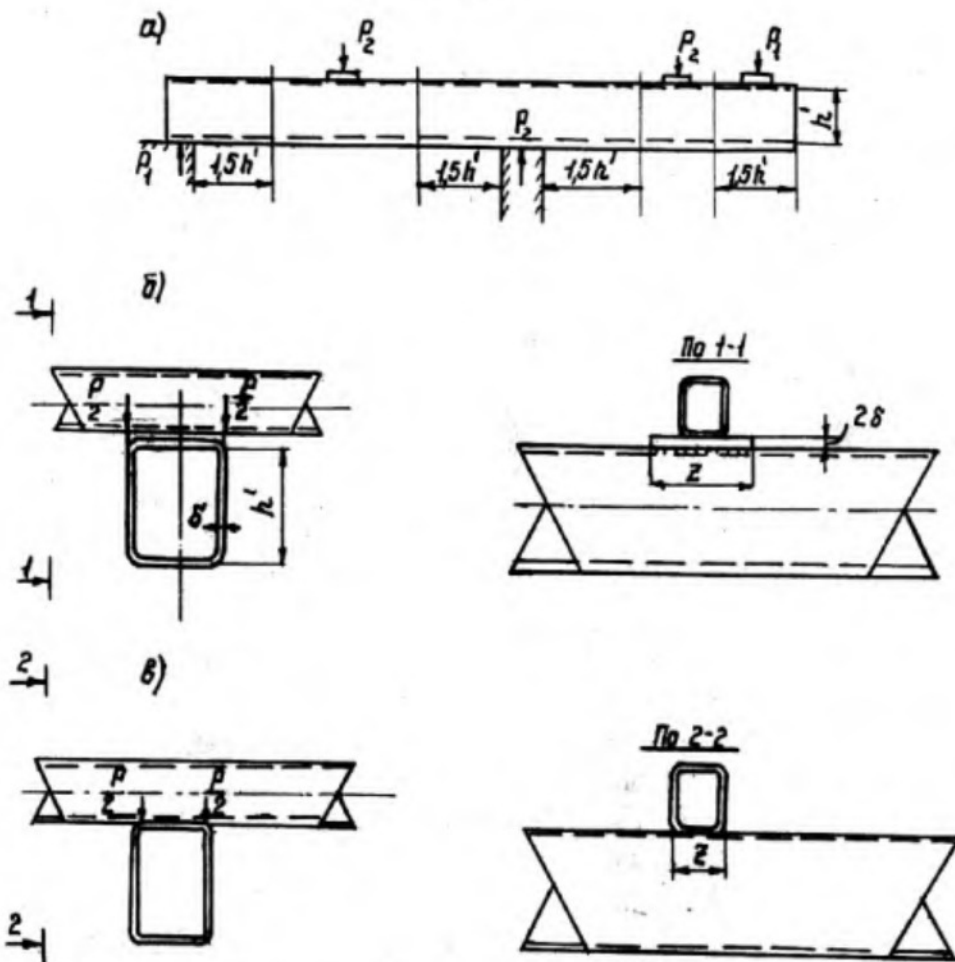


Рис. 4. Виды расположения сосредоточенных нагрузок при проверке местной устойчивости стенок

б) реакция промежуточной опоры и опоры консоли, нагрузка на участках, расположенных на расстоянии более  $1,5 h'$  от опор

$$P_2 = \delta^2 R \left( 1,1 + 2,41 \sqrt{\frac{z}{\delta}} \right) \quad (15)$$

2.6.2. Если плоскость действия нагрузки не совпадает с плоскостью стенки (опирание по типу рис. 4, в), то

$$P_1 = 5 \cdot 10^{-3} \delta^2 R \left( 980 + 42 \frac{z}{\delta} - 0,22 \frac{z h'}{\delta^2} - 0,11 \frac{h'}{\delta} \right) \rho_1; \quad (16)$$

$$P_2 = 5 \cdot 10^{-3} \delta^2 R \left( 3050 + 23 \frac{z}{\delta} - 0,09 \frac{z h'}{\delta^2} - 5 \frac{h'}{\delta} \right) \rho_2, \quad (17)$$

где  $\rho_1$  и  $\rho_2$  - коэффициенты.

$$\rho_1 = \left( 1,15 - 0,15 \frac{z}{\delta} \right) \left( 1,33 - 0,33 \frac{R}{2100} \right), \quad (18)$$

$$\rho_2 = \left( 1,06 - 0,06 \frac{z}{\delta} \right) \left( 1,22 - 0,22 \frac{R}{2100} \right). \quad (19)$$

В формулах (14-19)  $\delta$  - толщина стенки, измеряемая в см;  $z$  - условная длина распределения давления сосредоточенного груза должна быть не более высоты стенки  $h'$ , см;  $r$  - внутренний радиус закругления не должен превышать  $4 \delta$ , см;  $R$  - расчетное сопротивление, кгс/см<sup>2</sup>.

### 3. РАСЧЕТ СОЕДИНЕНИЙ И УЗЛОВ

#### 3.1. Сварные соединения

3.1.1. Сварные швы, выполняемые при помощи ручной и полуавтоматической сварки, воспринимающие продольные и поперечные силы, расположенные на закруглениях профилей с наружным радиусом, равным  $3 \delta$ , где  $\delta$  - толщина стенок профиля, рассчитывается на срез по формуле

$$\frac{N}{0,6 \cdot b_w \cdot l_w} \leq R_y^{св}, \quad (20)$$

где  $b_w$  - ширина шва (рис. 5);  
 $N$  - расчетная сила, действующая на соединение;  
 $l_w$  - расчетная длина сварного шва, равная его полной длине за вычетом 10 мм;  
 $R_y^{св}$  - расчетное сопротивление углового шва, принимаемое по табл. 5 СНиП II-V.3-72.

3.1.2. Односторонние сварные швы, выполненные при наличии установочного зазора "а", равного 0,5-0,7 толщины стенки прилегающего элемента (см. рис.5) с полным проплавлением стенки профиля, рассчитываются как стыковые по п.9.2. СНиП II-V.3-72.

3.1.3. Угловые швы на закруглениях, прикрепляющие элемент, на который одновременно действуют растягивающие усилия и изги-



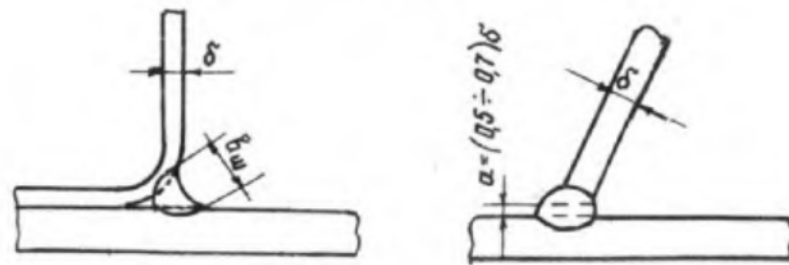


Рис.5. Параметры сварных швов

бакший момент, рассчитываются в соответствии с п.9.6 СНиП П-В.3-72 при значениях расчетных моментов инерции швов с учетом уменьшения площади поперечного сечения шва  $F_w = 0,5 \cdot b_w \cdot l_w$ .

3.1.4. Ширину сварных фланговых швов  $b_w$  рекомендуется принимать не более  $1,5 \delta_{min}$ , лобовых -  $1,2 \delta_{min}$ , где  $\delta_{min}$  - наименьшая толщина соединяемых элементов.

### 3.2. Безфасоночные узлы решетчатых конструкций

3.2.1. Безфасоночные узлы решетчатых конструкций из гнuto-сварных профилей (рис.6), состоящие из пояса и примыкающих к нему элементов решетки, проверяются следующими расчетами:

- а) на продавливание (выдавливание) участка стенки пояса, контактирующего с элементом решетки;
- б) на несущую способность участка стенки пояса, параллельной плоскости узла, под сжатым элементом решетки;
- в) на несущую способность элемента в зоне примыкания к поясу;
- г) на прочность сварных швов прикрепления элементов решетки к поясу.

3.2.2. В случае одностороннего примыкания к поясу нескольких элементов решетки (см. рис.6а, б, в) при  $b_p/b_n \leq 0,9$  и  $0 \leq c/d \leq 0,25$  несущая способность пояса на продавливание проверяется для каждого элемента по отдельности по формуле

$$p \leq \frac{m \cdot R \cdot \delta_n^2 (d + c + \sqrt{2b_n \epsilon})}{(0,4 + 1,8c/d) \cdot \epsilon \cdot \sin \alpha} \quad (2I)$$

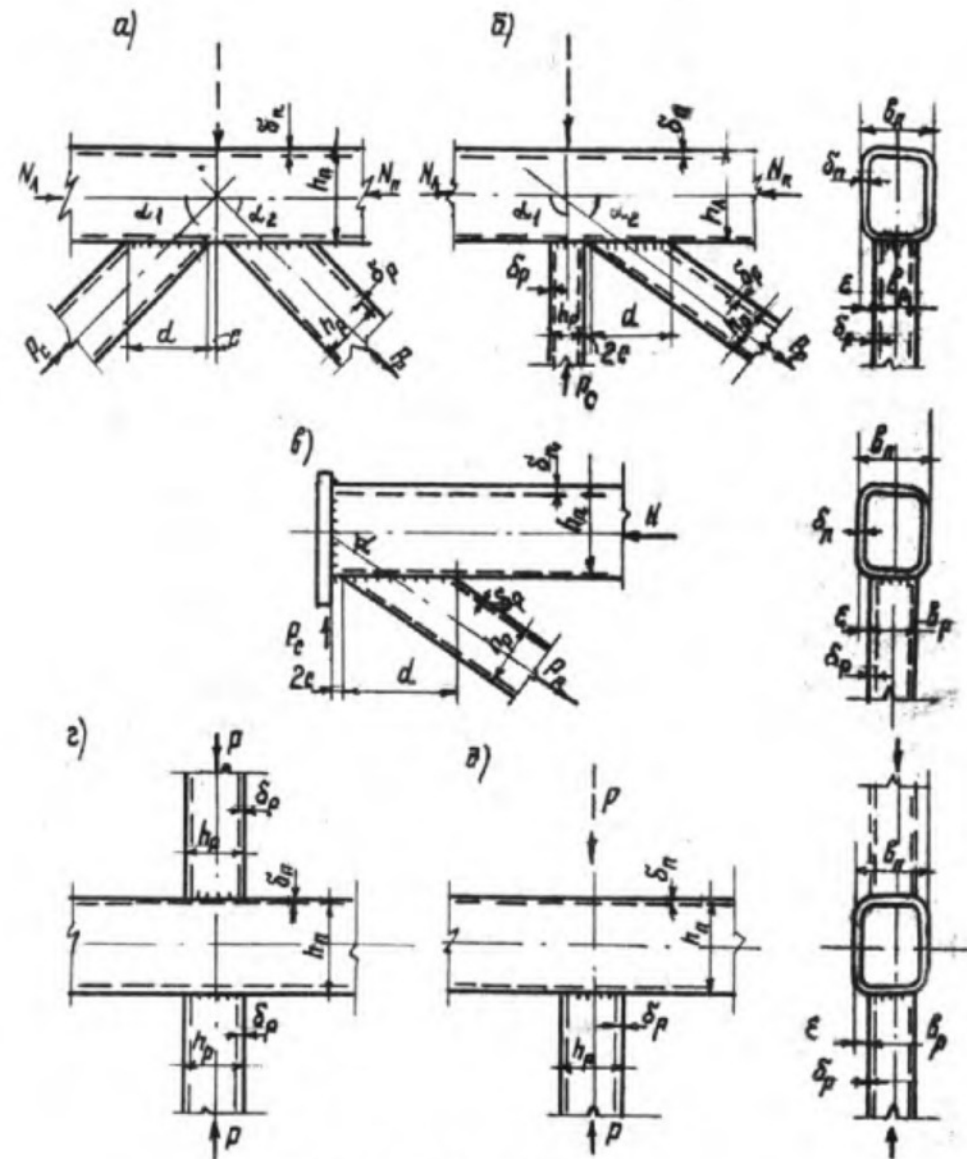


Рис.6. Типы безфасоночных узлов

где  $P$  - усилие в примыкающем элементе;  
 $m$  - коэффициент, равный  
 1,0 - при растяжении в поясе и при сжатии,  
 если  $|N/FR| \leq 0,5$ ;  
 1,5 -  $|N/FR|$  при  $|N/FR| > 0,5$ ;  
 $N$  - продольное усилие в поясе со стороны растянутого  
 элемента решетки;  
 $F$  - площадь поперечного сечения пояса;  
 $R$  - расчетное сопротивление материала пояса;  
 $\delta_n$  - толщина стенки пояса;  
 $d$  - длина участка линии пересечения элемента решетки с  
 поясом в направлении оси пояса  $d = \frac{h_p}{\sin \alpha}$ ;  
 $c$  - половина расстояния между смежными стенками сосед-  
 ных элементов решетки или поперечной стенкой раско-  
 са и опорным ребром;  
 $\xi = \frac{b_n - b_p}{2}$  - полуразность ширины пояса и элемента решетки;  
 $\alpha$  - угол примыкания элемента решетки к поясу.

3.2.3. Несущая способность пояса на продавливание кресто-  
 образных и Т-образных узлов (см. рис.6 г,д), а также элементов,  
 указанных в п.3.2.2, при  $c/d > 0,25$  проверяется по формуле

$$p \leq \frac{m \cdot R \delta_n^2 (d + \sqrt{8 \xi b_n \xi})}{\xi \sin \alpha} \quad (22)$$

3.2.4. При проверке несущей способности пояса на вырыва-  
 ние в правые части формул 21 и 22 вводится коэффициент 1,15.

3.2.5. Несущая способность участка стенки пояса в плос-  
 кости узла в месте примыкания сжатого элемента решетки при  
 $0,85 < b_p / b_n$  проверяется по формуле

$$p < \frac{2m \cdot KR \delta_n \cdot h_p}{\sin^2 \alpha} \quad (23)$$

где  $K$  - коэффициент, принимаемый в зависимости от отно-  
 шения  $\frac{h_n}{\delta_n}$  и расчетного сопротивления стали по графику  
 на рис. 7.

Для соотношений  $h_n / \delta_n \geq 25$  в правую часть формулы  
 (23) дополнительно вводится коэффициент 0,8.

3.2.6. Снижение несущей способности элементов решетки в  
 зоне примыкания к поясу при  $b_p = h_p$  учитывается при про-

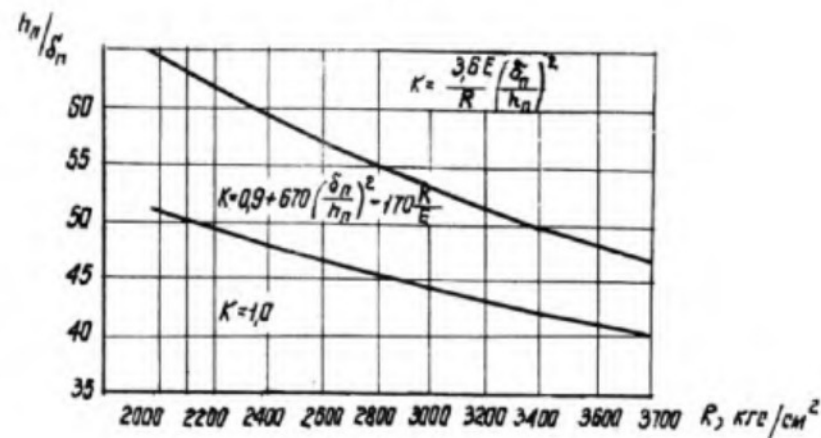


Рис.7. Области значений коэффициента  $K$

верке их прочности умножением значения расчетных сопротивле-  
 ний на коэффициент условий работы  $m$  :

а) для сжатых раскосов при углах примыкания  $\alpha = 40-50^\circ$   
 и  $c/d \leq 0,25$

$$m' = \frac{K}{1 + 0,013 h_n / \delta_n} \quad (24)$$

б) для тех же раскосов при  $c/d > 0,25$  и сжатых стоек  
 ( $\alpha = 90^\circ$ )

$$m' = \frac{K}{1 + 0,01(3,4 + 4,8 b_p / b_n - 0,12 h_p / \delta_p) \cdot b_n / \delta_n} \quad (25)$$

Коэффициент  $K$  определяется, как и в п.3.2.5, но с  
 заменой характеристик пояса характеристиками элемента решет-  
 ки.

Для аналогичных элементов при растяжении коэффициенты  
 увеличиваются в 1,15 раза.

3.2.7. При расчете сварных швов, прикрепляющих раскосы  
 (при отношении  $c/d > 0,25$ ) и стойки к поясам, в расчет  
 вводятся участки сварных швов, прикрепляющих продольные  
 стенки, при  $c/d \leq 0,25$  - продольные стенки и одну попереч-  
 ную со стороны смежного элемента.

Неквadrатность сечения элемента решетки  $b_p \neq h_p$   
 учитывается умножением правых частей формул 24 и 25 на коэф-  
 фициент  $2(b_p / h_p + 1)$ .

### 3.3. Узлы связей

3.3.1. Расчетная несущая способность элементов связей (рис. 8,а) принимается равной наименьшей величине, определяемой из следующих условий:

а) прочности и устойчивости элемента в целом с учетом эксцентриситета, равного полусумме толщин фанонки связи и фанонки (поясного уголка) фермы согласно п.п. 4.18-4.24 СНиП П-В.3-72;

б) прочности и устойчивости элементов узла и примыкающей к узлу зоны профиля;

в) прочности сварных соединений, (толщину угловых швов крепления всех деталей к основному профилю связи принимать равной 1,2 толщины его стенки);

г) прочности болтового крепления элементов связи к фанонке фермы.

3.3.2. Расчетная несущая способность при растяжении элементов связей из условия б) п.3.3.1 определяется по формулам:

а) для узлов "Ф" по формуле

$$N = F \cdot R \cdot K_B, \quad (26)$$

где  $F$  - площадь сечения профиля;  
 $R$  - расчетное сопротивление стали профиля растяжению по временному сопротивлению (для класса С38/23 - 2600 кгс/см<sup>2</sup>);

$$K_B = 0,14 \beta \leq 0,8;$$

$$\beta = 1000 \frac{a \cdot \delta \cdot \delta_{\phi}}{b^2};$$

$a, b$  - размеры элемента в направлении вдоль и поперек плоскости крепежной фанонки;

$$0,75 \leq \frac{b}{a} < 1,1;$$

$$b_{\phi} = \frac{a+b}{2};$$

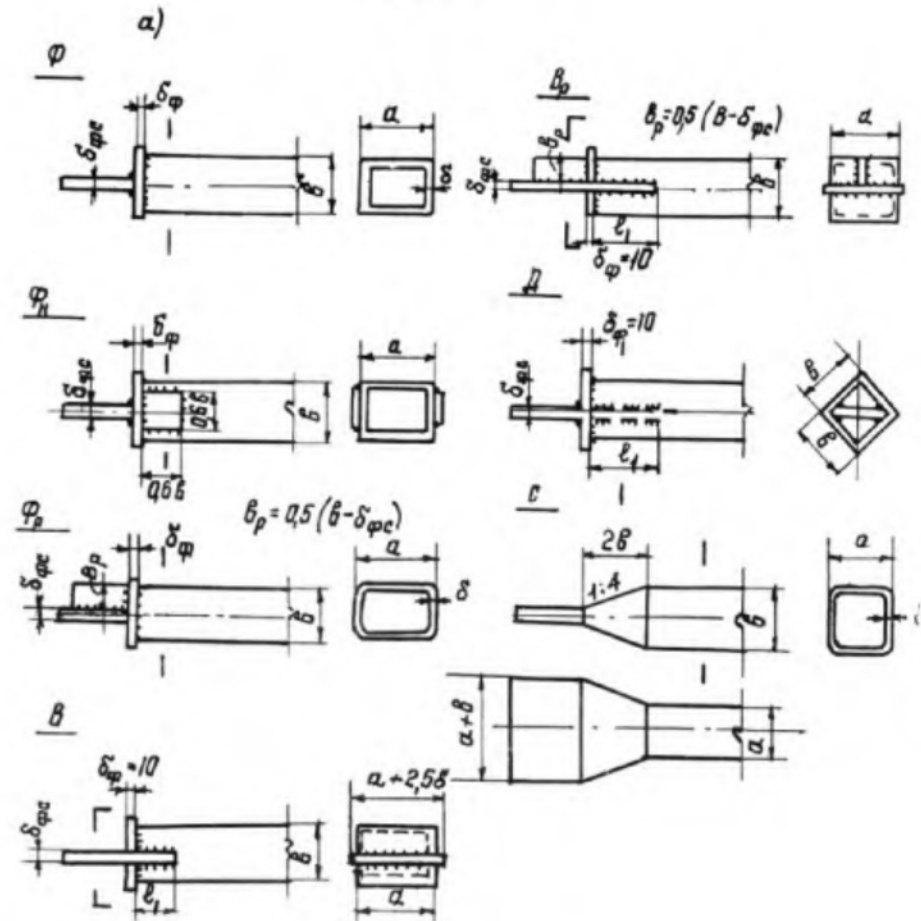
$\delta$  - толщина стенки профиля;

$\delta_{\phi}$  - толщина фланца.

б) для узлов "Ф<sub>н</sub>" - по формуле (26) с принятием

$$\beta = 1000 \frac{a \cdot \delta \cdot \delta_{\phi}}{b^2} \left( 1 + 0,3 \frac{\delta_y}{\delta} \right), \quad K_B = 0,14 \beta \leq 1,0,$$

где  $\delta_y$  - толщина накладки, усиливающей стенки профиля.



б) К расчету узла Ф<sub>п</sub>

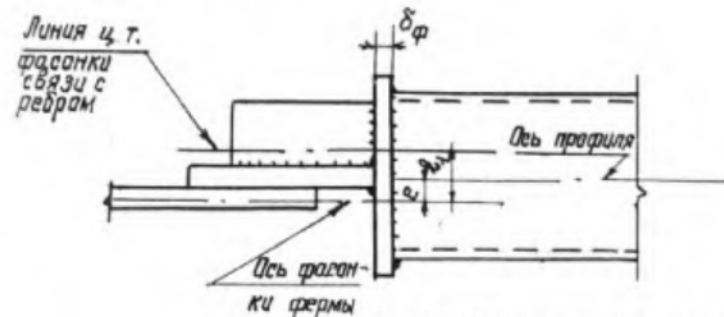


Рис.8. Рекомендуемые типы узлов связей

В этом случае накладки должны быть приварены к фланцу отычковым швом

в) для узлов "В" - по формуле

$$N = F \cdot R \cdot K_1, \quad (27)$$

где  $F$  - площадь поперечного сечения профиля

$$K_1 = 0,512 \frac{\ell_1}{b} + 0,18 \quad \text{при } 0,8 \leq \frac{\ell_1}{b} < 1,6;$$

$$K_1 = 1 \quad \text{при } \frac{\ell_1}{b} \geq 1,6;$$

$\ell_1$  - длина врезки;

$$\frac{b}{a} = 0,8 + 1,1;$$

г) для узлов "С" - по формуле

$$N = F \cdot R \cdot m, \quad (28)$$

где  $m$  - коэффициент условий работы, равный 0,5.

3.3.3. Несущая способность на растяжение узла "Д" определяется из условий в) и г) п. 3.3.1. При этом длина  $\ell_1$  запуска фанонки вглубь профиля из условия возможности наложения швов должна быть не более  $1,2 b$ . Минимальная длина  $\ell_1 = 100$  мм.

3.3.4. Расчетная несущая способность при сжатии элементов связей из условия б) п. 3.3.1 определяется по формулам:

а) для узлов "Ф" она является наименьшей из величин, определяемых по формулам:

1. (26) со значением  $R = 2100$  кгс/см<sup>2</sup> для стали класса С38/23

$$2. \quad \frac{N}{F_{\text{фс}}} + \frac{Ne}{W_{\text{фс}}} \leq R, \quad (29)$$

$$3. \quad \frac{N}{F} + \frac{Ne}{W} \leq R \cdot m, \quad (30)$$

где  $b$  - расстояние от осевой плоскости фанонки фермы до оси профиля (рис. 8б);

$F, W$  - площадь и момент сопротивления профиля относительно оси, лежащей в плоскости фанонки связи;

$F_{\text{фс}}, W_{\text{фс}}$  - площадь и момент сопротивления сечения фанонки связи (с учетом ребра при его наличии);

$m$  - коэффициент условий работы, равный 0,6.

Формула (30) справедлива для  $h_0/\delta \leq 47$  при стали класса С38/23;  $h_0$  - расчетная высота стенки большей стороны профиля, принимаемая равной расстоянию между краями выкружек;

б) для узлов "Д" - наименьшей из величин, получаемых по формулам (29 и 30);

в) для узлов "Вр" - наименьшей из величин, определяемых по формулам (30 и 31);

$$\frac{N}{F_{\text{фс}}} + \frac{Ne_1}{W_{\text{фс}}} \leq R, \quad (31)$$

где  $e_1$  - расстояние от осевой плоскости фанонки (полки поясного уголка) фермы до центра тяжести таврового сечения фанонки связи с ребром (рис. 8б);

3.3.5. Расчетные сопротивления сварных швов присоединения элемента связи и фанонки связи к фланцу, а также самой фанонки понижаются умножением на коэффициент условий работы 0,8.

Фланцы толщиной более 12 мм должны быть проверены на отсутствие расслоя стали, фланцы толщиной более 25 мм применять не рекомендуется.

#### 4. УКАЗАНИЯ ПО ПРОЕКТИРОВАНИЮ КОНСТРУКЦИЙ

##### 4.1. Прогонь

4.1.1. Прогонь из гнутосварных профилей, применяемые в кровлях с уклоном, рекомендуется рассчитывать с учетом закруглений ребер профиля по формуле

$$K \cdot G_x + G_y \leq R, \quad (32)$$

$$\text{где } G_x = \frac{M_x}{W_x}; \quad G_y = \frac{M_y}{W_y};$$

(33)

$M_x, M_y$  - изгибающие моменты в двух главных плоскостях;  
 $W_x, W_y$  - соответствующие моменты сопротивления сечения;

$$K = 1 - \frac{2z_H}{h} (1 + Z - \sqrt{1 + Z^2}),$$

$z_H$  - радиус наружного закругления;

$$Z = \frac{h G_y}{b G_x}$$

$h, b$  - высота и ширина профиля;

$G_x, G_y$  - компоненты напряжения, вычисляемые по формулам (33).

Для профилей с наружным радиусом закругления  $r_n = 3\delta$ , где  $\delta$  - толщина стенки профиля, расчет можно выполнять также с помощью таблицы (см. приложение 3).

4.1.2. Верхний сжатый-изогнутый пояс 12-метровых треугольных решетчатых прогонов рекомендуется рассчитывать с учетом влияния продольных сил на изгиб в пролетах панелей и развития пластических деформаций в узлах пояса в случаях, если  $\frac{h}{\delta} \leq 70$ ,  $\frac{b}{\delta} \leq 25$ , где  $h$  и  $b$  - высота и ширина пояса,  $\delta$  - толщина стенки.

Условия прочности записываются следующим образом:

$$\left. \begin{aligned} \frac{n_1 \cdot M_{уз}}{W \cdot R} + \frac{N}{F \cdot R} &\leq 1 \\ \frac{n_2 \cdot M_{пр}}{0,9 \cdot W_{пл} R} + \left(\frac{N}{F \cdot R}\right)^2 &\leq 1 \end{aligned} \right\} \quad (34)$$

где  $M_{уз}$ ,  $M_{пр}$ ,  $N$  - максимальный пролетный и узловой изгибающие моменты и продольная сила в рассматриваемой панели пояса, полученные из расчета прогона с неразрезным верхним поясом, жесткими опорными узлами и шарнирным примыканием средних раскосов;

$n_1, n_2$  - коэффициенты, учитывающие влияние продольных сил, при расчетных нагрузках на прогон 0,6I-I,3 тс/м  
 $n_1 = 1,09$      $n_2 = 1,12$ .

4.1.3. При использовании гнотосварных профилей в качестве верхних поясов 12-метровых треугольных решетчатых прогонов рекомендуется:

центрировать опорные узлы (еще более благоприятен наружный эксцентриситет пересечения осей поясов);

длину средней панели верхнего пояса принимать 4500-4800мм;

в случае, когда несущую способность прогона определяют сечения в панелях, для увеличения несущей способности применять предварительное напряжение верхнего пояса, осуществляемое при изготовлении приданием ему обратного выгиба.

## 4.2. Фермы с бесфасоночными узлами

4.2.1. При проектировании ферм следует использовать схемы с разреженной решеткой, как с восходящими, так и с нисходящими опорными раскосами. Рекомендуется применение схем, при которых в узлах к поясам примыкает не более двух элементов решетки.

4.2.2. При выборе конструктивных схем покрытий рекомендуется применение ферм с беспрогонным опиранием кровли.

4.2.3. Для определения изгибающих моментов в верхнем поясе фермы под беспрогонную кровлю его следует рассматривать как многопролетную балку на упруго проседающих опорах (с учетом прогибов узлов фермы).

Допускается упрощенное определение изгибающих моментов: пролетный момент крайней панели

$$M_1 = \frac{q L^2}{2}; \quad (35)$$

пролетный момент промежуточных панелей

$$M_2 = \frac{q L^2}{12}; \quad (36)$$

узловые моменты

$$M_3 = \frac{q L^2}{18}; \quad (37)$$

где  $q$  - величина распределенной нагрузки;  
 $L$  - длина панели.

При использовании панелей различной длины для определения изгибающих моментов берется соответствующая длина. Узловой момент в этом случае определяется как средняя величина узловых моментов соседних панелей.

4.2.4. Устойчивость внецентренно-сжатого пояса фермы в плоскости действия момента в случае загрузки равномерно-распределенной нагрузкой проверяется в соответствии с п.4.20 СНиП II-V.3-72. Расчетное значение изгибающего момента для вычисления эксцентриситета принимается равным наибольшей величине в пролете расчетной панели.

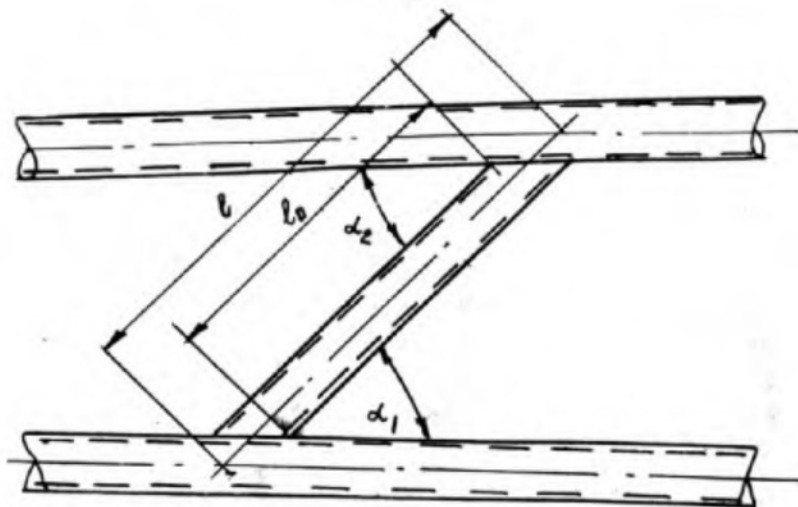


Рис.9. Расчетные длины раскосов

При соотношении значений распределенной нагрузки в тс/м и продольного усилия в поясе в тс  $q/N_n \approx 1/150$  расчетная длина рассматриваемой панели в плоскости фермы принимается равной 0,7  $l$  (длины панели верхнего пояса).

4.2.5. Расчетные длины  $l_n$  при определении гибкости раскосов в плоскости и из плоскости фермы (исключая опорные раскосы) следует принимать равными расстоянию между вершинами острых углов примыкания элемента к поясам, спроектированному на его ось (рис.9).

4.2.6. Коэффициенты расчетной длины  $\mu$  для стоек в плоскости и из плоскости фермы принимаются равными 0,9, исключая стойки со сплюсненными концами, для которых  $\mu = 1$ .

4.2.7. При проверке прочности сжатых и растянутых элементов решетки значения расчетных сопротивлений определяются без учета упрочнения (см. п. 2.3.1) и уменьшаются умножением на коэффициенты условий работы, указанные в п. 3.2.6.

4.2.8. Узловые эксцентриситеты, величины которых не превышают 0,25 высоты пояса, не учитываются при расчете.

4.2.9. При наличии эксцентриситета в узле более 0,25 узловой момент "М" воспринимается поясом

$$M_1 = M \cdot \frac{l_1 - e_p}{l_1 + l_2} \cdot \frac{l_2}{l_1}; \quad (38)$$

$$M_2 = M \cdot \frac{l_2 - e_p}{l_1 + l_2} \cdot \frac{l_1}{l_2}. \quad (39)$$

Обозначения в формулах 38, 39 см. на рис. 10.

4.2.10. Отношение высоты поясов к толщине стенки следует принимать не более 45, для элементов решетки - не более 60.

4.2.11. Размеры элементов решетки по ширине  $b$  (из плоскости конструкции) следует принимать наибольшими, но они не должны превышать величины  $8-3(\delta_n + \delta_p)$  по условию наложения продольных сварных швов.

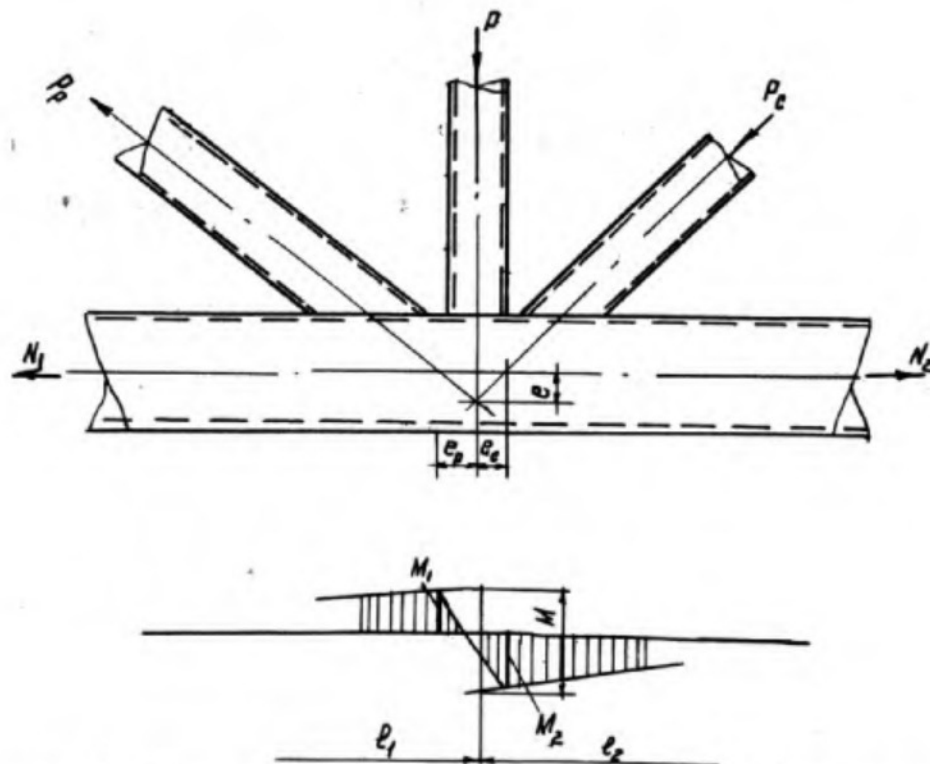


Рис.10. Распределение изгибающих моментов в узлах при наличии эксцентриситета

4.2.12. Для **слабонагруженных** элементов решетки поперечный размер  $b$  рекомендуется принимать не менее 0,6 поперечного размера пояса В.

4.2.13. Узлы ферм рекомендуется выполнять без фасонки. При этом углы примыкания раскосов к поясу должны быть не менее  $30^\circ$ . При меньших углах следует принимать меры для обеспечения плотности участка сварного шва со стороны острого угла.

4.2.14. При конструировании узлов рекомендуется стремиться к сближению смежных элементов решетки на уровне пересечения с поясом. Расстояние между смежными элементами должно быть достаточным для наложения двух сварных швов.

4.2.15. В узлах следует избегать пересечения элементов решетки во избежание двойной резки концов элементов.

4.2.16. В местах передачи на пояс значительных поперечных нагрузок допускается местное усиление стенок пояса путем установки накладок, ребер, диафрагм и т.п.

4.2.17. Для обеспечения развязки верхнего сжатого пояса фермы из плоскости при непосредственном опирании на него стального профилированного настила крепление настила к поясу самонарезными болтами **следует осуществлять с шагом не более 400 мм.**

4.2.18. Опорные ребра рекомендуется выполнять со срезанными углами, чтобы ширина опирания не превышала 120-150 мм.

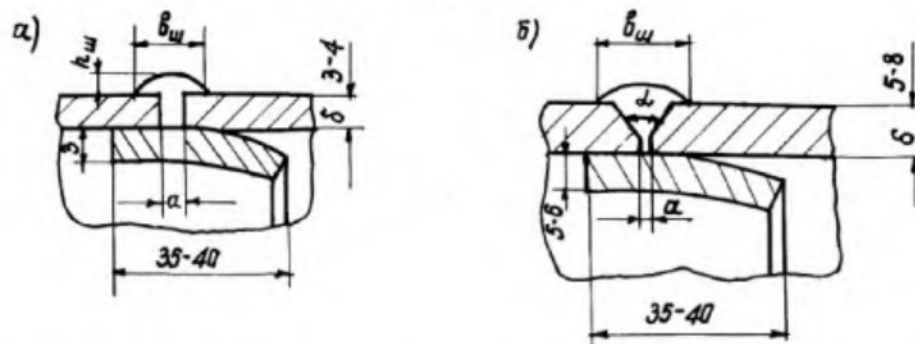
4.2.19. В длинномерных элементах следует избегать косых резов концов стержней.

4.2.20. Заводские стыки элементов, как правило, рекомендуется выполнять сваркой встык на остающейся подкладке (рис. II). Размещение таких стыков в растянутых элементах с расчетным напряжением выше  $0,86 R$  не рекомендуется.

4.2.21. Монтажные узлы рекомендуется выполнять фланцевыми на болтах. При выполнении стыков сварными, на накладках, рекомендуется ставить заглушки для предотвращения попадания внутрь профилей влаги при транспортировке и хранении.

4.2.22. В одном проекте, как правило, не должны применяться профили одного типоразмера, отличающиеся маркой стали, а также профили одинаковых размеров сечения, отличающиеся толщинами стенок менее чем на 2 мм.

4.2.23. Толщину стенок элементов несущих конструкций рекомендуется **принимать не менее 3 мм.**



Обозначение (мм)	Ручная			Полуавтоматическая		
	3-4	5-6	7-8	3-4	5-6	7-8
$\delta$	3-4	5-6	7-8	3-4	5-6	7-8
$a$	$2 \pm 1$			$2 \pm 1$		
$b_w$	$7 \pm 1$	$9 \pm 1$	$20 \pm 2,0$	$7 \pm 2,0$	$12 \pm 2,0$	$14 \pm 2,0$
$h_w$		$1,5 \pm 1$		$1,5 \pm 0,5$	$1,5 \pm 0,5$	$2 \pm 1,0$
$\alpha$	—	$90^\circ \pm 5^\circ$		—	$60^\circ \pm 5^\circ$	

Рис. II. Параметры заводских стыков элементов

### 4.3. Связи

4.3.1. Рекомендуемые с точки зрения технологичности выполнения и удовлетворительной несущей способности типы узлов связей показаны на рис. 8а.

4.3.2. Для элементов, работающих на растяжение при  $\frac{N}{FR} < 0,5 - 0,8$  (растяжек), следует применять типы Ф, В, Д (возможно также применение типа С), при  $0,8 < \frac{N}{FR} \leq 1,0$  - Фн. Для элементов, работающих на сжатие, для распорок, раскосов, а также для элементов, работающих на знакопеременные усилия, следует применять узлы типа  $\Phi_p$ ,  $B_p$ .

#### 4.4. Антикоррозионная защита

4.4.1. Антикоррозионная защита конструкций из гнutosварных профилей должна осуществляться в соответствии со СНиП П-28-73 "Защита строительных конструкций от коррозии", извлечения из которого даны в приложении IV.

П Р И Л О Ж Е Н И Я



ДОПОЛНЕНИЕ К СОРТАМЕНТУ  
замкнутых сварных квадратных и прямоугольных  
профилей по ГОСТ 12336-66

А. Профили квадратные

Таблица 3

Размеры, мм			Площадь сечения F, см <sup>2</sup>	Справочные величины для осей x-x и y-y			Масса I м длины профиля, кг
b	δ	г <sub>н</sub> не более		J <sub>x</sub> = J <sub>y</sub> , см <sup>4</sup>	W <sub>x</sub> = W <sub>y</sub> , см <sup>3</sup>	i <sub>x</sub> = i <sub>y</sub> , см	
200	8	18	65,2	3828	382,80	7,66	52,2
	10	20	71,6	4133	413,30	7,60	56,2
	4	8	33,9	2607	237,0	8,78	26,6
	6	12	49,8	3736	339,7	8,66	39,1
220	8	16	65,0	4750	341,8	8,55	51,0
	10	20	79,6	5547	513,3	8,44	62,5
	4	8	38,7	3867	309,3	10,00	30,4
	5	10	47,9	4740	379,0	9,95	37,6
250	6	12	57,0	5575	466,0	9,89	47,4
	7	14	65,9	6373	509,8	9,84	51,7
	8	16	74,6	7133	570,7	9,78	58,6
	9	18	83,2	7856	628,5	9,72	65,3
300	10	20	91,6	8512	683,3	9,66	71,9
	12	24	107,9	9800	784,0	9,53	84,7
	6	12	69,0	9828	655,2	11,97	54,20
	8	16	90,6	12672	844,8	11,82	71,1
300	10	20	111,6	15300	1020,0	11,71	87,6
	12	24	131,9	17712	1180,8	11,59	103,5

Формулы для определения геометрических характеристик прямоугольных профилей:

площадь поперечного сечения  $F = 2\delta(b+h) - 8,292\delta^2$ ;

момент инерции относительно оси x-x

$$J_x = \frac{\delta}{6} (h - b\delta)^3 + \frac{\delta}{2} (b - b\delta)(h - \delta)^2 + 51,064\delta^4 + 15,71\delta^2 \left(\frac{h}{2} - 1,386\delta\right)^2,$$

Таблица 4

Б. Профили прямоугольные

Размеры, мм	h	b	δ	г <sub>н</sub>	Площадь сечения, f, см <sup>2</sup>	Справочные величины для осей			У-У		Масса I м длины профиля, кг
						x-x	y-y	У-У	У-У		
					J <sub>x</sub> , см <sup>4</sup>	W <sub>x</sub> , см <sup>3</sup>	i <sub>x</sub> , см	J <sub>y</sub> , см <sup>4</sup>	W <sub>y</sub> , см <sup>3</sup>	i <sub>y</sub> , см	
	63	32	3	6	4,95	25,23	8,09	2,26	8,19	5,12	3,89
		45	4	8	7,31	41,03	13,02	2,37	22,29	9,90	5,74
	70	36	3	6	5,61	32,97	9,42	2,42	11,14	6,19	4,40
		50	4	8	8,27	52,31	14,94	2,51	31,47	12,59	6,49
	80	40	4	8	8,27	61,41	15,35	2,72	21,35	10,67	6,49
		56	5	10	11,53	93,17	23,29	2,84	45,41	16,22	9,05
	90	45	4	8	9,47	90,75	20,17	3,09	31,36	13,94	7,43
		63	5	10	13,23	137,79	30,62	3,23	80,38	25,52	10,39
	100	50	5	10	12,93	149,83	29,97	3,40	52,13	20,85	10,15
		80	6	12	19,82	313,19	56,94	3,97	154,57	38,64	15,56
	125	63	5	10	16,73	314,83	50,37	4,34	95,7	30,38	13,13
		90	7	14	26,04	527,4	84,38	4,50	252,3	56,06	20,44
	140	70	6	12	22,22	517,51	73,93	4,82	153,4	43,83	17,44
		100	8	16	33,09	835,92	119,42	5,03	390,12	78,02	25,97
	160	100	6	12	25,82	800,99	100,12	5,57	275,6	68,9	20,27
		110	8	16	37,89	1258,5	157,31	5,76	562,79	102,32	29,74
	200	100	8	16	42,69	2050,5	205,05	6,93	593,24	118,65	33,51
		140	9	18	54,48	2886,8	288,68	7,28	1677,3	239,61	42,77
		100	10	20	59,71	3117,6	311,76	7,23	1814,1	259,16	46,87
	220	110	8	16	47,49	2797,5	254,32	7,67	1071,3	194,78	37,28
		160	10	20	67,71	4393,1	399,38	8,05	2708,3	338,54	53,15

Продолжение табл. 4

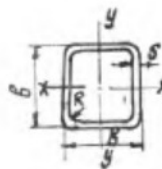
Размеры, мм		Справочные величины для осей X-X				Справочные величины для осей Y-Y				Масса I м длины профиля, кг
h	b	δ	z <sub>фн</sub>	F, см <sup>2</sup>	J <sub>x,4</sub> , см <sup>4</sup>	W <sub>x,3</sub> , см <sup>3</sup>	i <sub>x</sub> , см	J <sub>y</sub> , см <sup>4</sup>	W <sub>y</sub> , см <sup>3</sup>	
250	125	9	18	42,78	4629,7	370,38	10,40	1337,5	214,0	5,59
	180	9	18	70,68	6067,2	485,37	9,26	3677,3	408,58	7,21
	180	10	20	77,71	6884,3	550,74	9,41	3994,9	443,88	7,17
	160	12	24	91,26	7561,9	604,95	9,10	4590,1	510,01	7,99
	160	8	16	68,29	7914,4	527,63	10,76	3014,4	376,8	6,64
	220	8	16	77,89	9969,5	664,03	11,31	6213,3	564,84	8,93

Примечание. Дополнение включает профили, не вошедшие в сортамент ГОСТ 12336-66. По сравнению с сортаментом увеличены максимальные габариты и толщины профилей, включены прямоугольные профили с соотношением  $h/b = 3$ . Необходимость таких дополнений выявлена в процессе экспериментального проектирования конструкций из ГСП.

Приложение II

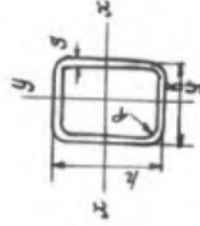
Таблица 5

Сортамент профилей Молодечненского завода легких конструкции



Размеры, мм	b	s	R не бо-се-чения	Площадь сечения, см <sup>2</sup>	Справочные величины для осей X-X; Y-Y				Масса, кг/м
					J <sub>x</sub> = J <sub>y</sub> , см <sup>4</sup>	W <sub>x</sub> = W <sub>y</sub> , см <sup>3</sup>	i <sub>x</sub> = i <sub>y</sub> , см	S <sub>x</sub> = S <sub>y</sub> , см <sup>3</sup>	
Профили с разверткой до 600 мм.	80	3	6	8,85	85,3	21,30	3,10	12,60	6,95
		4	8	11,50	100,7	26,60	3,05	16,00	9,01
		5	10	13,90	124,0	31,10	2,99	19,00	10,90
100	3	6	11,30	173,0	34,60	3,92	20,20	8,83	
	4	8	14,70	219,0	43,90	3,87	26,00	11,50	
	5	10	17,90	260,0	52,00	3,81	31,20	14,10	
120	3	6	13,70	293,0	48,8	4,64	27,9	10,75	
	4	8	17,90	382,0	63,7	4,63	36,0	14,05	
	5	10	21,90	467,0	77,7	4,62	44,1	17,20	
140	3	6	16,10	496,0	70,80	5,56	40,9	12,60	
	4	8	21,10	638,0	91,10	5,50	53,1	16,50	
	5	10	25,90	769,0	110,0	5,45	64,6	20,40	
160	3	6	16,10	496,0	70,80	5,56	40,9	12,60	
	4	8	21,10	638,0	91,10	5,50	53,1	16,50	
	5	10	25,90	769,0	110,0	5,45	64,6	20,40	
180	3	6	16,10	496,0	70,80	5,56	40,9	12,60	
	4	8	21,10	638,0	91,10	5,50	53,1	16,50	
	5	10	25,90	769,0	110,0	5,45	64,6	20,40	
160	6	12	30,60	890,0	127,0	5,39	75,5	24,00	
	7	14	35,10	999,0	143,0	5,33	85,6	27,60	
	8	16	39,60	1099,0	157,0	5,27	95,1	31,00	
160	4	8	24,30	969,0	121,0	6,32	70,3	19,10	
	5	10	29,90	1174,0	147,0	6,26	85,8	23,50	
	6	12	35,40	1365,0	171,0	6,21	101,0	27,80	
180	4	8	27,50	1399,0	155,0	7,14	89,9	21,60	
	5	10	33,90	1702,0	189,0	7,08	110,0	26,60	
	6	12	40,20	1986,0	221,0	7,03	129,0	31,60	
180	7	14	46,30	2252,0	250,0	6,97	148,0	36,40	
	8	16	52,30	2500,0	278,0	6,91	165,0	41,10	

Таблица 6



Размеры, мм		Площадь сечения, см <sup>2</sup>	Справочные величины для осей X-X						Y-Y			Масса, кг/м	
h	b		J <sub>x</sub> см <sup>4</sup>	W <sub>x</sub> см <sup>3</sup>	l <sub>x</sub> см	S <sub>x</sub> см <sup>3</sup>	J <sub>y</sub> см <sup>4</sup>	W <sub>y</sub> см <sup>3</sup>	l <sub>y</sub> см	S <sub>y</sub> см <sup>3</sup>			
100	2	5	6	23,40	3,64	9	10	11	12	13	14	6,95	
		6	117,0	14,4	51,0	17,0	2,40	9,60	6,95				
		8	145,0	29,10	3,56	19,0	65,0	21,60	2,38	12,4	9,01		
		10	169,4	33,90	3,49	21,70	77,0	25,7	2,36	15,2	10,90		
		6	145,0	29,00	3,79	17,3	103,0	25,7	3,19	14,6	7,89		
120	60	4	8	182,4	36,50	3,74	21,4	129,0	32,30	3,14	19,6	10,30	
		5	15,90	214,6	42,90	3,67	26,5	152,0	38,0	3,09	22,2	12,50	
		6	18,60	243,0	48,60	3,60	30,3	171,9	43,00	3,04	27,2	14,60	
		3	10,10	178,0	29,7	4,21	18,20	61,0	20,3	2,46	11,2	7,89	
		8	13,10	119,0	38,2	4,18	23,80	78,0	26,0	2,44	14,6	10,30	
120	80	5	10	15,90	279,0	46,5	4,18	32,30	93,0	31,0	2,42	17,6	12,50
		6	18,6	325,0	54,2	4,17	34,10	105,0	35,0	2,38	20,3	14,60	
		3	11,30	214,0	35,7	4,34	21,60	114,0	28,5	3,18	16,2	8,83	
		4	14,70	278,0	46,3	4,33	28,10	147,0	36,7	3,16	21,1	11,50	
		5	17,90	337,0	56,2	4,33	34,20	178,0	44,5	3,15	25,7	14,10	
140	60	6	12	21,00	396,0	66,0	4,33	40,3	206,0	51,5	3,13	30,1	16,50
		3	11,30	270,0	38,6	4,89	24,5	69,0	23,0	2,47	12,7	8,83	
		4	14,70	342,0	48,8	4,83	31,4	88,0	29,3	2,45	16,5	11,50	

Профили с разверткой до 600 мм

Продолжение табл. 6

	I	2	3	4	5	6	7	8	9	10	11	12	13	14
140	100	5	10	17,90	404,0	57,8	4,76	37,6	105,0	35,0	2,42	20,1	14,10	
		6	12	21,00	459,0	65,6	4,68	42,8	121,0	40,3	2,40	23,5	16,50	
		3	6	13,70	383,0	54,70	5,30	32,70	230,0	45,90	4,10	26,00	10,70	
		4	8	17,90	490,0	69,99	5,24	42,20	293,0	58,60	4,05	33,50	14,00	
		5	10	21,90	587,0	83,80	5,17	51,10	350,0	70,00	4,00	40,70	17,20	
		6	12	25,80	674,0	96,30	5,11	59,40	402,0	80,40	3,96	47,30	20,30	
160	80	3	6	13,70	454,0	56,70	5,76	35,10	156,0	39,10	3,39	21,80	10,70	
		4	8	17,90	580,0	72,50	5,70	45,30	199,0	49,80	3,34	28,10	14,00	
		5	10	21,90	694,0	86,70	5,62	54,80	237,0	59,30	3,29	34,00	17,20	
		6	12	25,80	796,0	99,50	5,55	63,70	265,0	66,20	3,20	38,20	20,30	
		7	14	29,50	886,0	110,8	5,48	71,70	299,0	74,80	3,18	44,60	23,20	
		8	16	33,10	965,0	120,7	5,40	79,30	331,0	82,6	3,16	48,80	26,00	
160	120	3	6	16,1	602,0	75,3	6,11	44,60	364,0	60,7	4,75	34,20	12,60	
		4	8	21,1	775,0	97,0	6,07	57,80	472,0	78,80	4,72	44,10	16,50	
		5	10	25,9	934,0	116,8	6,02	70,40	576,0	96,1	4,70	54,90	20,40	
		6	12	30,6	1080,0	135,0	5,97	82,10	678,0	112,9	4,68	64,80	24,00	
		7	14	35,1	1214,0	152,0	5,90	93,20	768,0	128,1	4,68	74,60	27,60	
		8	16	39,6	1380,0	173,0	5,90	102,50	860,0	143,2	4,65	84,70	31,00	
180	60	4	8	17,9	656,0	72,8	6,06	47,60	65,7	21,9	1,92	20,50	14,00	
		5	10	21,9	781,0	86,7	5,97	57,60	79,2	26,4	1,90	25,00	17,20	
		6	12	25,8	893,0	99,2	5,88	66,70	93,6	31,2	1,90	29,30	20,30	
		7	14	29,5	994,0	110,3	5,81	74,60	106,2	35,4	1,90	33,40	23,20	
		8	16	33,1	1079,0	119,9	5,72	82,30	118,8	39,6	1,89	37,10	26,00	
		180	100	4	8	21,1	904,0	100,4	6,54	61,70	368,0	73,6	4,18	41,30
5	10			25,9	1089,0	121,0	6,49	75,10	431,0	86,2	4,12	50,30	20,40	
6	12			30,6	1259,0	140,0	6,42	87,60	508,0	101,6	4,08	58,60	24,00	
7	14			35,1	1413,0	157,1	6,35	98,90	669,0	113,8	4,02	66,30	27,60	
8	16			39,6	1553,0	172,8	6,28	109,80	822,0	124,3	3,96	72,00	31,00	

Профили с разверткой до 600 мм

Продолжение табл. 6

I	2	3	4	5	6	7	8	9	10	11	12	13	14
180	I40	4	8	24,3	I151,0	I27,9	6,87	75,80	786,0	I12,2	5,68	65,00	I9,10
		5	I0	29,9	I395,0	I55,0	6,82	92,60	952,0	I36,0	5,63	78,20	23,50
		6	I2	35,4	I622,0	I80,1	6,77	I07,80	I105,0	I57,9	5,58	91,50	27,80
		7	I4	40,7	I832,0	203,6	6,72	I23,10	I247,0	I78,1	5,53	I04,70	32,00
		8	I6	45,9	2027,0	225,2	6,65	I37,30	I379,0	I97,0	5,48	I16,40	36,00
200	I20	4	8	24,3	I325,0	I32,5	7,38	80,50	568,0	94,6	4,84	53,10	I9,10
		5	I0	29,9	I606,0	I60,6	7,32	98,20	693,0	I15,5	4,81	64,80	23,50
		6	I2	35,4	I866,0	I86,6	7,24	I16,30	819,0	I36,6	4,80	77,40	27,80
		7	I4	40,7	2108,0	210,8	7,18	I31,50	931,0	I65,1	4,78	89,10	32,00
		8	I6	45,9	2329,0	232,9	7,11	I46,70	I034,0	I72,2	4,75	99,90	36,00
200	I60	4	8	27,5	I633,0	I63,3	7,70	96,10	I164,0	I45,6	6,50	82,80	21,60
		5	I0	33,9	I986,0	I98,6	7,65	I17,80	I415,0	I76,8	6,46	I01,30	26,60
		6	I2	40,2	2318,0	231,8	7,58	I37,70	I650,0	206,3	6,40	I18,80	31,60
		7	I4	46,3	2628,0	262,8	7,52	I58,50	I870,0	233,8	6,36	I36,30	36,40
		8	I6	52,3	2919,0	291,9	7,45	I77,30	I075,0	259,8	6,30	I51,80	41,10
220	I00	6	I2	35,4	2089,0	I90,1	7,70	I20,60	614,0	I22,8	4,17	69,90	27,80
		7	I4	40,7	2356,0	214,2	7,62	I37,60	691,0	I38,2	4,12	79,40	32,00
		8	I6	45,9	2601,0	236,3	7,53	I54,20	743,0	I48,6	4,03	85,50	36,00
220	I40	6	I2	40,2	2638,0	239,8	8,08	I46,20	I071,0	I53,0	5,15	90,40	31,60
		7	I4	46,3	2991,0	272,0	8,04	I67,10	I207,0	I72,4	5,10	I03,30	36,40
		8	I6	52,3	2231,0	302,0	7,97	I87,0	I333,0	I90,3	5,05	I14,80	41,10

Приложение 4

Антикоррозионная защита конструкций  
из гнutosварных профилей

1. Степень агрессивного воздействия атмосферн воздуха на стальные конструкции определяется зоной влажности по карте, приведенной в главе СНиП II-A.7-7I, или относительной влажностью воздуха внутри отапливаемых зданий, газовой средой, характеристикой солей, аэрозолей и пыли. Данные о степени агрессивного воздействия окружающей среды на стальные конструкции, находящиеся внутри отапливаемых и неотапливаемых зданий или на открытом воздухе, приведены в табл.8.

2. Строительные конструкции зданий и сооружений, запроектированные из углеродистой стали марок ВСтЗсп5, ВСтЗис6, ВСтЗкпп2, а также из низколегированной стали марок 09Г2, 09Г2С, I4Г2, независимо от состояния поставки должны быть защищены в средах с любой степенью агрессивного воздействия. Конструкции здания производств с неагрессивными средами, запроектированные из стали перечисленных марок, должны быть защищены от коррозии на период транспортировки, хранения и монтажа.

3. Не допускается проектировать стальные конструкции из стали марок 09Г2 и I4Г2 для производственных зданий со среднеагрессивными и сильноагрессивными средами или сооружений, подвергающихся воздействию этих сред, а также сооружений, находящихся в слабоагрессивных средах, содержащих сернистый ангидрид или сероводород по группе газов Б.

4. Применение конструкций из гнutosварных замкнутых профилей с незащищенной внутренней поверхностью в неагрессивной, слабоагрессивной и среднеагрессивной средах допускается при условии полной обварки торцевых сечений элементов, отсутствии прорезей, отверстий и т.д.

При эксплуатации таких конструкций на открытом воздухе в слабоагрессивной среде необходимо предусматривать устройство дренажных отверстий в местах, исключающих попадание воды внутрь элемента.

5. Проектировать здания из легких металлических конструкций для производств с сильноагрессивными средами не допускается.

6. Конструкции зданий и сооружений для производств со слабоагрессивными, среднеагрессивными или сильноагрессивными средами должны проектироваться с учетом зависимости скорости коррозии от типа сечения элементов и их расположения в пространстве (табл. I0,II).

При проектировании стальных конструкций зданий и сооружений для производств со среднеагрессивными средами производство коэффициентов  $K_1$  x  $K_2$  (см. табл. I0,II) любого элемента конструкций должно быть менее 2,0.

При проектировании стальных конструкций, состоящих из элементов с различными типами сечений, величины коэффициента  $K = \frac{K_1 \times K_2}{\delta}$  (где  $\delta$  - толщина профиля) для отдельных элементов не должны отличаться друг от друга более, чем в 1,5 раза.

7. Способ защиты элементов от коррозии выбирается в зависимости от агрессивности среды (см. табл. I2).

Т а б л и ц а 8

Относительная влажность воздуха помещений в %. Зона влажности (по главе СНиП П-А. 7-71)	Группы газов по табл. 9	Степень агрессивного воздействия среды на части конструкции, находящиеся		на открытом воздухе
		внутри отапливаемых зданий	внутри неотапливаемых зданий или под навесами	
$\leq 60$ сухая	A B B Г	неагрессивная неагрессивная слабоагрессивная среднеагрессивная	неагрессивная слабоагрессивная среднеагрессивная среднеагрессивная	слабоагрессивная слабоагрессивная среднеагрессивная сильноагрессивная
$61+75$ нормальная	A B B Г	неагрессивная слабоагрессивная среднеагрессивная среднеагрессивная	слабоагрессивная среднеагрессивная среднеагрессивная сильноагрессивная	слабоагрессивная среднеагрессивная среднеагрессивная сильноагрессивная
$> 75$ влажная	A B B Г	слабоагрессивная среднеагрессивная среднеагрессивная сильноагрессивная	среднеагрессивная среднеагрессивная сильноагрессивная сильноагрессивная	среднеагрессивная среднеагрессивная сильноагрессивная сильноагрессивная

Примечание: I. При определении степени агрессивного воздействия среды на части конструкций, находящихся внутри зданий, принимаются показатели относительной влажности воздуха в помещениях, а для частей конструкций, находящихся как открытым воздухом - зоны влажности.

2. Для конструкций зданий с мокрым режимом (с относительной влажностью воздуха в помещениях более 75%), на которых допускается образование конденсата, степень агрессивного воздействия среды устанавливается как для неотапливаемых зданий, проектируемых для влажной зоны.

3. При наличии в атмосфере воздуха несколько агрессивных газов степень агрессивного воздействия среды определяется по более агрессивной группе газов, которой соответствует концентрация хотя бы одного газа из находящихся в атмосфере.

Т а б л и ц а 9

Группы агрессивных газов в зависимости от их вида и концентрации

Группа газов	Наименование	Концентрация, мг/м <sup>3</sup>
А	Углекислый газ	≤1000
	Аммиак	≤0,20
	Сернистый ангидрид	≤0,50
	Фтористый водород	≤0,02
	Сероводород	≤0,01
	Окислы азота	≤0,10
	Хлор	≤0,10
Хлористый водород	≤0,05	
Б	Аммиак	≥0,2
	Сернистый ангидрид	0,5-10
	Фтористый водород	0,02-5
	Сероводород	0,01-10
	Окислы азота	0,1-5
	Углекислый газ	>1000
	Хлор	0,1-1
Хлористый водород	0,05-5	
В	Сернистый ангидрид	II-200
	Фтористый водород	5,1-10
	Сероводород	II-200
	Окислы азота	5,1-25
	Хлор	1,1-5
	Хлористый водород	5,1-10
Г	Сернистый ангидрид	20I-1000
	Фтористый водород	II-100
	Сероводород	20I-2000
	Окислы азота	26-1000
	Хлор	5,1-10
	Хлористый водород	II-100
Д	Сернистый ангидрид	>1000
	Фтористый водород	>100
	Сероводород	>2000
	Окислы азота	>100
	Хлор	>10
	Хлористый водород	>100

Т а б л и ц а 10

Коэффициенты  $K_1$ , влияния типа сечения элементов на скорость коррозии стальных конструкций

Материал конструкций	Тип сечения			
	Трубы	Замкнутое коробчатое сечение	Одиночный прокат или гнутый х), профиль х), лист	Составной профиль <sup>xx)</sup>
Углеродистая сталь	1,0	1,1	1,4	2,0
Низколегированная сталь	1,0	1,3	2,0	2,5

Т а б л и ц а 11

Коэффициенты  $K_2$ , влияния угла наклона к горизонтам на скорость коррозии элементов стальных конструкций

Угол наклона	Тип сечения			
	Трубы	Замкнутое коробчатое сечение	Одиночный прокат или гнутый х), профиль х), лист	Составной профиль <sup>xx)</sup>
0	1,0	1,0	1,0	1,0
45	0,6	0,6	0,7	0,8
90	0,4	0,4	0,5	0,6

х) Кроме гнутого профиля незамкнутого коробчатого сечения.

xx) Тавровые сечения из двух уголков, крестовые сечения из четырех уголков, незамкнутые коробчатые, двутавровые сечения из швеллеров.

Т а б л и ц а 12

Степень агрессивного воздействия среды на конструкции	Способы защиты от коррозии несущих конструкций из углеродистой и низколегированной стали
Неагрессивная	Окраска лакокрасочными материалами группы I (см. примечание)
Слабоагрессивная	а) горячее цинкование ( $\delta = 60+100$ мкм) б) металлизация распылением; ( $\delta = 120+180$ мкм) в) окраска лакокрасочными материалами групп I, II, III.
Среднеагрессивная	а) горячее цинкование ( $\delta = 60+100$ мкм) с последующей окраской лакокрасочными материалами групп II и III; б) металлизация напылением ( $\delta = 120+180$ мкм) с последующей окраской лакокрасочными материалами групп II, III и IV; в) окраска лакокрасочными материалами групп II, III и IV; г) металлизация распылением ( $\delta^z = 200+250$ мкм для цинка) ( $\delta^v = 250+300$ мкм для алюминия)

Примечания: I. Для нанесения металлических покрытий применяются:

цинк марок Ц0, Ц1, Ц2, Ц3,  
алюминий марок А5, А6, А7, АД1, АМ, АМц.

2. Для защиты конструкций от коррозии применяются лакокрасочные материалы (грунтовки, краски, эмали, лаки):

группы I - глифталевые, пентафталевые, алкидноэтирольные, масляные, маслянобитумные, эпоксиэфирные;

группы II - фенольно-формальдегидные, хлоркаучуковые, перхлорвиниловые и на сополимерах винилхлорида, поливинилбутиральные, акриловые;

группы III - хлоркаучуковые, эпоксидные, кремнийорганические, перхлорвиниловые и на сополимерах винилхлорида, полиуретановые;

группы IV - перхлорвиниловые и на сополимерах винилхлорида, эпоксидные.

СО Д Е Р Ж А Н И Е

I. Общие указания .....	3
I.1. Области применения профилей и номенклатура конструкций .....	3
I.2. Сортамент .....	4
I.3. Расчетные сопротивления стали .....	4
2. Расчет элементов конструкций .....	4
2.1. Учет тонкостенности профилей .....	4
2.2. Проверка устойчивости стенок сжатых и изгибаемых элементов .....	5
2.3. Центально-растянутые и центально-сжатые элементы .....	9
2.4. Изгибаемые элементы .....	10
2.5. Внецентренно-сжатые элементы .....	11
2.6. Местная устойчивость стенок при сосредоточенных нагрузках .....	11
3. Расчет соединений и узлов .....	13
3.1. Сварные соединения .....	13
3.2. Бесфасочные узлы решетчатых конструкций .....	14
3.3. Узлы связей .....	18
4. Указания по проектированию конструкций .....	21
4.1. Прогонь .....	21
4.2. Фермы с бесфасочными узлами .....	23
4.3. Связи .....	27
4.4. Антикоррозионная защита .....	28
Приложение I. Дополнение к сортаменту замкнутых сварных квадратных и прямоугольных профилей по ГОСТ 12336-66 .....	30
Приложение II. Сортамент профилей Молодечненского завода легких конструкций .....	33
Приложение III. Таблица коэффициентов K для расчета прогонов из гнутосварных профилей .....	36
Приложение IV. Антикоррозионная защита конструкций из гнутосварных профилей .....	37



Ответственный за выпуск В.В.Севригин  
Редактор Н.П.Цвелева  
Техн.редактор Л.А. Пыжова

---

Л-68267. Подписано в печать 12/XII-78 г.

Объем 2,75 п.л. Формат 60x84/16. Тираж 500 экз.

Цена 40 коп. Зак. 145

---

Отпечатано на ротапринтере ЦНИИМАСС