

ТОВ «НОВИЙ ДІМ УКРАЇНИ»

93000, м.Рубіжне, ул.Володимирська 37 А.

РОБОЧА ДОКУМЕНТАЦІЯ

Будівництво індивідуального житлового будинку та
господарської будівлі по вул. Гвардійська, 8 у
Голосіївському районі м. Києва

Підрозділ "Конструкції металеві"

Складальні креслення
"Стінові панелі 3 поверху "

КМД

Відомість робочих креслень КМД Зп.

Аркуш	Найменування	Примітка
1	Складальні креслення стінових панелей 3 поверхи L1001-L1004	
2	Складальні креслення стінових панелей 3 поверхи L1005-L1009	A3
3	Складальні креслення стінових панелей 3 поверхи L1010-L1013	A3
4	Складальні креслення стінових панелей 3 поверхи L1014-L1019	A3
5	Складальні креслення стінових панелей 3 поверхи L1020-L1024	A3
6	Складальні креслення стінових панелей 3 поверхи L1025-L1029	A3
7	Складальні креслення стінових панелей 3 поверхи L1030-L1033	A3
8	Складальні креслення стінових панелей 3 поверхи L1034-L1035	A3
9	Складальні креслення стінових панелей 3 поверхи L1036-L1039	A3
10	Складальні креслення стінових панелей 3 поверхи L1040-L1046	A3
11	Складальні креслення стінових панелей 3 поверхи L1047-L1051	A3
12	Складальні креслення стінових панелей 3 поверхи L1052-L1054	A3
13	Складальні креслення стінових панелей 3 поверхи L1055-L1057	A3

Аркуш	Найменування	Примітка
14	Складальні креслення стінових панелей 3 поверхи L1058-L1060	
15	Складальні креслення стінових панелей 3 поверхи L1061-L1064	A3
16	Складальні креслення стінових панелей 3 поверхи L1065-L1069	A3
17	Складальні креслення стінових панелей 3 поверхи L1070-L1072	A3
18	Складальні креслення стінових панелей 3 поверхи L1073-L1079	A3
19	Складальні креслення стінових панелей 3 поверхи L1080-L1082	A3
20	Складальні креслення стінових панелей 3 поверхи L1083-L1089	A3
21	Складальні креслення стінових панелей 3 поверхи L1090-L1095	A3
22	Складальні креслення стінових панелей 3 поверхи L1096-L1098	A3
23	Складальні креслення стінових панелей 3 поверхи L1099-L1101	A3
24	Складальні креслення стінових панелей 3 поверхи L1102-L1106	A3
25	Складальні креслення стінових панелей 3 поверхи L1107-L1109	A3
26	Складальні креслення стінових панелей 3 поверхи L1110-L1112	A3

Примітка:

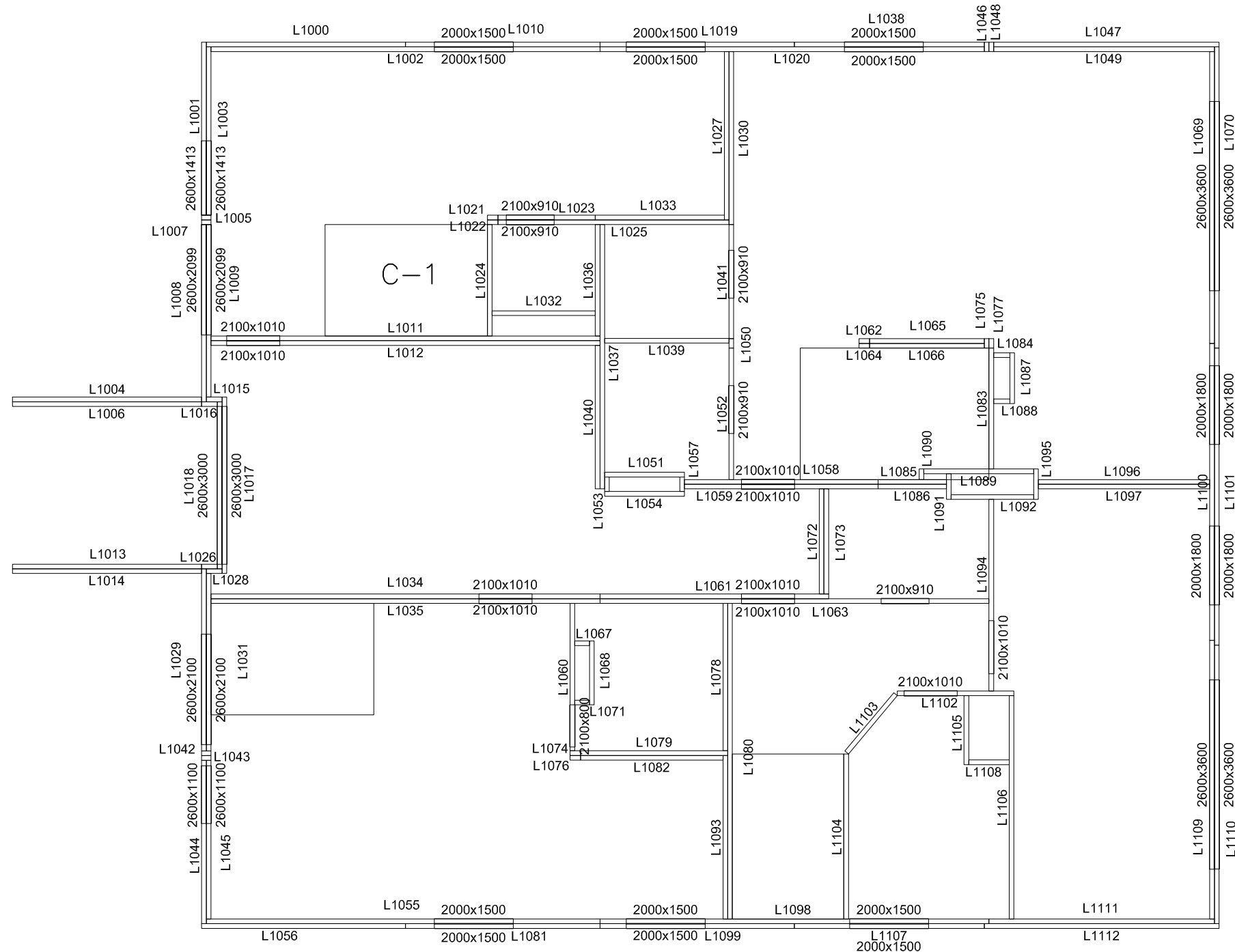
Працювати спільно з альбомом "Типові вузли" Конструкції Металеві (КМ), альбоми Підрозділи (Складальні креслення), Конструкції Металеві Деталіровка (КМД)

Погоджено

Замовник Корабльов С.О.,

Козловський В.О.

						КМД		КМ		
						Будівництво індивідуального житлового будинку та господарської будівлі по вул. Гвардійська, 8 у				
						Голосіївському районі м. Києва				
Изм.	Кіл.уч.	Арк.	№ Док.	Підп.	Дата	Житловий будинок з гаражами		Стадія	Аркуш	Аркушів
ГАП		Писарець І.				Конструкції металеві		Р	0	26
РОЗРИБ.		Ігнаткін М.				ВІДОМІСТЬ РОБОЧИХ КРЕСЛЕНЬ КМД		ТОВ "НДУ"		
ПРОВІРИВ		Корчагін П.								
Н.контр.										



Примітки:

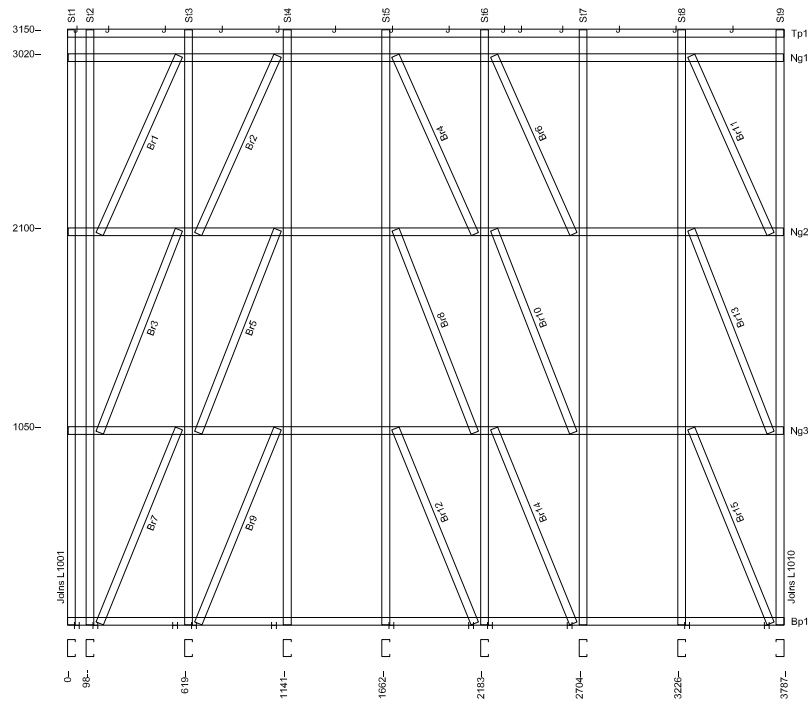
1. Дані креслення є завданням на КМ проект і можуть бути уточнені.
2. Див. АР-проект.

Погоджено

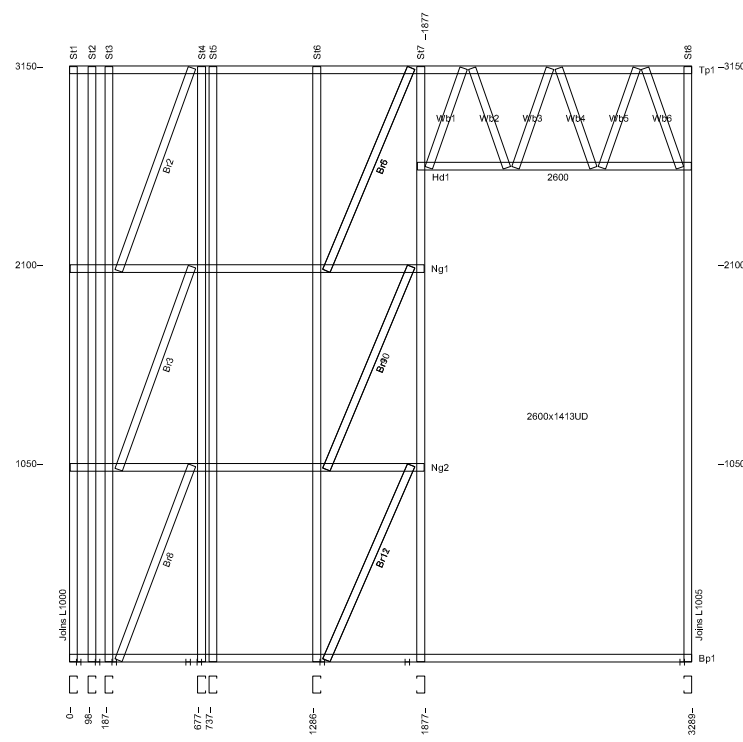
Замовник Корабльов С.О.,

Козловський В.О.

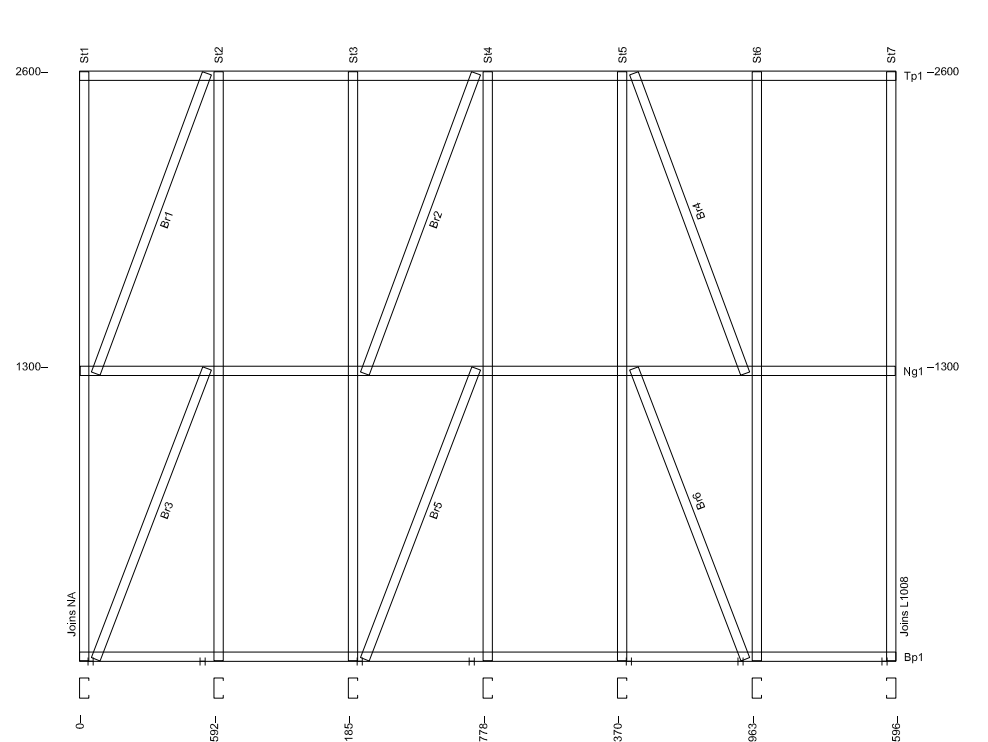
						КМ			
						Будівництво індивідуального житлового будинку та господарської будівлі по вул. Гвардійська, 8 у Голосіївському районі м. Києва			
Изм.	Кілк.уч.	Арк.	№Док.	Підп.	Дата	Житловий будинок з гаражами. Конструкції металеві	Стадія	Аркуш	Аркушів
		ГАП	Писарець І.		2021		Р	5	
Розробив		Ігнаткін М.				План розташування стінових панелей 3 поверху на рівні +7.050	ТОВ "НДУ"		



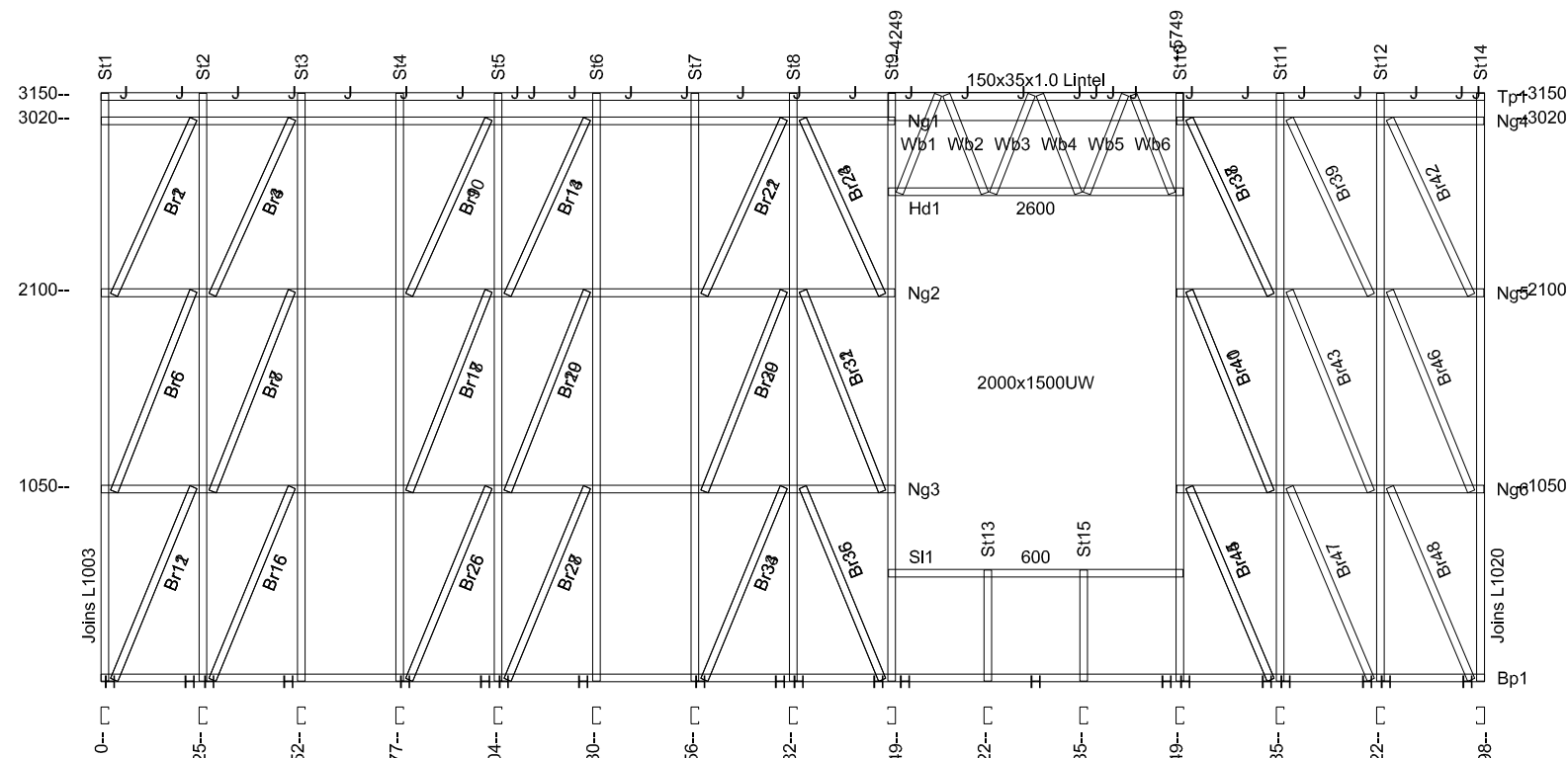
Wall L1000



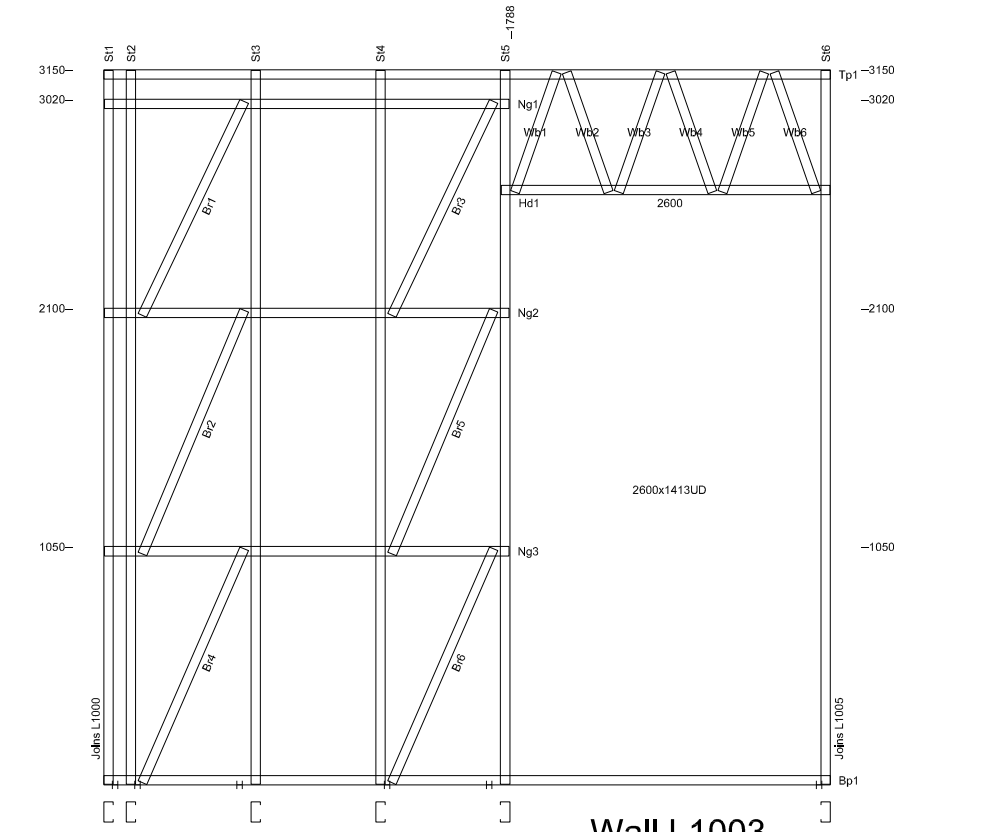
Wall L1001



Wall L1004



Wall L1002



Wall L1003

Погоджено

Зам. інв. N

Підпис і дата

інв. N ор.

Погоджено

Замовник Корабльов С.О.,

Козловський В.О.

Изм.	Кілк.уч.	Арк.	№Док.	Підп.	Дата
ГАП	Писарець І.			2021	
Розробив	Ігнаткін М.				

КМД		
Будівництво індивідуального житлового будинку та господарської будівлі по вул. Гвардійська, 8 у Голосіївському районі м. Києва		
Житловий будинок з гаражами. Конструкції металеві	Стадія	Аркуш
	P	1
Аркушів	26	
ТОВ "НДУ"		

Примітки:

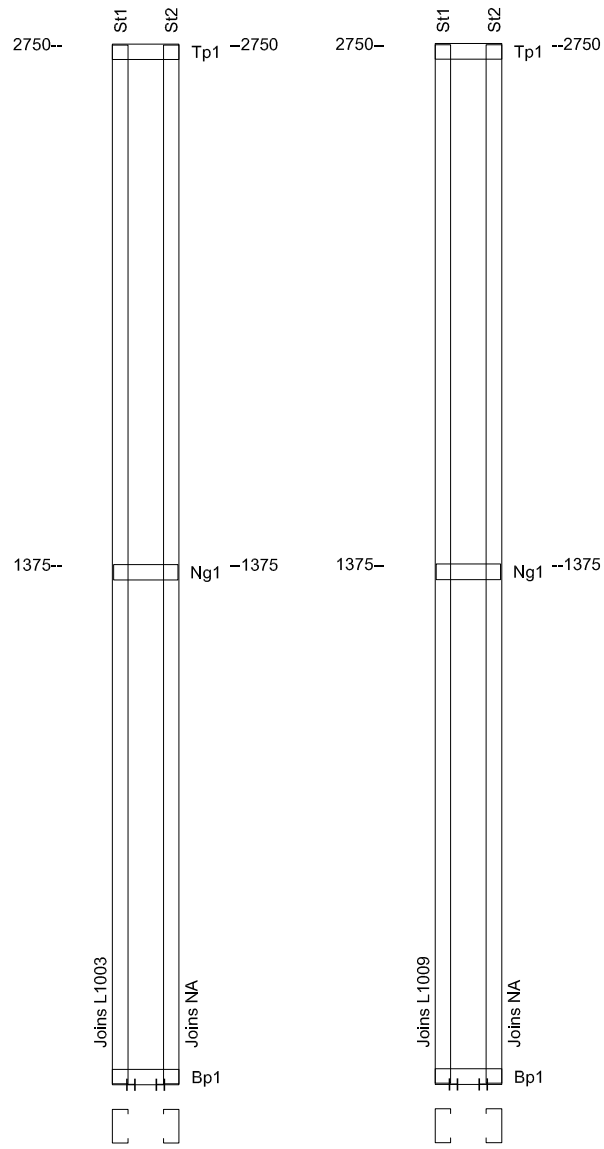
1. Дані креслення є завданням на КМ проект і можуть бути уточнені .
2. Див. АР-проект.

Погоджено

Зам.інв.Н

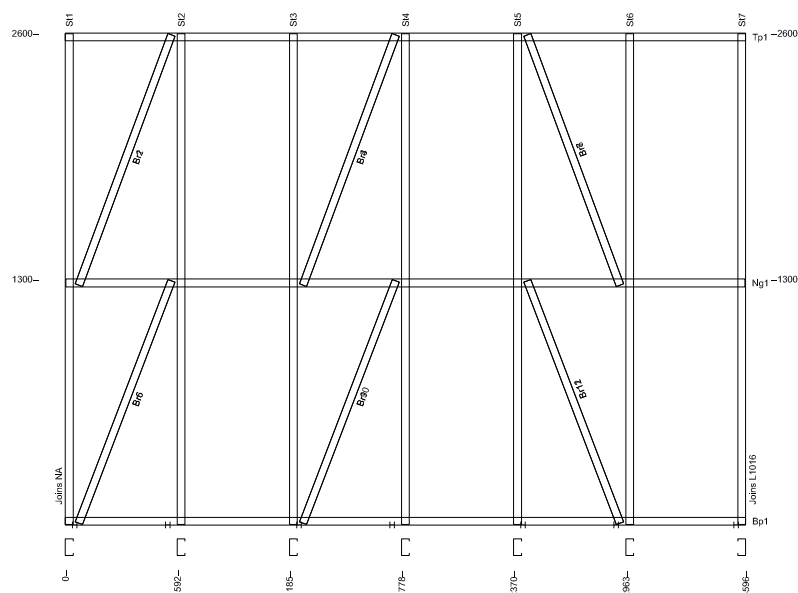
Підпис і дата

інв.Н ор.

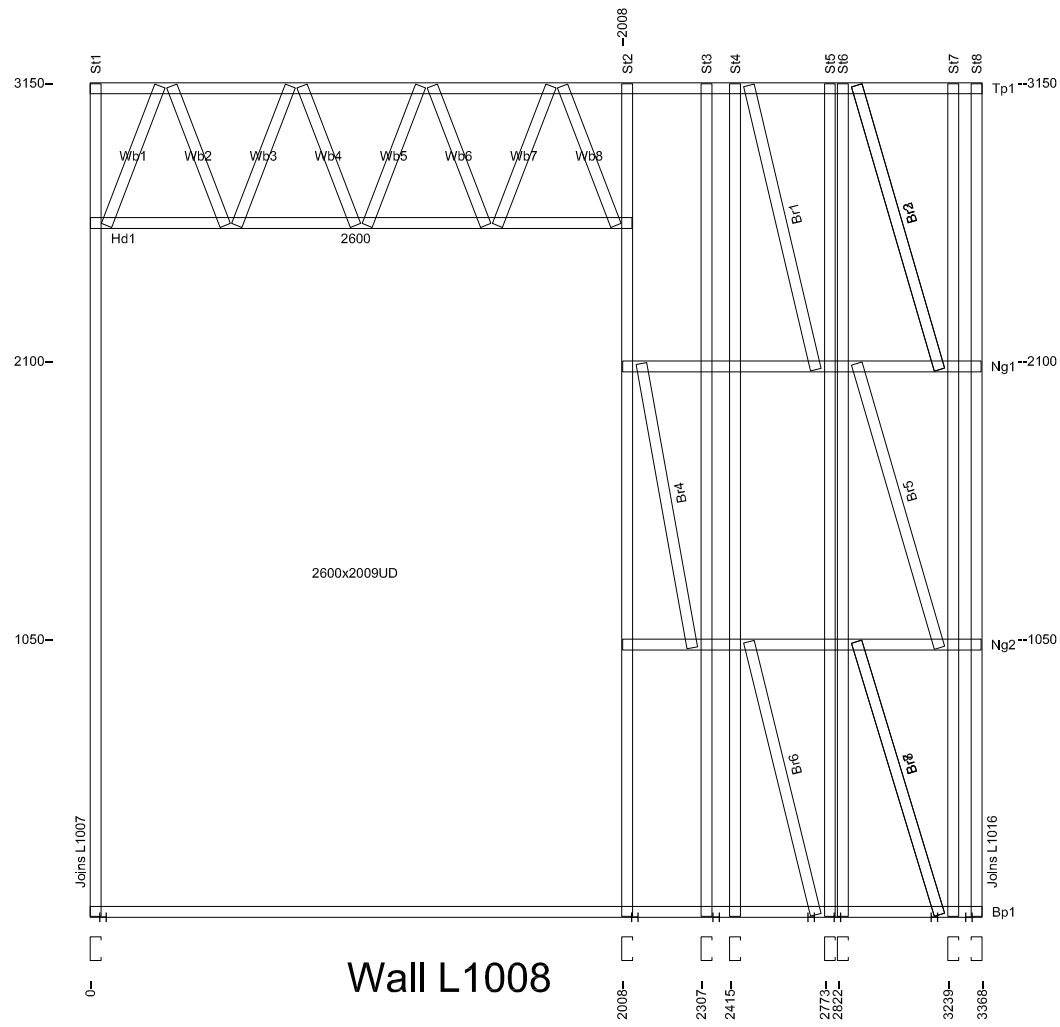


Wall L1005

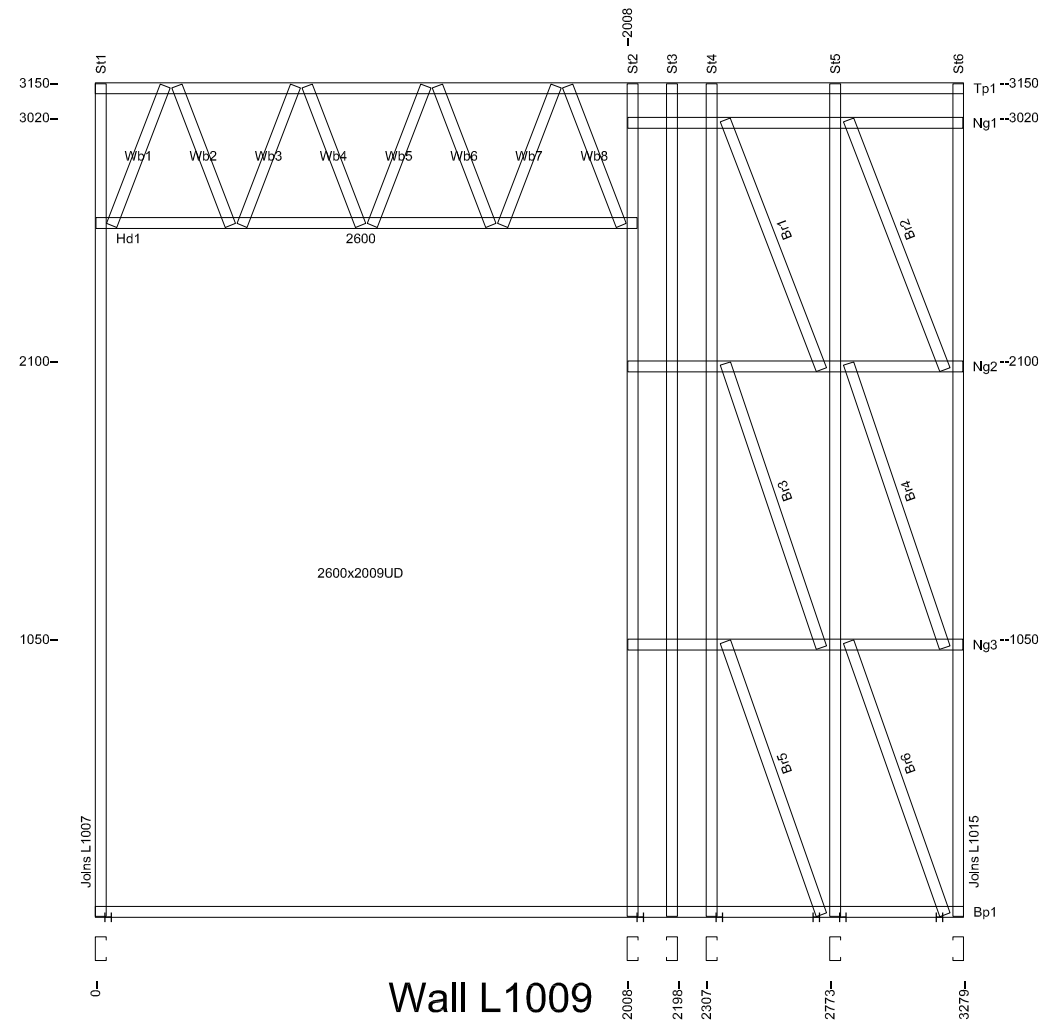
Wall L1007



Wall L1006



Wall L1008



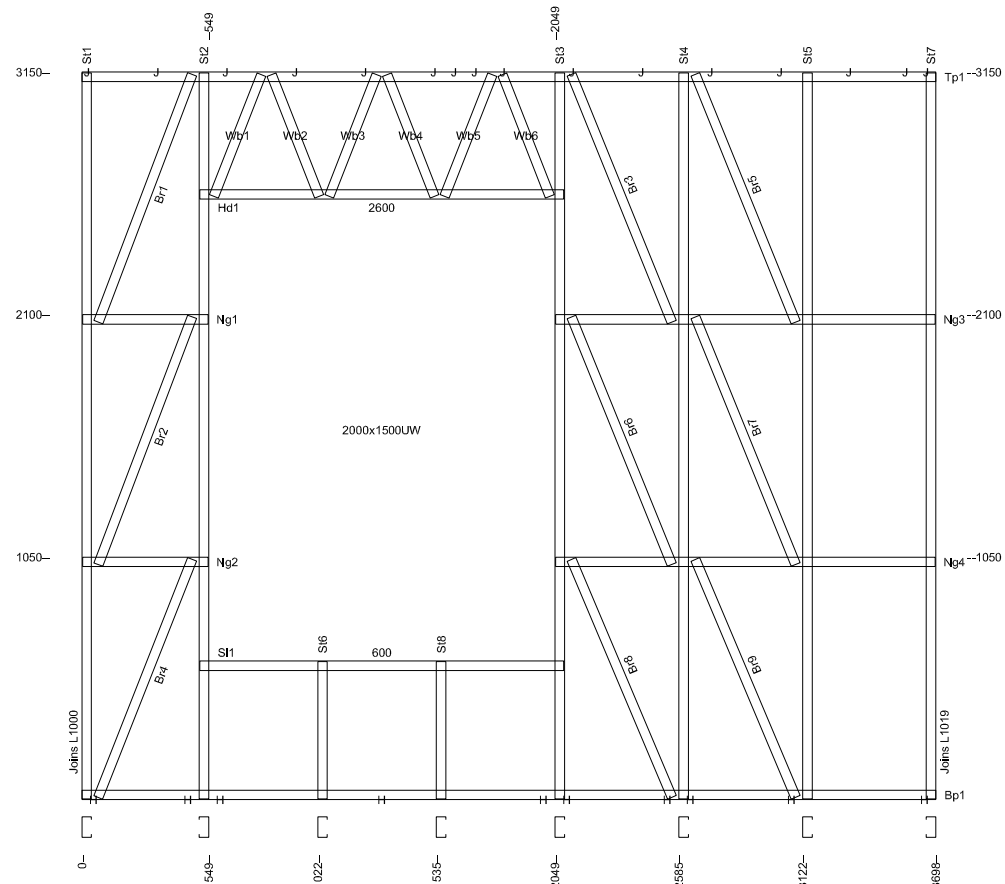
Wall L1009

Погоджено

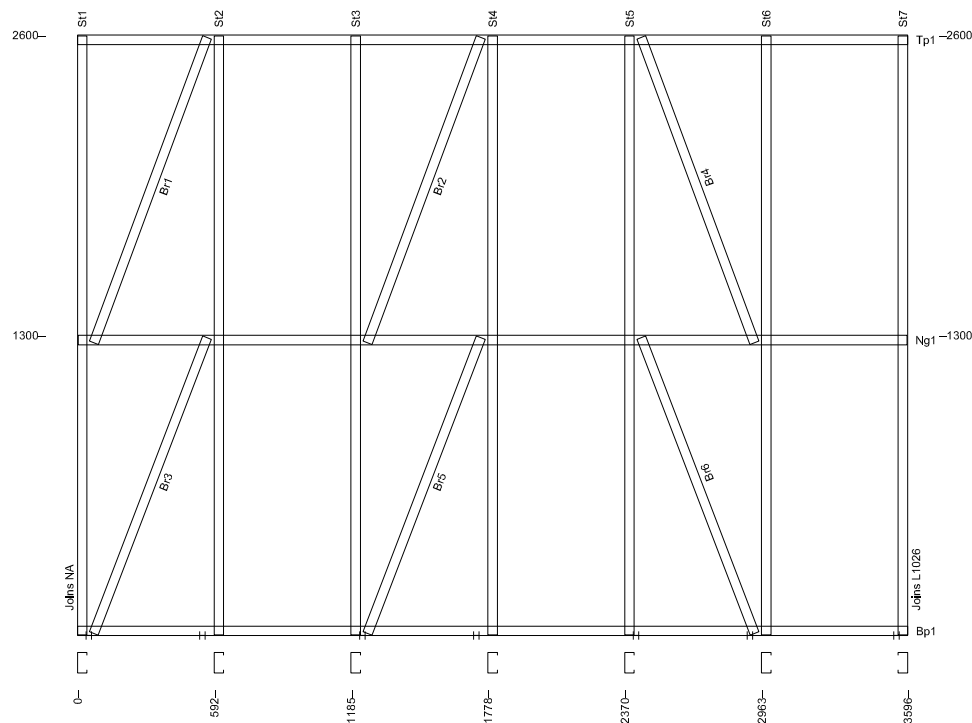
Замовник Корабльов С.О.,

Козловський В.О.

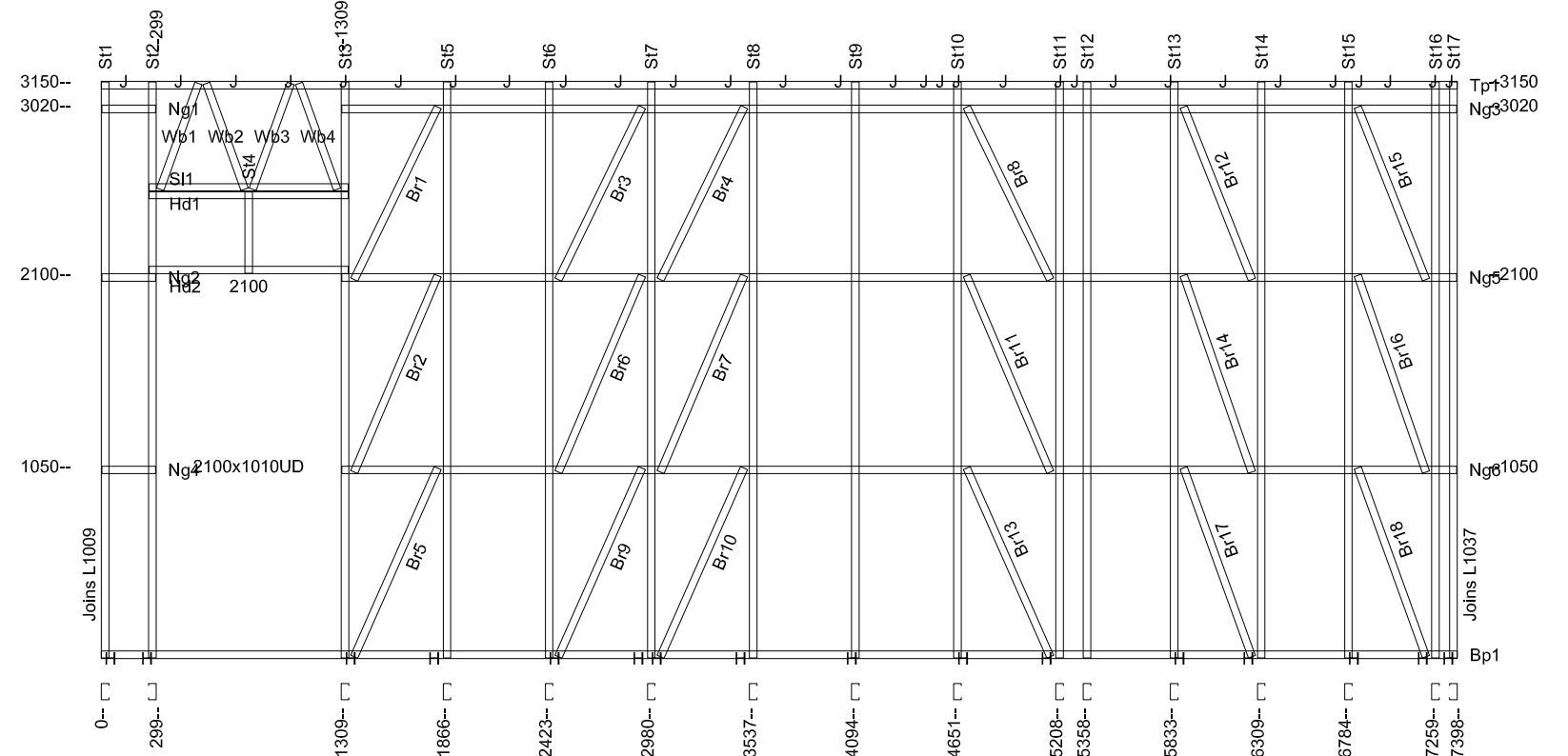
						КМД			
						Будівництво індивідуального житлового будинку та господарської будівлі по вул. Гвардійська, 8 у Голосіївському районі м. Києва			
Изм.	Кілк.уч.	Арк.	№Док.	Підп.	Дата	Житловий будинок з гаражами. Конструкції металеві	Стадія	Аркуш	Аркушів
ГАП		Писарець І.			2021		Р	2	26
Розробив	Ігнаткін М.					Стінові панелі 3 поверху L1005-L1009	ТОВ "НДУ"		



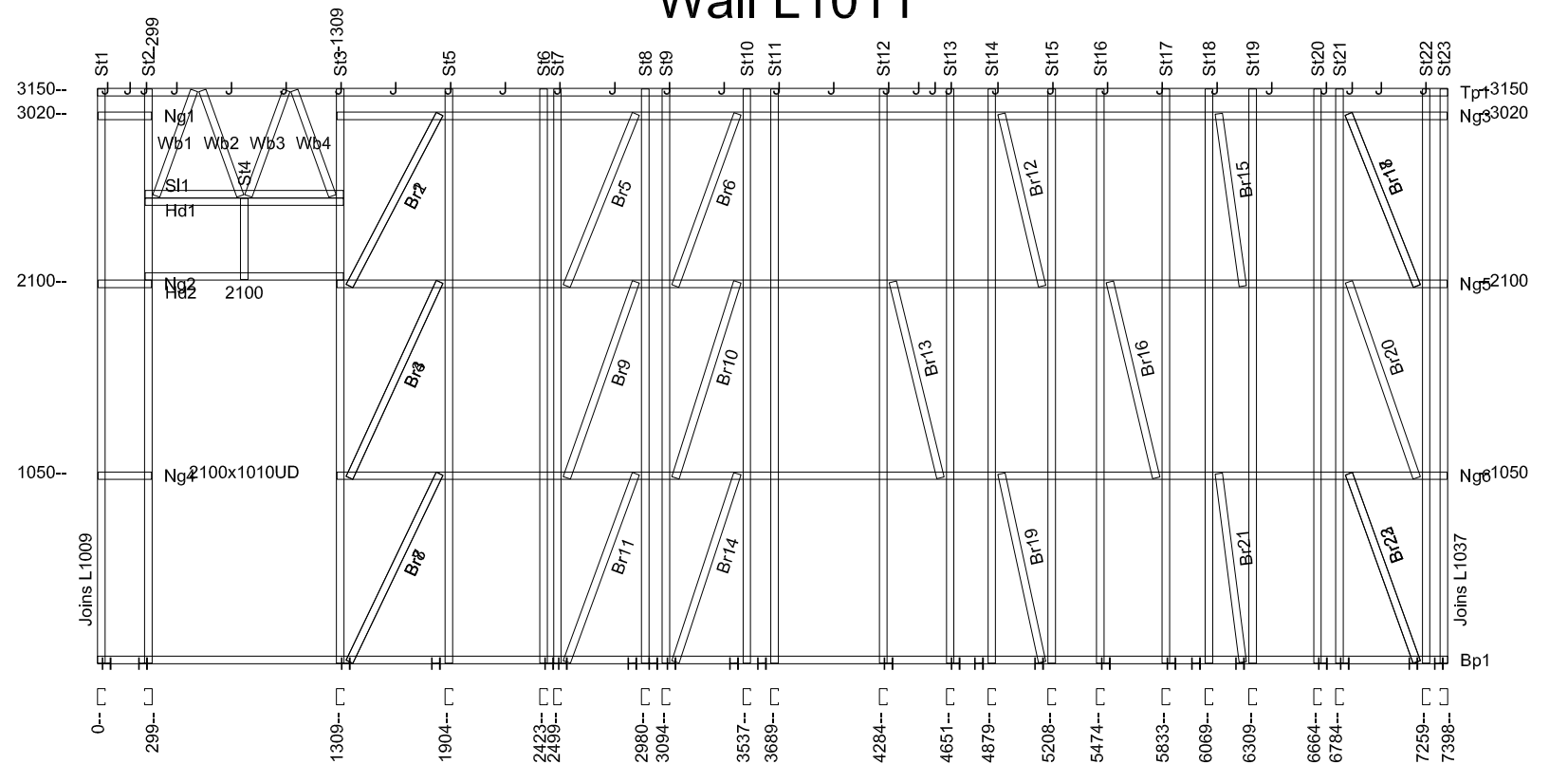
Wall L1010



Wall L1013



Wall L1011



Wall L1012

Погоджено

Замовник Корабльов С.О.,

Козловський В.О.

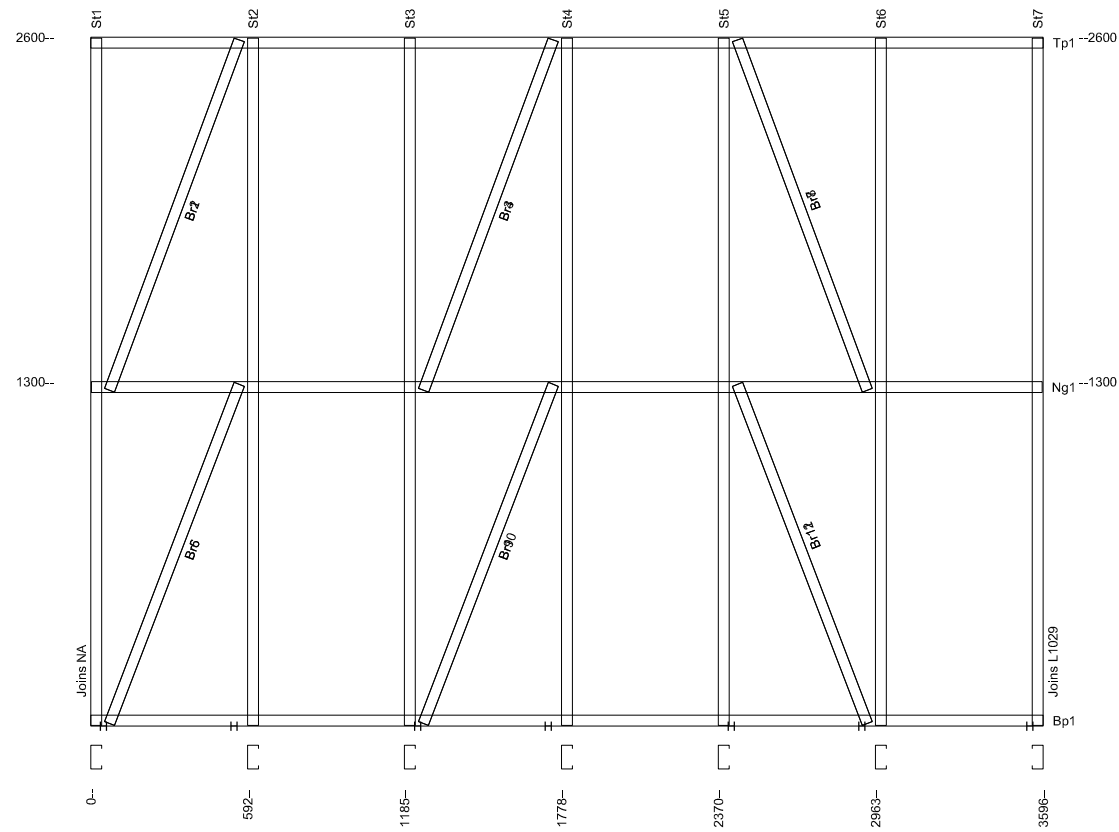
						КМД				
						Будівництво індивідуального житлового будинку та господарської будівлі по вул. Гвардійська, 8 у Голосіївському районі м. Києва				
Изм.	Кіл.уч.	Арк.	№Док.	Підп.	Дата	Житловий будинок з гаражами. Конструкції металеві	Стадія	Аркуш	Аркушів	
					2021		Р	3	26	
Розробив						Ігнаткін М.	Стінові панелі 3 поверху L1010-L1013		ТОВ "НДУ"	

Погоджено

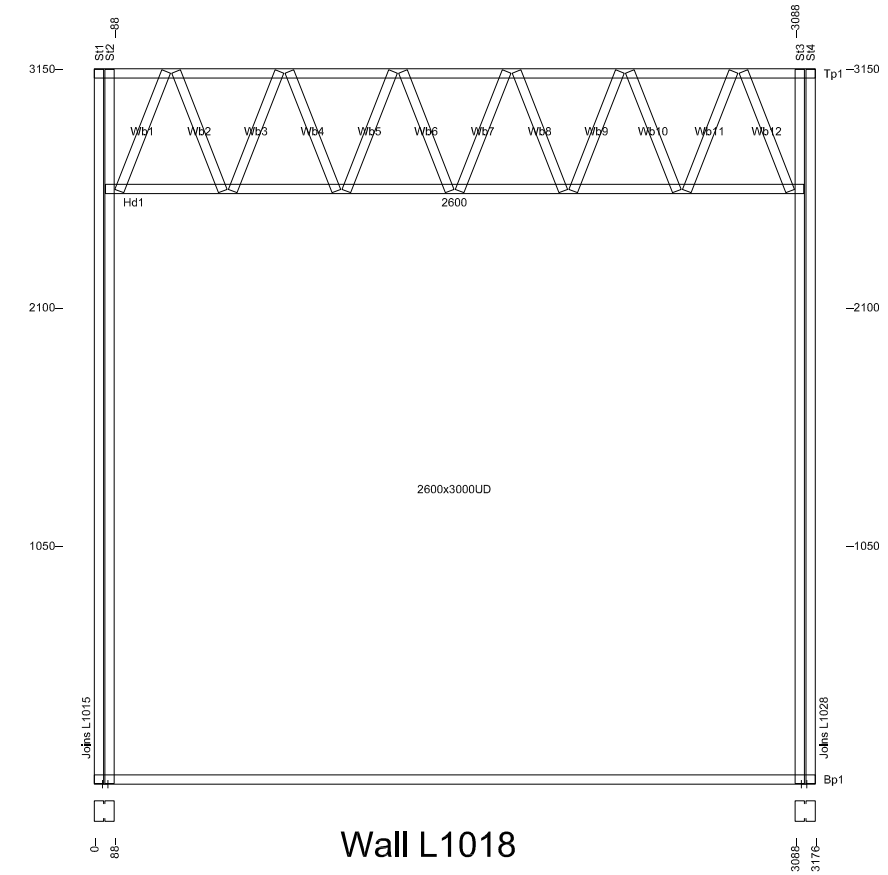
Зам.інв.№

Підпис і дата

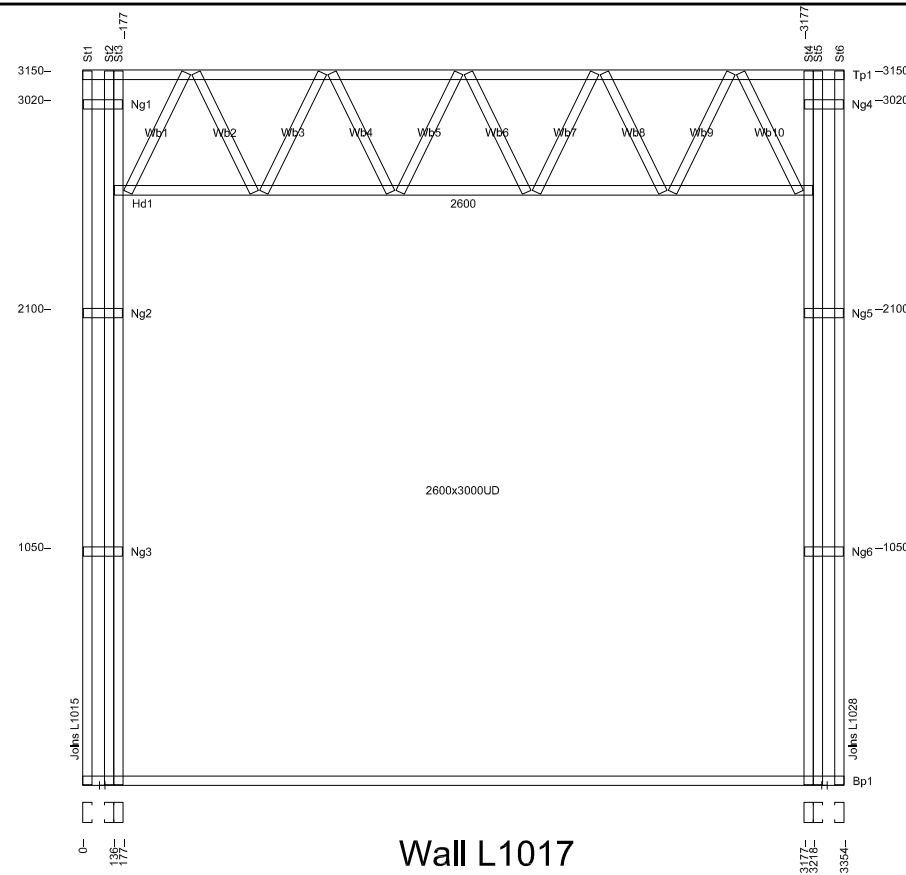
Інв.№ ор.



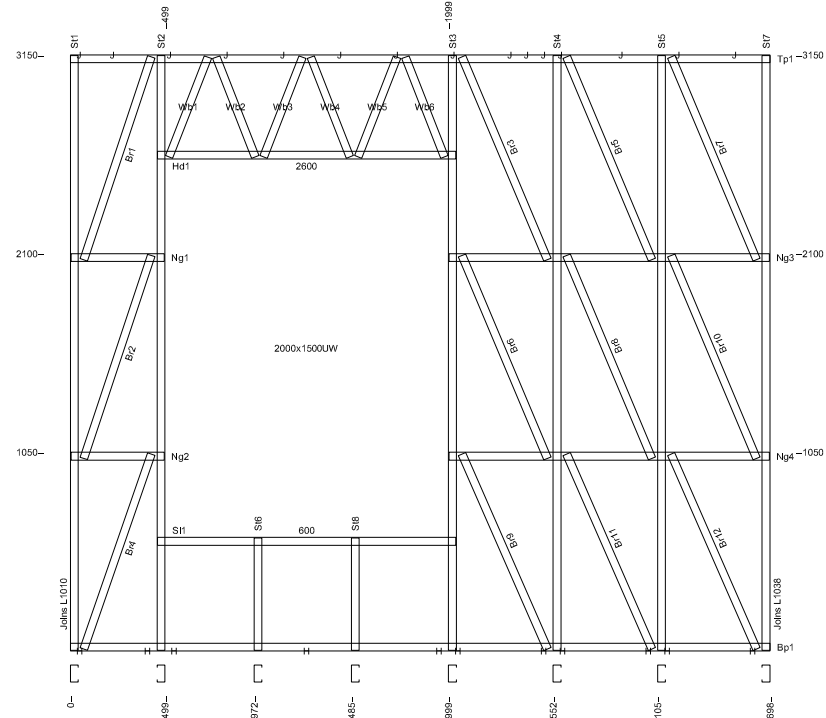
Wall L1014



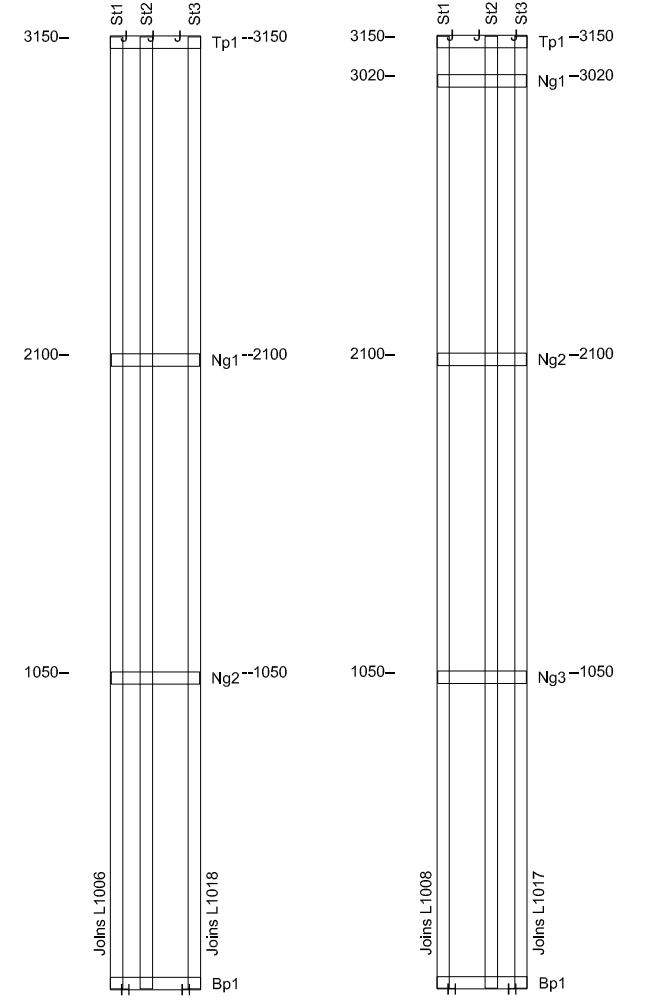
Wall L1018



Wall L1017



Wall L1019



Wall L1016

Wall L1015

Погоджено

Зам.інв.Н

Підпис і дата

інв.Н ор.

Погоджено

Замовник Корабльов С.О.,

Козловський В.О.

Изм.	Кілк.уч.	Арк.	№Док.	Підп.	Дата
ГАП		Писарець І.			2021
Розробив		Ігнаткін М.			

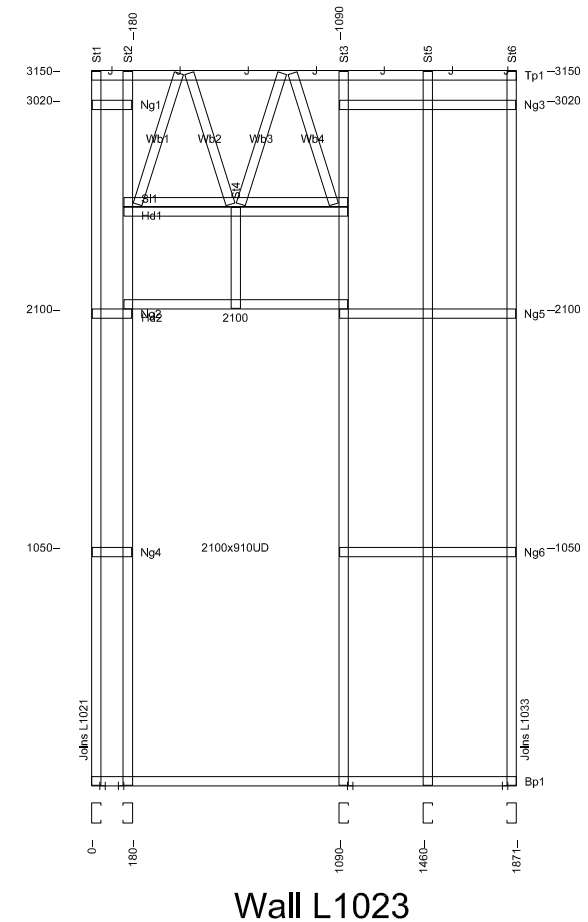
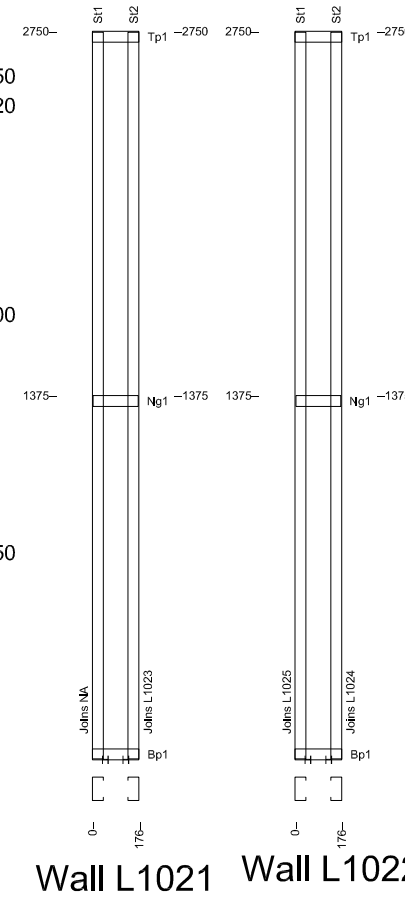
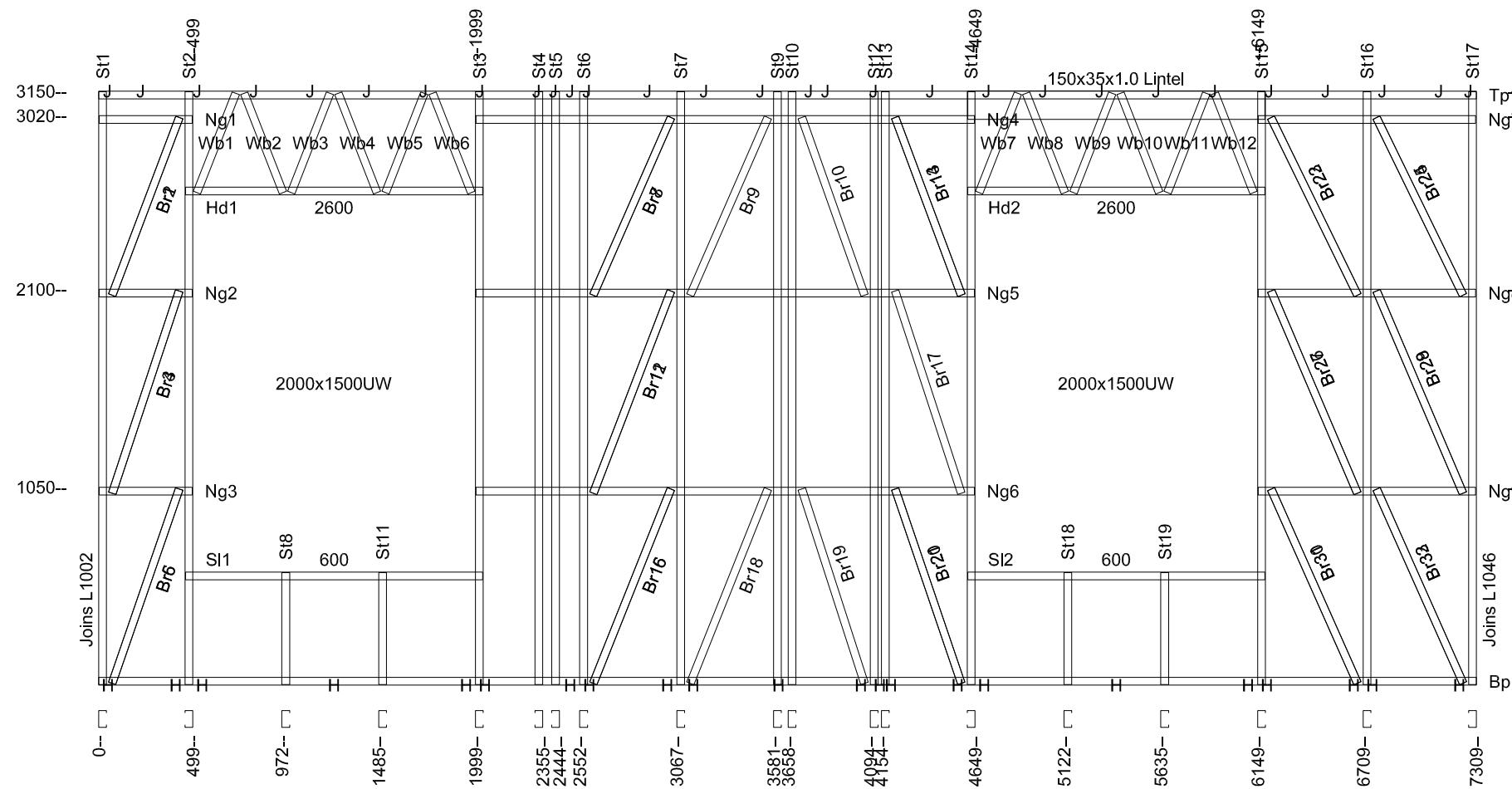
КМД
Будівництво індивідуального житлового будинку та господарської будівлі по вул. Гвардійська, 8 у Голосіївському районі м. Києва

Житловий будинок з гаражами.
Конструкції металеві

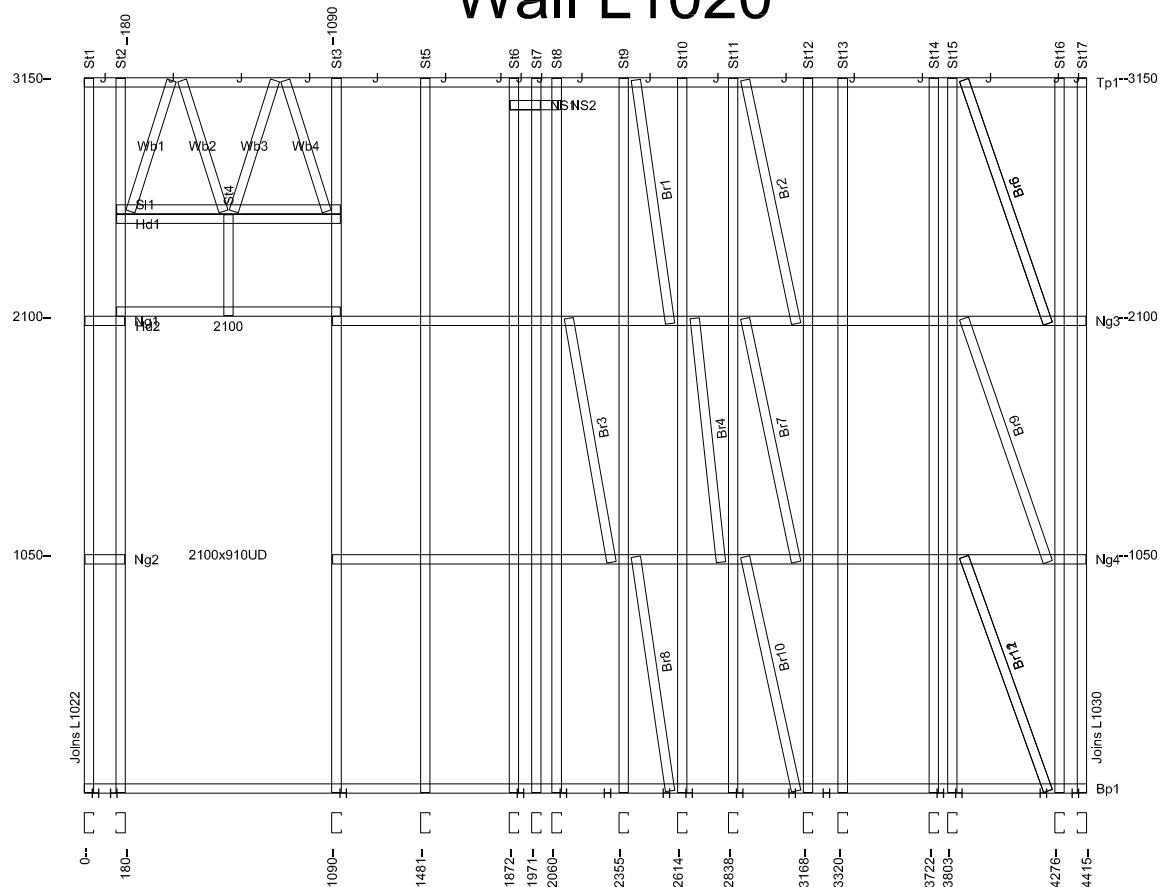
Стінові панелі 3 поверху
L1014-L1019

Стадія	Аркуш	Аркушів
Р	4	26

ТОВ "НДУ"



Wall L1020



Wall L1024

Погоджено

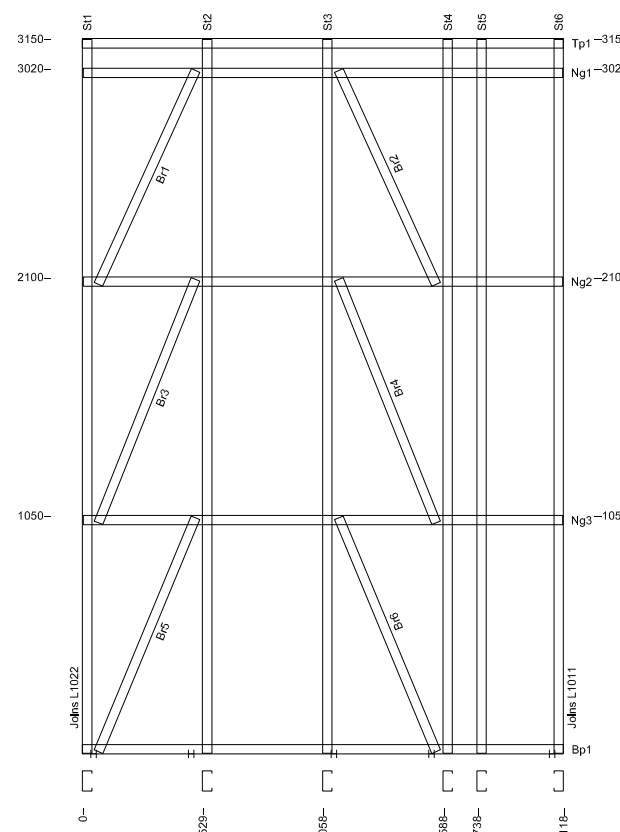
Інв. N ор.	Підпис і дата	Зам. інв. N

Погоджено

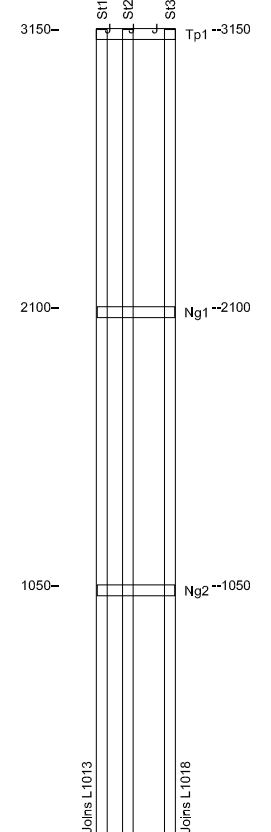
Замовник Корабльов С.О.,

Козловський В.О.

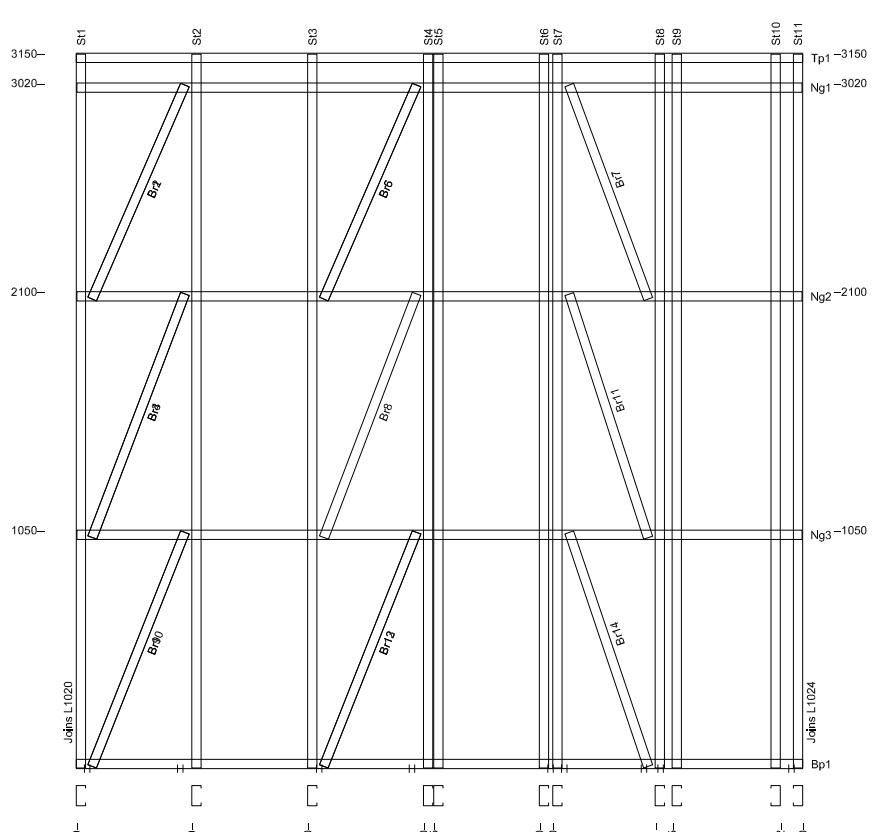
						КМД			
						Будівництво індивідуального житлового будинку та господарської будівлі по вул. Гвардійська, 8 у Голосіївському районі м. Києва			
Ізм.	Кілк.уч.	Арк.	№Док.	Підп.	Дата	Житловий будинок з гаражами. Конструкції металеві	Стадія	Аркуш	Аркушів
							Р	5	26
Розробив		Ігнаткін М.				Стінові панелі 3 поверху L1020-L1024	ТОВ "НДУ"		



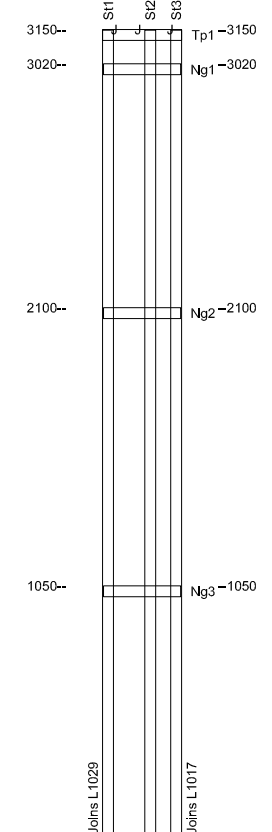
Wall L1025



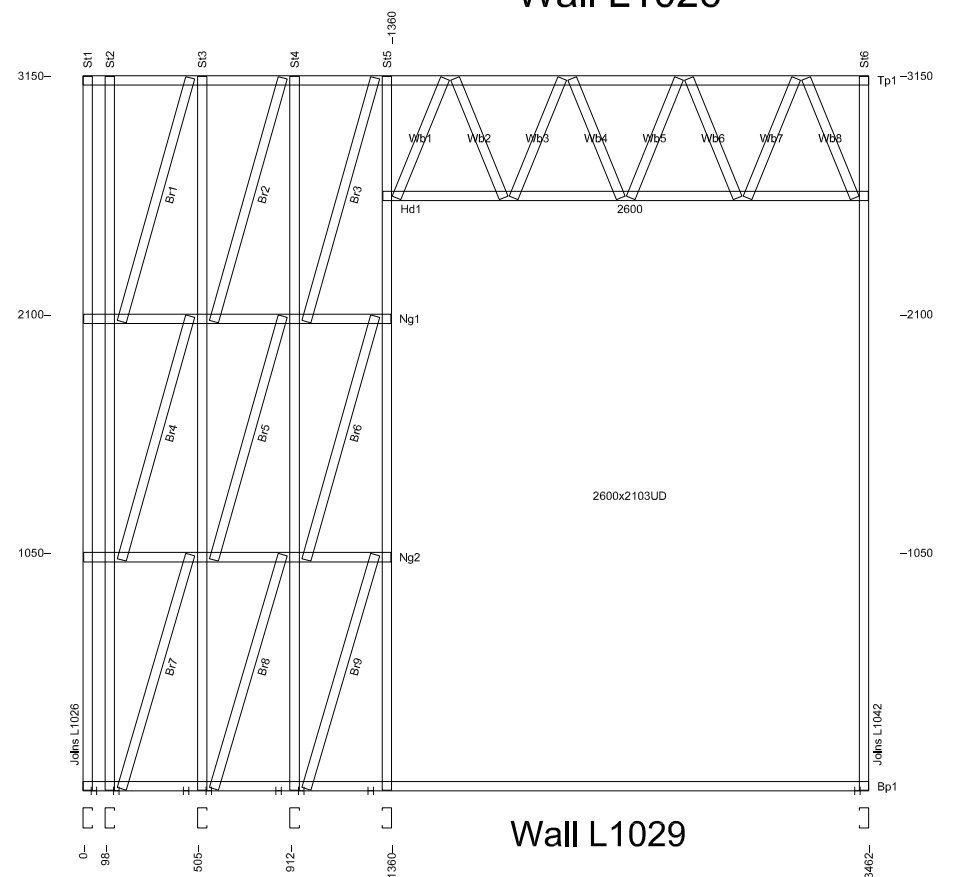
Wall L1026



Wall L1027



Wall L1028



Wall L1029

Погоджено

Зам.інв.Н

Підпис і дата

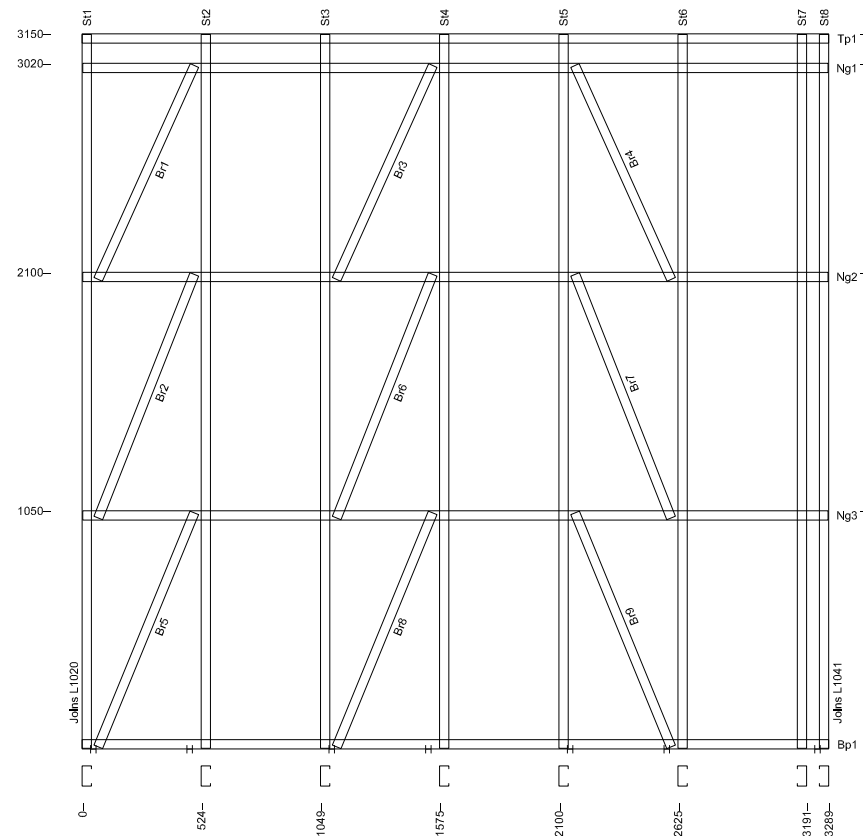
інв.Н ор.

Погоджено

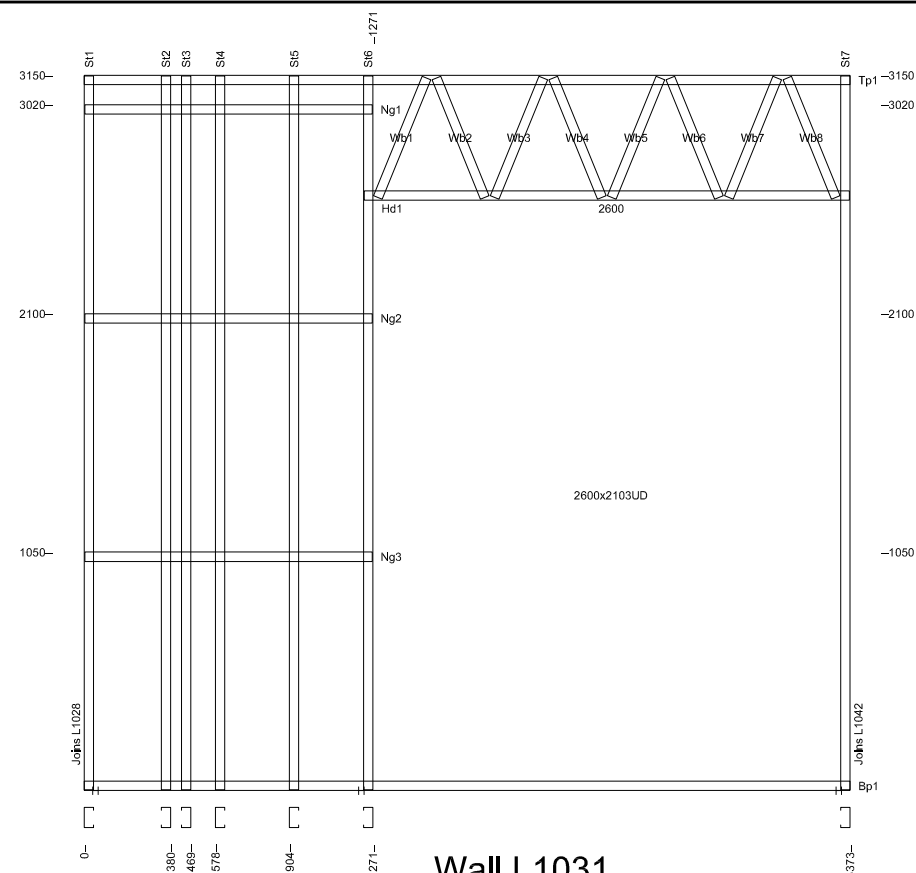
Замовник Корабльов С.О.,

Козловський В.О.

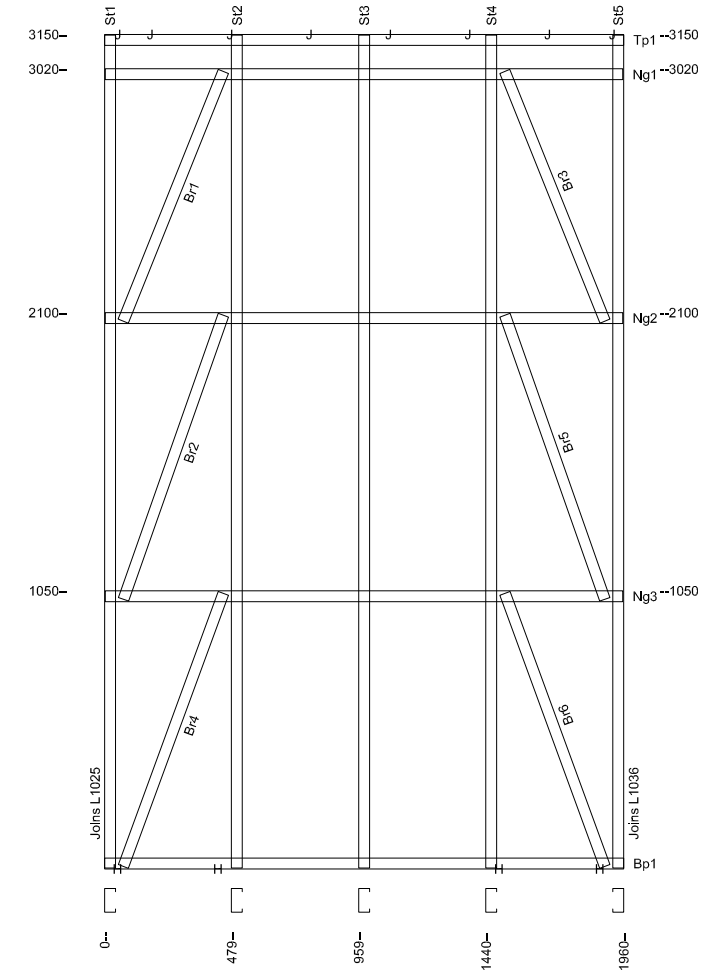
						КМД			
						Будівництво індивідуального житлового будинку та господарської будівлі по вул. Гвардійська, 8 у Голосіївському районі м. Києва			
Изм.	Кілк.уч.	Арк.	№Док.	Підп.	Дата	Житловий будинок з гаражами. Конструкції металеві	Стадія	Аркуш	Аркушів
ГАП		Писарець І.			2021		Р	6	26
Розробив		Ігнаткін М.				Стінові панелі 3 поверху L1025-L1029	ТОВ "НДУ"		



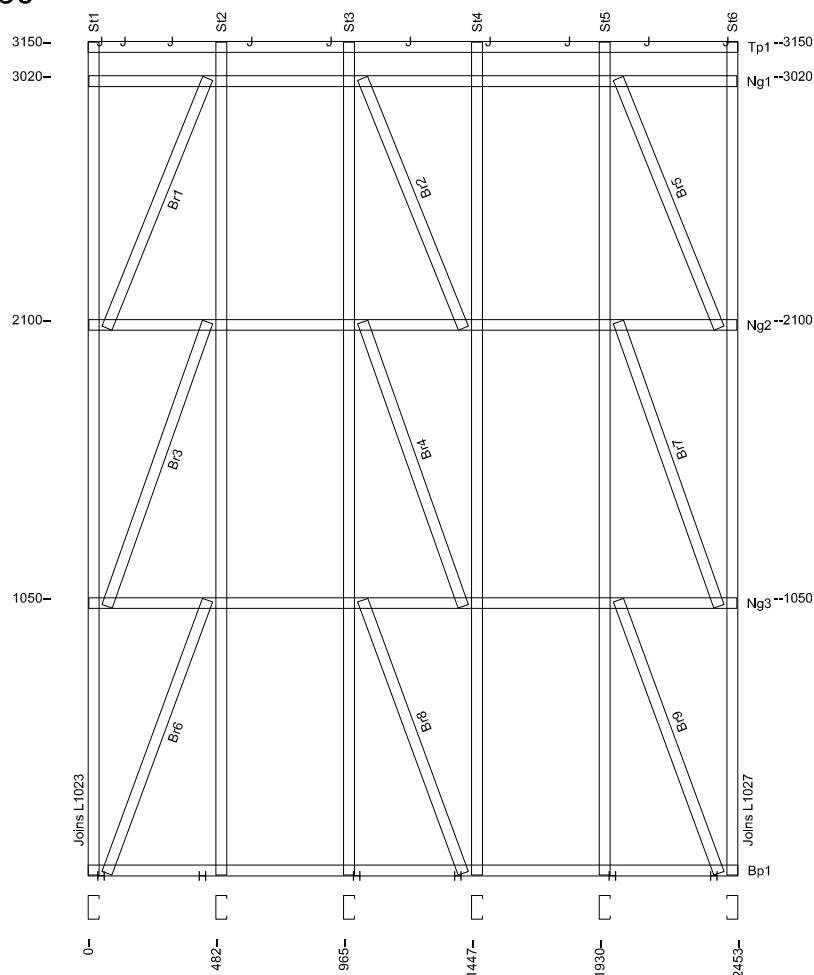
Wall L1030



Wall L1031



Wall L1032



Wall L1033

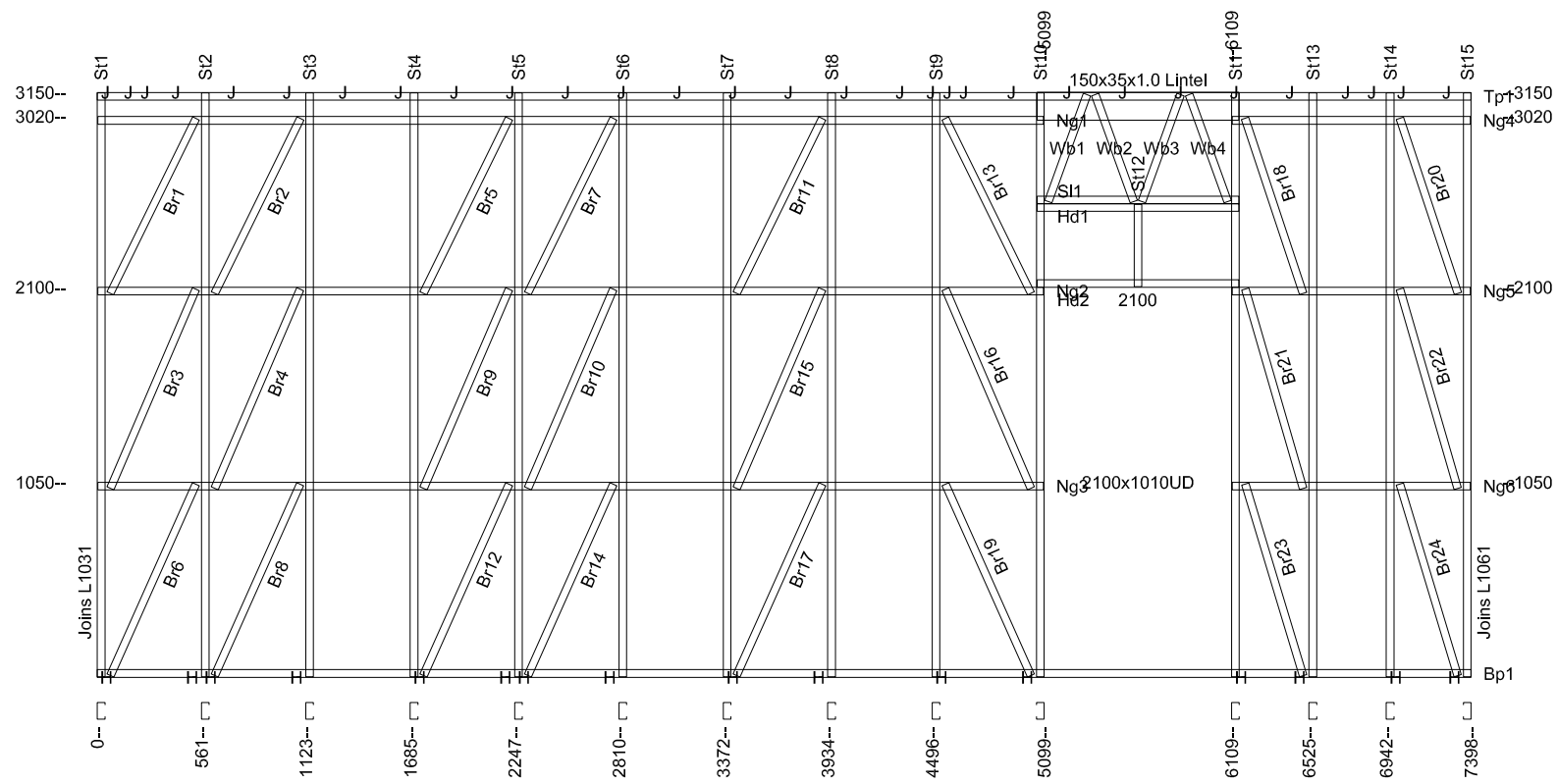
Погоджено						Замовник Корабльов С.О.,			Козловський В.О.		
						КМД					
						Будівництво індивідуального житлового будинку та господарської будівлі по вул. Гвардійська, 8 у Голосіївському районі м. Києва					
Изм.	Кілк.уч.	Арк.	№Док.	Підп.	Дата	Житловий будинок з гаражами. Конструкції металеві			Стадія	Аркуш	Аркушів
					2021				Р	7	26
Розробив						Ігнаткін М.			Стінові панелі 3 поверху L1030-L1033		
						ТОВ "НДУ"					

Погоджено

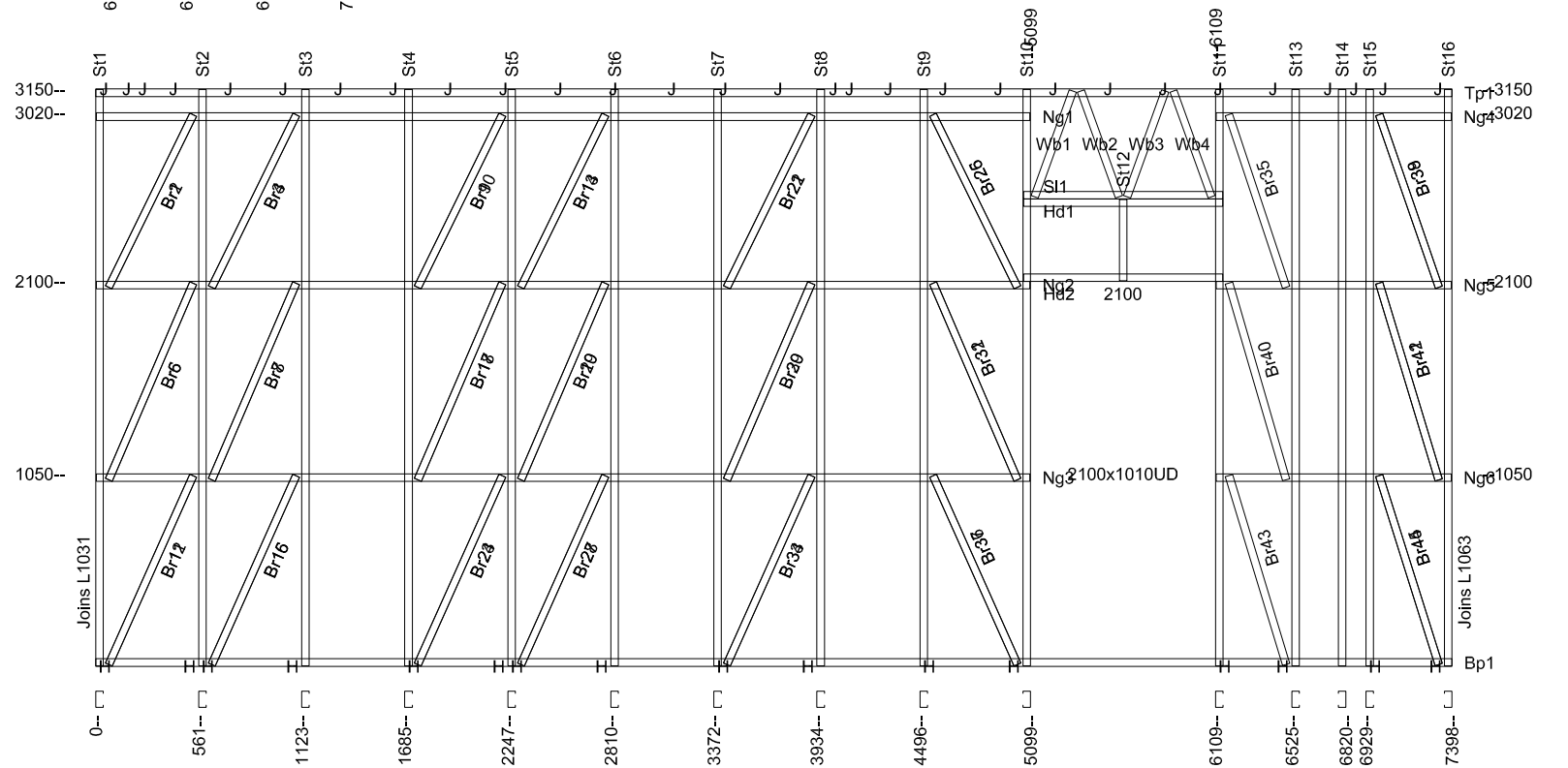
Зам.інв.Н

Підпис і дата

інв.Н ор.



Wall L1034



Wall L1035

Погоджено

Зам.інв.№

Підпис і дата

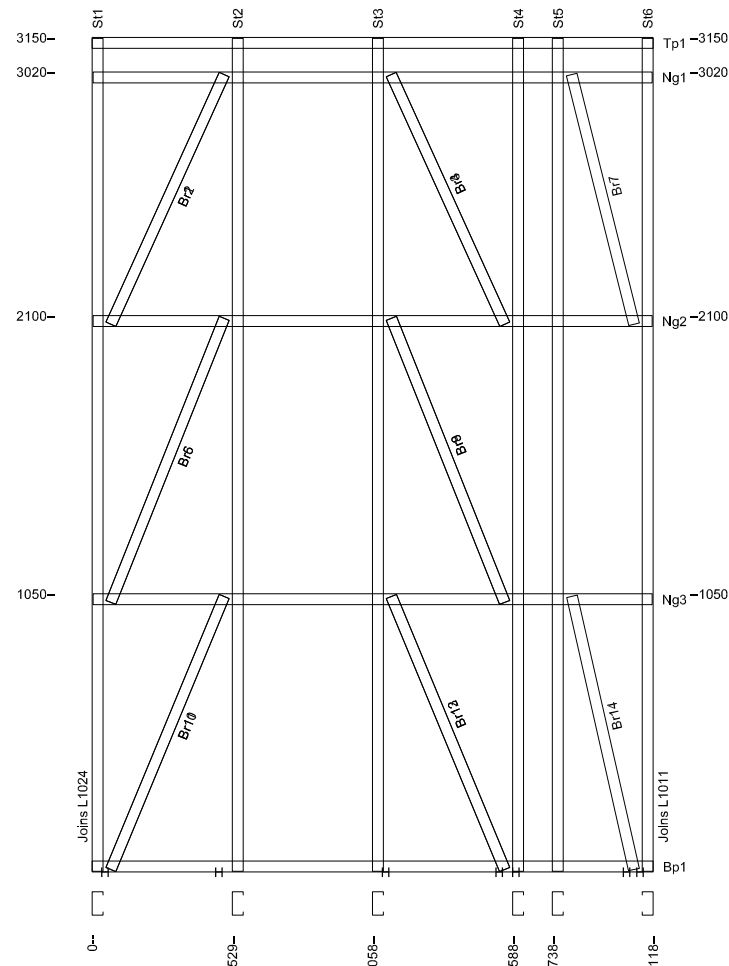
інв.№ ор.

Погоджено

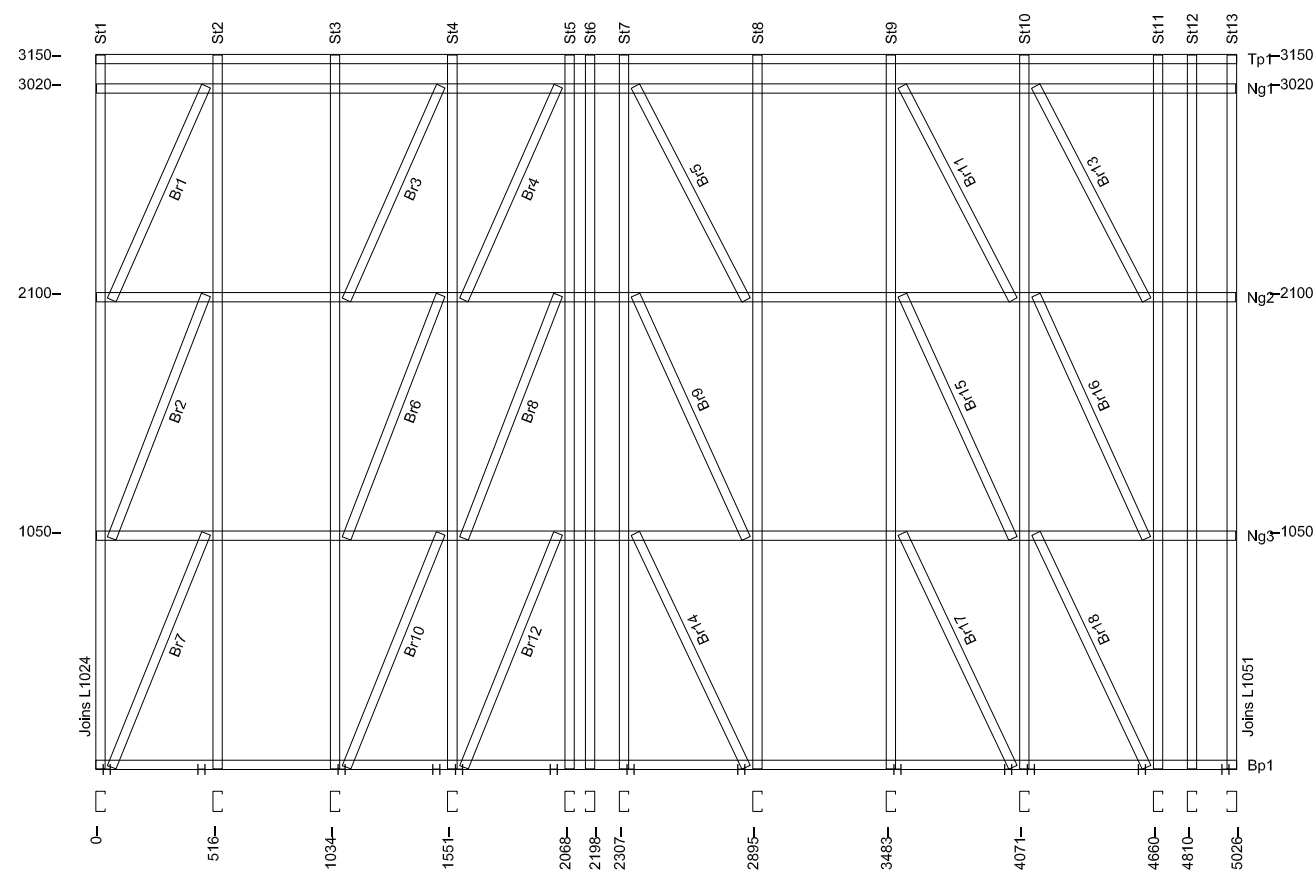
Замовник Корабльов С.О.,

Козловський В.О.

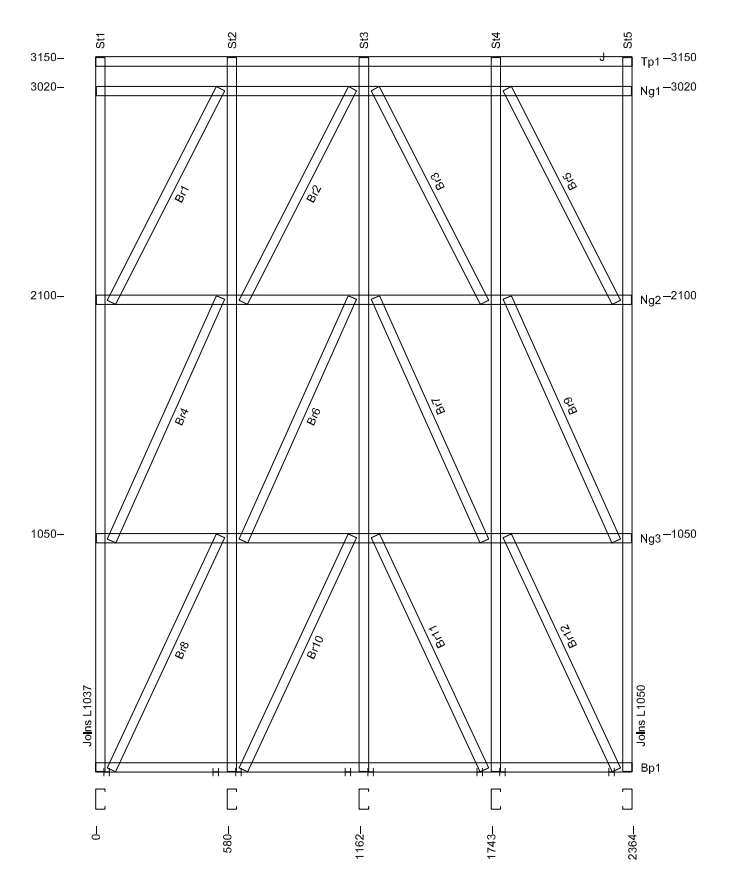
						КМД			
						Будівництво індивідуального житлового будинку та господарської будівлі по вул. Гвардійська, 8 у Голосіївському районі м. Києва			
Изм.	Кілк.уч.	Арк.	№Док.	Підп.	Дата	Житловий будинок з гаражами. Конструкції металеві	Стадія	Аркуш	Аркушів
					2021		Р	8	26
Розробив	Ігнаткін М.					Стінові панелі 3 поверху L1034-L1035	ТОВ "НДУ"		



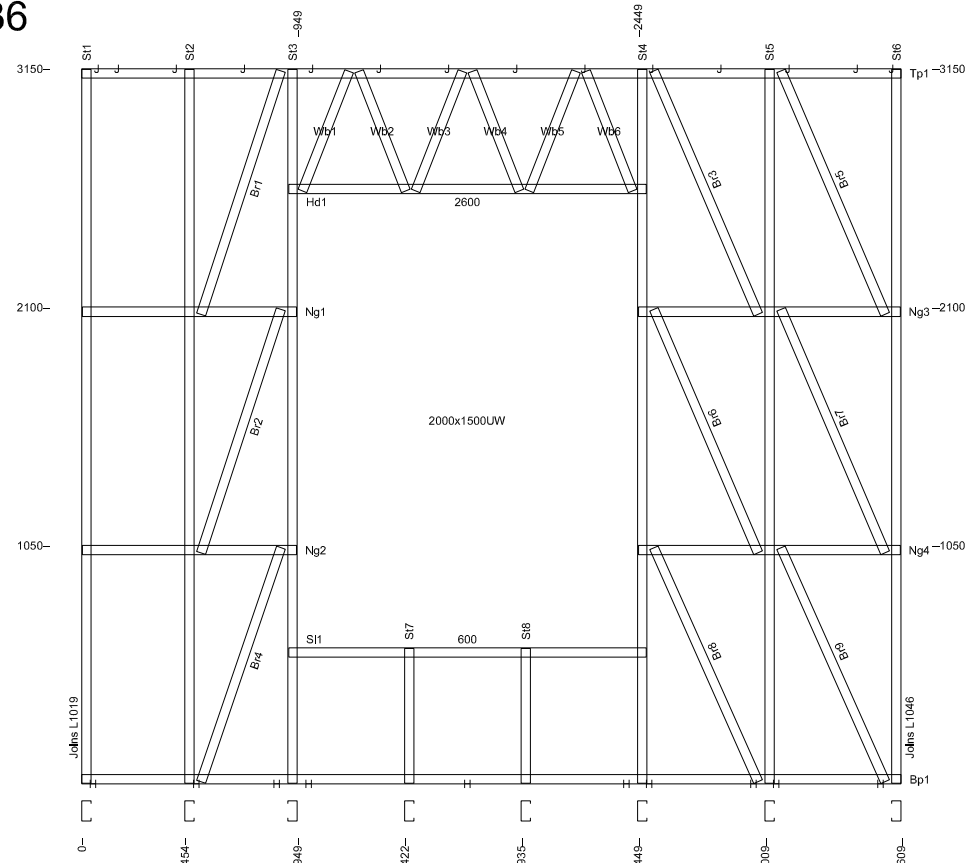
Wall L1036



Wall L1037



Wall L1039



Wall L1038

Погоджено

Зам.інв.Н

Підпис і дата

інв.Н ор.

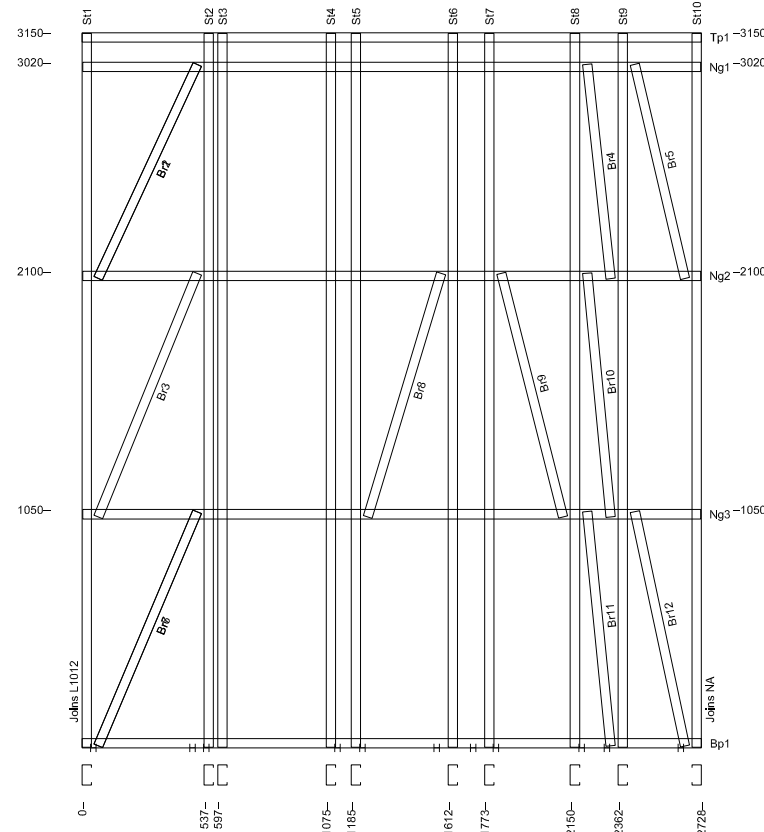
Погоджено

Замовник Корабльов С.О.,

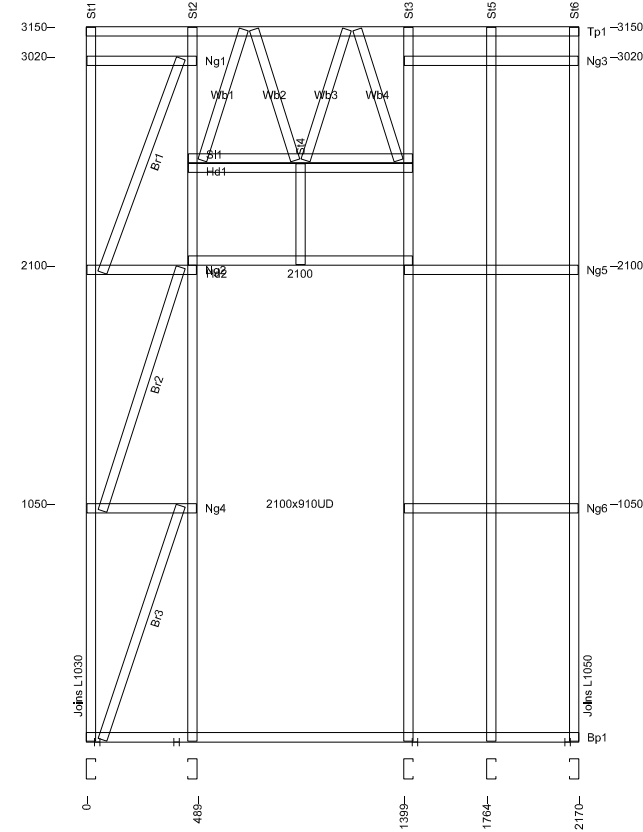
Козловський В.О.

Изм.	Кілк.уч.	Арк.	№Док.	Підп.	Дата
ГАП		Писарець І.			2021
Розробив		Ігнаткін М.			

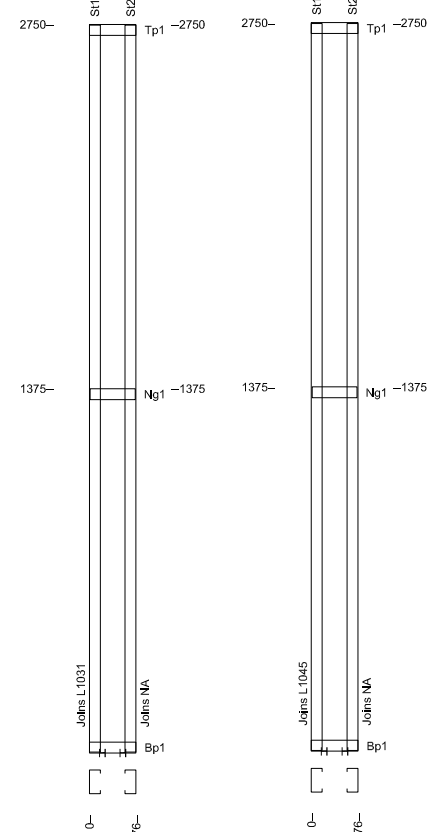
КМД		
Будівництво індивідуального житлового будинку та господарської будівлі по вул. Гвардійська, 8 у Голосіївському районі м. Києва		
Житловий будинок з гаражами. Конструкції металеві	Стадія	Аркуш
	Р	9
		Аркушів
		26
Стінові панелі 3 поверху L1036-L1039		ТОВ "НДУ"



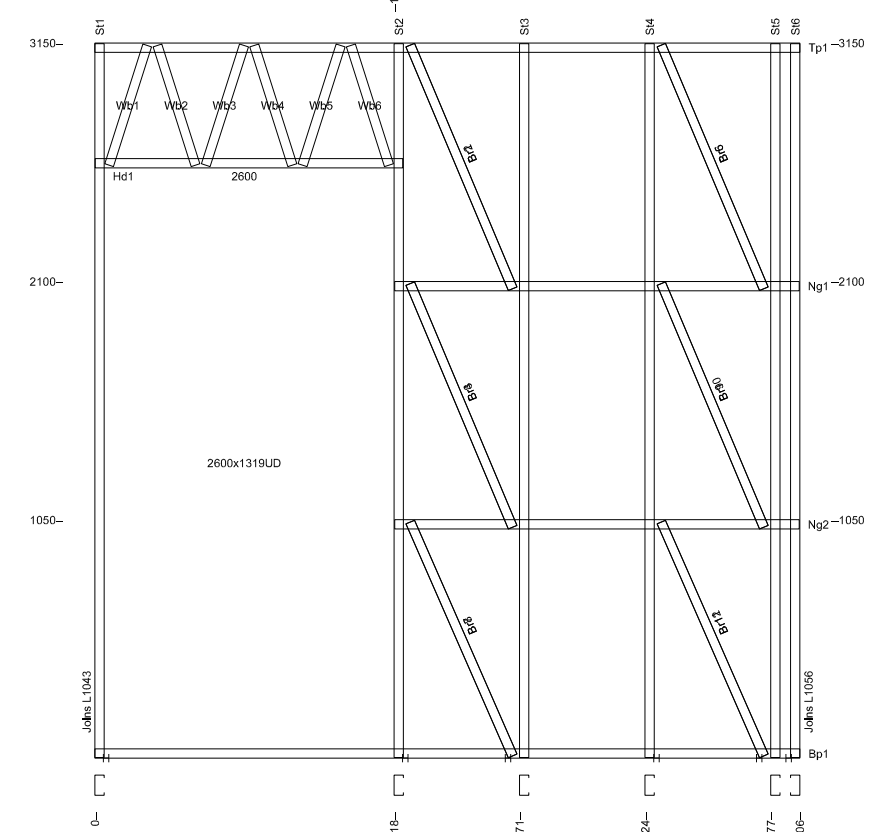
Wall L1040



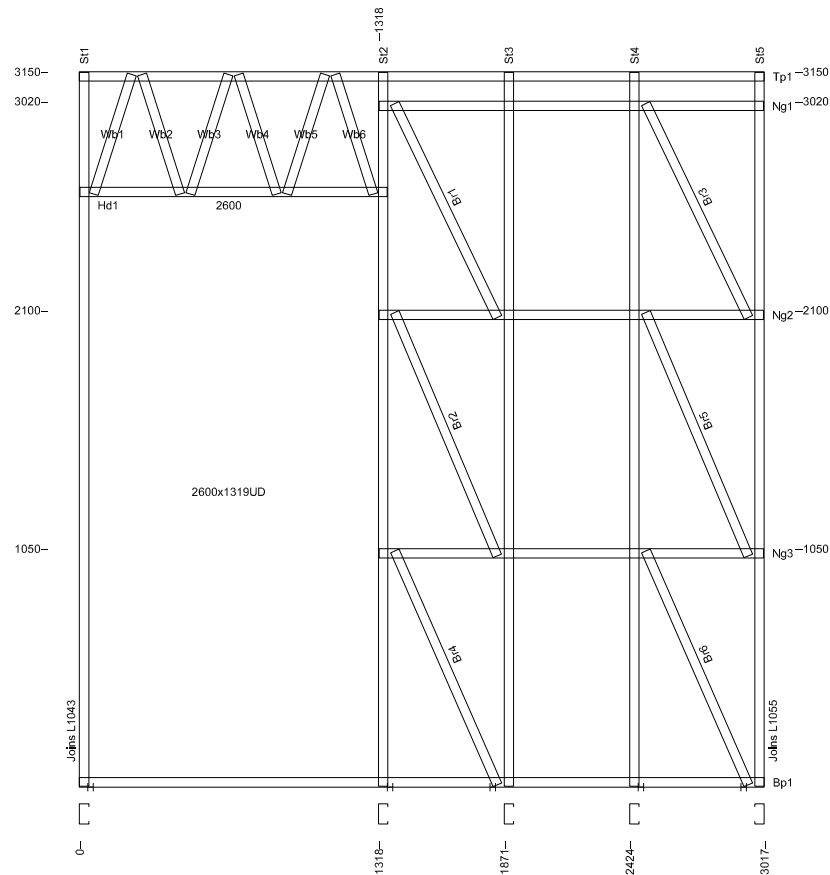
Wall L1041



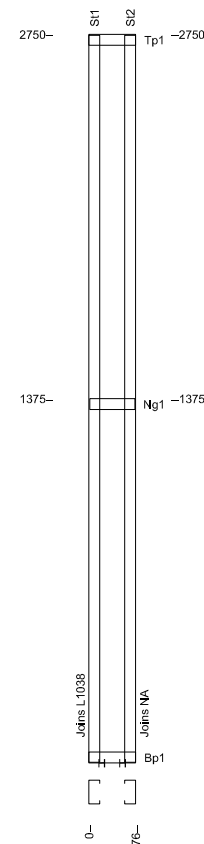
Wall L1042 Wall L1043



Wall L1044



Wall L1045



Wall L1046

Погоджено

Зам.інв.Н

Підпис і дата

інв.Н ор.

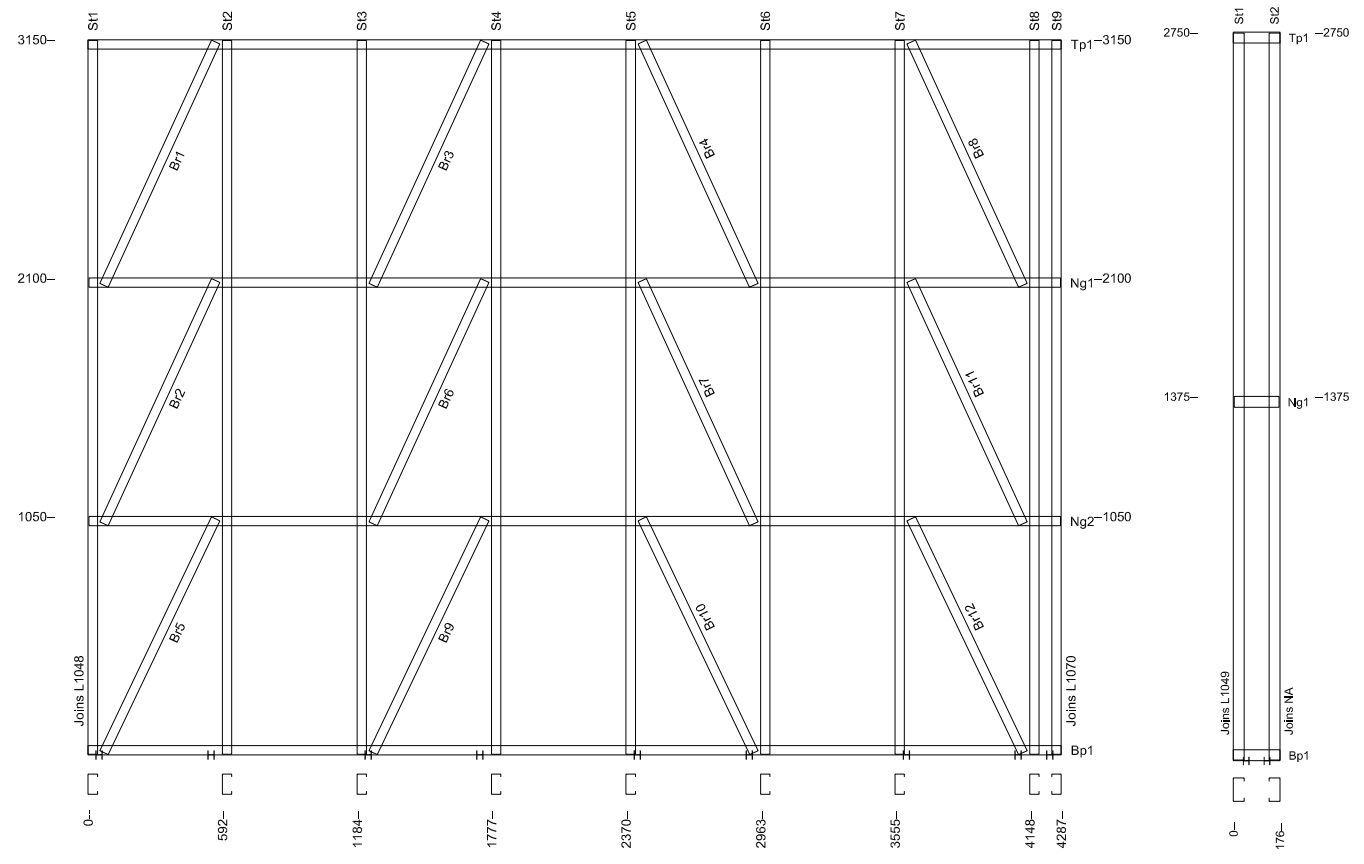
Погоджено

Замовник Корабльов С.О.,

Козловський В.О.

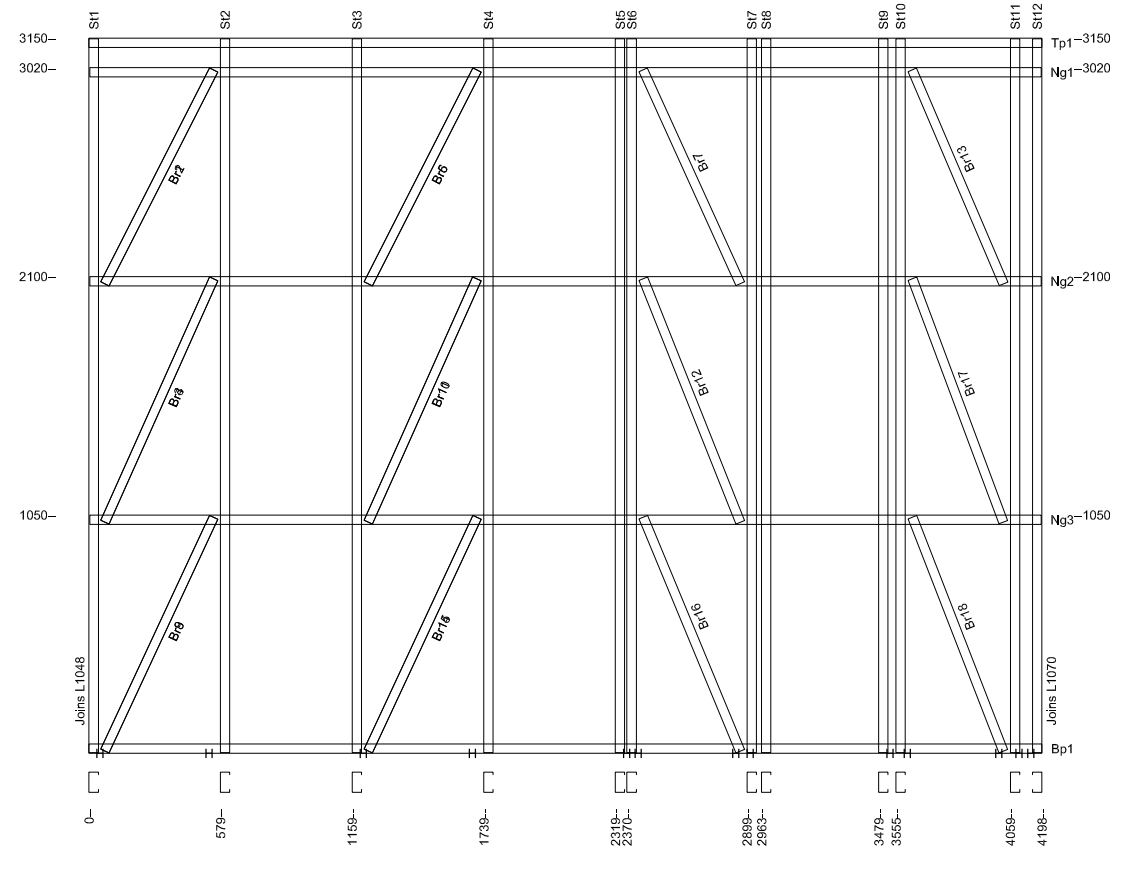
Изм.	Кілк.уч.	Арк.	№Док.	Підп.	Дата
ГАП		Писарець І.			2021
Розробив		Ігнаткін М.			

КМД		
Будівництво індивідуального житлового будинку та господарської будівлі по вул. Гвардійська, 8 у Голосіївському районі м. Києва		
Житловий будинок з гаражами. Конструкції металеві	Стадія Р	Аркуш 10
Стінові панелі 3 поверху L1040-L1046		Аркушів 26
ТОВ "НДУ"		

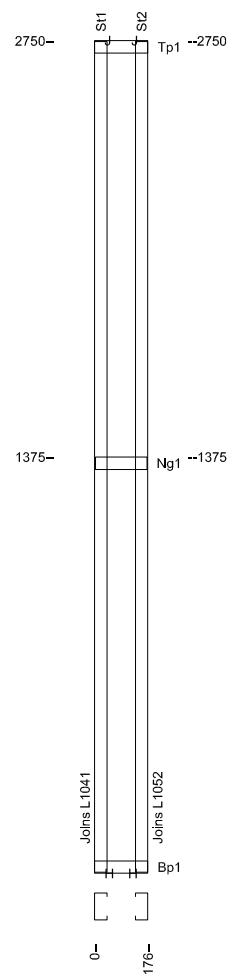


Wall L1047

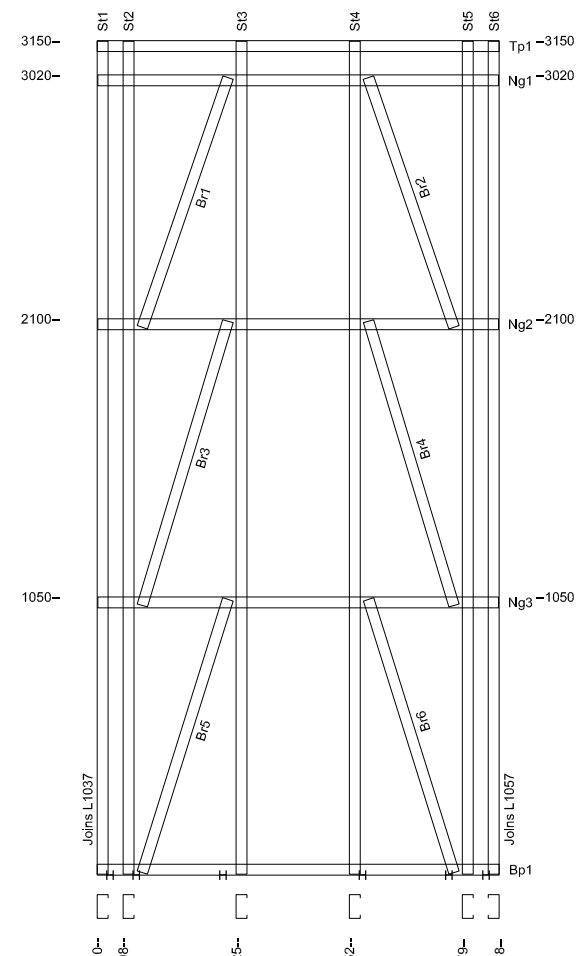
Wall L1048



Wall L1049



Wall L1050



Wall L1051

Погоджено

Зам.інв.Н

Підпис і дата

інв.Н ор.

Погоджено

Замовник Корабльов С.О.,

Козловський В.О.

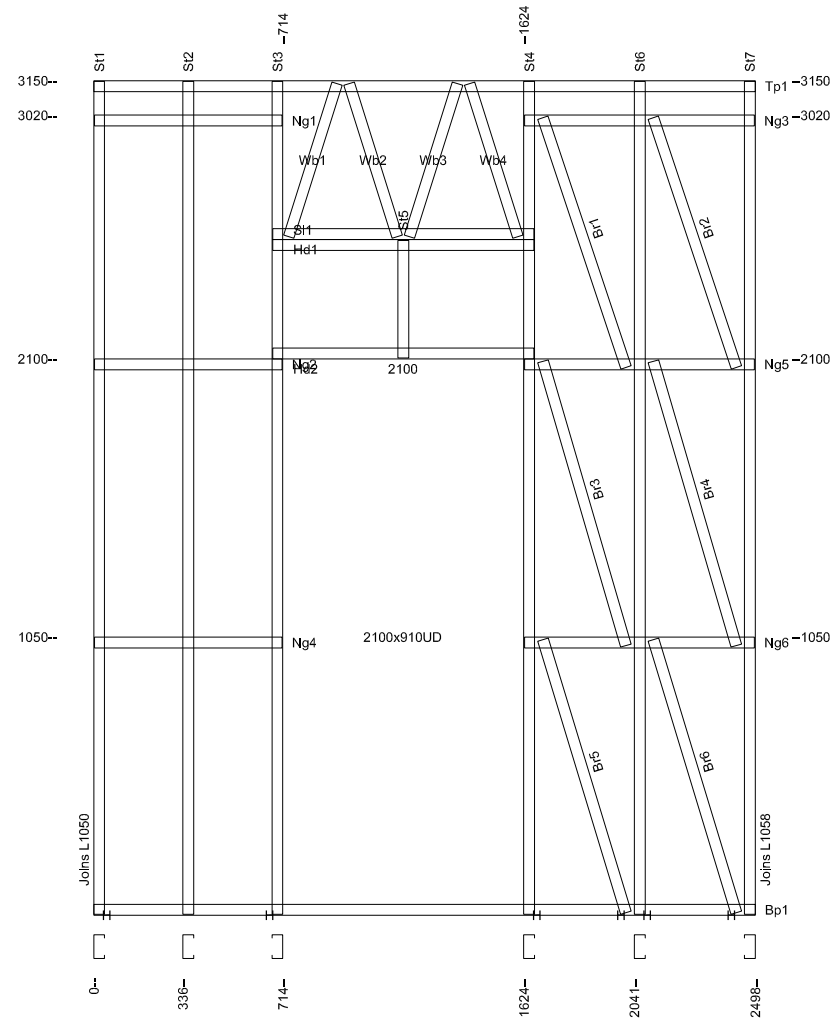
						КМД			
						Будівництво індивідуального житлового будинку та господарської будівлі по вул. Гвардійська, 8 у Голосіївському районі м. Києва			
Изм.	Кілк.уч.	Арк.	№Док.	Підп.	Дата	Житловий будинок з гаражами. Конструкції металеві	Стадія	Аркуш	Аркушів
ГАП		Писарець І.			2021		Р	11	26
Розробив		Ігнаткін М.				Стінові панелі 3 поверху L1047-L1051	ТОВ "НДУ"		

Погоджено

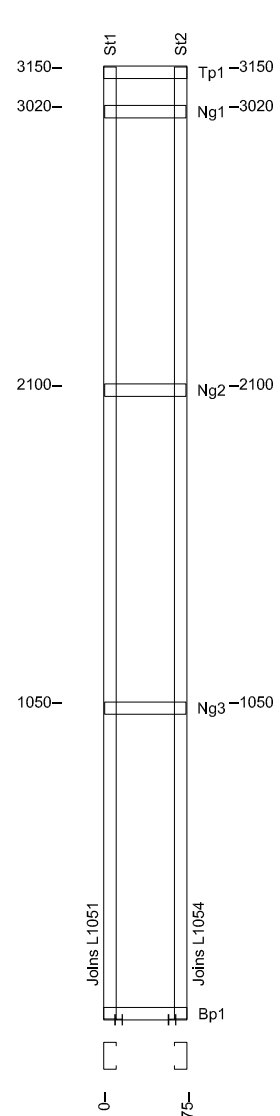
Зам.інв.№

Підпис і дата

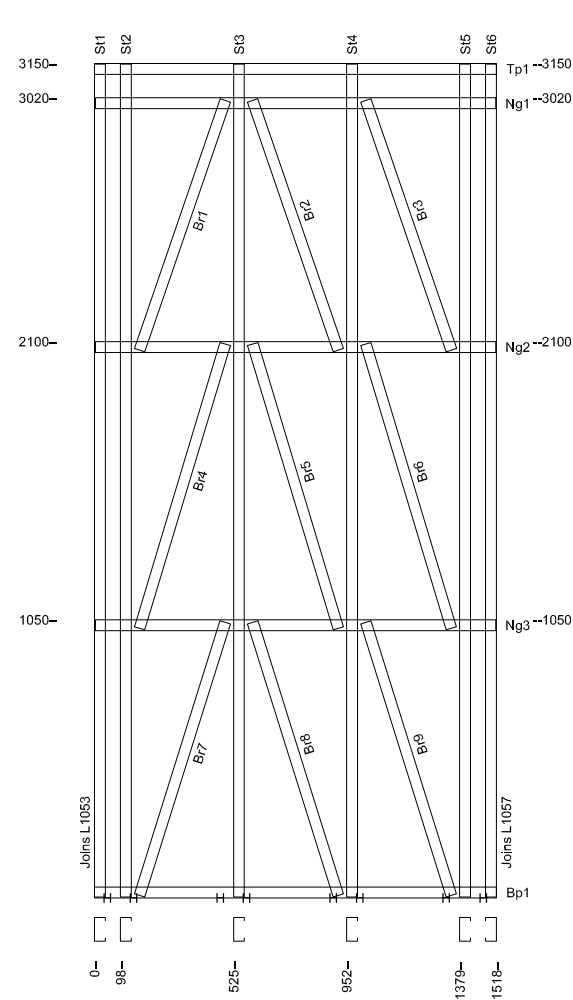
інв.№ ор.



Wall L1052



Wall L1053



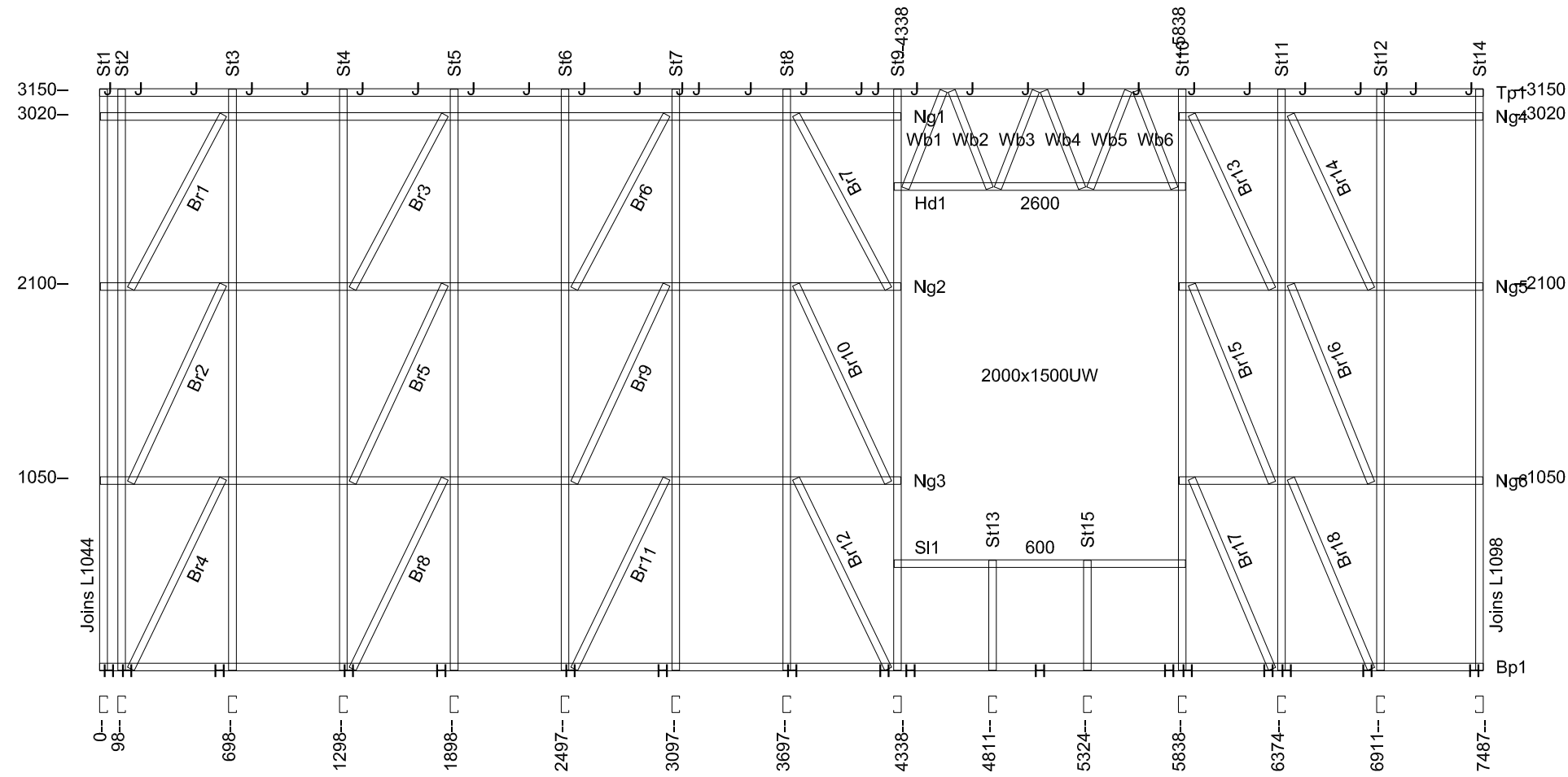
Wall L1054

Погоджено

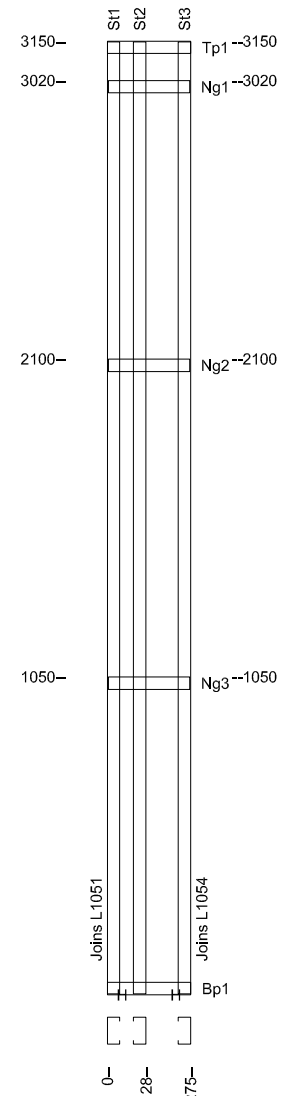
Замовник Корабльов С.О.,

Козловський В.О.

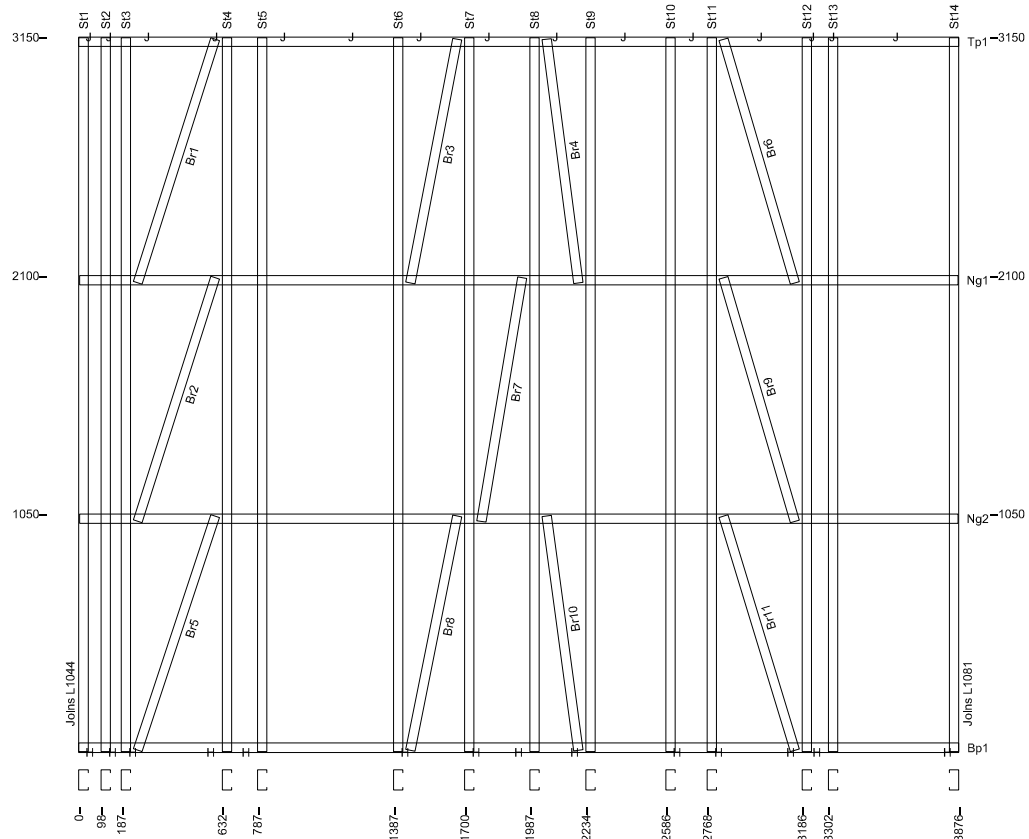
						КМД			
						Будівництво індивідуального житлового будинку та господарської будівлі по вул. Гвардійська, 8 у Голосіївському районі м. Києва			
Изм.	Кілк.уч.	Арк.	№Док.	Підп.	Дата	Житловий будинок з гаражами. Конструкції металеві	Стадія	Аркуш	Аркушів
ГАП		Писарець І.			2021		Р	12	26
Розробив	Ігнаткін М.					Стінові панелі 3 поверху L1052-L1054	ТОВ "НДУ"		



Wall L1055



Wall L1057



Wall L1056

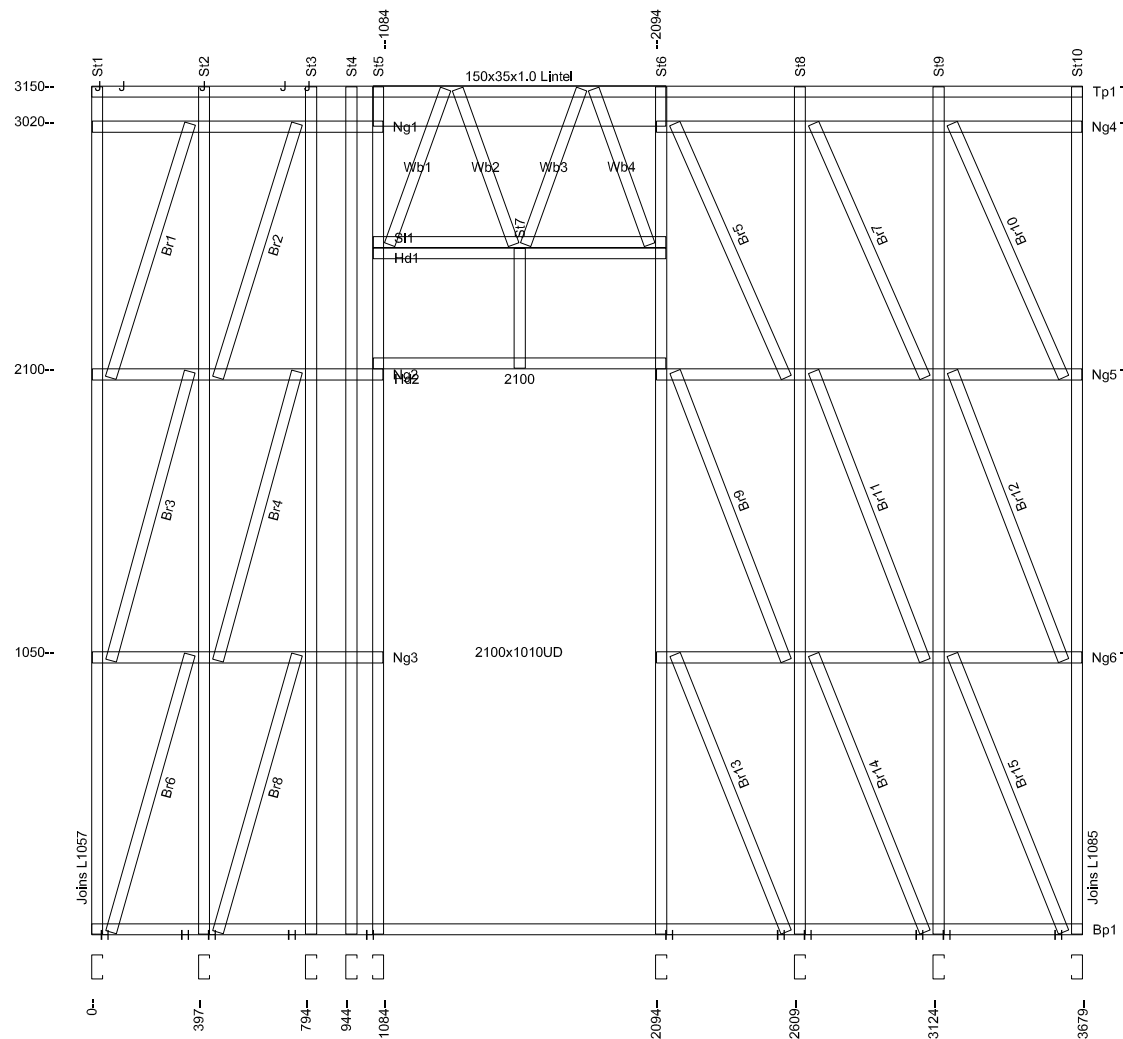
Погоджено						Замовник Корабльов С.О.,			Козловський В.О.		
						КМД					
						Будівництво індивідуального житлового будинку та господарської будівлі по вул. Гвардійська, 8 у Голосіївському районі м. Києва					
Изм.	Кілк.уч.	Арк.	№Док.	Підп.	Дата	Житловий будинок з гаражами. Конструкції металеві	Стадія	Аркуш	Аркушів		
ГАП	Писарець І.				2021		Р	13	26		
Розробив	Ігнаткін М.					Стінові панелі 3 поверху L1055-L1057	ТОВ "НДУ"				

Погоджено

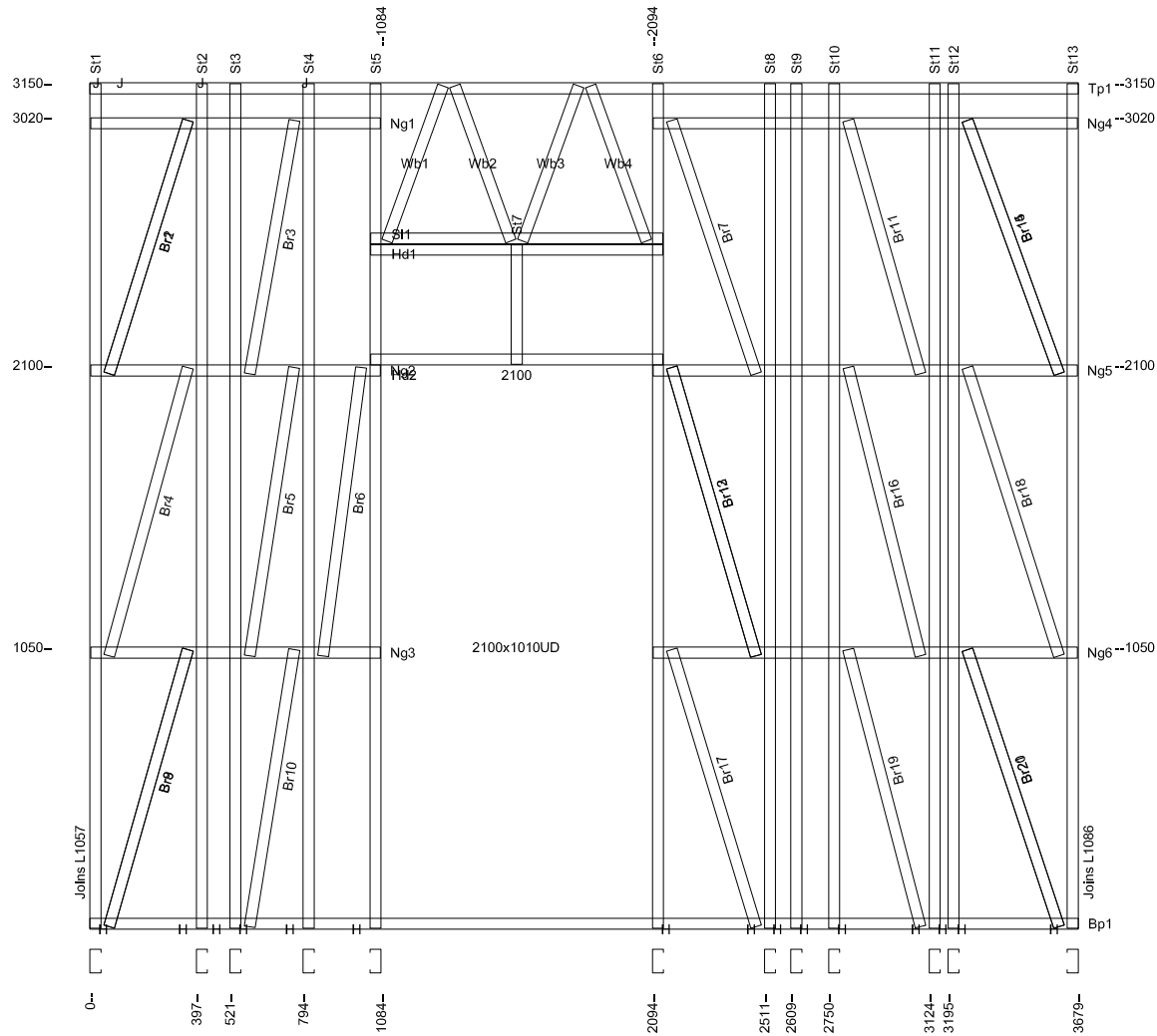
Зам.інв.№

Підпис і дата

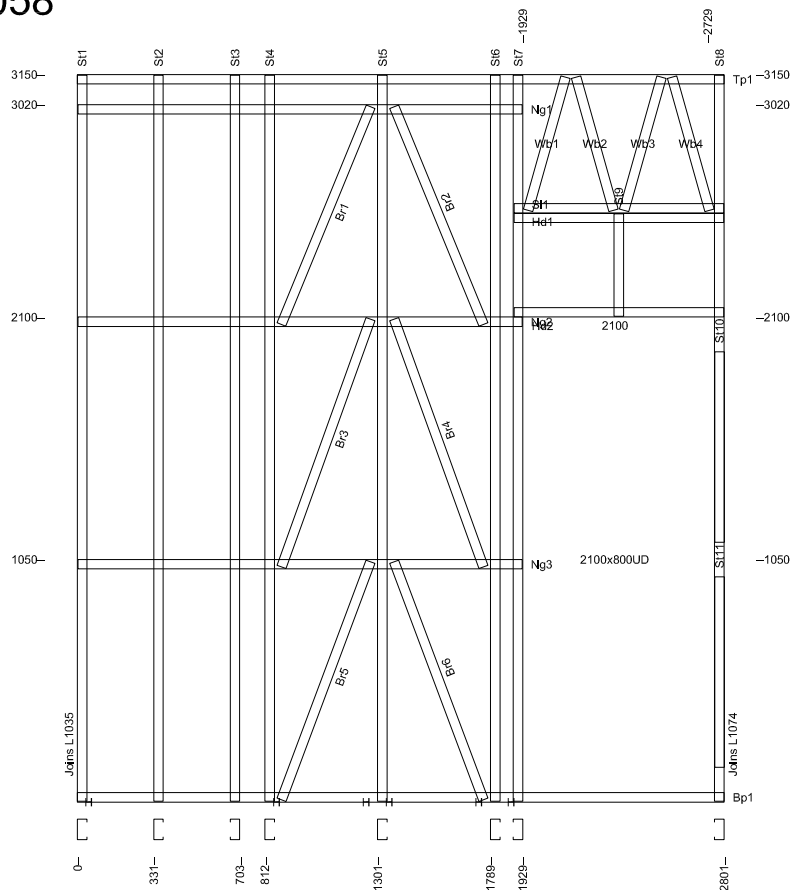
інв.№ ор.



Wall L1058



Wall L1059



Wall L1060

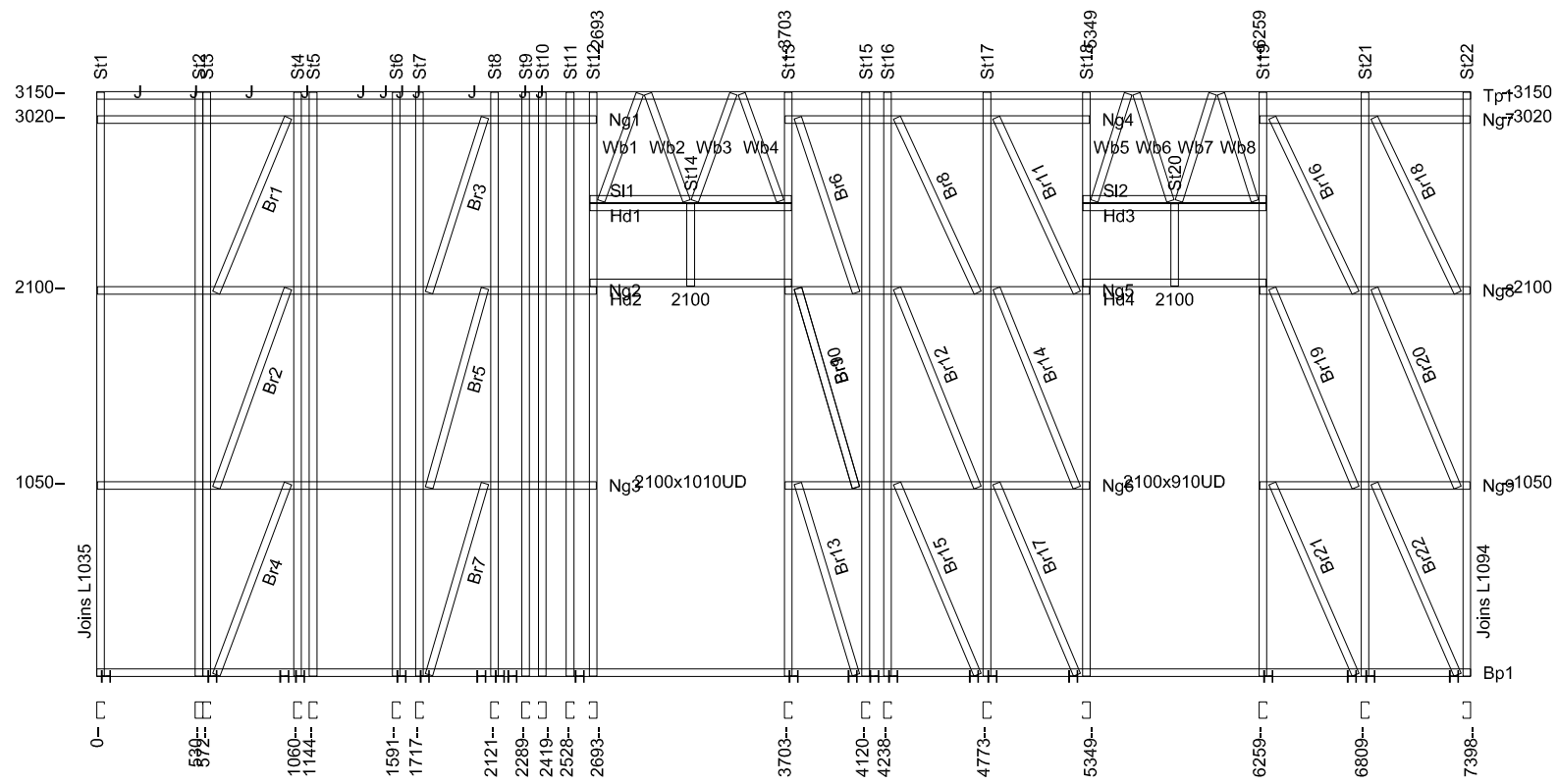
Погоджено						Замовник Корабльов С.О.,			Козловський В.О.		
						КМД					
						Будівництво індивідуального житлового будинку та господарської будівлі по вул. Гвардійська, 8 у Голосіївському районі м. Києва					
Изм.	Кілк.уч.	Арк.	№Док.	Підп.	Дата	Житловий будинок з гаражами. Конструкції металеві			Стадія	Аркуш	Аркушів
ГАП		Писарець І.			2021				Р	14	26
Розробив						Ігнаткін М.			Стінові панелі 3 поверху L1058-L1060		
						ТОВ "НДУ"					

Погоджено

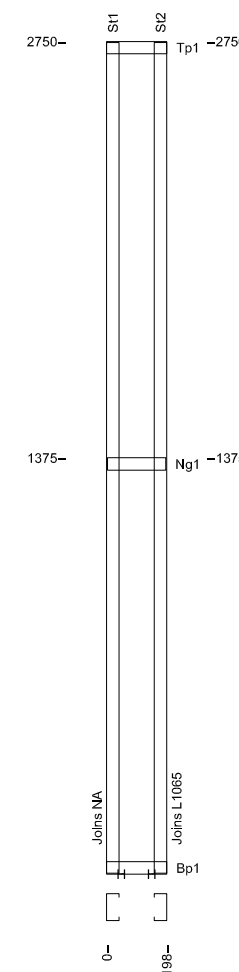
Зам.інв.№

Підпис і дата

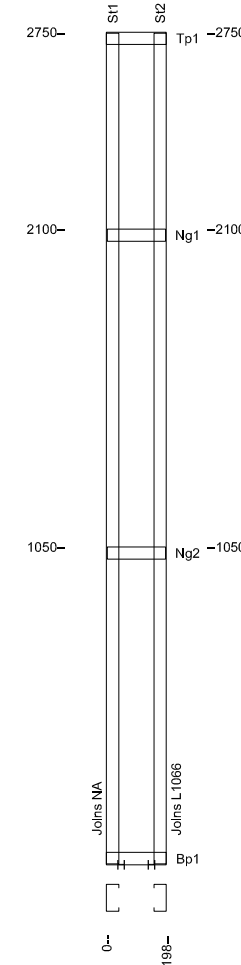
інв.№ ор.



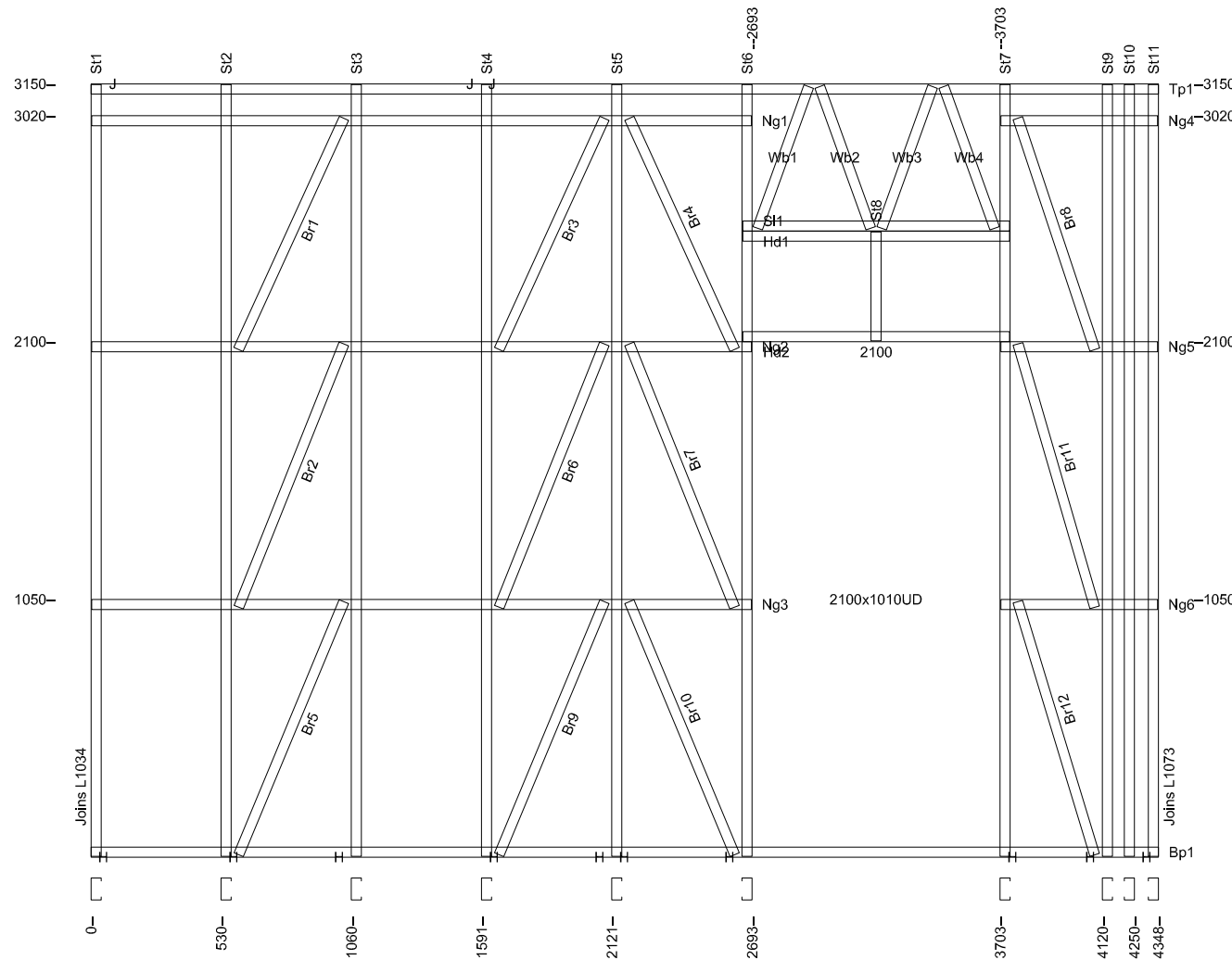
Wall L1063



Wall L1062



Wall L1064



Wall L1061

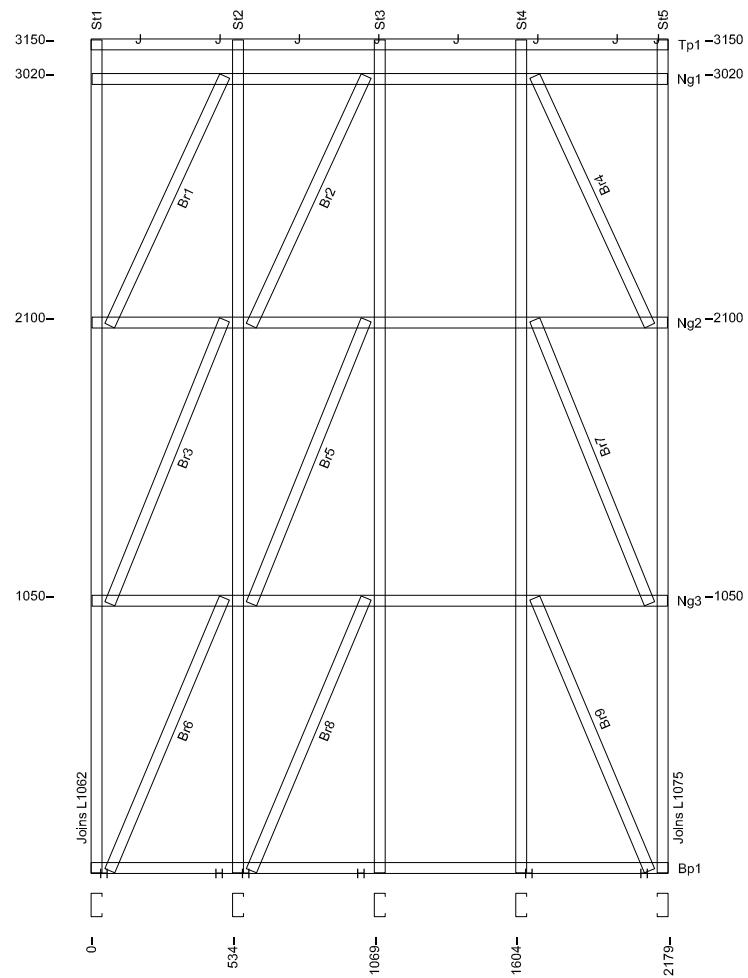
Погоджено						Замовник Корабльов С.О.,			Козловський В.О.		
						КМД					
						Будівництво індивідуального житлового будинку та господарської будівлі по вул. Гвардійська, 8 у Голосіївському районі м. Києва					
Изм.	Кілк.уч.	Арк.	№Док.	Підп.	Дата	Житловий будинок з гаражами. Конструкції металеві	Стадія	Аркуш	Аркушів		
ГАП	Писарець І.				2021		Р	15	26		
Розробив	Ігнаткін М.					Стінові панелі 3 поверху L1061-L1064	ТОВ "НДУ"				

Погоджено

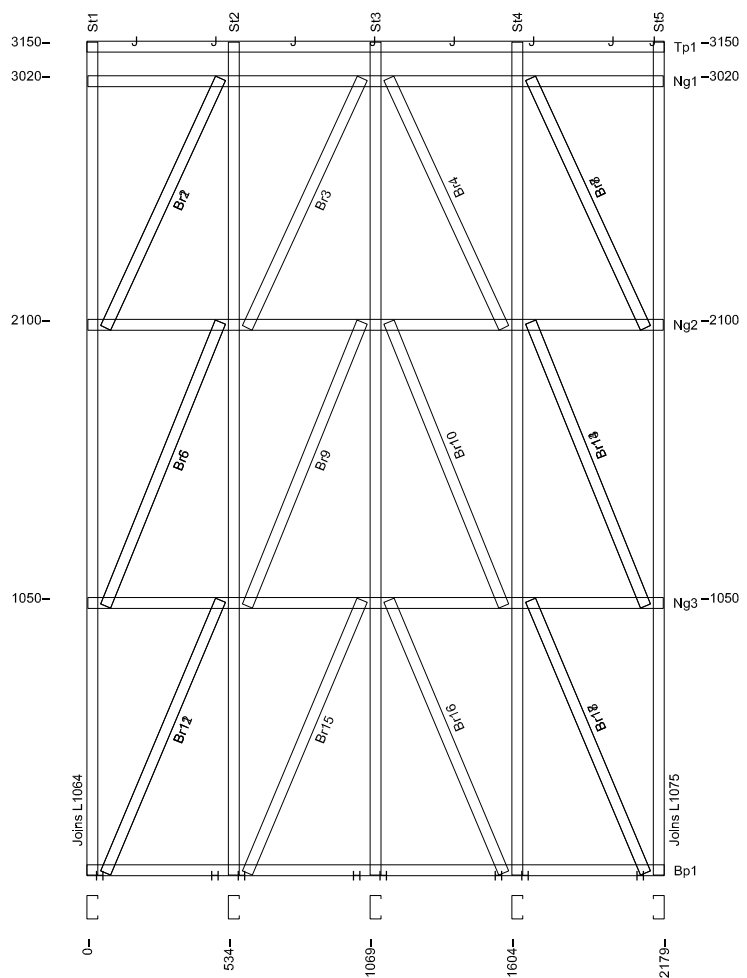
Зам.інв.Н

Підпис і дата

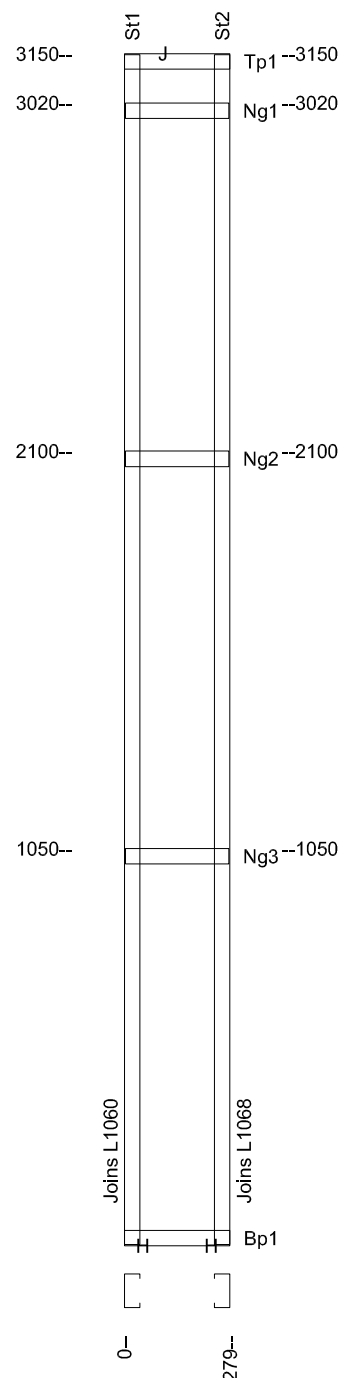
інв.Н ор.



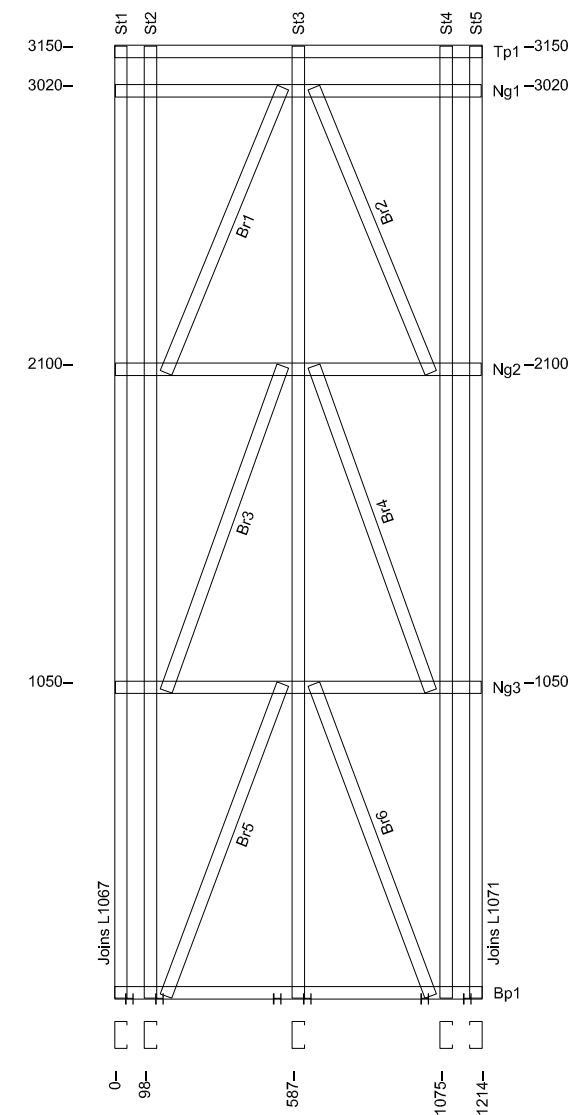
Wall L1065



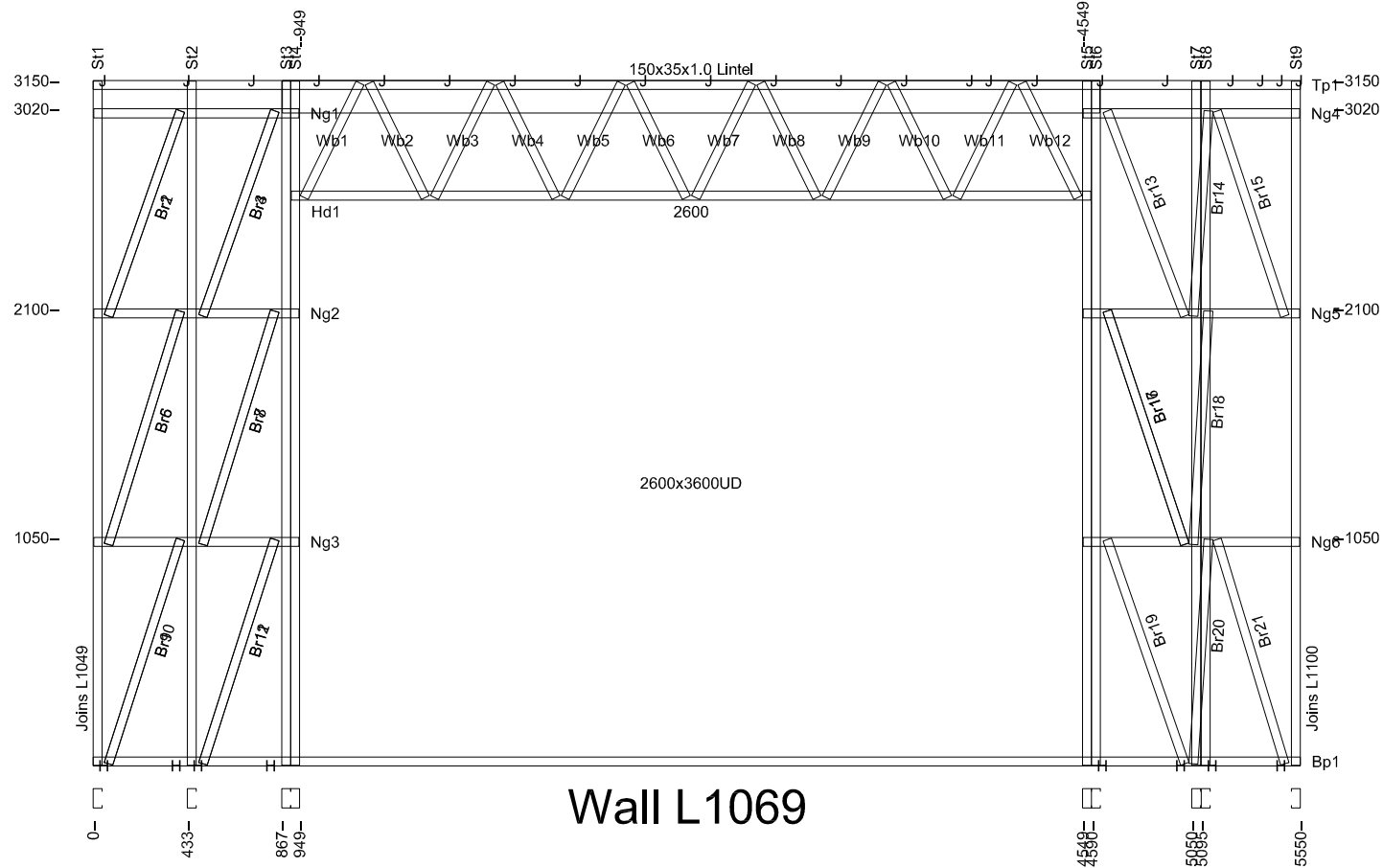
Wall L1066



Wall L1067



Wall L1068



Wall L1069

Погоджено

Зам.інв.Н

Підпис і дата

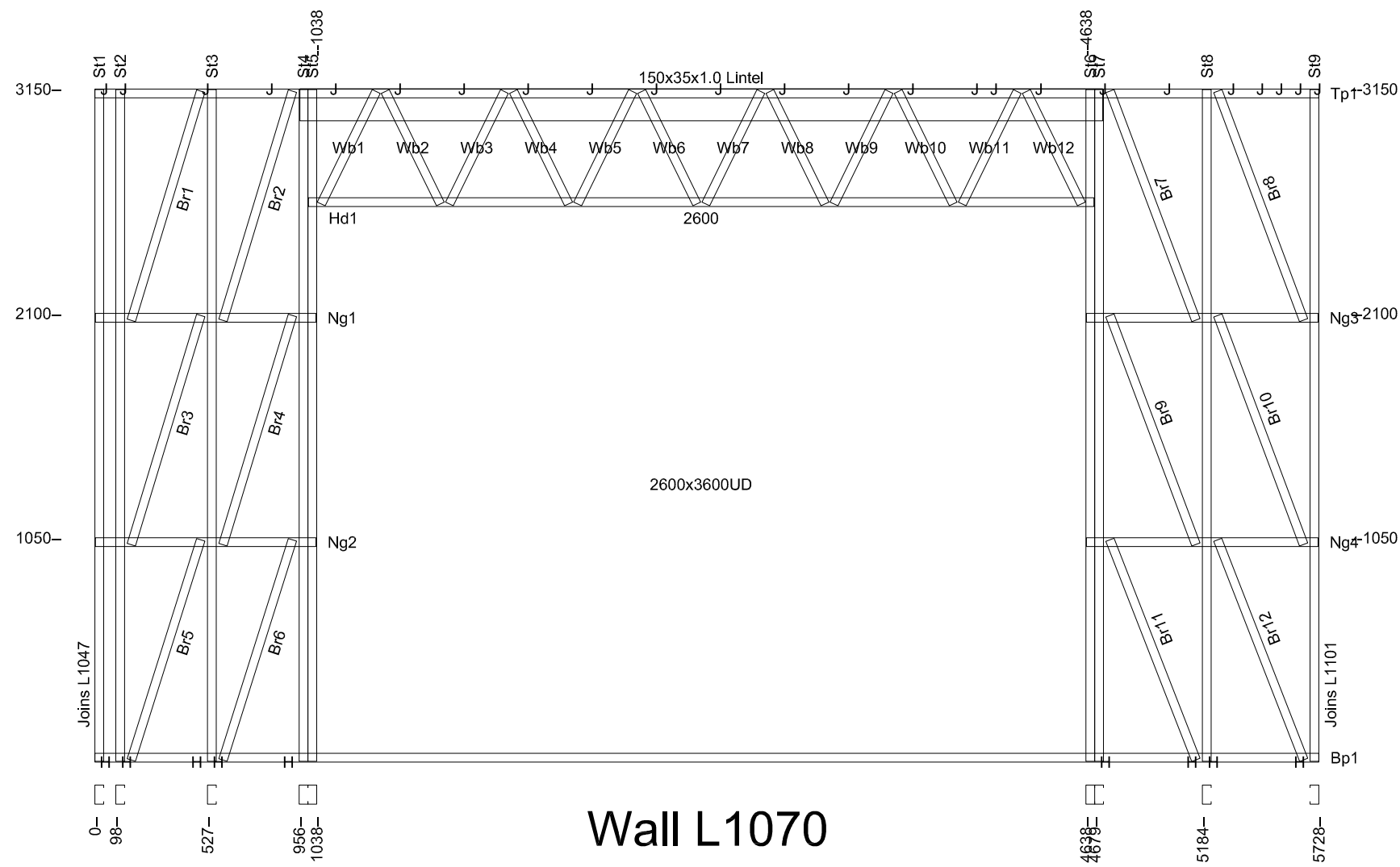
інв.Н ор.

Погоджено

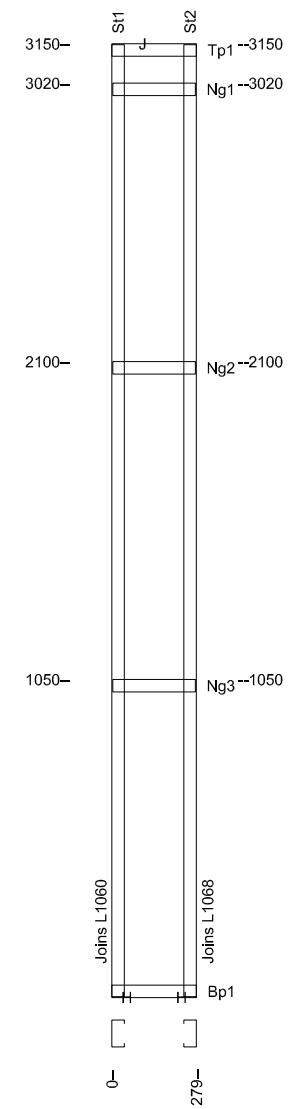
Замовник Корабльов С.О.,

Козловський В.О.

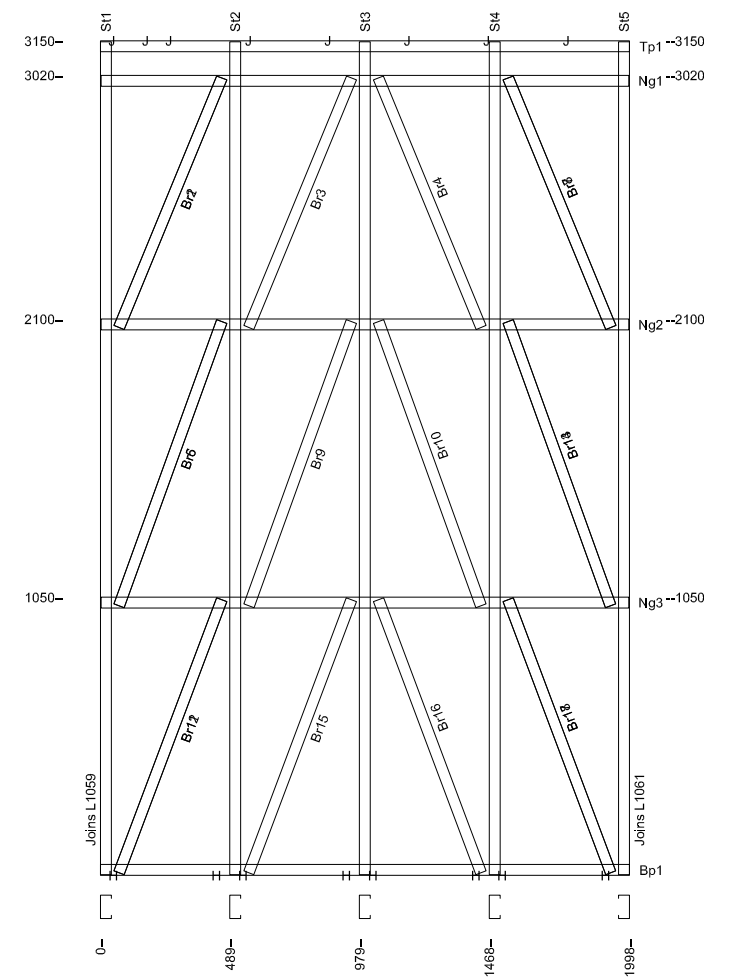
						КМД			
						Будівництво індивідуального житлового будинку та господарської будівлі по вул. Гвардійська, 8 у Голосіївському районі м. Києва			
Изм.	Кілк.уч.	Арк.	№Док.	Підп.	Дата	Житловий будинок з гаражами. Конструкції металеві	Стадія	Аркуш	Аркушів
					2021		Р	16	26
Розробив Ігнаткін М.						Стінові панелі 3 поверху L1065-L1069		ТОВ "НДУ"	



Wall L1070



Wall L1071



Wall L1072

Погоджено

Зам.інв.Н

Підпис і дата

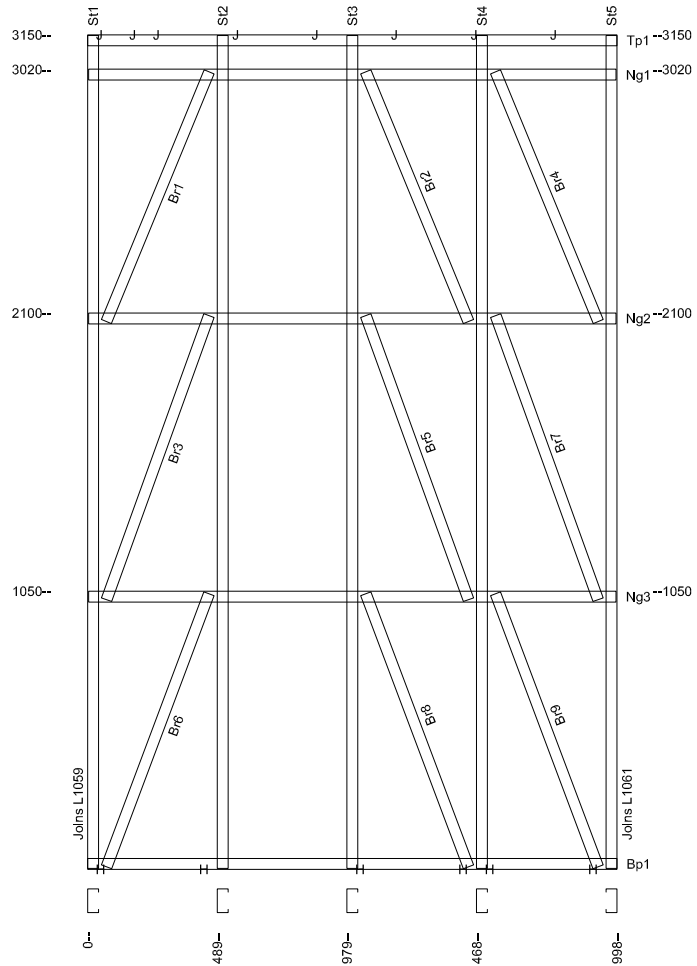
інв.Н ор.

Погоджено

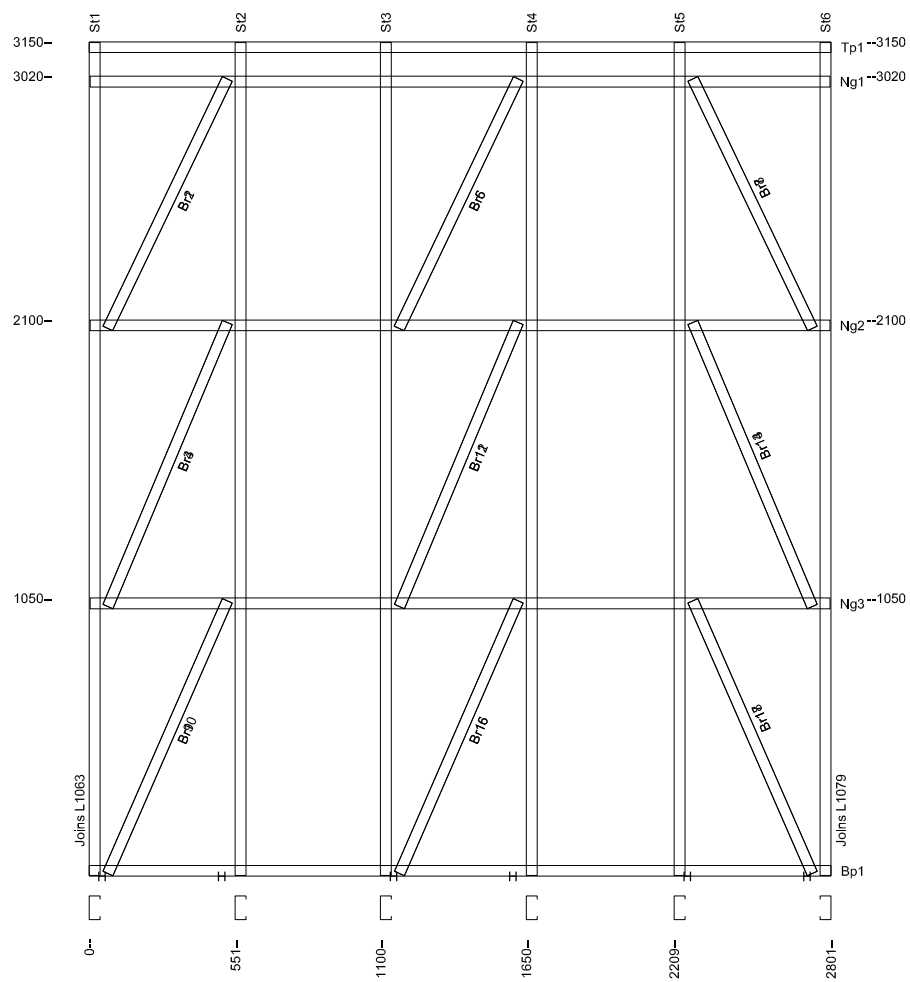
Замовник Корабльов С.О.,

Козловський В.О.

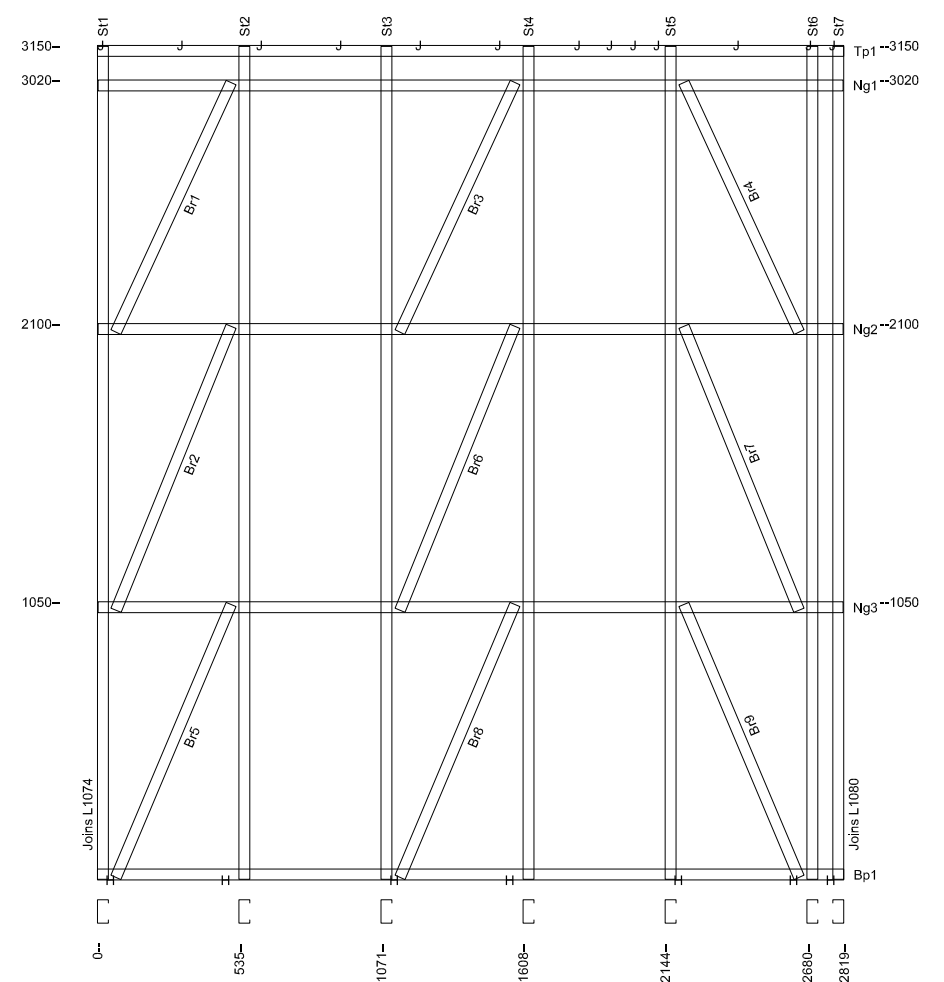
						КМД			
						Будівництво індивідуального житлового будинку та господарської будівлі по вул. Гвардійська, 8 у Голосіївському районі м. Києва			
Изм.	Кілк.уч.	Арк.	№Док.	Підп.	Дата	Житловий будинок з гаражами. Конструкції металеві	Стадія	Аркуш	Аркушів
					2021		Р	17	26
Розробив	Ігнаткін М.					Стінові панелі 3 поверху L1070-L1072	ТОВ "НДУ"		



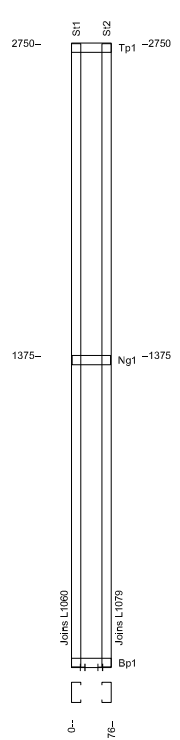
Wall L1073



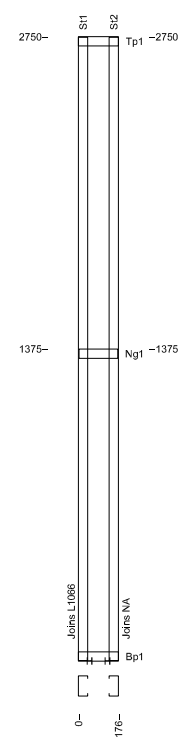
Wall L1078



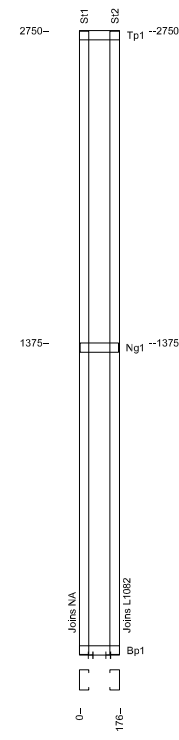
Wall L1079



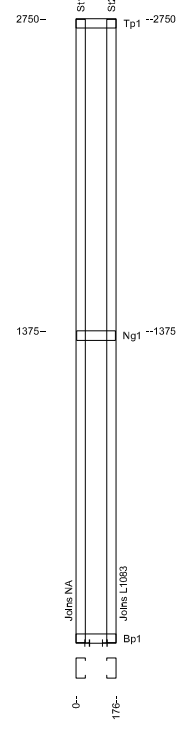
Wall L1074



Wall L1075



Wall L1076



Wall L1077

Погоджено

Зам. інв. N

Підпис і дата

інв. N ор.

Погоджено

Замовник Корабльов С.О.,

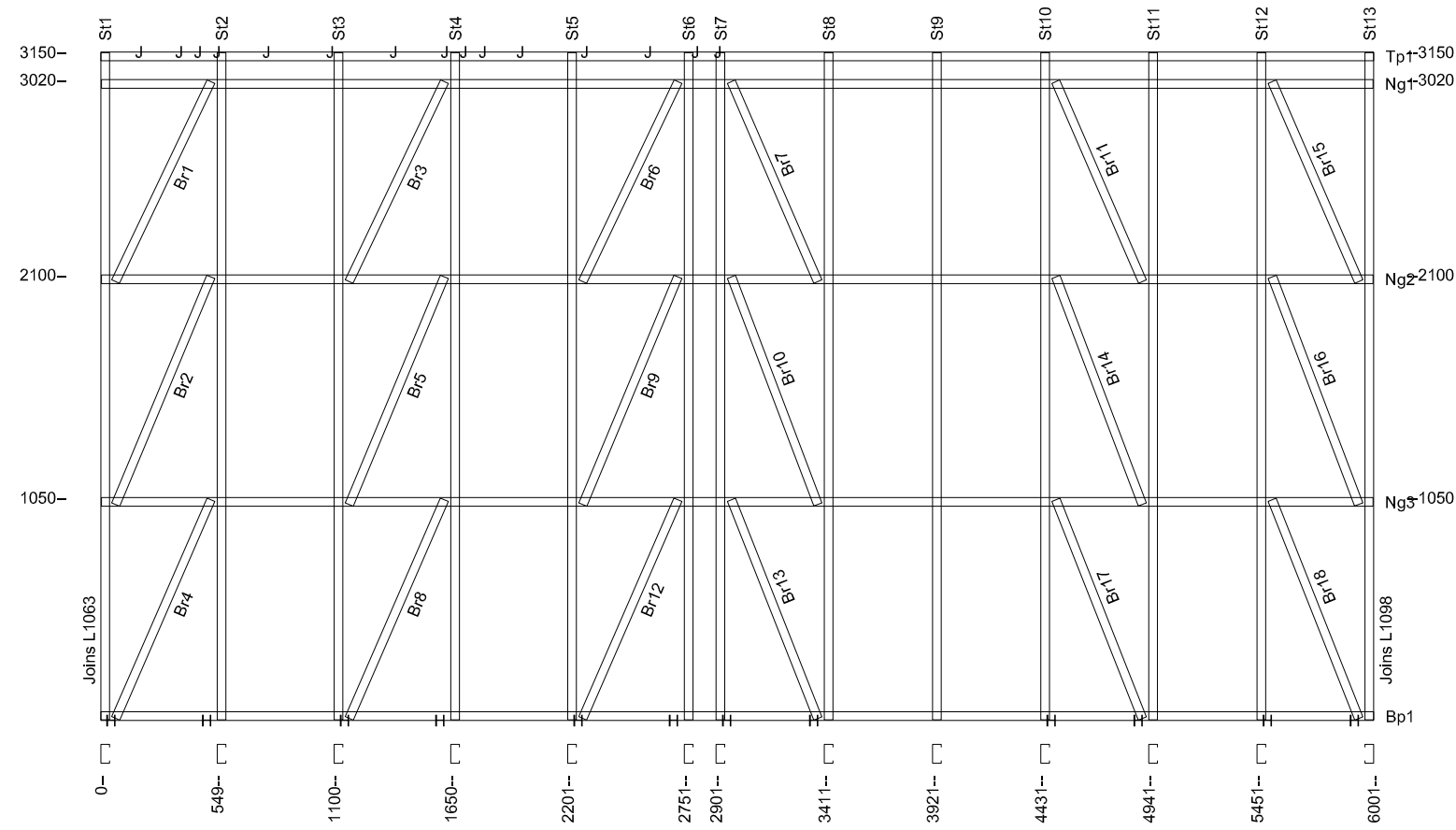
Козловський В.О.

Изм.	Кілк.уч.	Арк.	№Док.	Підп.	Дата

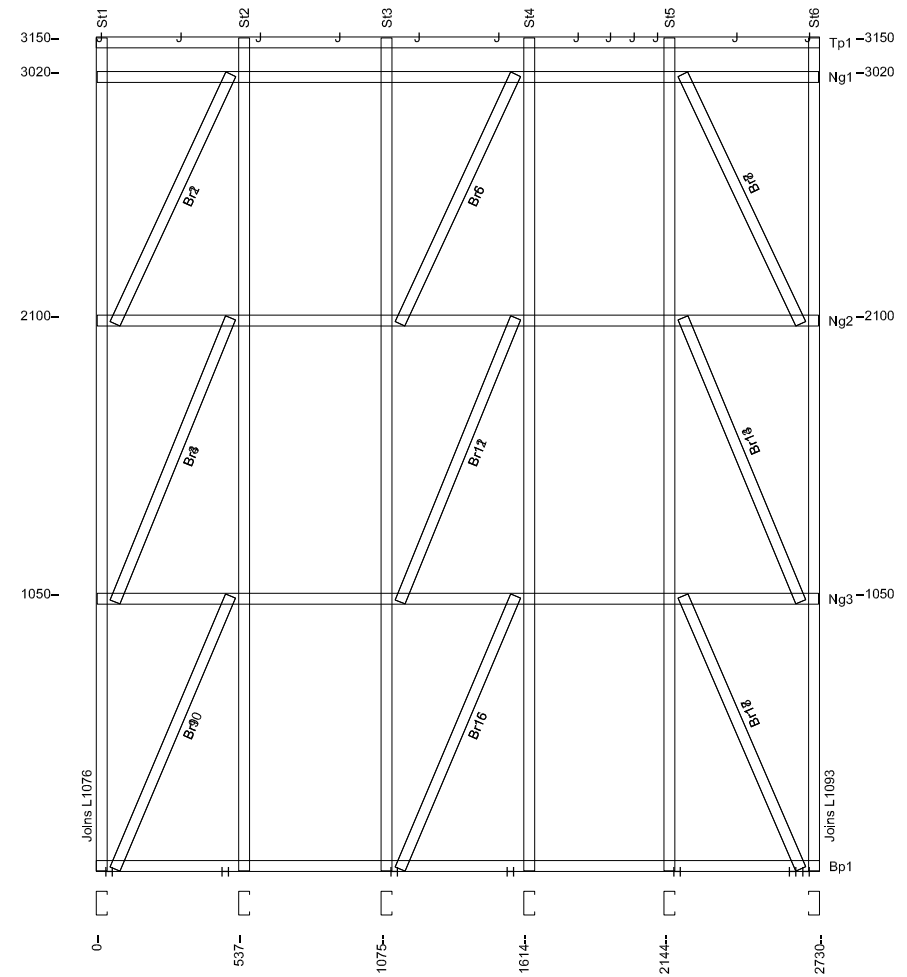
КМД		
Будівництво індивідуального житлового будинку та господарської будівлі по вул. Гвардійська, 8 у Голосіївському районі м. Києва		
Житловий будинок з гаражами. Конструкції металеві	Стадія	Аркуш
	P	18
		Аркушів
		26

Розробив	Ігнаткін М.				

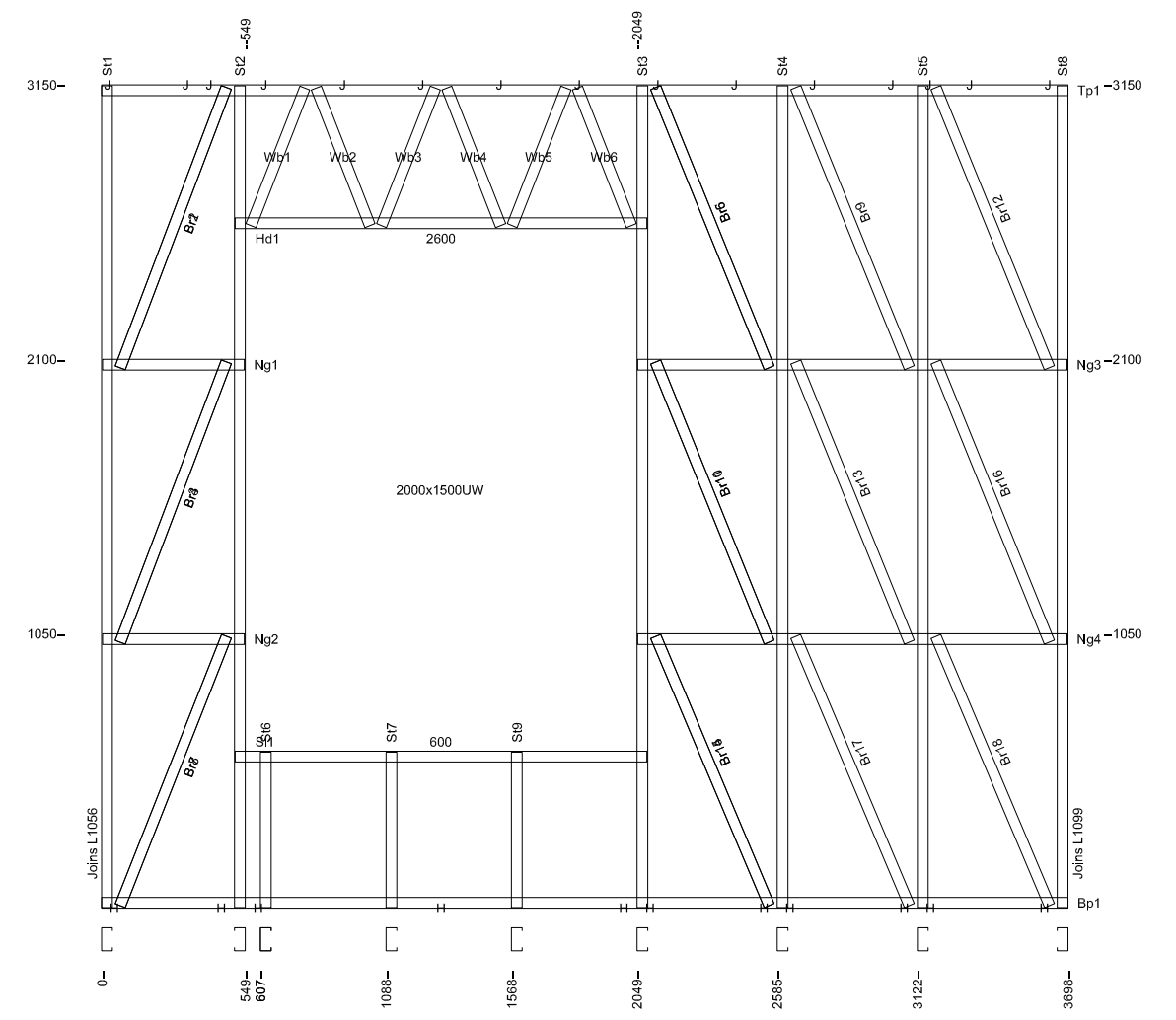
Стінові панелі 3 поверху L1073-L1079		ТОВ "НДУ"	
---	--	------------------	--



Wall L1080



Wall L1082



Wall L1081

Погоджено

Зам.інв.№

Підпис і дата

інв.№ ор.

Погоджено

Замовник Корабльов С.О.,

Козловський В.О.

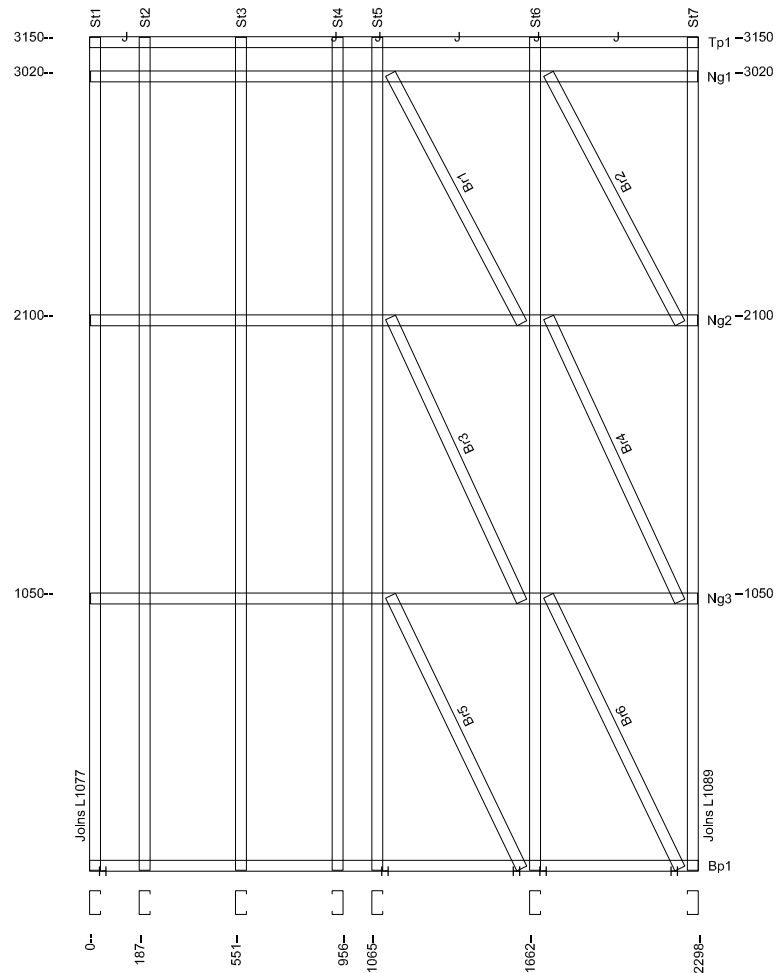
						КМД			
						Будівництво індивідуального житлового будинку та господарської будівлі по вул. Гвардійська, 8 у Голосіївському районі м. Києва			
						Житловий будинок з гаражами. Конструкції металеві	Стадія	Аркуш	Аркушів
							Р	19	26
						Стінові панелі 3 поверху L1080-L1082	ТОВ "НДУ"		
Ізм.	Кілк.уч.	Арк.	№Док.	Підп.	Дата				
ГАП	Писарець І.				2021				
Розробив	Ігнаткін М.								

Погоджено

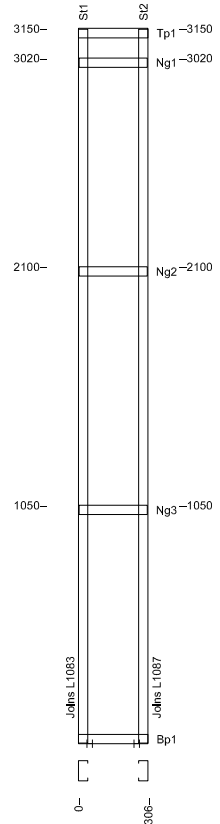
Зам.інв.Н

Підпис і дата

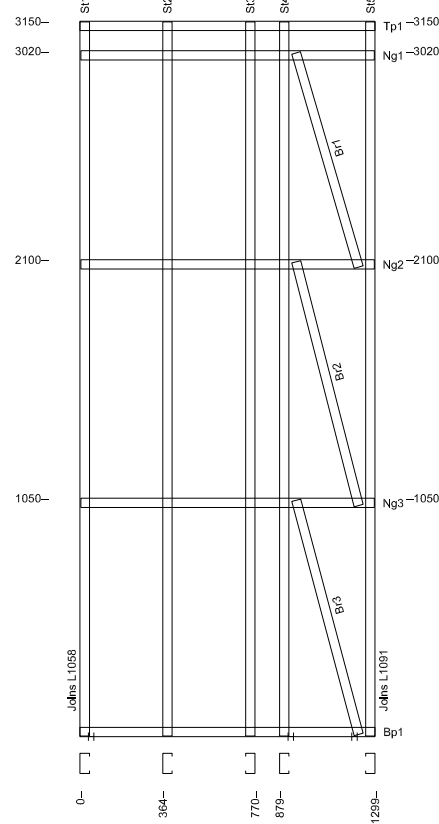
інв.Н ор.



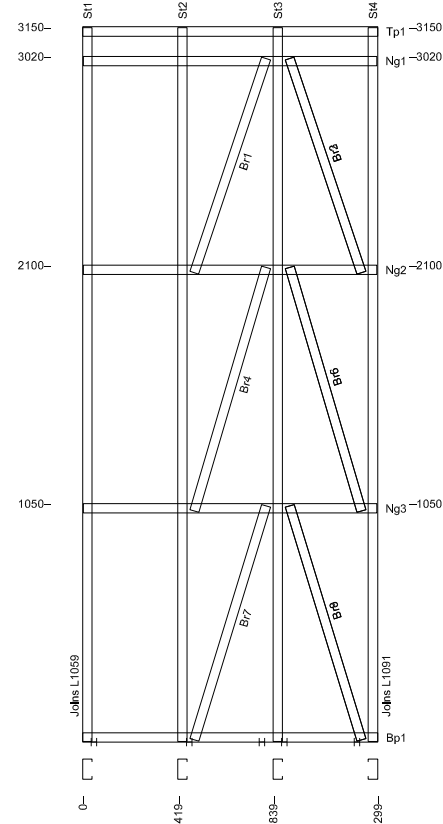
Wall L1083



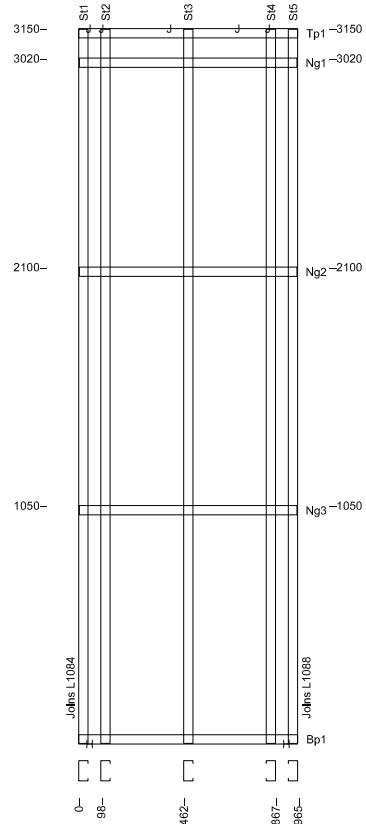
Wall L1084



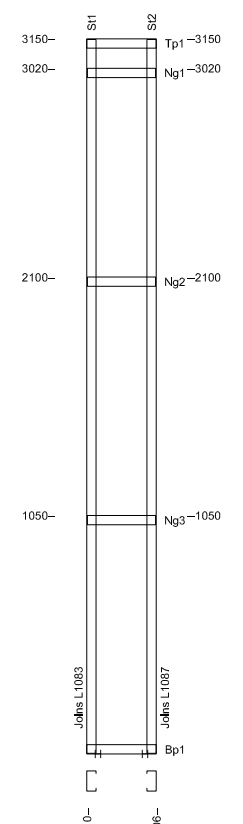
Wall L1085



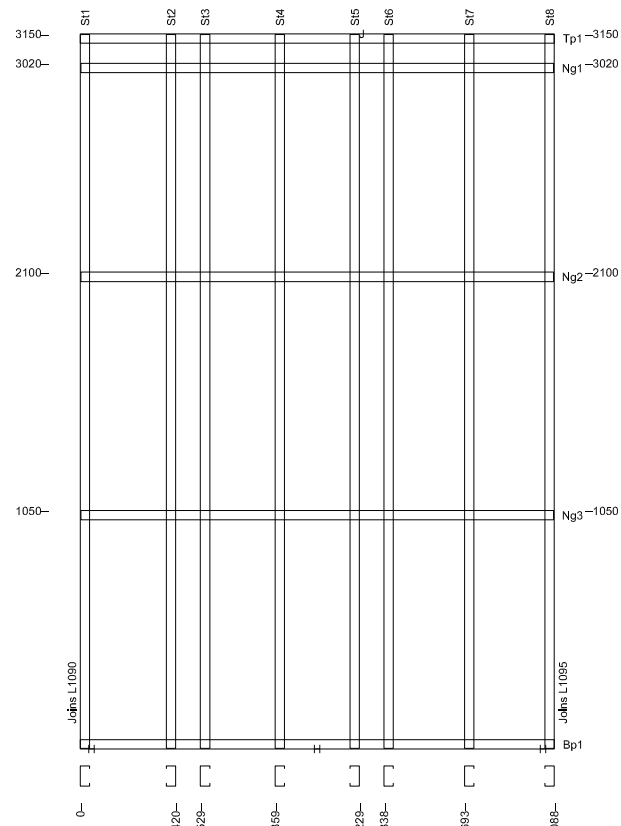
Wall L1086



Wall L1087



Wall L1088



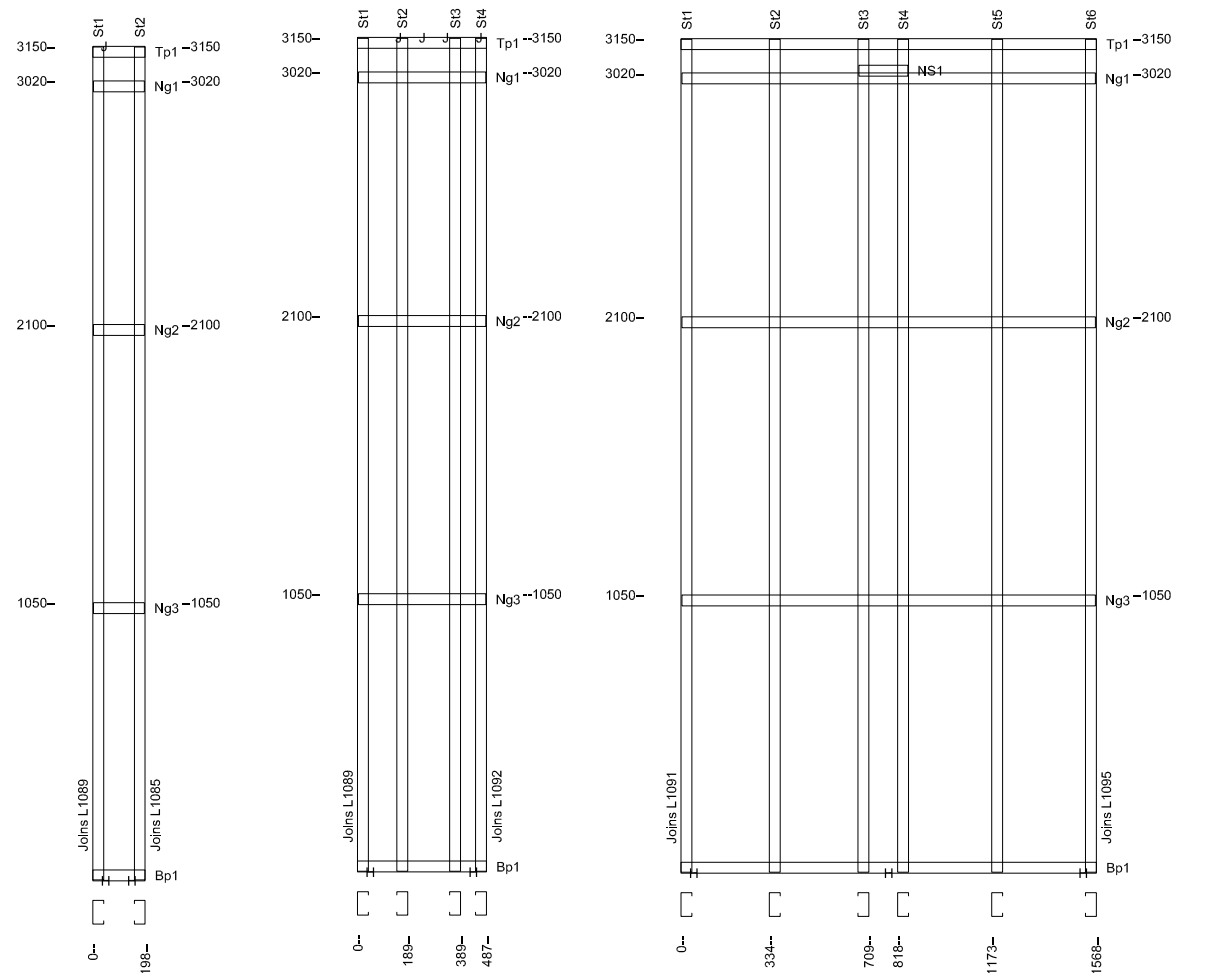
Wall L1089

Погоджено

Замовник Корабльов С.О.,

Козловський В.О.

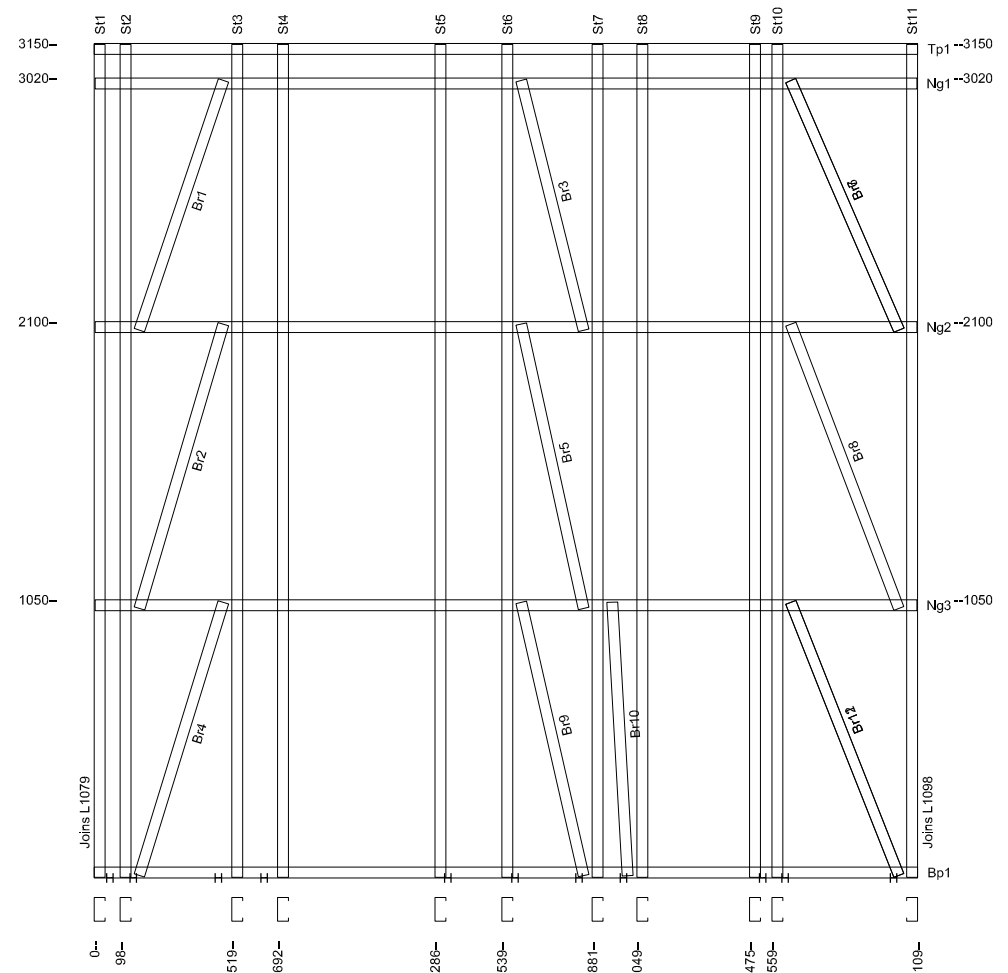
						КМД			
						Будівництво індивідуального житлового будинку та господарської будівлі по вул. Гвардійська, 8 у Голосіївському районі м. Києва			
Изм.	Кілк.уч.	Арк.	№Док.	Підп.	Дата	Житловий будинок з гаражами. Конструкції металеві	Стадія	Аркуш	Аркушів
ГАП	Писарець І.				2021		Р	20	26
Розробив Ігнаткін М.						Стінові панелі 3 поверху L1083-L1089		ТОВ "НДУ"	



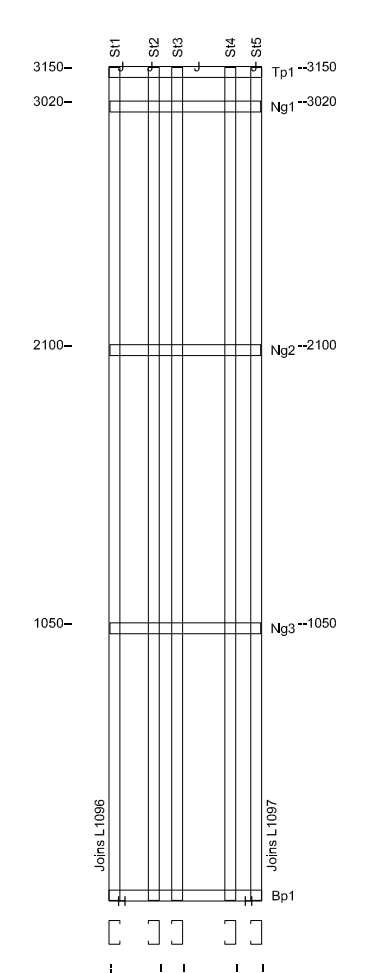
Wall L1090

Wall L1091

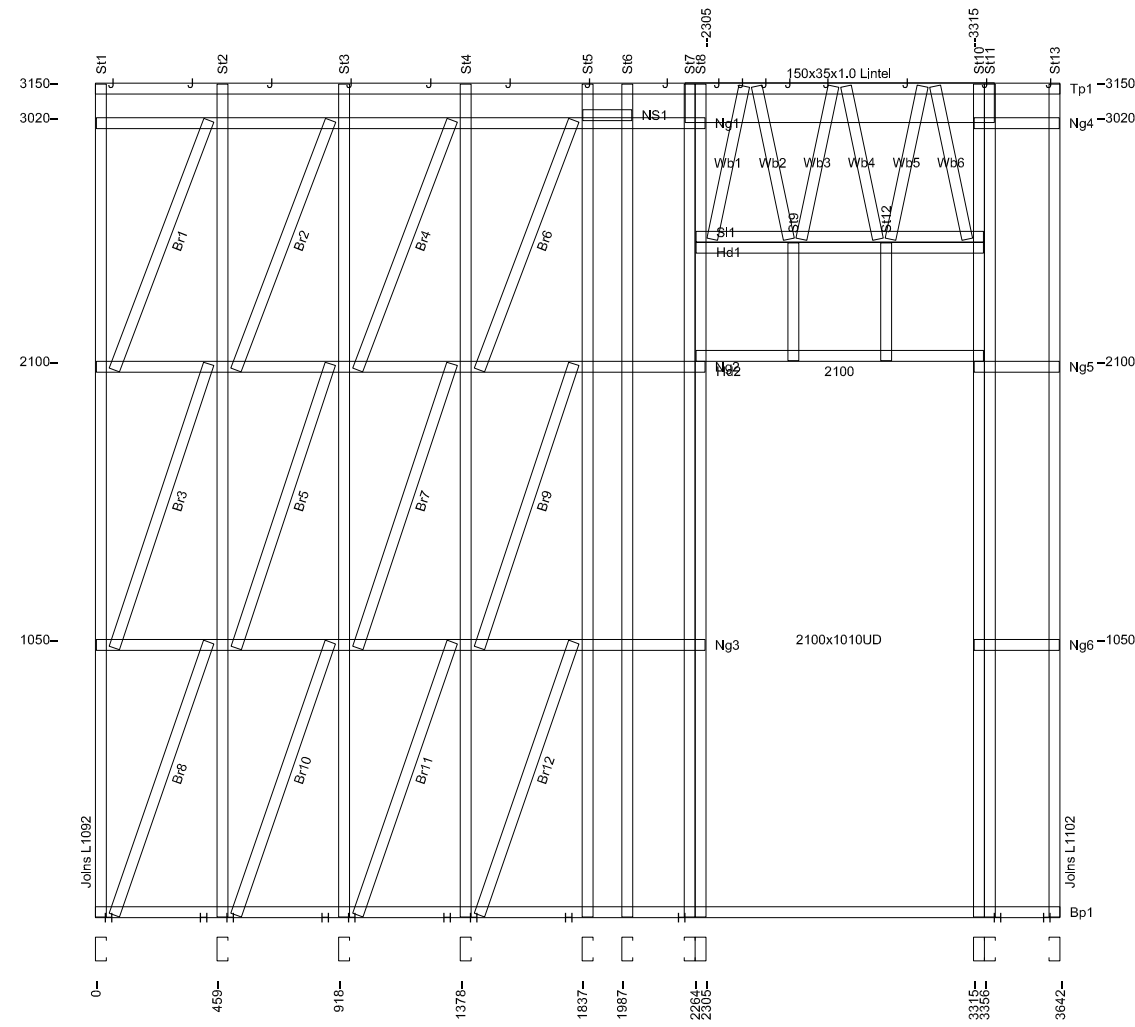
Wall L1092



Wall L1093



Wall L1095

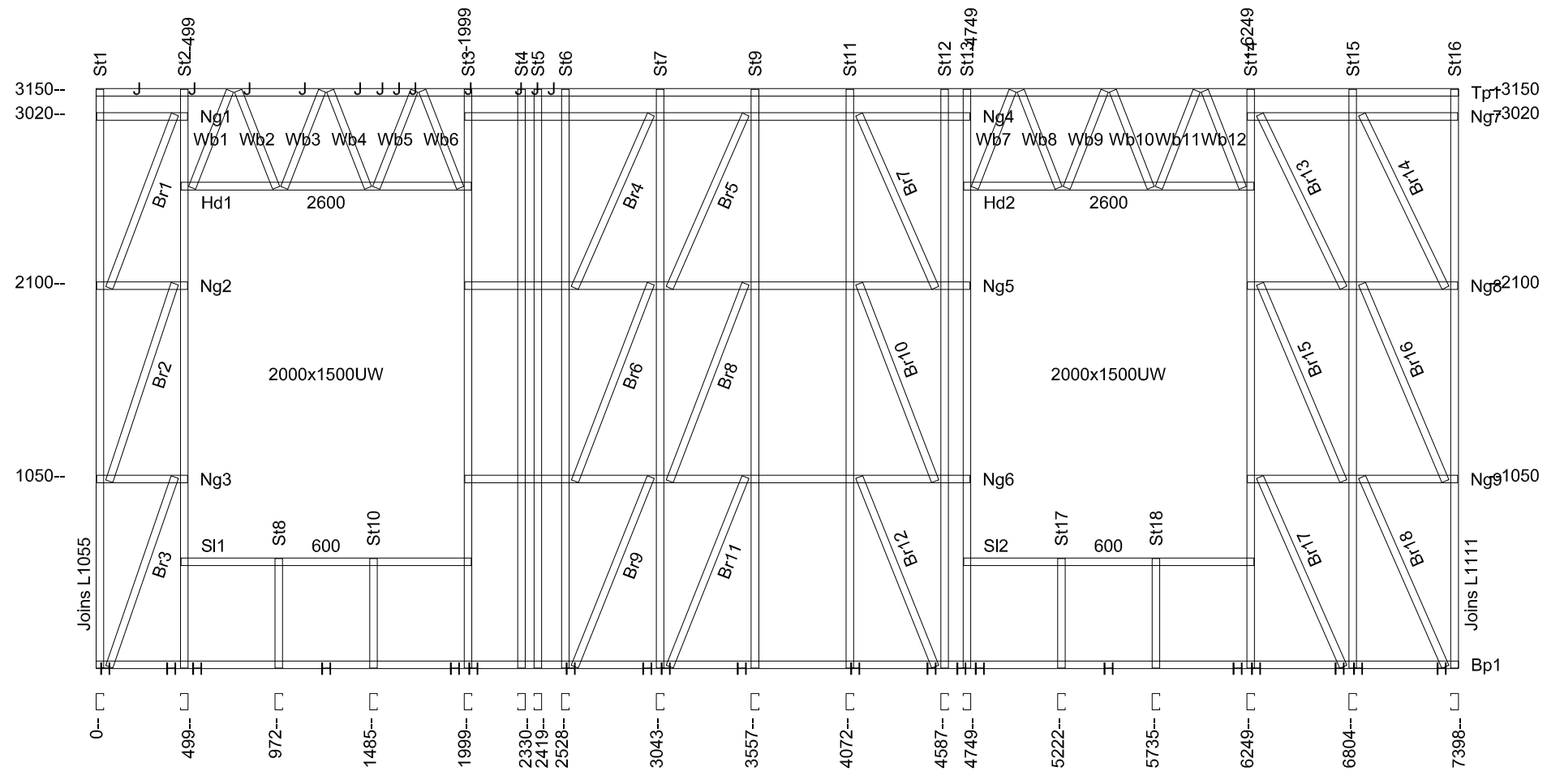


Wall L1094

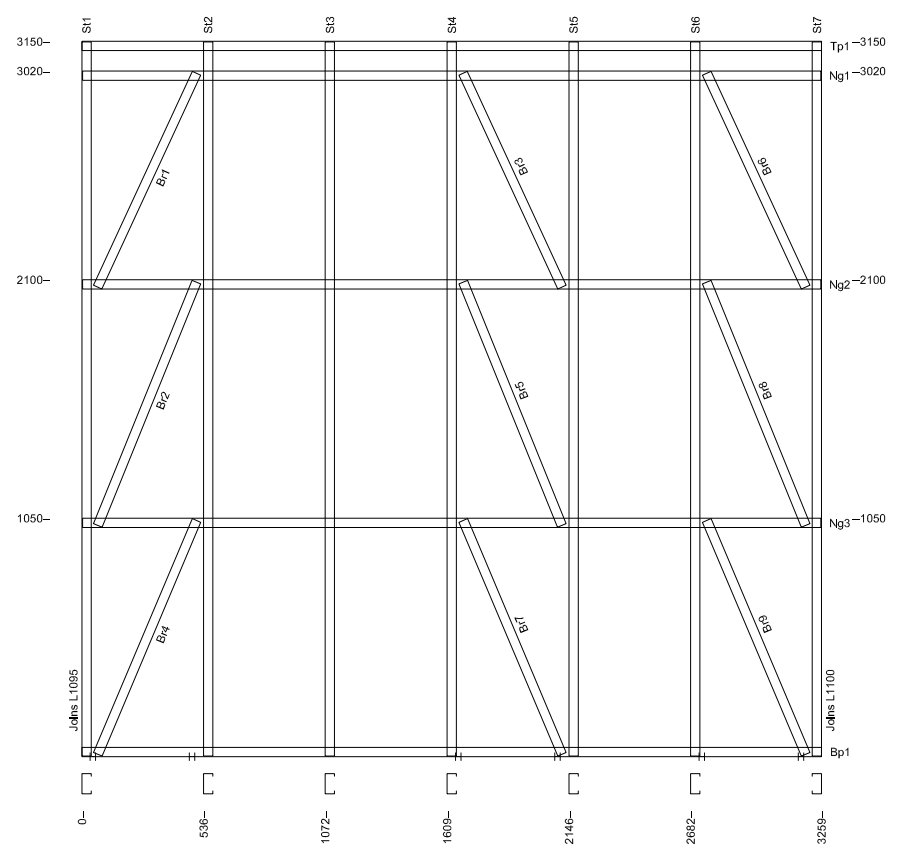
Погоджено

Інв.№ ор.	Підпис і дата	Зам.інв.№

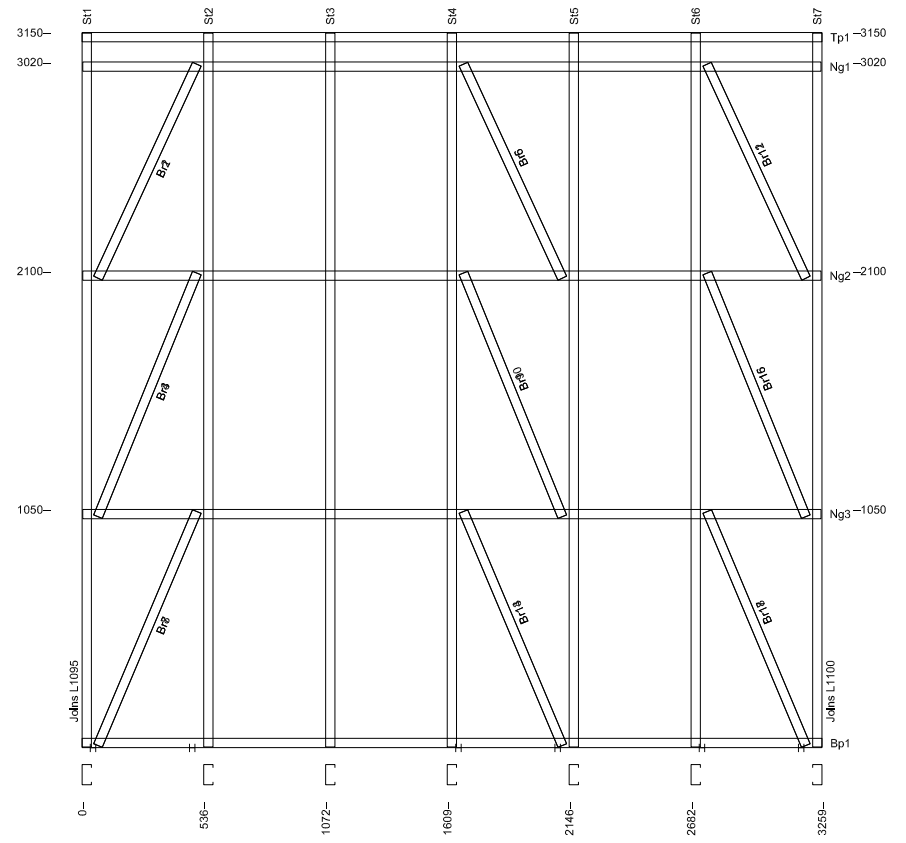
Погоджено						Замовник Корабльов С.О.,			Козловський В.О.		
						КМД					
						Будівництво індивідуального житлового будинку та господарської будівлі по вул. Гвардійська, 8 у Голосіївському районі м. Києва					
Ізм.	Кілк.уч.	Арк.	№Док.	Підп.	Дата	Житловий будинок з гаражами. Конструкції металеві			Стадія	Аркуш	Аркушів
ГАП	Писарець І.		2021		Р			21	26		
Розробив Ігнаткін М.						Стінові панелі 3 поверху L1090-L1095			ТОВ "НДУ"		



Wall L1098



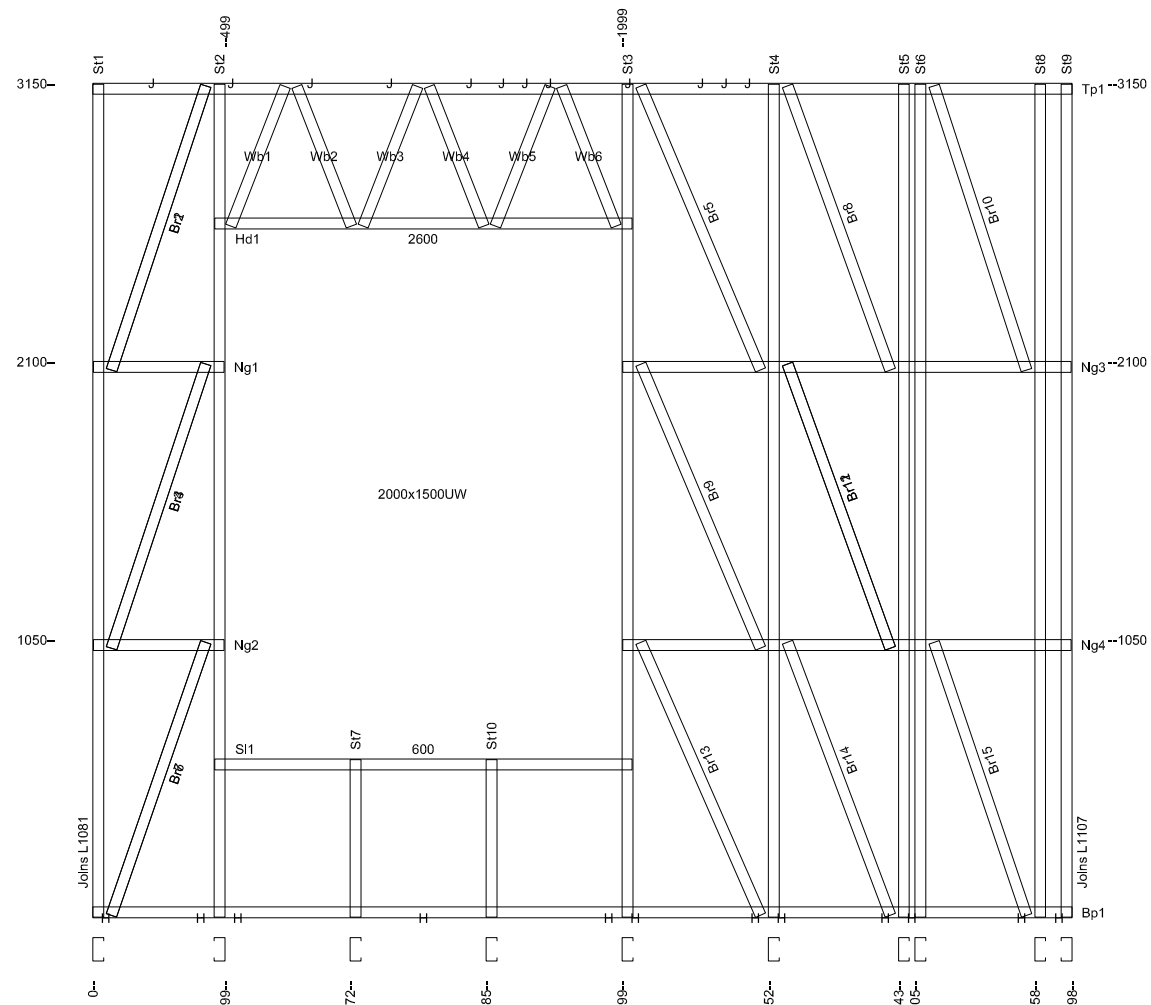
Wall L1096



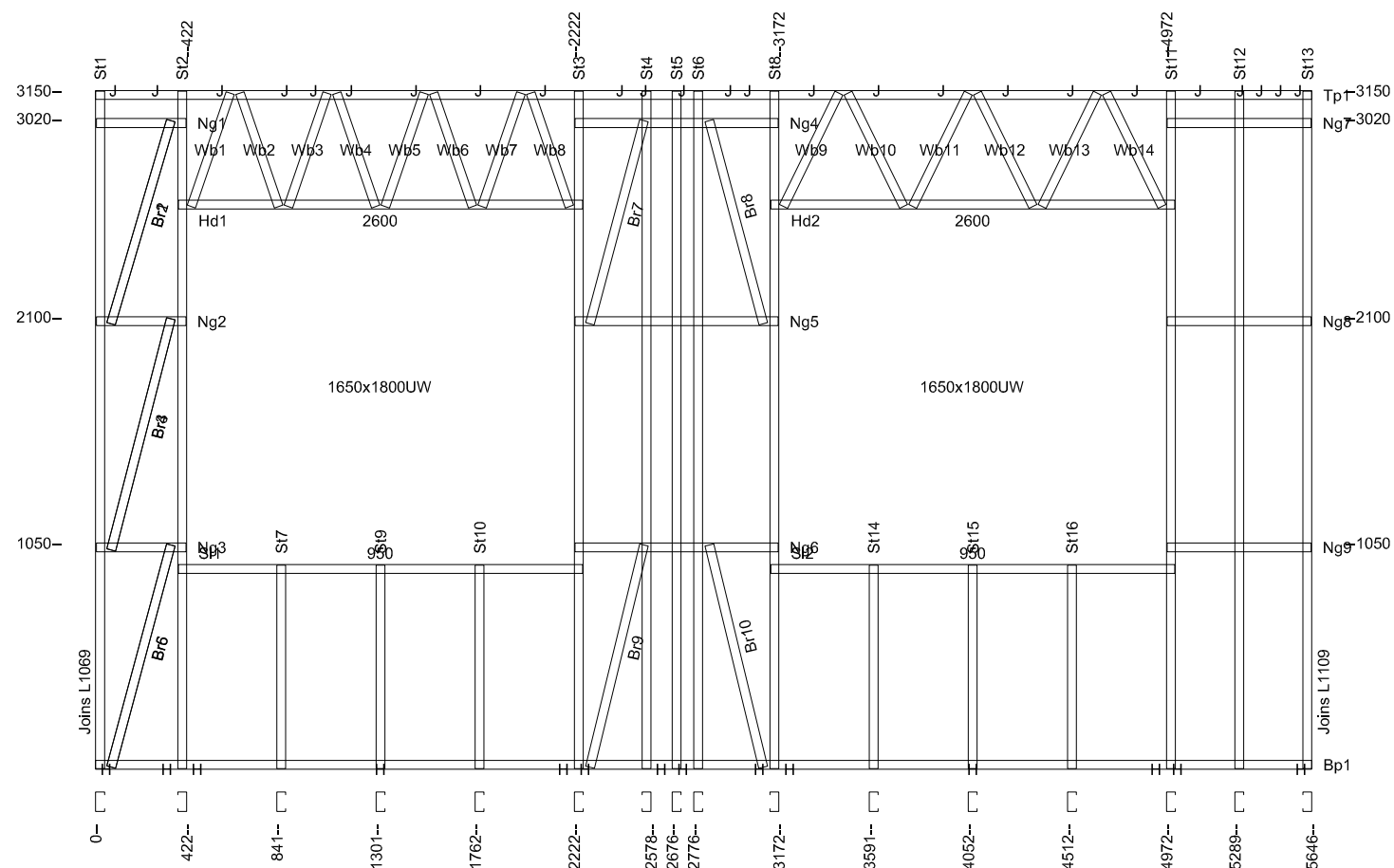
Wall L1097

Погоджено		
Підпис і дата	Зам.інв.Н	
Інв.Н ор.		

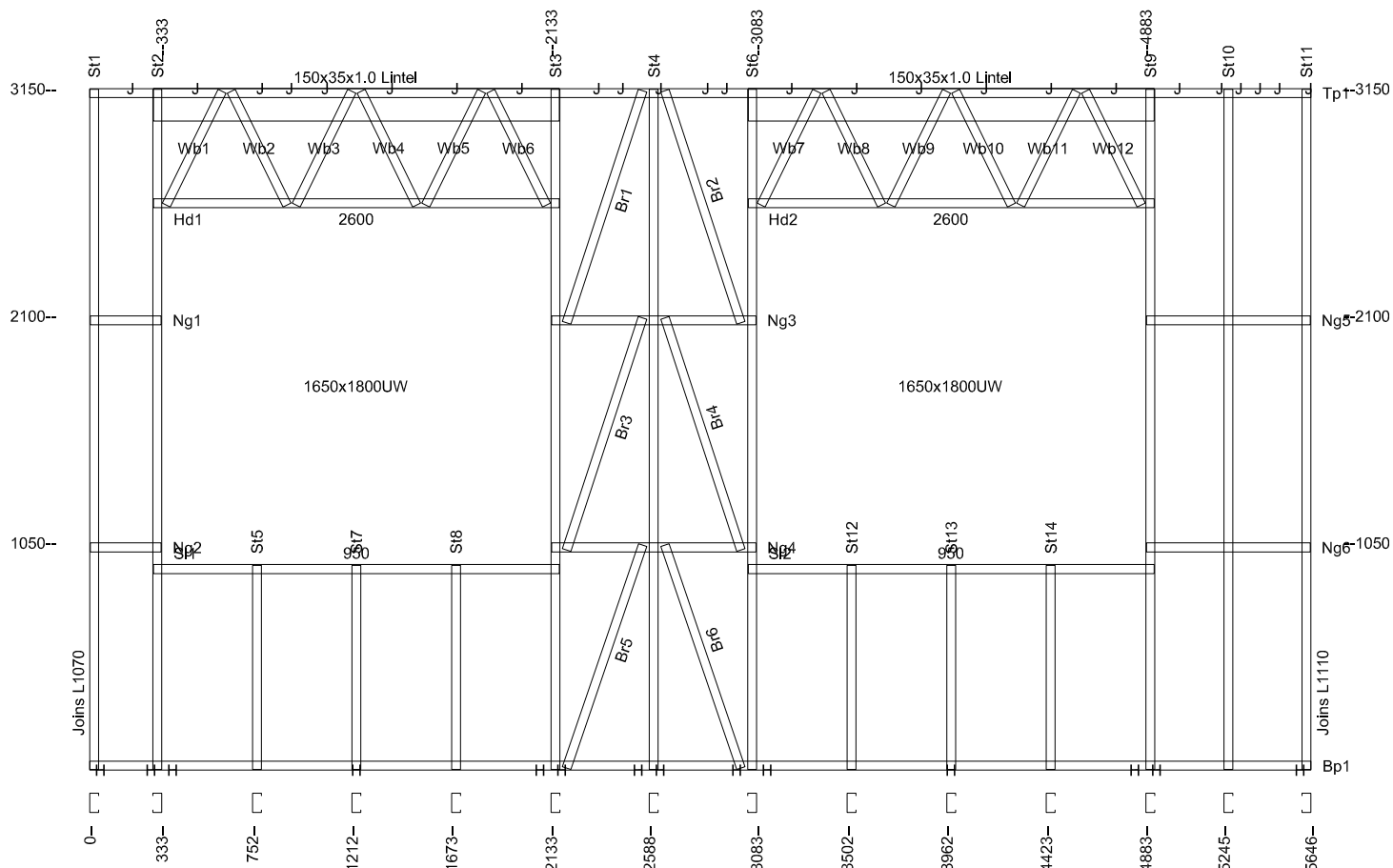
Погоджено						Замовник Корабльов С.О.,			Козловський В.О.		
						КМД					
Будівництво індивідуального житлового будинку та господарської будівлі по вул. Гвардійська, 8 у Голосіївському районі м. Києва									Стадія	Аркуш	Аркушів
Изм.	Кілк.уч.	Арк.	№Док.	Підп.	Дата	Житловий будинок з гаражами. Конструкції металеві			Р	22	26
ГАП	Писарець І.				2021	Стінові панелі 3 поверху L1096-L1098			ТОВ "НДУ"		
Розробив	Ігнаткін М.										



Wall L1099



Wall L1100



Wall L1101

Погоджено

Замовник Корабльов С.О.,

Козловський В.О.

Изм.	Кілк.уч.	Арк.	№Док.	Підп.	Дата
ГАП	Писарець І.				2021
Розробив	Ігнаткін М.				

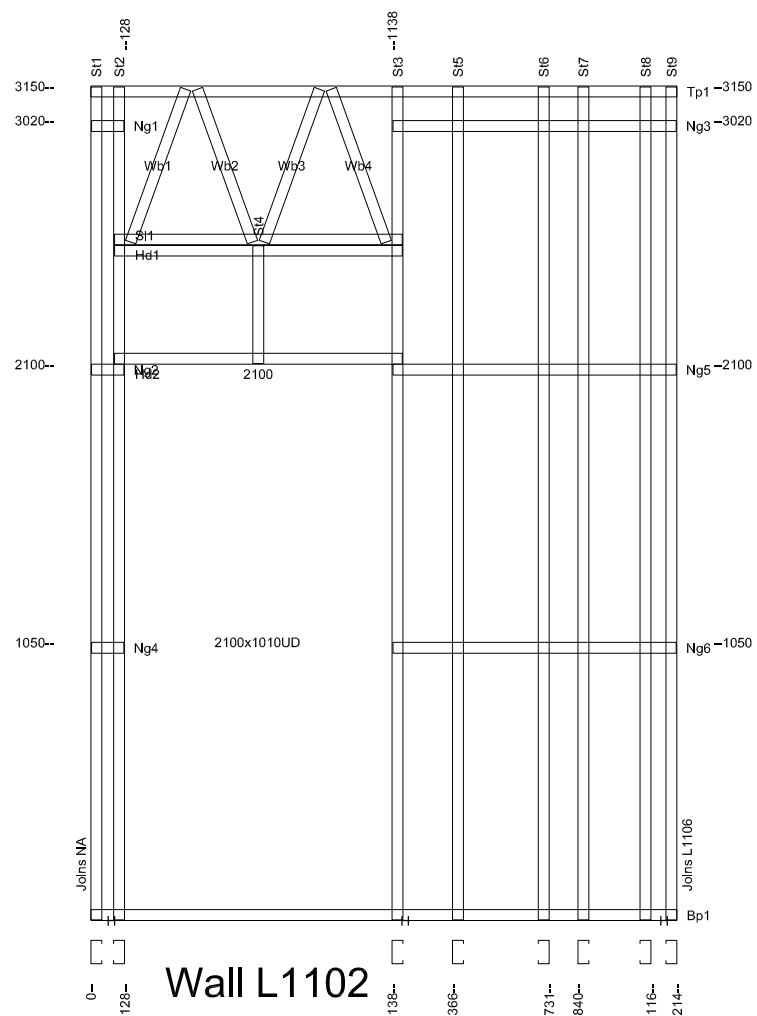
КМД		
Будівництво індивідуального житлового будинку та господарської будівлі по вул. Гвардійська, 8 у Голосіївському районі м. Києва		
Житловий будинок з гаражами. Конструкції металеві	Стадія	Аркуш
	Р	23
Стінові панелі 3 поверху L1099-L1101	Аркушів	
	26	
ТОВ "НДУ"		

Погоджено

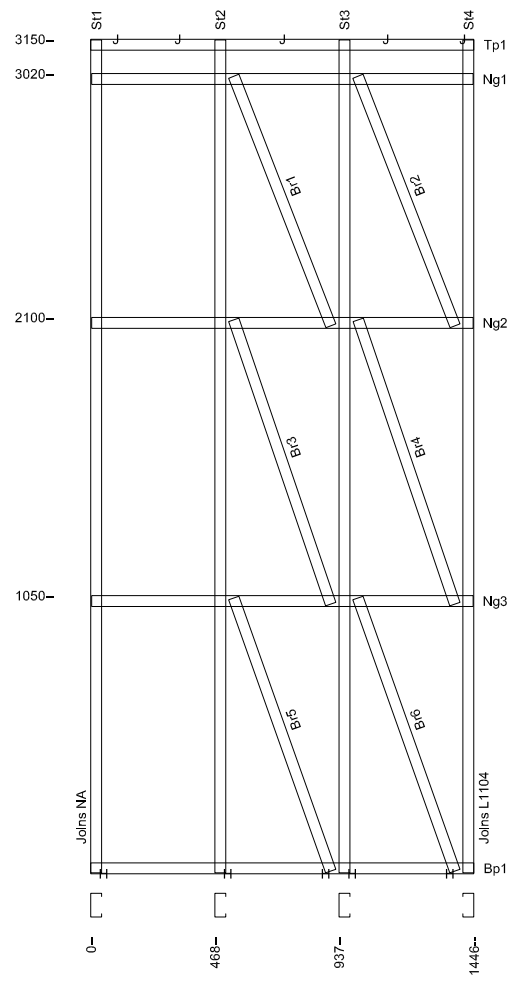
Зам.інв.Н

Підпис і дата

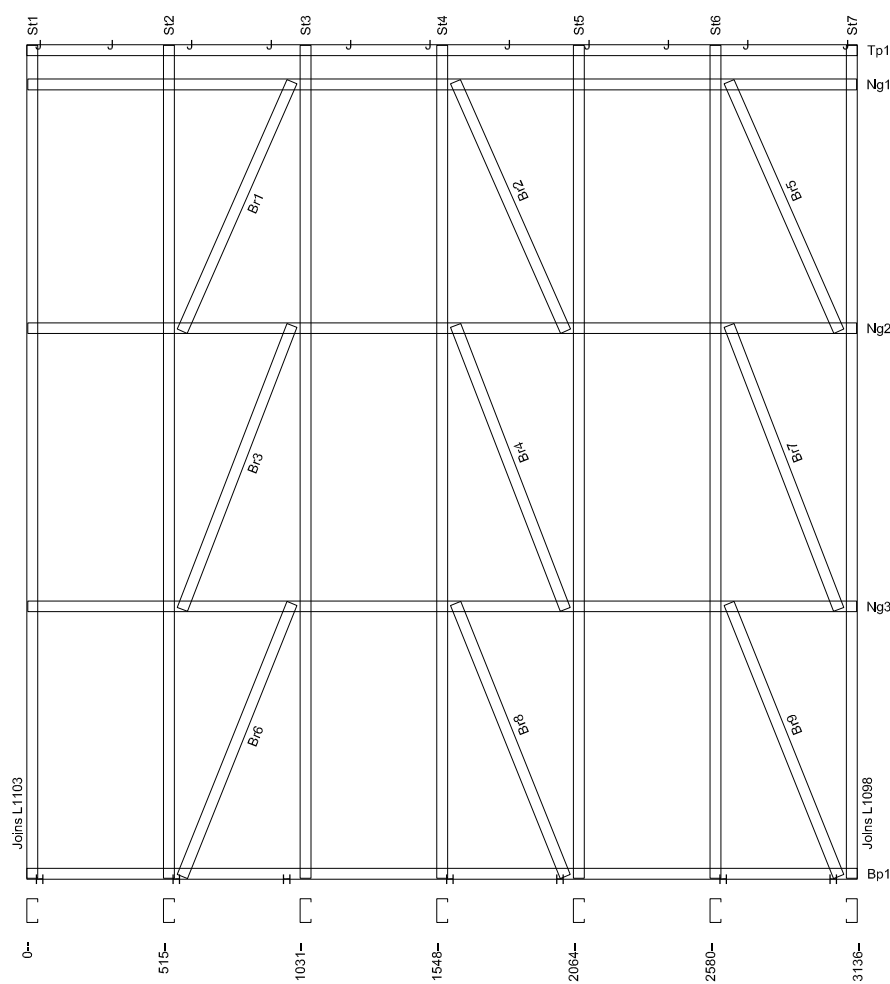
інв.Н ор.



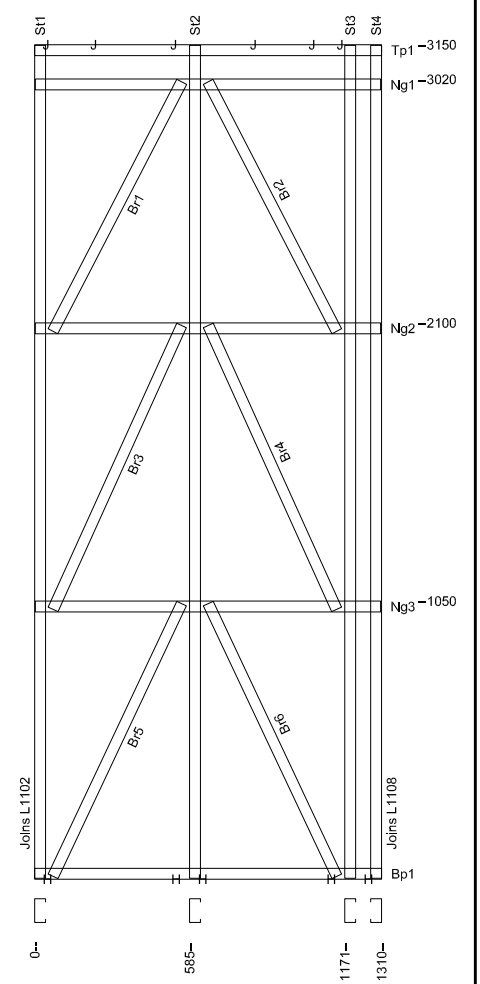
Wall L1102



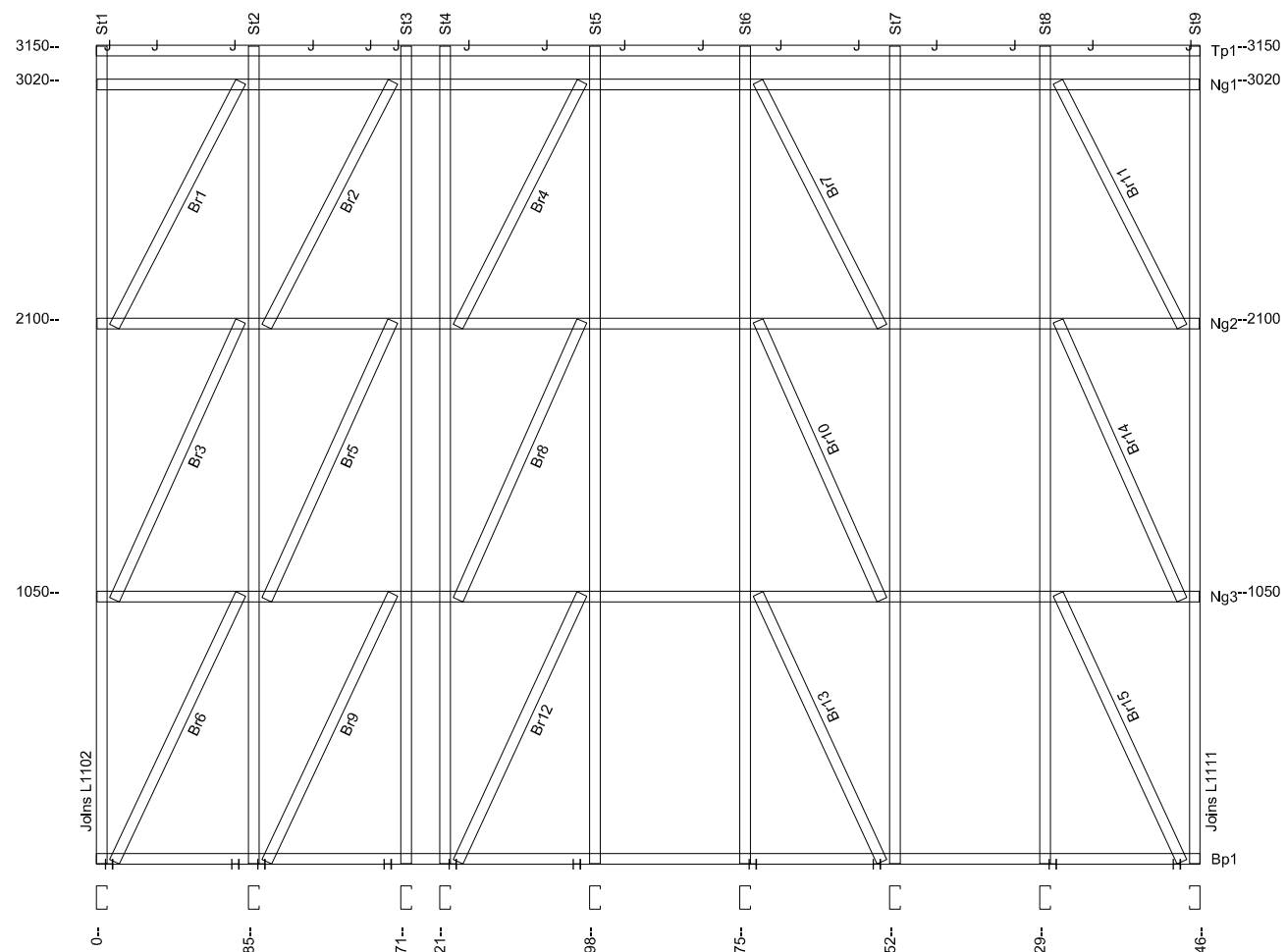
Wall L1103



Wall L1104



Wall L1105



Wall L1106

Погоджено

Зам.інв.Н

Підпис і дата

інв.Н ор.

Погоджено

Замовник Корабльов С.О.,

Козловський В.О.

Изм.	Кілк.уч.	Арк.	№Док.	Підп.	Дата
ГАП		Писарець І.			2021
Розробив		Ігнаткін М.			

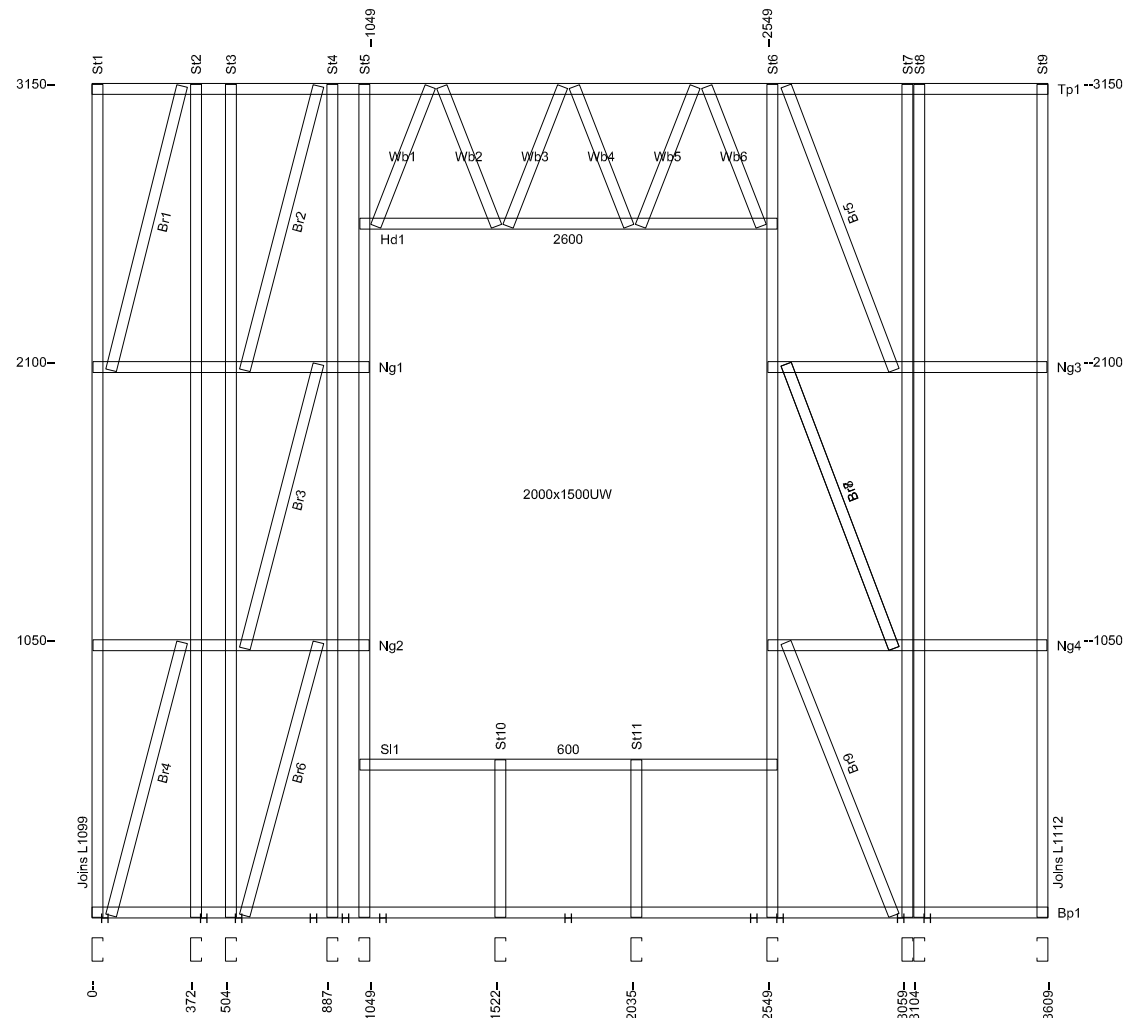
КМД		
Будівництво індивідуального житлового будинку та господарської будівлі по вул. Гвардійська, 8 у Голосіївському районі м. Києва		
Житловий будинок з гаражами. Конструкції металеві	Стадія	Аркуш
	Р	24
Стінові панелі 3 поверху L1102-L1106	Аркушів	26
ТОВ "НДУ"		

Погоджено

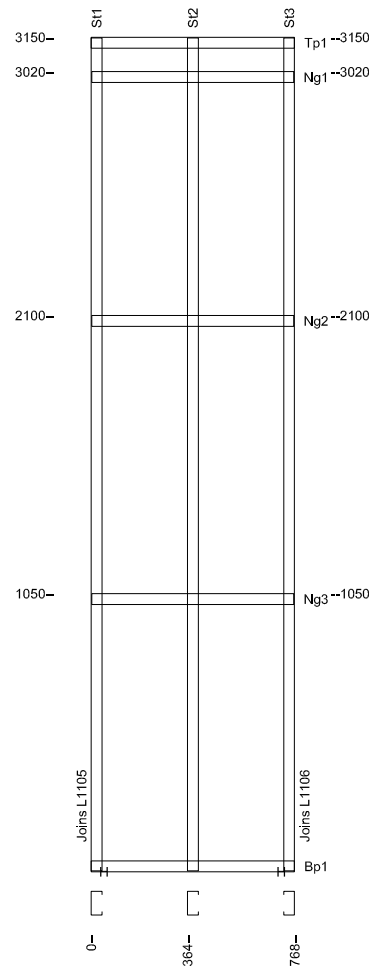
Зам.інв.№

Підпис і дата

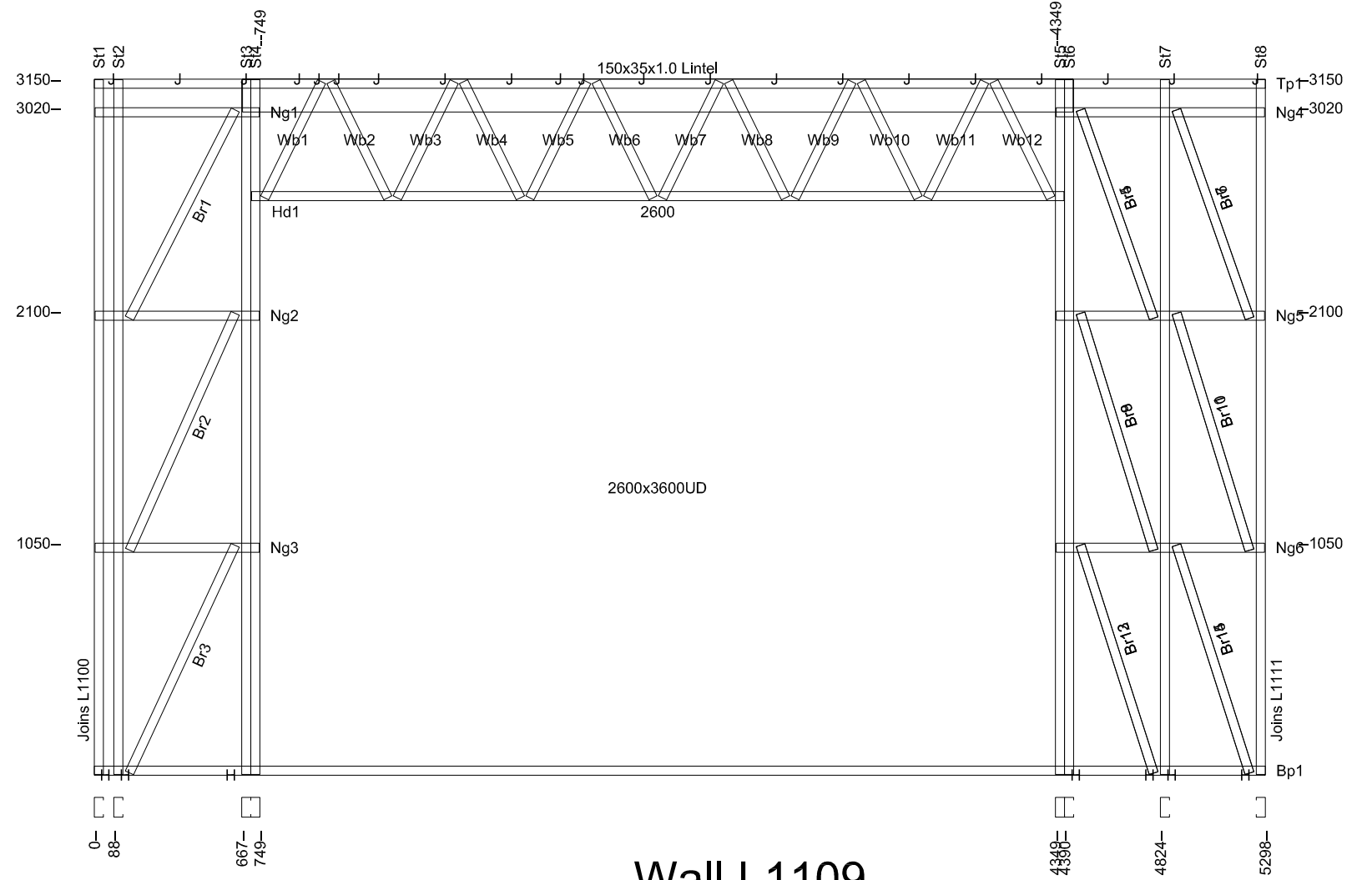
інв.№ ор.



Wall L1107



Wall L1108



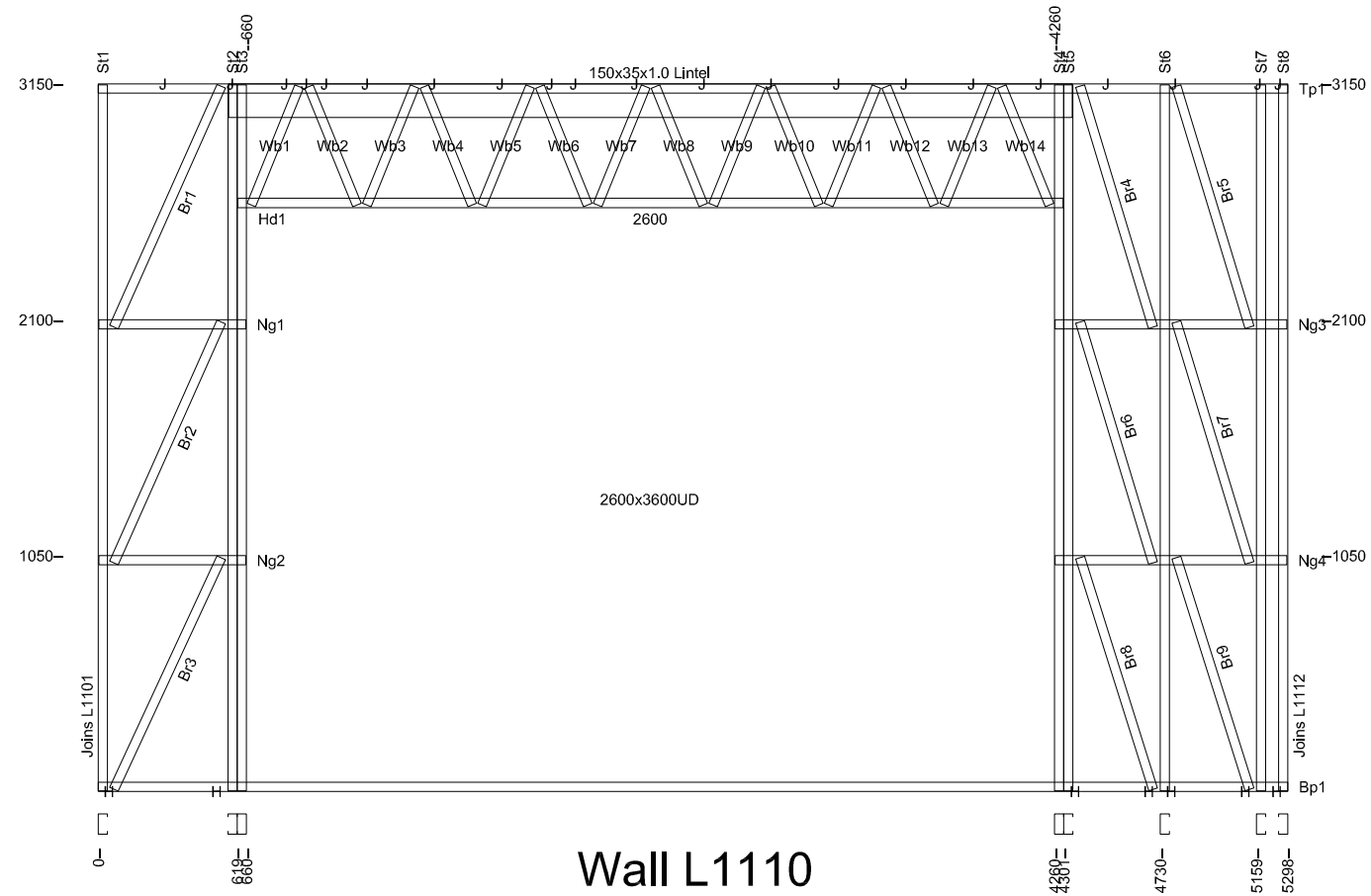
Wall L1109

Погоджено

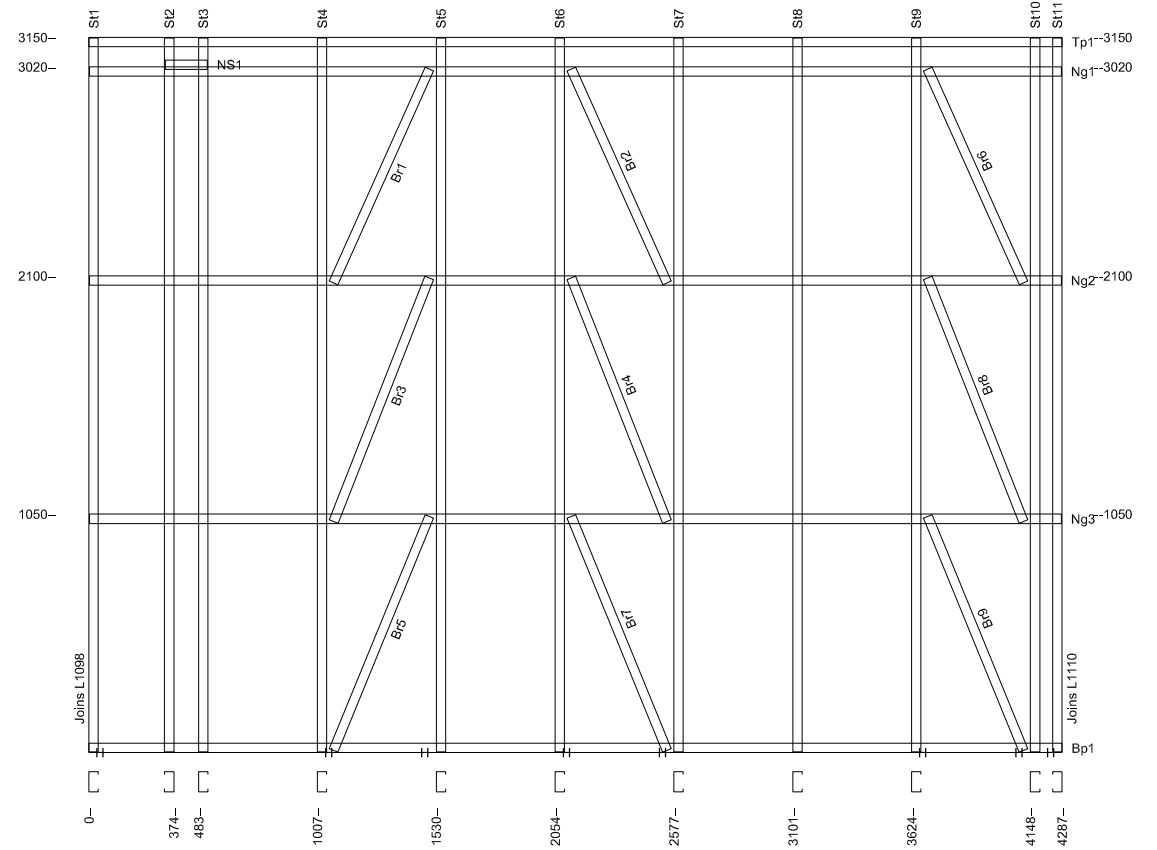
Замовник Корабльов С.О.,

Козловський В.О.

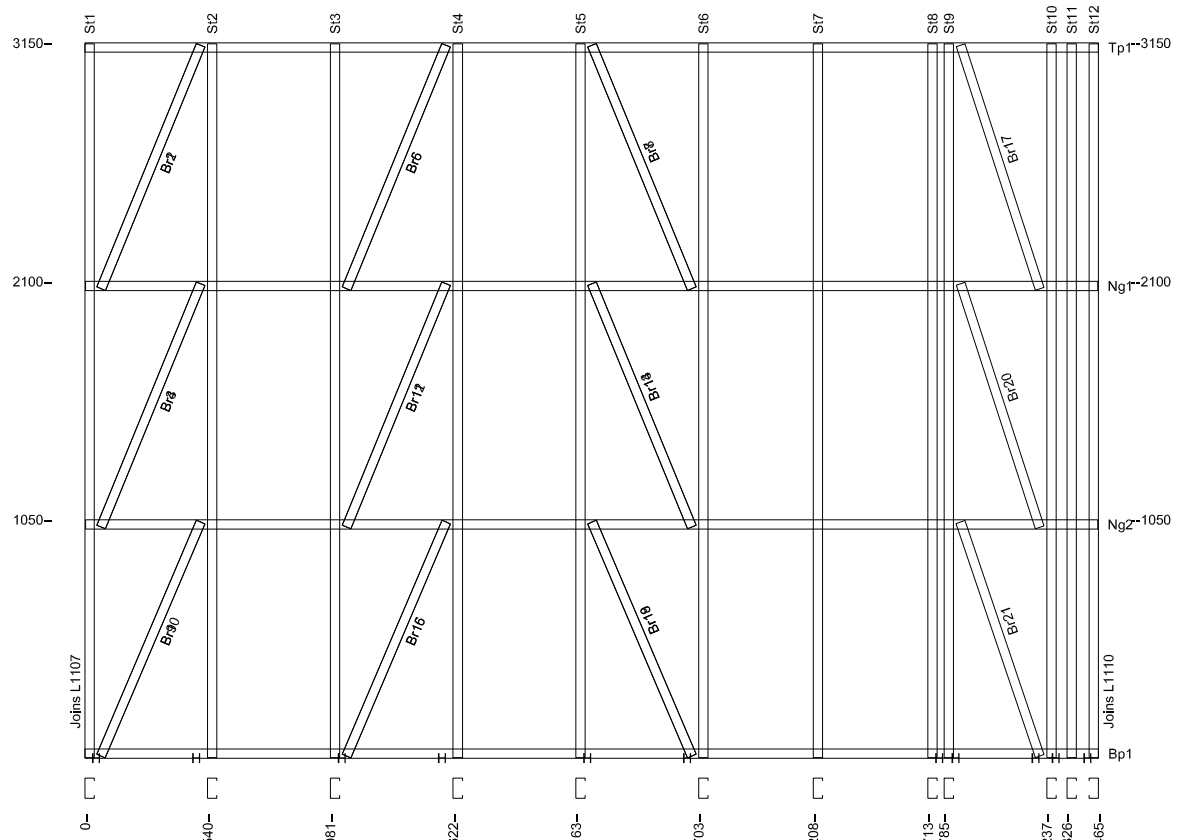
						КМД			
						Будівництво індивідуального житлового будинку та господарської будівлі по вул. Гвардійська, 8 у Голосіївському районі м. Києва			
Изм.	Кілк.уч.	Арк.	№Док.	Підп.	Дата	Житловий будинок з гаражами. Конструкції металеві	Стадія	Аркуш	Аркушів
ГАП		Писарець І.			2021		Р	25	26
Розробив Ігнаткін М.						Стінові панелі 3 поверху L1107-L1109		ТОВ "НДУ"	



Wall L1110



Wall L1111



Wall L1112

Погоджено

Зам.інв.Н

Підпис і дата

інв.Н ор.

Погоджено

Замовник Корабльов С.О.,

Козловський В.О.

						КМД			
						Будівництво індивідуального житлового будинку та господарської будівлі по вул. Гвардійська, 8 у Голосіївському районі м. Києва			
Изм.	Кілк.уч.	Арк.	№Док.	Підп.	Дата	Житловий будинок з гаражами. Конструкції металеві	Стадія	Аркуш	Аркушів
ГАП		Писарець І.			2021		Р	26	26
Розробив	Ігнаткін М.					Стінові панелі 3 поверху L1110-L1112	ТОВ "НДУ"		