

ТОВ «НОВИЙ ДІМ УКРАЇНИ»

93000, м.Рубіжне, ул.Володимирська 37 А.

РОБОЧА ДОКУМЕНТАЦІЯ

Будівництво індивідуального житлового будинку та
господарської будівлі по вул. Гвардійська, 8 у
Голосіївському районі м. Києва

Підрозділ "Конструкції металеві"

Складальні креслення

"Стінові панелі 4 мансардного поверху "

"Опорні балки на 4 мансардному поверху "

КМД

Відомість робочих креслень КМД

Аркуш	Найменування	Примітка
1	Складальні креслення стінових панелей 4 поверхи L2001-L2003	
2	Складальні креслення стінових панелей 4 поверхи L2004-L2007	A3
3	Складальні креслення стінових панелей 4 поверхи L2008-L2012	A3
4	Складальні креслення стінових панелей 4 поверхи L2013, L2014, L2017	A3
5	Складальні креслення стінових панелей 4 поверхи L2018-L2020	A3
6	Складальні креслення стінових панелей 4 поверхи L2021-L2025	A3
7	Складальні креслення стінових панелей 4 поверхи L2026-L2029	A3
8	Складальні креслення стінових панелей 4 поверхи L2030-L2032	A3
9	Складальні креслення стінових панелей 4 поверхи L2033-L2036	A3
10	Складальні креслення стінових панелей 4 поверхи L2037-L2039	A3
11	Складальні креслення стінових панелей 4 поверхи L2040-L2042	A3
12	Складальні креслення стінових панелей 4 поверхи L2043-L2045	A3
13	Складальні креслення стінових панелей 4 поверхи L2046-L2051	A3

Аркуш	Найменування	Примітка
14	Складальні креслення стінових панелей 4 поверхи L2052-L2055	A3
15	Складальні креслення стінових панелей 4 поверхи L2056-L1061	A3
16	Складальні креслення стінових панелей 4 поверхи L2062-L2065	A3
17	Складальні креслення стінових панелей 4 поверхи L2066-L2070	A3
18	Складальні креслення стінових панелей 4 поверхи L2071-L2073	A3
19	Складальні креслення стінових панелей 4 поверхи L2074-L2077	A3
20	Складальні креслення стінових панелей 4 поверхи L2078-L2081	A3
21	Складальні креслення стінових панелей 4 поверхи L2082-L2084	A3
22	Складальні креслення стінових панелей 4 поверхи L2085-L2089	A3
23	Складальні креслення стінових панелей 4 поверхи L2090-L2095	A3
24	Складальні креслення стінових панелей 4 поверхи L2096-L2099	A3
25	Складальні креслення стінових панелей 4 поверхи L2100-L2103	A3
26	Складальні креслення стінових панелей 4 поверхи L2104-L2108	A3
27	Складальні креслення стінових панелей 4 поверхи L2109-L2111	A3
28	Складальні креслення стінових панелей 4 поверхи L2112-L2115	A3
29	Складальні креслення стінових панелей 4 поверхи L2116-L2119	A3
30	Складальні креслення опорних балок на 4 поверхи S2000	A3

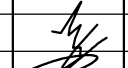
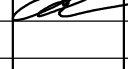
Примітка:

Працювати спільно з альбомом "Типові вузли" Конструкції Металеві (КМ), альбоми Підрозділи (Складальні креслення), Конструкції Металеві Деталіровка (КМД)

Погоджено

Замовник Корабльов С.О.,

Козловський В.О.

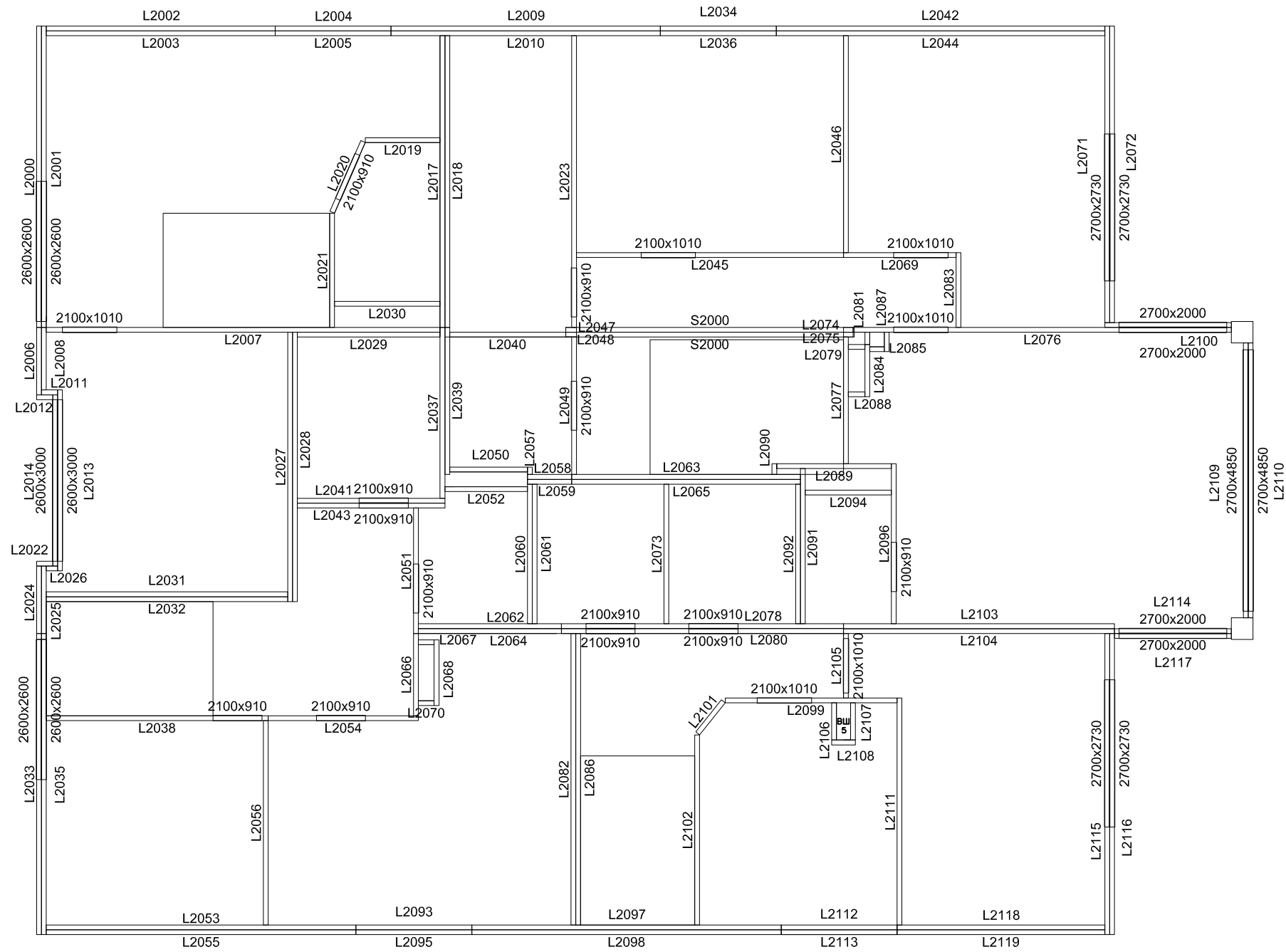
						КМД		КМ		
						Будівництво індивідуального житлового будинку та господарської будівлі по вул. Гвардійська, 8 у				
						Голосіївському районі м. Києва				
Изм.	Кіл.уч.	Арк.	№ Док.	Підп.	Дата	Житловий будинок з гаражами		Стадія	Аркуш	Аркушів
ГАП		Писарець І.				Конструкції металеві		Р	0	30
РОЗРОБИВ.		Ігнаткін М.				ВІДОМІСТЬ РОБОЧИХ КРЕСЛЕНЬ КМД		ТОВ "НДУ"		
ПРОВІРИВ		Корчагін П.								
Н.контр.										

Погоджено

Зам.інв.№

Підпис і дата

інв.№ ор.

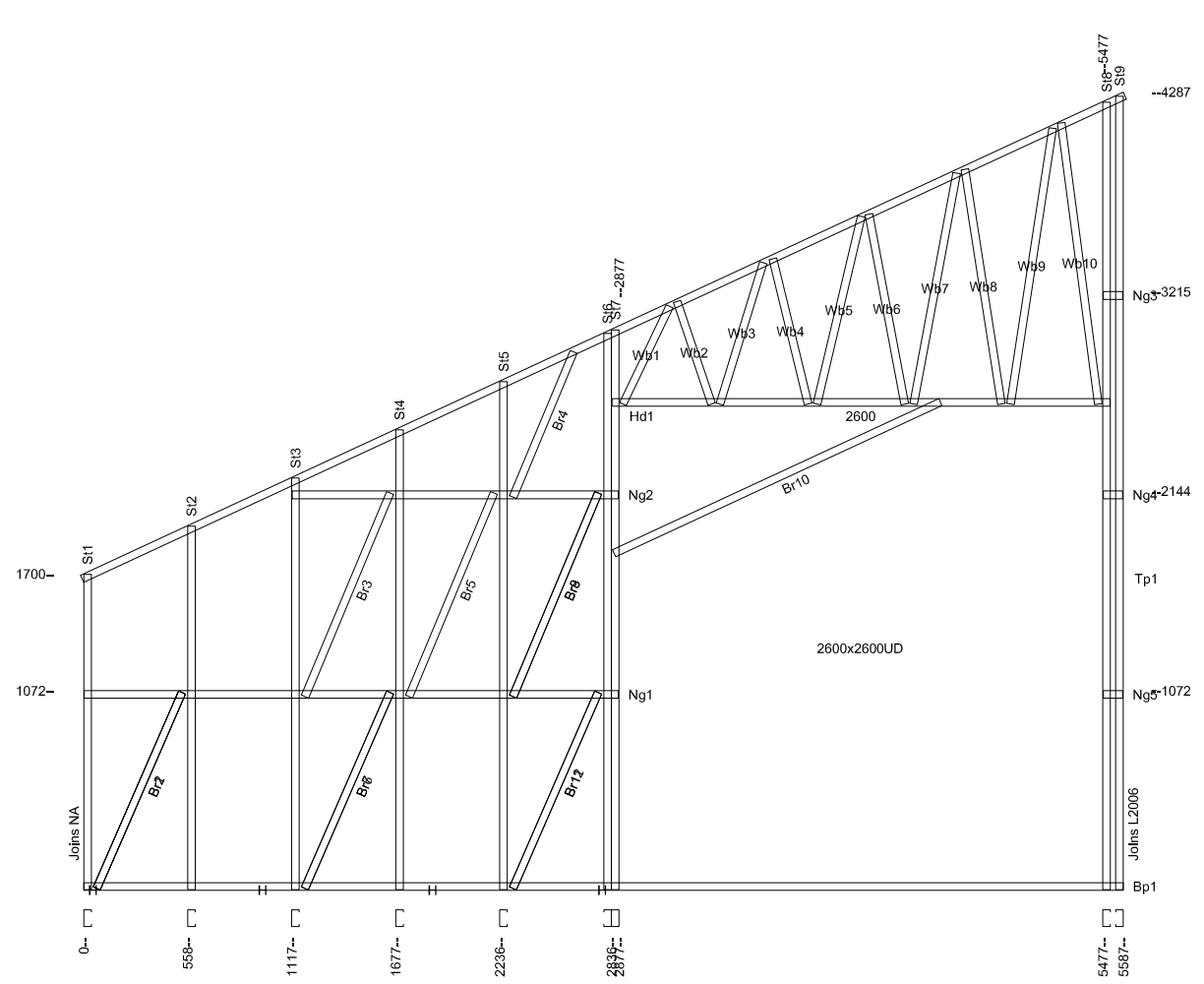


Погоджено

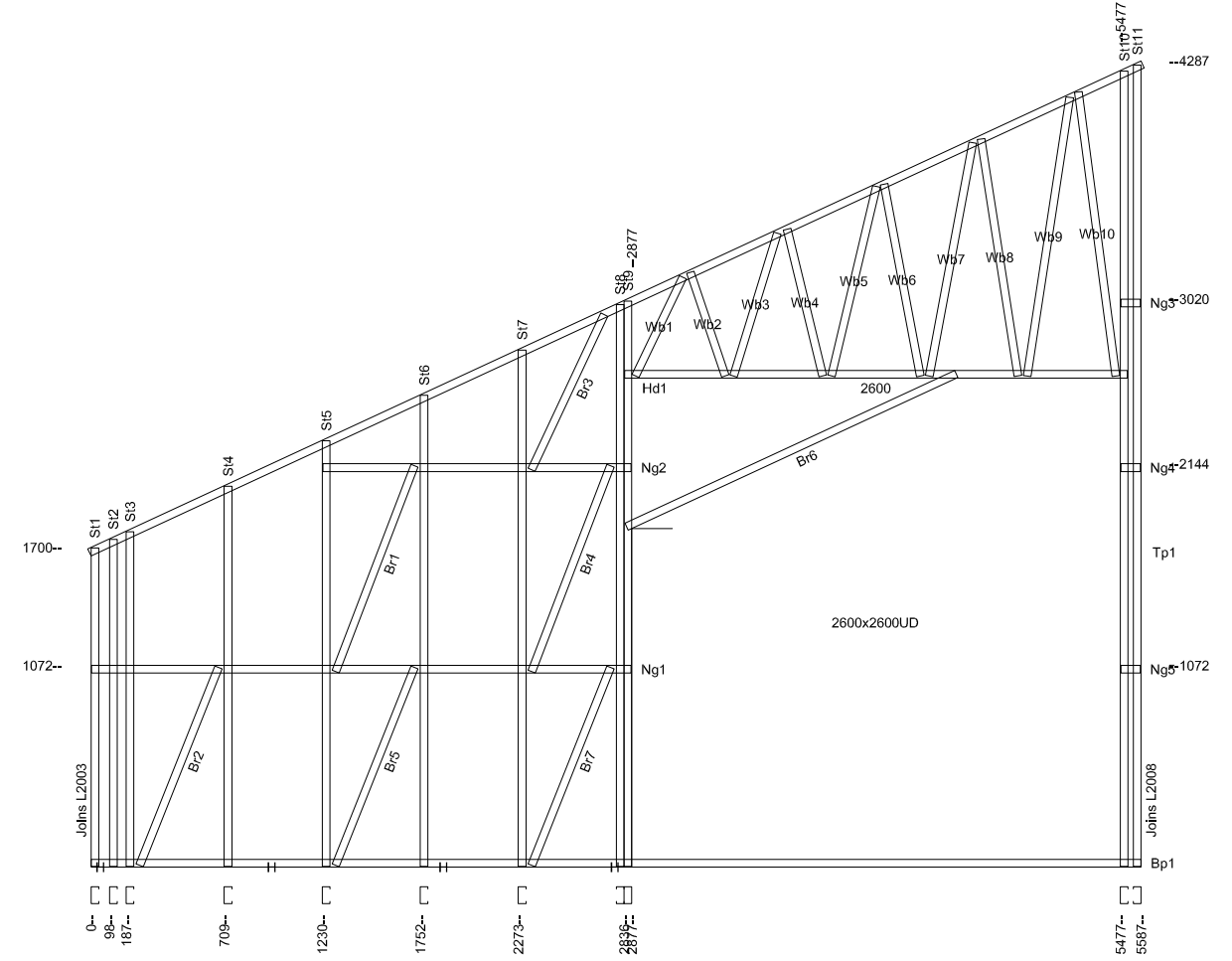
Замовник Корабльов С.О.,

Козловський В.О.

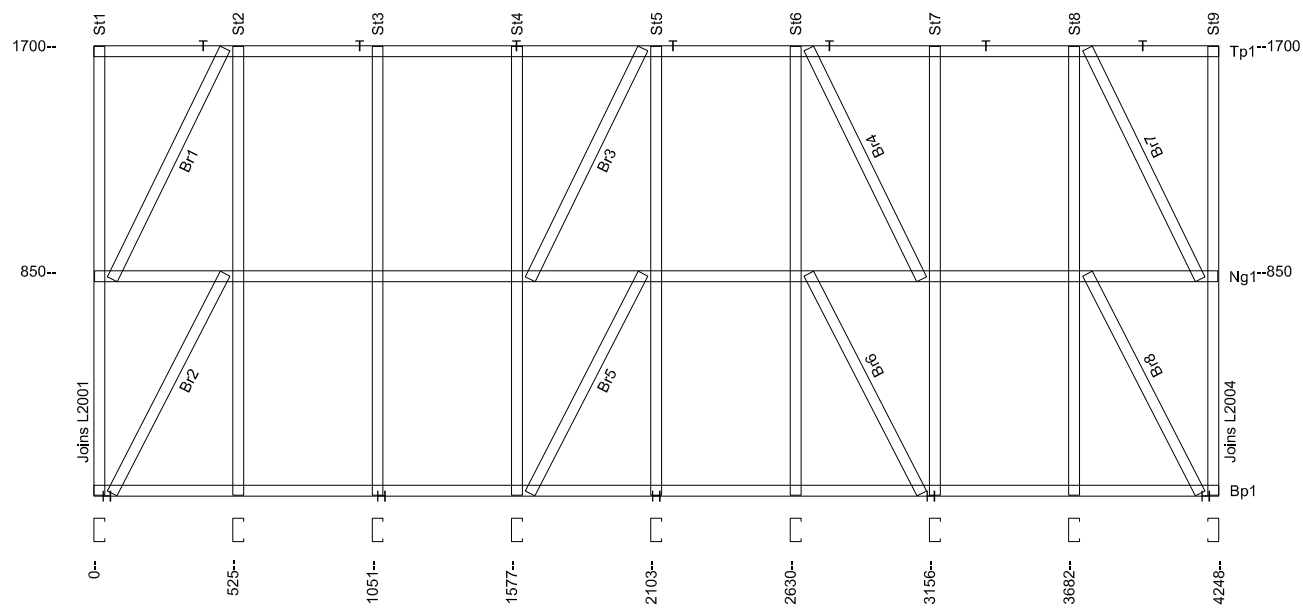
						КМ			
						Будівництво індивідуального житлового будинку та господарської будівлі по вул. Гвардійська, 8 у Голосіївському районі м. Києва			
Изм.	Кілк.уч.	Арк.	№Док.	Підп.	Дата	Житловий будинок з гаражами. Конструкції металеві	Стадія	Аркуш	Аркушів
					2021		Р	8	
Розробив	Ігнаткін М.					План розташування стінових панелей 4 поверхи на рівні +10.600	ТОВ "НДУ"		



Wall L2000



Wall L2001



Wall L2002

Погоджено

Зам.інв.Н

Підпис і дата

інв.Н ор.

Погоджено

Замовник Корабльов С.О.,

Козловський В.О.

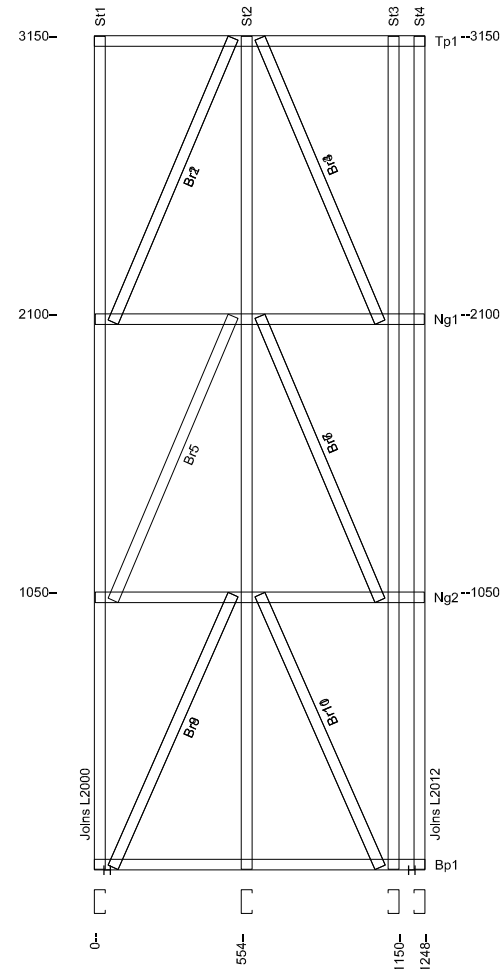
						КМД			
						Будівництво індивідуального житлового будинку та господарської будівлі по вул. Гвардійська, 8 у Голосіївському районі м. Києва			
Изм.	Кілк.уч.	Арк.	№Док.	Підп.	Дата	Житловий будинок з гаражами. Конструкції металеві	Стадія	Аркуш	Аркушів
ГАП		Писарець І.			2021		Р	1	30
Розробив						Ігнаткін М.		СТінові панелі 4 поаерху L2000-L2002	
								ТОВ "НДУ"	

Погоджено

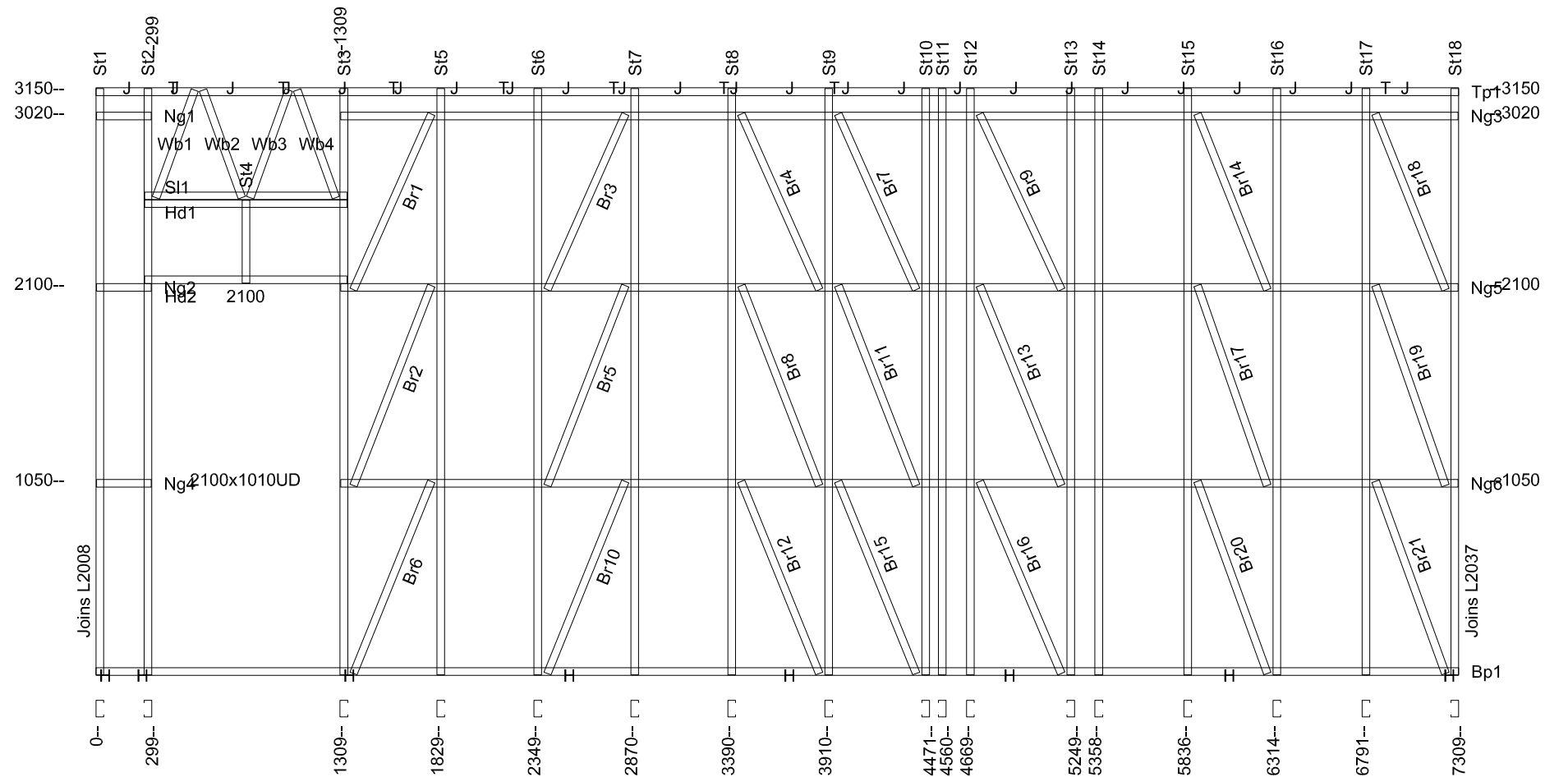
Зам.інв.Н

Підпис і дата

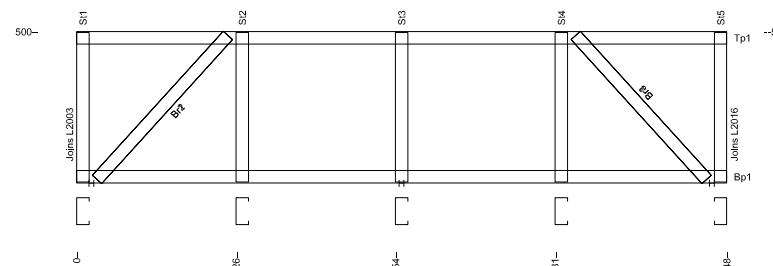
Інв.Н ор.



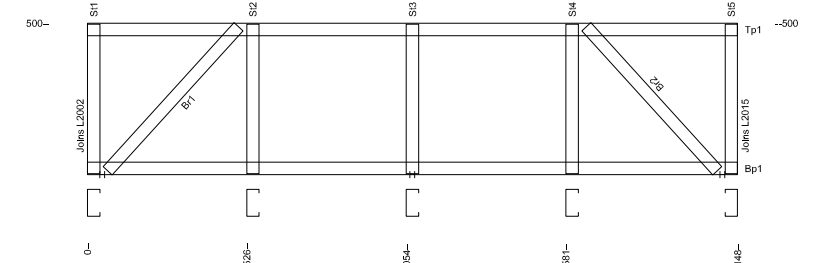
Wall L2006



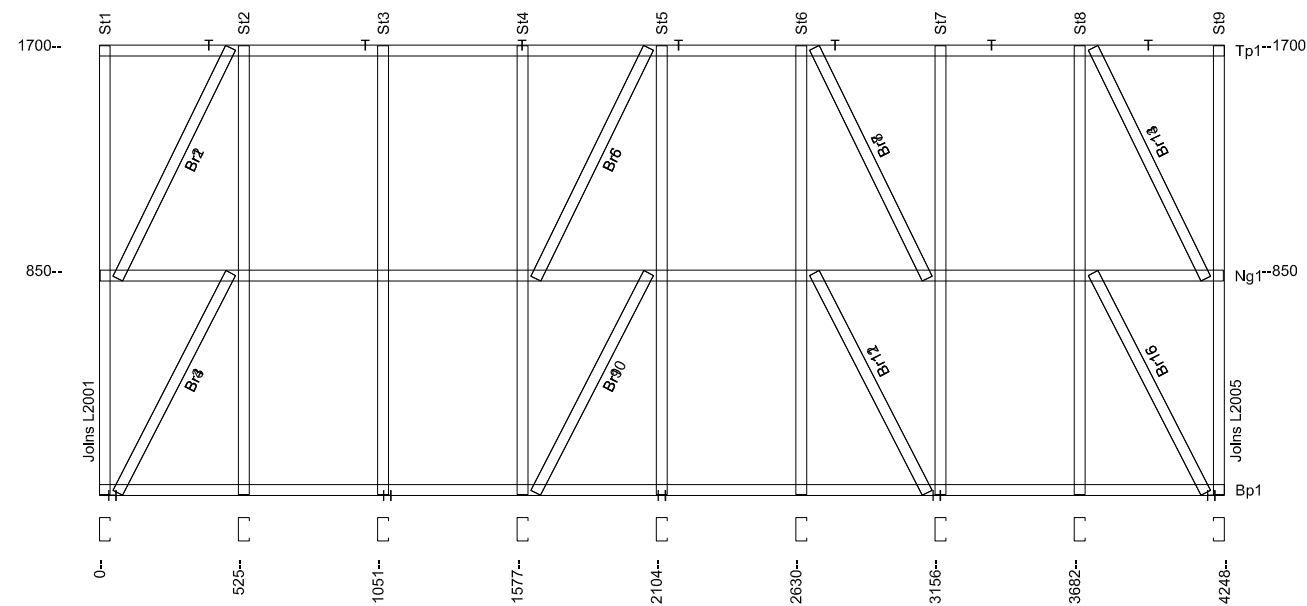
Wall L2007



Wall L2005



Wall L2004



Wall L2003

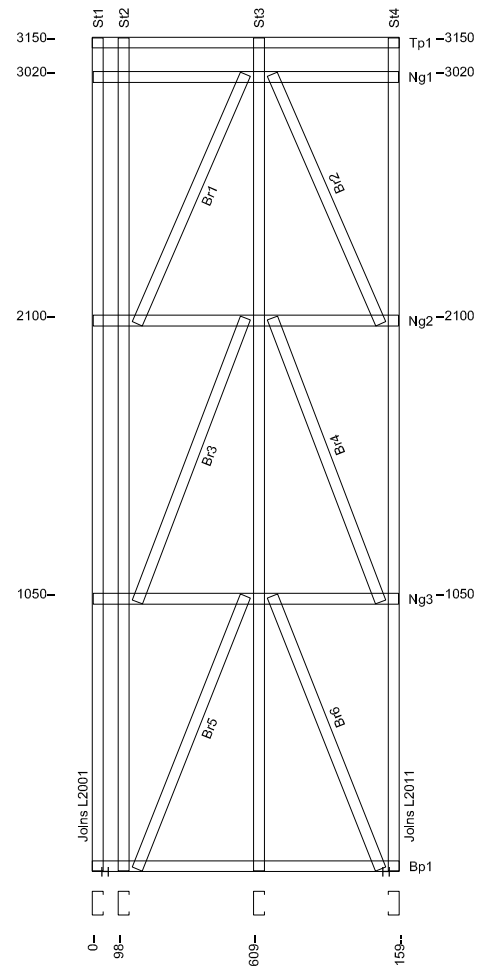
Погоджено

Замовник Корабльов С.О.,

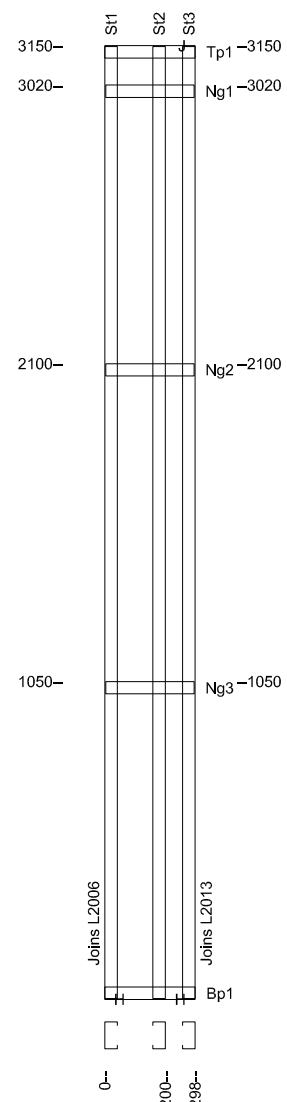
Козловський В.О.

Изм.	Кілк.уч.	Арк.	№Док.	Підп.	Дата
ГАП		Писарець І.			2021
Розробив		Ігнаткін М.			

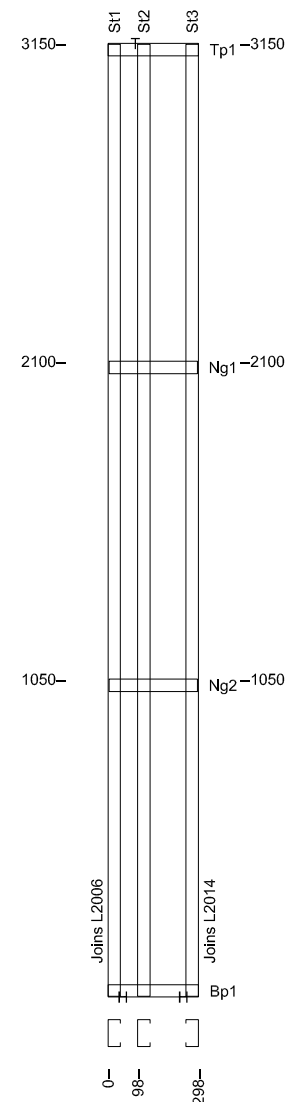
КМД		
Будівництво індивідуального житлового будинку та господарської будівлі по вул. Гвардійська, 8 у Голосіївському районі м. Києва		
Житловий будинок з гаражами. Конструкції металеві	Стадія Р	Аркуш 2
Стінові панелі 4 поверху L2003-L2007	Аркушів 30	
ТОВ "НДУ"		



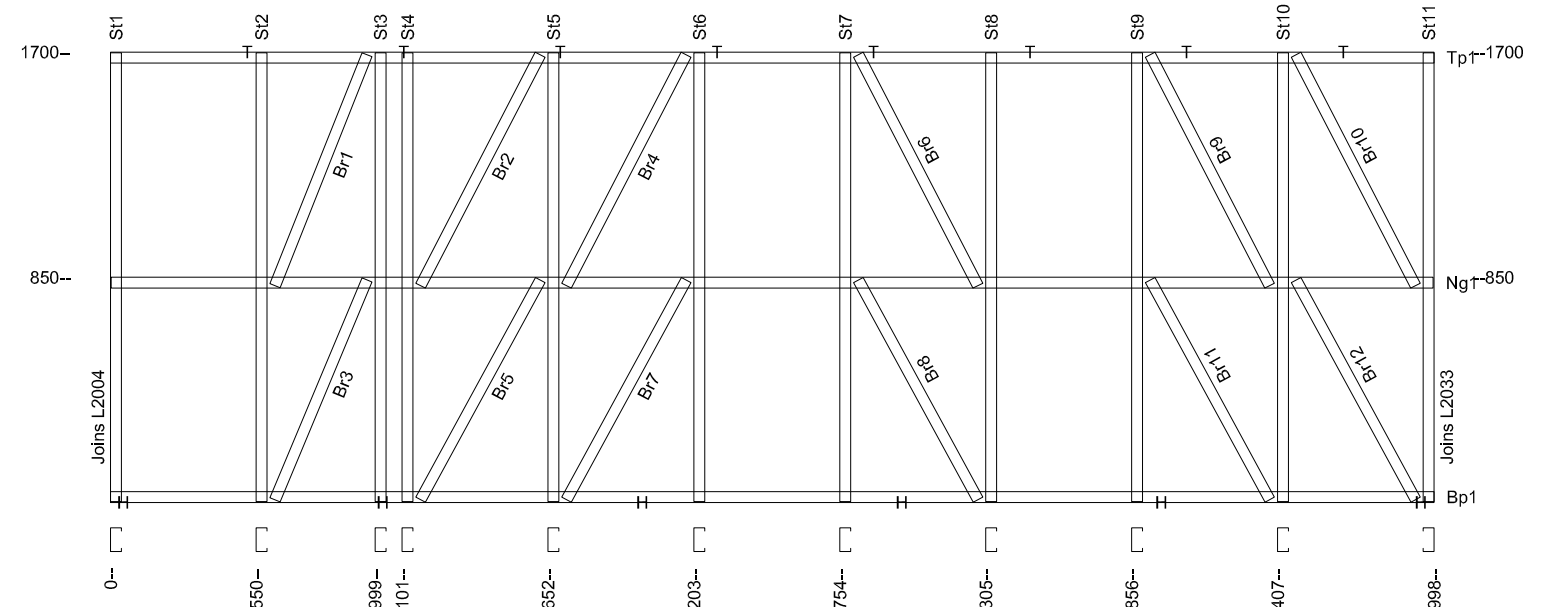
Wall L2008



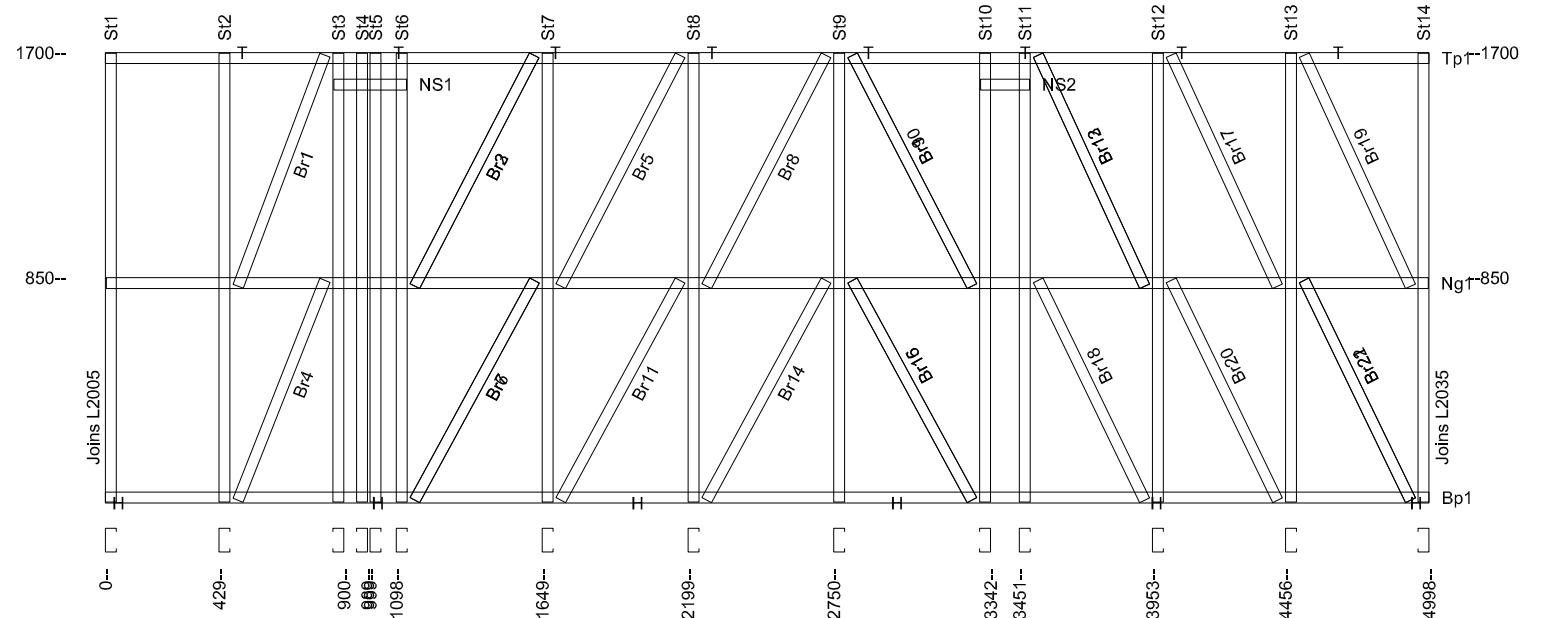
Wall L2011



Wall L2012



Wall L2009



Wall L2010

Погоджено

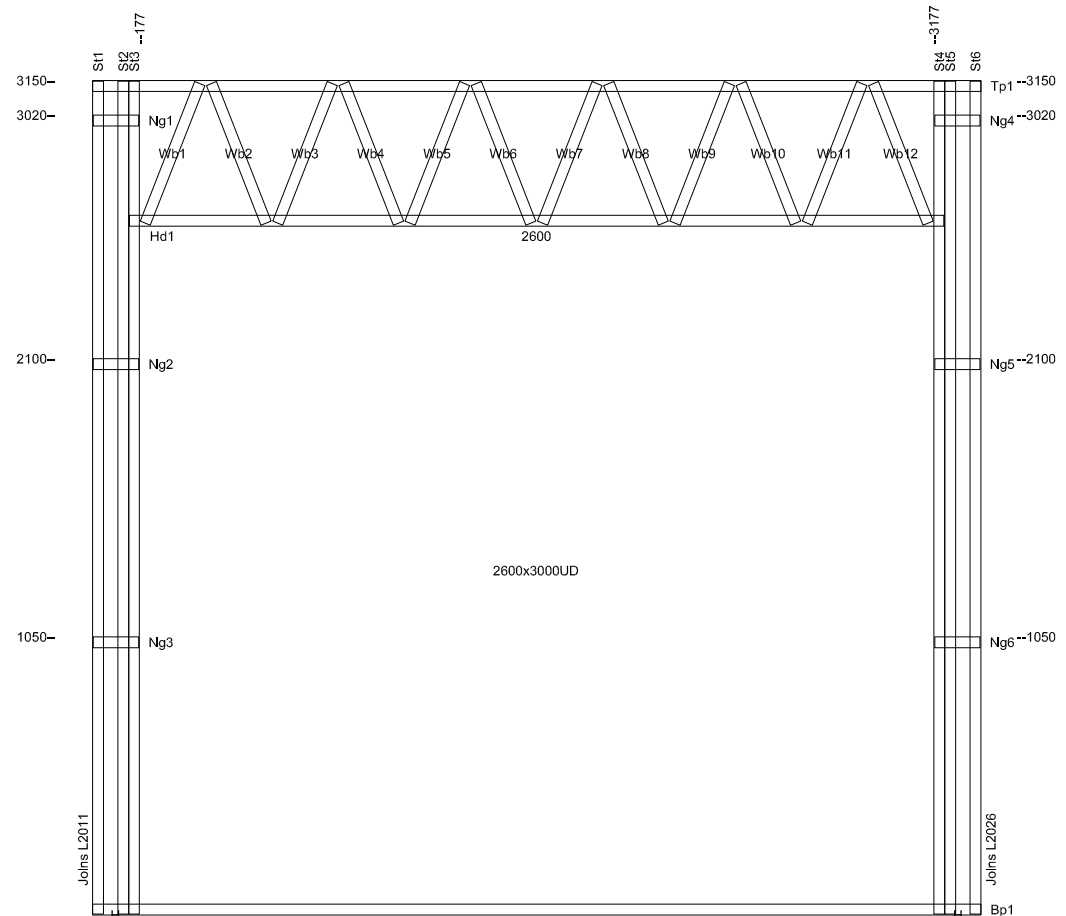
Зам.інв.№	
Підпис і дата	
Інв.№ ор.	

Погоджено

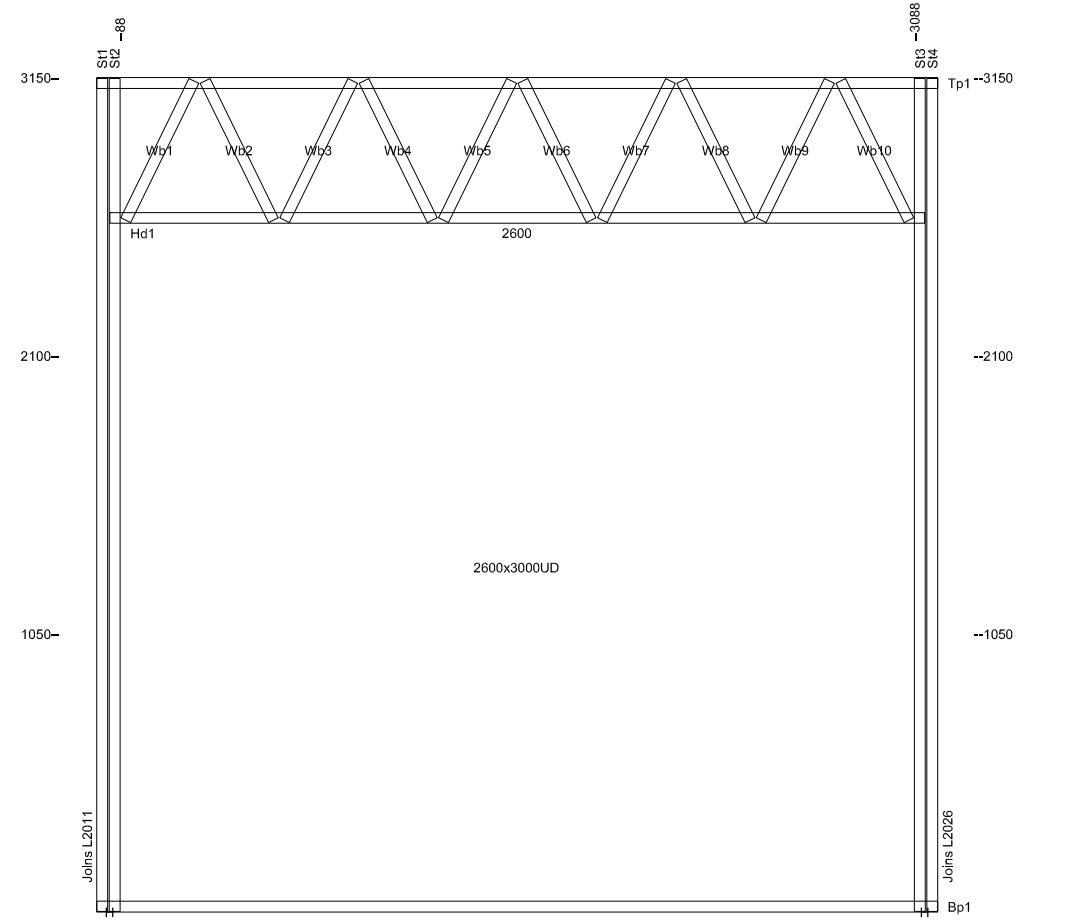
Замовник Корабльов С.О.,

Козловський В.О.

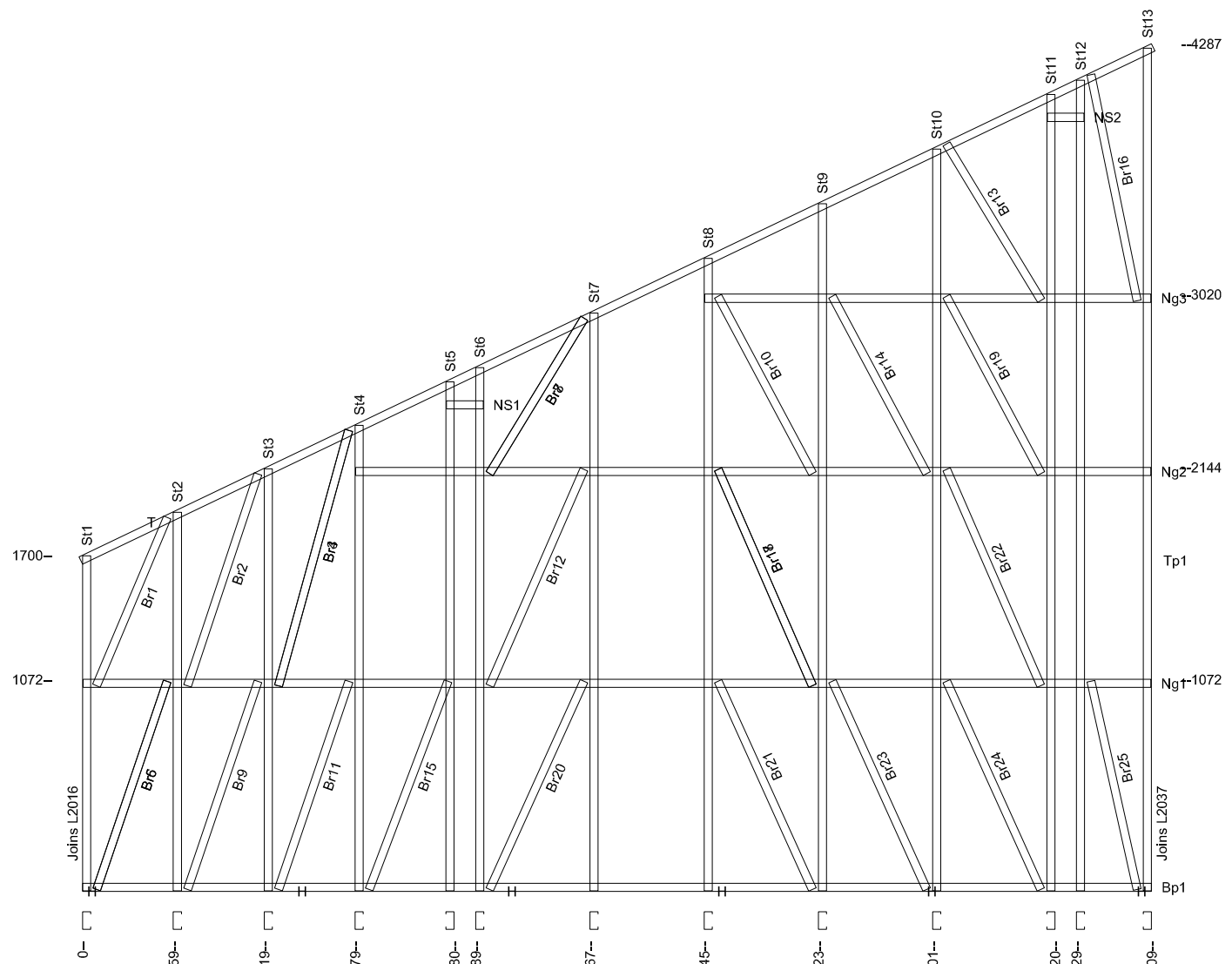
						КМД			
						Будівництво індивідуального житлового будинку та господарської будівлі по вул. Гвардійська, 8 у Голосіївському районі м. Києва			
						Житловий будинок з гаражами. Конструкції металеві	Стадія	Аркуш	Аркушів
							Р	3	30
						Стінові панелі 4 поверху L2008-L2012	ТОВ "НДУ"		
Ізм.	Кілк.уч.	Арк.	№Док.	Підп.	Дата				
ГАП		Писарець І.			2021				
Розробив		Ігнаткін М.							



Wall L2013



Wall L2014



Wall L2017

Погоджено

Зам.інв.Н

Підпис і дата

інв.Н ор.

Погоджено

Замовник Корабльов С.О.,

Козловський В.О.

Изм.	Кілк.уч.	Арк.	№Док.	Підп.	Дата
ГАП		Писарець І.			2021
Розробив		Ігнаткін М.			

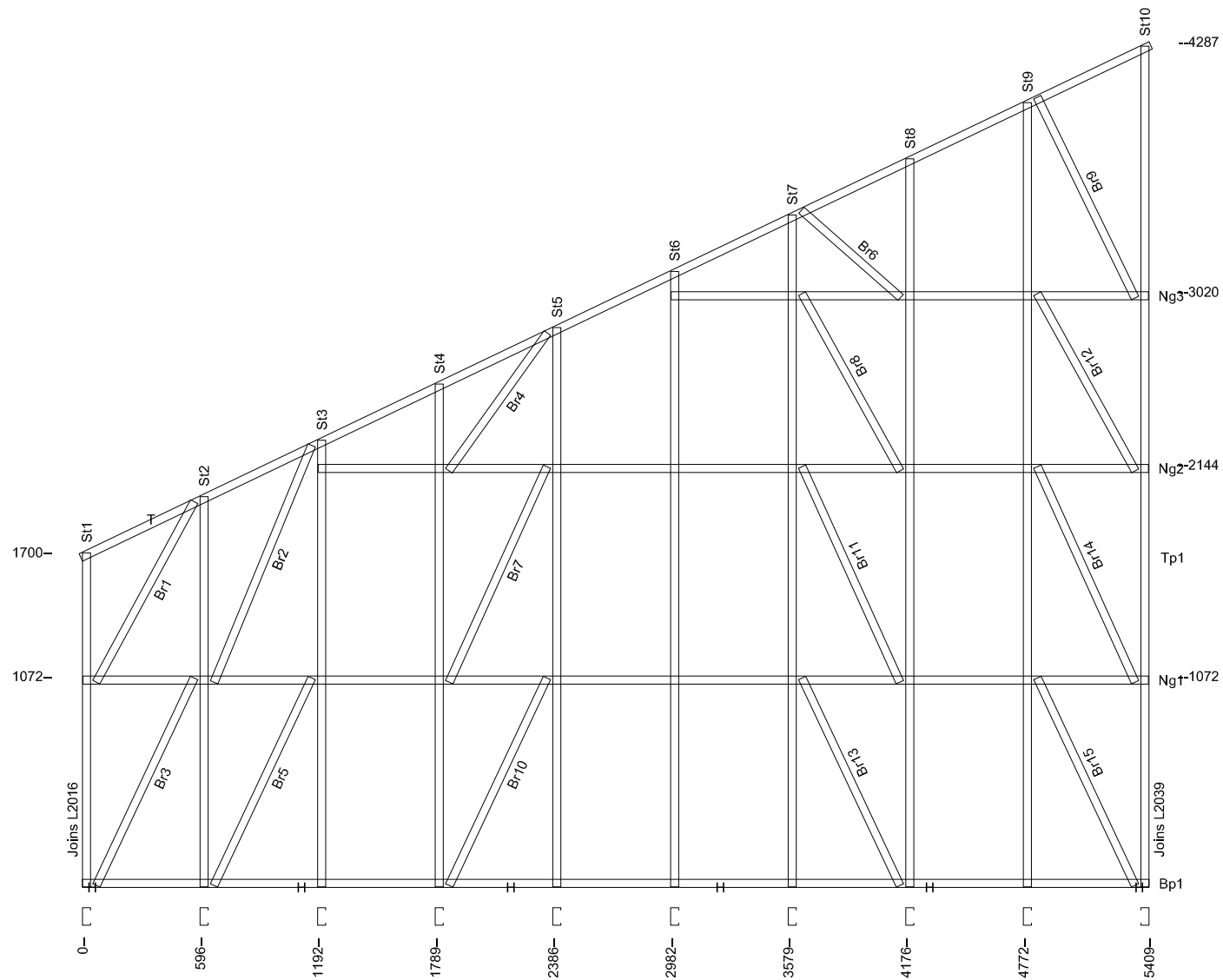
КМД		
Будівництво індивідуального житлового будинку та господарської будівлі по вул. Гвардійська, 8 у Голосіївському районі м. Києва		
Житловий будинок з гаражами. Конструкції металеві	Стадія	Аркуш
	Р	4
		Аркушів
		30
Стінові панелі 4 поверху L2014 L 2013 L2017		ТОВ "НДУ"

Погоджено

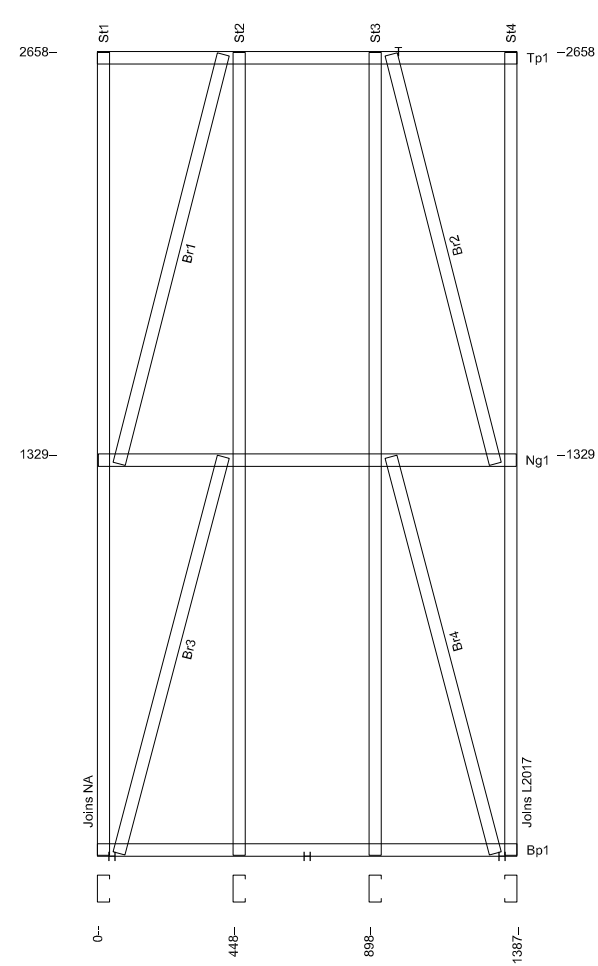
Зам.інв.№

Підпис і дата

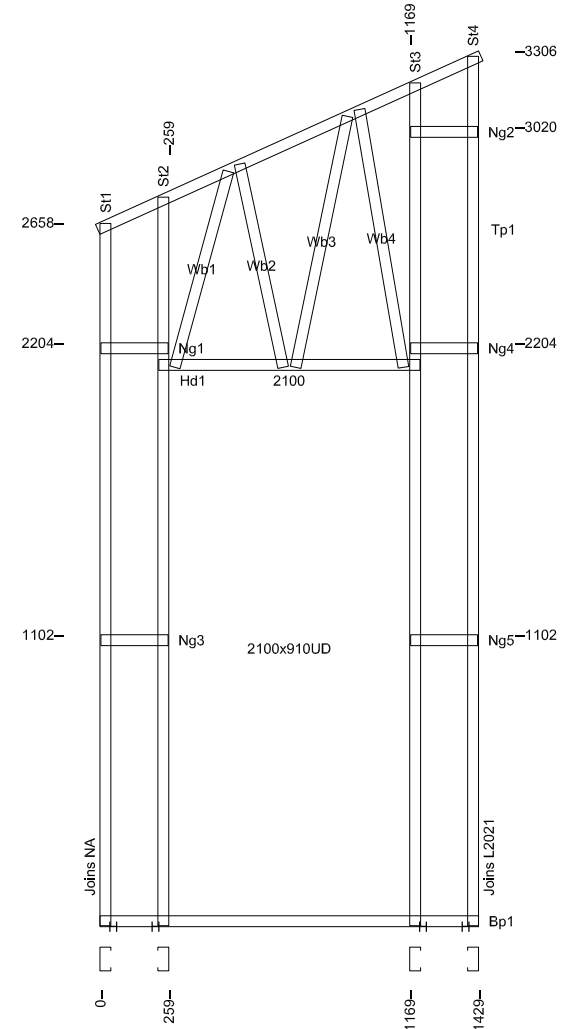
інв.№ ор.



Wall L2018



Wall L2019



Wall L2020

Погоджено

Замовник Корабльов С.О.,

Козловський В.О.

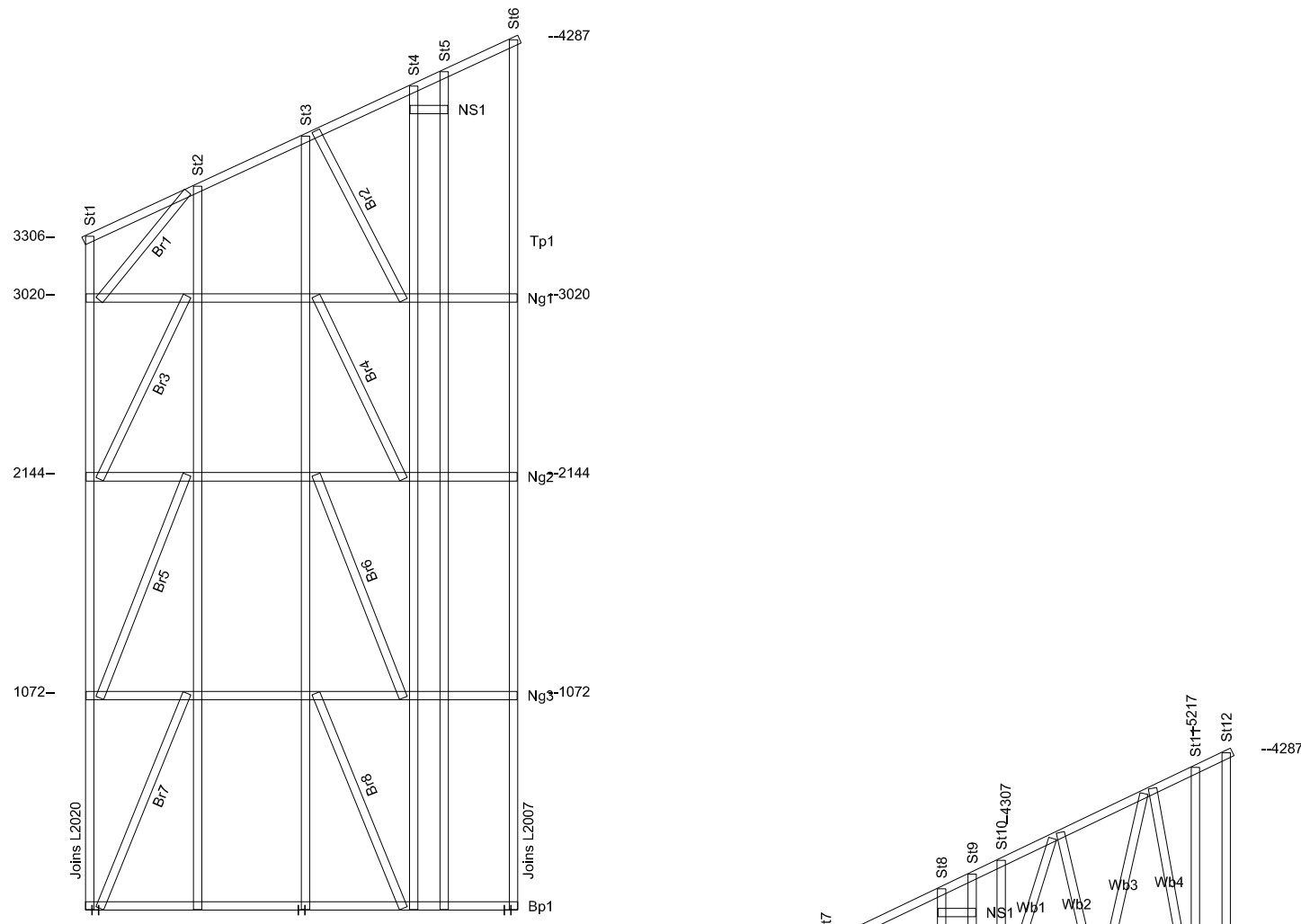
						КМД			
						Будівництво індивідуального житлового будинку та господарської будівлі по вул. Гвардійська, 8 у Голосіївському районі м. Києва			
Изм.	Кілк.уч.	Арк.	№Док.	Підп.	Дата	Житловий будинок з гаражами. Конструкції металеві	Стадія	Аркуш	Аркушів
					2021		Р	5	30
Розробив	Ігнаткін М.					Стінові панелі 4 поверху L2018-L2020	ТОВ "НДУ"		

Погоджено

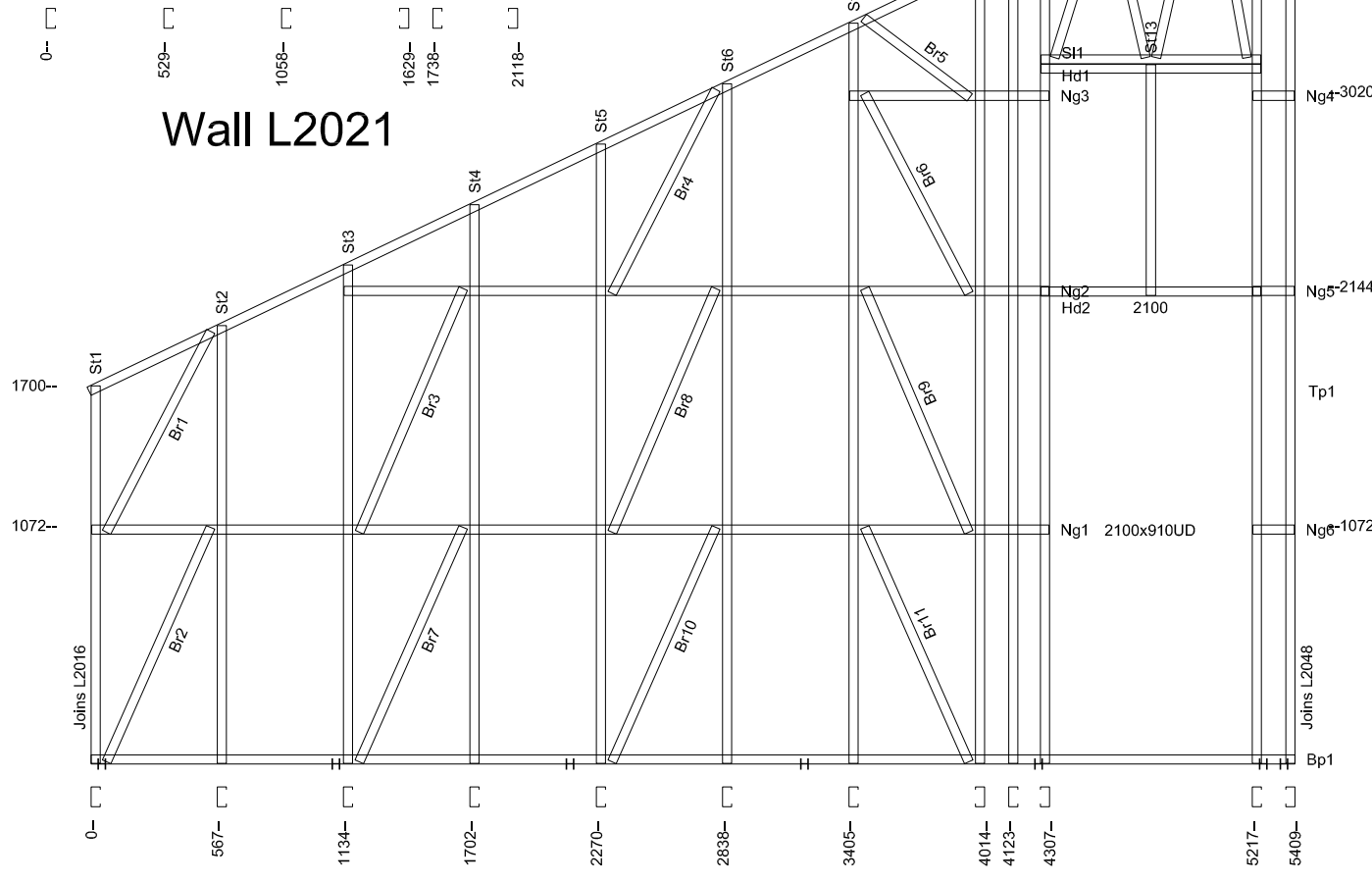
Зам.інв.Н

Підпис і дата

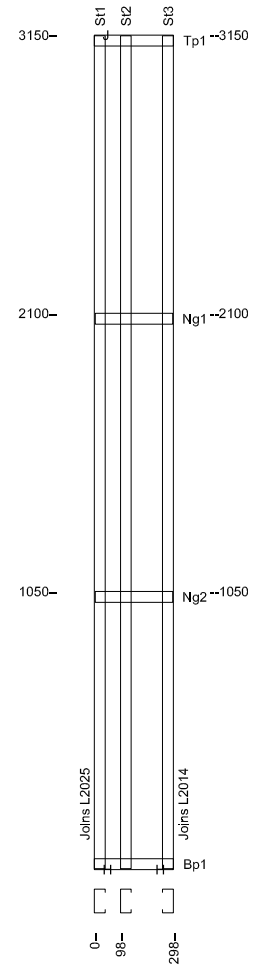
інв.Н ор.



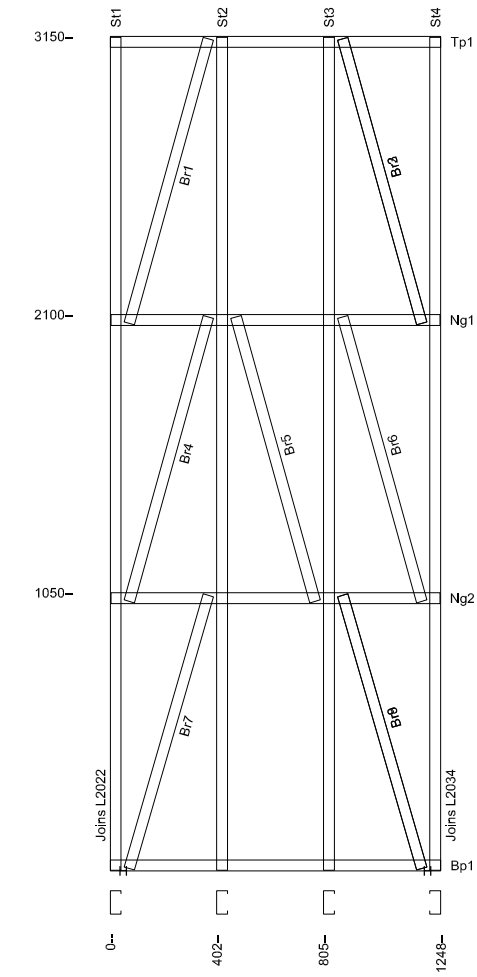
Wall L2021



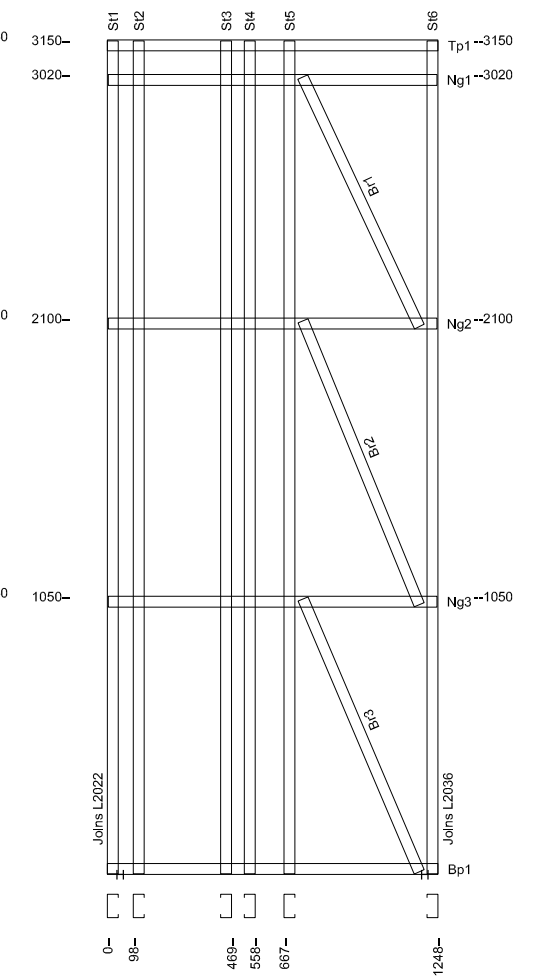
Wall L2023



Wall L2022

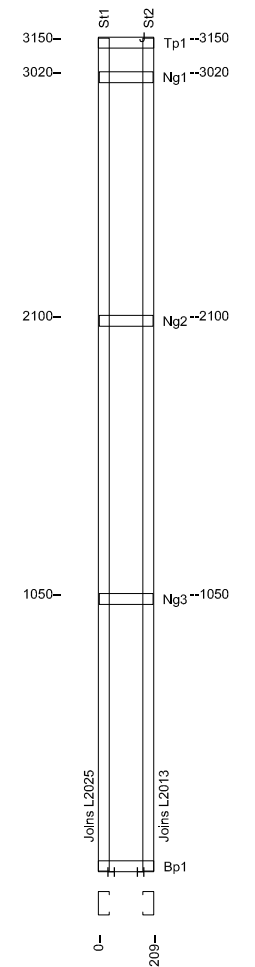


Wall L2024

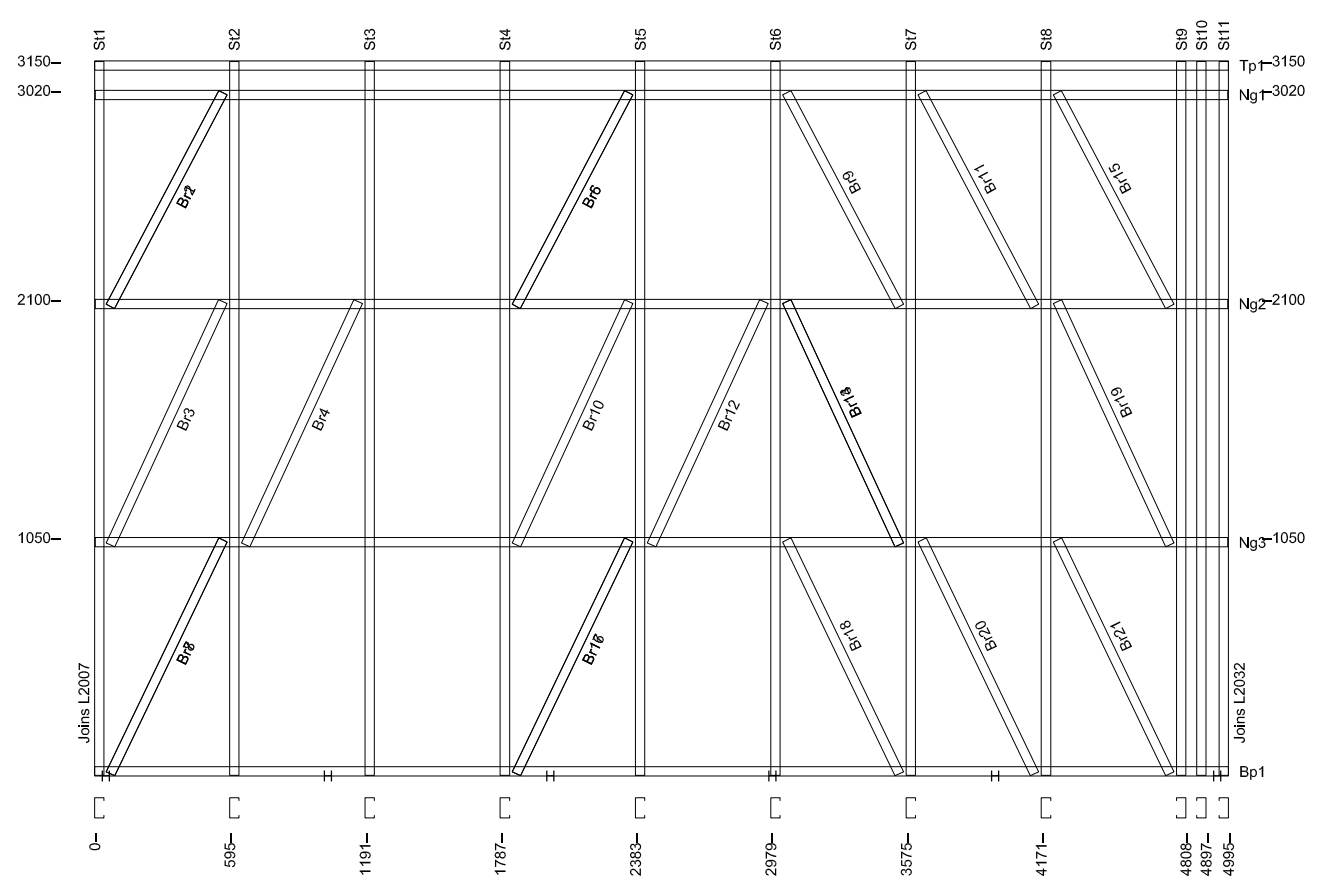


Wall L2025

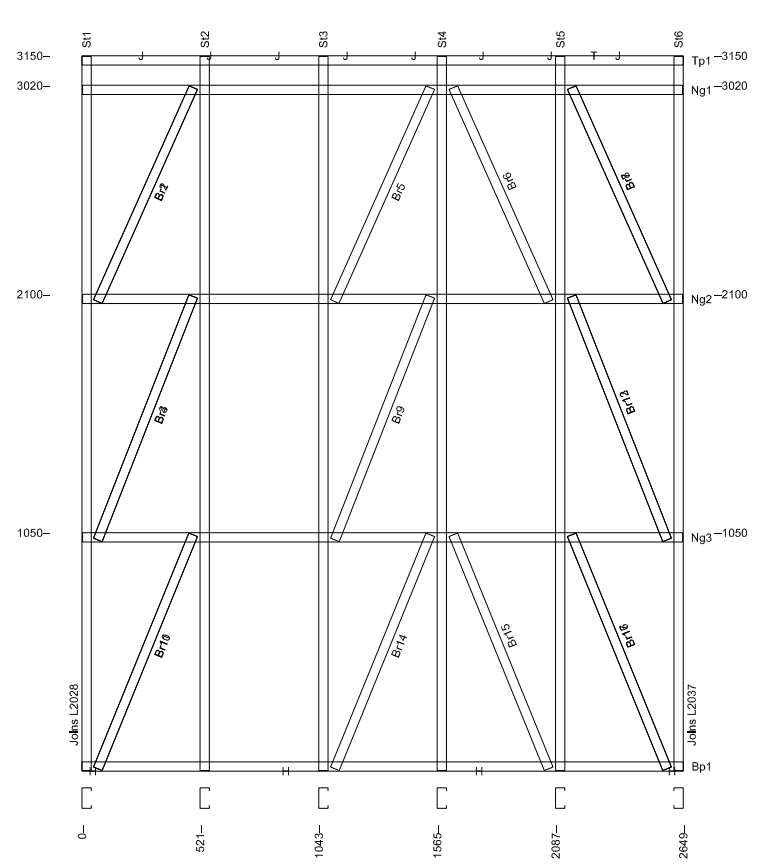
Погоджено						Замовник Корабльов С.О.,			Козловський В.О.		
						КМД					
						Будівництво індивідуального житлового будинку та господарської будівлі по вул. Гвардійська, 8 у Голосіївському районі м. Києва					
Изм.	Кілк.уч.	Арк.	№Док.	Підп.	Дата	Житловий будинок з гаражами. Конструкції металеві			Стадія	Аркуш	Аркушів
ГАП	Писарець І.				2021				Р	6	30
Розробив						Ігнаткін М.			Стінові панелі 4 поверху L2021-L2025		
						ТОВ "НДУ"					



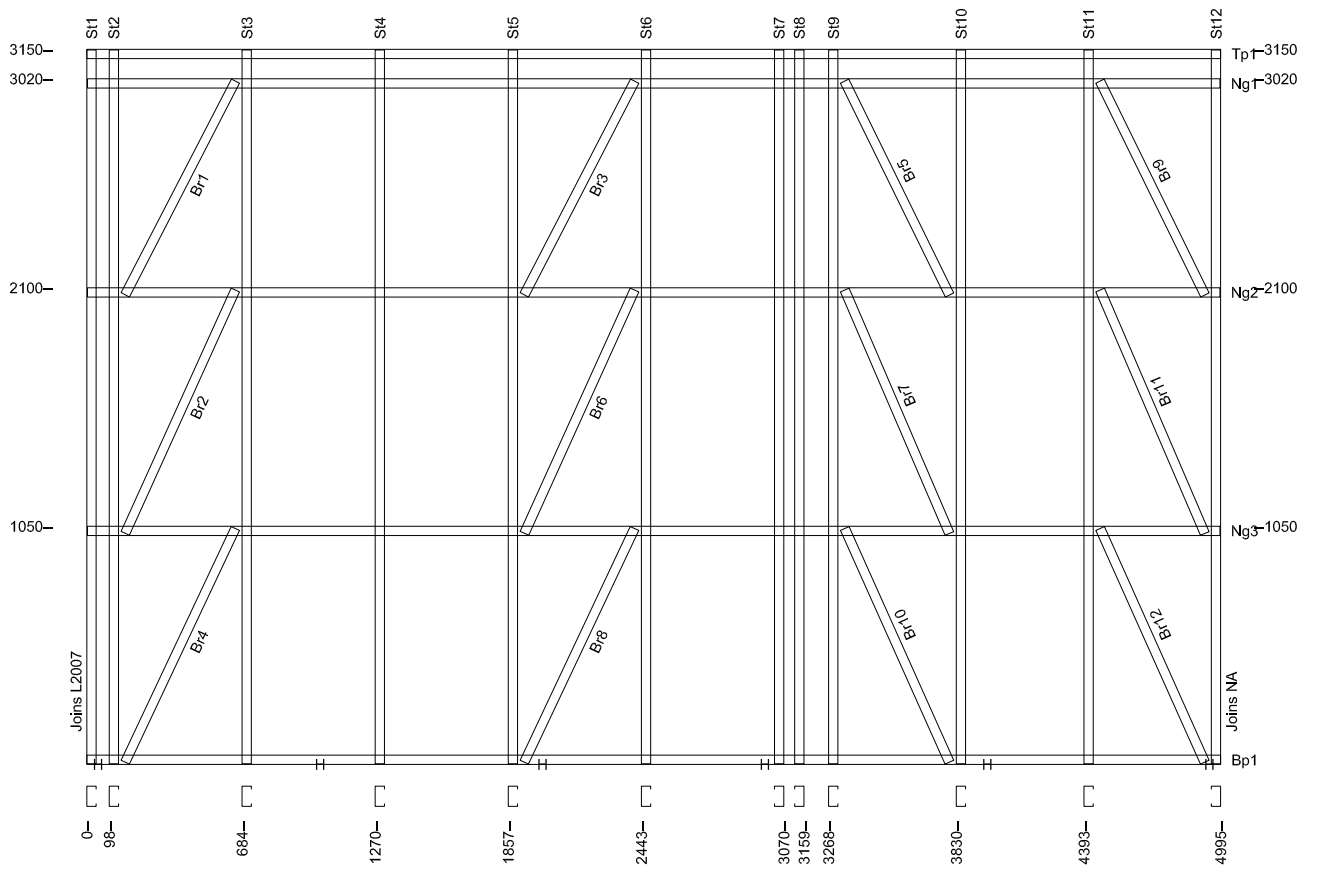
Wall L2026



Wall L2027



Wall L2029



Wall L2028

Погоджено

Інв.№ ор.	Підпис і дата	Зам.інв.№

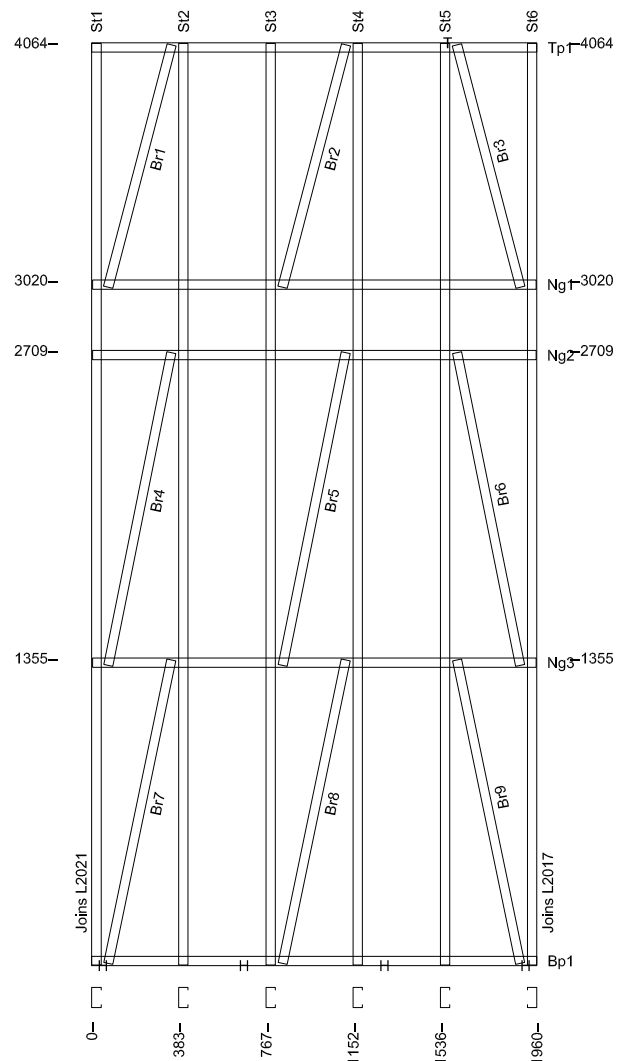
Погоджено						Замовник Корабльов С.О.,			Козловський В.О.		
						КМД					
						Будівництво індивідуального житлового будинку та господарської будівлі по вул. Гвардійська, 8 у Голосіївському районі м. Києва					
Ізм.	Кілк.уч.	Арк.	№Док.	Підп.	Дата	Житловий будинок з гаражами. Конструкції металеві			Стадія	Аркуш	Аркушів
ГАП	Писарець І.				2021				Р	7	30
Розробив Ігнаткін М.						Стінові панелі 4 поверху L2026-L2029			ТОВ "НДУ"		

Погоджено

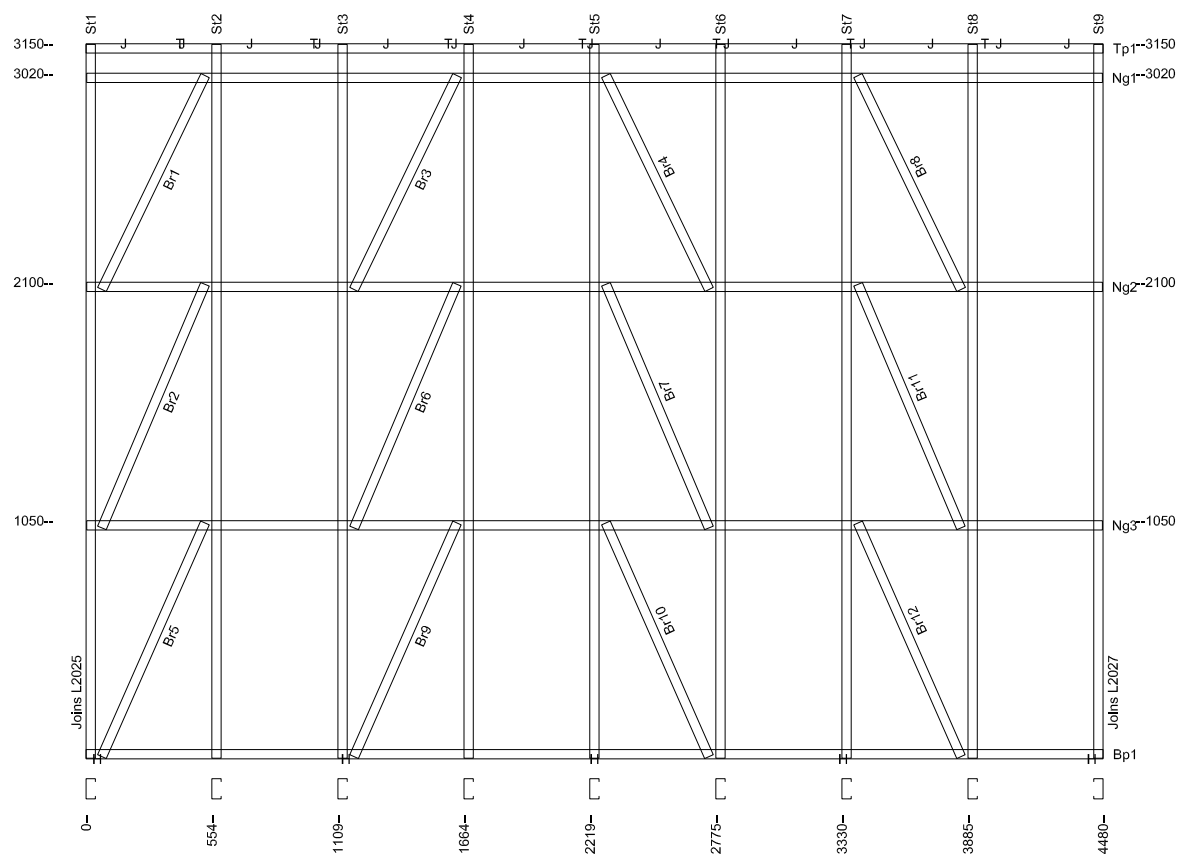
Зам.інв.Н

Підпис і дата

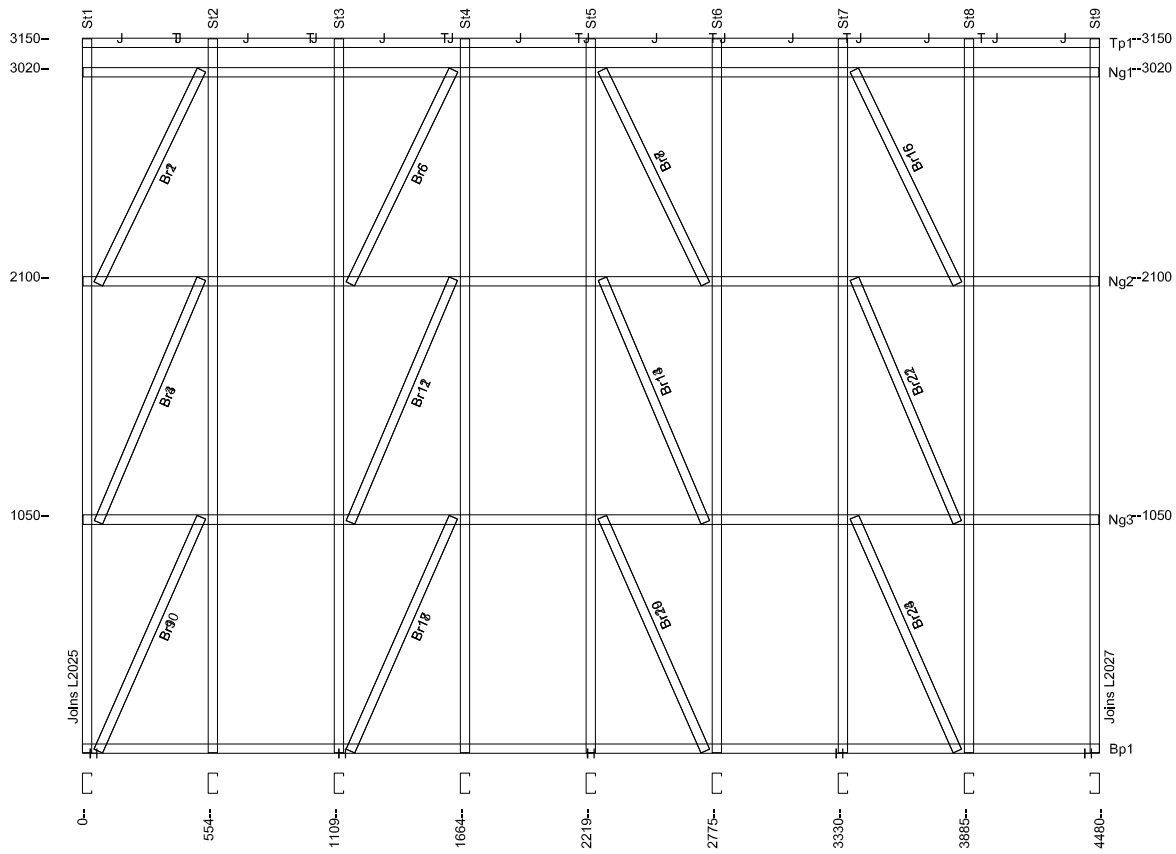
інв.Н ор.



Wall L2030



Wall L2031



Wall L2032

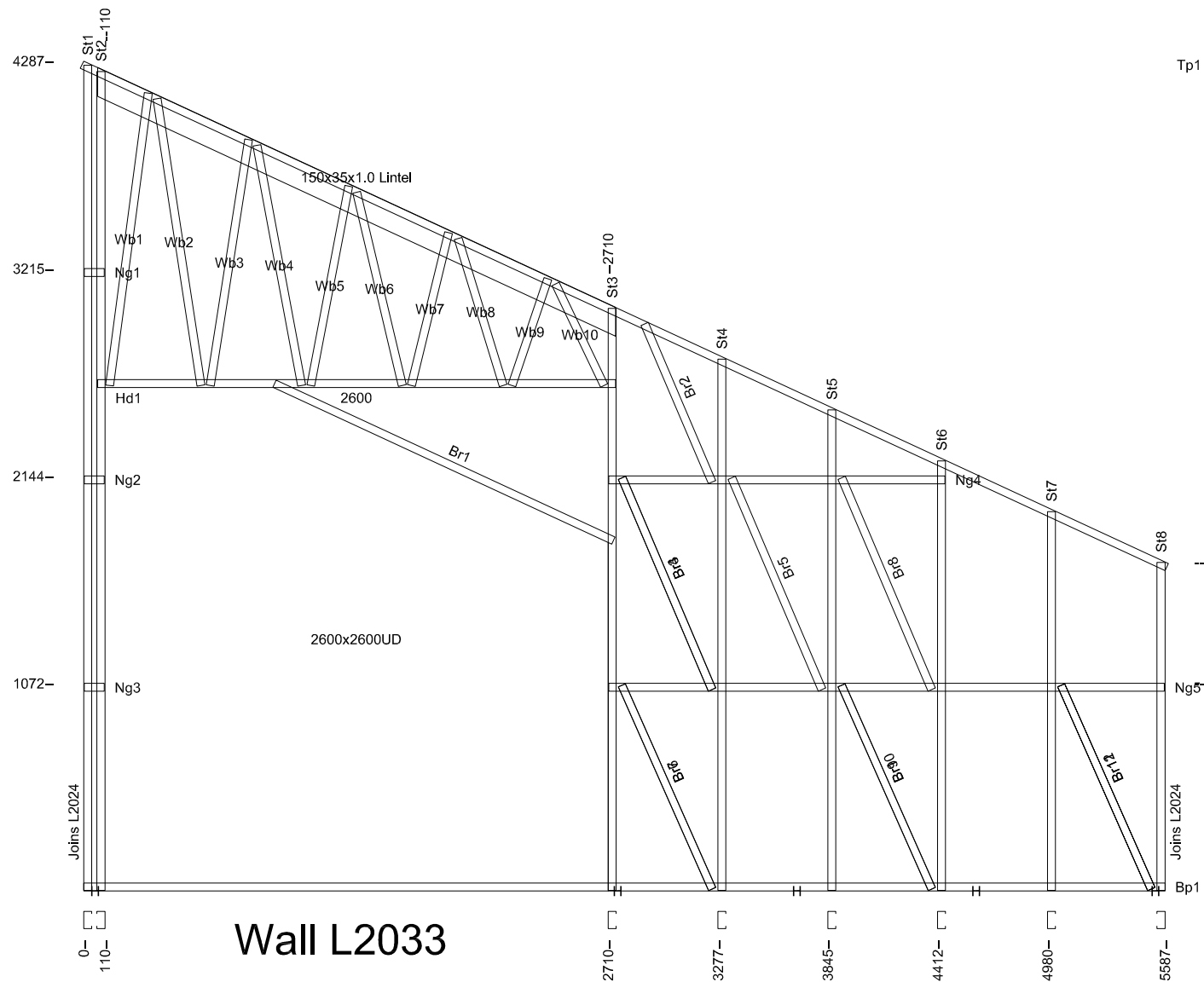
Погоджено						Замовник Корабльов С.О.,			Козловський В.О.		
						КМД					
						Будівництво індивідуального житлового будинку та господарської будівлі по вул. Гвардійська, 8 у Голосіївському районі м. Києва					
Изм.	Кілк.уч.	Арк.	№Док.	Підп.	Дата	Житловий будинок з гаражами. Конструкції металеві			Стадія	Аркуш	Аркушів
ГАП	Писарець І.				2021				Р	8	30
Розробив						Ігнаткін М.			Стінові панелі 4 поверху L2030-L2032		
									ТОВ "НДУ"		

Погоджено

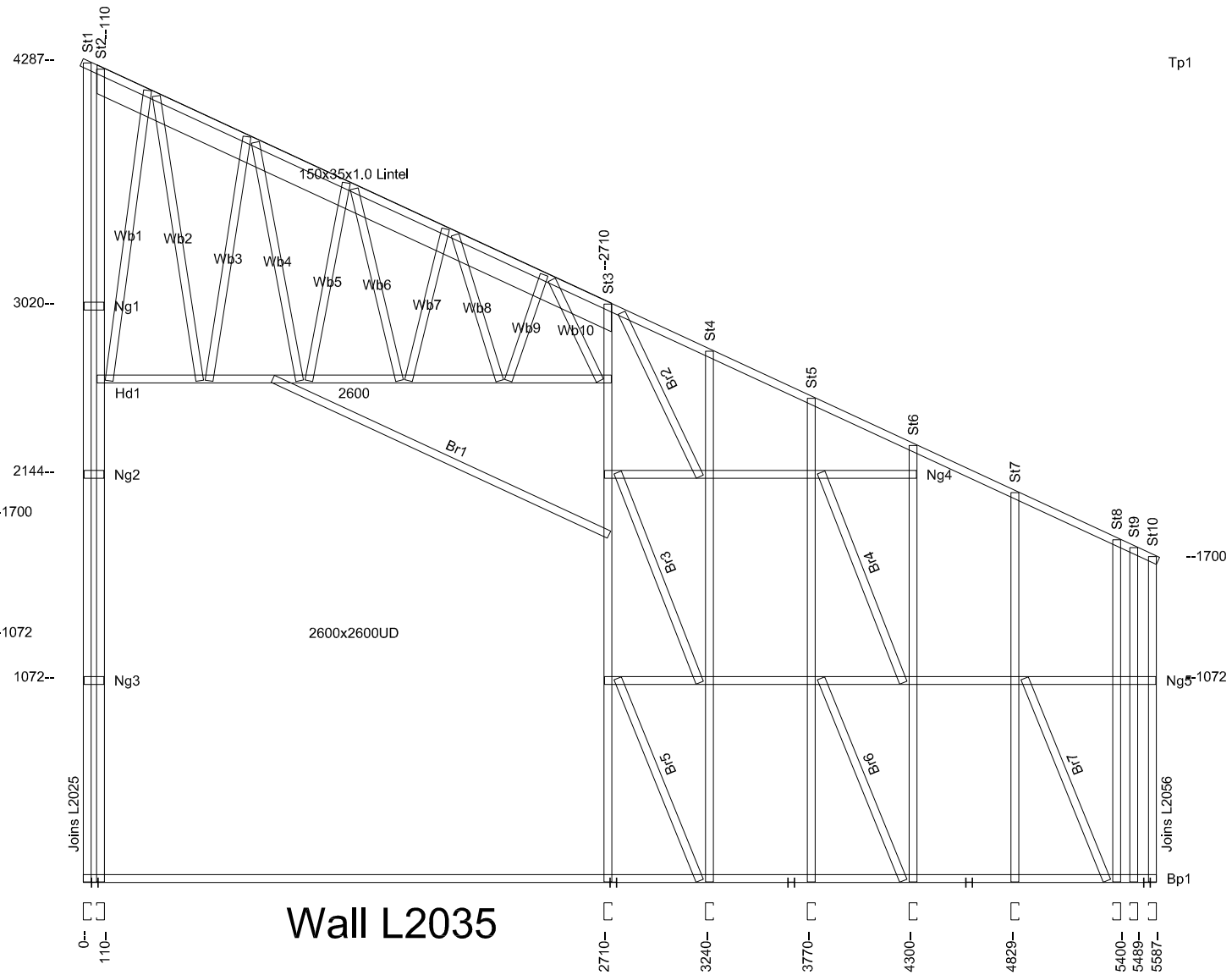
Зам.інв.№

Підпис і дата

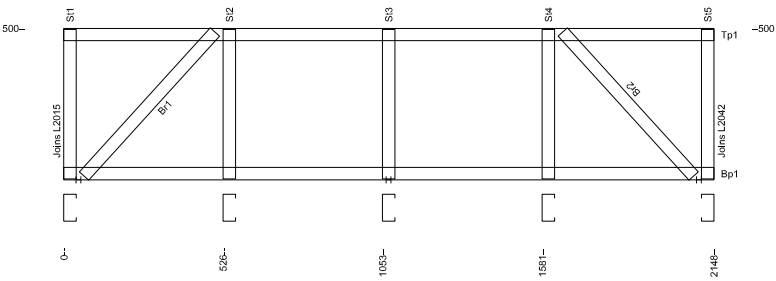
інв.№ ор.



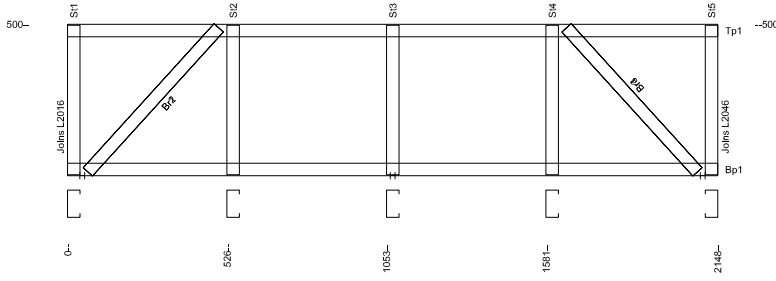
Wall L2033



Wall L2035



Wall L2034



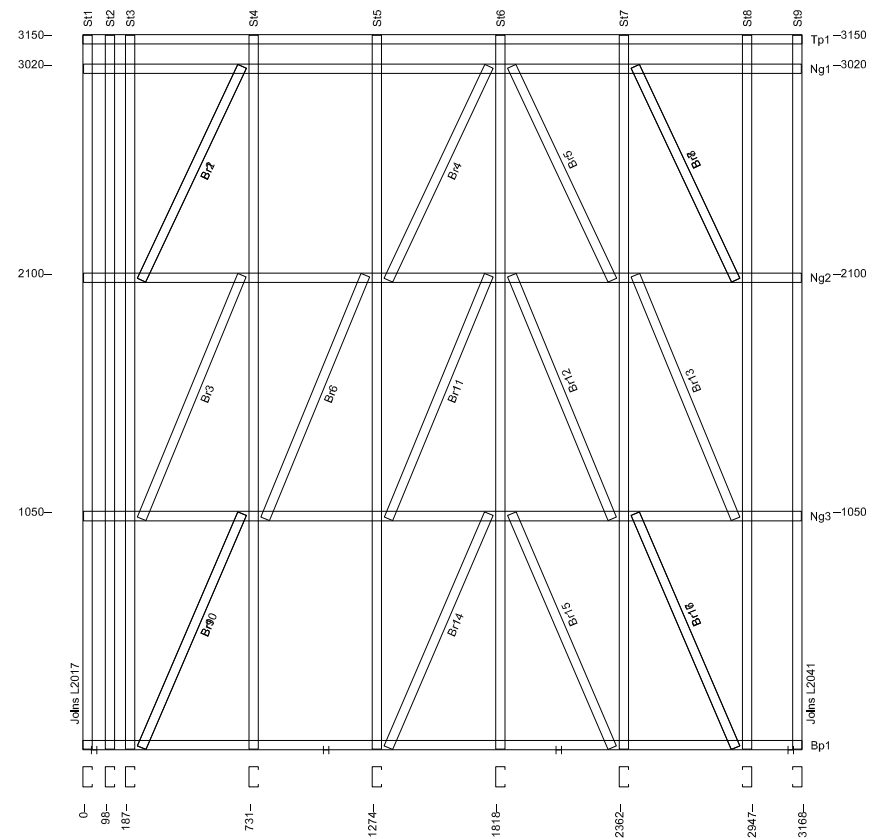
Wall L2036

Погоджено

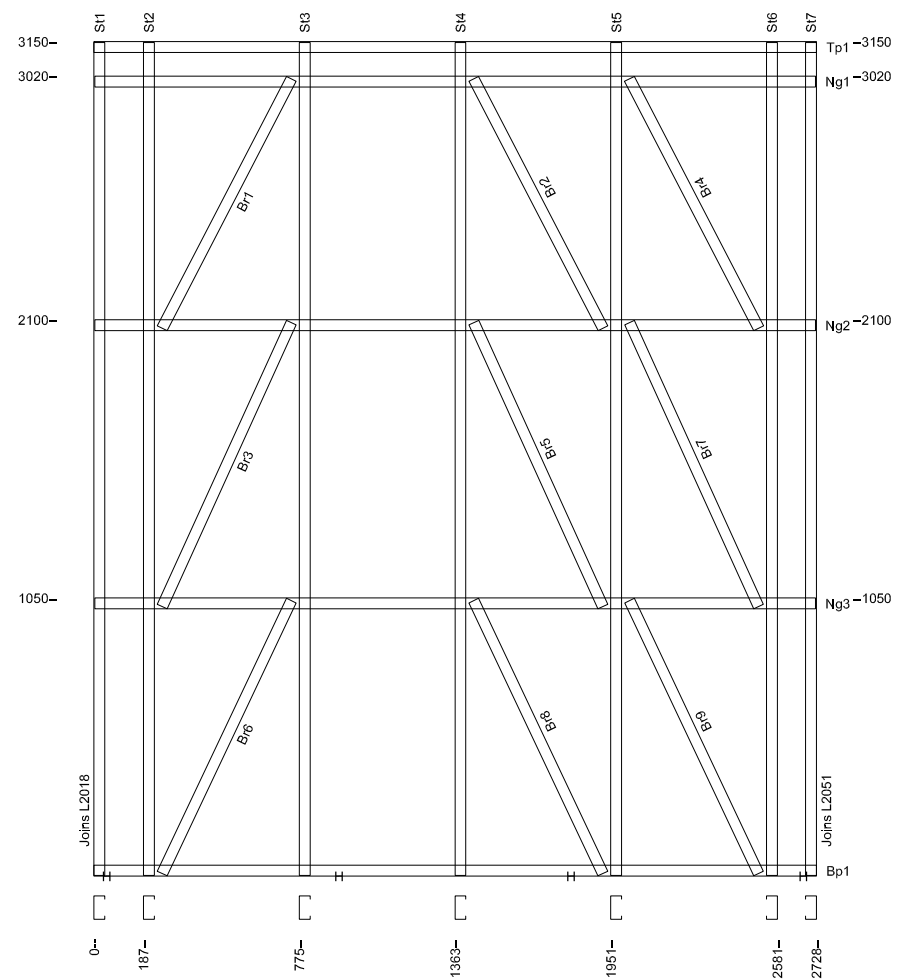
Замовник Корабльов С.О.,

Козловський В.О.

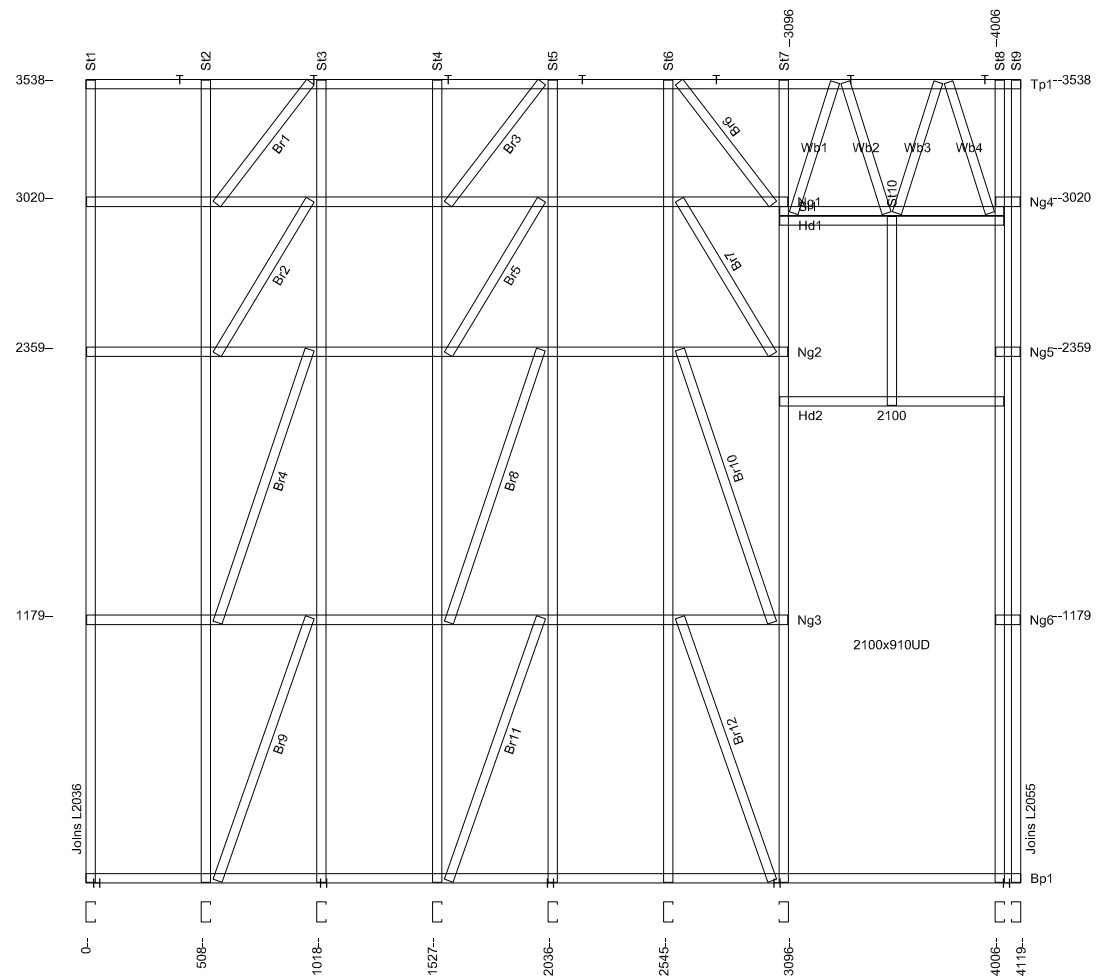
						КМД			
						Будівництво індивідуального житлового будинку та господарської будівлі по вул. Гвардійська, 8 у Голосіївському районі м. Києва			
Изм.	Кілк.уч.	Арк.	№Док.	Підп.	Дата	Житловий будинок з гаражами. Конструкції металеві	Стадія	Аркуш	Аркушів
ГАП		Писарець І.			2021		Р	9	30
Розробив	Ігнаткін М.					Стінові панелі 4 поверху L2033-L2036	ТОВ "НДУ"		



Wall L2037



Wall L2039



Wall L2038

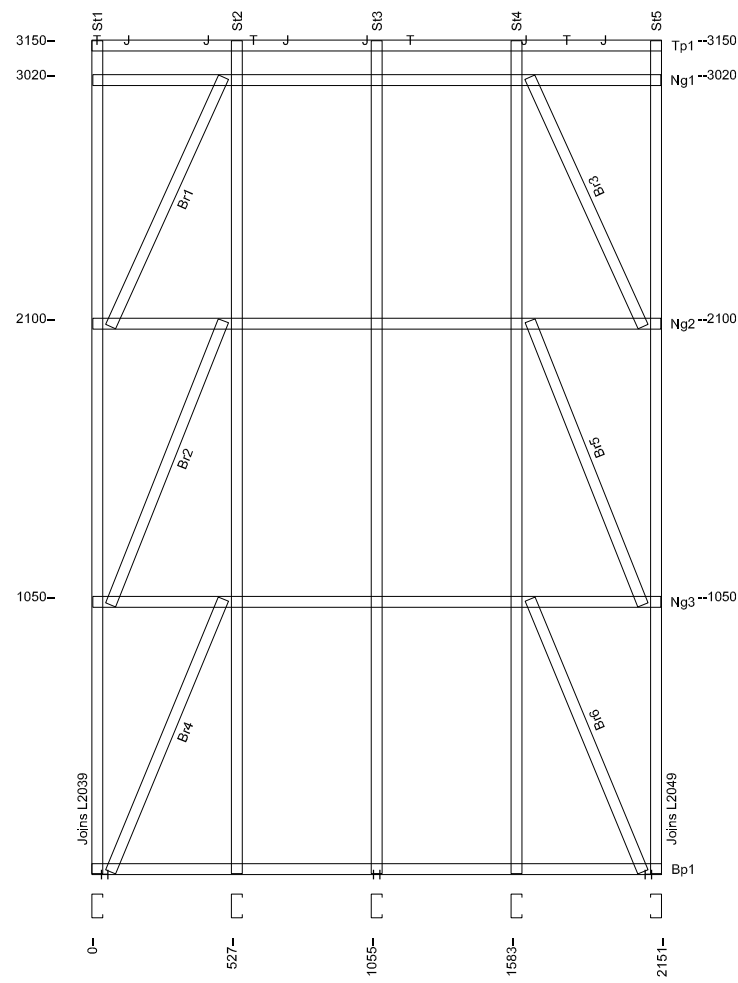
Погоджено						Замовник Корабльов С.О.,			Козловський В.О.		
						КМД					
						Будівництво індивідуального житлового будинку та господарської будівлі по вул. Гвардійська, 8 у Голосіївському районі м. Києва					
Изм.	Кілк.уч.	Арк.	№Док.	Підп.	Дата	Житловий будинок з гаражами. Конструкції металеві			Стадія	Аркуш	Аркушів
ГАП	Писарець І.				2021				Р	10	30
Розробив	Ігнаткін М.					Стінові панелі 4 поверху L2037-L2039			ТОВ "НДУ"		

Погоджено

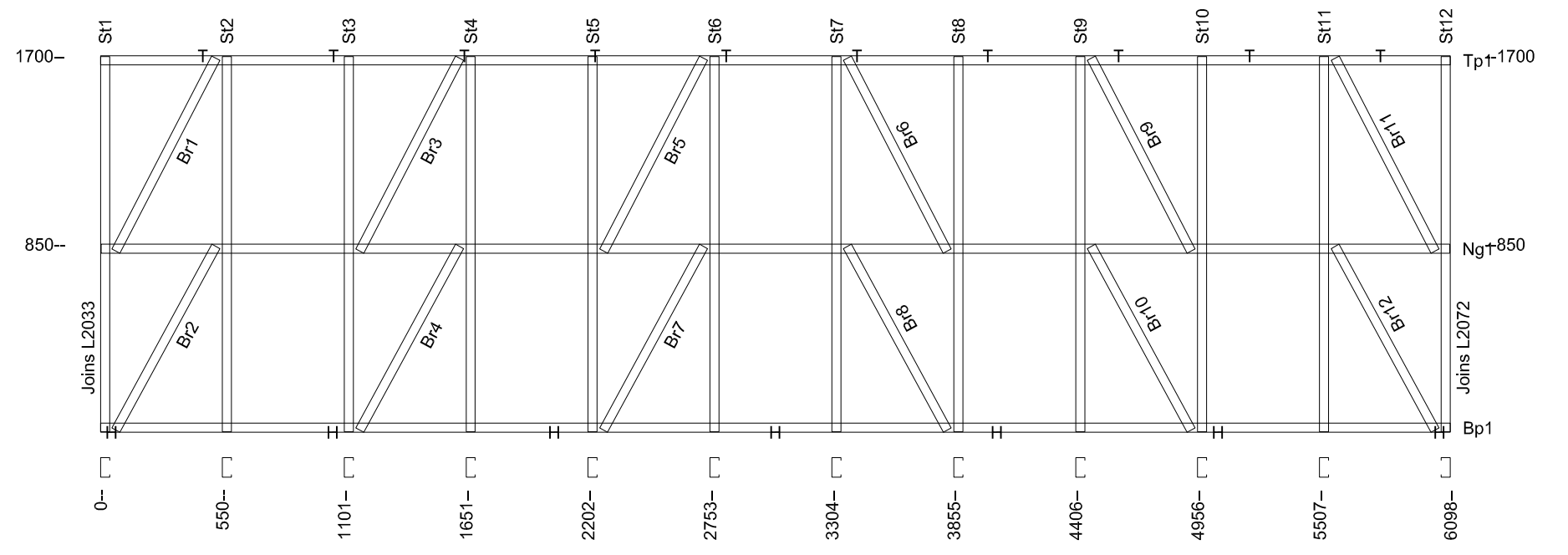
Зам.інв.Н

Підпис і дата

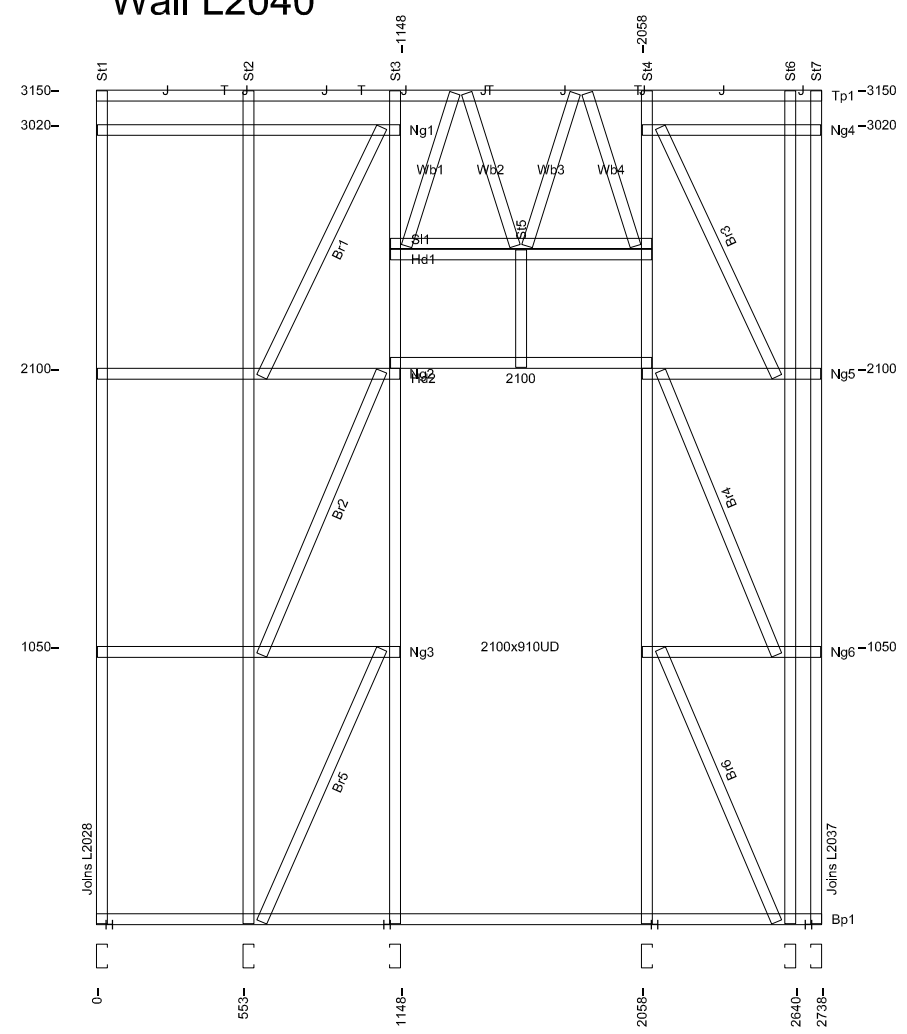
інв.Н ор.



Wall L2040



Wall L2042

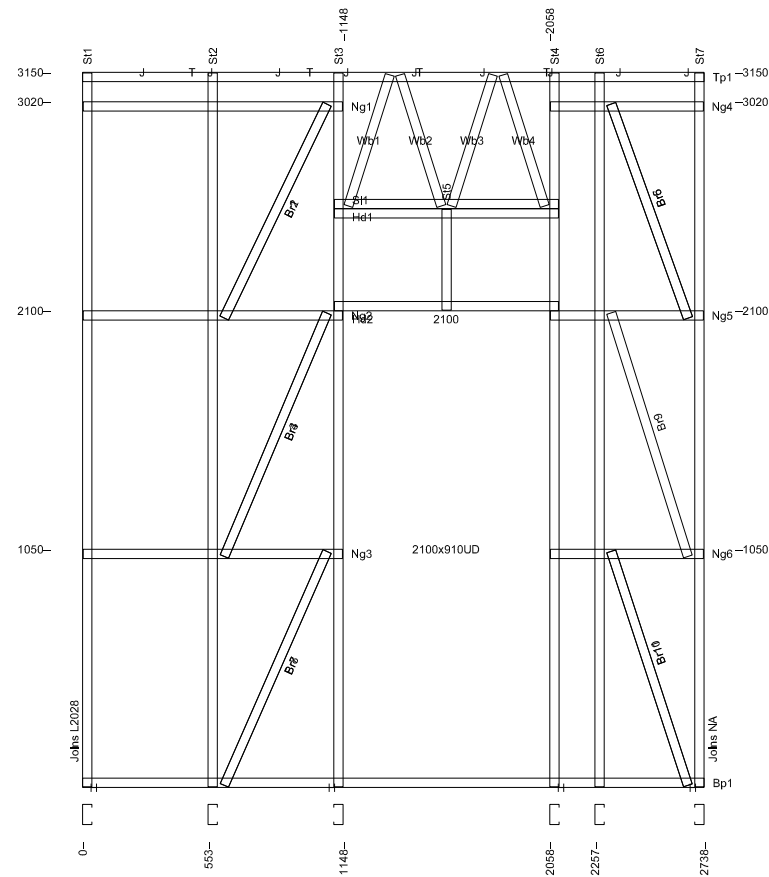


Wall L2041

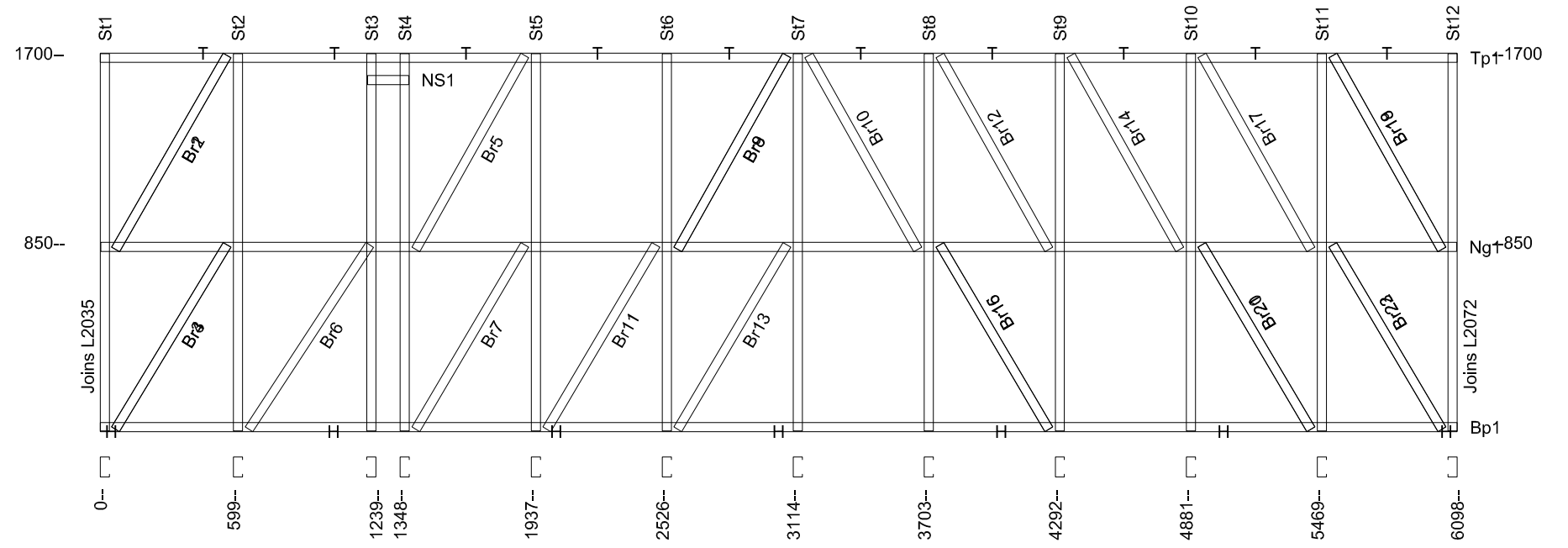
Погоджено

Інв.Н ор.	Підпис і дата	Зам.інв.Н

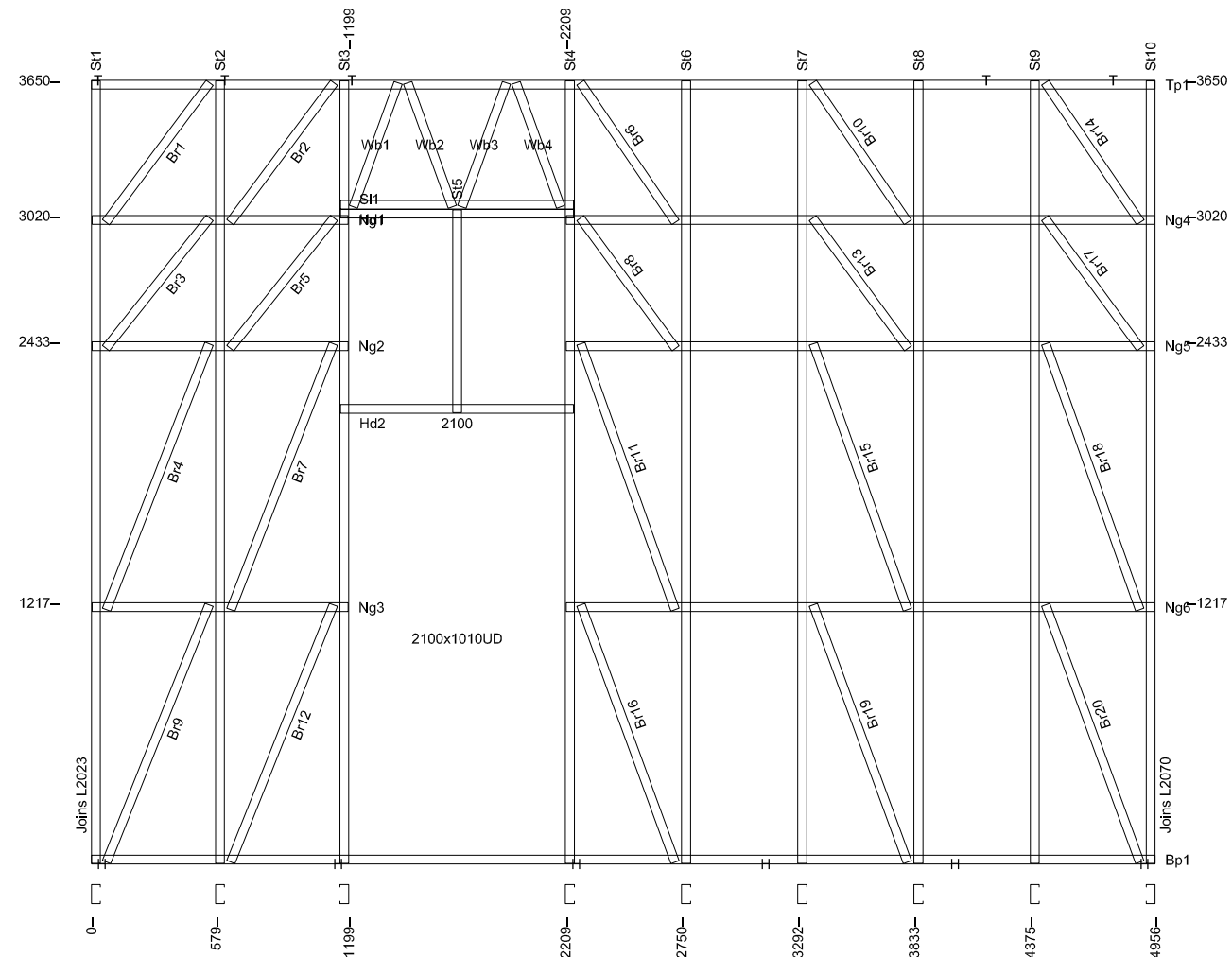
Погоджено						Замовник Корабльов С.О.,			Козловський В.О.		
						КМД					
						Будівництво індивідуального житлового будинку та господарської будівлі по вул. Гвардійська, 8 у Голосіївському районі м. Києва					
Ізм.	Кілк.уч.	Арк.	№Док.	Підп.	Дата	Житловий будинок з гаражами. Конструкції металеві			Стадія	Аркуш	Аркушів
ГАП	Писарець І.				2021				Р	11	30
Розробив Ігнаткін М.						Стінові панелі 4 поверху L2040-L2042			ТОВ "НДУ"		



Wall L2043



Wall L2044



Wall L2045

Погоджено	
Інв.Н ор.	Зам.інв.Н
Підпис і дата	

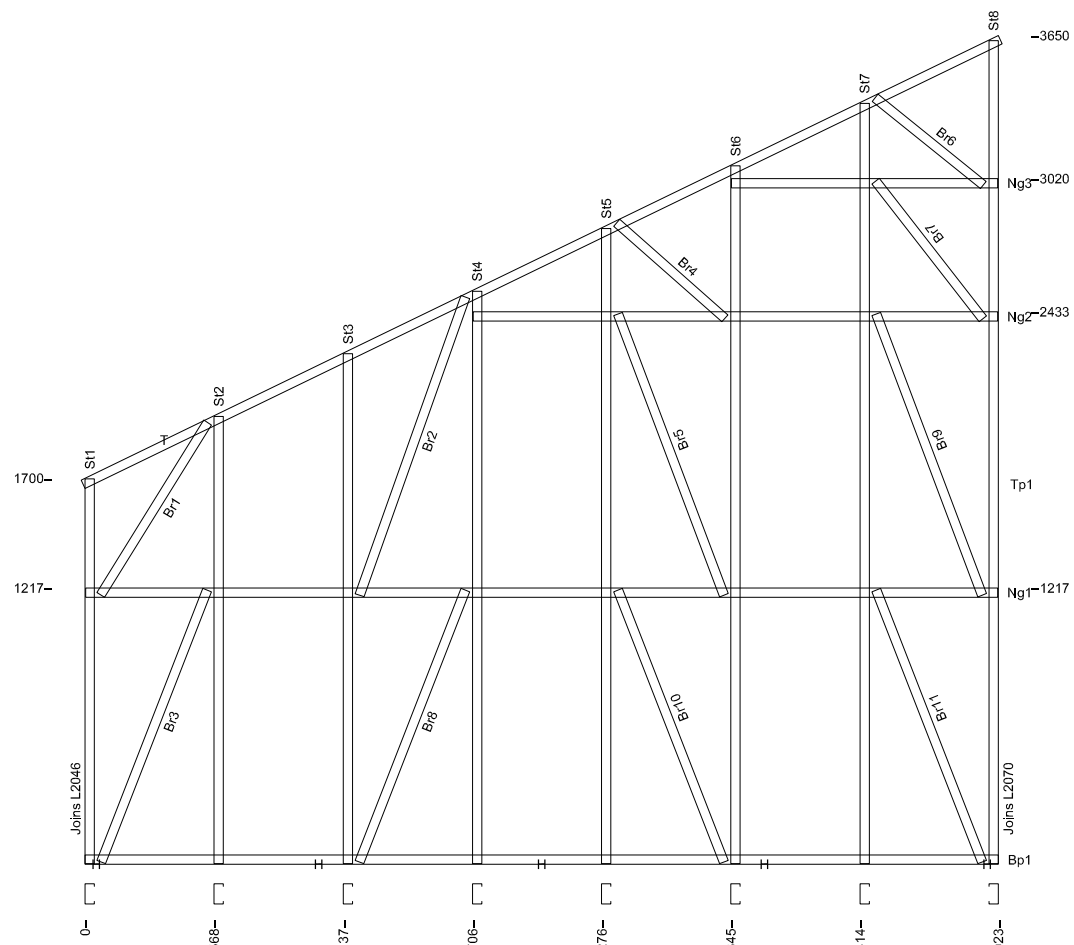
Погоджено						Замовник Корабльов С.О.,			Козловський В.О.		
						КМД					
						Будівництво індивідуального житлового будинку та господарської будівлі по вул. Гвардійська, 8 у Голосіївському районі м. Києва					
Изм.	Кілк.уч.	Арк.	№Док.	Підп.	Дата	Житловий будинок з гаражами. Конструкції металеві			Стадія	Аркуш	Аркушів
ГАП	Писарець І.				2021				Р	12	30
Розробив						Ігнаткін М.			Стінові панелі 4 поверху L2043-L2045		
						ТОВ "НДУ"					

Погоджено

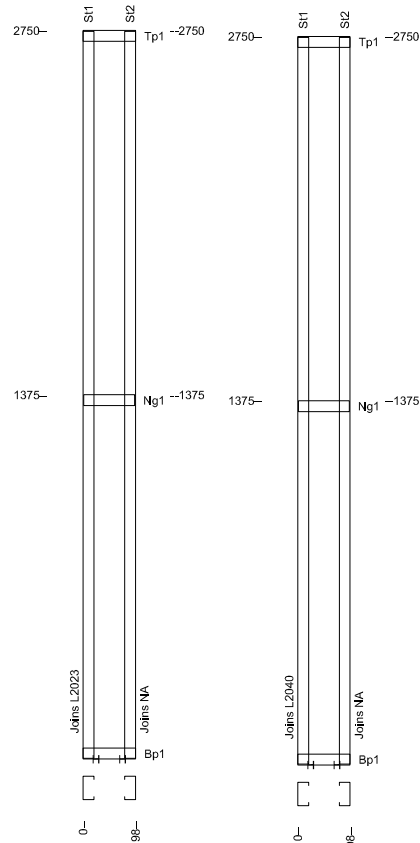
Зам.інв.Н

Підпис і дата

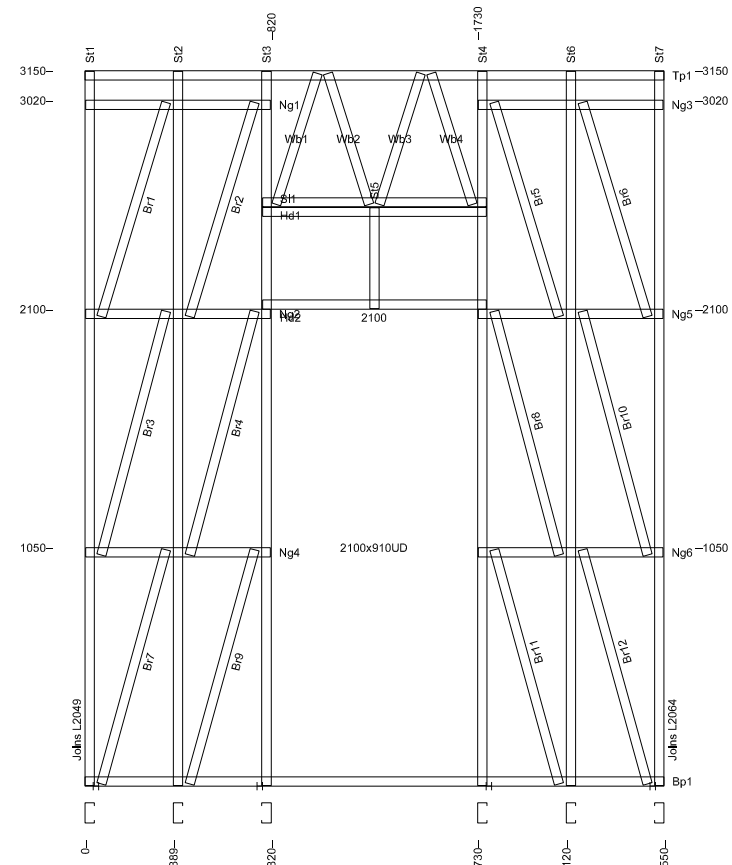
інв.Н ор.



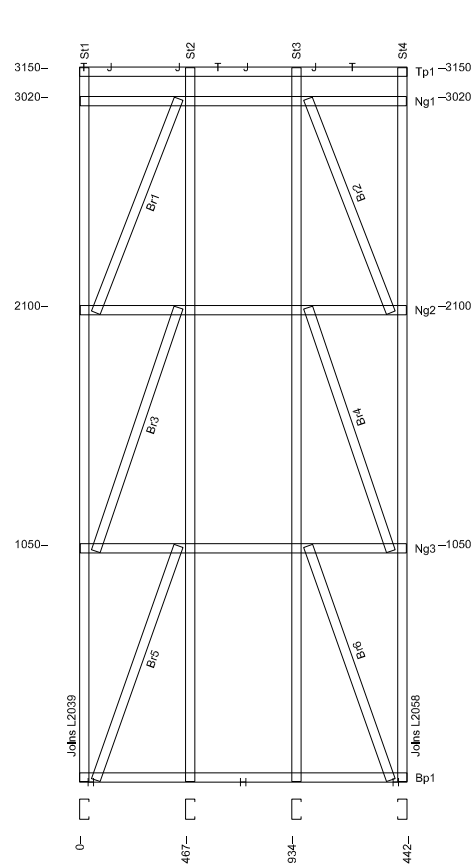
Wall L2046



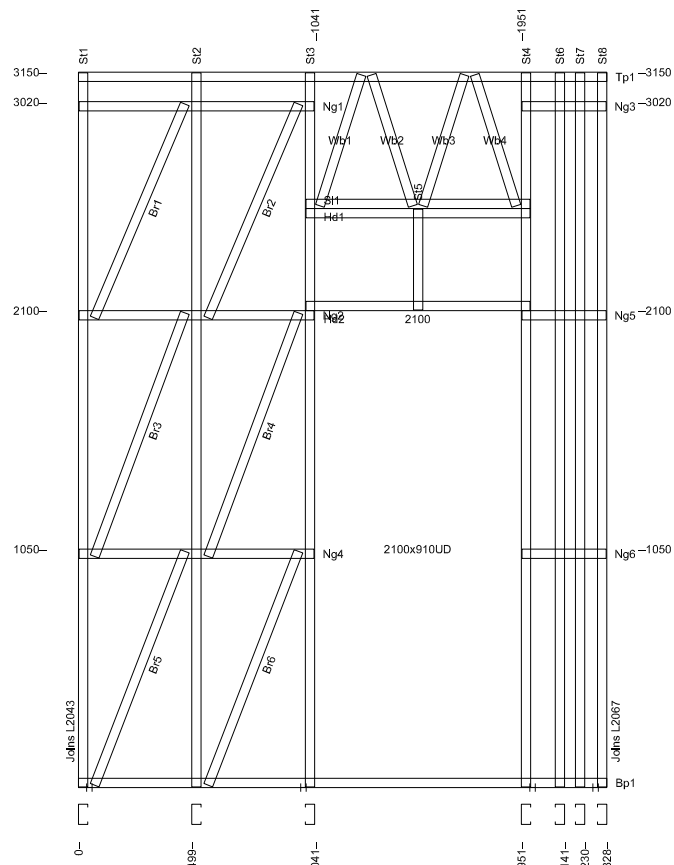
Wall L2047 Wall L2048



Wall L2049



Wall L2050



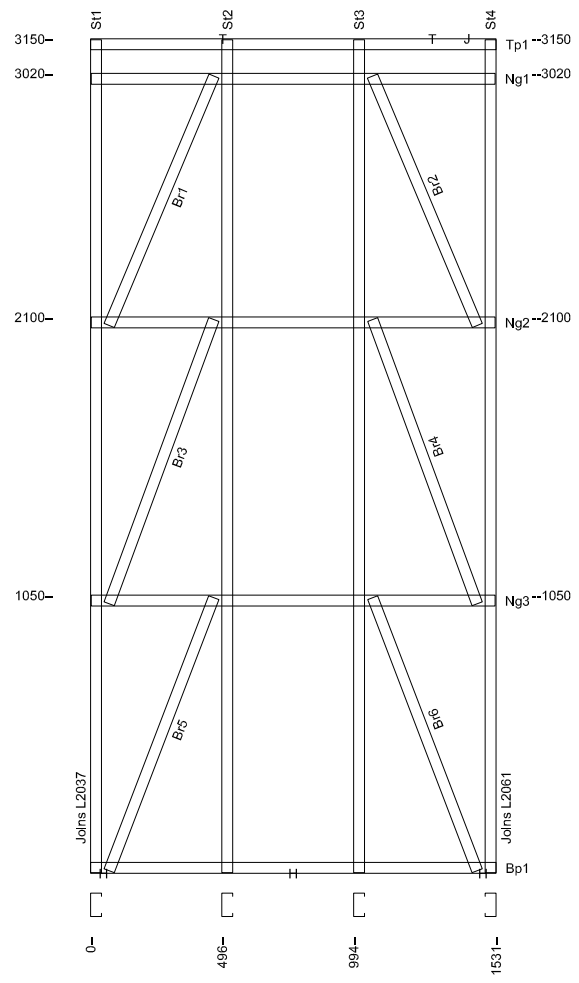
Wall L2051

Погоджено

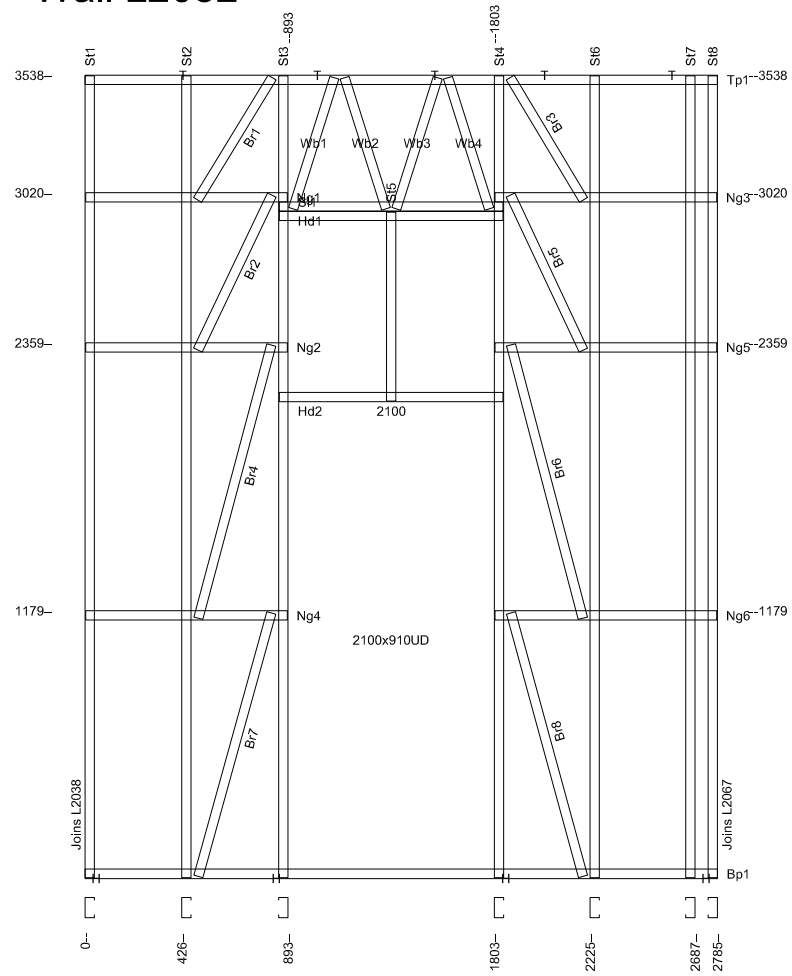
Замовник Корабльов С.О.,

Козловський В.О.

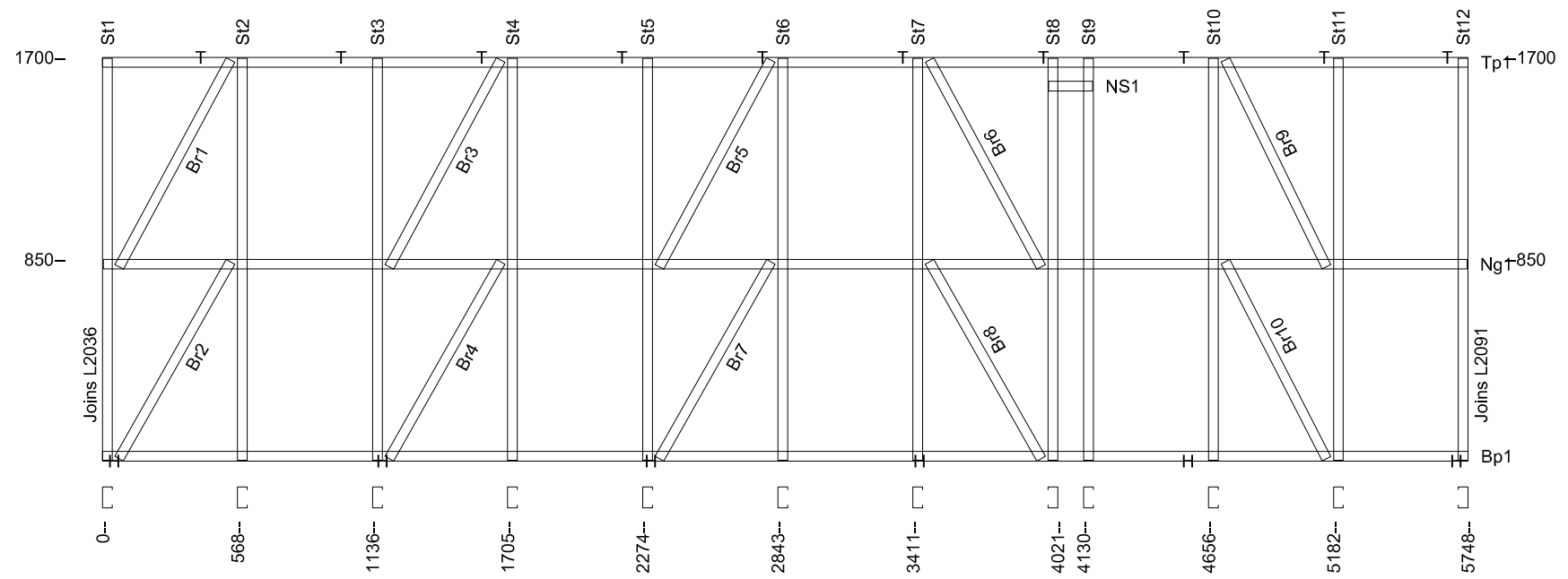
						КМД			
						Будівництво індивідуального житлового будинку та господарської будівлі по вул. Гвардійська, 8 у Голосіївському районі м. Києва			
Изм.	Кілк.уч.	Арк.	№Док.	Підп.	Дата	Житловий будинок з гаражами. Конструкції металеві	Стадія	Аркуш	Аркушів
ГАП		Писарець І.			2021		Р	13	30
Розробив						Ігнаткін М.		Стінові панелі 4 поверху L2046-L2051	
								ТОВ "НДУ"	



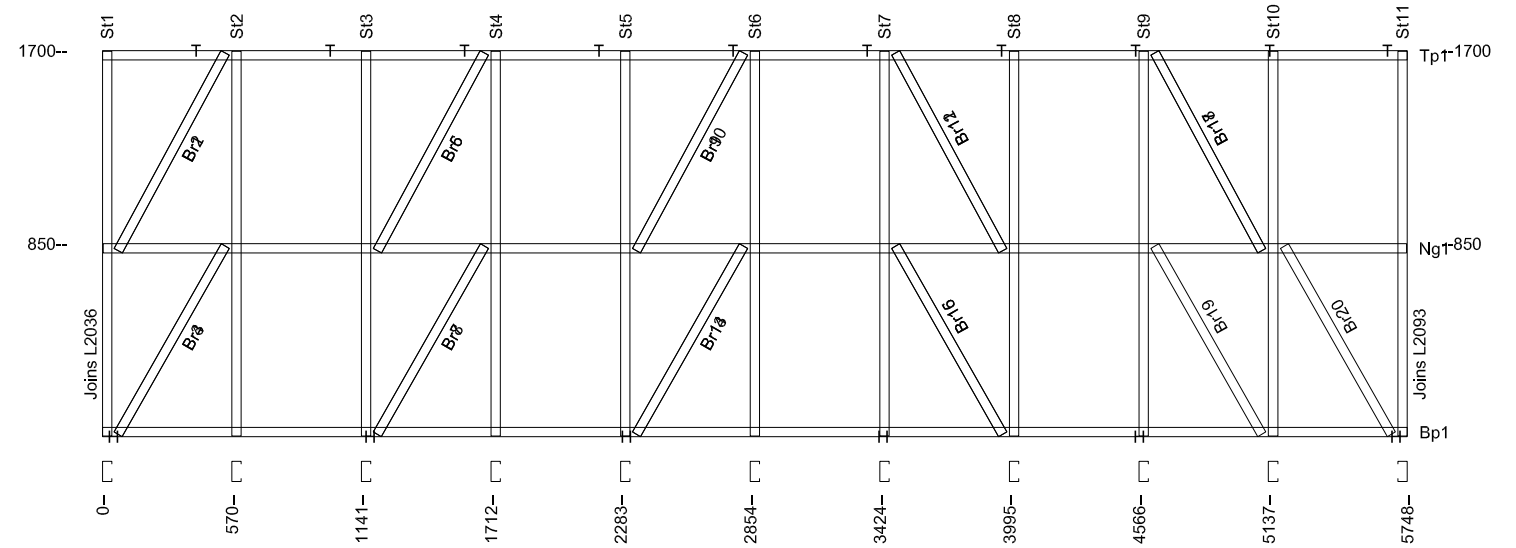
Wall L2052



Wall L2054



Wall L2053



Wall L2055

Погоджено

Зам.інв.Н

Підпис і дата

інв.Н ор.

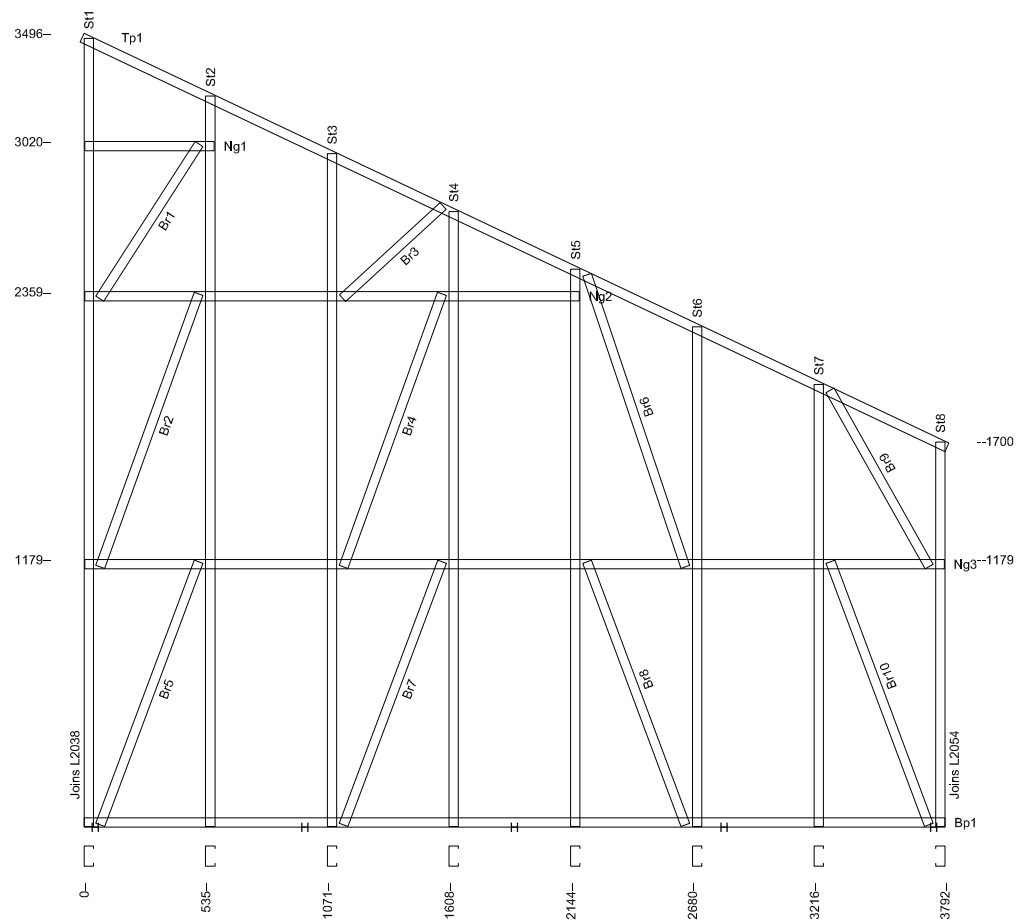
Погоджено

Замовник Корабльов С.О.,

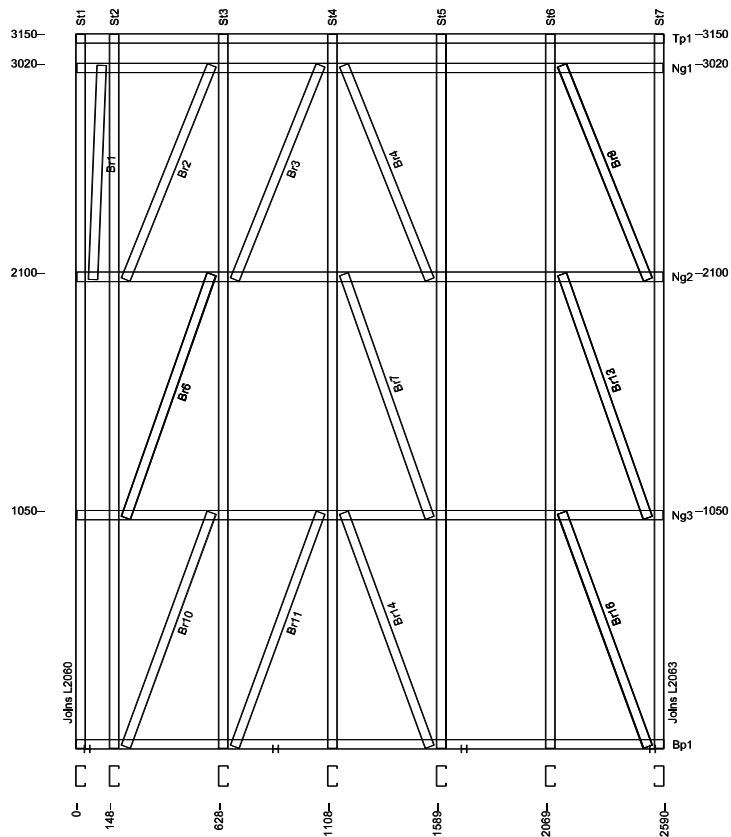
Козловський В.О.

Изм.	Кілк.уч.	Арк.	№Док.	Підп.	Дата
ГАП		Писарець І.			2021
Розробив		Ігнаткін М.			

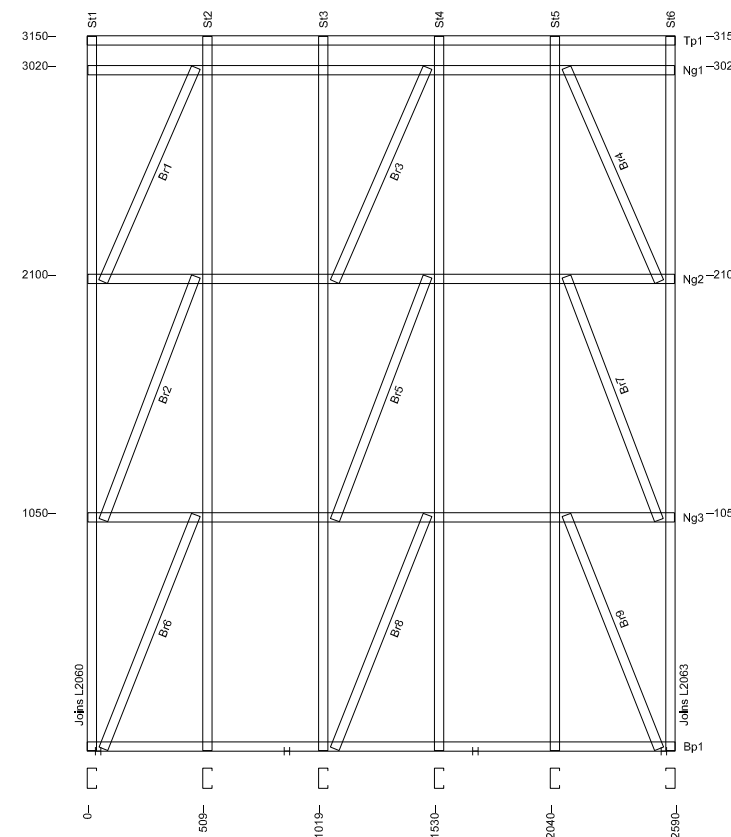
КМД		
Будівництво індивідуального житлового будинку та господарської будівлі по вул. Гвардійська, 8 у Голосіївському районі м. Києва		
Житловий будинок з гаражами. Конструкції металеві	Стадія	Аркуш
	Р	14
		Аркушів
		30
Стінові панелі 4 поверху L2052-L2055		ТОВ "НДУ"



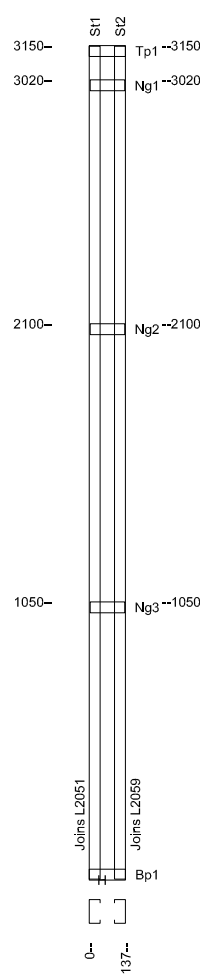
Wall L2056



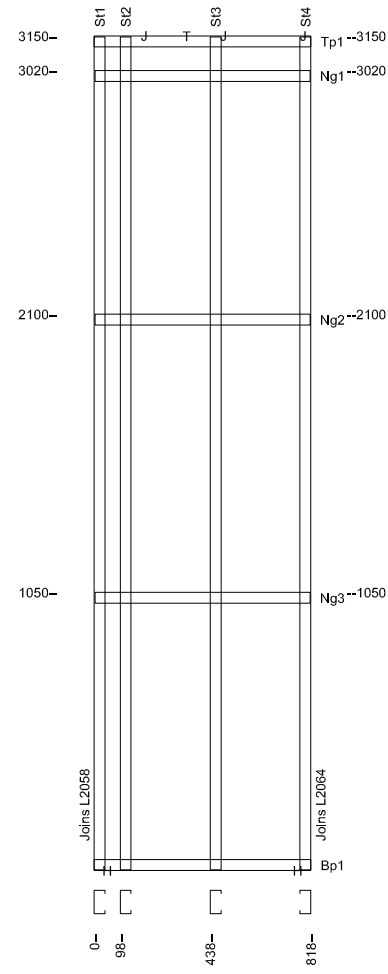
Wall L2060



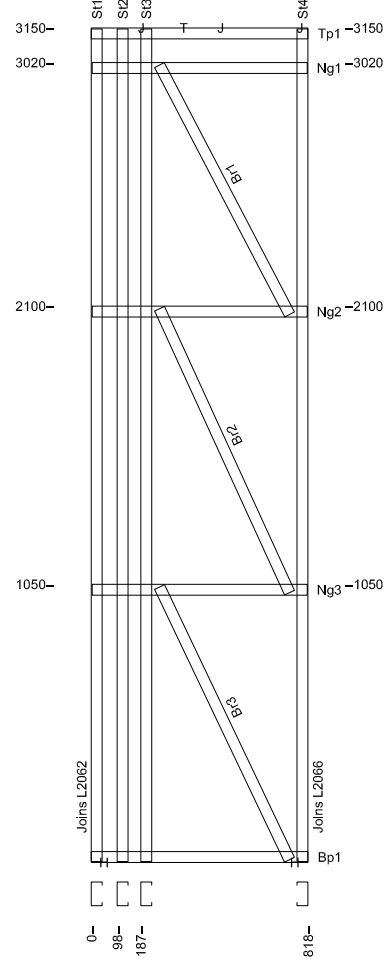
Wall L2061



Wall L2057



Wall L2058



Wall L2059

Погоджено

Зам.інв.Н

Підпис і дата

інв.Н ор.

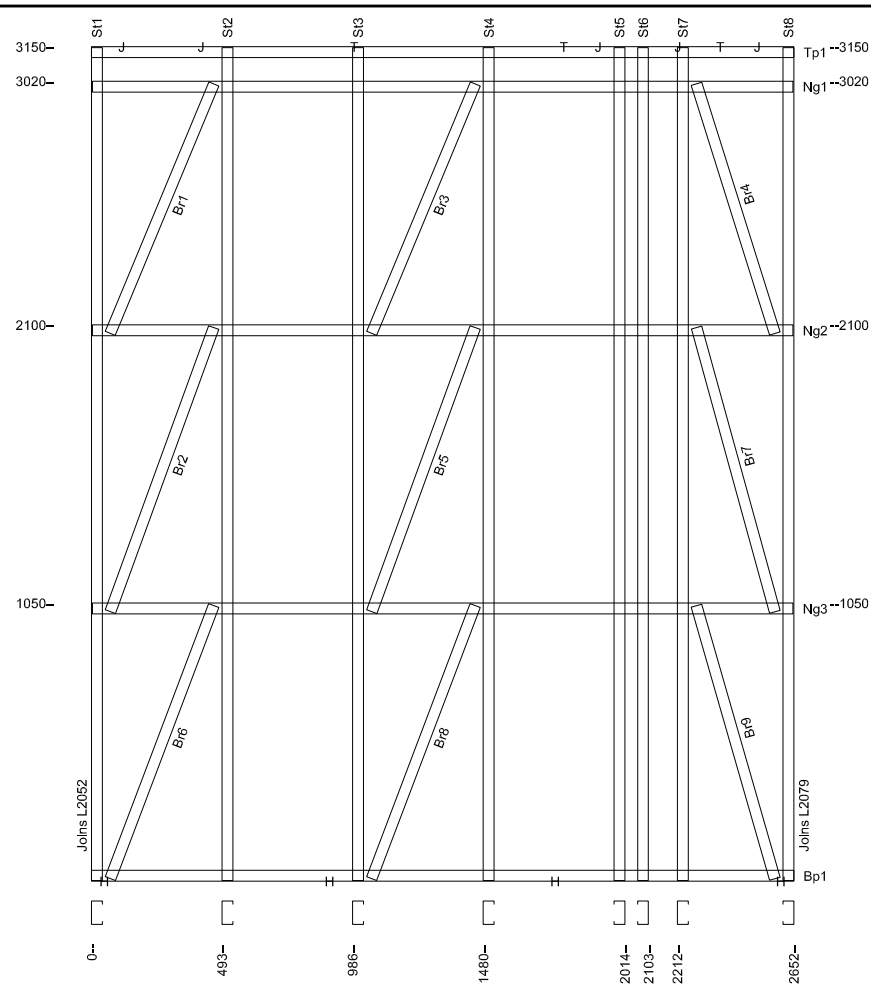
Погоджено

Замовник Корабльов С.О.,

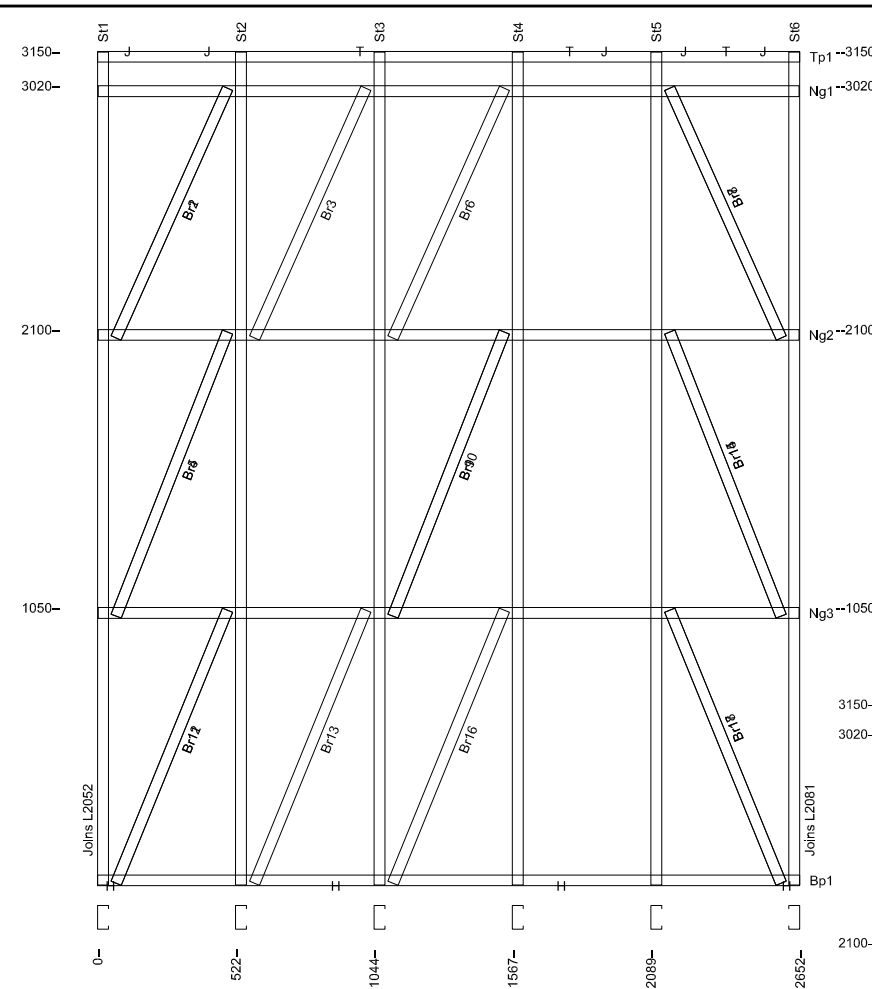
Козловський В.О.

Изм.	Кілк.уч.	Арк.	№Док.	Підп.	Дата
ГАП		Писарець І.			2021
Розробив	Ігнаткін М.				

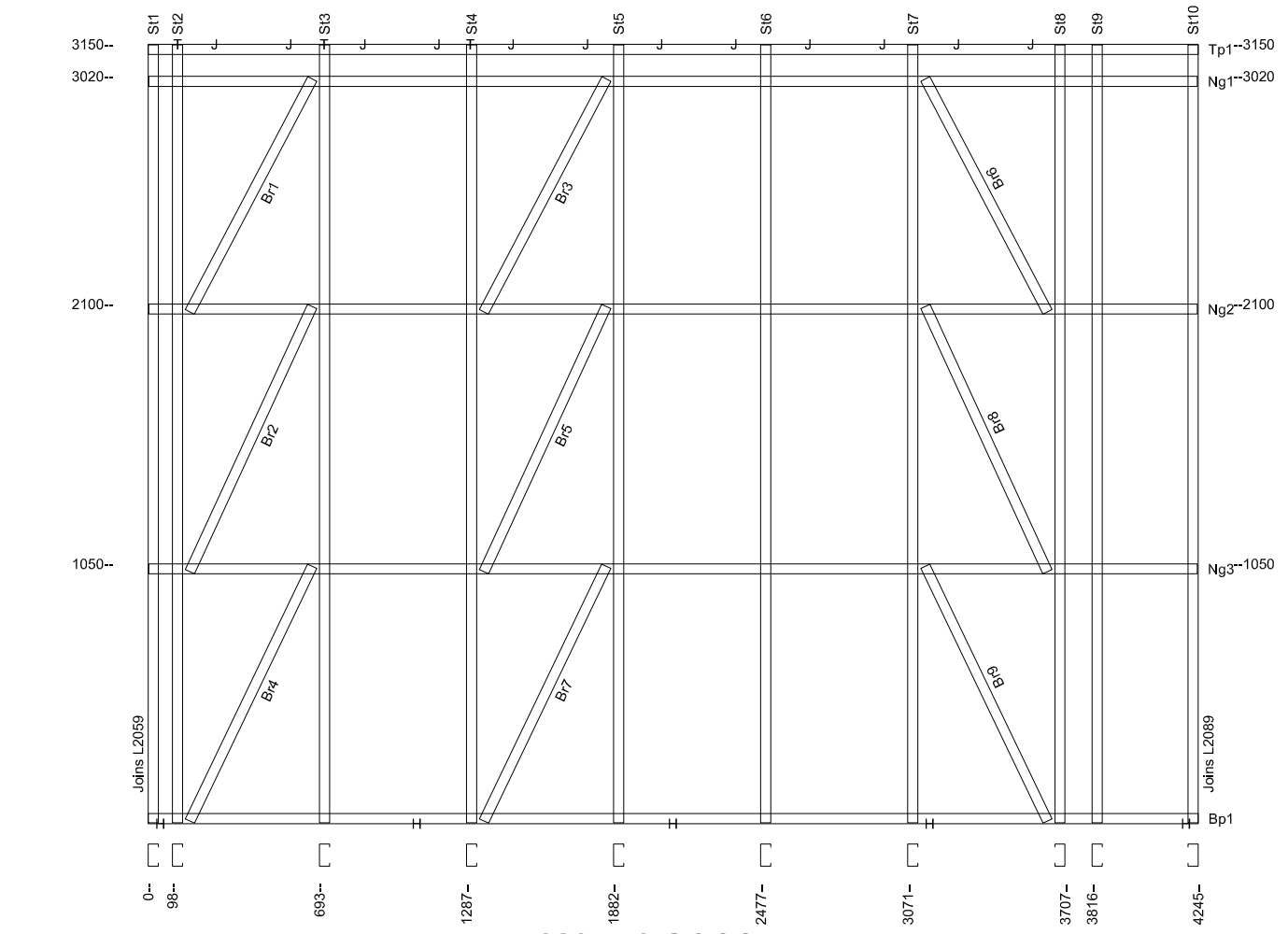
КМД		
Будівництво індивідуального житлового будинку та господарської будівлі по вул. Гвардійська, 8 у Голосіївському районі м. Києва		
Житловий будинок з гаражами. Конструкції металеві	Стадія	Аркуш
	Р	15
		30
Стінові панелі 4 поверху L2056-L2061	ТОВ "НДУ"	



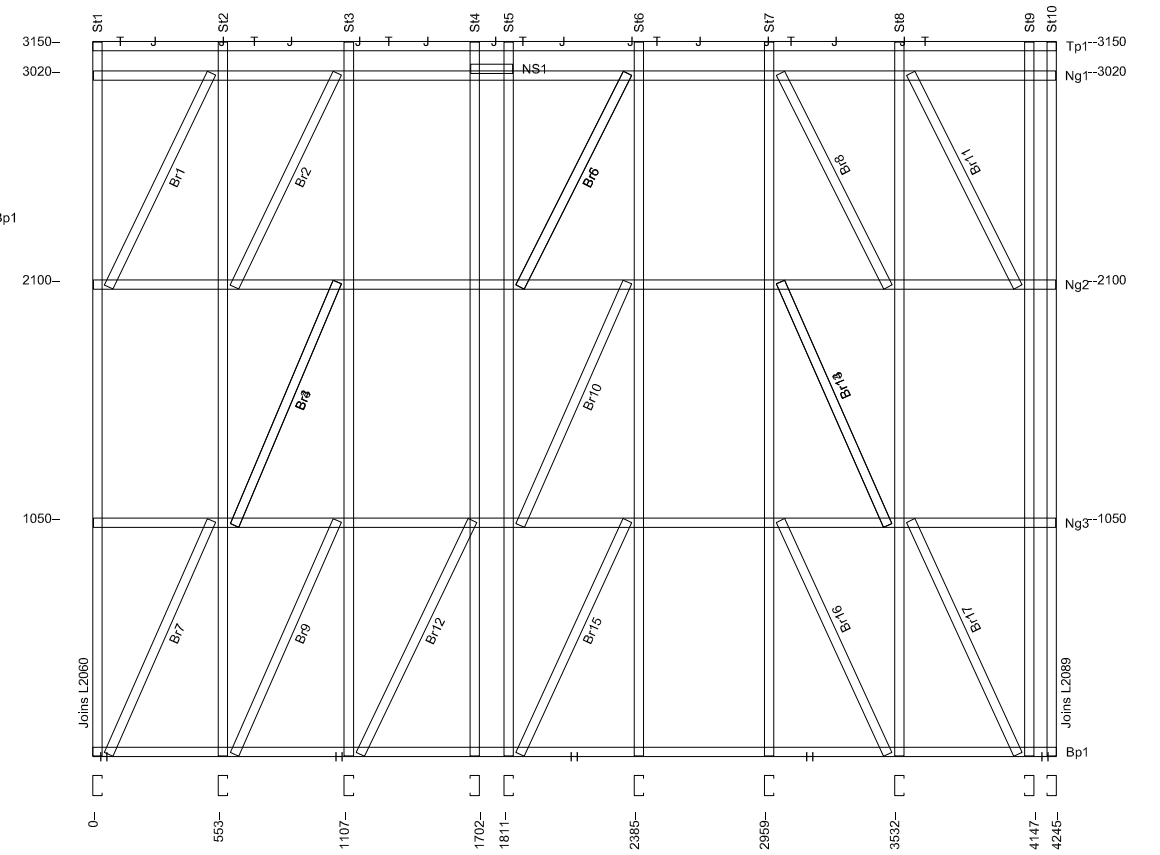
Wall L2062



Wall L2064



Wall L2063



Wall L2065

Погоджено

Зам.інв.№	
Підпис і дата	

інв.№ ор.	
-----------	--

Погоджено

Замовник Корабльов С.О.,

Козловський В.О.

Ізм.	Кілк.уч.	Арк.	№Док.	Підп.	Дата
ГАП		Писарець І.			2021
Розробив		Ігнаткін М.			

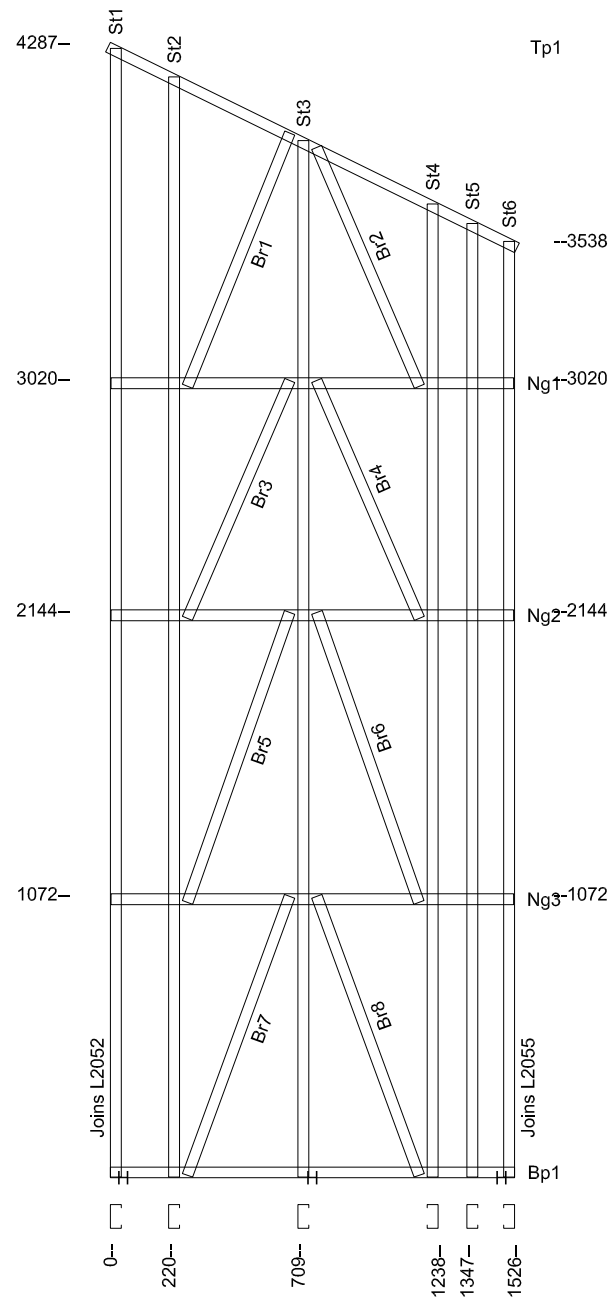
КМД		
Будівництво індивідуального житлового будинку та господарської будівлі по вул. Гвардійська, 8 у Голосіївському районі м. Києва		
Житловий будинок з гаражами. Конструкції металеві	Стадія	Аркуш
	Р	16
		30
Стінові панелі 4 поверху L2062-L2065	ТОВ "НДУ"	

Погоджено

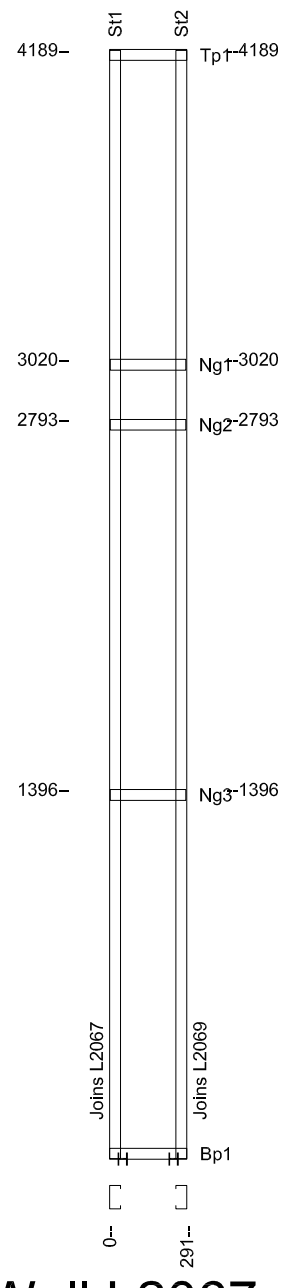
Зам.інв.Н

Підпис і дата

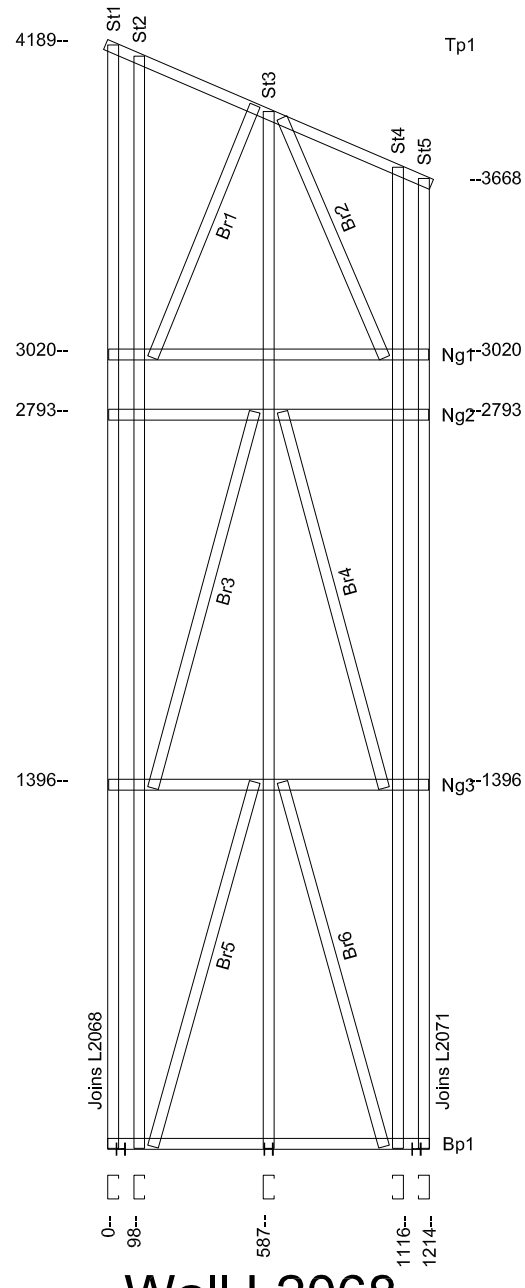
інв.Н ор.



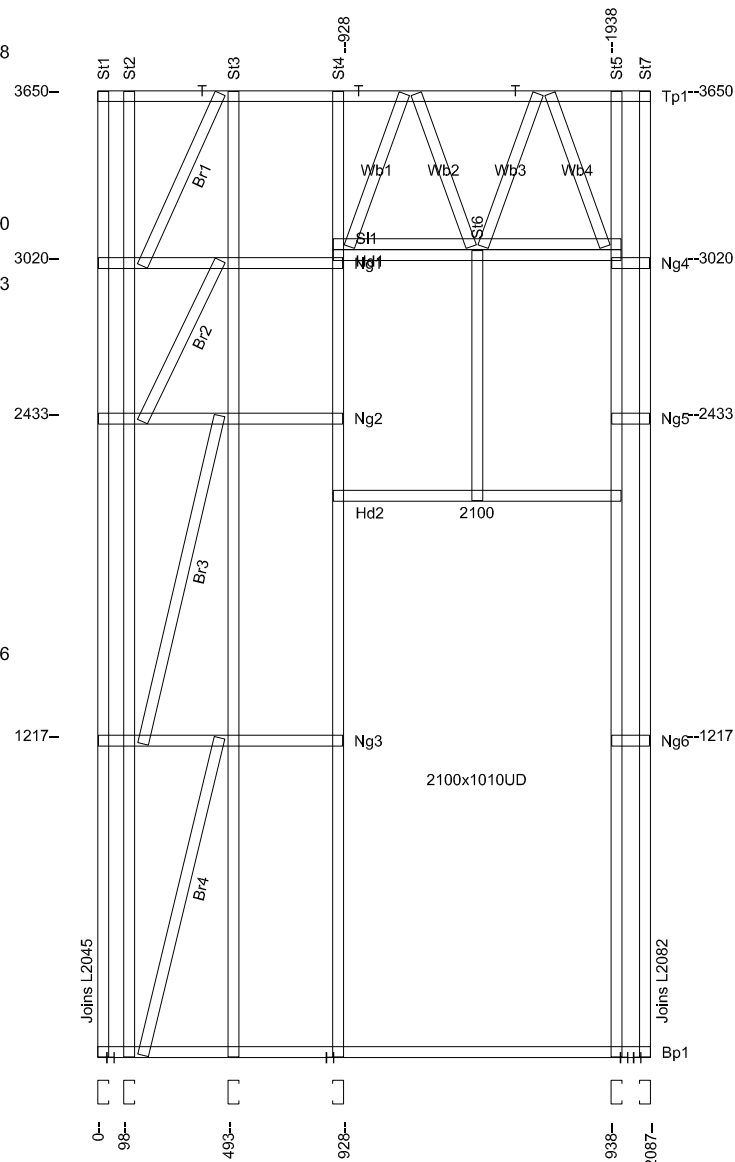
Wall L2066



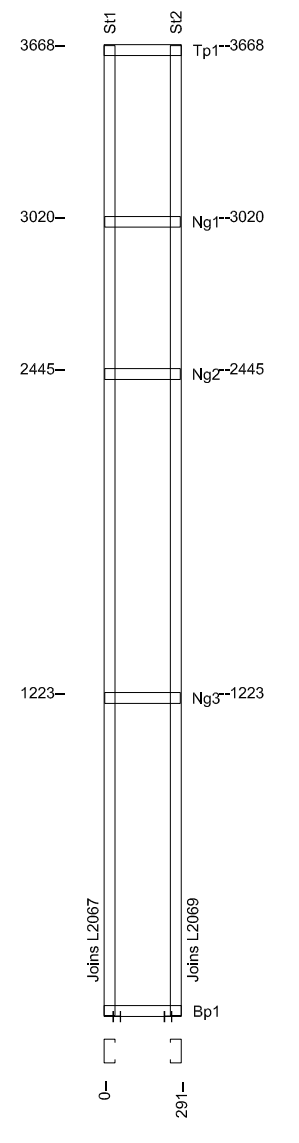
Wall L2067



Wall L2068



Wall L2069



Wall L2070

Погоджено

Замовник Корабльов С.О.,

Козловський В.О.

Изм.	Кілк.уч.	Арк.	№Док.	Підп.	Дата
ГАП		Писарець І.			2021
Розробив		Ігнаткін М.			

КМД		
Будівництво індивідуального житлового будинку та господарської будівлі по вул. Гвардійська, 8 у Голосіївському районі м. Києва		
Житловий будинок з гаражами. Конструкції металеві	Стадія Р	Аркуш 17
Стінові панелі 4 поверху L2066-L2070	Аркушів 30	
ТОВ "НДУ"		

Погоджено

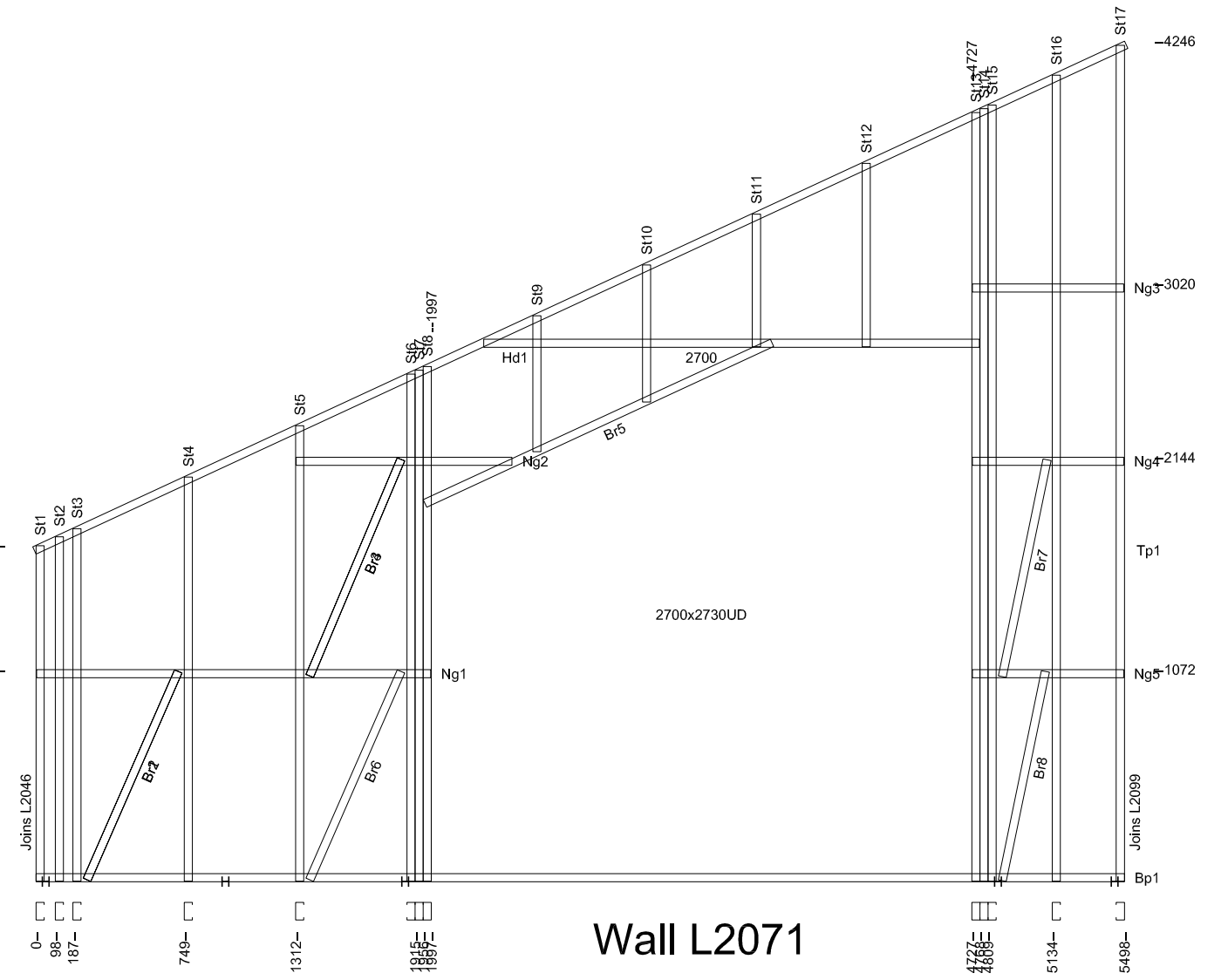
Зам.інв.Н

Підпис і дата

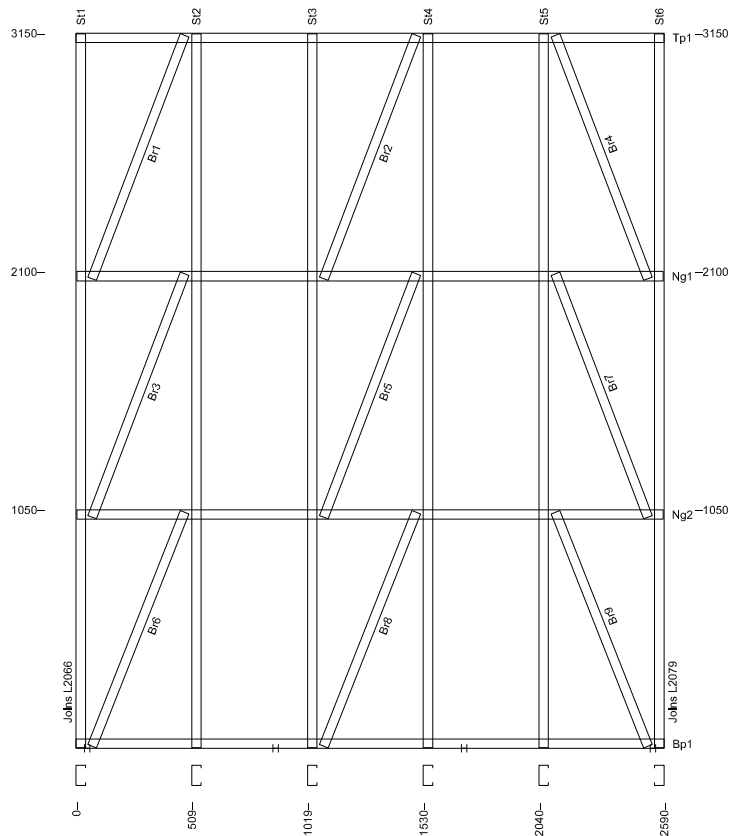
інв.Н ор.



Wall L2072



Wall L2071



Wall L2073

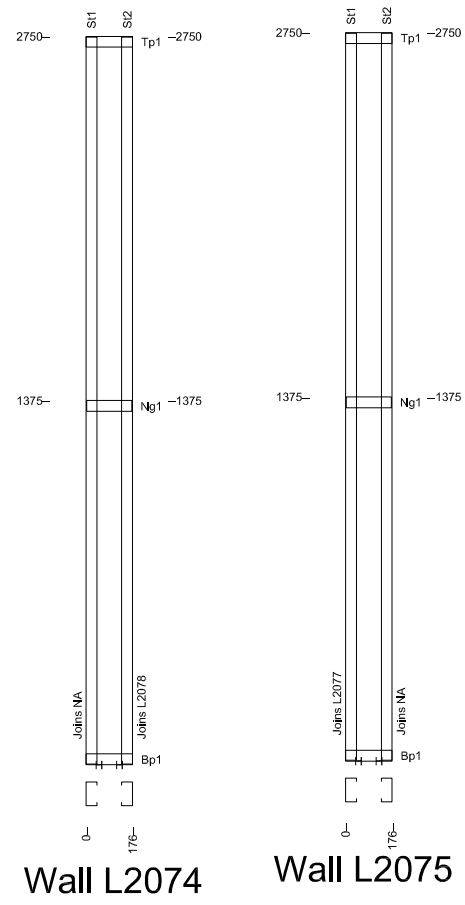
Погоджено

Замовник Корабльов С.О.,

Козловський В.О.

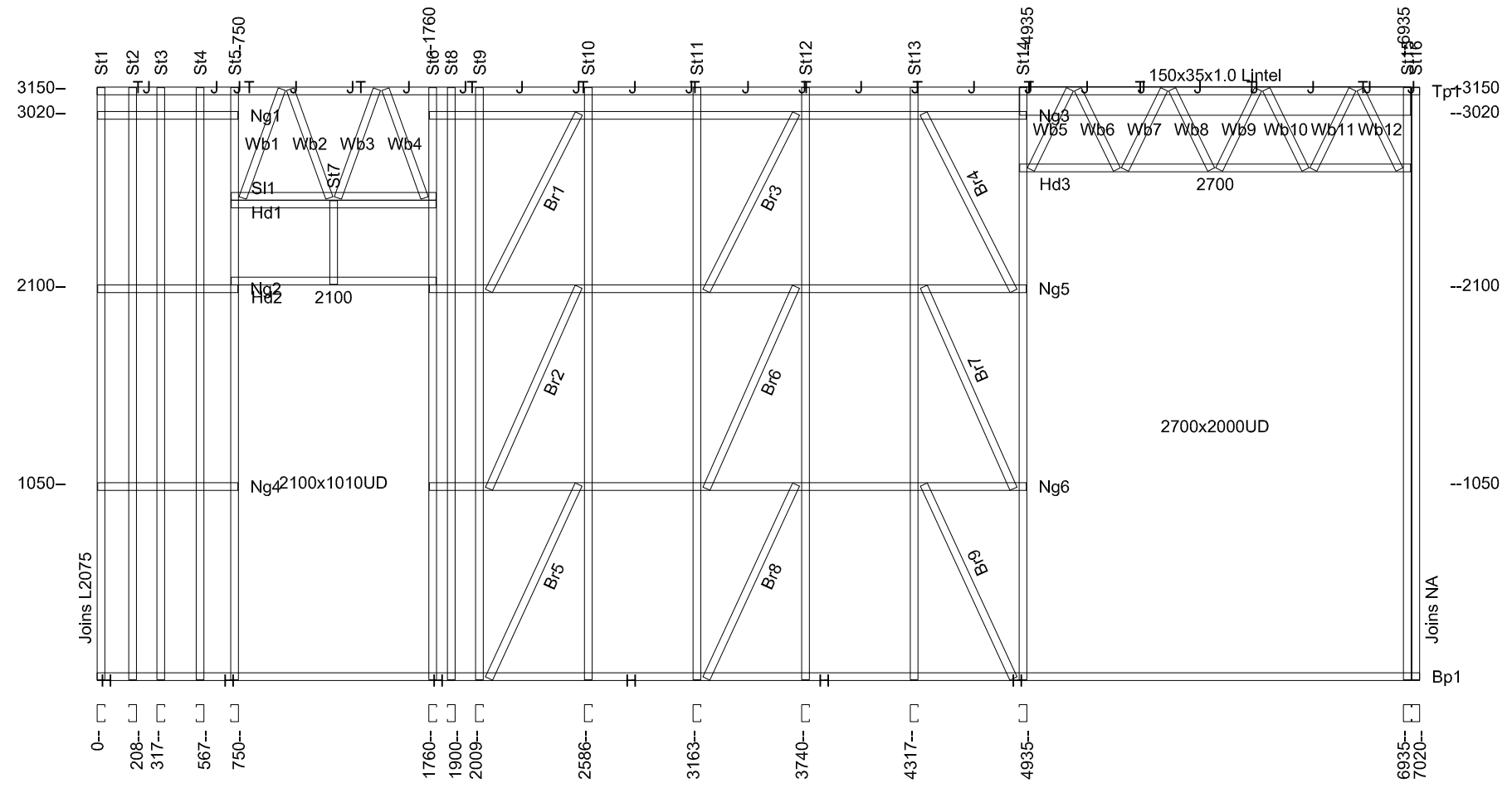
Изм.	Кілк.уч.	Арк.	№Док.	Підп.	Дата
ГАП		Писарець І.			2021
Розробив		Ігнаткін М.			

КМД		
Будівництво індивідуального житлового будинку та господарської будівлі по вул. Гвардійська, 8 у Голосіївському районі м. Києва		
Житловий будинок з гаражами. Конструкції металеві	Стадія	Аркуш
	Р	18
Стінові панелі 4 поверху L2071-L2073	ТОВ "НДУ"	
	Аркушів	30

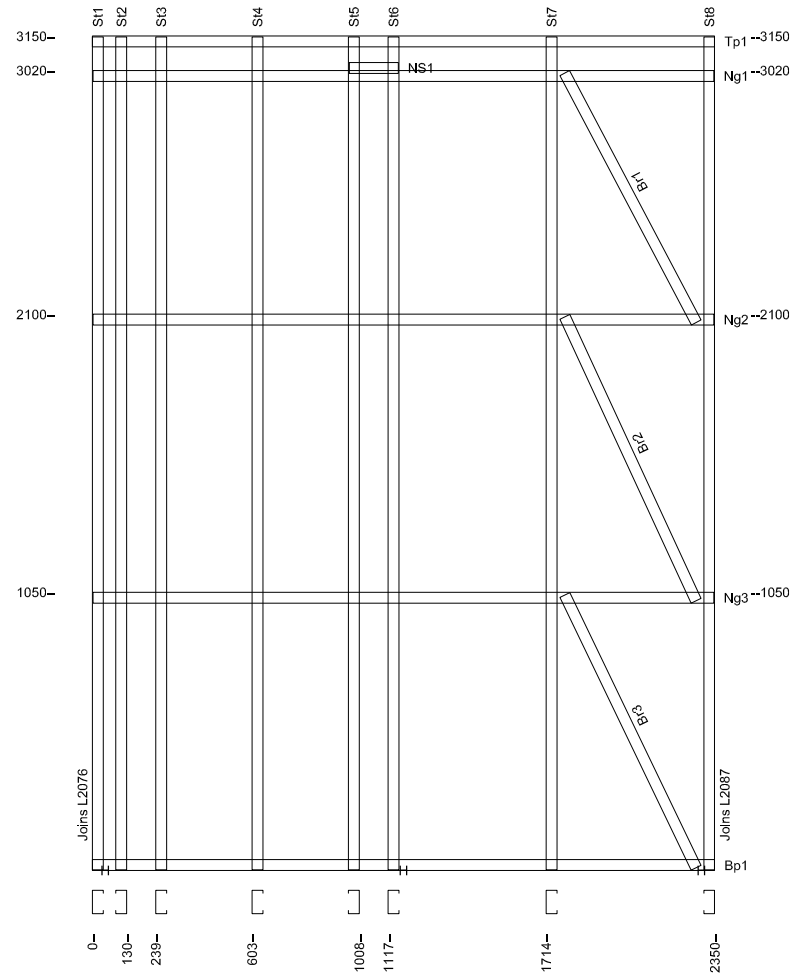


Wall L2074

Wall L2075



Wall L2076



Wall L2077

Погоджено

Зам.інв.Н

Підпис і дата

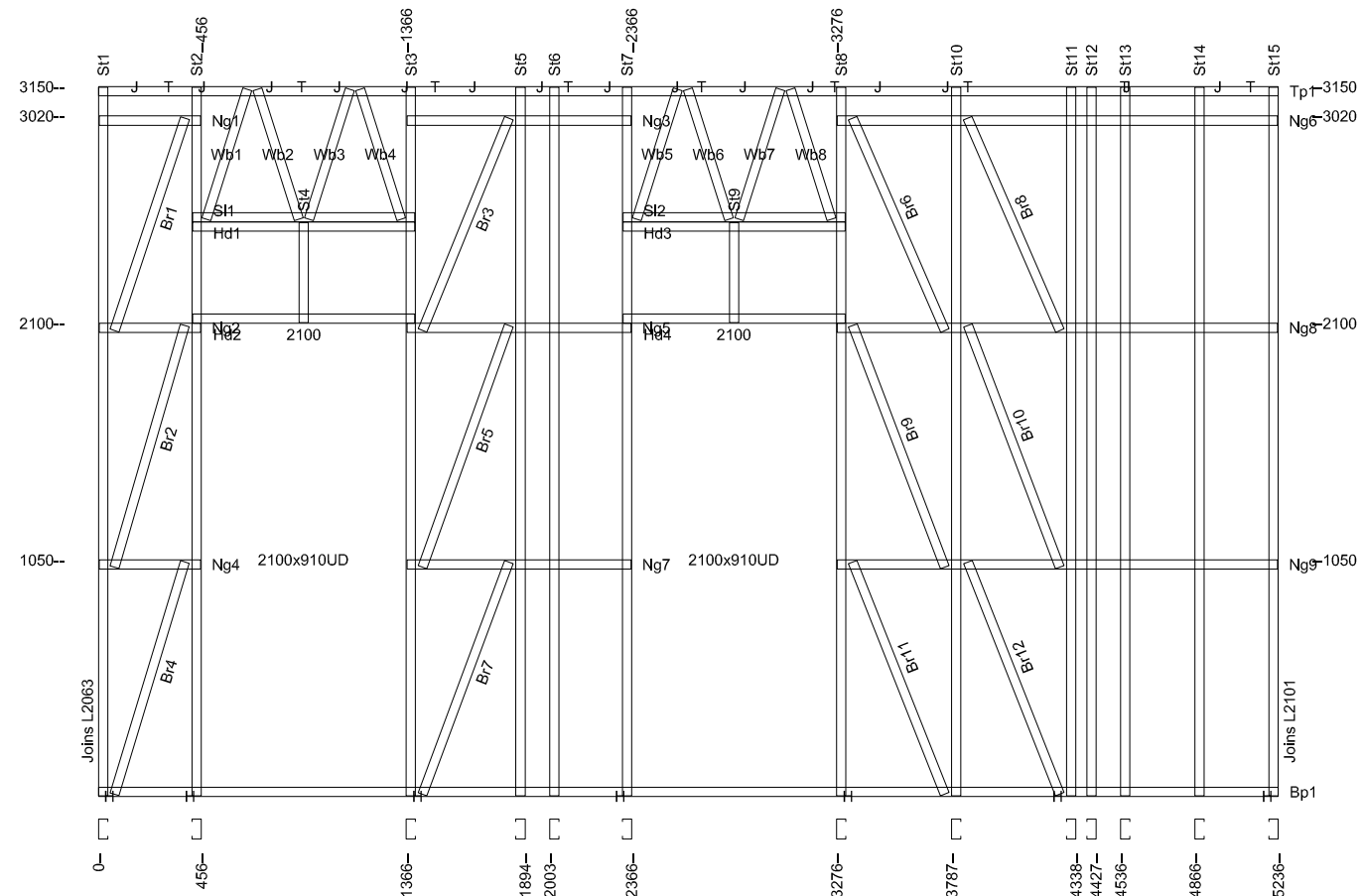
інв.Н ор.

Погоджено

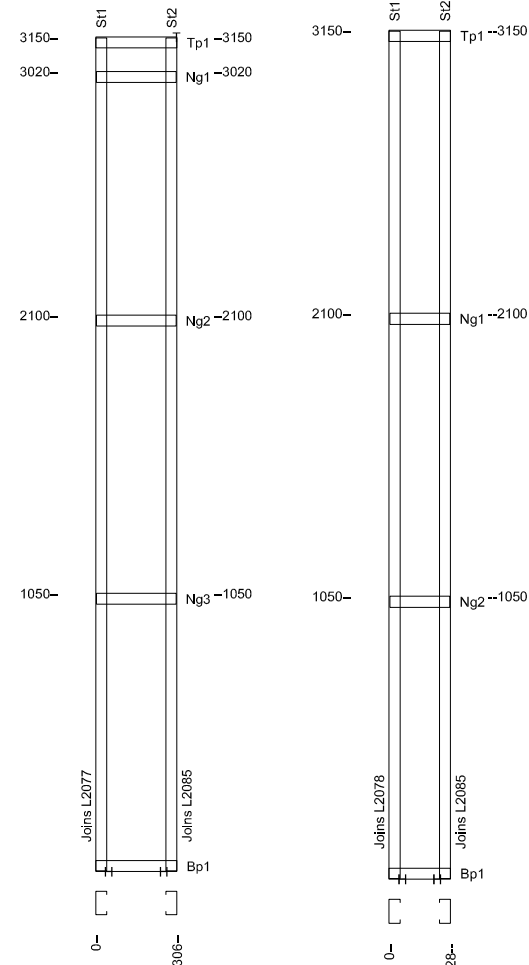
Замовник Корабльов С.О.,

Козловський В.О.

						КМД			
						Будівництво індивідуального житлового будинку та господарської будівлі по вул. Гвардійська, 8 у Голосіївському районі м. Києва			
Изм.	Кілк.уч.	Арк.	№Док.	Підп.	Дата	Житловий будинок з гаражами. Конструкції металеві	Стадія	Аркуш	Аркушів
ГАП		Писарець І.			2021		Р	19	30
Розробив	Ігнаткін М.					Стінові панелі 4 поверху L2074-L2077		ТОВ "НДУ"	

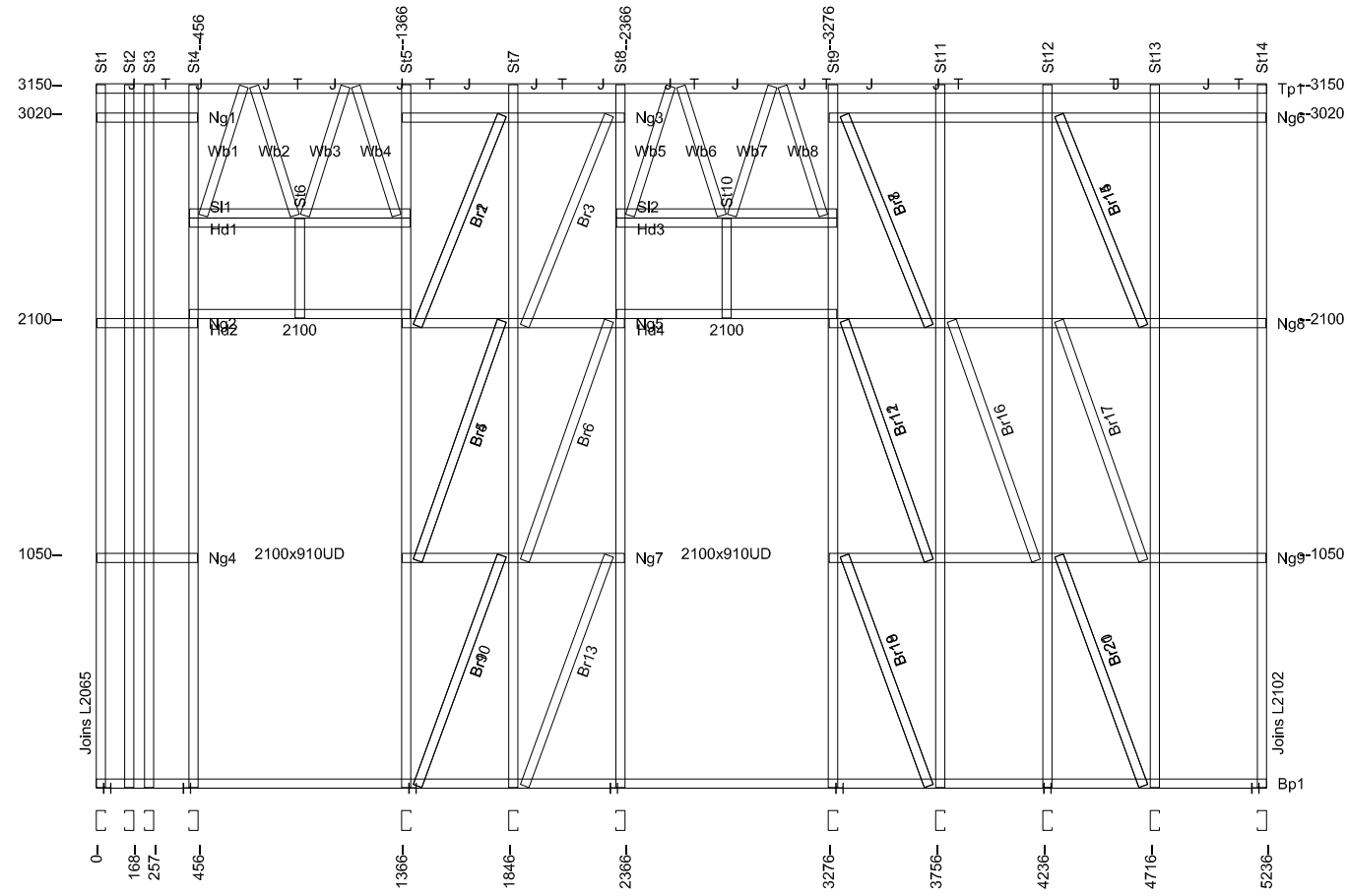


Wall L2078



Wall L2079

Wall L2081



Wall L2080

Погоджено

Зам.інв.Н

Підпис і дата

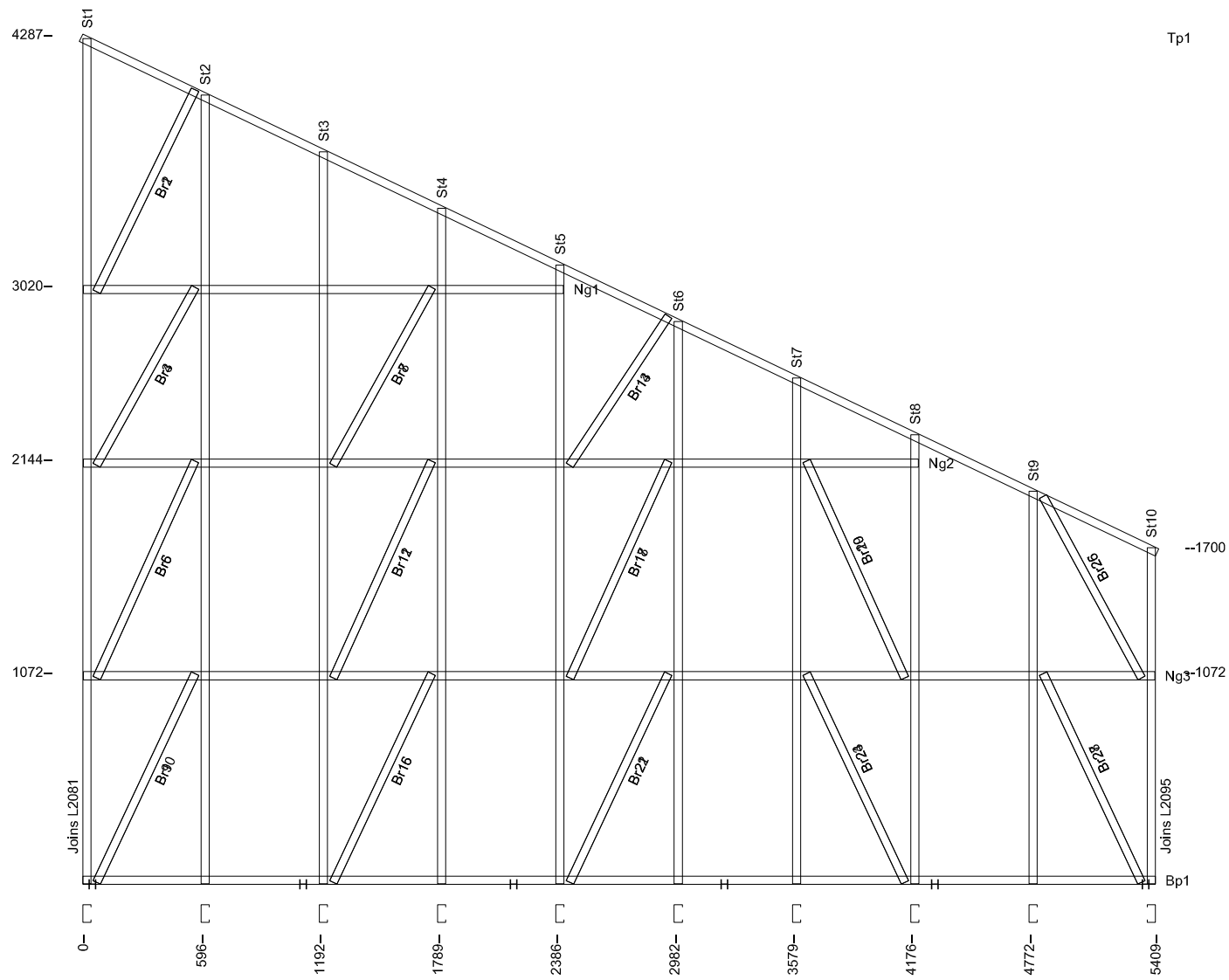
інв.Н ор.

Погоджено

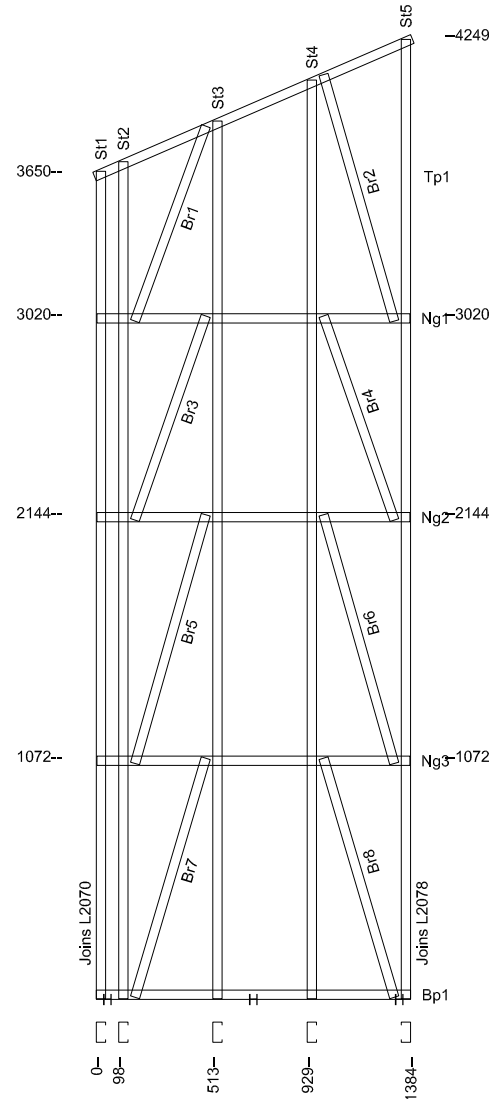
Замовник Корабльов С.О.,

Козловський В.О.

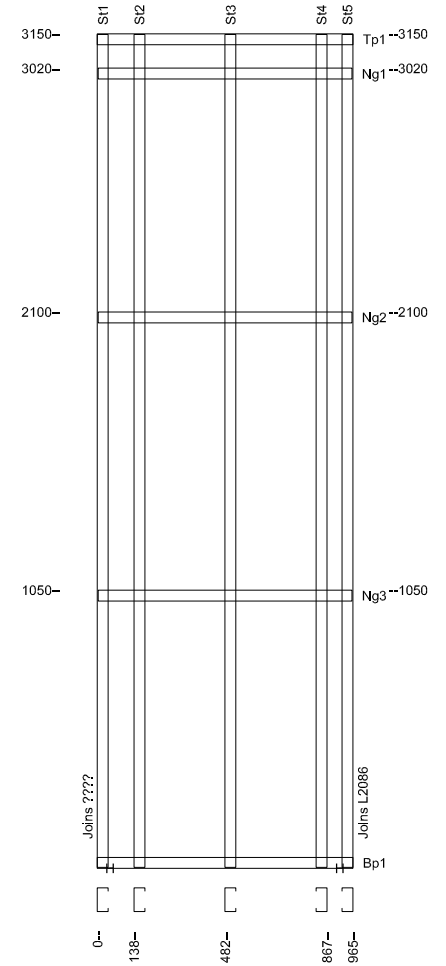
						КМД			
						Будівництво індивідуального житлового будинку та господарської будівлі по вул. Гвардійська, 8 у Голосіївському районі м. Києва			
Изм.	Кілк.уч.	Арк.	№Док.	Підп.	Дата	Житловий будинок з гаражами. Конструкції металеві	Стадія	Аркуш	Аркушів
					2021		Р	20	30
Розробив	Ігнаткін М.					Стінові панелі 4 поверху L2078-L2081	ТОВ "НДУ"		



Wall L2082



Wall L2083



Wall L2084

Погоджено

Зам.інв.Н

Підпис і дата

інв.Н ор.

Погоджено

Замовник Корабльов С.О.,

Козловський В.О.

						КМД			
						Будівництво індивідуального житлового будинку та господарської будівлі по вул. Гвардійська, 8 у Голосіївському районі м. Києва			
Изм.	Кілк.уч.	Арк.	№Док.	Підп.	Дата	Житловий будинок з гаражами. Конструкції металеві	Стадія	Аркуш	Аркушів
					2021		Р	21	30
Розробив	Ігнаткін М.					Стінові панелі 4 поверху L2082-L2084	ТОВ "НДУ"		

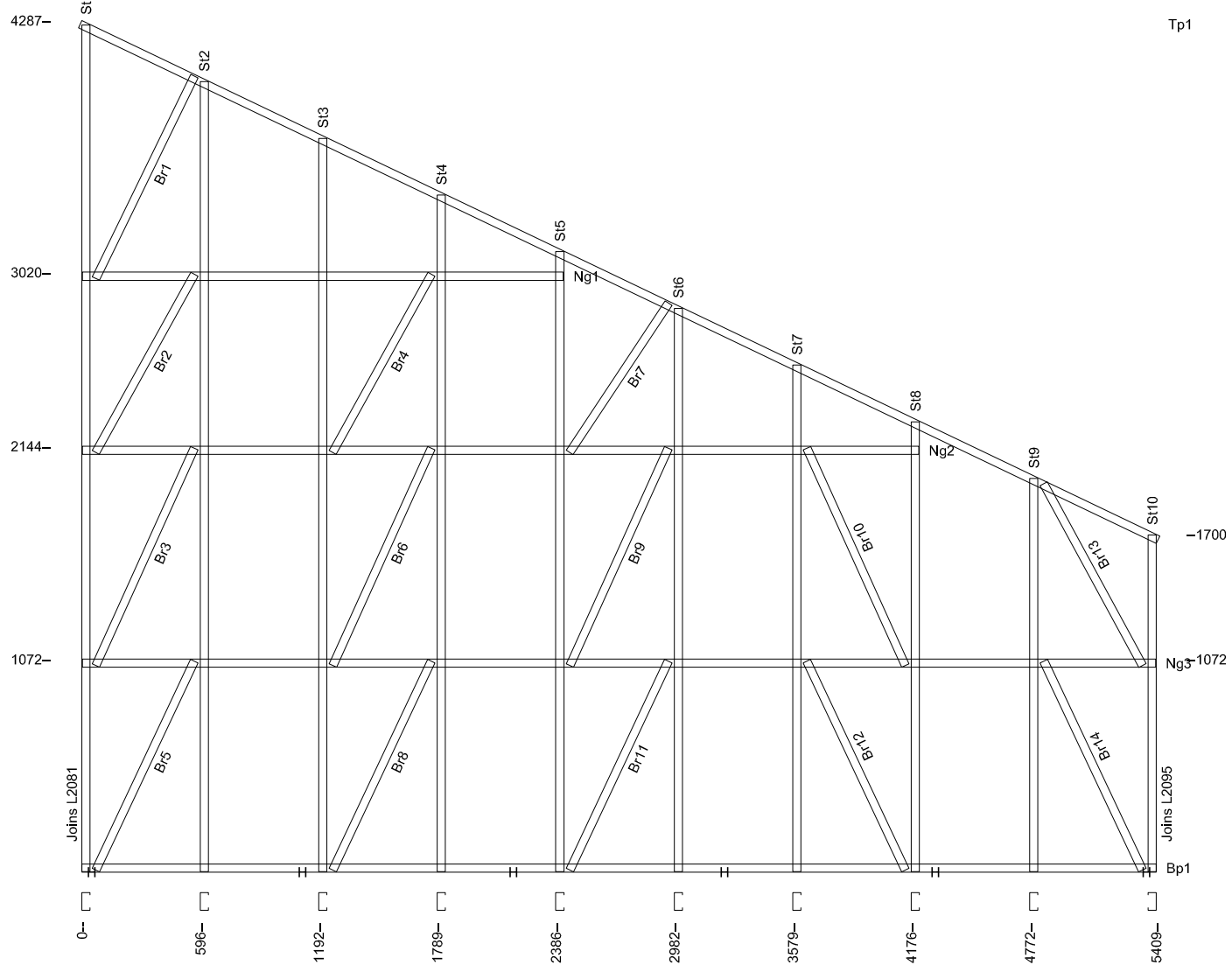
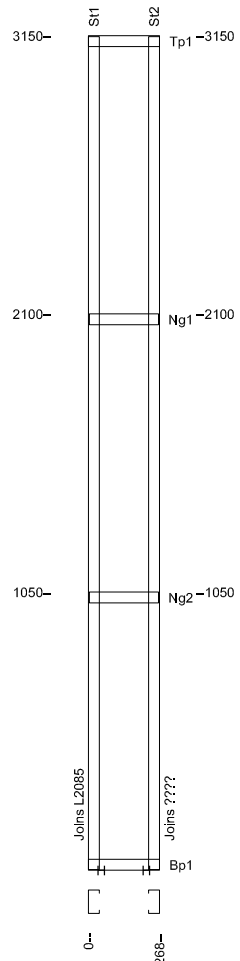
Погоджено

Зам.інв.Н

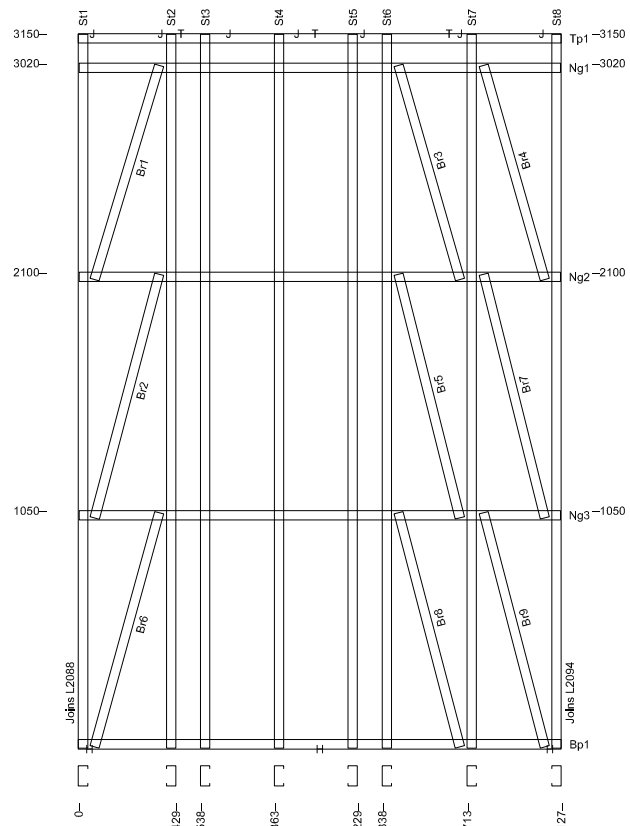
Підпис і дата

інв.Н ор.

Wall L2085

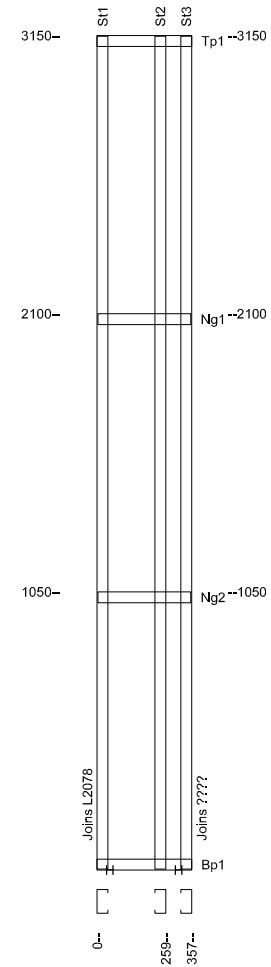


Wall L2086

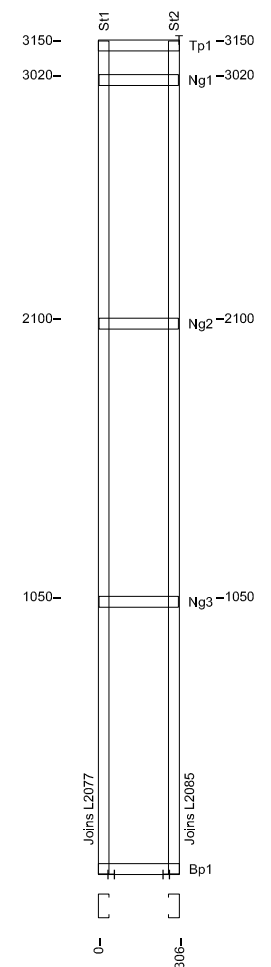


Wall L2089

Wall L2087



Wall L2088



Погоджено

Замовник Корабльов С.О.,

Козловський В.О.

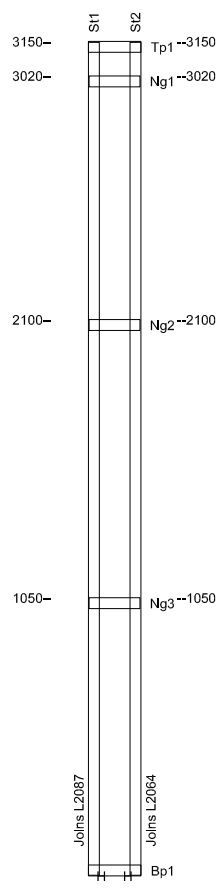
						КМД			
						Будівництво індивідуального житлового будинку та господарської будівлі по вул. Гвардійська, 8 у Голосіївському районі м. Києва			
Изм.	Кіл.уч.	Арк.	№Док.	Підп.	Дата	Житловий будинок з гаражами. Конструкції металеві	Стадія	Аркуш	Аркушів
ГАП		Писарець І.			2021		Р	22	30
Розробив	Ігнаткін М.					Стінові панелі 4 поверху L2085-L2089		ТОВ "НДУ"	

Погоджено

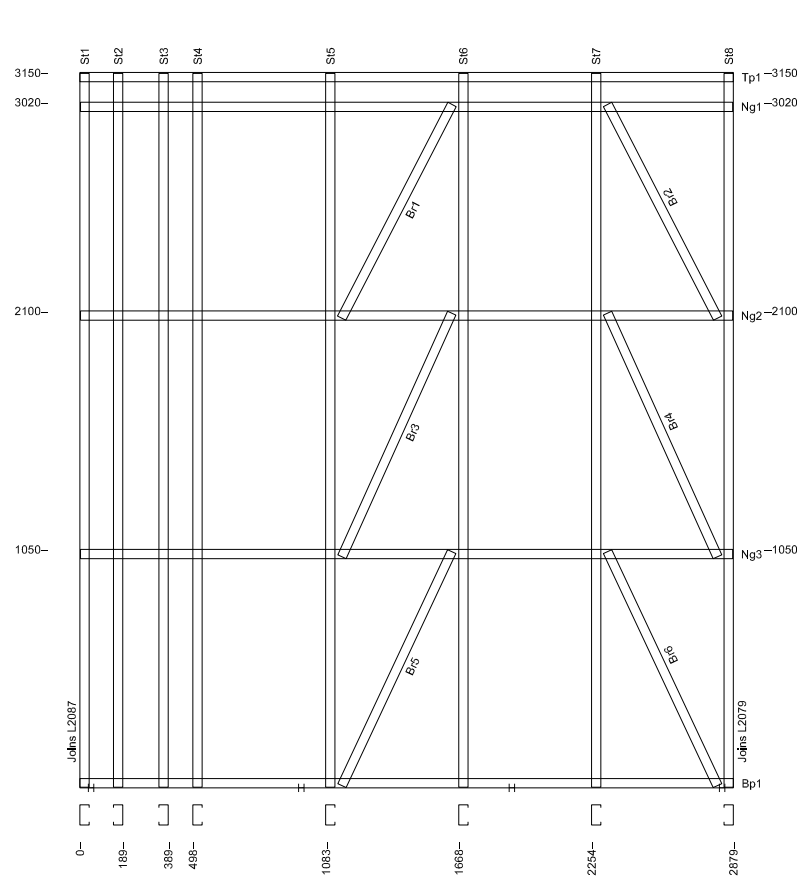
Зам.інв.Н

Підпис і дата

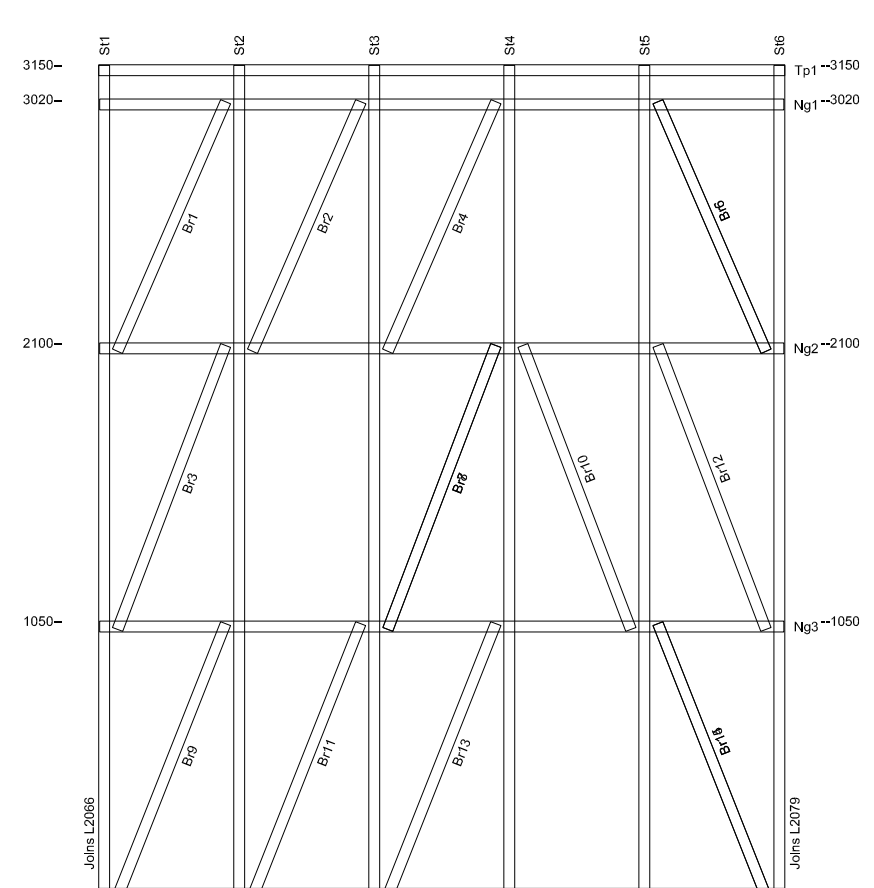
інв.Н ор.



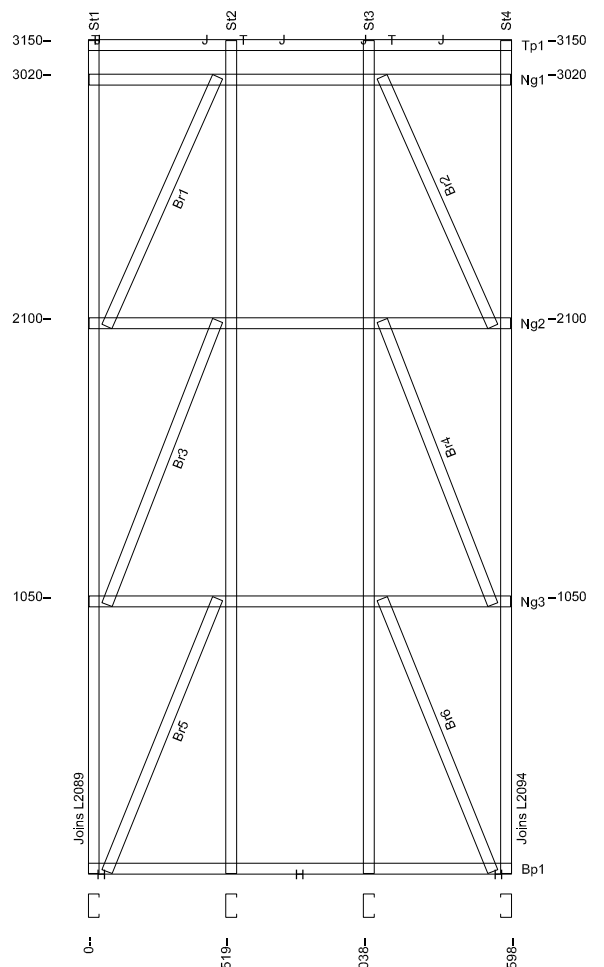
Wall L2090



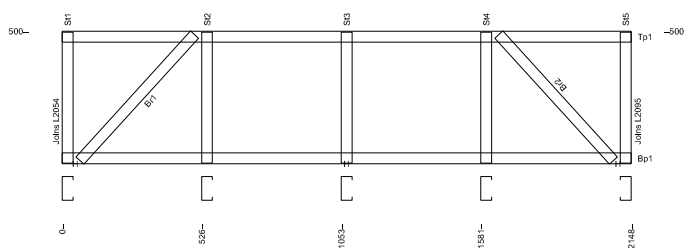
Wall L2091



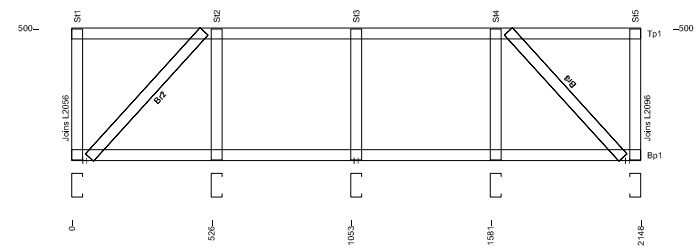
Wall L2092



Wall L2094



Wall L2093



Wall L2095

Погоджено

Замовник Корабльов С.О.,

Козловський В.О.

Изм.	Кілк.уч.	Арк.	№Док.	Підп.	Дата
ГАП		Писарець І.			2021
Розробив		Ігнаткін М.			

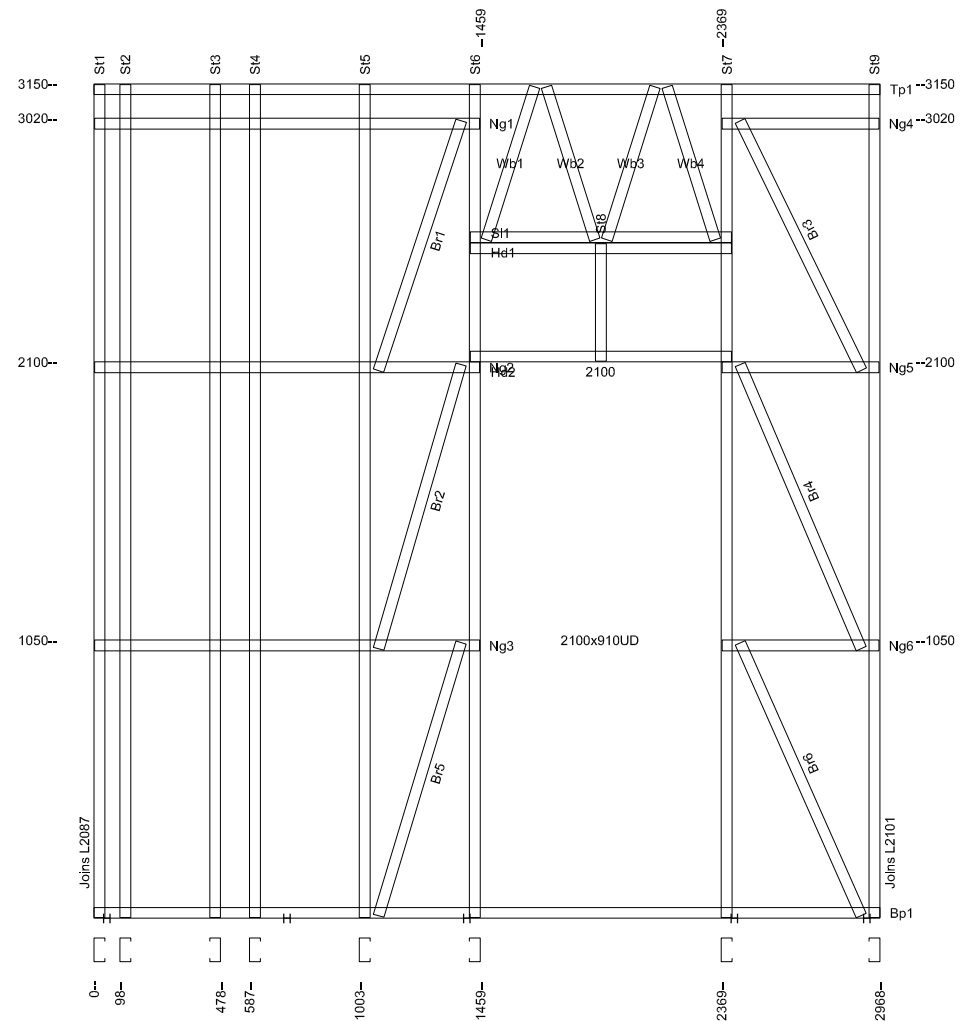
КМД			
Будівництво індивідуального житлового будинку та господарської будівлі по вул. Гвардійська, 8 у Голосіївському районі м. Києва			
Житловий будинок з гаражами. Конструкції металеві	Стадія	Аркуш	Аркушів
	Р	23	30
Стінові панелі 4 поверху L2090-L2095		ТОВ "НДУ"	

Погоджено

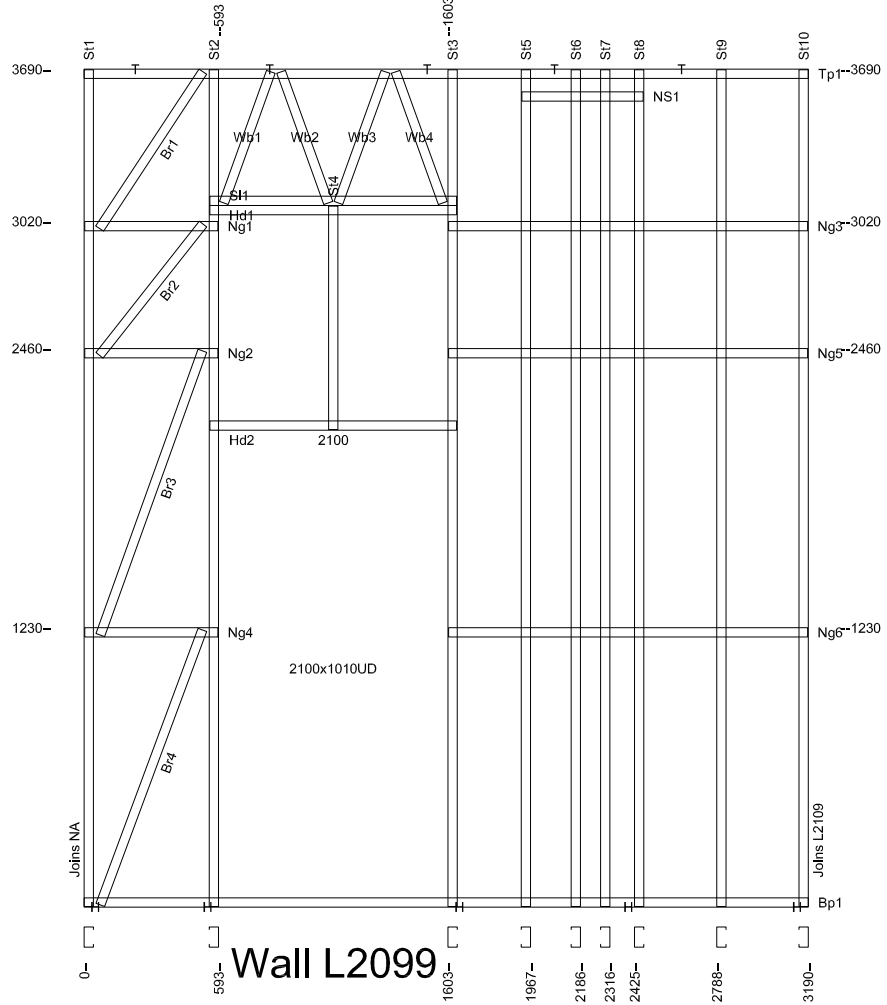
Зам.інв.Н

Підпис і дата

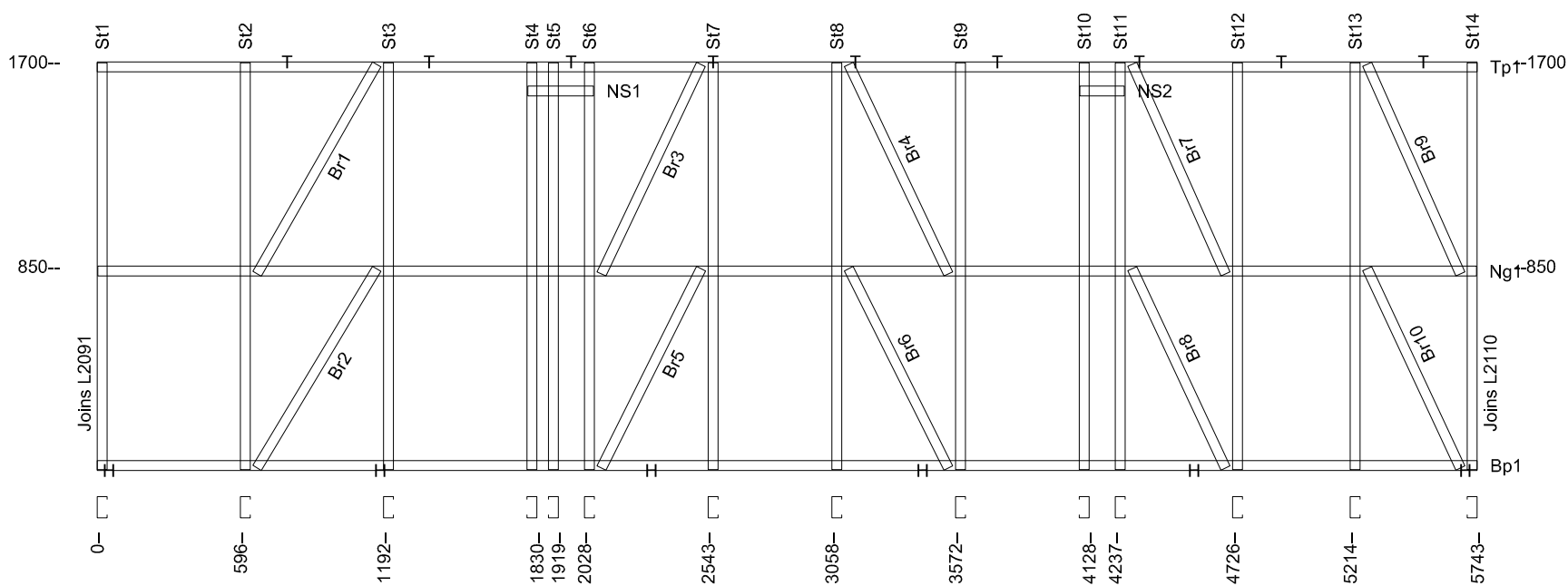
інв.Н ор.



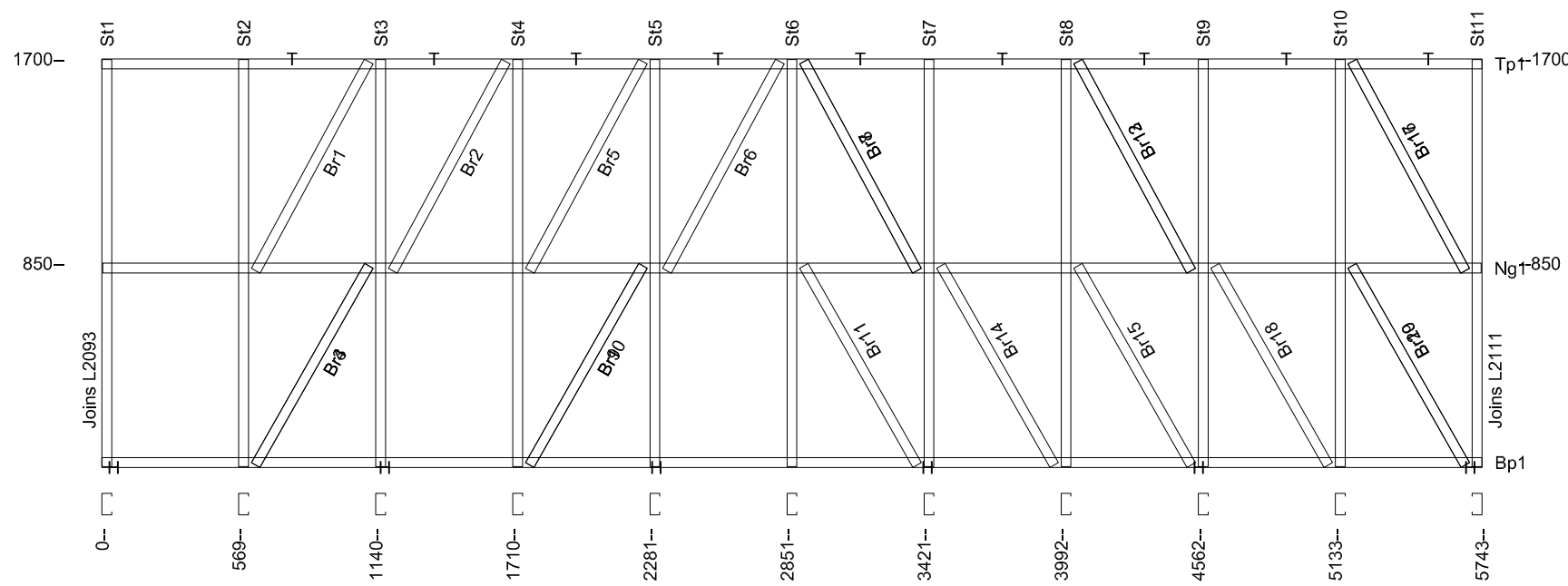
Wall L2096



Wall L2099



Wall L2097



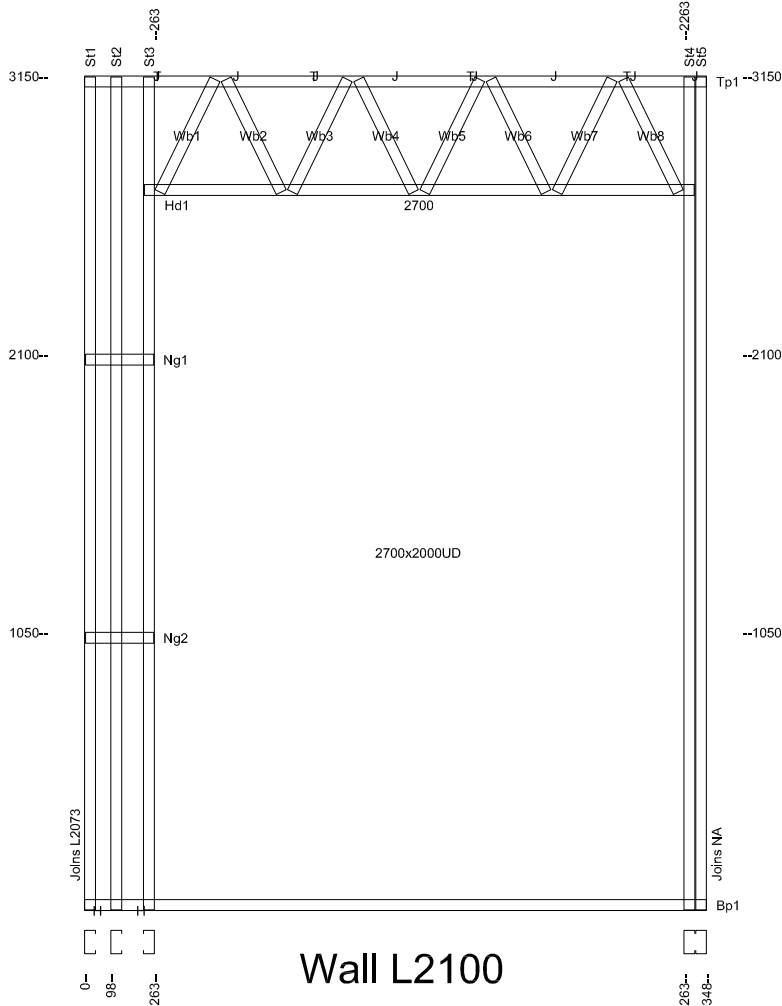
Wall L2098

Погоджено

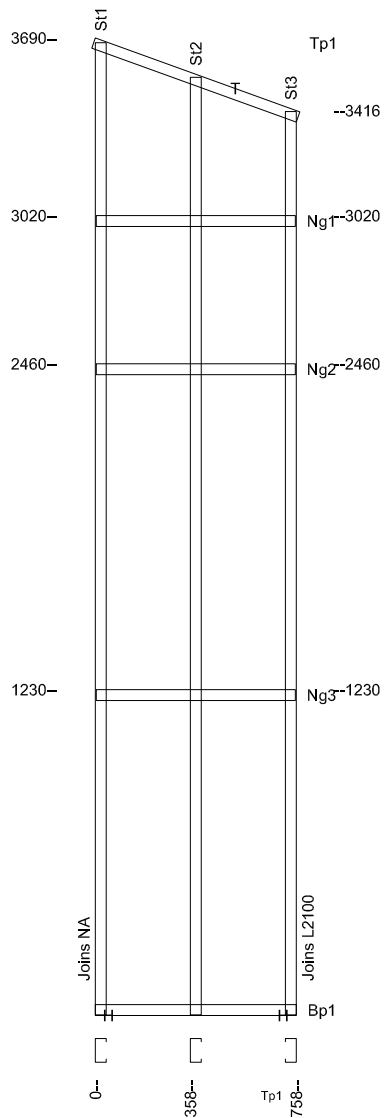
Замовник Корабльов С.О.,

Козловський В.О.

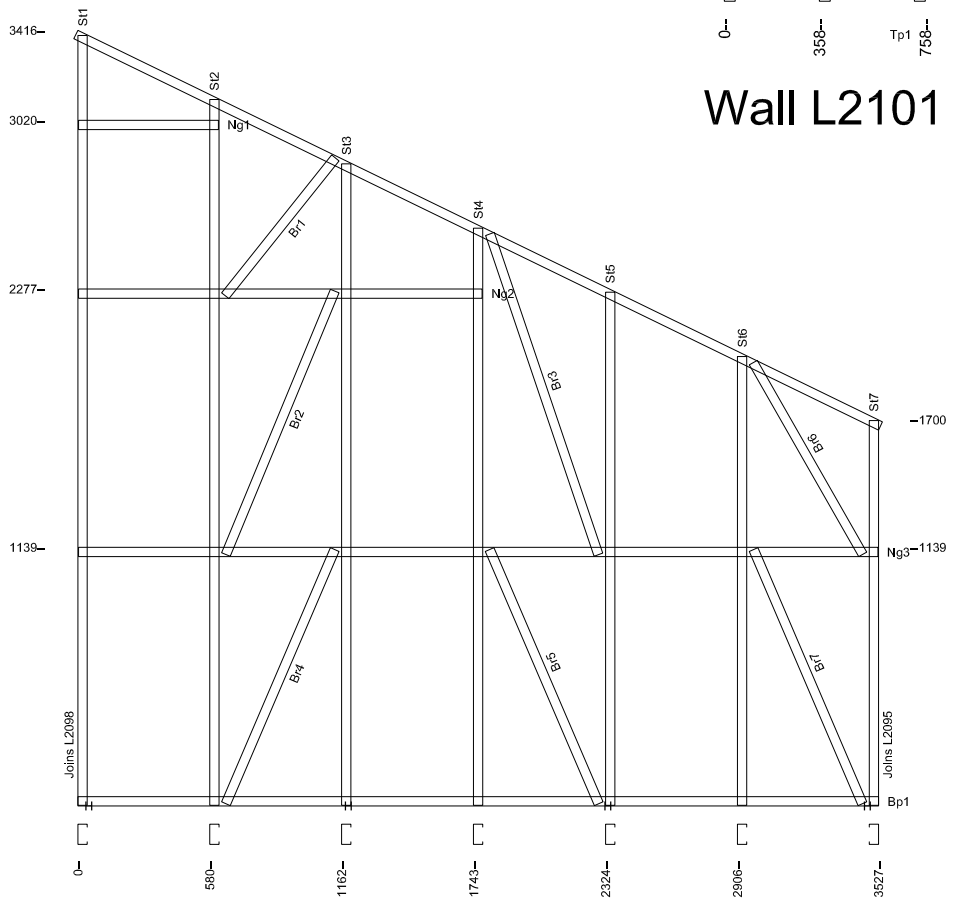
						КМД			
						Будівництво індивідуального житлового будинку та господарської будівлі по вул. Гвардійська, 8 у Голосіївському районі м. Києва			
Изм.	Кілк.уч.	Арк.	№Док.	Підп.	Дата	Житловий будинок з гаражами. Конструкції металеві	Стадія	Аркуш	Аркушів
ГАП	Писарець І.				2021		Р	24	30
Розробив	Ігнаткін М.					Стінові панелі 4 поверху L2096-L2099	ТОВ "НДУ"		



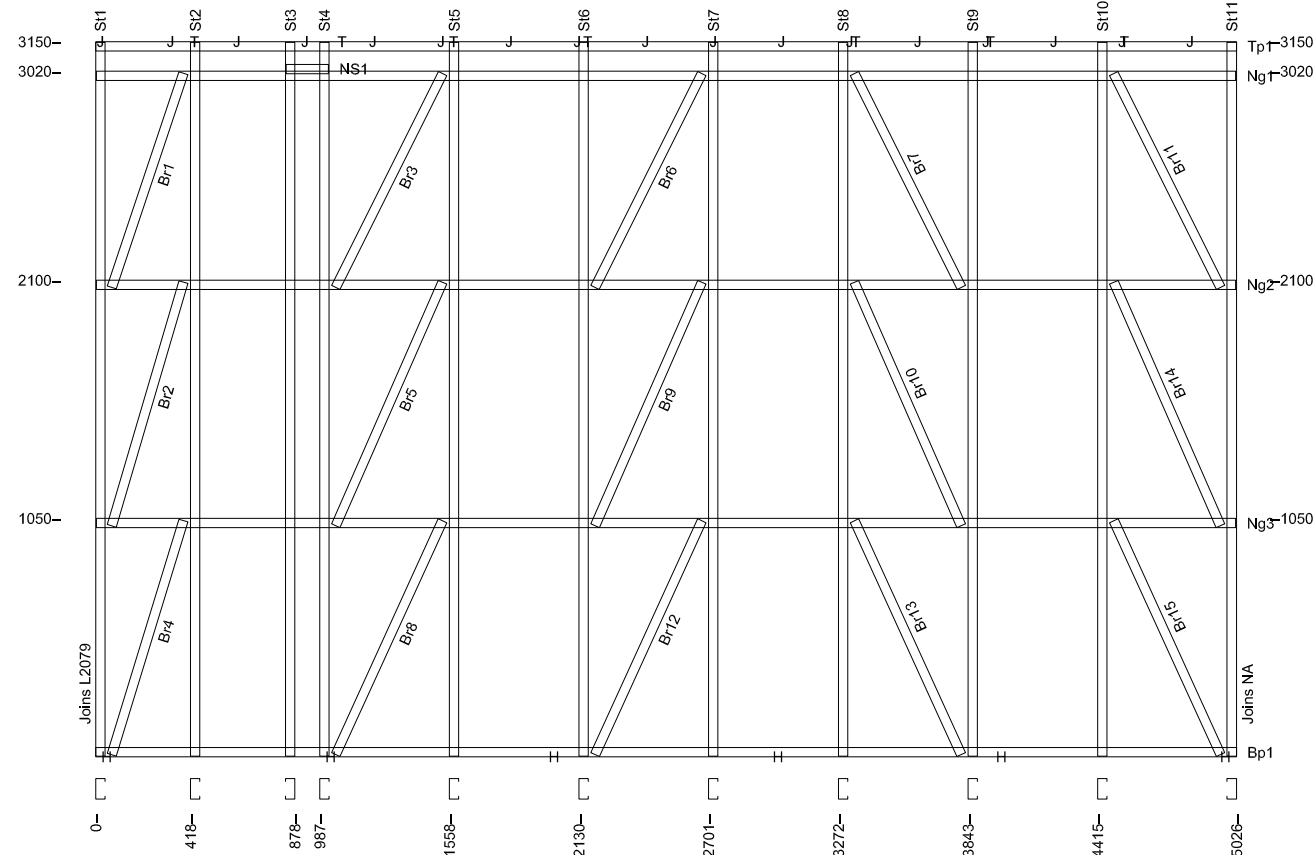
Wall L2100



Wall L2101



Wall L2102



Wall L2103

Погоджено

Зам.інв.Н

Підпис і дата

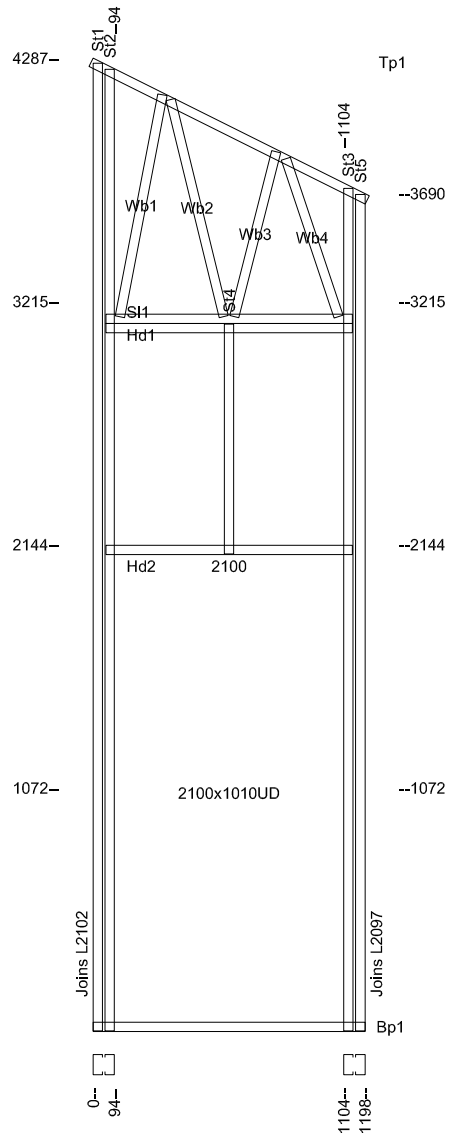
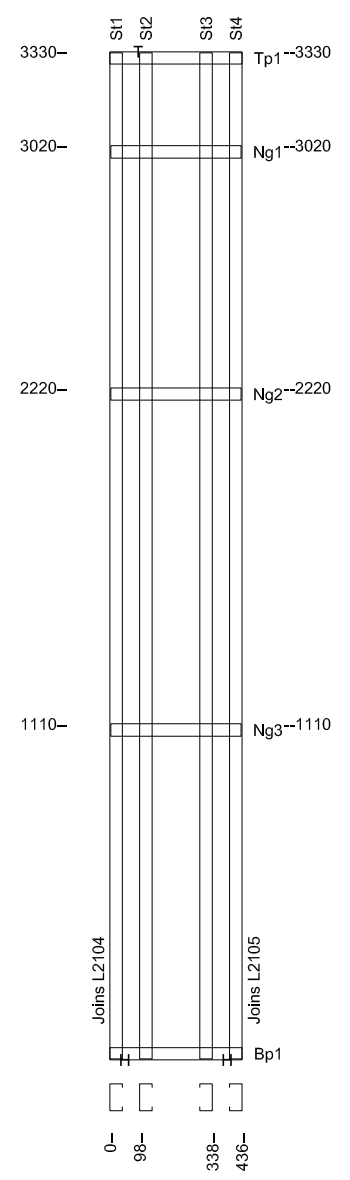
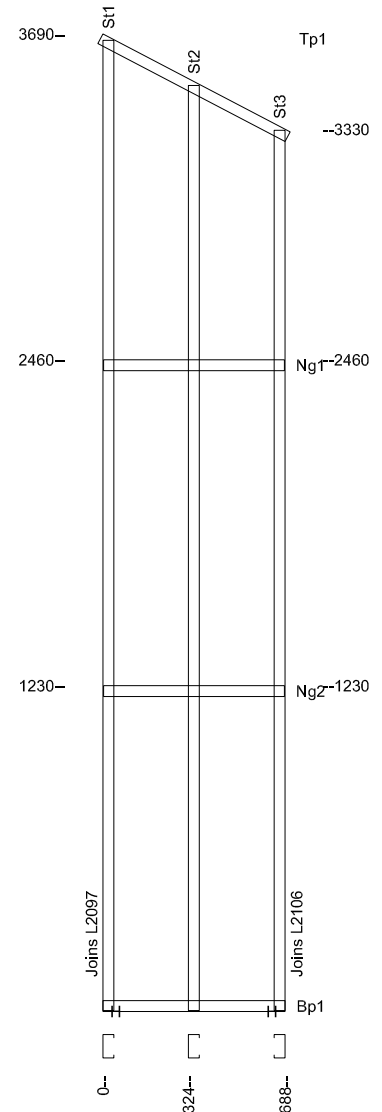
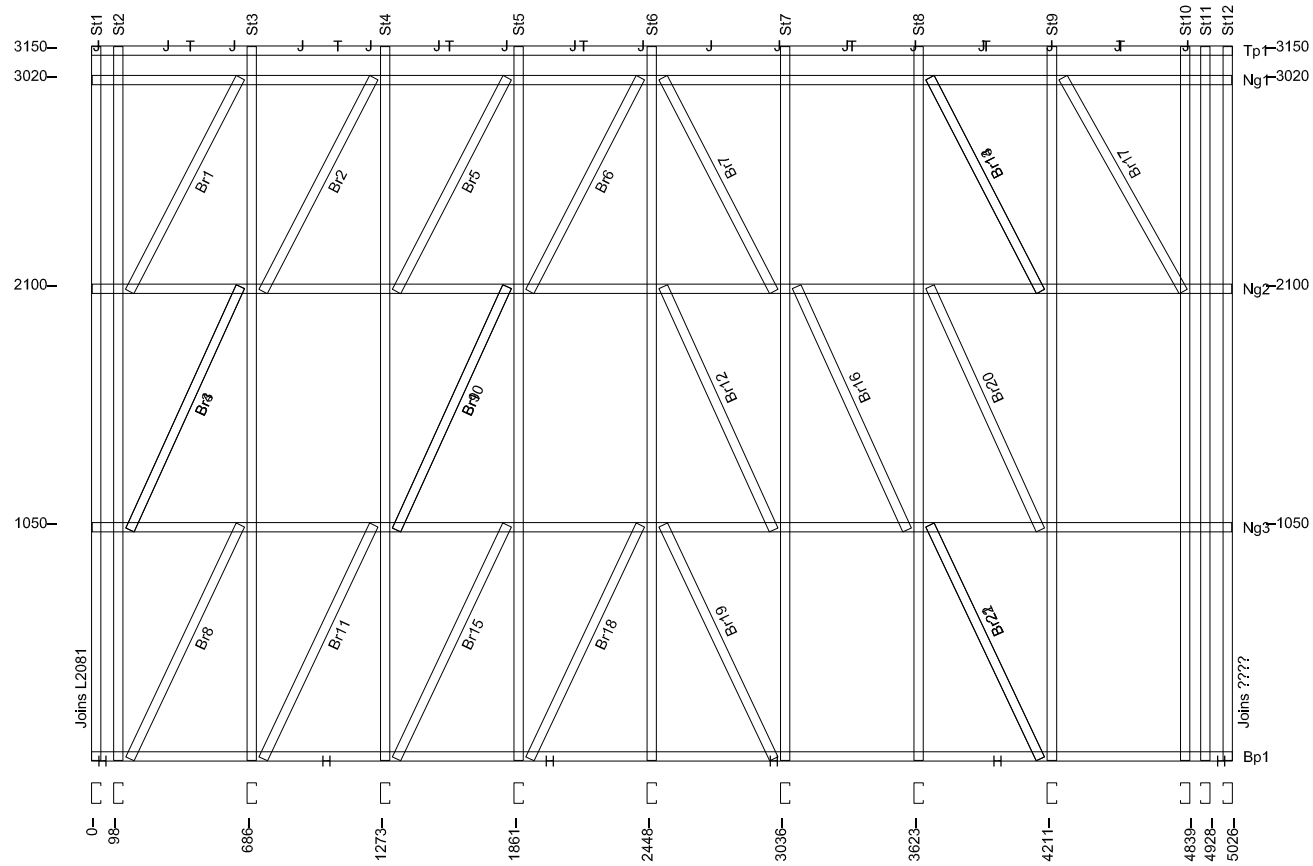
інв.Н ор.

Погоджено

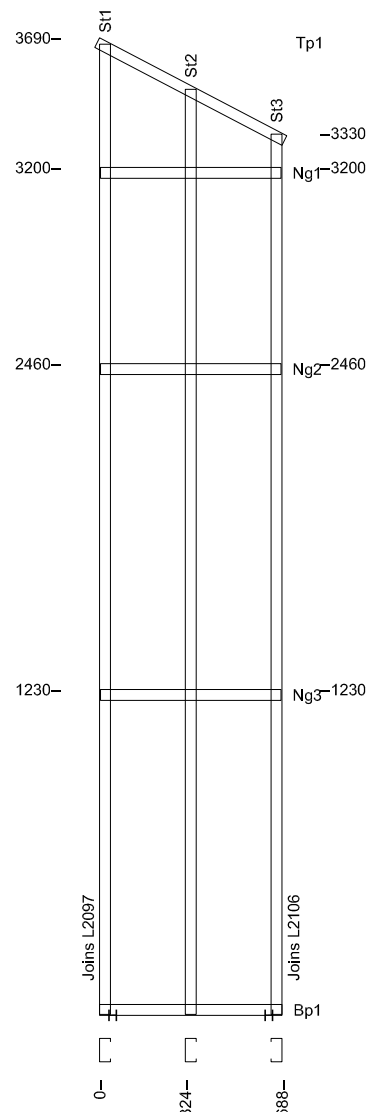
Замовник Корабльов С.О.,

Козловський В.О.

						КМД			
						Будівництво індивідуального житлового будинку та господарської будівлі по вул. Гвардійська, 8 у Голосіївському районі м. Києва			
Изм.	Кілк.уч.	Арк.	№Док.	Підп.	Дата	Житловий будинок з гаражами. Конструкції металеві	Стадія	Аркуш	Аркушів
ГАП		Писарець І.			2021		Р	25	30
Розробив Ігнаткін М.						Стінові панелі 4 поверху L2100-L2103		ТОВ "НДУ"	



Wall L2104



Wall L2107

Wall L2108

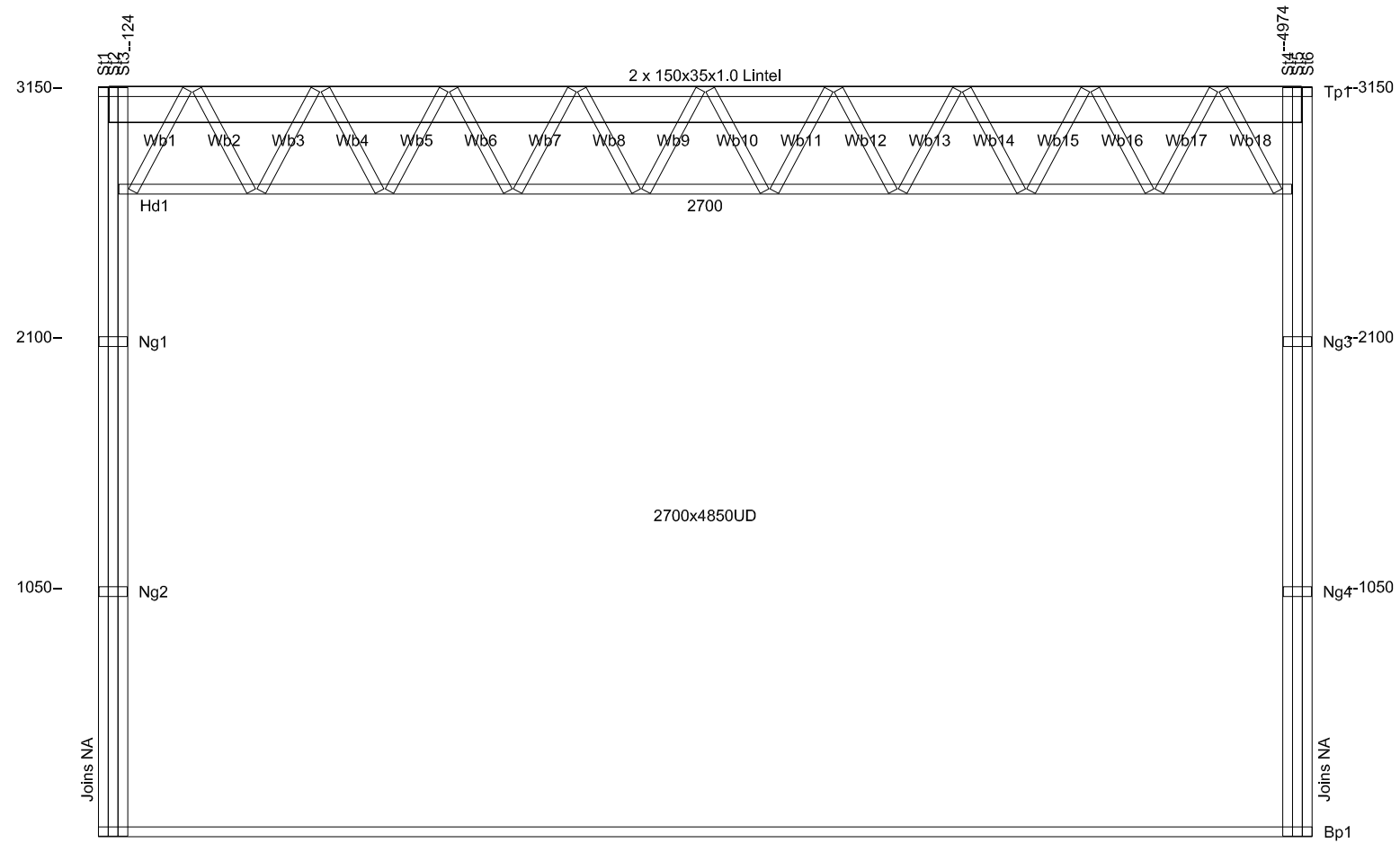
Погоджено

Інв.Н ор.	Підпис і дата	Зам.інв.Н

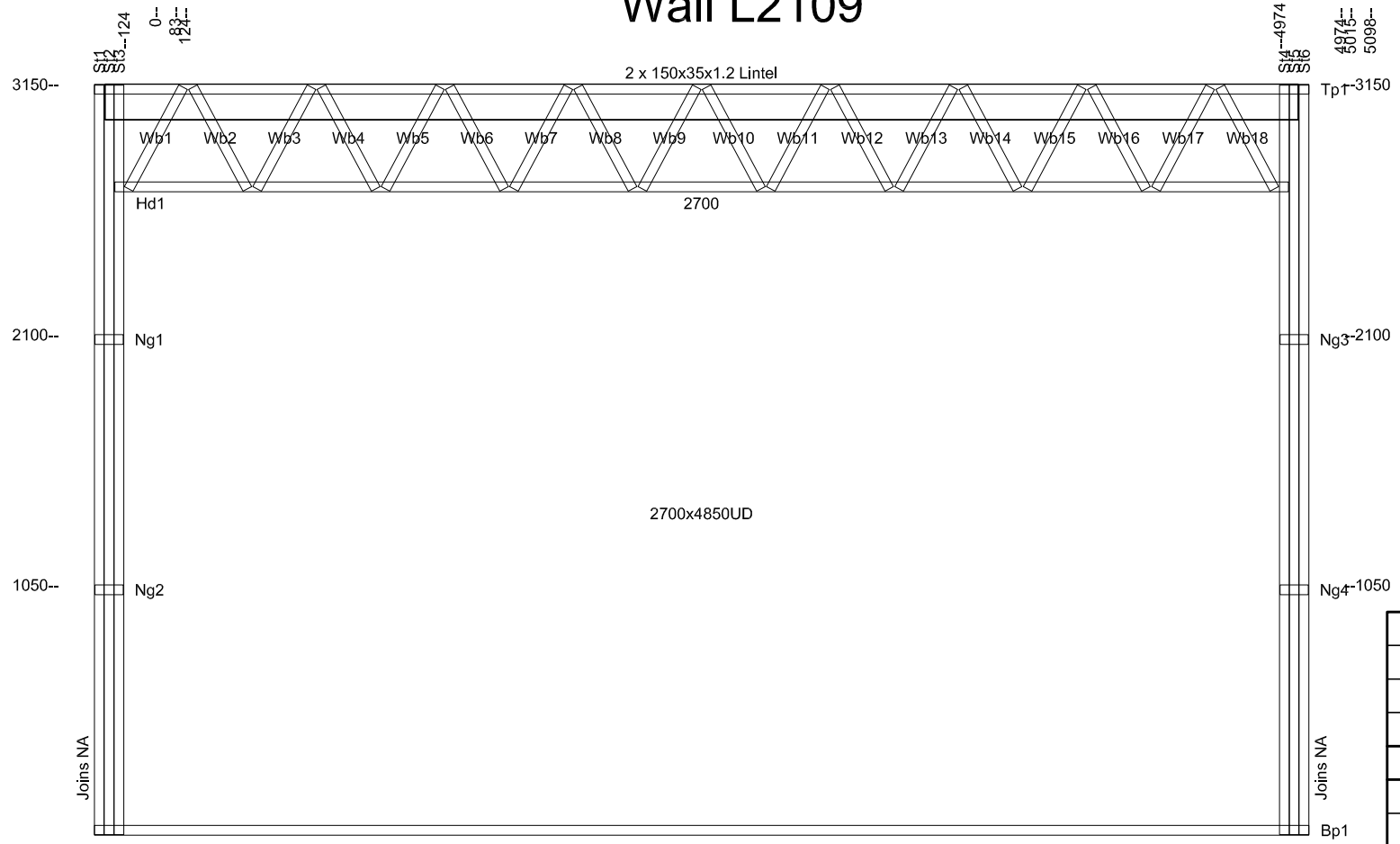
Wall L2105

Wall L2106

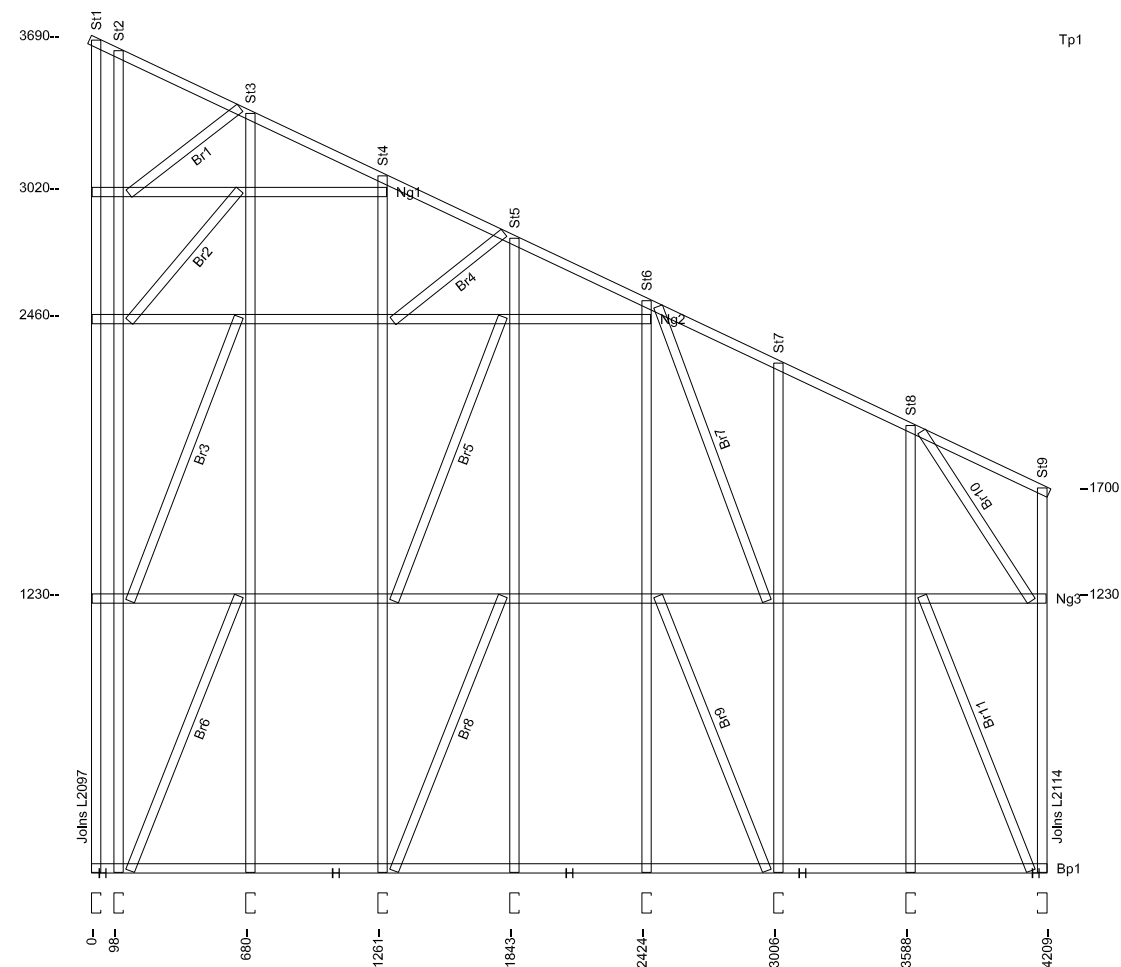
Погоджено						Замовник Корабльов С.О.,			Козловський В.О.		
						КМД					
						Будівництво індивідуального житлового будинку та господарської будівлі по вул. Гвардійська, 8 у Голосіївському районі м. Києва					
Изм.	Кілк.уч.	Арк.	№Док.	Підп.	Дата	Житловий будинок з гаражами. Конструкції металеві			Стадія	Аркуш	Аркушів
					2021				Р	26	30
Розробив Ігнаткін М.						Стінові панелі 4 поверху L2104-L2108			ТОВ "НДУ"		



Wall L2109



Wall L2110



Wall L2111

Погоджено

Зам.інв.Н

Підпис і дата

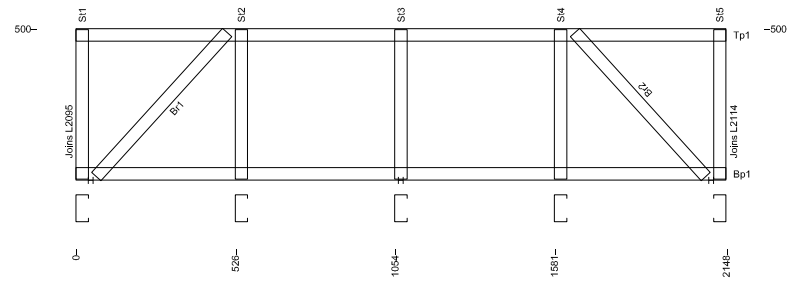
інв.Н ор.

Погоджено

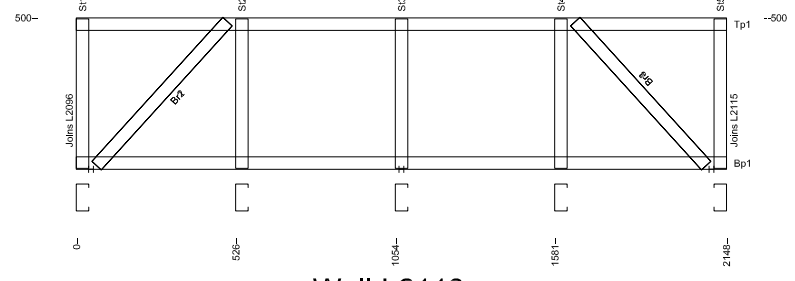
Замовник Корабльов С.О.,

Козловський В.О.

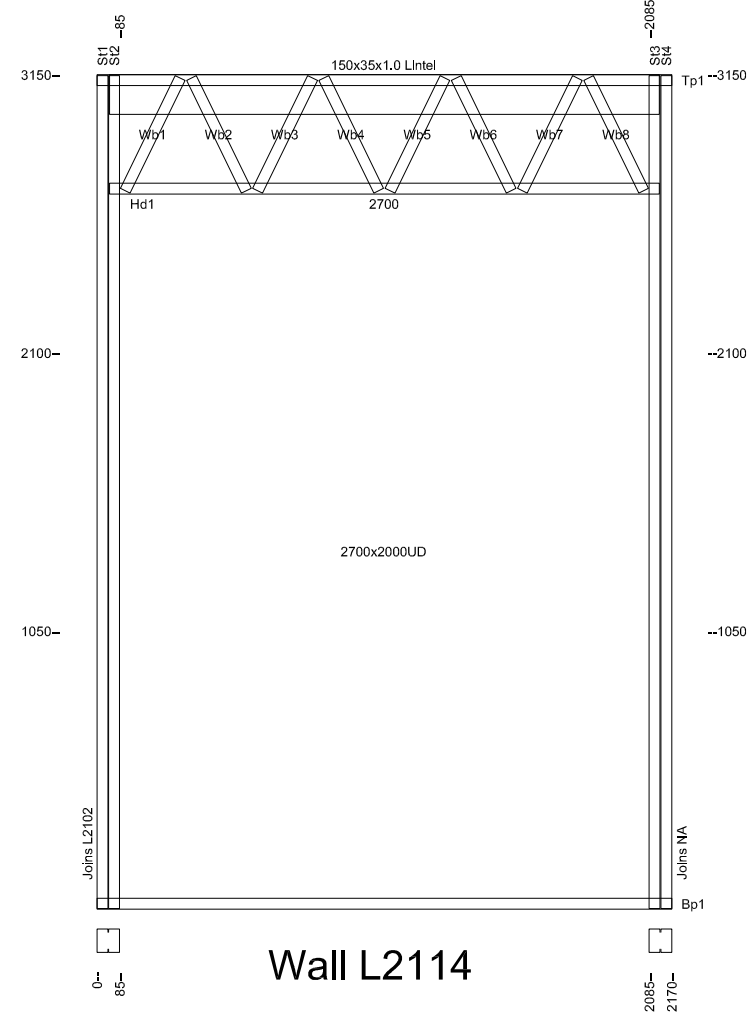
						КМД			
						Будівництво індивідуального житлового будинку та господарської будівлі по вул. Гвардійська, 8 у Голосіївському районі м. Києва			
Изм.	Кілк.уч.	Арк.	№Док.	Підп.	Дата	Житловий будинок з гаражами. Конструкції металеві	Стадія	Аркуш	Аркушів
ГАП		Писарець І.			2021		Р	27	30
Розробив Ігнаткін М.						Стінові панелі 4 поверху L2109-L2111		ТОВ "НДУ"	



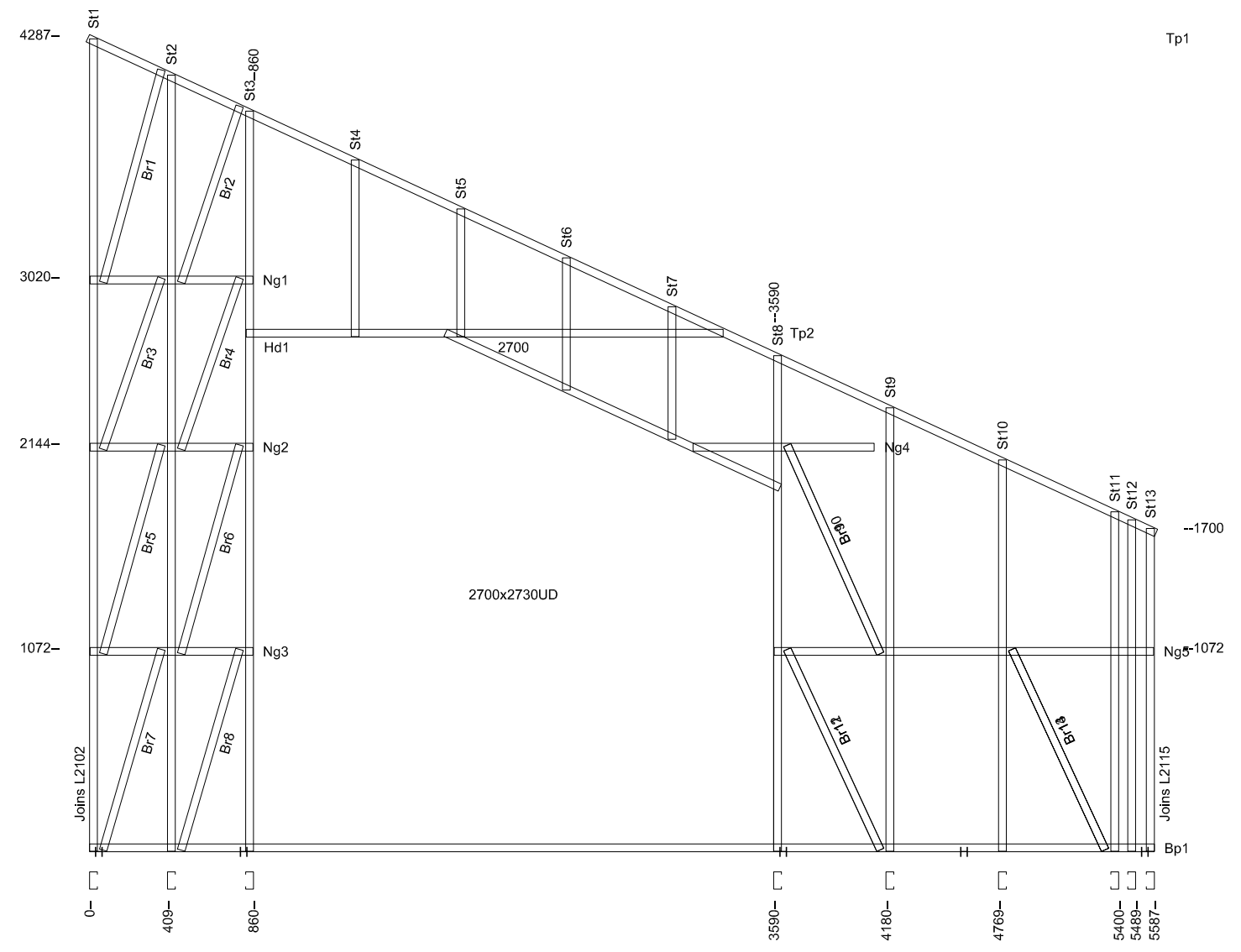
Wall L2112



Wall L2113



Wall L2114



Wall L2115

Погоджено

Зам.інв.Н

Підпис і дата

інв.Н ор.

Погоджено

Замовник Корабльов С.О.,

Козловський В.О.

						КМД			
						Будівництво індивідуального житлового будинку та господарської будівлі по вул. Гвардійська, 8 у Голосіївському районі м. Києва			
						Житловий будинок з гаражами. Конструкції металеві	Стадія	Аркуш	Аркушів
							Р	28	30
						Розробив Ігнаткін М.	ТОВ "НДУ"		

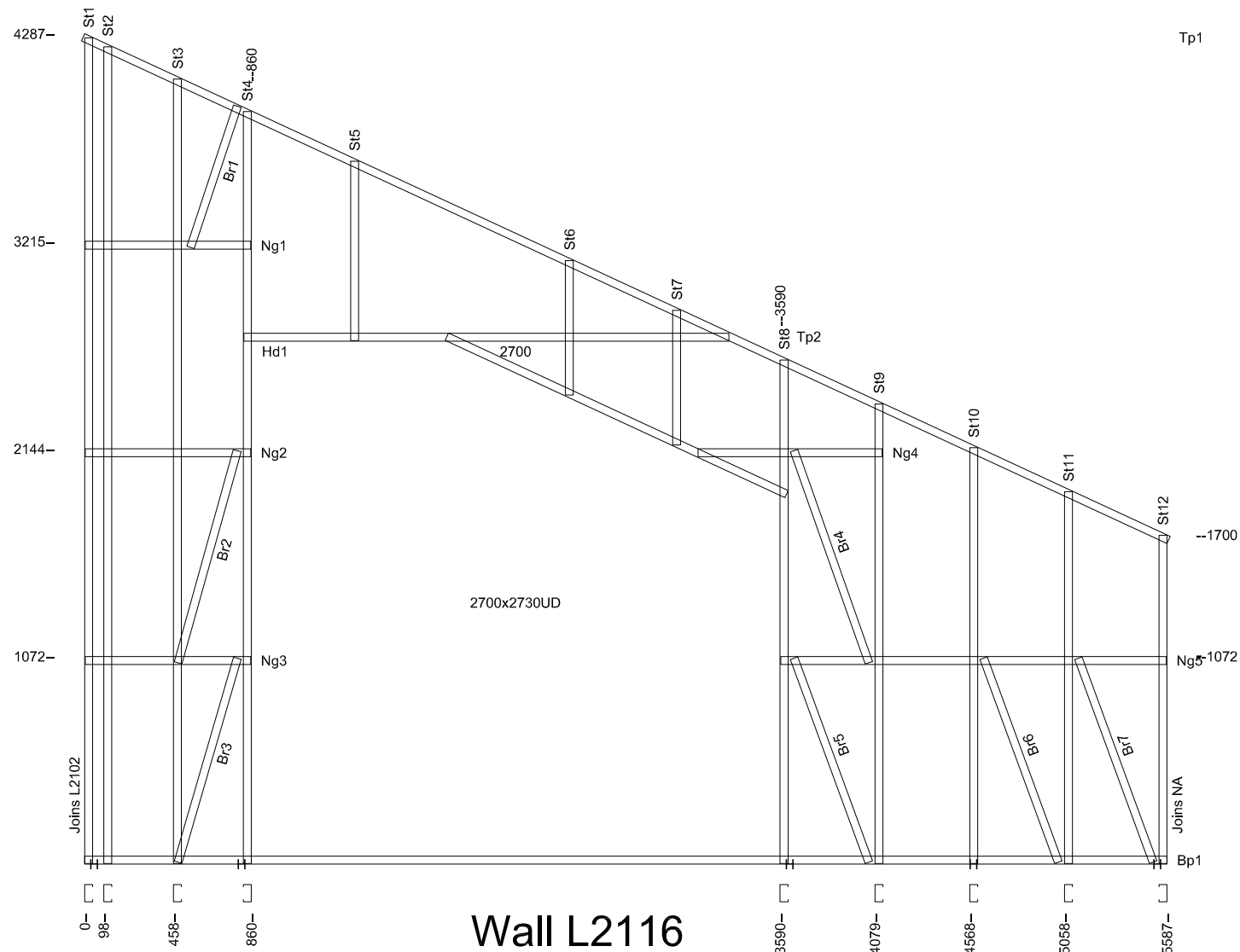
Изм.	Кілк.уч.	Арк.	№Док.	Підп.	Дата

Погоджено

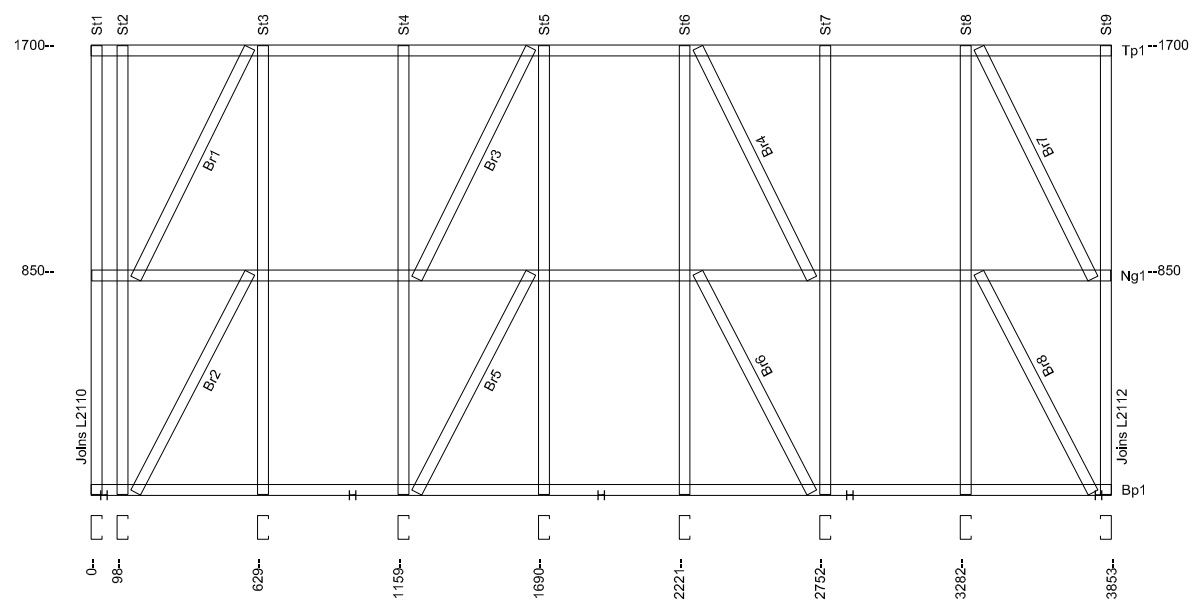
Зам.інв.Н

Підпис і дата

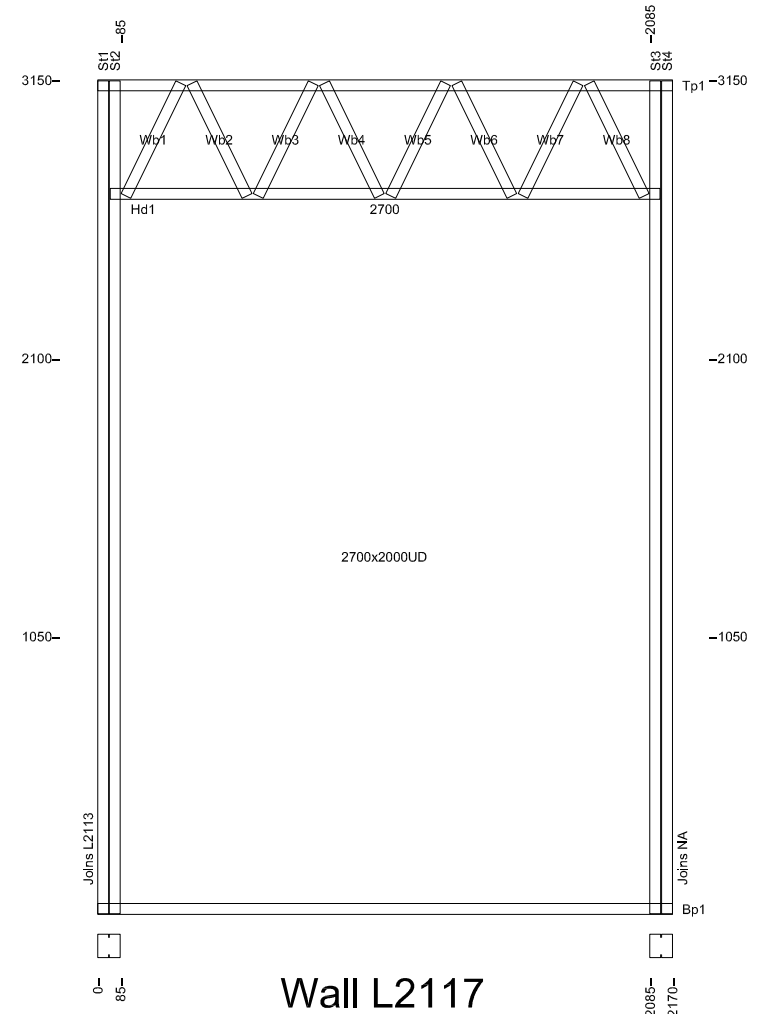
інв.Н ор.



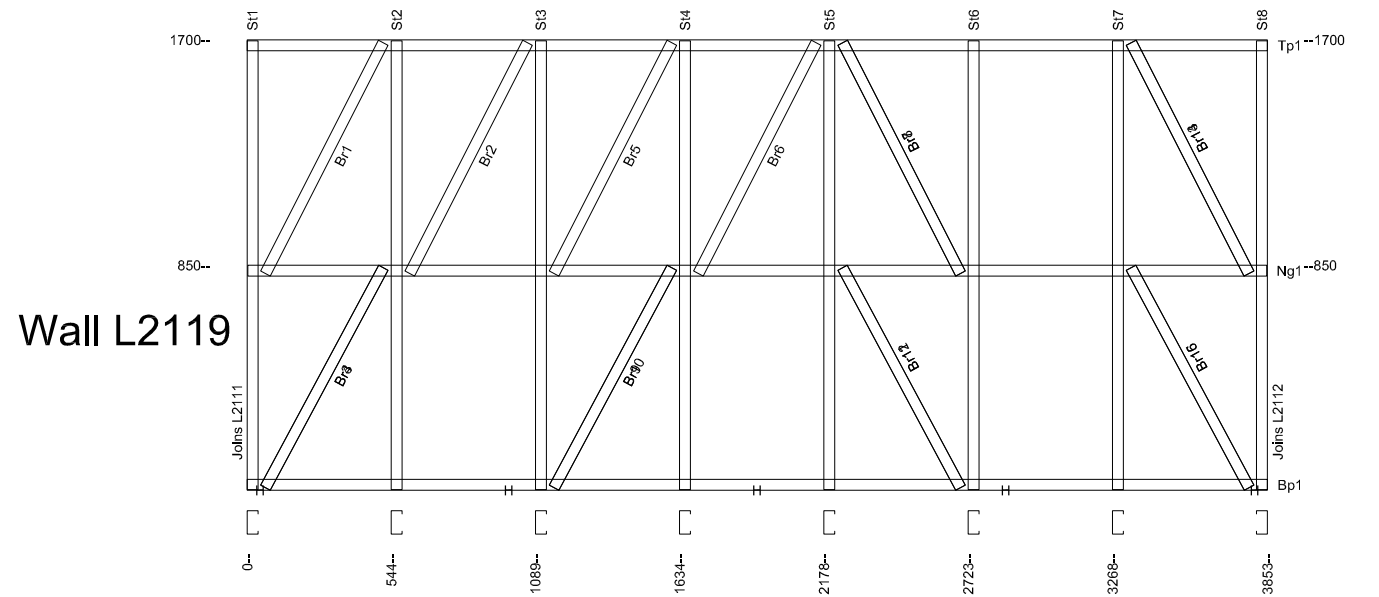
Wall L2116



Wall L2118



Wall L2117



Wall L2119

Погоджено						Замовник Корабльов С.О.,			Козловський В.О.		
						КМД					
						Будівництво індивідуального житлового будинку та господарської будівлі по вул. Гвардійська, 8 у Голосіївському районі м. Києва					
Изм.	Кілк.уч.	Арк.	№Док.	Підп.	Дата	Житловий будинок з гаражами. Конструкції металеві			Стадія	Аркуш	Аркушів
ГАП	Писарець І.				2021				Р	29	30
Розробив						Ігнаткін М.			Стінові панелі 4 поверху L2116-L2119		
						ТОВ "НДУ"					

S2000
S2000

Погоджено

Інв.№ ор.	Зам.інв.№
Підпис і дата	

Погоджено

Замовник Корабльов С.О.,

Козловський В.О.

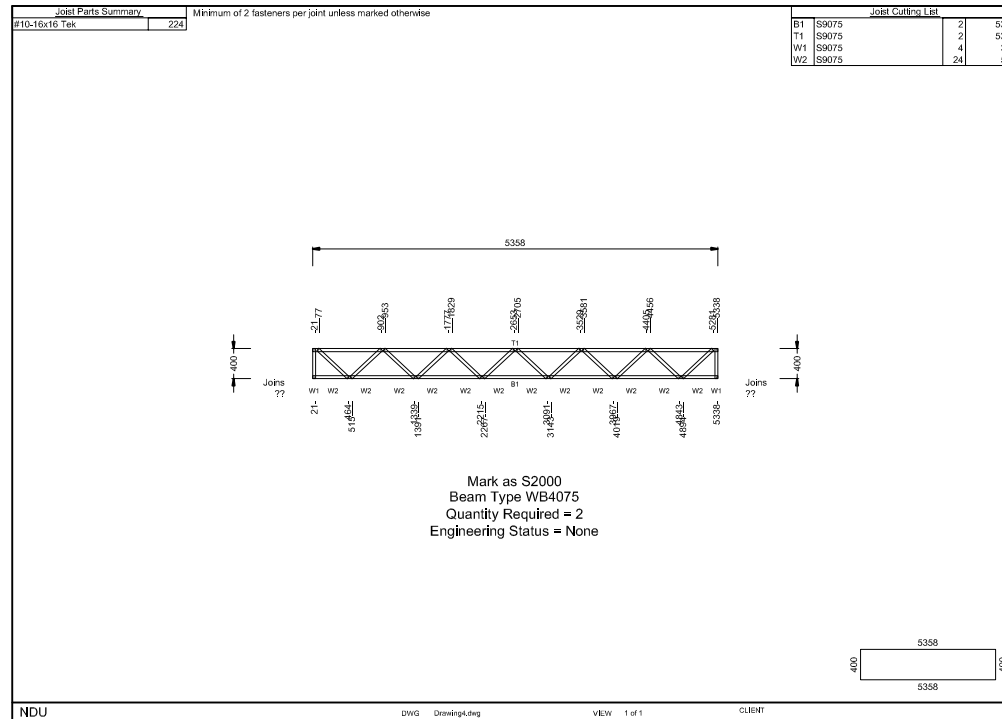
						КМ			
						Будівництво індивідуального житлового будинку та господарської будівлі по вул. Гвардійська, 8 у Голосіївському районі м. Києва			
Ізм.	Кілк.уч.	Арк.	№Док.	Підп.	Дата	Житловий будинок з гаражами. Конструкції металеві	Стадія	Аркуш	Аркушів
							Р	9	
						Опорні балки на рівні +13.350	ТОВ "НДУ"		
ГАП		Писарець І.			2021				
Розробив		Ігнаткін М.							

Погоджено

Зам.інв.№

Підпис і дата

інв.№ ор.



Погоджено

Замовник Корабльов С.О.,

Козловський В.О.

Изм.	Кілк.уч.	Арк.	№Док.	Підп.	Дата	КМД			
						Будівництво індивідуального житлового будинку та господарської будівлі по вул. Гвардійська, 8 у Голосіївському районі м. Києва			
						Житловий будинок з гаражами. Конструкції металеві	Стадія	Аркуш	Аркушів
							Р	30	30
						Опорні балки S2000	ТОВ "НДУ"		