

ТОВ «НОВИЙ ДІМ УКРАЇНИ»

93000, м.Рубіжне, ул.Володимирська 37 А.

РОБОЧА ДОКУМЕНТАЦІЯ

Будівництво індивідуального житлового будинку та
господарської будівлі по вул. Гвардійська, 8 у
Голосіївському районі м. Києва

Розділ "Конструкції металеві"

КМ

Договор №1 19.10.21р.

ТОВ «НОВИЙ ДІМ УКРАЇНИ»

93000, м.Рубіжне, ул.Володимирська 37 А.

РОБОЧА ДОКУМЕНТАЦІЯ

Будівництво індивідуального житлового будинку та
господарської будівлі по вул. Гвардійська, 8 у
Голосіївському районі м. Києва

Розділ "Конструкції металеві"

КМ

Директор
ТОВ "НОВИЙ ДІМ УКРАЇНИ" _____ Корчагін П.

Інженер-проектувальник _____ Ігнаткін М.

ТОВ «НОВИЙ ДІМ УКРАЇНИ»

93000, м.Рубіжне, ул.Володимирська 37 А.

РОБОЧА ДОКУМЕНТАЦІЯ

Будівництво індивідуального житлового будинку та
господарської будівлі по вул. Гвардійська, 8 у
Голосіївському районі м. Києва

Розділ "Конструкції металеві"

"ЗАГАЛЬНІ ДАНІ"

КМ

Відомість робочих креслень КМ

Аркуш	Найменування	Примечание
1	Відомість робочих креслень КМ.	А3
2	Загальні дані. Загальні положення.	А3
3	Збирання навантажень	А3
4	Відомість посилавальних документів	А3
5	План розташування стінових панелей 3 поверхи на рівні +7.050	А3
6	Опорні балки на рівні +9.800	А3
7	План розташування ферм перекриття на рівні +10.200	А3
8	План розташування панелей 4 поверхи на рівні +10.600	А3
9	Опорні балки на рівні +13.350	А3
10	План розташування ферм перекриття горища на рівні +13.750	А3
11	План розташування стінових панелей горища на рівні +14.150	А3
12	План розташування ферм даху на уровне +12.200 _+17.500	А3
13	План даху доп.елементи	А3
14	Опорні балки на рівні +17.090	А3
15	План покриття мансардних вікон	А3

Примітка:

Працювати спільно з альбомом "Типові вузли" Конструкції Металеві (КМ), альбоми Підрозділи (Складальні креслення), Конструкції Металеві Деталіровка (КМД)

Погоджено

Замовник Корабльов С.О.,

Козловський В.О.

Изм.	Кіл.уч.	Арк.	№ Док.	Підп.	Дата	КМ			
						Будівництво індивідуального житлового будинку та господарської будівлі по вул. Гвардійська, 8 у Голосіївському районі м. Києва			
ГАП		Писарець І.				Житловий будинок з гаражами Конструкції металеві	Стадія	Аркуш	Аркушів
ГИП							Р	1	15
Розробив.		Ігнаткін М.				ВІДОМІСТЬ РОБОЧИХ КРЕСЛЕНЬ КМ	ТОВ "НДУ"		
Провірів		Корчагін П.							
Н.контр.									

Креслення основного комплексу розроблено відповідно до вимог екологічних, санітарно-гігієнічних, протипожежних та інших норм, що діють на території України, та забезпечують безпечну для життя та здоров'я людей експлуатацію об'єкта, за дотримання передбачених робочими кресленнями заходів.

Інженер-проектувальник  Ігнаткін М.

ЗАГАЛЬНІ ДАНІ

1. Загальні положення

1.1 Справжні креслення будівельних металоконструкцій (КМ) робочого проекту "Будівництво індивідуального житлового будинку та господарської будівлі по вул. Гвардійська, 8 у Голосіївському районі м. Києва" розроблено згідно з технічним завданням.

1.2 Креслення основного комплексу розроблено відповідно до вимог екологічних, санітарно-гігієнічних, протипожежних та інших норм, що діють на території України, та забезпечують безпечну для життя та здоров'я людей експлуатацію об'єкта, за дотримання передбачених робочими кресленнями заходів.

1.3 Металеві конструкції будівлі запроєктовані відповідно до нормативних документів, зазначених у таблиці 2 "Відомість посилальних елементів" цього розділу.

1.4 Умови майданчика будівництва та експлуатації:

Відповідно до ДБН В.1.2.-2:2006 "Навантаження та впливи"

- кліматичний район - 5

- розрахункова снігова навантаження $S_0=1400$ Па (1.4кН/м^2) (розрахункова- 157 кН/м^2)

- нормативне вітрове навантаження $W_0 = 470$ Па (0.47кН/м^2) (розрахункова- 0.53 кН/м^2)

- сейсмічна навантаження - 8 балів за шкалою MSK-64

- клас відповідальності будівлі - II

2. Архітектурно-планувальне рішення

2.1 Габаритні розміри будівлі у плані, висотні позначки, конструктивні рішення та прив'язка до місцевості прийняті згідно з технічним завданням.

3. Конструктивні рішення

3.1 Усі конструкції каркасу будівлі запроєктовані з тонкостінних гнутих профілів з оцинкованої сталі з межею плинності не менше 350 мПа. Відповідно до ГОСТ 14918-80*

клас цинкового покриття – 1 (275), ДСТУ EN 10346 Марка сталі тіпа G350GD +Z275.

3.2 Всі елементи, запроєктовані з тонкостінних гнутих профілів, кріпити між собою за допомогою гвинтів (надалі - саморізів). Металеві конструкції до з/б основи кріпити анкерами.

3.3 Металевий каркас будівлі складається з наступних конструктивних елементів: каркасу несучих стін, ферм перекриття та покриття.

4. Вказівки щодо виготовлення та монтажу конструкцій

4.1 Загальні вказівки щодо виготовлення та монтажу конструкцій із тонкостінних гнутих профілів.

4.1.2 Перед монтажем конструкцій необхідно вирівняти верхню поверхню фундаменту до горизонтальній площині з граничним відхиленням не більше ніж 10 мм на всю довжину ділянки, що вирівнюється.

4.1.3 Виготовлення та монтаж металевих конструцій повинен проводитись спеціалізованою монтажною організацією, що має свідоцтво про допуск до робіт, що впливають на безпеку об'єктів капітального будівництва. Роботи повинні виконуватись відповідно до вимог документів, зазначених у Таблиці 2 цього документа.

4.1.4 Відстань між центрами саморізів у будь-якому напрямку слід приймати не менше $3d$ і не більше $8d$, а відстань від центру саморіза до краю елемента - не менше $1,5d$, де d - номінальний діаметр саморіза.

4.1.5 Для перенесення, підйому та монтажу одиночних балок, довжина яких перевищує 6 метрів, необхідно залучати не менше 3х осіб, так щоб проліт балки становив не більше 6 метрів, суворо дотримуватись вертикального положення перерізу та уникати скручування балок, в протилежному можливе пошкодження балки або зниження її несучої здатності.

4.1.6 Коробчасті та поруч стоять профілі утеплювати заздалегідь, на етапі збирання панелей.

4.1.7 У процесі монтажу необхідно здійснювати контроль, відповідно до якого навантаження від ферм має приходити на стійку.

4.1.8 При необхідності підрізування елементів на будмайданчику використовувати низькошвидкісні різальні інструменти.

4.1.9 Щоб уникнути порушення роботи несучих елементів будівлі при проведенні будь-яких оздоблювальних, сантехнічних та інших ремонтних робіт, категорично забороняється видаляти елементи конструкції, згинати, перерізати, вирізати отвори або будь-якими способами послаблювати будь-які сталеві елементи каркасу будівлі без погодження з проектною організацією.

4.1.10 При складанні Паспорта будівлі слід керуватися цими Загальними вказівками.

4.1.11 Контроль за орієнтацією відправної марки під час монтажу здійснюється таким чином: на відповідних планах орієнтація позначення відправної марки збігається з орієнтацією промаркованої сторони відправної марки.

5. Розрахункові положення

5.1 Розрахунок елементів конструкцій здійснено відповідно до ДБН В.1.2.-2:2006 "Навантаження та впливи" та ДСТУ-Н Б EN 1993-1-3:2012 Єврокод 3. Проектування сталевих конструкцій. Частина 1-3. Загальні правила. Додаткові правила для холодноформованих елементів і профільованих листів"(EN 1993-1-3:2006, IDT). При визначенні розрахункових характеристик профілів враховувалося можливе зниження площі робочого перерізу профілю, його моментів інерції та опору за рахунок місцевої втрати стійкості поздовжньо-стислих полиць або стінок профілю в межах його пружної роботи при стисненні та згинання. Редукована (зменшена) площа перерізу граней, що втратили місцеву стійкість, визначалася з урахуванням вимог AS/NZS 4600:2005 (Конструкції холодногнутих профілів).

5.2 Каркас будівлі запроєктований за схемою зв'язку. Стійкість та працездатність каркасу будівлі загалом забезпечується системою зв'язків у стінових панелях. На момент застосування розрахункових навантажень всі зазначені елементи мають бути змонтовані згідно з проектом.

5.3 Збір навантажень наведено в Таблиці 1 "Збір навантажень"

5.4. Максимальні зусилля на фундамент; вертикальне навантаження від рядової стійки (крок 600 мм) 10 кН.

5.5 У Таблиці 2 наведена відомість посилальних та доданих документів.

Погоджено						Замовник Корабльов С.О.,			Козловський В.О.		
						КМ					
Будівництво індивідуального житлового будинку та господарської будівлі по вул. Гвардійська, 8 у Голосіївському районі м. Києва											
Изм.	Кіл.уч.	Арк.	№ Док.	Підп.	Дата	Житловий будинок з гаражами Конструкції металеві			Стадія	Аркуш	Аркушів
ГАП		Писарець І.							Р	2	15
Розробив.		Ігнаткін М.				ЗАГАЛЬНІ ДАНІ			ТОВ "НДУ"		
Провірив		Корчагін П.									
Н.контр.											

Збирання навантажень

№п/п	Найменування	Нормативне навантаження, кН/м ²	Коефіцієнт надійності за навантаженням	Розрахункове навантаження, кН/м ²
	Навантаження від покрівельного покриття			
	Покрівельна сталь	0,07	1,05	0,07
	Суцільний настил (OSB/фанера)	0,15	1,2	0,18
	Обрешітка	0,10	1,05	0,11
	Кроквяні ферми	0,09	1,05	0,09
	Підшивка	0,29	1,2	0,35
	Разом, сум.навантаження від покрівлі	0,70		0,80
	Навантаження від стінового покриття			
	Покриття фасада	0,19	1,2	0,23
	Утеплення	0,042	1,2	0,05
	Стінові стійки	0,028	1,05	0,03
	Підшивка	0,21	1,2	0,25
	Разом, сум.навантаження від стін	0,47		0,56
	Навантаження від перекриття			
	Покриття підлоги	0,20	1,2	0,24
	Суцільний настил (OSB/фанера)	0,15	1,2	0,18
	Утеплення (300 мм)	0,11	1,2	0,13
	Ферми перекриття	0,10	1,05	0,11
	Підшивка	0,29	1,2	0,35
	Итого, сум.нагрузка от стен	0,85		1,01
	Сейсмічна навантаження – 8 балів за шкалою MSK – 64			
	Снігове навантаження			
	$\mu=1$			0,80
	Вітрове навантаження			
	Навітряна сторона 0,53 x0, 8	0,53	1,4	0,6
	Підвітряна сторона -0,53x0,6	-0,53	1,4	-0,45
	Тимчасове навантаження			
	Можливе навантаження від вентиляції та обладнання	0,3	1,2	0,36

Погоджено

Замовник Корабльов С.О.,

Козловський В.О.

Изм.	Кіл.уч.	Арк.	№ Док.	Підп.	Дата	KM			
						Будівництво індивідуального житлового будинку та господарської будівлі по вул. Гвардійська, 8 у			
						Голосіївському районі м. Києва			
ГАП		Писарець І.				Житловий будинок з гаражами Конструкції металеві	Стадія	Аркуш	Аркушів
ГИП							Р	3	15
Розробив.		Ігнаткін М.				Збирання навантажень	ТОВ "НДУ"		
Провірів		Корчагін П.							
Н.контр.									

Відомість посилальних документів

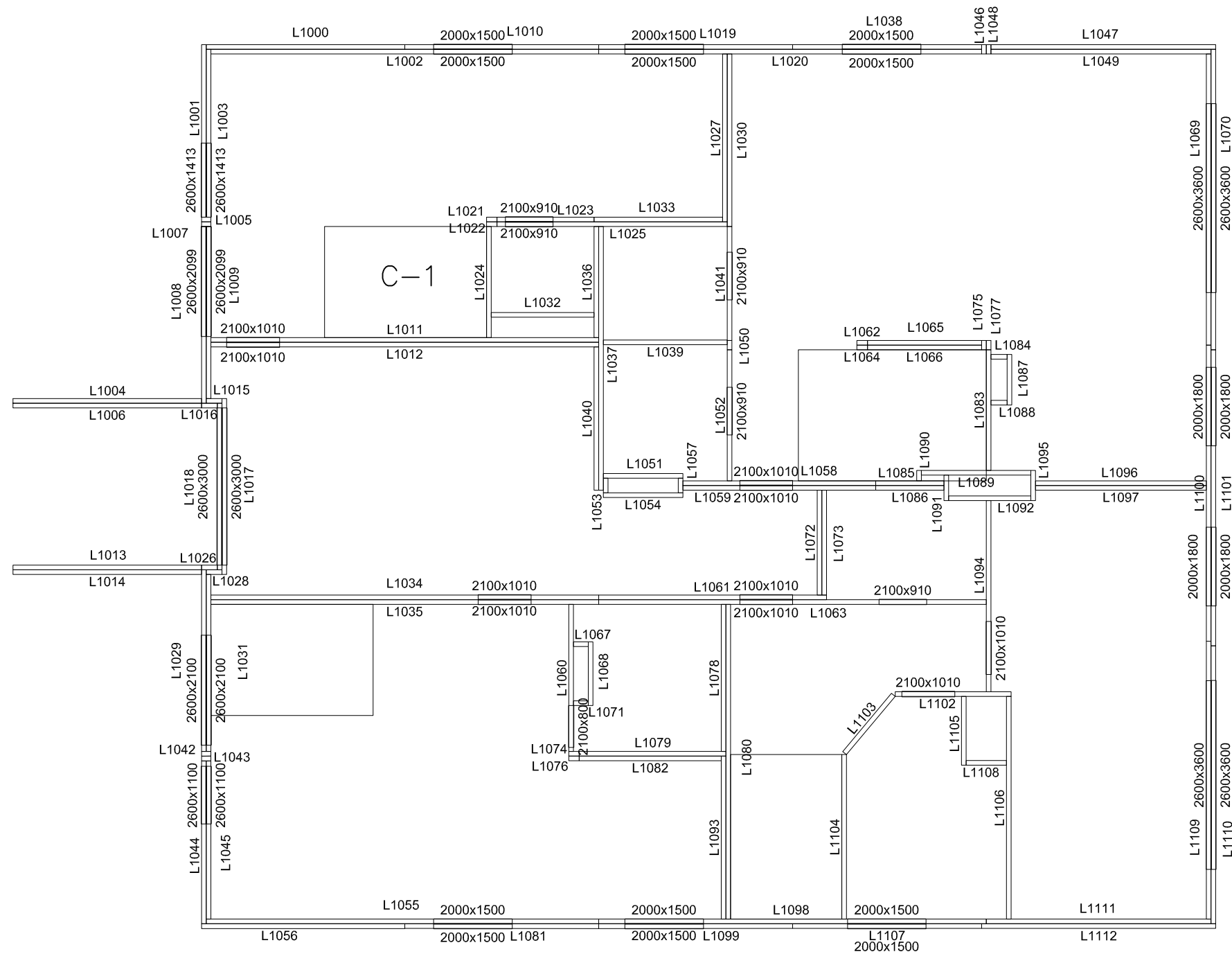
Позначення	Найменування	Примітка
	Розділ "Конструкції металеві" "ЗАГАЛЬНІ ДАНІ"	КМ
	Розділ "Типові вузли"	КМ
	Розділ "Складальні креслення"	КМД
	Документи за посиланням	
ДСТУ-Н Б EN 1993-1-3	Єврокод 3. Проектування сталевих конструкцій. Частина 1-3.	
ДБН В.1.2-2-2006	Навантаження та впливи Громадські будівлі та споруди	
ДБН В.2.6-163:2010	Громадські будівлі та споруди. Сталеві конструкції. Норми проектування.	
AS/NZS 4600:2005	Cold-formed steel structures (Конструкції із холодногнутих сталевих профілів)	
ДБН 362-92	Оцінка технічного стану сталевих будівельних конструкцій	
СНиП 3.03.01-87	Несучі огорожувальні конструкції. Монтаж сталевих конструкцій	
Рекомендації к СНиП 3.03.01-87	Рекомендації щодо монтажу сталевих будівельних конструкцій	
ДБН А.3.2.2-2009	Техніка безпеки у будівництві	
ДСТУ Б В.2.6-193:2013	Захист сталевих конструкцій від корозії.	
ГОСТ 14918-80*	Сталь тонколистова оцинкована з безперервних ліній	
/	Територіальні будівельні норми	

Погоджено

Замовник Корабльов С.О.,

Козловський В.О.

						КМ			
						Будівництво індивідуального житлового будинку та господарської будівлі по вул. Гвардійська, 8 у Голосіївському районі м. Києва			
Изм.	Кілк.уч.	Арк.	№ Док.	Підп.	Дата	Житловий будинок з гаражами Конструкції металеві	Стадія	Аркуш	Аркушів
							Р	4	15
						Відомість посилальних документів	ТОВ "НДУ"		



Погоджено

інв.№ ор.	
Підпис і дата	
Зам.інв.№	

Примітки:

1. Дані креслення є завданням на КМ проект і можуть бути уточнені .
2. Див. АР-проект.

Погоджено

Замовник Корабльов С.О.,

Козловський В.О.

						КМ			
						Будівництво індивідуального житлового будинку та господарської будівлі по вул. Гвардійська, 8 у Голосіївському районі м. Києва			
Изм.	Кілк.уч.	Арк.	№Док.	Підп.	Дата	Житловий будинок з гаражами. Конструкції металеві	Стадія	Аркуш	Аркушів
ГАП		Писарець І.			2021		Р	5	15
Розробив		Ігнаткін М.				План розташування стінових панелей 3 поверхи на рівні +7.050	ТОВ "НДУ"		

Погоджено

S1000
S1000

S1003
S1003

S1002
S1002
S3001 S3000

S1001
S1001

Примітки:

- 1. Дані креслення є завданням на КМ проект і можуть бути уточнені .
- 2. Див. АР-проект.

Погоджено

Замовник Корабльов С.О.,

Козловський В.О.

						КМ			
						Будівництво індивідуального житлового будинку та господарської будівлі по вул. Гвардійська, 8 у Голосіївському районі м. Києва			
Изм.	Кілк.уч.	Арк.	№Док.	Підп.	Дата	Житловий будинок з гаражами. Конструкції металеві	Стадія	Аркуш	Аркушів
ГАП		Писарець І.			2021		Р	6	15
Розробив		Ігнаткін М.				Опорні балки на рівні +9.800	ТОВ "НДУ"		

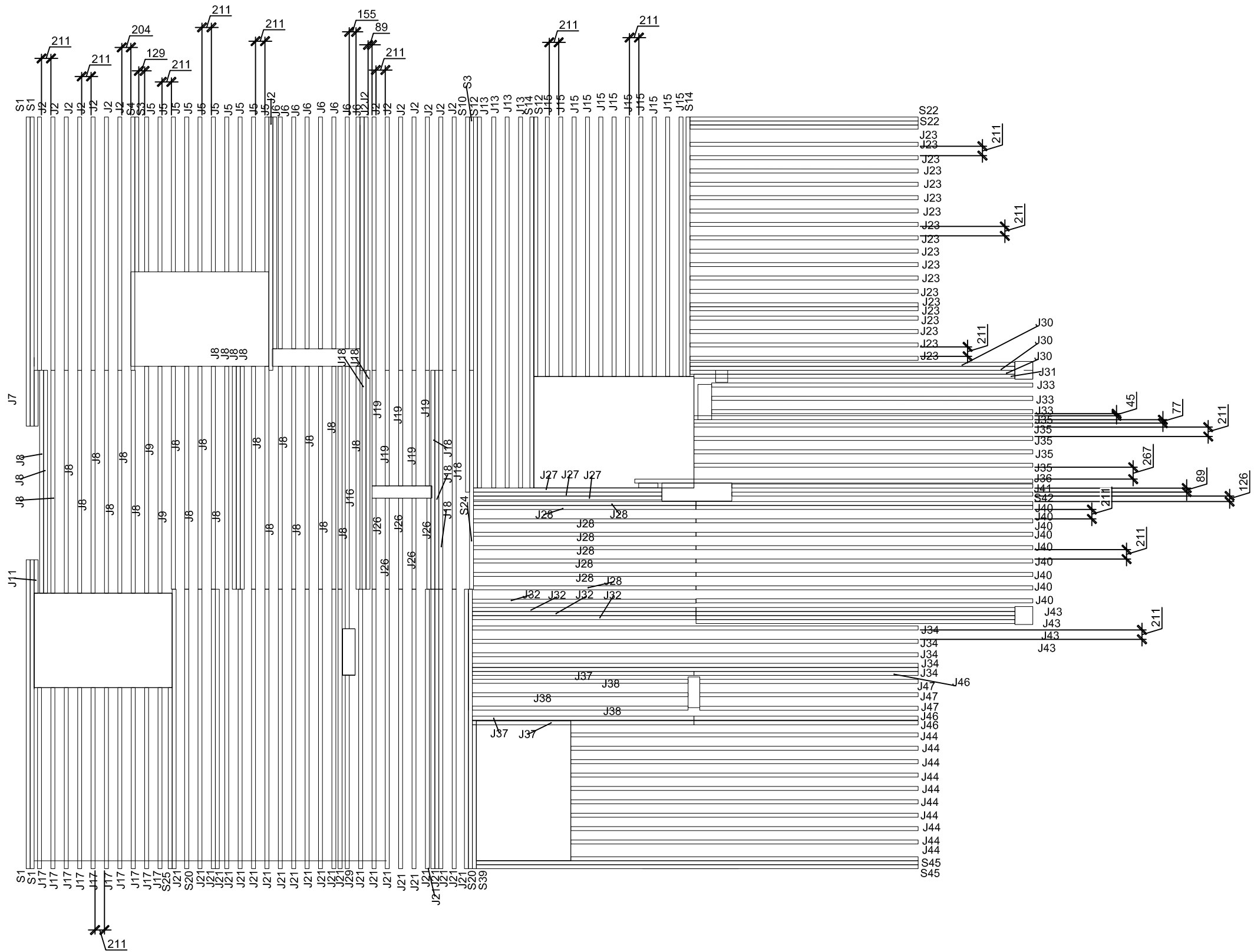
Зам.інв.№

Підпис і дата

інв.№ ор.

Погоджено

інв.№ ор.	
Підпис і дата	
Зам.інв.№	



Примітки:

- 1. Дані креслення є завданням на КМ проект і можуть бути уточнені .
- 2. Див. АР-проект.

Погоджено

Замовник Корабльов С.О.,

Козловський В.О.

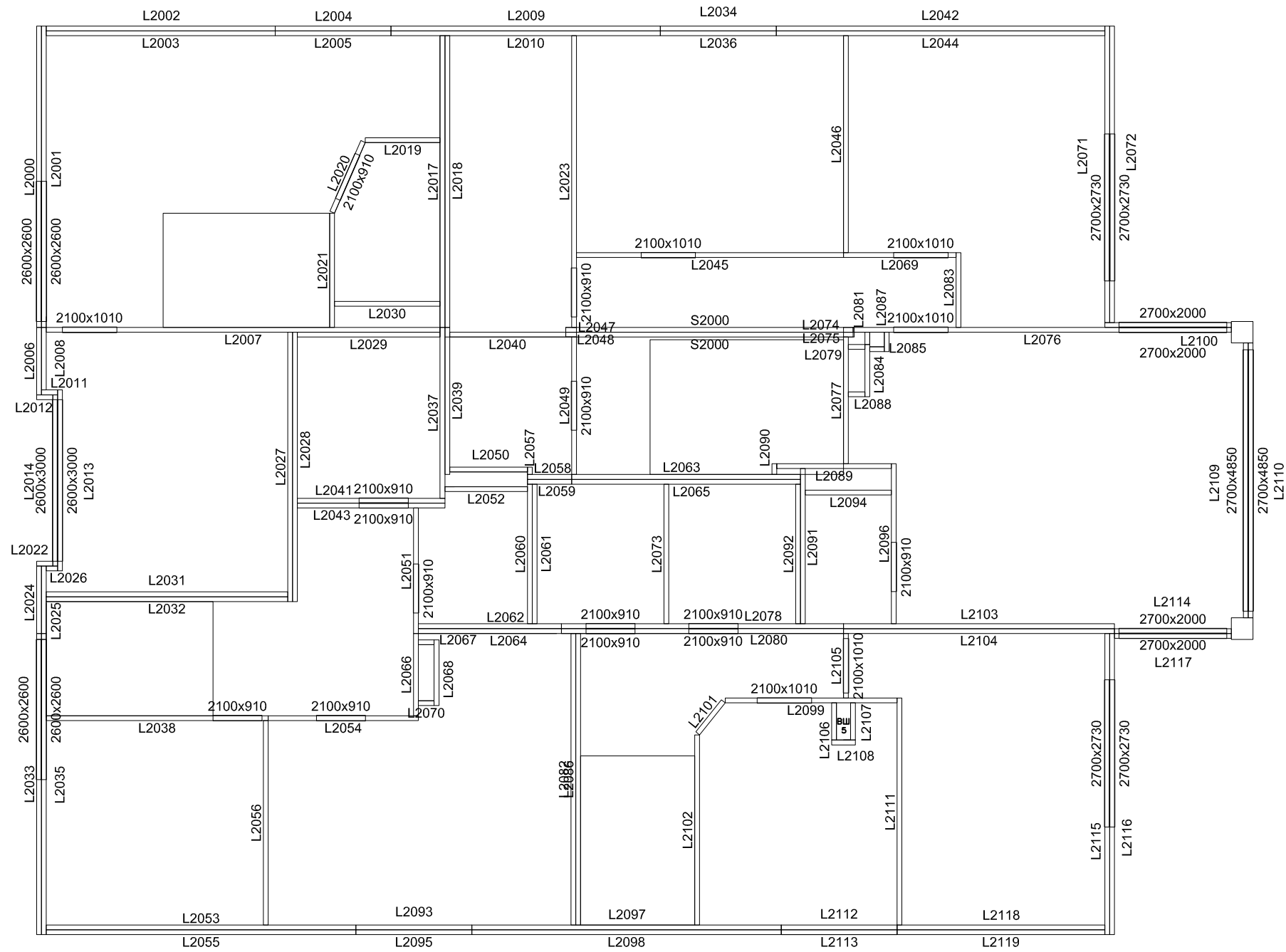
						КМ			
						Будівництво індивідуального житлового будинку та господарської будівлі по вул. Гвардійська, 8 у Голосіївському районі м. Києва			
Изм.	Кілк.уч.	Арк.	№Док.	Підп.	Дата	Житловий будинок з гаражами. Конструкції металеві	Стадія	Аркуш	Аркушів
					2021		Р	7	15
Розробив Ігнаткін М.						План розташування ферм перекриття на рівні +10.200		ТОВ "НДУ"	

Погоджено

Зам.інв.Н

Підпис і дата

інв.Н ор.



Примітки:

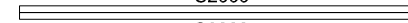
1. Дані креслення є завданням на КМ проект і можуть бути уточнені .
2. Див. АР-проект.

Погоджено

Замовник Корабльов С.О.,

Козловський В.О.

						КМ			
						Будівництво індивідуального житлового будинку та господарської будівлі по вул. Гвардійська, 8 у Голосіївському районі м. Києва			
Изм.	Кілк.уч.	Арк.	№Док.	Підп.	Дата	Житловий будинок з гаражами. Конструкції металеві	Стадія	Аркуш	Аркушів
					2021		Р	8	15
Розробив		Ігнаткін М.				План розташування панелей 4 поверхи на рівні +10.600	ТОВ "НДУ"		

S2000

 S2000

Погоджено

Інв.Н ор.	Зам.інв.Н	
Підпис і дата		

Примітки:
 1. Дані креслення є завданням на КМ проект і можуть бути уточнені .
 2. Див. АР-проект.

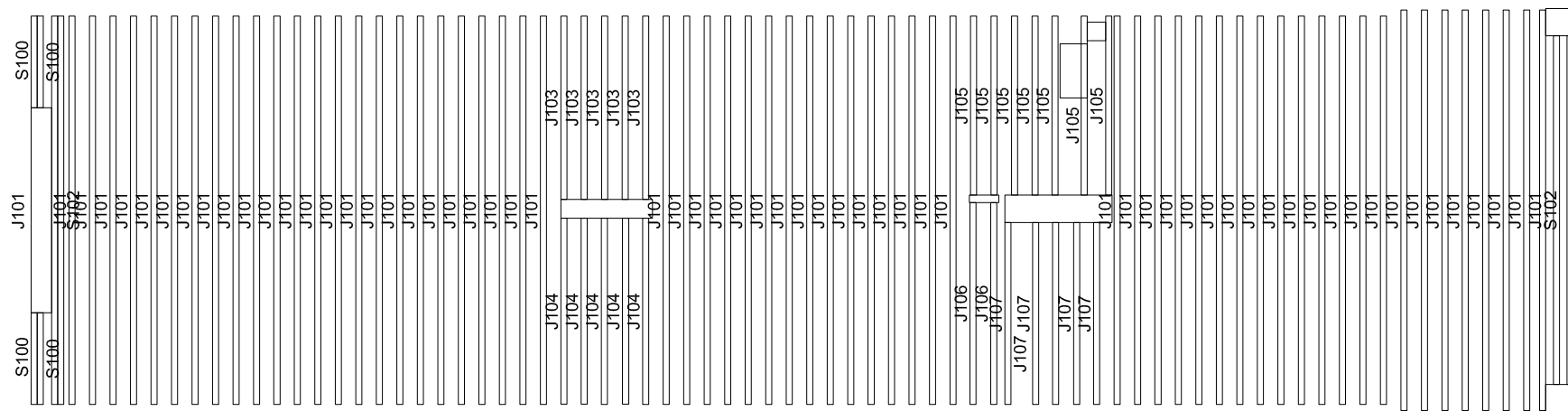
Погоджено						Замовник Корабльов С.О.,			Козловський В.О.		
						КМ					
						Будівництво індивідуального житлового будинку та господарської будівлі по вул. Гвардійська, 8 у Голосіївському районі м. Києва					
Ізм.	Кілк.уч.	Арк.	№Док.	Підп.	Дата	Житловий будинок з гаражами. Конструкції металеві	Стадія	Аркуш	Аркушів		
ГАП		Писарець І.			2021		Р	9	15		
Розробив		Ігнаткін М.				Опорні балки на рівні +13.350		ТОВ "НДУ"			

Погоджено

Зам.інв.№

Підпис і дата

інв.№ ор.



Примітки:

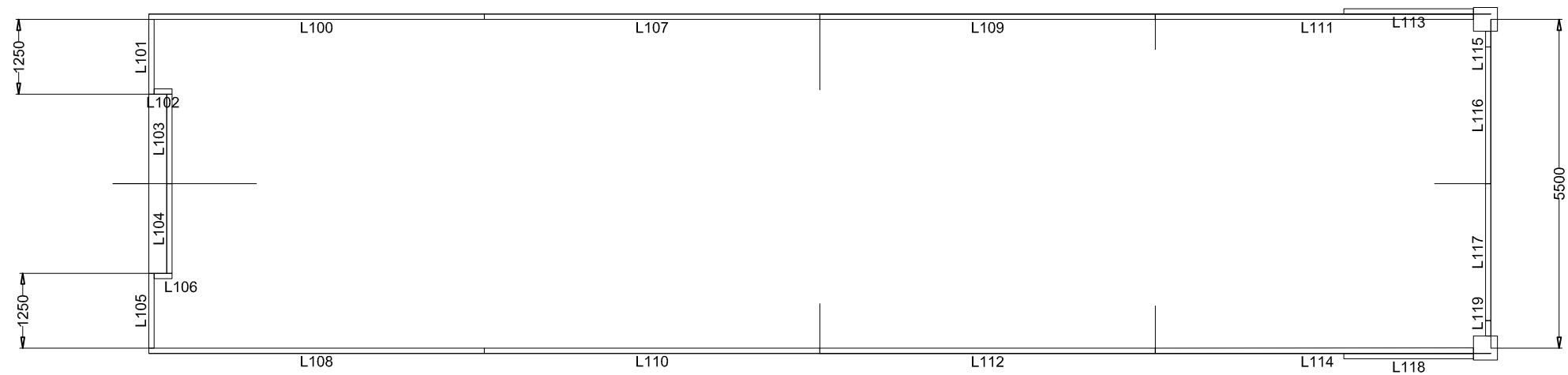
- 1. Дані креслення є завданням на КМ проект і можуть бути уточнені .
- 2. Див. АР-проект.

Погоджено

Замовник Корабльов С.О.,

Козловський В.О.

						КМ			
						Будівництво індивідуального житлового будинку та господарської будівлі по вул. Гвардійська, 8 у Голосіївському районі м. Києва			
Изм.	Кілк.уч.	Арк.	№Док.	Підп.	Дата	Житловий будинок з гаражами. Конструкції металеві	Стадія	Аркуш	Аркушів
ГАП		Писарець І.			2021		Р	10	15
Розробив		Ігнаткін М.				План розташування ферм перекриття на рівні +13.750	ТОВ "НДУ"		



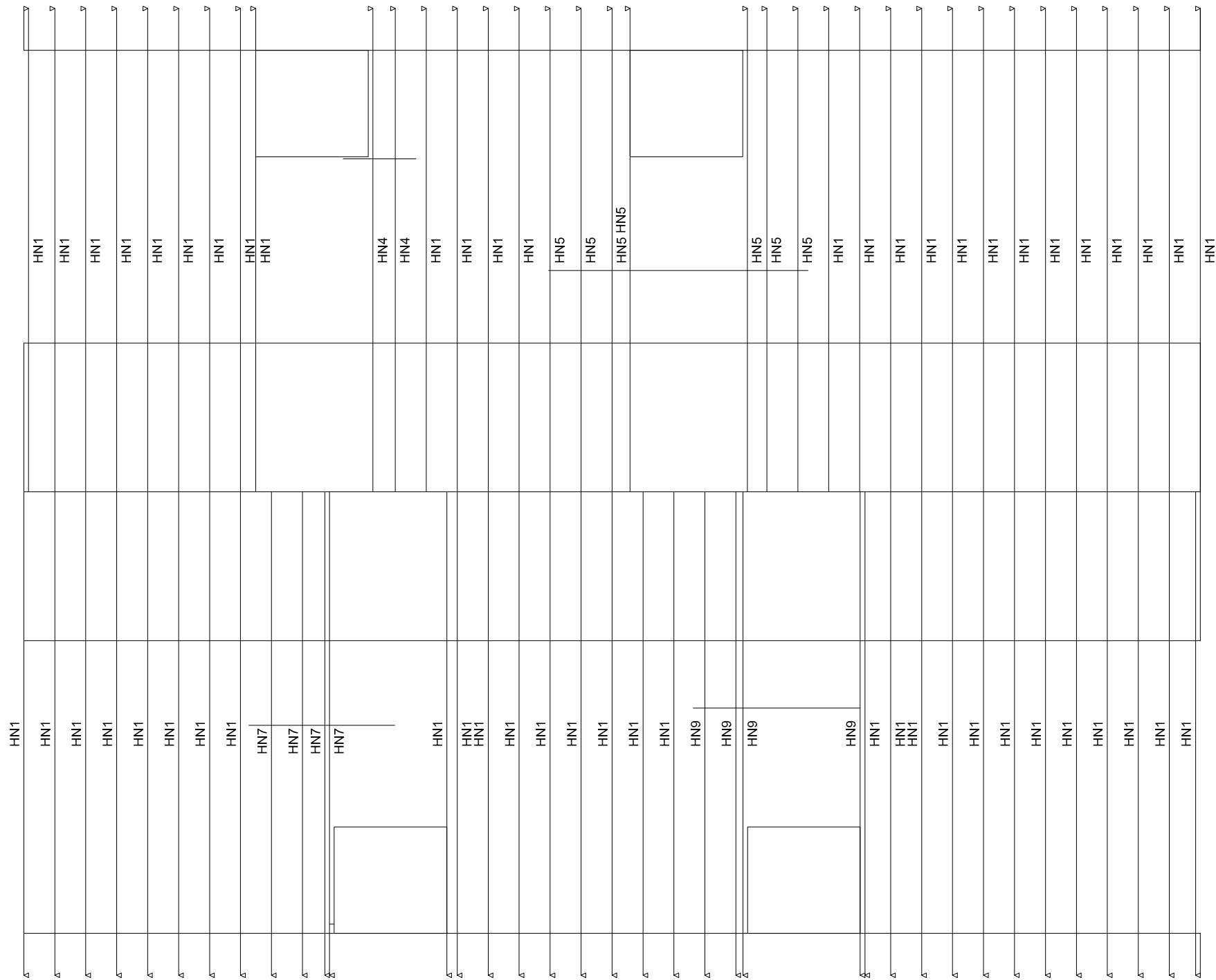
Погоджено

інв.№ ор.	
Підпис і дата	
Зам.інв.№	

Примітки:
 1. Дані креслення є завданням на КМ проект і можуть бути уточнені .
 2. Див. АР-проект.

Погоджено						Замовник Корабльов С.О.,			Козловський В.О.		
						КМ					
						Будівництво індивідуального житлового будинку та господарської будівлі по вул. Гвардійська, 8 у Голосіївському районі м. Києва					
Изм.	Кілк.уч.	Арк.	№Док.	Підп.	Дата	Житловий будинок з гаражами. Конструкції металеві	Стадія	Аркуш	Аркушів		
ГАП		Писарець І.			2021		Р	11	15		
Розробив		Ігнаткін М.				План розташування стінових панелей горища на рівні +14.150		ТОВ "НДУ"			

Погоджено



Примітки:

- 1. Дані креслення є завданням на КМ проект і можуть бути уточнені .
- 2. Див. АР-проект.

Погоджено

Замовник Корабльов С.О.,

Козловський В.О.

						КМ			
						Будівництво індивідуального житлового будинку та господарської будівлі по вул. Гвардійська, 8 у Голосіївському районі м. Києва			
Изм.	Кілк.уч.	Арк.	№Док.	Підп.	Дата	Житловий будинок з гаражами. Конструкції металеві	Стадія	Аркуш	Аркушів
							Р	12	15
Розробив		Ігнаткін М.				План розташування ферм даху на рівне +12.200 _+17.500	ТОВ "НДУ"		

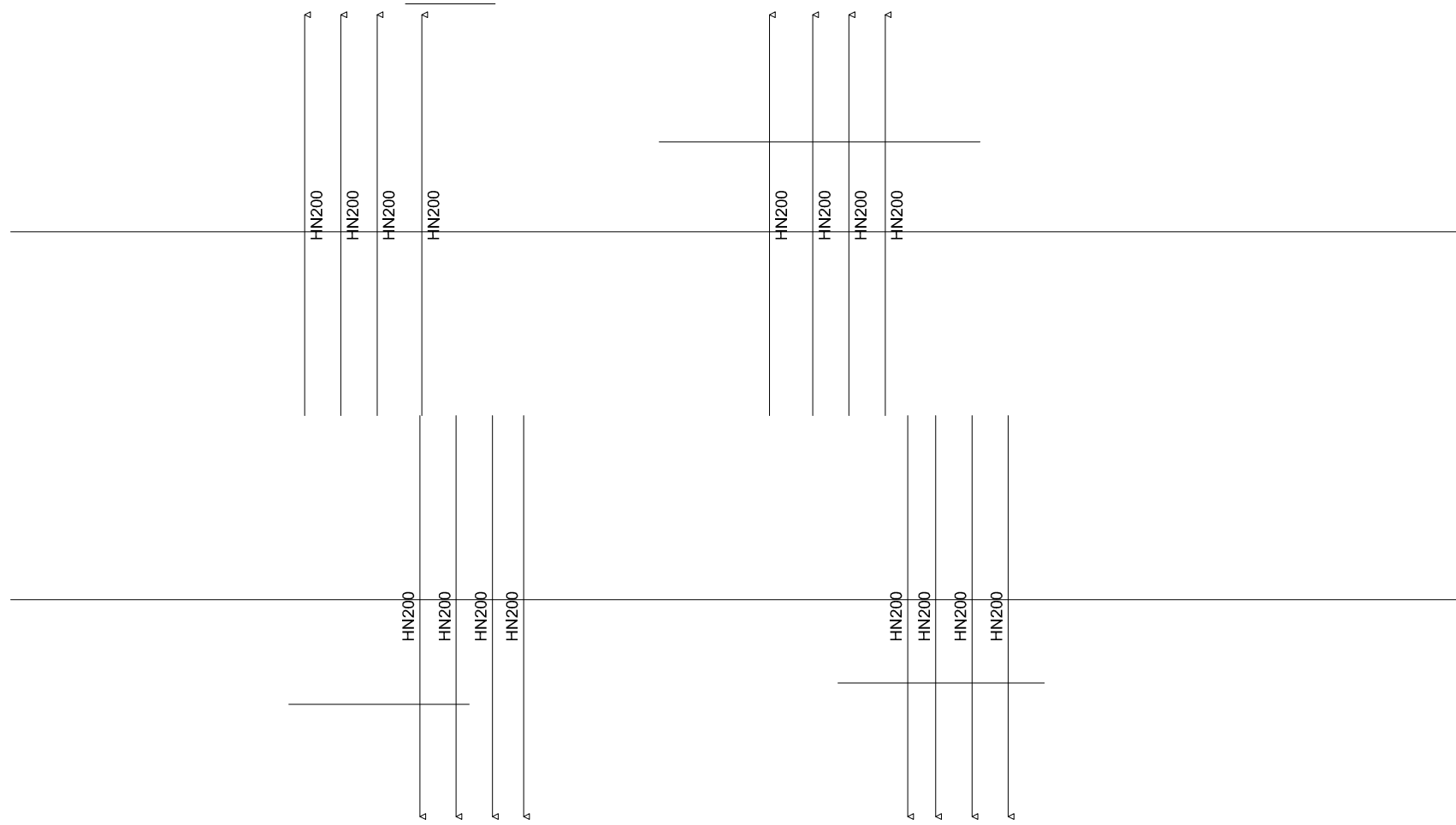
Зам.інв.Н

Підпис і дата

інв.Н ор.

Погоджено

інв.№ ор.	Підпис і дата	Зам.інв.№



Примітки:

1. Дані креслення є завданням на КМ проект і можуть бути уточнені .
2. Див. АР-проект.

Погоджено

Замовник Корабльов С.О.,

Козловський В.О.

						КМ			
						Будівництво індивідуального житлового будинку та господарської будівлі по вул. Гвардійська, 8 у Голосіївському районі м. Києва			
Изм.	Кіл.уч.	Арк.	№Док.	Підп.	Дата	Житловий будинок з гаражами. Конструкції металеві	Стадія	Аркуш	Аркушів
ГАП		Писарець І.			2021		Р	13	15
Розробив		Ігнаткін М.				План даху доп.елементи	ТОВ "НДУ"		

S4000

S4000

S4001

S4000

Погоджено

Зам.інв.№

Підпис і дата

інв.№ ор.

Примітки:

- 1. Дані креслення є завданням на КМ проект і можуть бути уточнені .
- 2. Див. АР-проект.

Погоджено

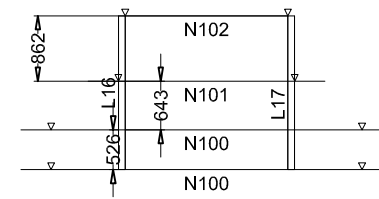
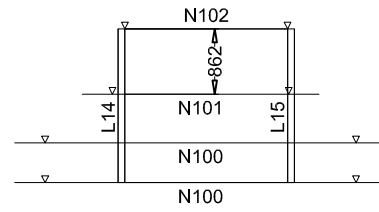
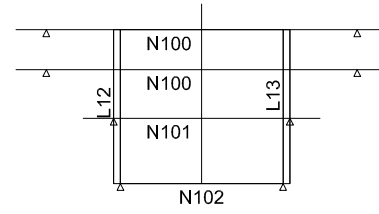
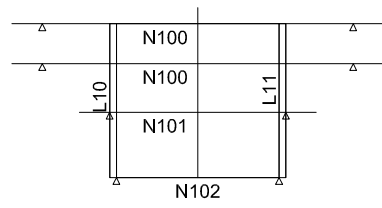
Замовник Корабльов С.О.,

Козловський В.О.

						КМ			
						Будівництво індивідуального житлового будинку та господарської будівлі по вул. Гвардійська, 8 у Голосіївському районі м. Києва			
Изм.	Кілк.уч.	Арк.	№Док.	Підп.	Дата	Житловий будинок з гаражами. Конструкції металеві	Стадія	Аркуш	Аркушів
ГАП		Писарець І.			2021		Р	14	15
Розробив		Ігнаткін М.				Опорні балки на рівні +17.090	ТОВ "НДУ"		

Погоджено

інв.№ ор.	
Підпис і дата	
Зам.інв.№	



Примітки:

1. Дані креслення є завданням на КМ проект і можуть бути уточнені .
2. Див. АР-проект.

Погоджено

Замовник Корабльов С.О.,

Козловський В.О.

						КМ			
						Будівництво індивідуального житлового будинку та господарської будівлі по вул. Гвардійська, 8 у Голосіївському районі м. Києва			
Изм.	Кілк.уч.	Арк.	№Док.	Підп.	Дата	Житловий будинок з гаражами. Конструкції металеві	Стадія	Аркуш	Аркушів
ГАП		Писарець І.			2021		Р	15	15
Розробив		Ігнаткін М.				План покриття мансардних вікон	ТОВ "НДУ"		

ТОВ «НОВИЙ ДІМ УКРАЇНИ»

93000, м.Рубіжне, ул.Володимирська 37 А.

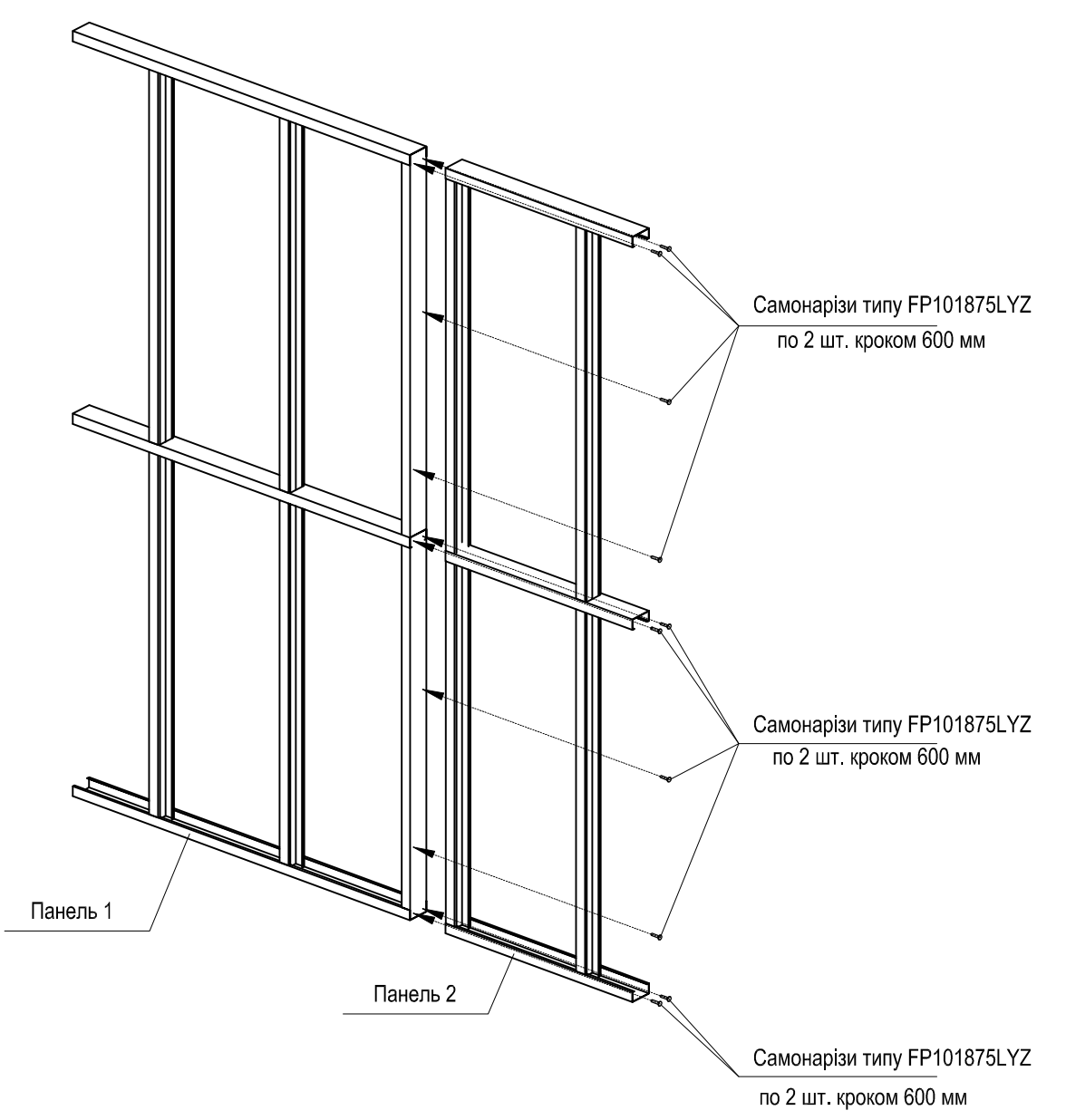
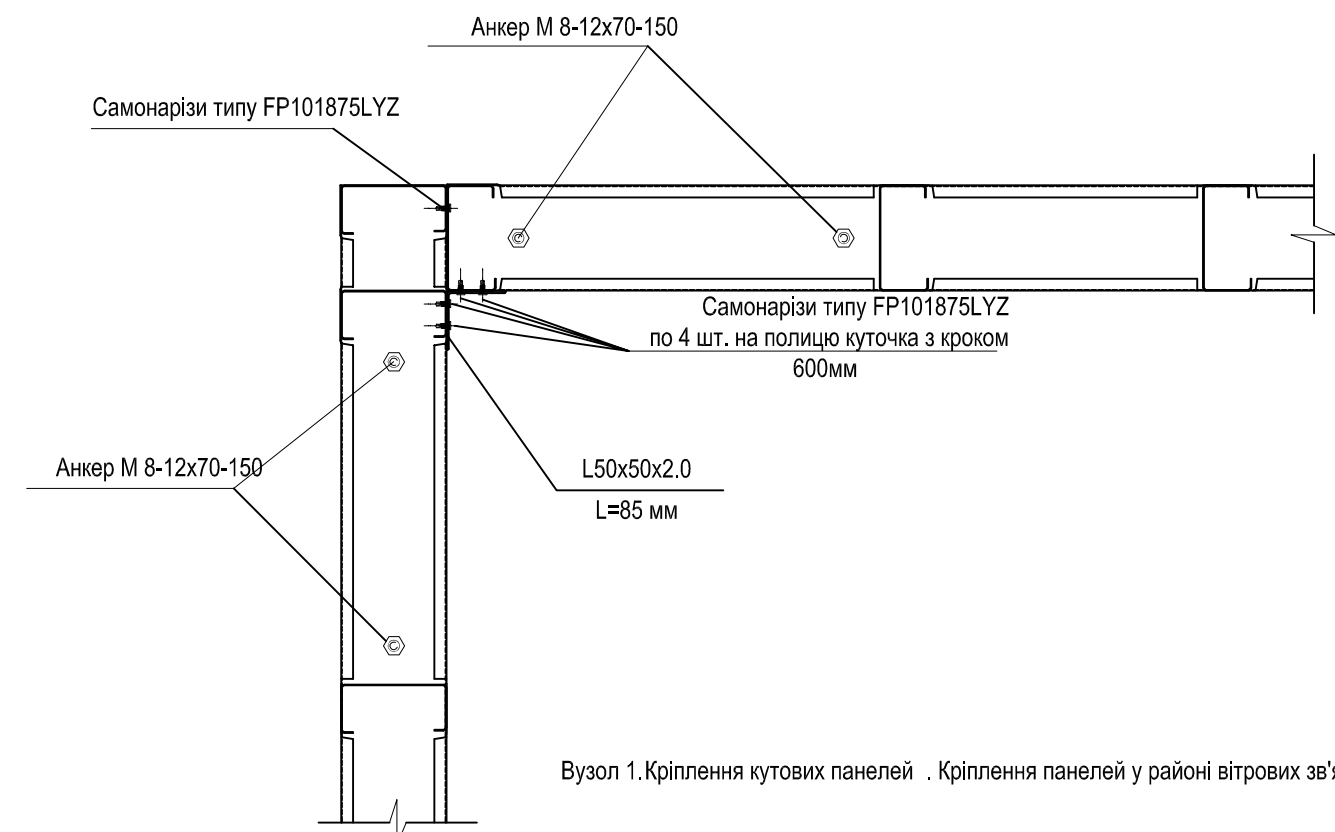
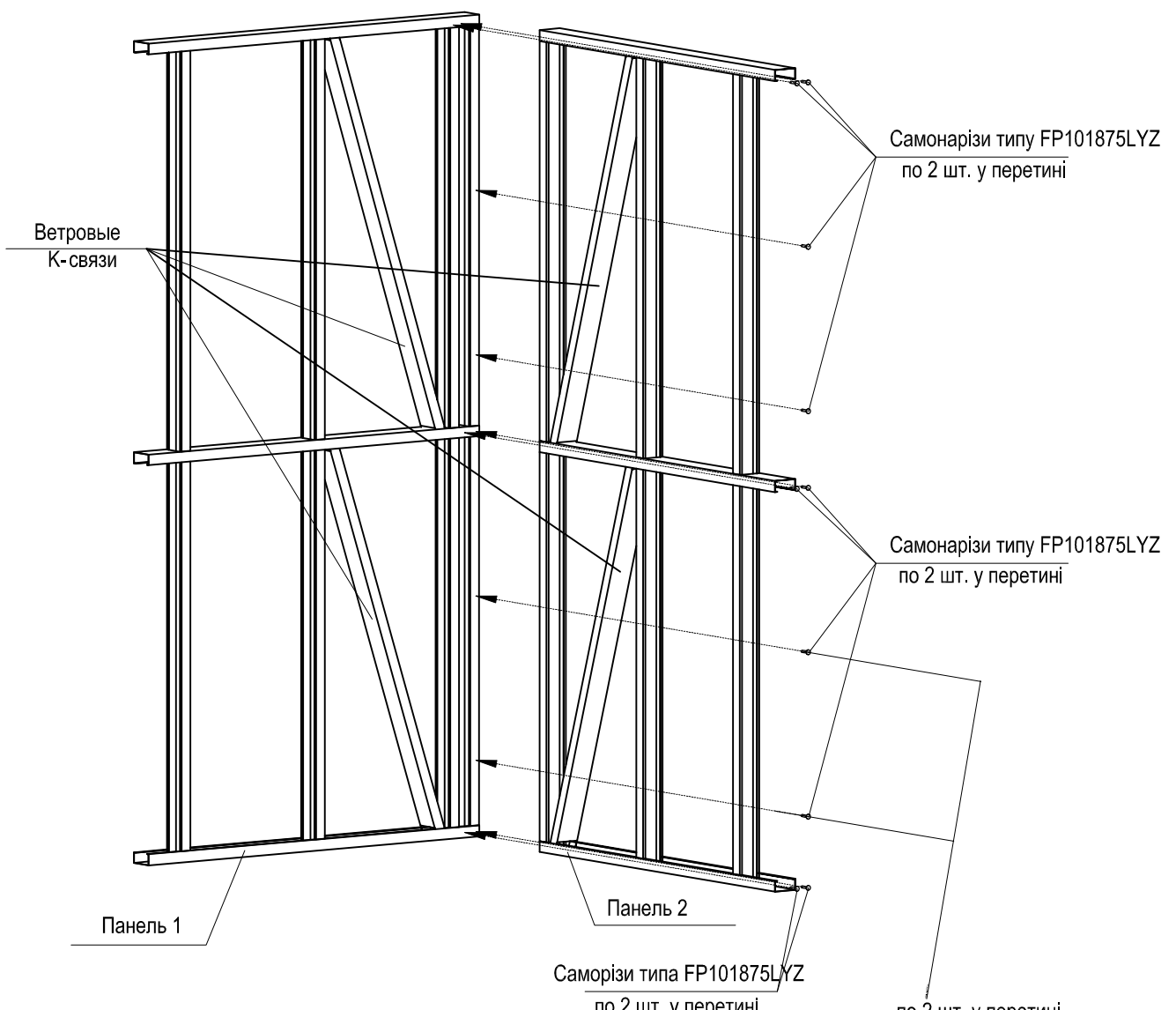
РОБОЧА ДОКУМЕНТАЦІЯ

Будівництво індивідуального житлового будинку та
господарської будівлі по вул. Гвардійська, 8 у
Голосіївському районі м. Києва

Розділ "Конструкції металеві"

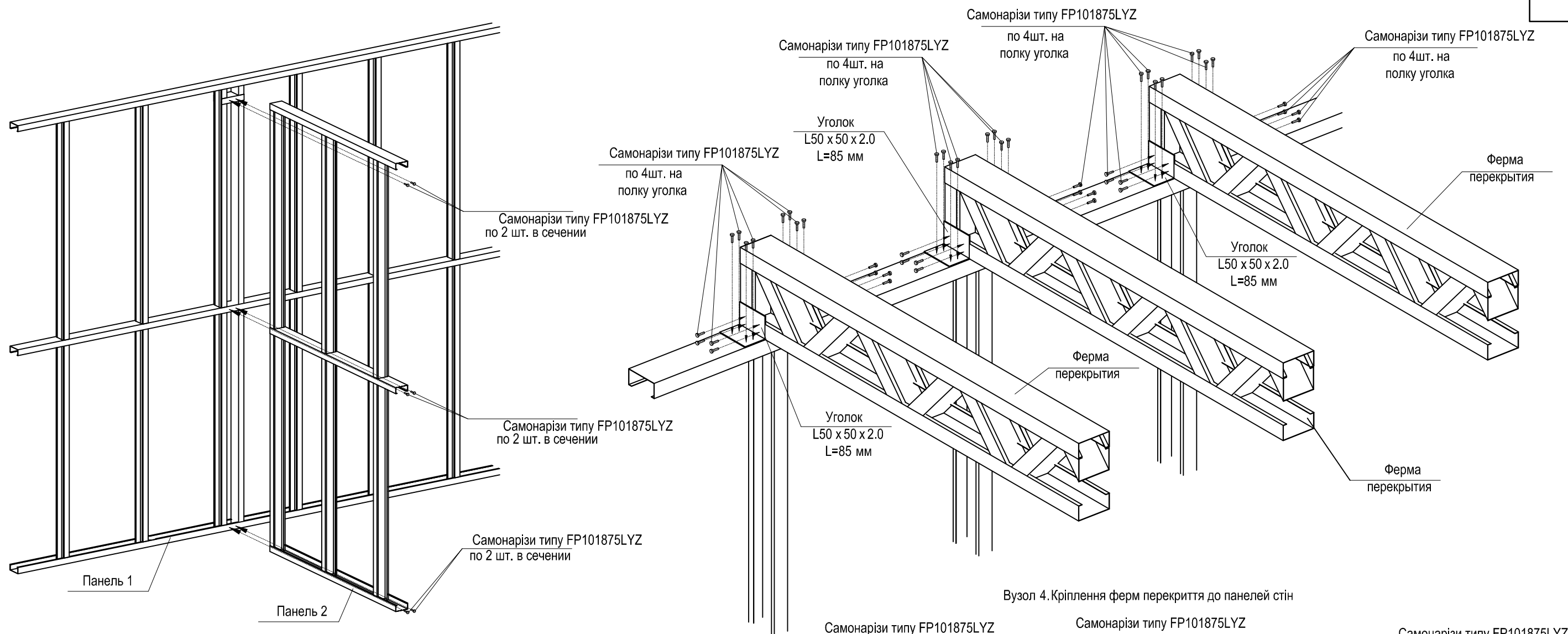
"Типові вузли"

КМ



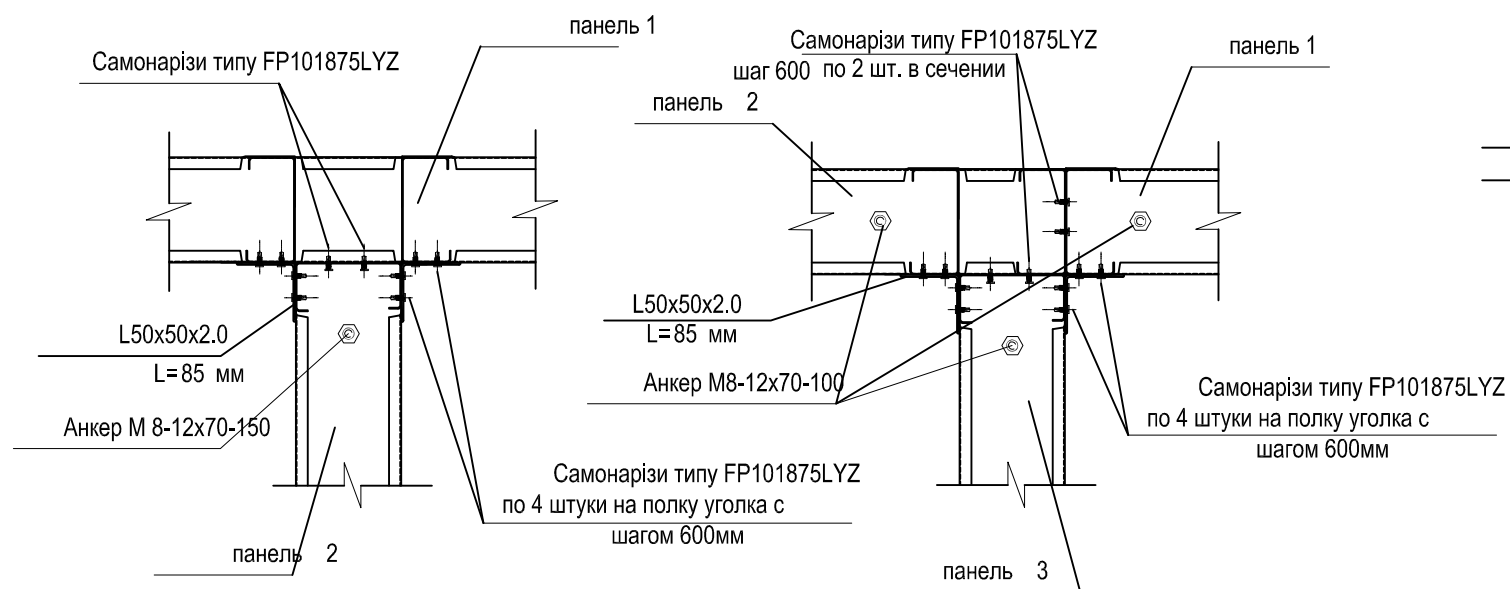
Вузол 2. Кріплення панелей встик

						KM			
						Будівництво індивідуального житлового будинку та господарської будівлі по вул. Гвардійська, 8 у Голосіївському районі м. Києва			
Изм.	Кіл.	Аркуш	№ Док.	Підп.	Дата	Житловий будинок з гаражами. Конструкції металеві	Стадія	Аркуш	Аркушів
ГАП		Писарець І.			2021		Р	1	8
Розроб.	Ігнаткін М.					Кріплення конструкції з ЛСТК Вузол 1, 2			
Провірів	Корчагін П.								
Н.контр.									



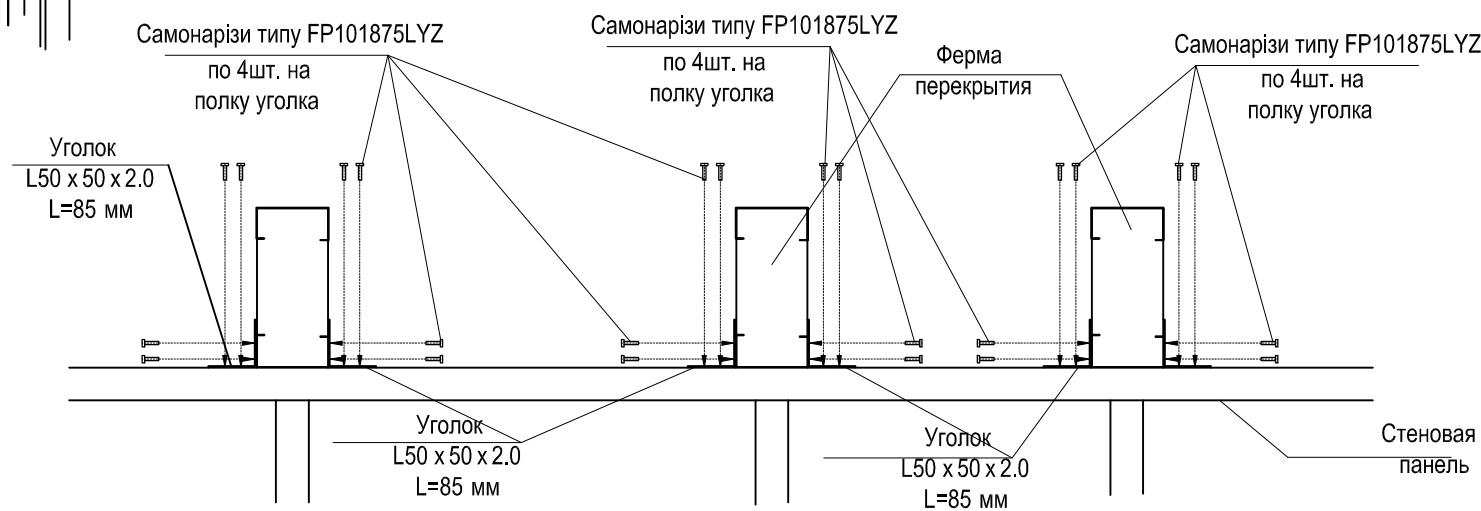
вариант 1 - стык двух панелей

вариант 2 - стык трех панелей

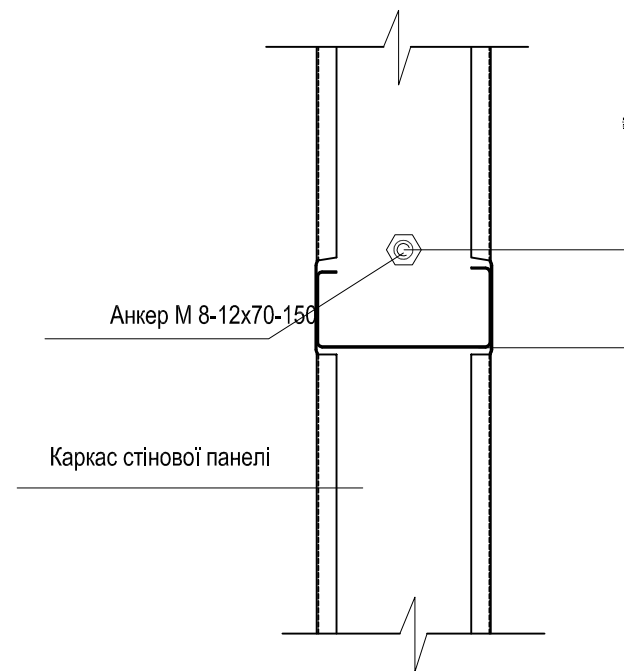
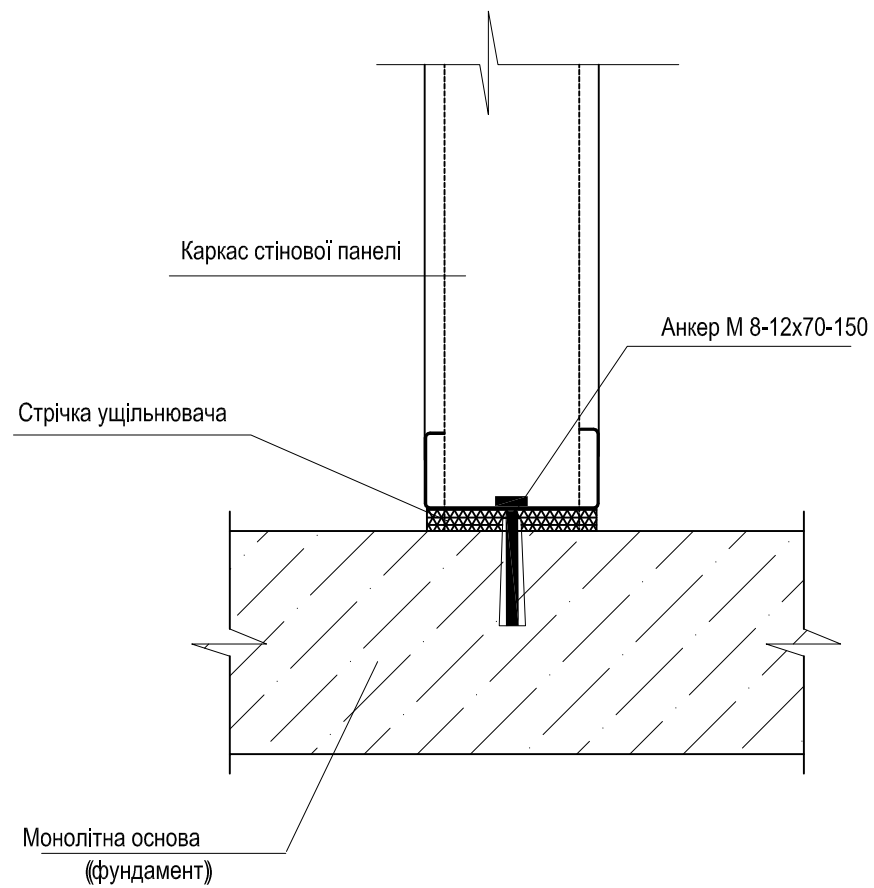


Вузол 3. Кріплення внутрішньої панелі до зовнішньої.

Вузол 4. Кріплення ферм перекриття до панелей стін

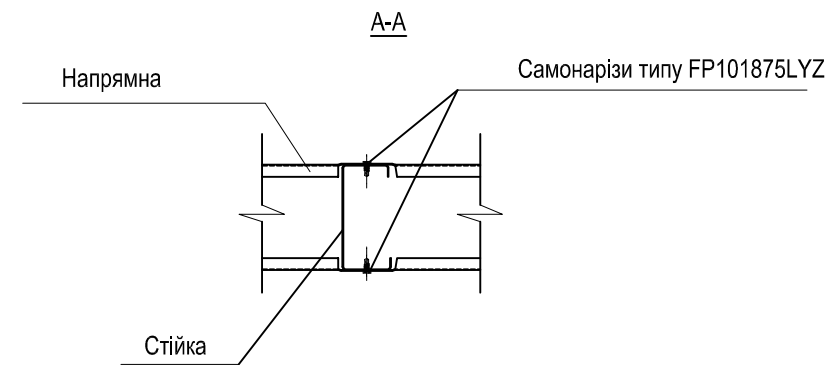
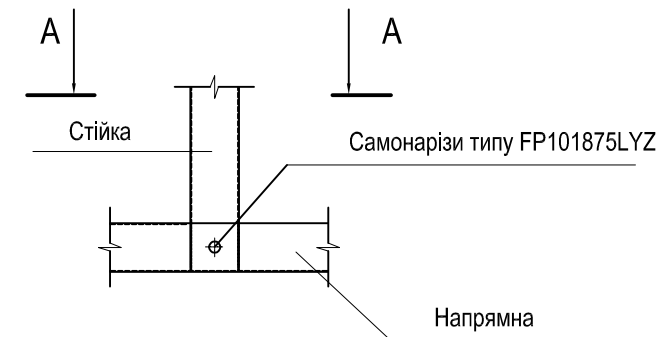


						KM			
						Будівництво індивідуального житлового будинку та господарської будівлі по вул. Гвардійська, 8 у Голосіївському районі м. Києва			
Изм.	Кіл.	Аркуш	№ Док.	Підп.	Дата	Житловий будинок з гаражами. Конструкції металеві	Стадія	Аркуш	Аркушів
ГАП		Писарець І.			2021		Р	2	8
Розроб.	Ігнаткін М.					Кріплення конструкцій із ЛСТК Вузлы 3, 4.			
Провірів	Корчагін П.								
Н.контр.									



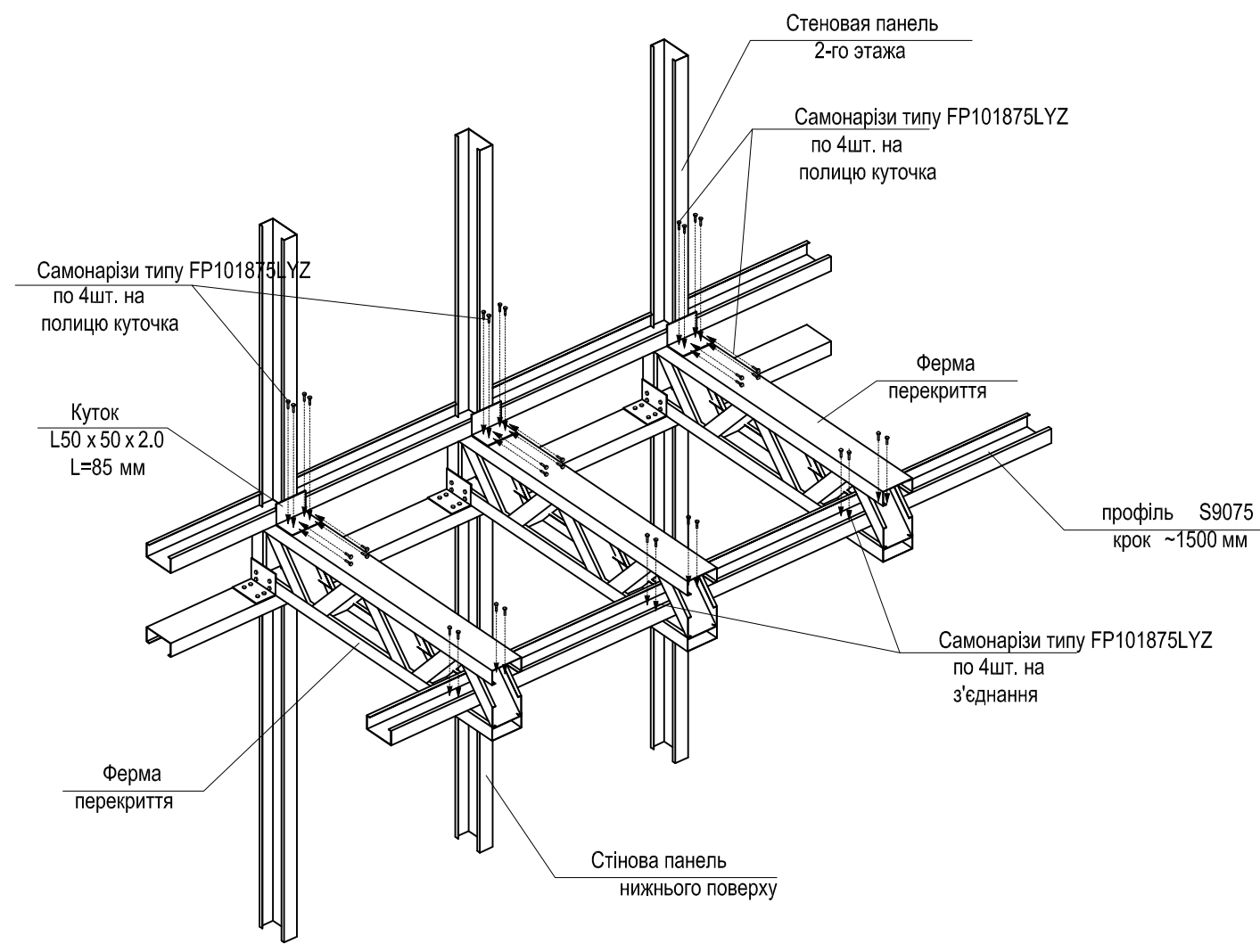
Узел 4 - Крепление панели к фундаменту

Анкера ставити у місцях розташування вітрових зв'язків з обох сторін, по краях дверних та віконних прорізів, по краях панелей; в інших місцях з кроком 1200 мм

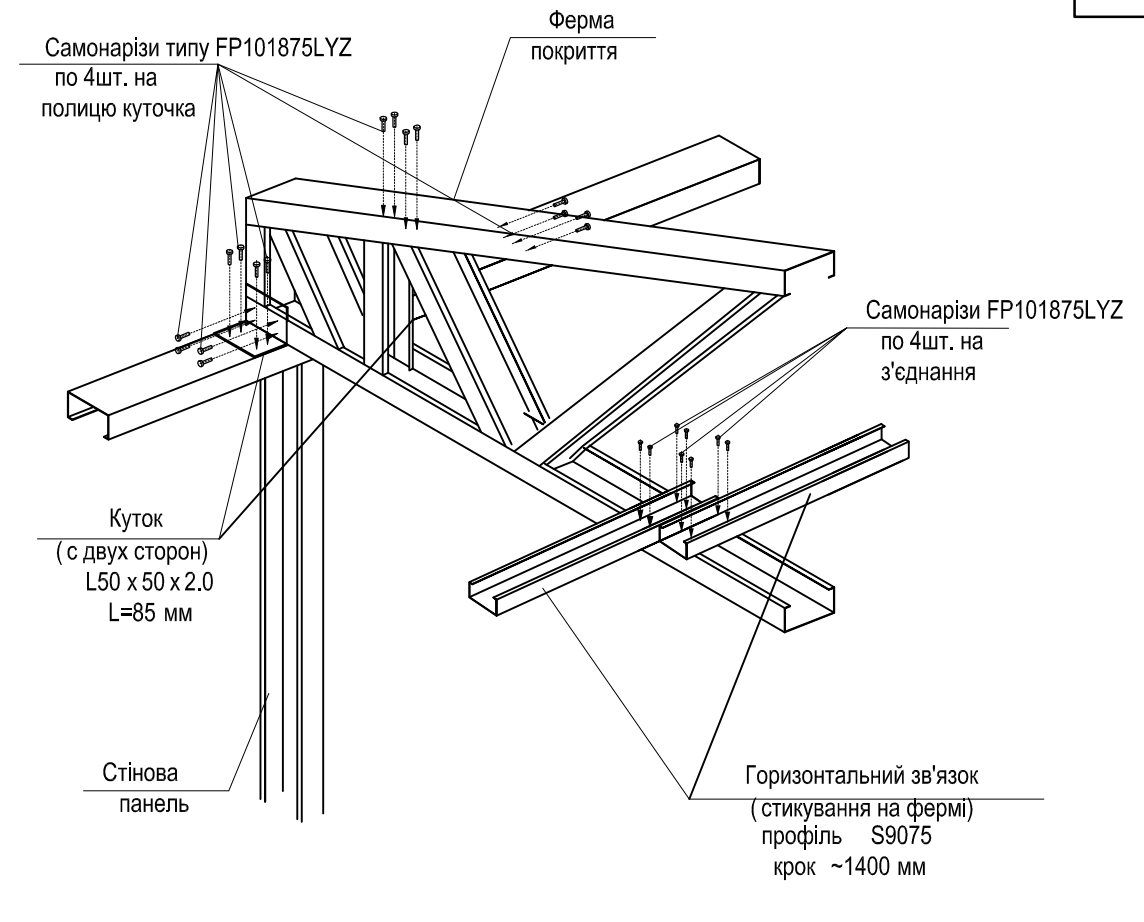


Вузел 5. З'єднання стійки з напрямною.

							КМ		
							Будівництво індивідуального житлового будинку та господарської будівлі по вул. Гвардійська, 8 у		
							Голосіївському районі м. Києва		
Изм.	Кіл.	Аркуш	№ Док.	Підп.	Дата	Житловий будинок з гаражами. Конструкції металеві	Стадія	Аркуш	Аркушів
ГАП		Писарець І.			2021		Р	3	8
Розроб.		Ігнаткін М.					Кріплення конструкцій із ЛСТК Вузел 5		
Провірів		Корчагін П.							
Н.контр.									

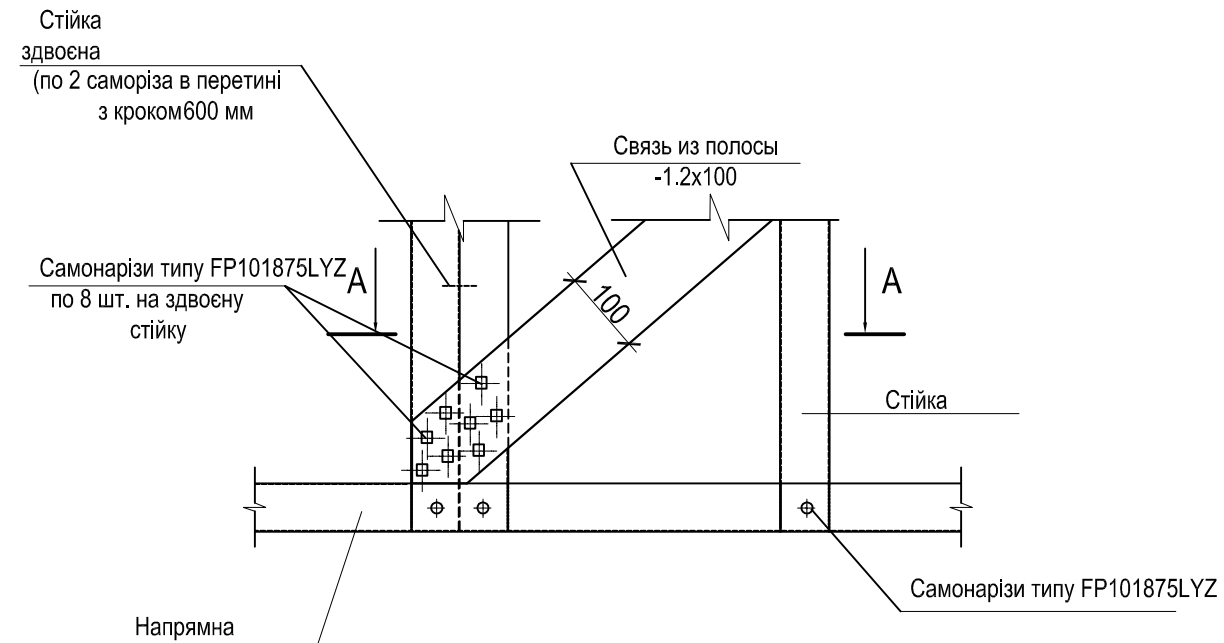


Вузол 6. Розкріплення ферм перекриття та кріплення панелей верхнього поверху

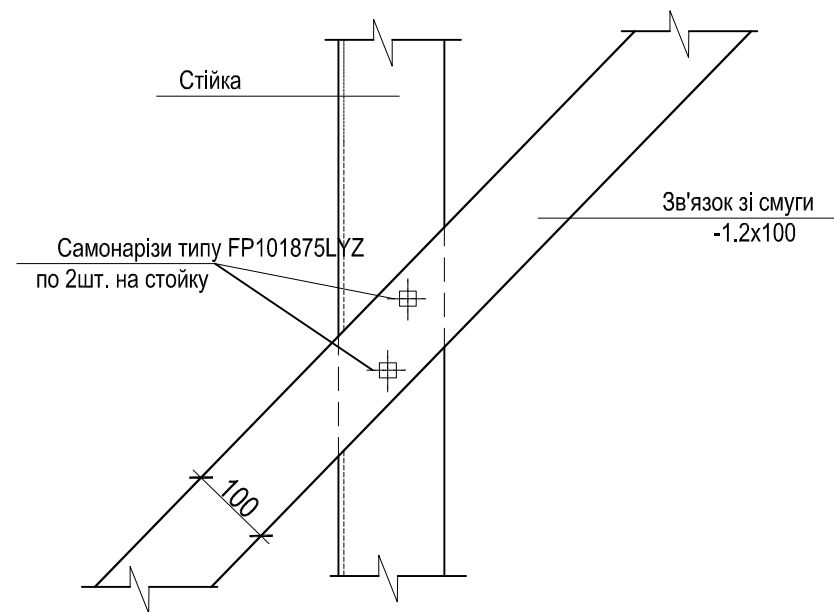
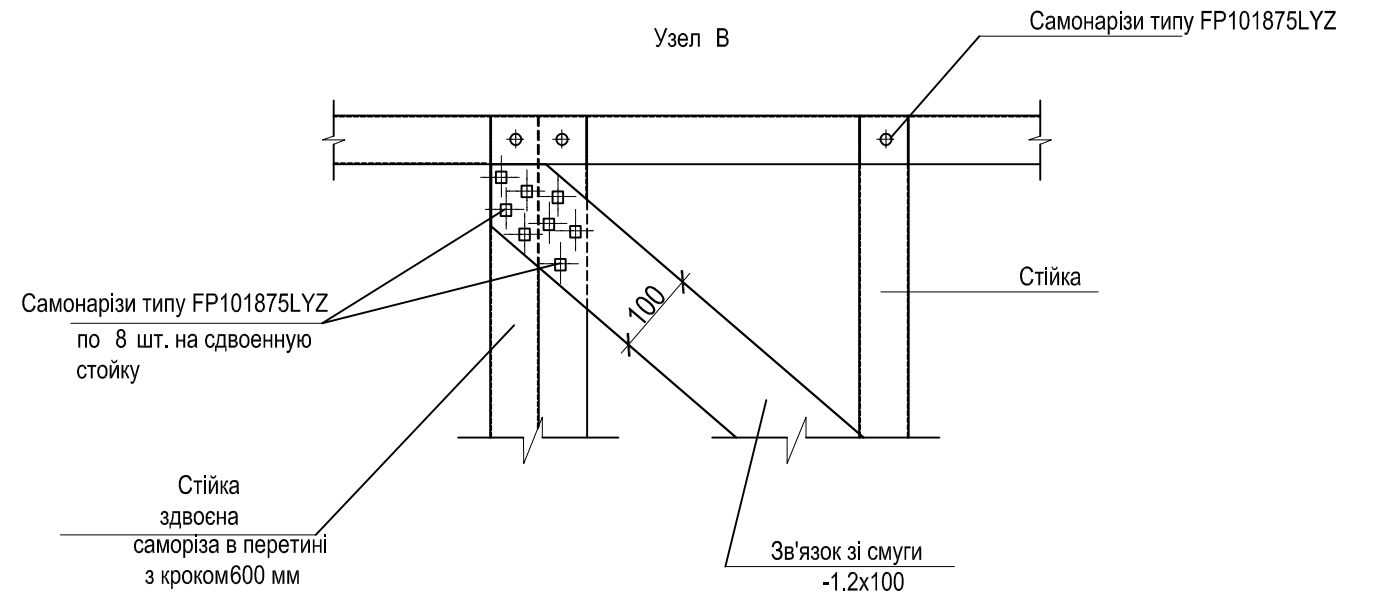
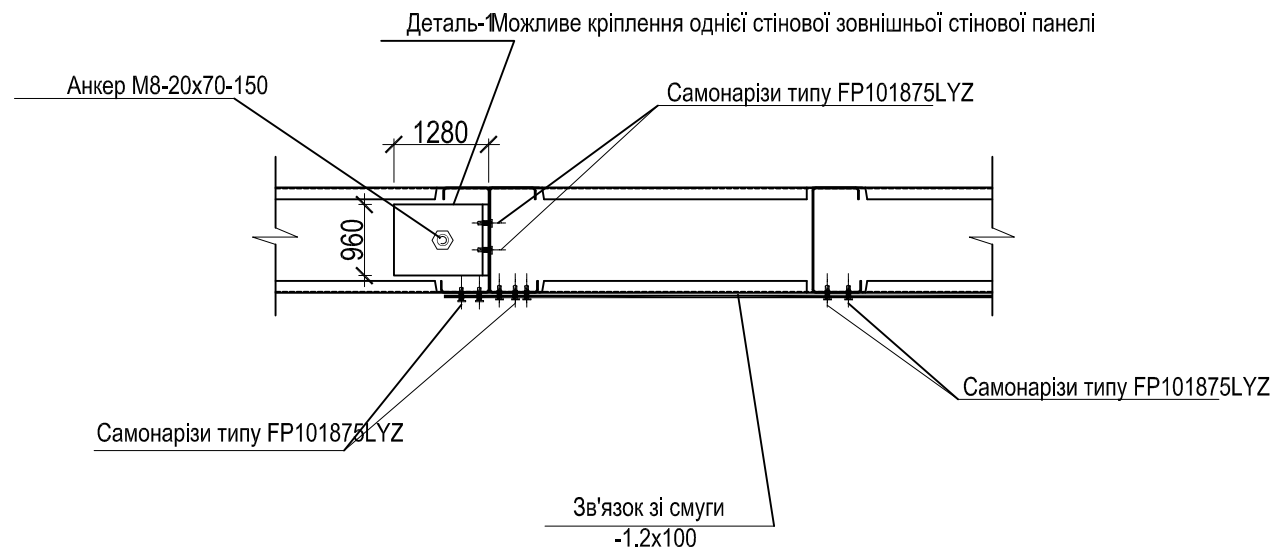


Вузол 7. Кріплення ферм покриття до панелей стін.

						KM			
						Будівництво індивідуального житлового будинку та господарської будівлі по вул. Гвардійська, 8 у Голосіївському районі м. Києва			
Изм.	Кіл.	Аркуш	№ Док.	Підп.	Дата	Житловий будинок з гаражами. Конструкції металеві	Стадія	Аркуш	Аркушів
ГАП		Писарець І.			2021		Р	4	8
Розроб.		Ігнаткін М.				Кріплення конструкцій із ЛСТК Вузол 6, 7			
Провірив		Корчагін П.							
Н.контр.									

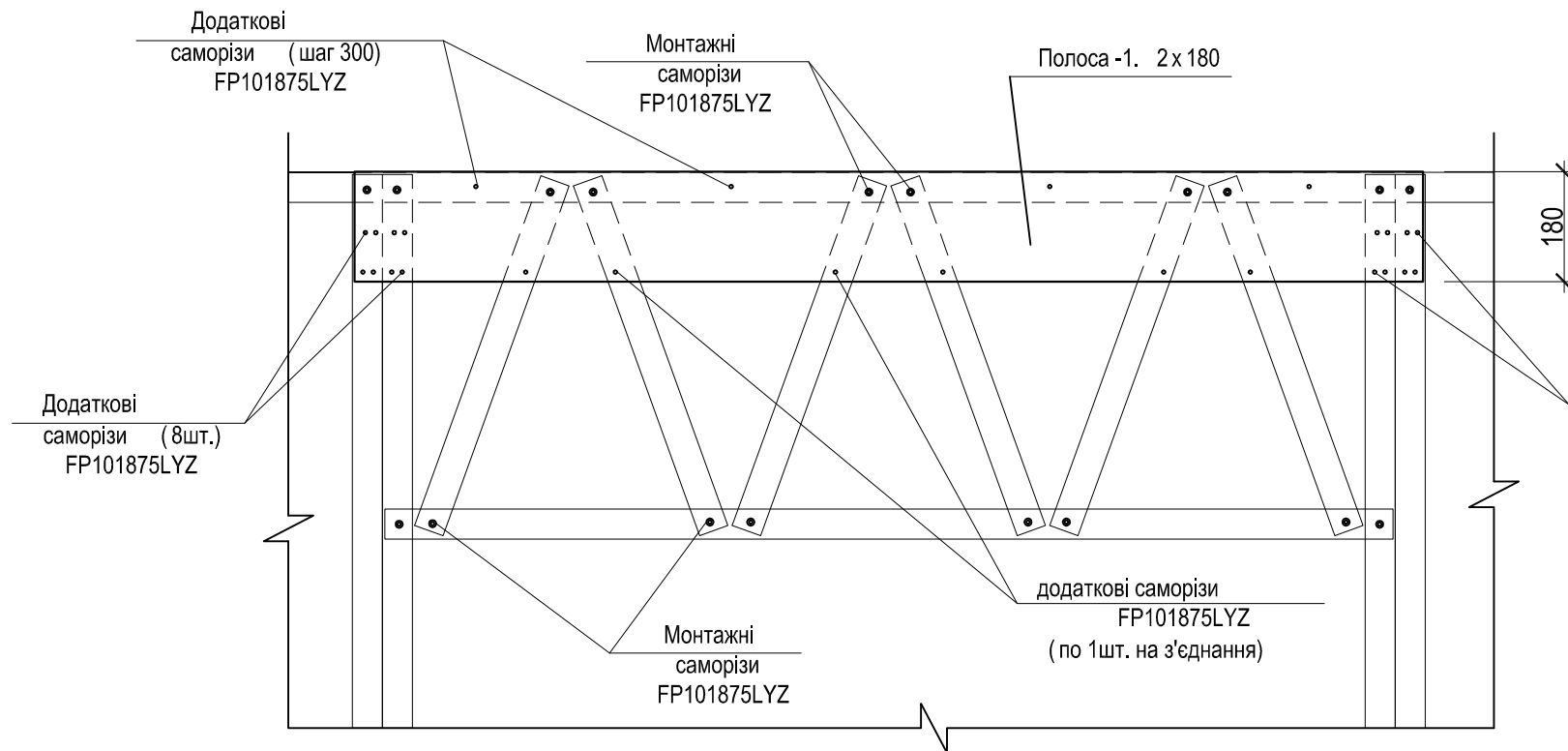


A-A

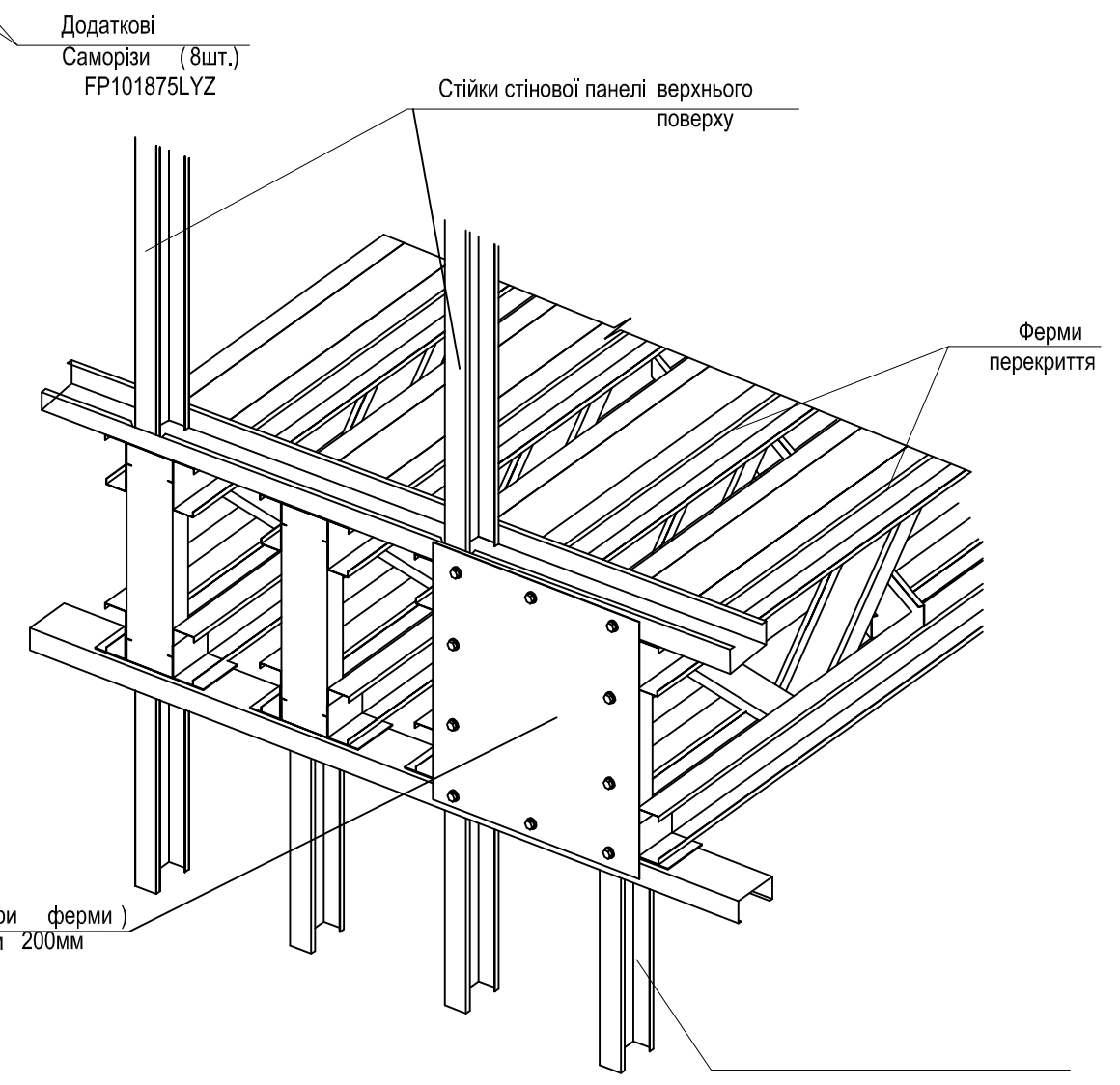


Вузол 8. Кріплення штрипсів у районі вітрових зв'язків

						KM			
						Будівництво індивідуального житлового будинку та господарської будівлі по вул. Гвардійська, 8 у Голосіївському районі м. Києва			
Изм.	Кіл.	Аркуш	№ Док.	Підп.	Дата	Житловий будинок з гаражами. Конструкції металеві	Стадія	Аркуш	Аркушів
ГАП		Писарець І.			2021		Р	5	8
Розроб.	Ігнаткін М.					Кріплення конструкцій із ЛСТК Вузол 8			
Провірів	Корчагін П.								
Н.контр.									



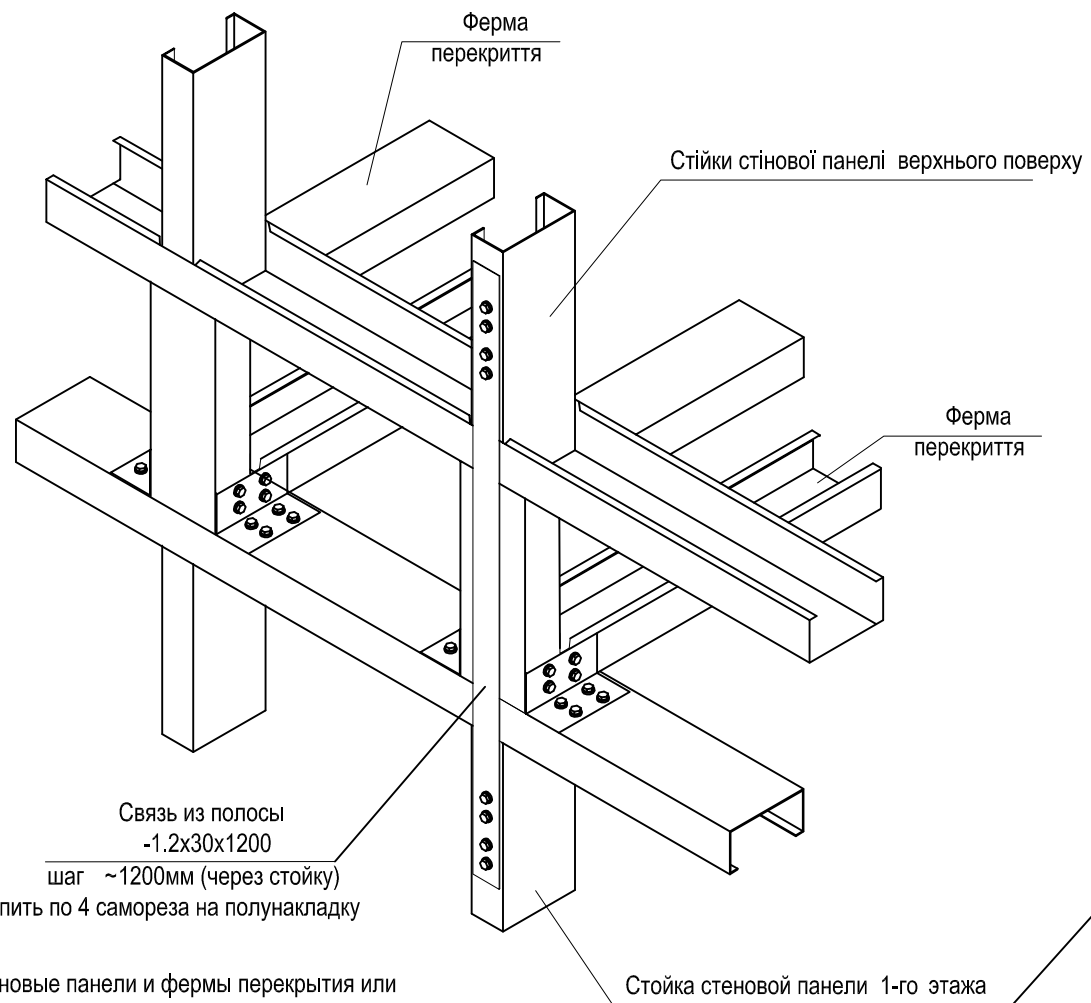
Вузол 9.Посилення перемички над отвором.



Пластина -1.2x390x560(через кожні три ферми)
кріпити саморізами з кроком 200мм

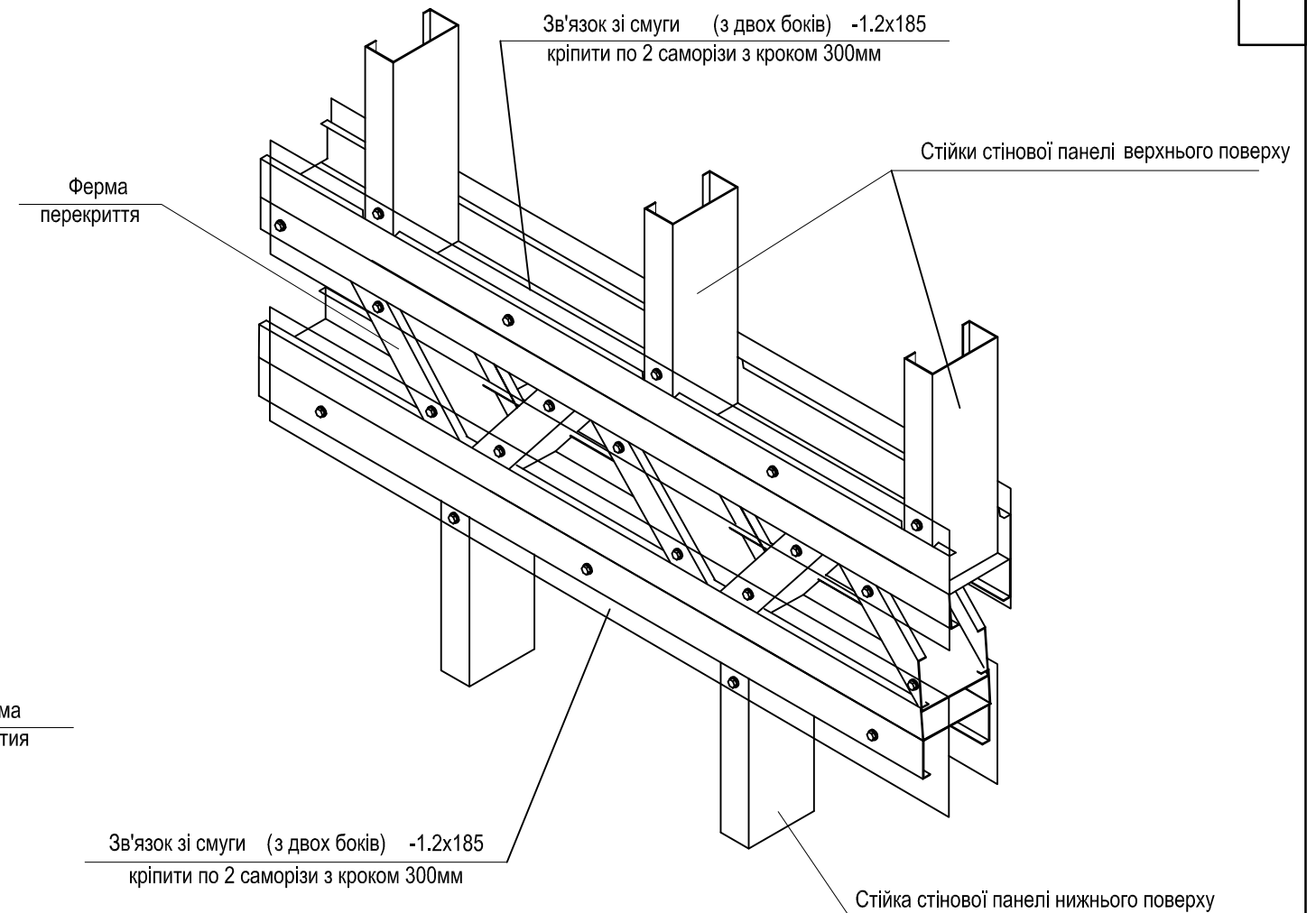
Вузол 10. Розкріплення ферм перекриття.

						KM			
						Будівництво індивідуального житлового будинку та господарської будівлі по вул. Гвардійська, 8 у			
						Голосіївському районі м. Києва			
Изм.	Кіл.	Аркуш	№ Док.	Підп.	Дата	Житловий будинок з гаражами. Конструкції металеві	Стадія	Аркуш	Аркушів
ГАП		Писарець І.			2021		Р	6	8
Розроб.		Ігнаткін М.				Кріплення конструкцій із ЛСТК Вузол 9, 10			
Провірів		Корчагін П.							
Н.контр.									



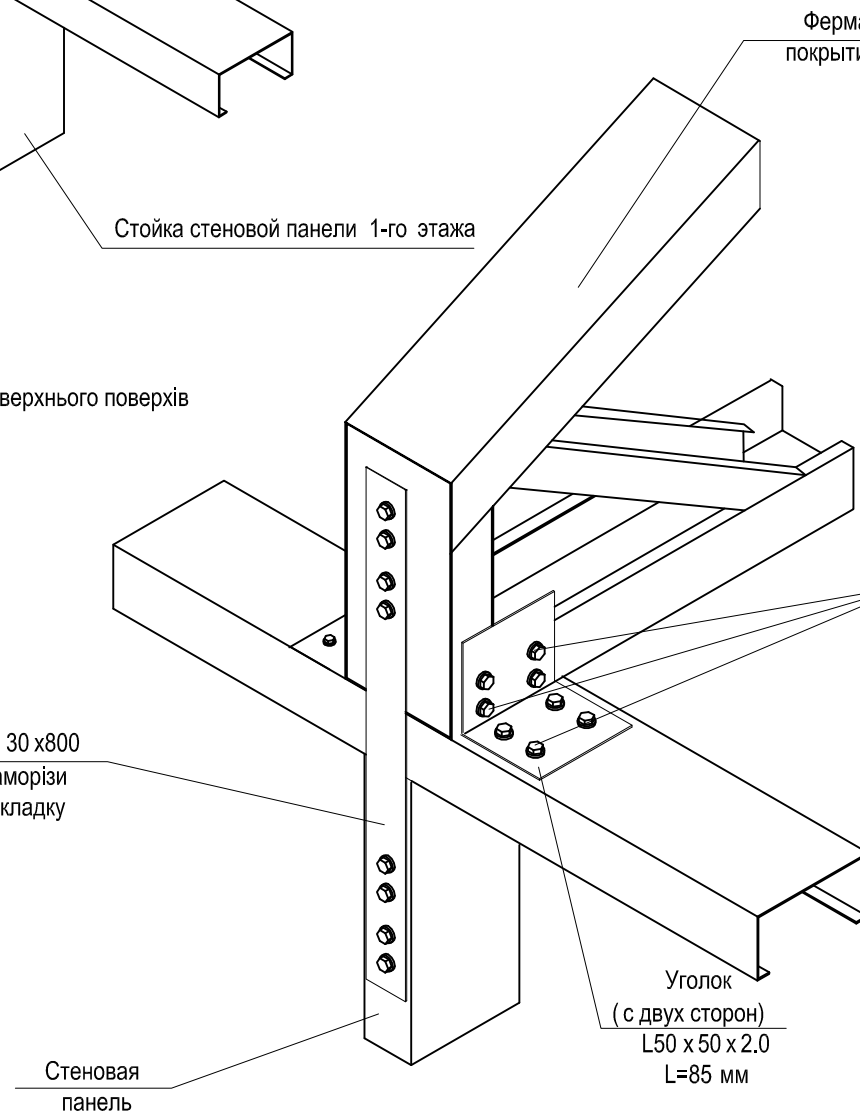
Стеновые панели и фермы перекрытия или покрытия, лежащие в одной плоскости, крепить через направляющие по 2 самореза FP101875LYZ с шагом 600 мм

Вузол 11. З'єднання панелей нижнього та верхнього поверхів



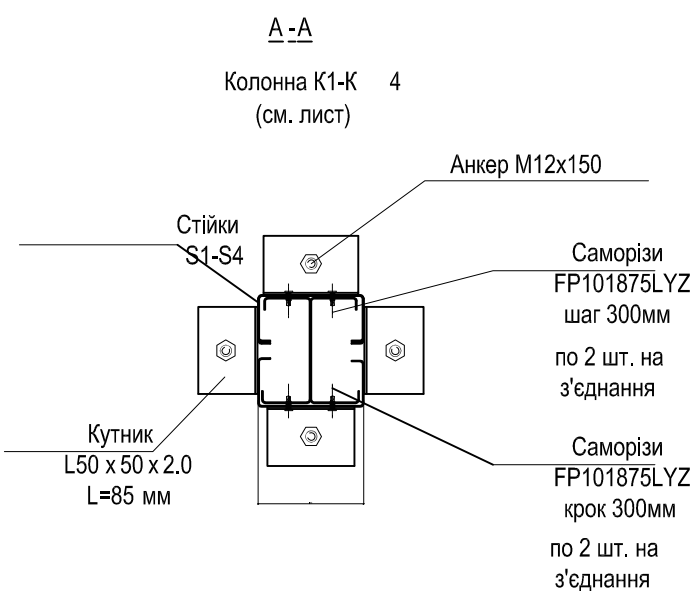
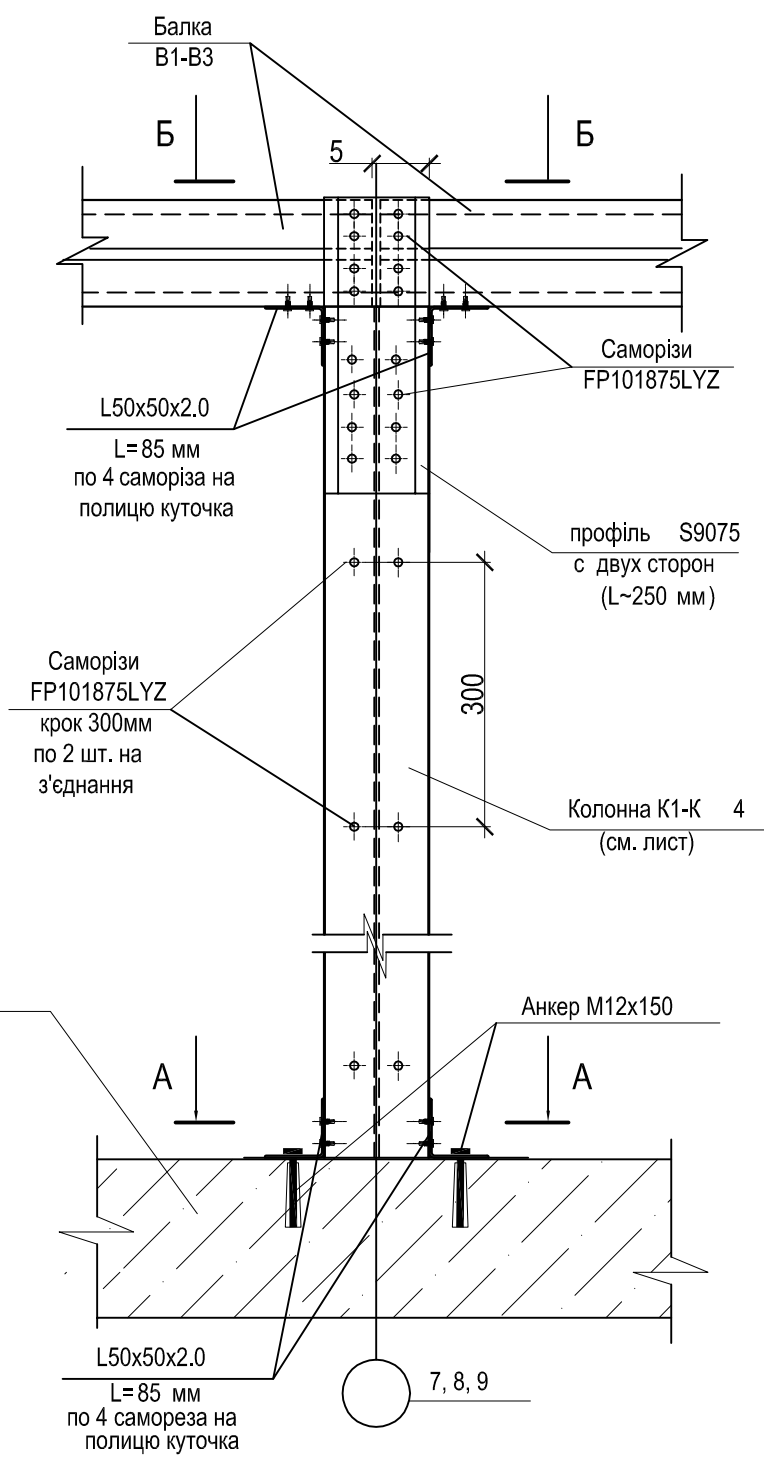
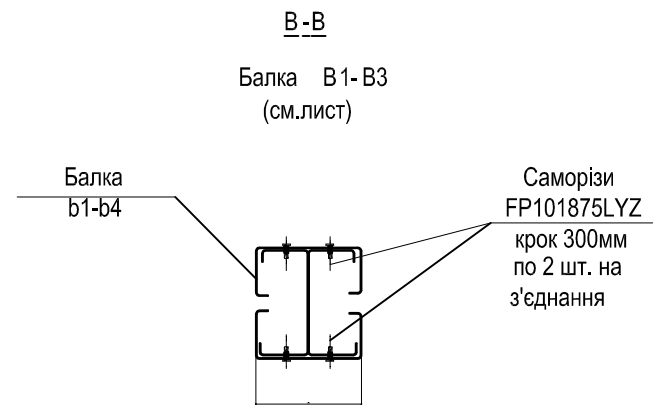
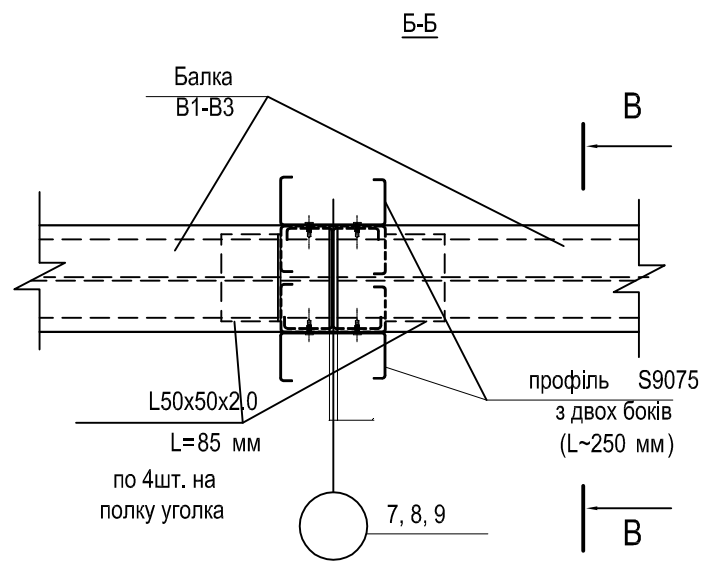
Стінові панелі та ферми перекриття або покриття, що лежать в одній площині, кріпити через напрямні по 2 саморізи FP101875LYZ з кроком 600 мм

Вузол 12. З'єднання панелей нижнього та верхнього поверхів.



Вузол 13. З'єднання панелей стін нижнього поверху з фермами покрівлі

						KM			
						Будівництво індивідуального житлового будинку та господарської будівлі по вул. Гвардійська, 8 у			
						Голосіївському районі м. Києва			
Изм.	Кіл.	Аркуш	№ Док.	Підп.	Дата	Житловий будинок з гаражами. Конструкції металеві	Стадія	Аркуш	Аркушів
ГАП			Писарець І.		2021		Р	7	8
Розроб.			Ігнаткін М.			Кріплення конструкцій із ЛСТК Вузли 11, 12, 13			
Провірів			Корчагін П.						
Н.контр.									



Вузол 14. Кріплення колон до фундаменту та стикування балок на колонах

Погоджено						Замовник Корабльов С.О.,			Козловський В.О.		
						KM					
						Будівництво індивідуального житлового будинку та господарської будівлі по вул. Гвардійська, 8 у Голосіївському районі м. Києва					
Изм.	Кіл.уч.	Арк.	№ Док.	Підп.	Дата	Житловий будинок з гаражами Конструкції металеві			Стадія	Аркуш	Аркушів
ГАП				Писарець І.					Р	8	8
Розробив.			Ігнаткін М.			Кріплення конструкцій із ЛСТК Вузол 14			ТОВ "НДУ"		
Провірив			Корчагін П.								
Н.контр.											