

ТОВ «НОВИЙ ДІМ УКРАЇНИ»

93000, м.Рубіжне, ул.Володимирська 37 А.

РОБОЧА ДОКУМЕНТАЦІЯ

Будівництво індивідуального житлового будинку та
господарської будівлі по вул. Гвардійська, 8 у
Голосіївському районі м. Києва

Підрозділ "Конструкції металеві"

Складальні креслення
"Стінові панелі горища "

КМД

Відомість робочих креслень КМД

Аркуш	Найменування	Примітка
1	Стінови панелі горища L100-L104	
2	Стінови панелі горища L105-L109	A3
3	Стінови панелі горища L110-L113	A3
4	Стінови панелі горища L114-L119	A3
5		A3
6		A3
7		A3
8		A3
9		A3
10		A3
11		A3
12		A3
13		A3

Примітка:

Працювати спільно з альбомом "Типові вузли" Конструкції Металеві (КМ), альбоми Підрозділи (Складальні креслення), Конструкції Металеві Деталіровка (КМД)

Погоджено

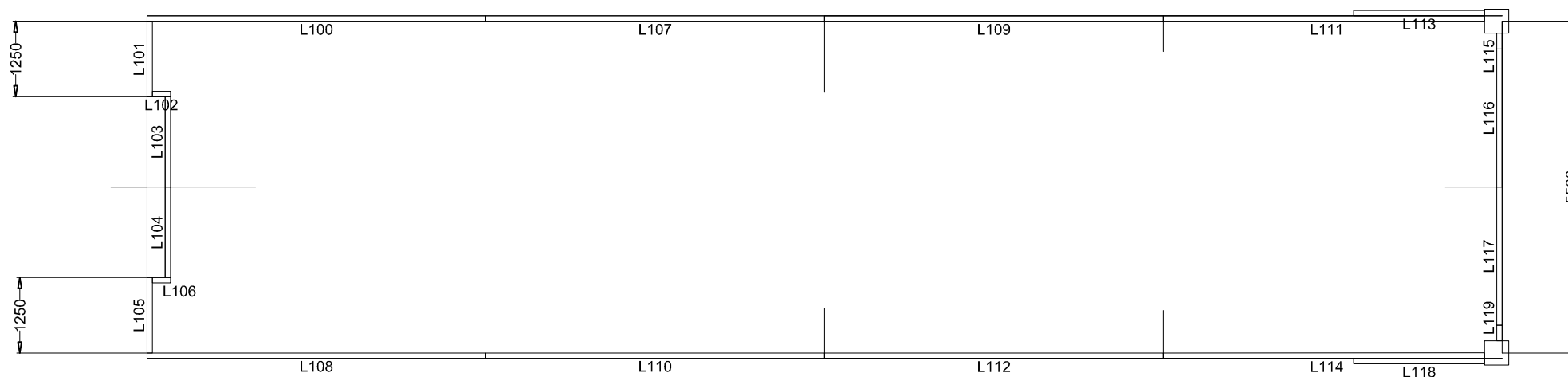
Замовник Корабльов С.О.,

Козловський В.О.

						КМД		КМ		
						Будівництво індивідуального житлового будинку та господарської будівлі по вул. Гвардійська, 8 у				
						Голосіївському районі м. Києва				
Изм.	Кіл.уч.	Арк.	№ Док.	Підп.	Дата	Житловий будинок з гаражами Конструкції металеві		Стадія	Аркуш	Аркушів
						Житловий будинок з гаражами Конструкції металеві		Р	0	4
						ВІДОМІСТЬ РОБОЧИХ КРЕСЛЕНЬ КМД		ТОВ "НДУ"		

Формат

A3



Погоджено

інв.№ ор.	
Підпис і дата	
Зам.інв.№	

Примітки:

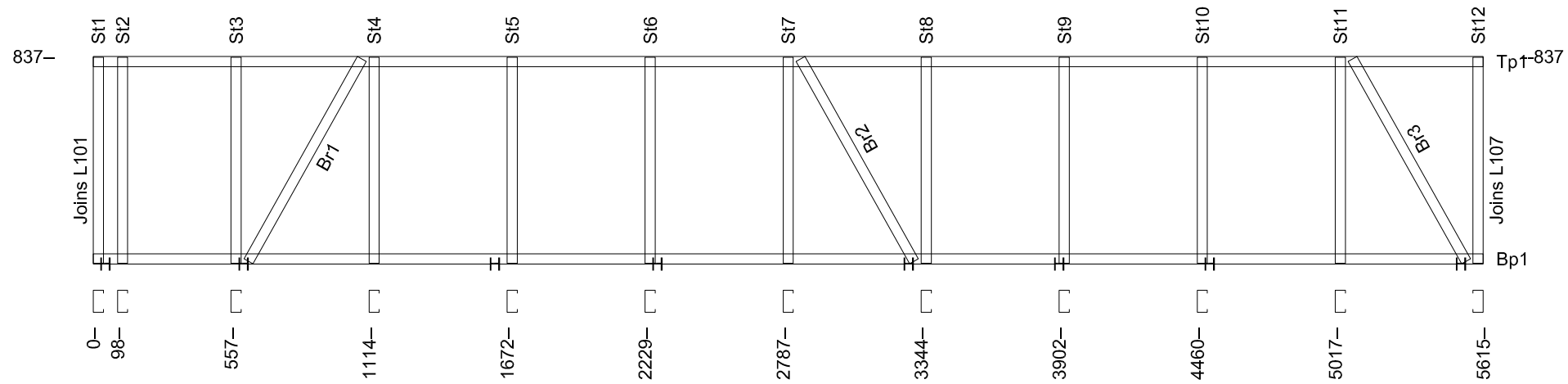
- 1. Дані креслення є завданням на КМ проект і можуть бути уточнені .
- 2. Див. АР-проект.

Погоджено

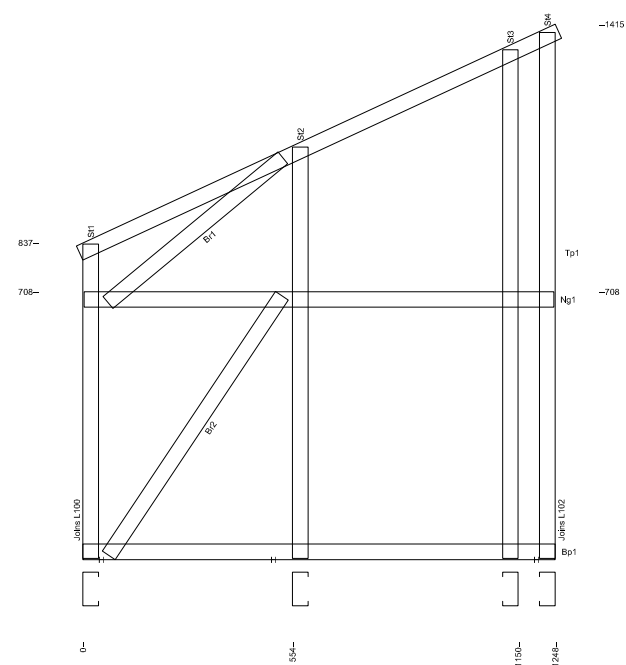
Замовник Корабльов С.О.,

Козловський В.О.

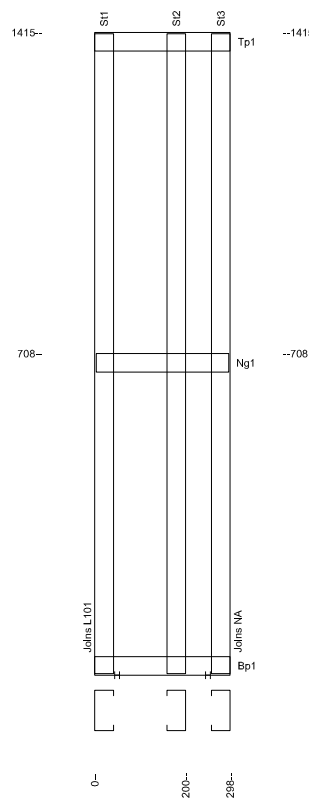
						КМ			
						Будівництво індивідуального житлового будинку та господарської будівлі по вул. Гвардійська, 8 у Голосіївському районі м. Києва			
Изм.	Кілк.уч.	Арк.	№Док.	Підп.	Дата	Житловий будинок з гаражами. Конструкції металеві	Стадія	Аркуш	Аркушів
ГАП		Писарець І.			2021		Р	11	
Розробив		Ігнаткін М.				План розташування стінових панелей горища на рівні +14.150	ТОВ "НДУ"		



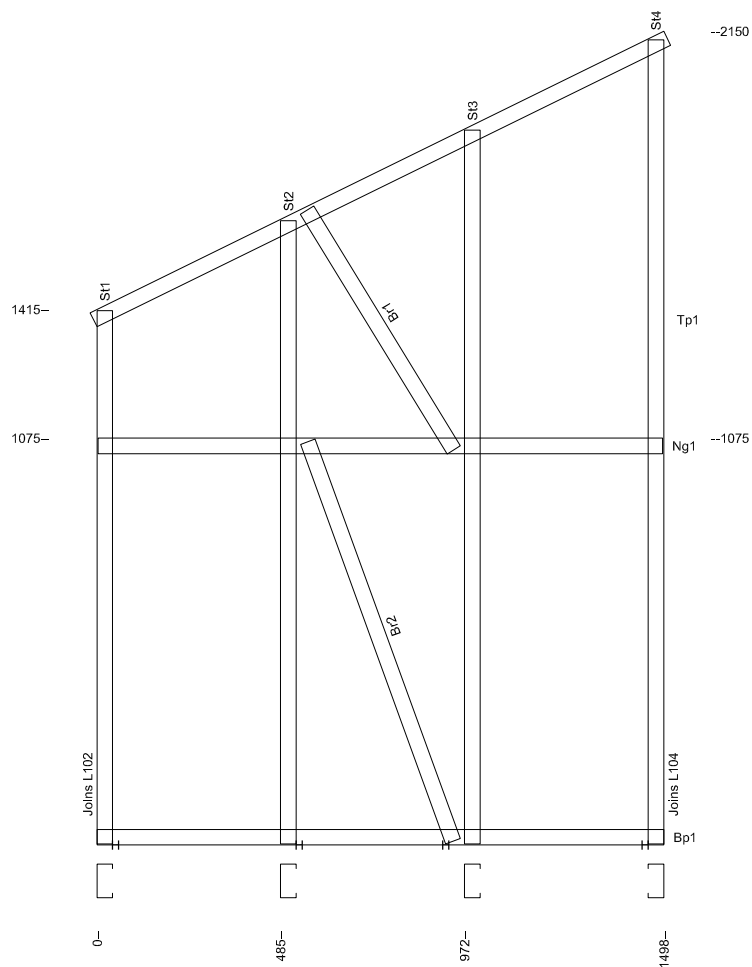
Wall L100



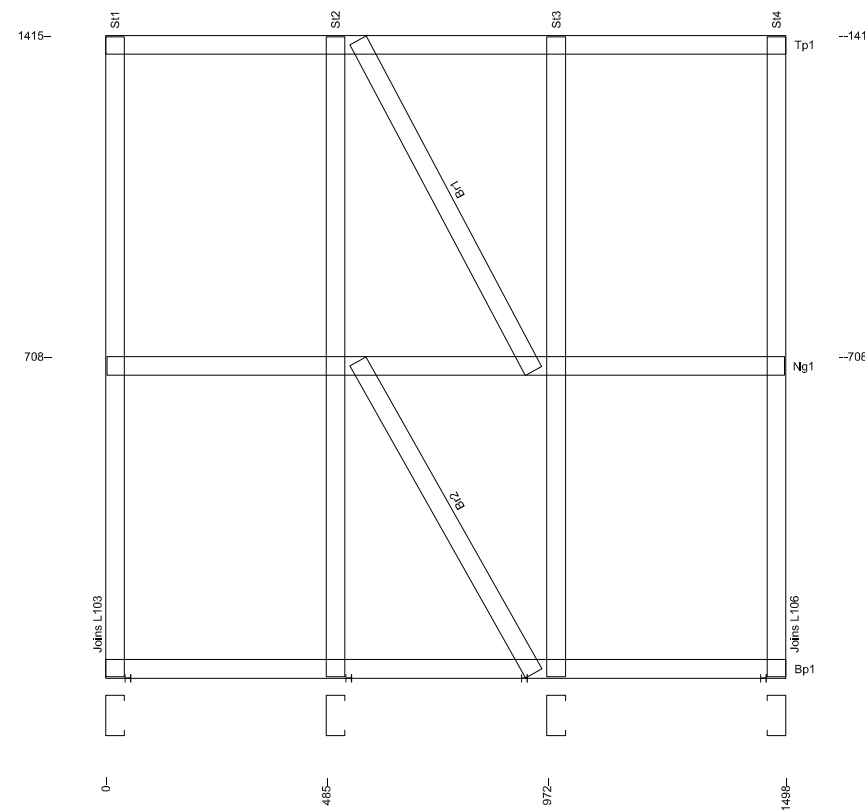
Wall L101



Wall L102



Wall L103



Wall L104

Погоджено

Зам.інв.Н

Підпис і дата

інв.Н ор.

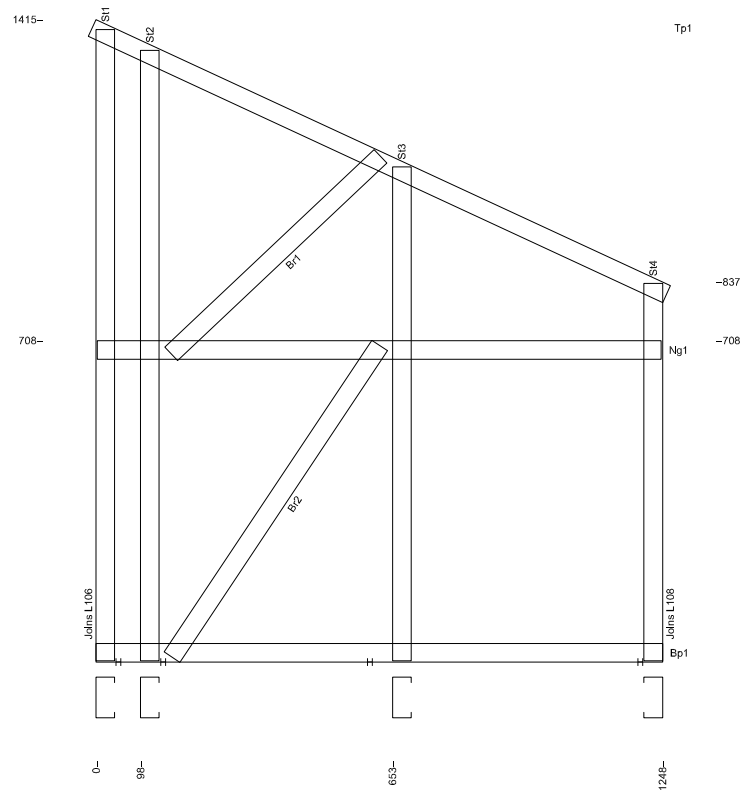
Погоджено

Замовник Корабльов С.О.,

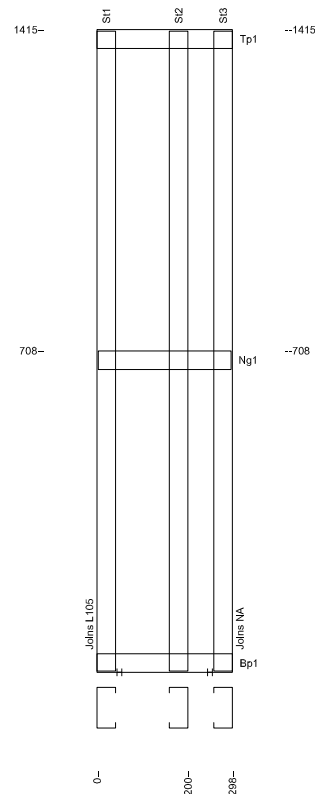
Козловський В.О.

Изм.	Кілк.уч.	Арк.	№Док.	Підп.	Дата
ГАП		Писарець І.			2021
Розробив		Ігнаткін М.			

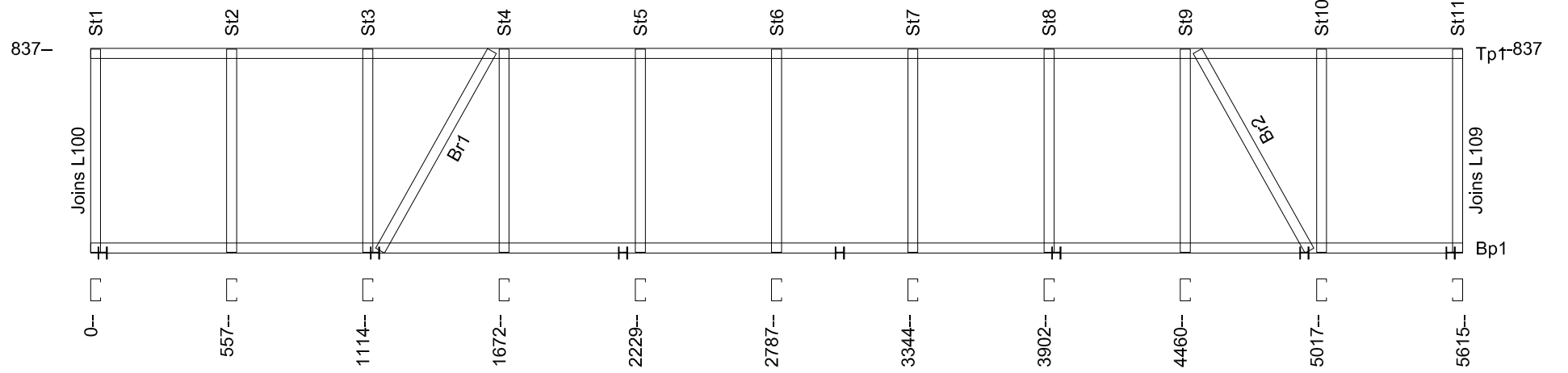
KM-3		
Будівництво індивідуального житлового будинку та господарської будівлі по вул. Гвардійська, 8 у Голосіївському районі м. Києва		
Житловий будинок з гаражами. Конструкції металеві	Стадія	Аркуш
	Р	1
Стінові панелі горища L100-L104	Аркушів	
	4	
ТОВ "НДУ"		



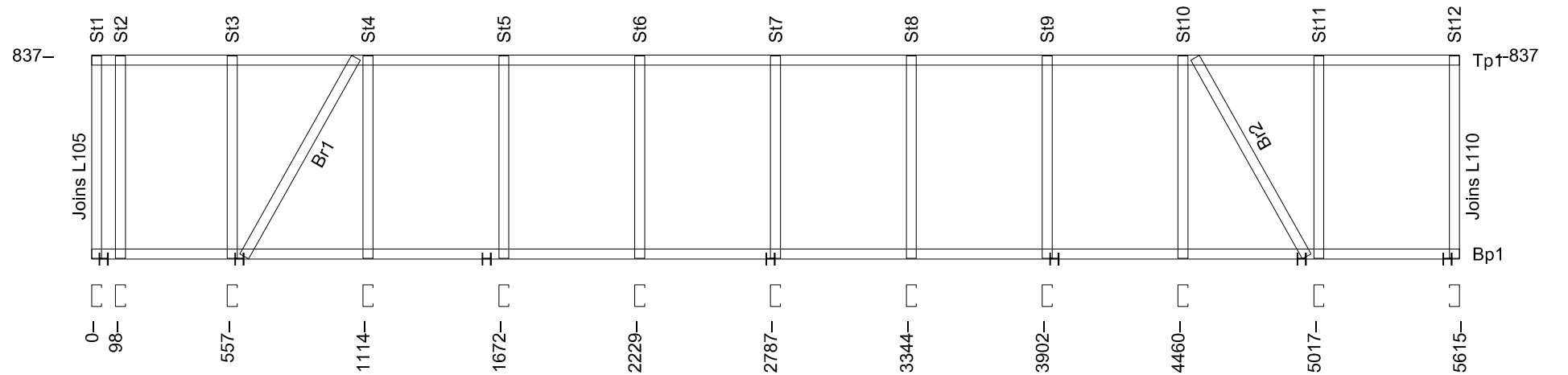
Wall L105



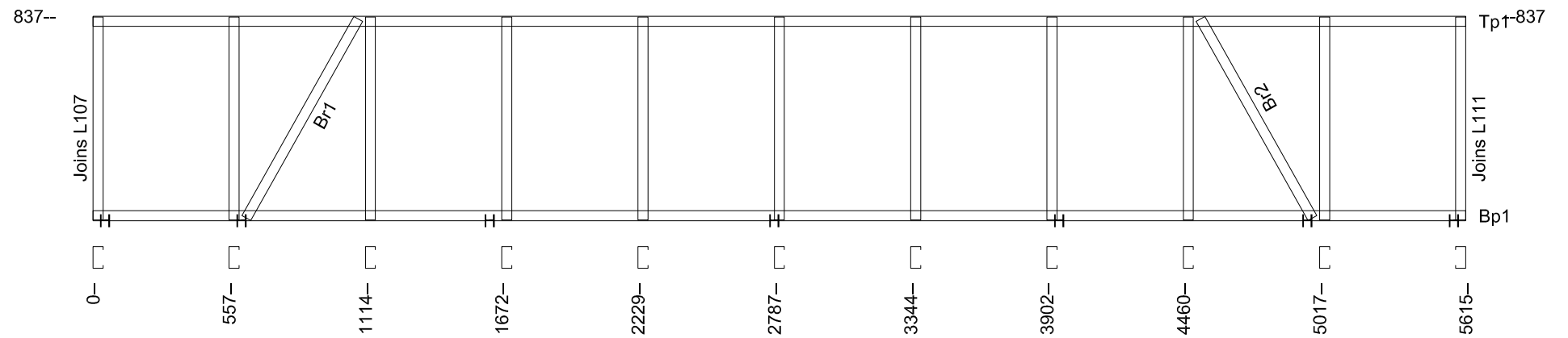
Wall L106



Wall L107



Wall L108



Wall L109

Погоджено

Зам.інв.Н

Підпис і дата

інв.Н ор.

Погоджено

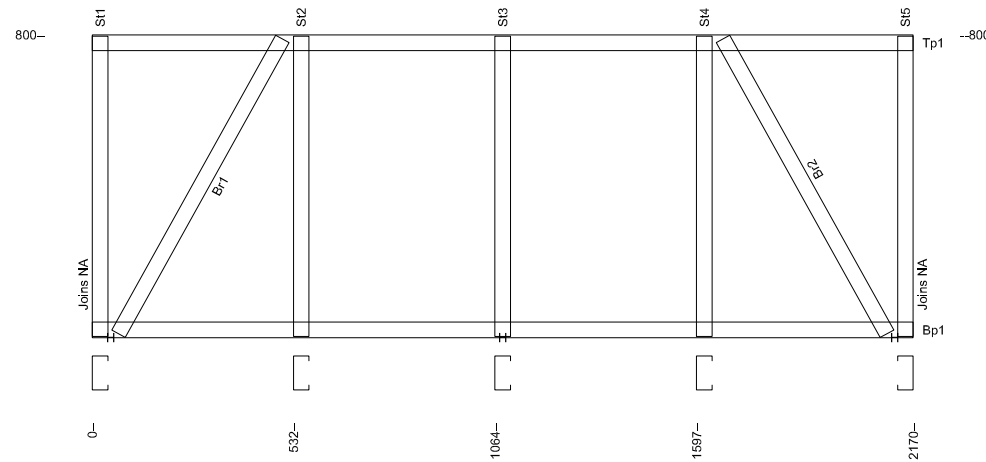
Замовник Корабльов С.О.,

Козловський В.О.

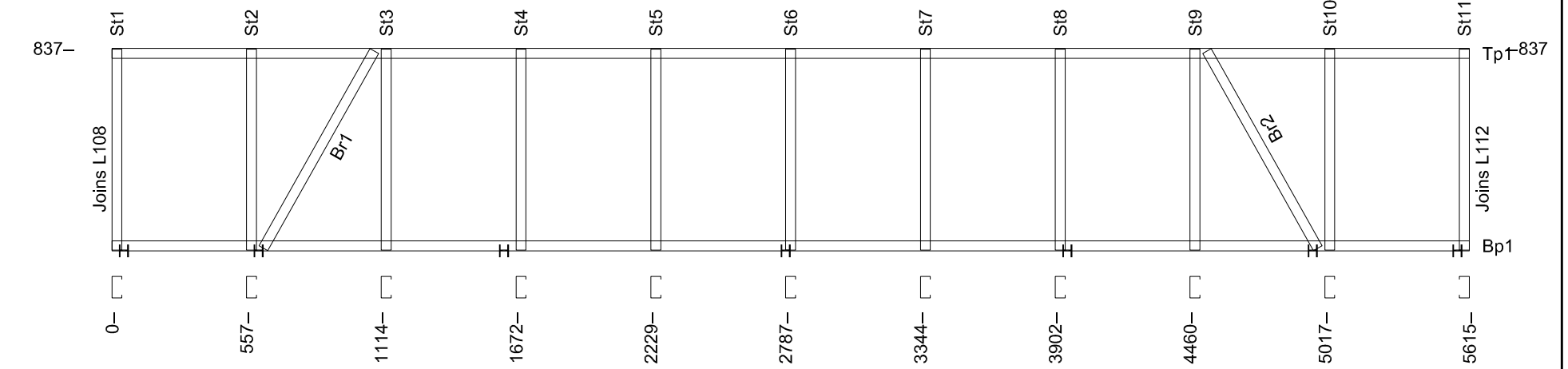
						КМ-3			
						Будівництво індивідуального житлового будинку та господарської будівлі по вул. Гвардійська, 8 у Голосіївському районі м. Києва			
Изм.	Кілк.уч.	Арк.	№Док.	Підп.	Дата	Житловий будинок з гаражами. Конструкції металеві	Стадія	Аркуш	Аркушів
ГАП		Писарець І.			2021		Р	2	4
Розробив	Ігнаткін М.					Стінові панелі горища L105-L109	ТОВ "НДУ"		

Погоджено

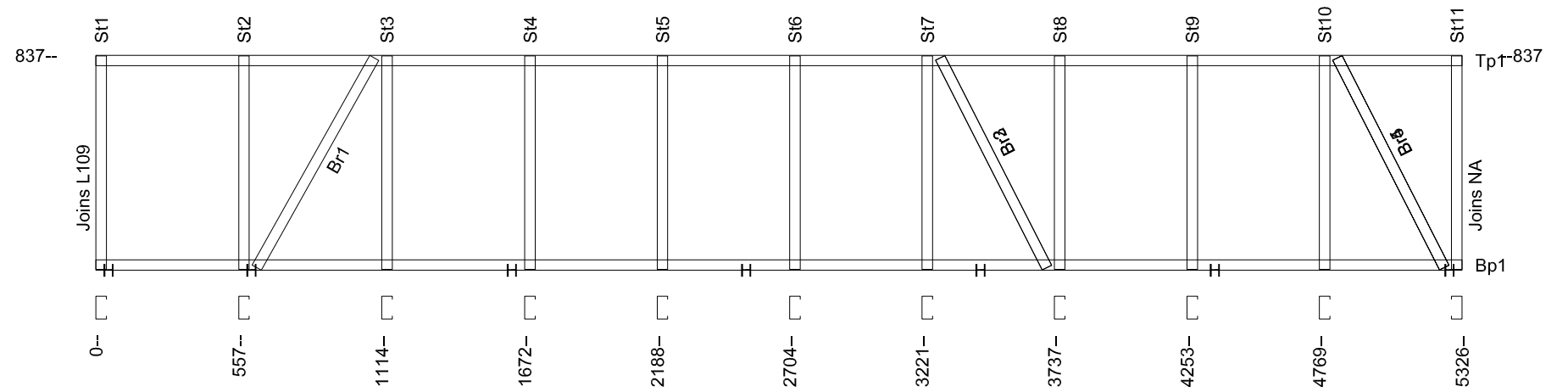
Інв.№ ор. Підпис і дата Зам.інв.№



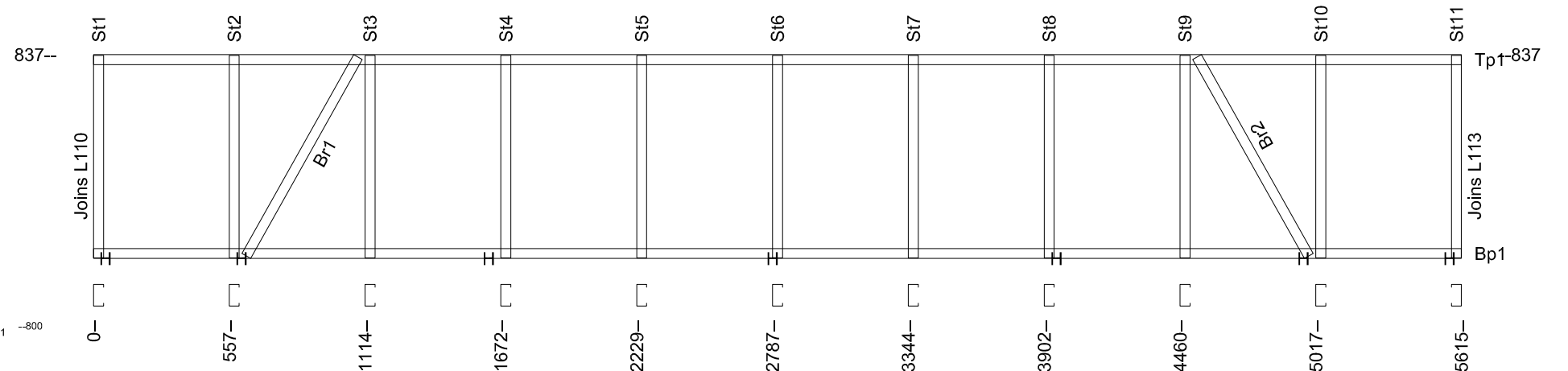
Wall L113



Wall L110



Wall L111



Wall L112

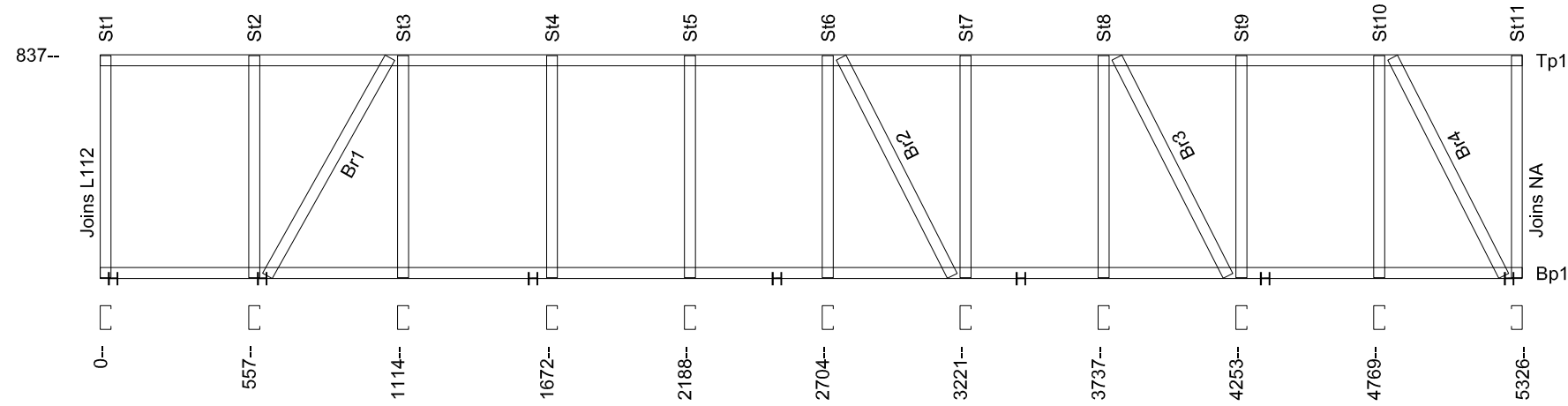
Погоджено						Замовник Корабльов С.О.,			Козловський В.О.		
						КМ-3					
						Будівництво індивідуального житлового будинку та господарської будівлі по вул. Гвардійська, 8 у Голосіївському районі м. Києва					
Изм.	Кілк.уч.	Арк.	№Док.	Підп.	Дата	Житловий будинок з гаражами. Конструкції металеві			Стадія	Аркуш	Аркушів
ГАП	Писарець І.			2021	Р				3	4	
Розробив Ігнаткін М.						Стінові панелі горища L110-L113			ТОВ "НДУ"		

Погоджено

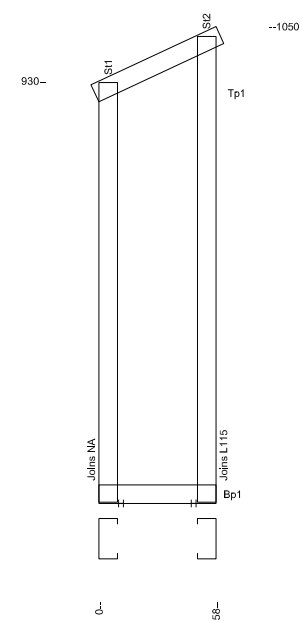
Зам.інв.Н

Підпис і дата

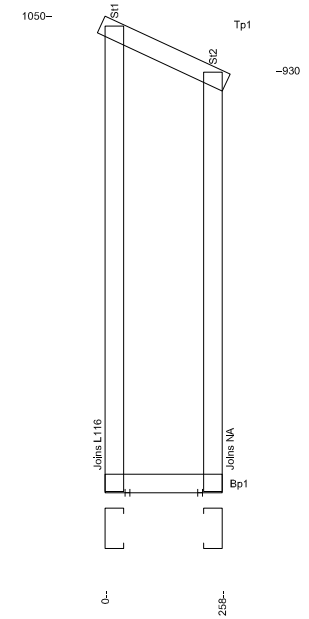
інв.Н ор.



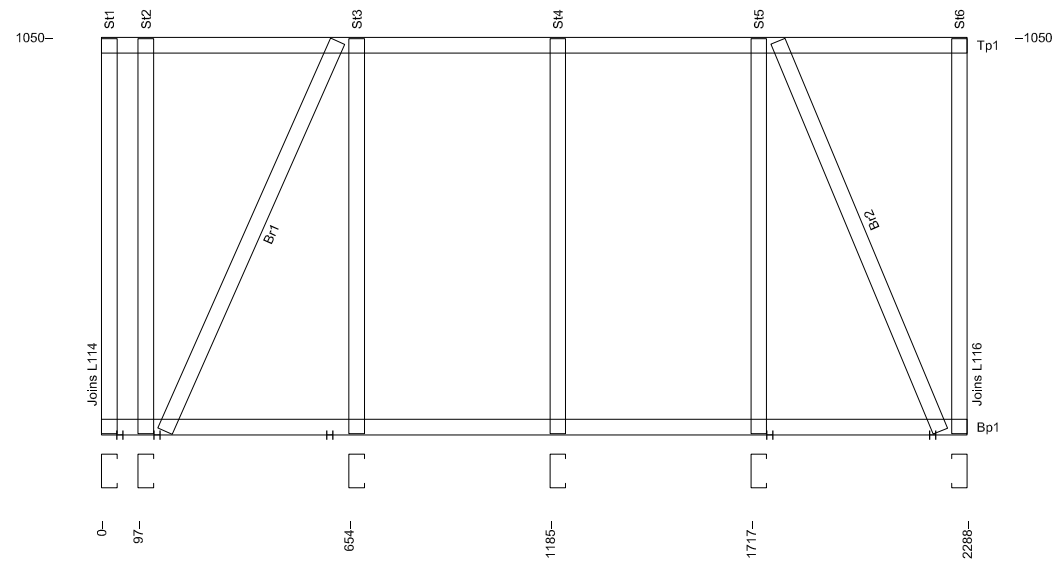
Wall L114



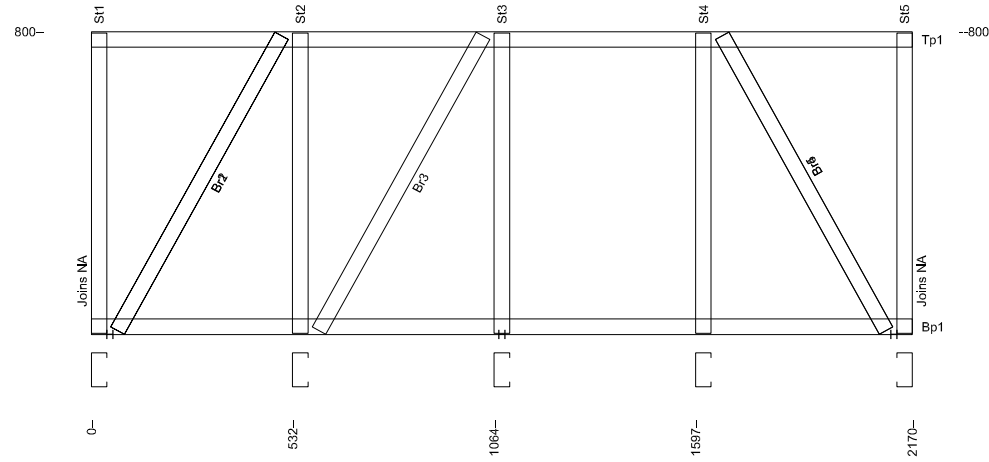
Wall L115



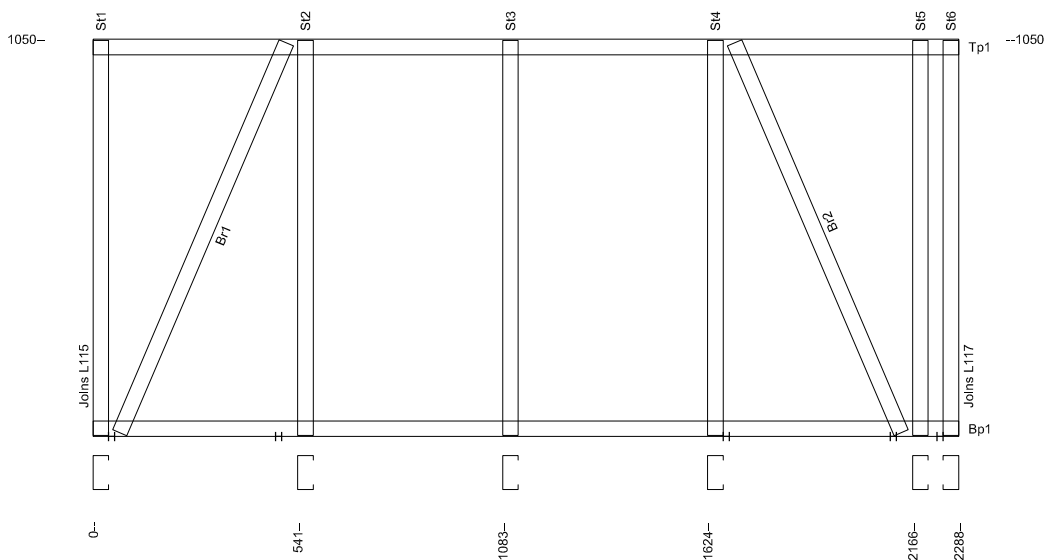
Wall L119



Wall L116



Wall L118



Wall L117

Погоджено						Замовник Корабльов С.О.,			Козловський В.О.		
						КМ-3					
						Будівництво індивідуального житлового будинку та господарської будівлі по вул. Гвардійська, 8 у Голосіївському районі м. Києва					
Изм.	Кілк.уч.	Арк.	№Док.	Підп.	Дата	Житловий будинок з гаражами. Конструкції металеві			Стадія	Аркуш	Аркушів
ГАП	Писарець І.				2021				Р	4	4
Розробив						Ігнаткін М.			Стінови панелі горища L114-L119		
						ТОВ "НДУ"					