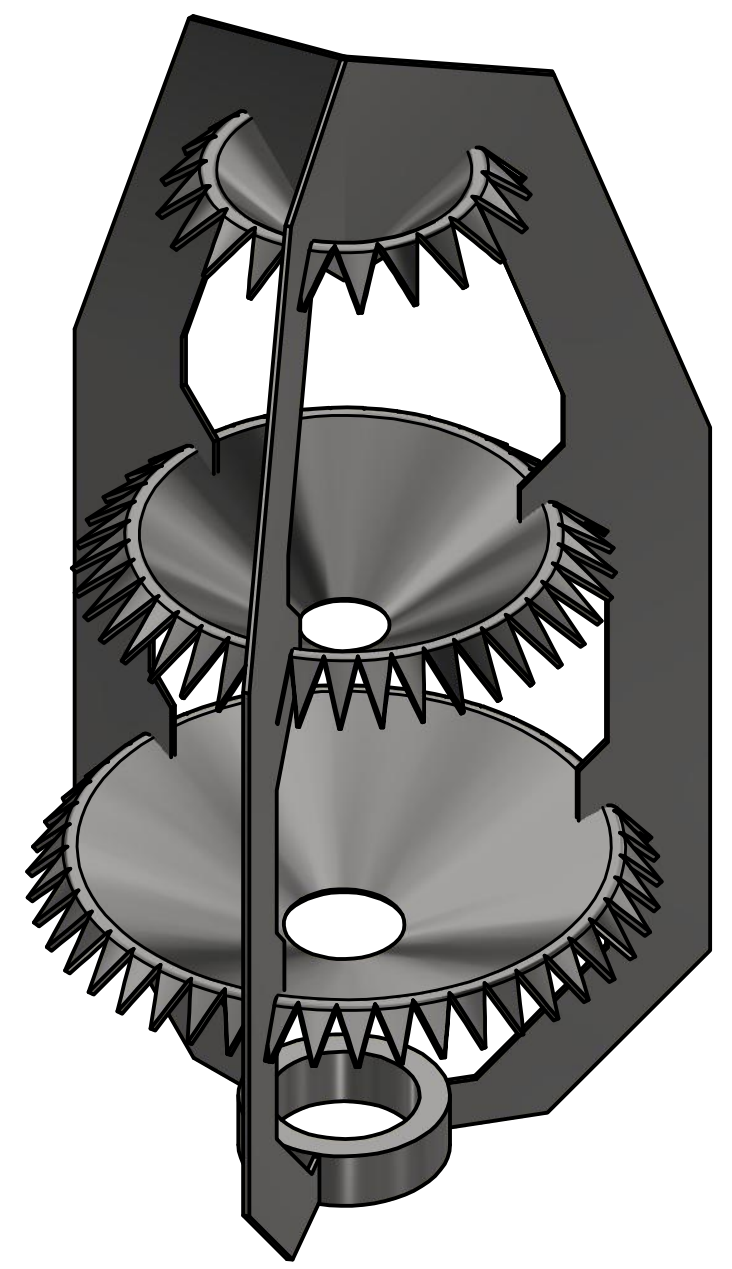
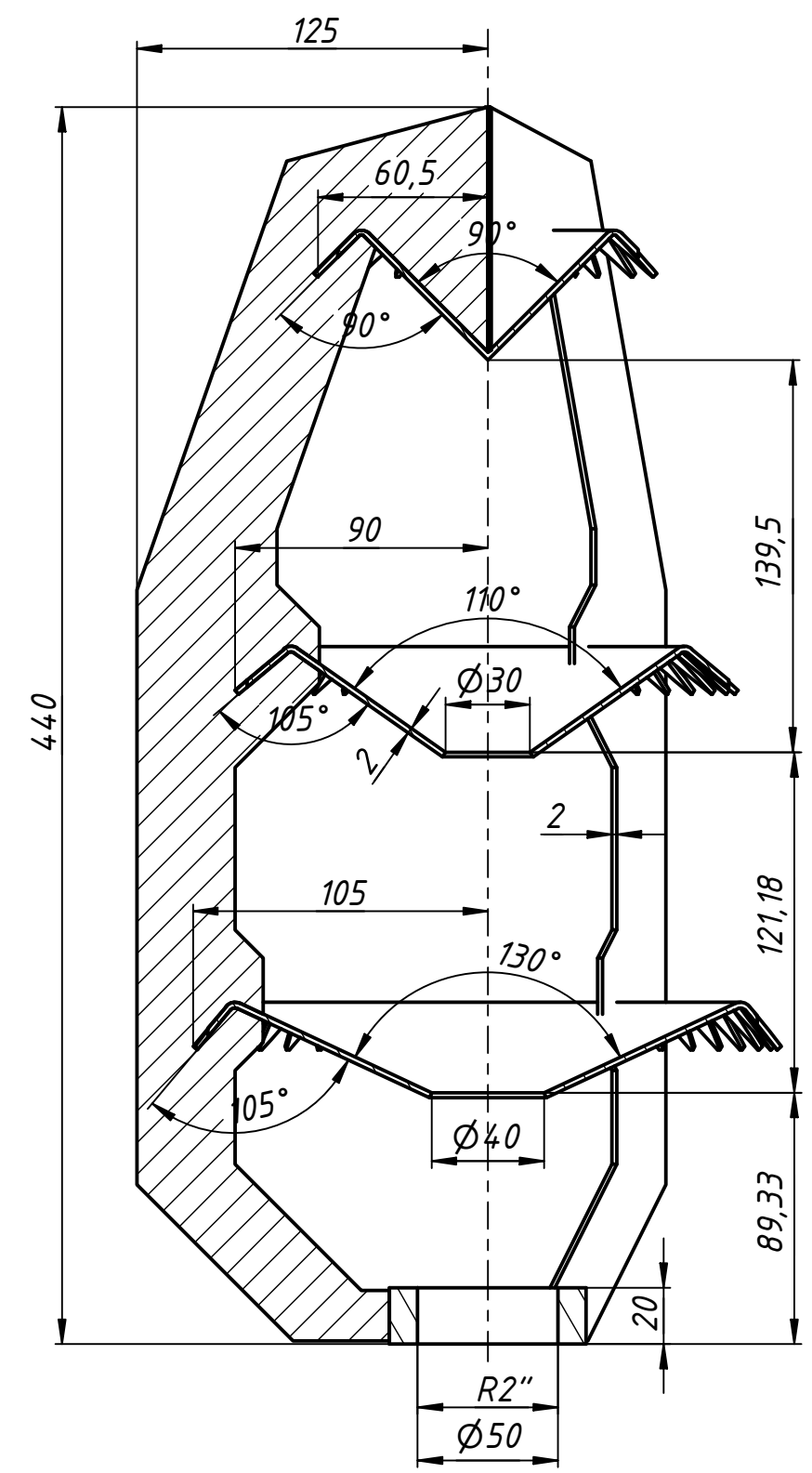
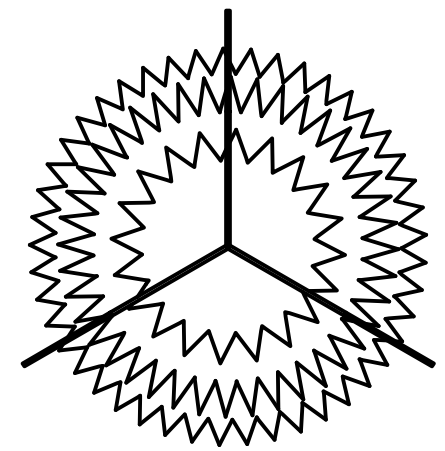
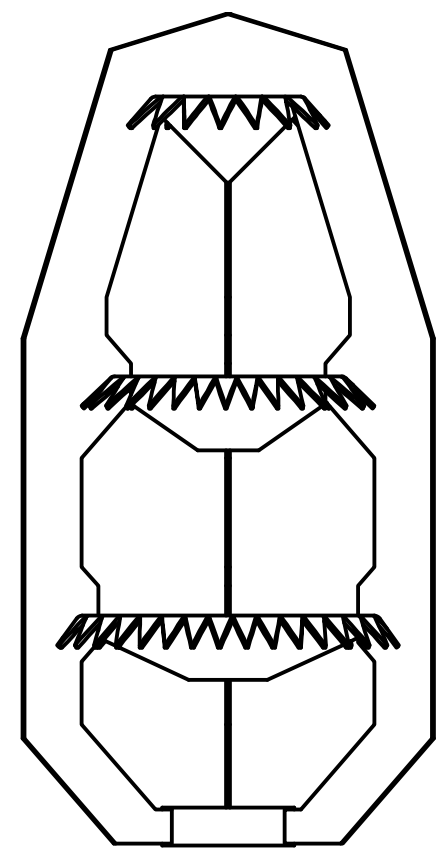


В7.P05.000.00.001ГЧ

D-D (1:2,5)



Перв. примен.
Справ. №
А
Подп. и дата
Инв. № дубл.
Взам. инв. №
Подп. и дата
Инв. № подл.

Изм.	Лист	№ докум.	Подп.	Дата
Разраб.	Бардаков			22.04.2022
Пров.				
Т. контр.				
Нач.отд.				
Н. контр.				
Утв.				

В7.P05.000.00.001ГЧ					
Устройство			Лит.	Масса	Масштаб
водораспылительное				2,3	1:4
Габаритный чертеж			Лист	Листов	1
alloy steel 1.4541			ООО "МЕТИНВЕСТ ИНЖИНИРИНГ"		
12X18H10T			Формат А3		