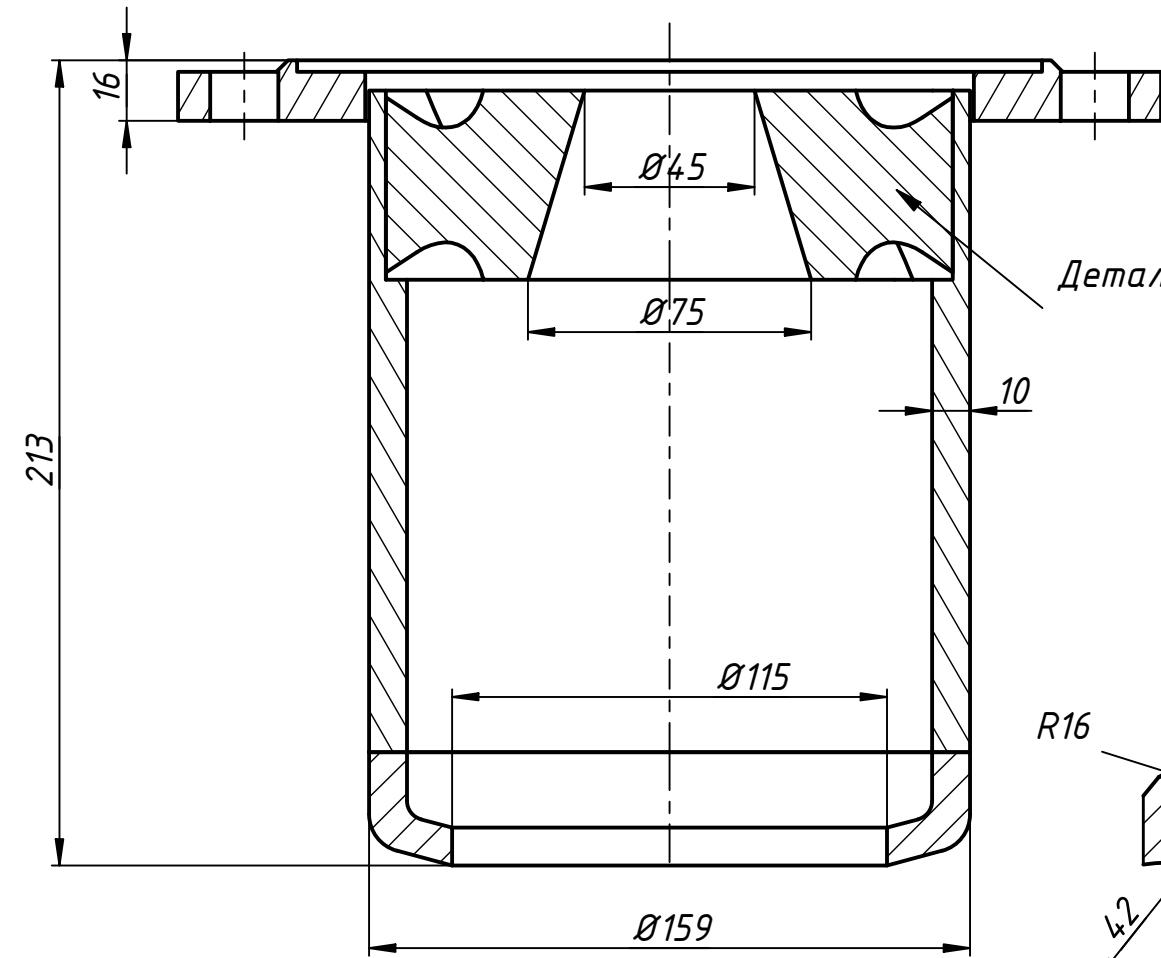


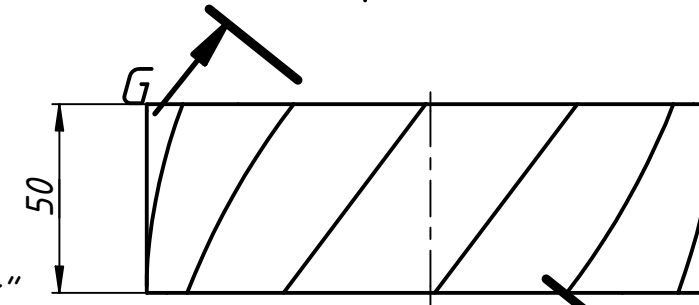
Б7.P05.000.00.003 ГЧ

В-В (1:2)

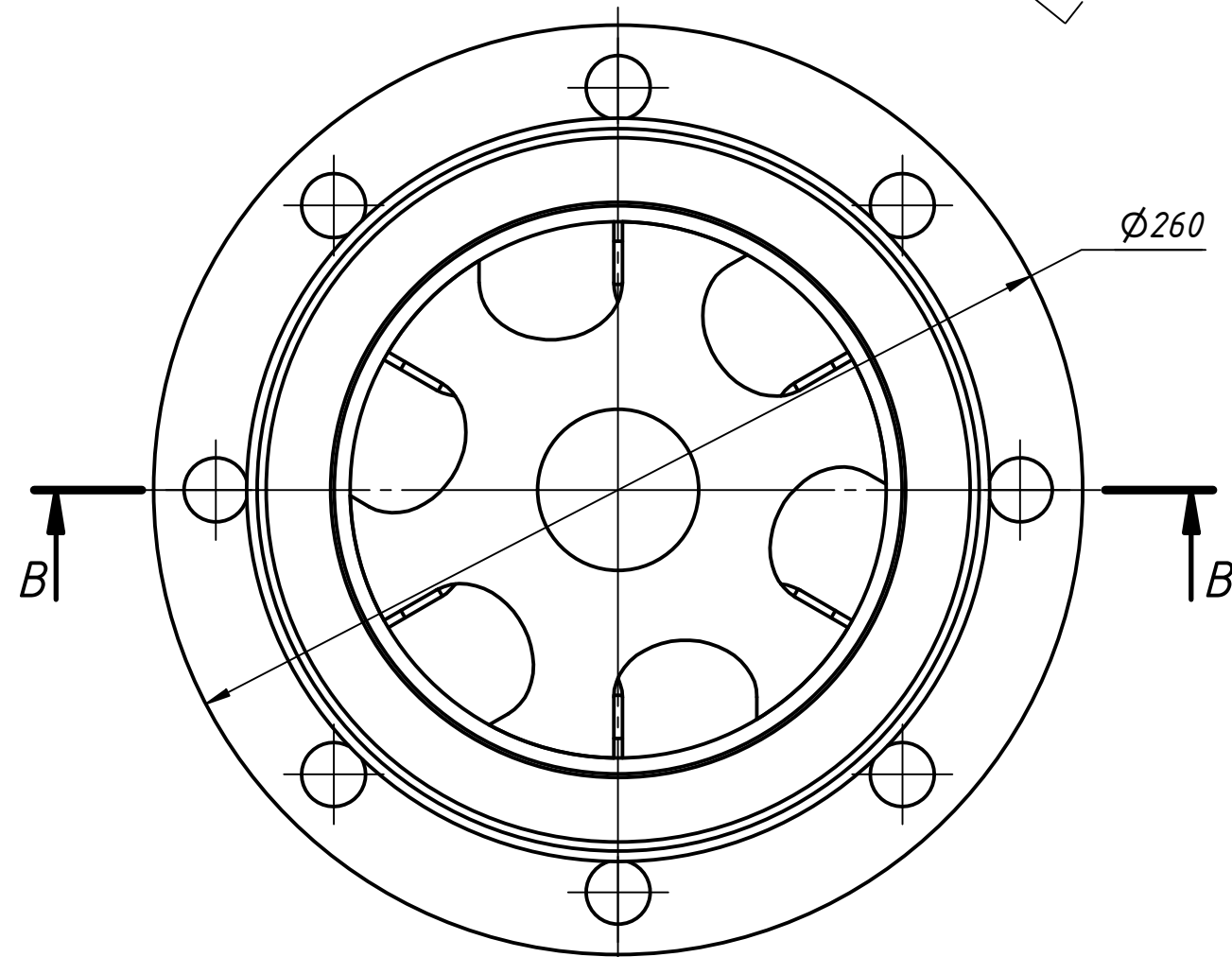
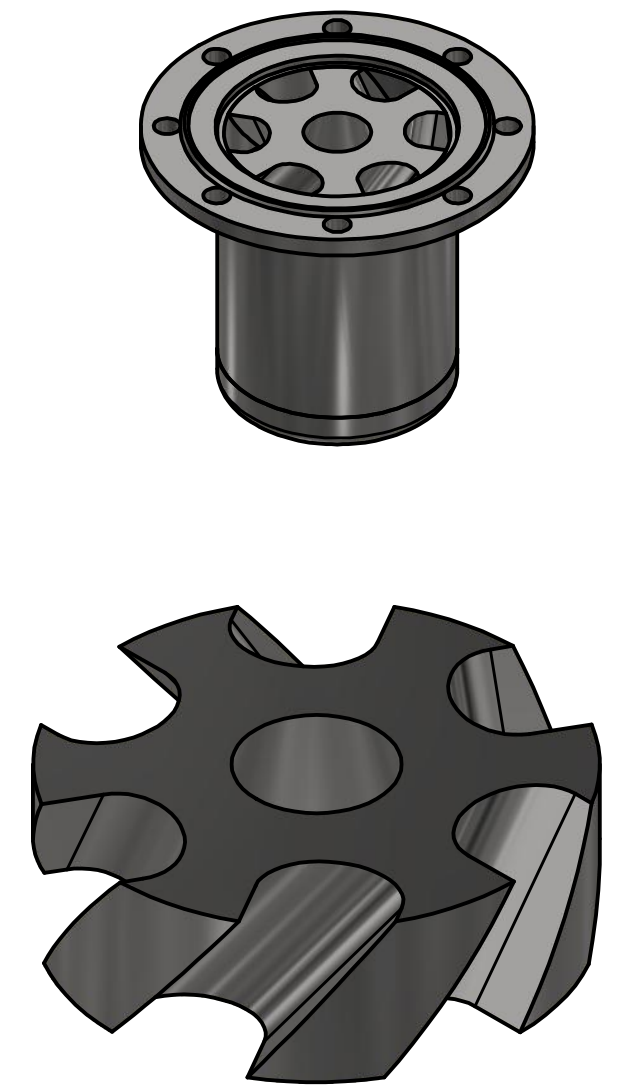
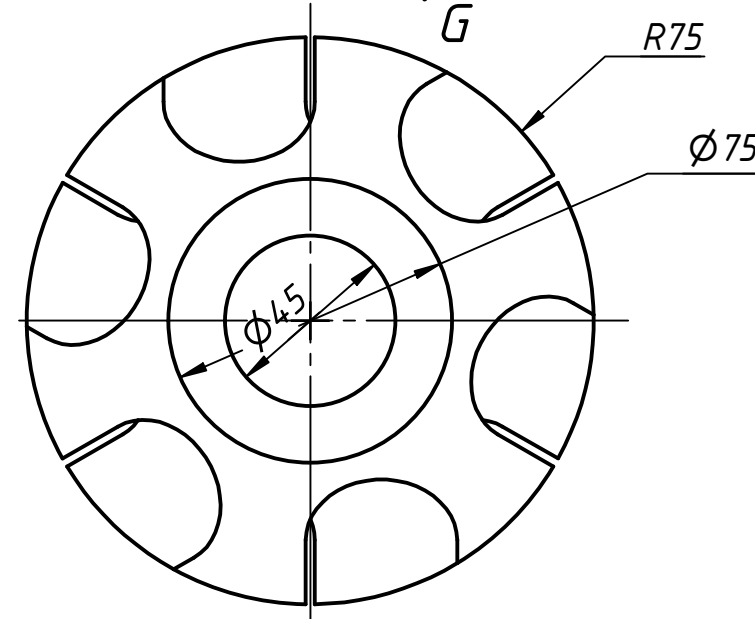
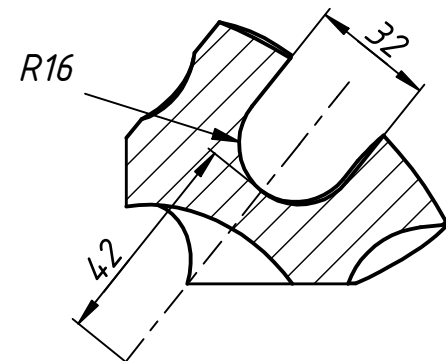
"Сердечник"



Деталь "Сердечник"



G-G (1:2)



Перв. примен.
Справ. №
Подп. и дата
Инв. № дубл.
Взам. инв. №
Подп. и дата
Инв. № подл.

					Б7.P05.000.00.003 ГЧ			
Изм.	Лист	№ докум.	Подп.	Дата	Форсунка Ду150	Лит.	Масса	Масштаб
Разраб.	Бардаков			05.05.2022			12,9	1:2
Пров.					Габаритный чертеж	Лист	Листов	1
Т. контр.								
Нач.отд.								
Н. контр.								
Утв.								
						11Х18Н9Т 12Х18Н10Т		ООО "МЕТИНВЕСТ ИНЖИНИРИНГ"
						1 Копировал		Формат А3