



НАЦІОНАЛЬНИЙ СТАНДАРТ УКРАЇНИ

ДСТУ 9243.4:2023

**СИСТЕМА ПРОЄКТНОЇ ДОКУМЕНТАЦІЇ
ДЛЯ БУДІВНИЦТВА**

Основні вимоги до проєктної документації

ПЕРЕДМОВА

- 1 РОЗРОБЛЕНО: Технічний комітет стандартизації «Захист будівель і споруд» (ТК 304), Державне підприємство «Державний науково-дослідний інститут будівельних конструкцій» (ДП НДІБК)
- 2 ПРИЙНЯТО ТА НАДАНО ЧИННОСТІ: наказ Державного підприємства «Український науково-дослідний і навчальний центр проблем стандартизації, сертифікації та якості» (ДП «УкрНДНЦ») від 03 липня 2023 р. № 175 з 2024–04–01
- 3 Цей стандарт розроблено згідно з правилами, установленими в національній стандартизації України
- 4 НА ЗАМІНУ ДСТУ Б А.2.4-4:2009

ЗМІСТ

	С.
1 Сфера застосування	1
2 Нормативні посилання	1
3 Терміни та визначення понять	2
4 Загальні вимоги до складу документації	3
5 Загальні вимоги до комплектування документації	4
6 Загальні правила виконання документації	7
7 Правила виконання специфікацій на креслениках	17
8 Правила внесення змін в робочу документацію	17
9 Правила привязки робочої документації	23
10 Правила оформлення зброшурованої документації	25
11 Правила комплектування електронної документації	26
Додаток А (довідковий) Позначення складових матеріалів проєктної документації	27
Додаток Б (довідковий) Приклади оформлення аркушів проєкту	30
Додаток В (довідковий) Відомості загальних даних за робочими креслениками	39
Додаток Г (довідковий) Основні написи	40
Додаток Д (довідковий) Розташування основного напису, додаткових граф до нього та розмірних рамок на аркушах	45
Додаток Е (довідковий) Дозвіл на внесення змін	46
Додаток Ж (довідковий) Перелік дозволених скорочень слів	48
Додаток И (довідковий) Специфікації	50
Додаток К (довідковий) Реєстрація змін	51
Додаток Л (обов'язковий) Штамп анулювання (заміни) оригіналу документа	52
Додаток М (довідковий) Штампи прив'язки	53
Додаток Н (довідковий) Титульний аркуш	54
Додаток П (обов'язковий) Склад проєкту	55
Додаток Р (обов'язковий) Відомість про учасників проєктування по кожному розділу проєкту	55
Додаток С (довідковий) Бібліографія	56

НАЦІОНАЛЬНИЙ СТАНДАРТ УКРАЇНИ

СИСТЕМА ПРОЄКТНОЇ ДОКУМЕНТАЦІЇ ДЛЯ БУДІВНИЦТВА

Основні вимоги до проєктної документації

SYSTEM OF PROJECT DOCUMENTS FOR CONSTRUCTION

Main requirements for design documents

Чинний від 2024-04-01

1 СФЕРА ЗАСТОСУВАННЯ

1.1 Цей стандарт установлює основні вимоги до проєктної документації на нове будівництво, реконструкцію та капітальний ремонт (далі — будівництво) будівель і споруд різного функціонального призначення, зокрема з урахуванням застосування автоматизованих систем проєктування та використання методів будівельного інформаційного моделювання (BIM).

1.2 Концепції та принципи будівельного інформаційного моделювання приймають згідно з ДСТУ ISO 19650-1.

Вимоги до процесу будівельного інформаційного моделювання, а саме до процедур та правил створення, перевірки та надання інформації, які використовують для спільного прийняття рішень на основі інформаційної моделі проєкту, визначаються ДСТУ ISO 19650-1 та ДСТУ ISO 19650-2 включно з національним додатком.

1.3 При формуванні позначень для ідентифікації будівельних елементів на креслениках, можна застосовувати міжнародну систему кодування будівельних елементів і робіт згідно з чинними нормативними документами.

1.4 Загальні правила виконання графічної та текстової документації, встановлені у розділах 5, 6 та 10 цього стандарту, поширюються також на технічну документацію з інженерних вишукувань для будівництва.

2 НОРМАТИВНІ ПОСИЛАННЯ

У цьому стандарті наведено посилання на такі національні нормативні документи:

ДСТУ 33.201:2017 Страховий фонд документації. Об'єкти будівництва. Порядок створення та формування

ДСТУ 9243.7:2023 Система проєктної документації для будівництва. Правила виконання архітектурно-будівельних робочих креслень

ДСТУ 9243.10:2023 Система проєктної документації для будівництва. Правила виконання специфікації обладнання і будівельної продукції

ДСТУ Б А.2.4-11:2009 Правила виконання ескізних креслень загальних видів нетипових виробів

ДСТУ Б А.2.4-20:2008 Правила обліку та зберігання оригіналів проєктної документації

ДСТУ Б А.2.4-43:2009 Правила виконання проєктної та робочої документації металевих конструкцій (ГОСТ 21.502-2007, MOD)

ДСТУ-Н Б EN 1990:2008 Єврокод. Основи проєктування конструкцій (EN 1990:2002, IDT)

ДСТУ EN ISO 4157-1:2018 (EN ISO 4157-1:1998, IDT; ISO 4157-1:1998, IDT) Кресленики будівельні. Системи позначення. Частина 1. Будівлі та частини будівель

ДСТУ EN ISO 4157-2:2018 (EN ISO 4157-2:1998, IDT; ISO 4157-2:1998, IDT) Кресленики будівельні. Системи позначення. Частина 2. Назва та номери приміщень

ДСТУ EN ISO 7200:2005 Розроблення технічної документації. Графи у штампах та основних написах (EN ISO 7200:2004, IDT)

ДСТУ EN ISO 7437:2018 (EN ISO 7437:1996, IDT; ISO 7437:1990, IDT) Кресленики технічні. Кресленики будівельні. Загальні правила виконання креслеників для попереднього виготовлення будівельних елементів

ДСТУ EN ISO 7519:2018 (EN ISO 7519:1996, IDT; ISO 7519:1991, IDT) Кресленики технічні. Кресленики будівельні. Загальні принципи подання креслеників загального виду та складальних креслеників

ДСТУ EN ISO 8560:2018 (EN ISO 8560:1999, IDT; ISO 8560:1986, IDT) Кресленики технічні. Кресленики будівельні. Подання модульних розмірів, ліній та сіток

ДСТУ EN ISO 9431:2018 (EN ISO 9431:1999, IDT; ISO 9431:1990, IDT) Кресленики будівельні. Поле для креслеників, тексту та штампів на креслярських аркушах

ДСТУ EN ISO 16739-1:2021 (EN ISO 16739-1:2020, IDT; ISO 16739-1:2018, IDT) Класи промислових фондів (IFC) для обміну даними в галузі будівництва та управління об'єктами. Частина 1. Схема даних

ДСТУ ISO 128-1:2005 Кресленики технічні. Загальні принципи оформлення. Частина 1. Передмова та покажчик понять стандартів ISO серії 128 (ISO 128-1:2003, IDT)

ДСТУ ISO 128-23:2005 Кресленики технічні. Загальні принципи оформлення. Частина 23. Лінії на будівельних креслениках (ISO 128-23:1999, IDT)

ДСТУ ISO 128-30:2005 Кресленики технічні. Загальні принципи оформлення. Частина 30. Основні положення про види (ISO 128-30:2001, IDT)

ДСТУ ISO 128-50:2005 Кресленики технічні. Загальні принципи оформлення. Частина 50. Основні положення про зображення розрізів і перерізів (ISO 128-50:2001, IDT)

ДСТУ ISO 5455:2005 Кресленики технічні. Масштаби (ISO 5455:1979, IDT)

ДСТУ ISO 5457:2006 Документація технічна на виробі. Кресленики. Розміри та формати (ISO 5457:1999, IDT)

ДСТУ ISO 5457:2006/Зміна № 1:2018 (ISO 5457:1999/Amd 1:2010, IDT) Документація технічна на виробі. Кресленики. Розміри та формати

ДСТУ ISO 19650-1:2020 (ISO 19650-1:2018, IDT) Організація та оцифрування інформації щодо будівель та споруд включно з будівельним інформаційним моделюванням (BIM). Управління інформацією з використанням будівельного інформаційного моделювання. Частина 1. Концепції та принципи

ДСТУ ISO 19650-2:2020 (ISO 19650-2:2018, IDT). Організація та оцифрування інформації щодо будівель та споруд включно з будівельним інформаційним моделюванням (BIM). Управління інформацією з використанням будівельного інформаційного моделювання. Частина 2. Етап будівництва.

Примітка. Чинність стандартів, посилання на які є в цьому стандарті, перевіряють згідно з офіційними виданнями національного органу стандартизації — каталогом нормативних документів і щомісячними інформаційними покажчиками національних стандартів.

Якщо стандарт, на який є посилання, замінено новим або до нього внесено зміни, треба застосовувати новий стандарт, охоплюючи всі внесені зміни до нього.

3 ТЕРМІНИ ТА ВИЗНАЧЕННЯ ПОНЯТЬ

У цьому стандарті використано такі терміни, наведені в [1] — **замовник, єдина державна електронна система у сфері будівництва, ідентифікатор об'єкта будівництва та закінченого будівництвом об'єкта, класи наслідків (відповідальності) будівель і споруд, проєктна документація, реєстр будівельної діяльності**; [2] — **техніко-економічне обґрунтування (ТЕО), техніко-економічний розрахунок (ТЕР), ескізний проєкт (ЕП), проєкт (П), робочий проєкт (РП), робоча документація (Р)**; ДСТУ ISO 19650-1 — **будівельне інформаційне моделювання (BIM), інформаційна модель проєкту**; ДСТУ 9243.5 — **система проєктної документації для будівництва (СПДБ)**; ДСТУ 9243.10 — **специфікація обладнання і будівельної продукції**.

Нижче наведено терміни, додатково вжиті в цьому стандарті, та визначення позначених ними понять.

3.1 загальні положення (загальна пояснювальна записка)

Зброшурований текстовий документ із графічними додатками — перший том проєктної документації, який охоплює загальні відомості про об'єкт будівництва, надає коротку характеристику об'єкта будівництва та його склад для визначення містобудівних, архітектурних, художніх, екологічних, технічних, технологічних, інженерних рішень об'єкта, визначення кошторисної вартості будівництва і техніко-економічних показників

3.2 кресленики

Графічна частина документа, що складається для розділів проєктної документації відповідної марки та назви згідно зі складом проєкту і наводить графічні планувальні, конструктивні та інженерні рішення об'єкта

3.3 кошторисна документація

Частина проектної документації відповідної марки та назви згідно із складом проекту, яка містить локальні і об'єктні кошториси, зведений кошторисний розрахунок, відомості ресурсів до локальних кошторисів, відомості ресурсів до об'єктних кошторисів, відомість ресурсів до зведеного кошторисного розрахунку вартості об'єкта будівництва, розподіл трудовитрат за видами робіт для об'єкта будівництва, відомість обсягів робіт

3.4 координаційні осі

Умовні лінії, які визначають у плані розташування будівлі або споруди та призначені для позначення розміщення основних несучих конструкцій або їх членування на модульні кроки

3.5 марка основного комплекту

Окреме позначення кожного основного комплекту креслеників за видами будівельних та монтажних робіт або розділу проектної документації

3.6 основний комплект креслеників

Робочі кресленики, об'єднані в комплекти за марками (видами робіт), призначені для проведення будівельних та монтажних робіт

3.7 основний напис

Сукупність інформації про проектну документацію, що містяться в графах таблиці встановленої форми, поміщеної на аркушах проектної і робочої документації

3.8 пакет електронних документів

Сукупність одного або кількох електронних документів, призначених для зберігання та поширення укладеної в них інформації у визначених форматах

3.9 пояснювальна записка розділу проекту

Текстова частина документа, що складається для кожного розділу проектної документації відповідної марки та назви згідно із складом проекту, яка наводить конструктивні, технічні, технологічні та інженерні рішення об'єкта

3.10 провідна марка

Марка основного комплекту робочих креслеників, призначена генеральним проектувальником як провідна. На аркуші загальних даних цієї марки наводять перелік всіх комплектів креслеників будівлі (споруди)

3.11 робочі кресленики

Кресленики, призначені для виконання будівельних та монтажних робіт

3.12 шифр проекту

Буквений або буквено-цифровий індекс, що входить у позначення проектної документації об'єкта будівництва та її розділу.

4 ЗАГАЛЬНІ ВИМОГИ ДО СКЛАДУ ДОКУМЕНТАЦІЇ

4.1 Склад і зміст проектної документації об'єктів будівництва на всіх стадіях проектування визначають згідно з [2], і вони мають бути достатніми для оцінки проектних рішень та їх реалізації.

Оригінали проектної документації можуть надаватись на паперовому та/або електронному носіїві.

4.2 До складу проектної документації на спорудження будівель або споруд у загальному випадку долучають:

а) робочі кресленики, призначені для виконання будівельних і монтажних робіт, які виконують згідно з ДСТУ 9243.7, ДСТУ ISO 128-1, ДСТУ ISO 128-23, ДСТУ ISO 128-30, ДСТУ ISO 128-50, ДСТУ EN ISO 4157-1, ДСТУ EN ISO 4157-2, ДСТУ ISO 5455, ДСТУ ISO 5457 та зміни № 1 до нього, ДСТУ EN ISO 7200, ДСТУ EN ISO 7437, ДСТУ EN ISO 7519, ДСТУ EN ISO 8560, ДСТУ EN ISO 9431;

б) робочі кресленики на будівельні вироби згідно з ДСТУ 9243.7;

в) кресленики загальних видів нетипових виробів згідно з ДСТУ Б А.2.4-11;

г) специфікації обладнання і будівельної продукції згідно з ДСТУ 9243.10;

д) іншу документацію, яку долучають і що передбачена відповідними нормативними документами системи проектної документації для будівництва;

- е) кошторисну документацію за встановленими формами згідно з [3];
- ж) файли наборів даних інформаційної моделі проєкту будівлі, споруди, комплексу тощо згідно з ДСТУ EN ISO 16739-1.

5 ЗАГАЛЬНІ ВИМОГИ ДО КОМПЛЕКТУВАННЯ ДОКУМЕНТАЦІЇ

5.1 Проєктна документація

5.1.1 Проєктну документацію стадії: ескізний проєкт (ЕП), техніко-економічне обґрунтування (ТЕО), техніко-економічний розрахунок (ТЕР), проєкт (П), частина робочого проєкту (РП), що затверджує Замовник, комплектують у томи за окремими розділами, передбаченими [2]. Кожний том нумерують арабськими цифрами.

Приклад

Том 1 — Загальні положення (або Загальна пояснювальна записка, в разі невеликих за обсягами проєктів).

Том 2 — Генеральний план і транспорт.

За потреби томи поділяють на частини. У цьому випадку томи нумерують за типом: том 1.1, том 1.2.

Позначення томів та розділів проєкту та робочої документації може бути виконано із застосуванням міжнародної кодової системи позначення будівельних робіт згідно з чинним нормативним документом.

5.1.2 Кожному текстовому і графічному документу проєктної документації надають шифр, який вказують на обкладинці, титульному аркуші та в основних написах комплектів креслеників. Шифри розділів проєкту приймають згідно з таблицею А.1 додатка А. Марки комплектів креслеників приймають згідно з таблицею А.2 додатка А.

Приклади

Для текстових документів:

XXXX — ЗП Розділ «Загальні положення».

XXXX — ГТ Розділ «Генеральний план і транспорт».

Для графічних документів:

XXXX — X — АР Архітектурні рішення,

де XXXX — шифр об'єкта будівництва згідно з чинною в організації системою позначень;

X — умовний номер будівлі або споруди;

ГТ і АР — марки розділів проєкту;

ПЗ — шифр розділу проєкту.

5.1.3 Перелік складових матеріалів тому 1 або одностомної проєктної документації викладають у такому порядку:

— титульний аркуш;

— зміст;

— склад проєкту;

— підтвердження головним архітектором/інженером проєкту (далі — ГАП/ГІП) про відповідність будівельним нормам і нормативним документам;

— відомості про учасників проєктування;

— пояснювальна записка, розділ ЗП згідно з додатками Д або Е [2];

— пояснювальні записки до розділів проєкту, які містить том;

— вихідні дані для проєктування (завдання на проєктування, містобудівні умови та обмеження забудови земельної ділянки, документи на землю, погодження, технічні умови тощо, та інші вихідні дані згідно з додатком А [2];

— основні кресленики.

Рекомендації щодо оформлення титульного аркуша, складу проєкту, змісту, підтвердження ГІП та/або ГАП і відомості про учасників проєктування наведені в розділі 10 та в додатку Б.

5.1.4 Перелік складових матеріалів інших томів затвердженої Замовником частини проєктної документації викладають у такому порядку:

— титульний аркуш;

- зміст;
- склад проекту;
- підтвердження ГАП (ГІП) про відповідність будівельним нормам і нормативним документам;
- відомості про учасників проектування;
- пояснювальна записка, розділ ЗП, згідно з додатками Д або Е [2];
- пояснювальна записка до розділів проекту, які складають том;
- основні кресленики.

5.1.5 Матеріали робочої документації згідно з додатком Ж [2] залежно від об'єкта будівництва комплектують у такому складі:

- основні комплекти робочих креслеників та специфікації обладнання виробів і матеріалів за всіма частинами проекту, які підписують сертифіковані виконавці проектних робіт;
- робоча документація повторного застосування;
- паспорт опоряджувальних робіт;
- опитувальні аркуші та габаритні кресленики на обладнання та вироби;
- робоча документація на будівельні вироби;
- комплект ескізних креслеників загальних видів нетипових виробів,
- кошторисна документація.

5.1.6 Текстові та графічні матеріали, які охоплює том, складають за форматом А4. Великі обсяги графічних матеріалів оформляють у папки або альбоми як додатки.

5.1.7 Загальні вимоги до виконання графічної документації наведено в розділі 6.

5.1.8 Текстові документи виконують згідно з урахуванням вимог розділу 10 цього стандарту.

Для друкування текстових документів рекомендовано використовувати гарнітуру Times New Roman, шриффт розміром 12—14 друкарських пунктів.

5.2 Робочі кресленики

5.2.1 Робочі кресленики, призначені для виконання будівельних та монтажних робіт, об'єднують в основні комплекти за марками відповідно до таблиці А.2 додатка А.

5.2.2 Основний комплект робочих креслеників будь-якої марки може бути розділений на кілька основних комплектів тієї самої марки (з додаванням до неї порядкового номера) відповідно до процесу організації будівельних і монтажних робіт.

Приклад

АР1; АР2; КБ1; КБ2.

5.2.3 Кожному основному комплекту робочих креслеників надають позначення, до складу якого включають базове позначення, яке встановлюють за чинною в проектній організації системою, та через дефіс — марку основного комплекту.

Приклад: ХХХХ-Х-АР,

де ХХХХ — шифр об'єкта будівництва згідно з чинною в організації системою позначень;

Х — умовний номер будівлі або споруди;

АР — марка основного комплекту робочих креслеників.

Під час будівельного інформаційного моделювання систему позначень креслеників визначають з урахуванням вимог ДСТУ ISO 19650-2.

5.2.4 До складу основних комплектів робочих креслеників долучають загальні дані за робочими креслениками, а також кресленики та схеми, передбачені відповідними нормативними документами СПДБ.

5.2.5 Загальні дані за робочими креслениками наводять на перших аркушах кожного основного комплекту креслеників у такому складі:

- а) відомість робочих креслеників основного комплекту, яку виконують за формою В.1 додатка В;
- б) відомість документів, на які посилаються та які додаються, виконують за формою В.2 додатка В;
- в) відомість основних комплектів робочих креслеників, яку виконують за формою В.2 додатка В за марками та наводять на аркушах загальних даних основного комплекту провідної марки;
- г) відомість специфікацій (за потреби), яку виконують за формою В.1 додатка В;
- д) умовні позначення, не встановлені нормативними документами, і значення яких не вказані на інших аркушах основного комплекту робочих креслеників;

- е) загальні вказівки;
 - ж) інші дані, передбачені відповідними нормативними документами СПДБ.
- Вказівки щодо заповнення форм В.1 та В.2 наведено в додатку В.

5.2.6 За наявності кількох основних комплектів робочих креслеників однієї марки складають відомість комплектів цієї марки за формою В.2 додатка В, яку наводять на аркуші загальних даних кожного з цих комплектів.

5.2.7 Відомість робочих креслеників основного комплекту містить послідовний перелік аркушів основного комплекту із вказівкою їхніх порядкових номерів (1; 2; 3;...). Номери аркушів (типу 1.1; 1а тощо) застосовують у виняткових випадках, наприклад, під час коригування проектної документації.

Якщо у відомості робочих креслеників зазначено номер аркуша, що буде розроблено в майбутньому, то в графі «найменування» виконують напис «резервний аркуш».

5.2.8 Відомість документів, на які посилаються та які додаються, складають за розділами:

- а) документи, на які посилаються;
- б) документи, які додають.

У розділі «Документи, на які посилаються» зазначають документи, на які наведені посилання у робочих креслениках, зокрема:

а) кресленики конструкцій повторного використання, виробів та вузлів із зазначенням найменування та позначення;

б) нормативні документи виробів, деталей та матеріалів, які входять до складу специфікації робочих креслеників, із зазначенням їх найменування і позначення.

Посилання на будівельні норми та нормативні документи на проектування не наводять.

Документи, на які є посилання, проектна організація видає замовнику тільки за окремим договором.

У розділі «Документи, які додаються одночасно з основним комплектом робочих креслеників» зазначають документи, розроблені як доповнення до робочих креслеників основного комплекту зокрема:

— робочу документацію (кресленики) на будівельні вироби, якщо її розроблення передбачено договором;

— ескізні кресленики загальних видів нестандартних виробів;

— специфікацію обладнання і будівельної продукції;

— локальний кошторис;

— відомість ресурсів до локального кошторису;

— іншу документацію, передбачену відповідними нормативними документами СПДБ.

5.2.9 В загальних вказівках наводять:

а) підставу для розроблення робочої документації (затверджена попередня стадія проектування);

б) відмітку, прийняту у робочих креслениках будівлі або споруди умовно за нульову;

в) запис про результати перевірки на патентоспроможність і патентну чистоту технологічних процесів, вперше застосованих або розроблених в проекті, обладнання, приладів, конструкцій, будівельної продукції, а також номери патентів на винаходи, які використовують у робочій документації (за наявності);

г) запис про те, що робочі кресленики розроблені відповідно до будівельних норм і нормативних документів;

д) перелік видів робіт, для яких потрібне складання актів на закриття прихованих робіт, та актів проміжного приймання відповідальних конструкцій;

е) відомості про те, кому належить ця інтелектуальна власність (за потреби) та авторське право згідно із законодавством України (охоронний знак захисту авторського права © із вказівкою організації (розробника) інтелектуальної власності та рік її розроблення розміщують на звороті сторінки «титульного аркуша» текстової документації в нижньому правому куті аркуша та біля прізвища автора (див. 10.8);

ж) запис щодо необхідності створення страхового фонду документації, якщо такий об'єкт будівництва входить до переліку об'єктів і споруд за яким проектна документація обов'язково закладається до страхового фонду документації згідно з ДСТУ 33.201;

з) інші необхідні вказівки.

У загальних вказівках не потрібно повторювати технічні вимоги, розміщені на інших аркушах основного комплекту робочих креслеників, і наводити опис прийнятих у робочих креслениках технічних рішень.

6 ЗАГАЛЬНІ ПРАВИЛА ВИКОНАННЯ ДОКУМЕНТАЦІЇ

6.1 Під час виконання проєктної та іншої технічної документації, призначеної для спорудження будівель і споруд, потрібно керуватись вимогами стандартів, зазначених у розділі 2, та програмним забезпеченням автоматизованого проєктування.

6.2 Особливості оформлення проєктної документації, які створюють за використання спеціалізованого програмного забезпечення будівельного інформаційного моделювання, визначають у завданні на проєктування та викладають у пояснювальній записці.

6.3 Штampi та написи у проєктній документації застосовують згідно з додатками Г, Д, Е, А. Інші форми штампів та написів застосовують за погодженням із замовником.

6.4 Кресленики лінійних споруд, генеральних планів та зовнішніх комунікацій розташовують довгою стороною умовної межі території вздовж довгої сторони аркуша, при цьому орієнтування креслеників, якщо є така можливість, повинно бути спрямоване північною частиною нагору. Можливий відхил орієнтації на північ у межах 90° ліворуч або праворуч.

Плани будівель і споруд на креслениках різних марок, розташовані на різних аркушах, повинні мати однакову орієнтацію, що збігається з їхньою орієнтацією на генеральному плані або з поворотом стосовно цього положення.

6.5 Кресленики виконують в оптимальних масштабах з урахуванням їх складності і насиченості інформацією.

Розмір масштабу планів та видів, якщо це передбачено відповідним нормативним документом, відтворюють у місцях, передбачених цим стандартом. Наприклад, на аркушах планів автомобільних доріг, залізниць, генеральних планів, ділянок — у правому нижньому куті графі 4 основного напису форми 3 після найменування зображення.

Під час відтворення на аркуші двох і більше зображень, виконаних у масштабах, що відрізняються від наведених в основному написі, масштаб зазначають на полі кресленика після найменування кожного зображення.

Приклад

А — А (1:1); Б — Б (5:1).

6.6 Перелік скорочень слів, допустимих в основних написах, технічних вимогах, таблицях, креслениках та специфікаціях, наведено у додатку Ж.

6.7 На зображенні кожної будівлі або споруди зазначають координаційні осі та надають їм самостійну систему позначень.

Координаційні осі наносять на зображення будівлі або споруди тонкими штрихпунктирними лініями з довгими штрихами, позначають арабськими цифрами та великими літерами українського алфавіту (за винятком літер: Г, З, І, Ї, Й, О, Х, Щ, Ъ) у кружечках діаметром (6—12) мм.

Пропуски у цифрових та літерних (крім зазначених) позначеннях координаційних осей не допустимі.

6.8 Цифрами позначають координаційні осі по стороні будівлі або споруди з великою кількістю осей. Якщо для позначення координаційних осей не вистачає літер алфавіту, наступні осі позначають двома літерами.

Приклад

АА; ББ; ВВ.

6.9 Послідовність цифрових і літерних позначень координаційних осей приймають за планом зліва направо та знизу вгору (рисунок 1а) або як показано на рисунках 1б, 1в.

6.10 Для будівель і споруд з прямокутним планом позначення координаційних осей наносять по лівій та нижній сторонах плану будівлі або споруди. При незбіжності координаційних осей протилежних сторін плану або розмірах кресленика, що перевищують розміри формату А1, позначення цих осей у місцях розходження додатково наносять по верхній та/або правій сторонах.

6.11 Для окремих елементів, які розташовані між координаційними осями основних несучих конструкцій, наносять додаткові осі та позначають їх у вигляді дробу: над рискою зазначають позначення

попередньої координаційної осі, під рискою — додатковий порядковий номер у межах ділянки між суміжними координаційними осями відповідно до рисунка 1г.

Допустимо координаційним осям фахверкових колон давати цифрові та літерні позначення у продовження позначень осей основних колон без додаткового номера.

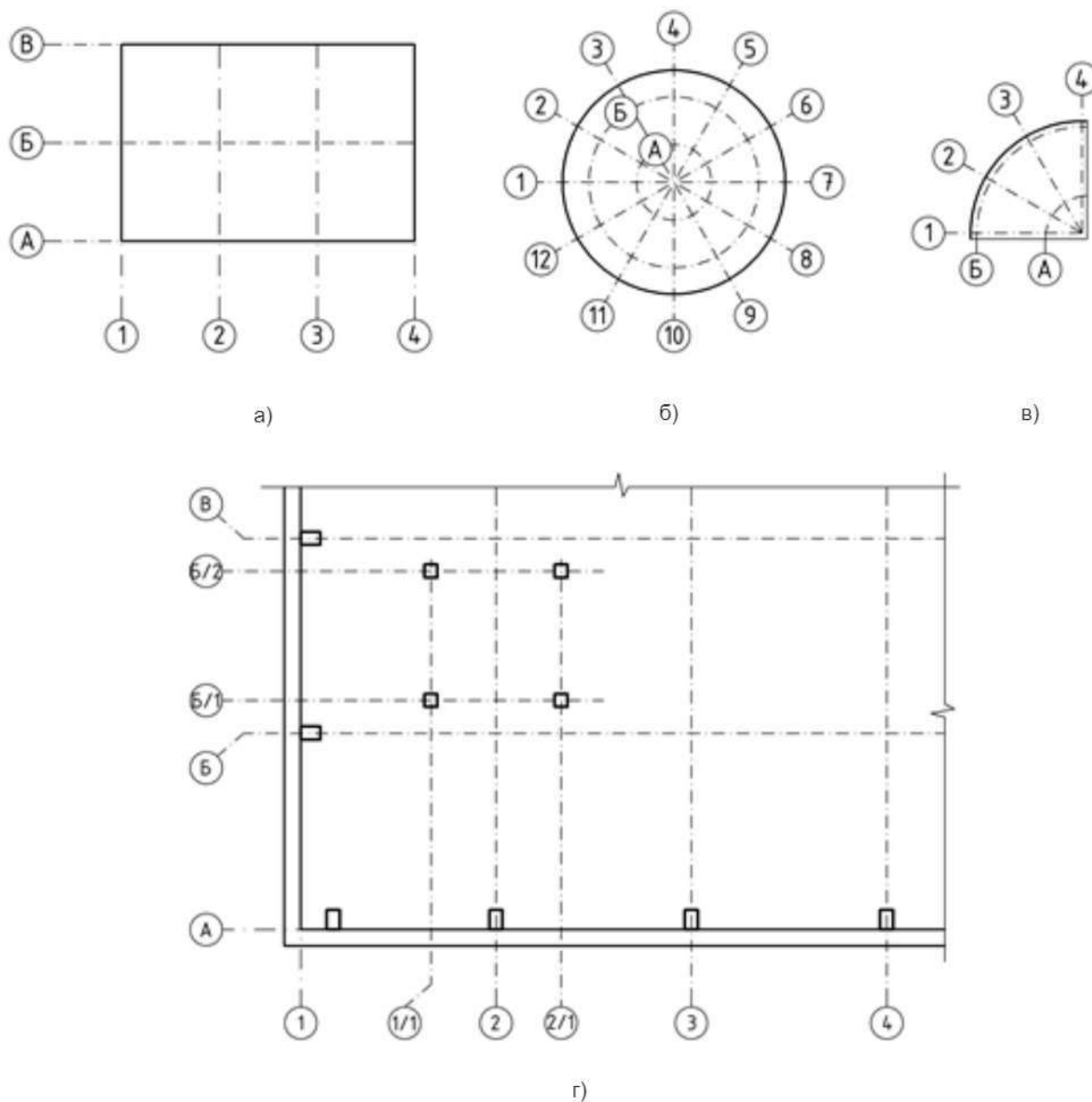


Рисунок 1

6.12 На зображенні повторюваного елемента, що прив'язаний до кількох координаційних осей, координаційні осі позначають відповідно до рисунка 2а) (за наявності координаційних осей не більше трьох), до рисунка 2б) (більше трьох координаційних осей) та до рисунка 2в) (за наявності всіх літерних і цифрових координаційних осей).

За потреби орієнтацію координаційної осі, до якої прив'язаний елемент, по відношенню до сусідньої осі визначають відповідно до рисунка 2г).

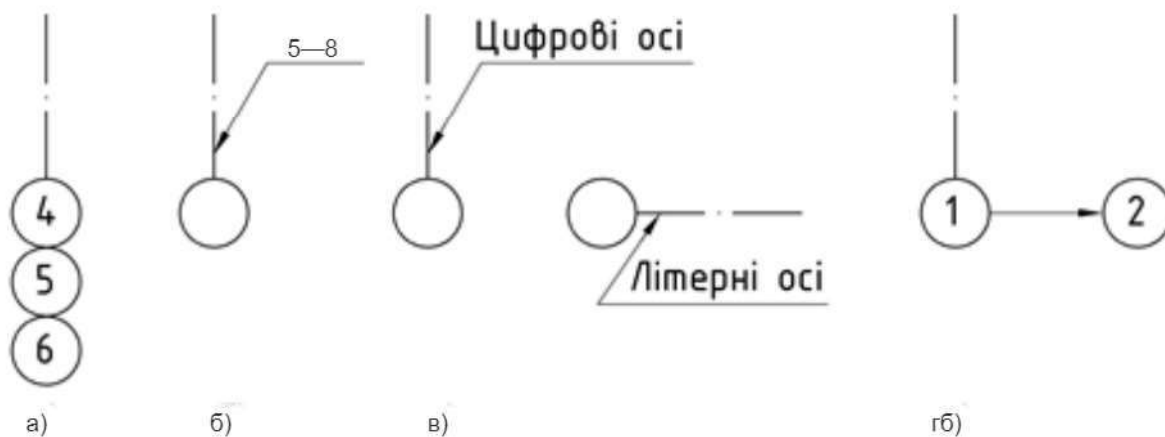


Рисунок 2

6.13 Координаційні осі блок-секцій (далі — БС) будівель позначають для поперечних стін арабськими цифрами, а для поздовжніх стін — великими літерами українського алфавіту відповідно до 6.4 із застосуванням індекса «с».

Приклад

1с, 2с, 3с, Ас, Бс, Вс.

Крайні координаційні осі БС залишаються пустими. Номери цим осям привласнюють будівлі, скомпонованої з БС.

На планах будівель, скомпонованих з БС, позначення крайніх координаційних осей БС вказують без індексу відповідно до рисунка 3.

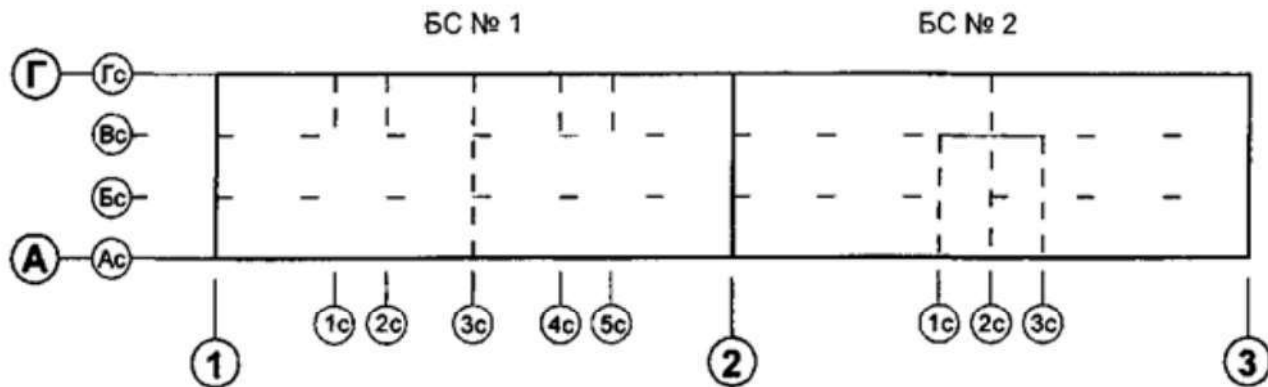


Рисунок 3

6.14 Розмірну лінію на її перетині з виносними лініями, лініями контуру або осьовими лініями обмежують засічками у вигляді тонких основних ліній завдовжки (2—4) мм, які проводять із нахилом вправо під кутом 45° до розмірної лінії, при цьому розмірні лінії повинні виступати за крайні виносні лінії на (1—3) мм.

Під час нанесення розміру діаметра або радіуса всередині кола, а також кутового розміру, розмірну лінію обмежують стрілками. Стрілки застосовують також під час нанесення розмірів радіусів і внутрішніх закруглень.

6.15 Відмітки рівнів (висоти, глибини) елементів конструкцій, обладнання, трубопроводів, повітроводів тощо від рівня відліку (умовної «нульової» відмітки) позначають умовним знаком відповідно до рисунка 4 та зазначають у метрах з трьома десятковими знаками, відокремленими від цілого числа комою.

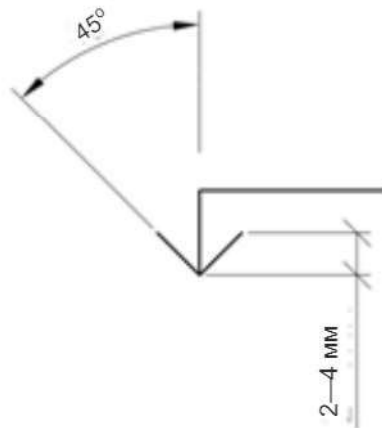


Рисунок 4

«Нульову» позначку, яку приймають для поверхні елемента конструкції будівлі або споруди, розташованої поблизу планувальної поверхні землі, зазначають без знака. Відмітки вище нульової позначають зі знаком «+», нижче нульової — зі знаком «-».

На видах (фасадах), розрізах та перерізах відмітки позначають на виносних лініях або лініях контуру відповідно до рисунка 5, на планах — у прямокутнику відповідно до рисунка 6, за винятком випадків, передбачених у відповідних нормативних документах СПДБ.

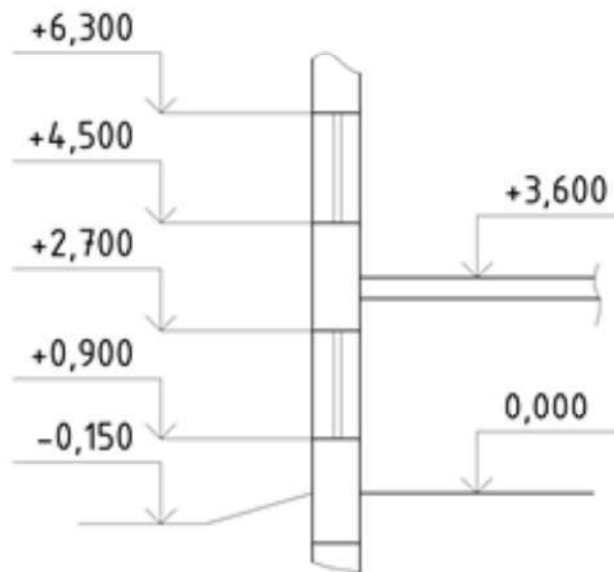


Рисунок 5

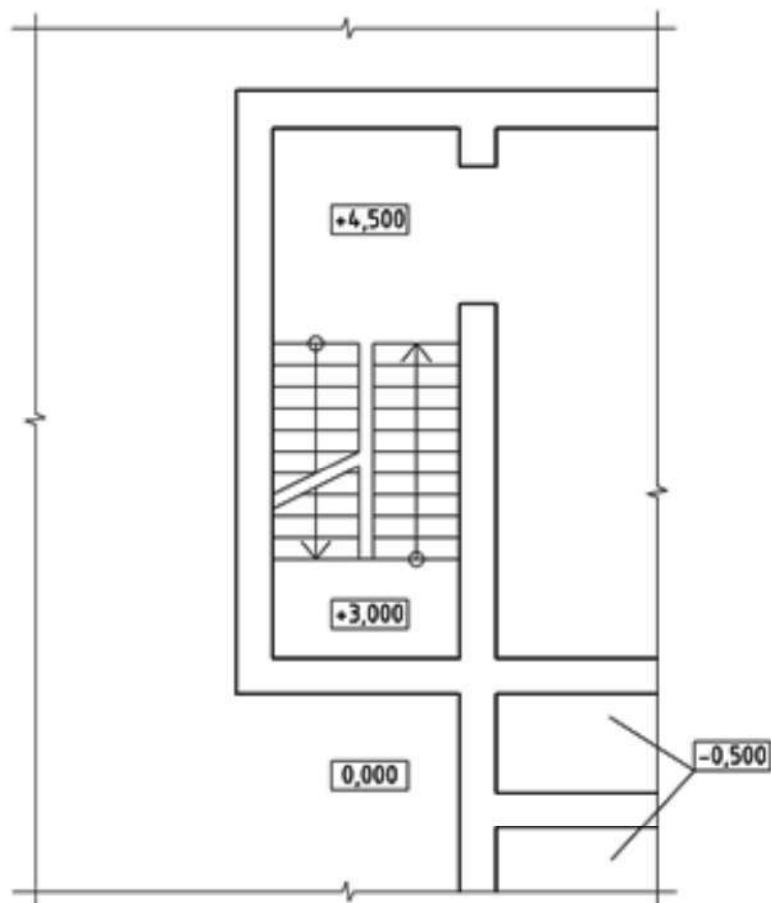


Рисунок 6

6.16 На планах напрямок ухилу площин вказують стрілкою, над якою, за потреби, проставляють величину ухилу, у відсотках, відповідно до рисунка 7 або у вигляді відношення висоти та довжини (наприклад, 1:7).

Допустимо, за потреби, величину ухилу вказувати в проміле, у вигляді десяткового дробу з точністю до третього знака. На креслениках і схемах перед розмірним числом, яке визначає величину ухилу, наносять знак «V», гострий кут якого повинен бути направлений у бік ухилу. Позначення ухилу наносять безпосередньо над лінією контуру або на полиці лінії-виноски.

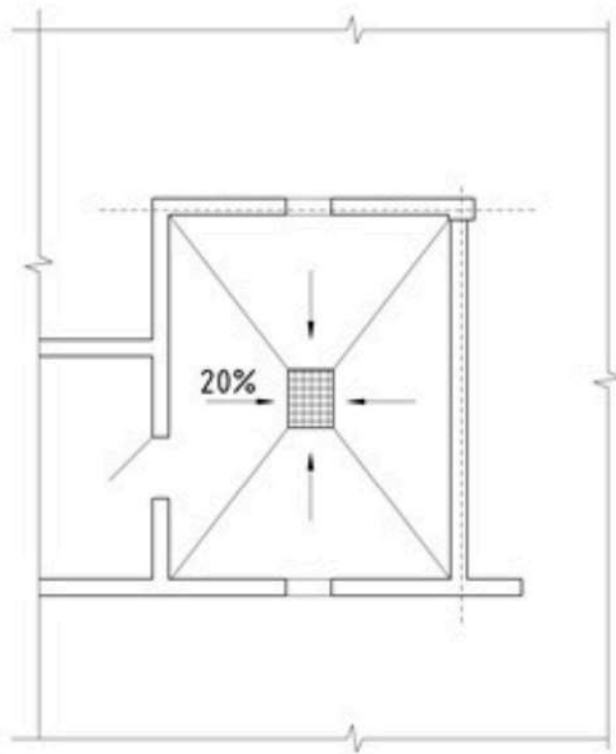


Рисунок 7

6.17 Виносні написи до багатшарових конструкцій виконують відповідно до рисунка 8.

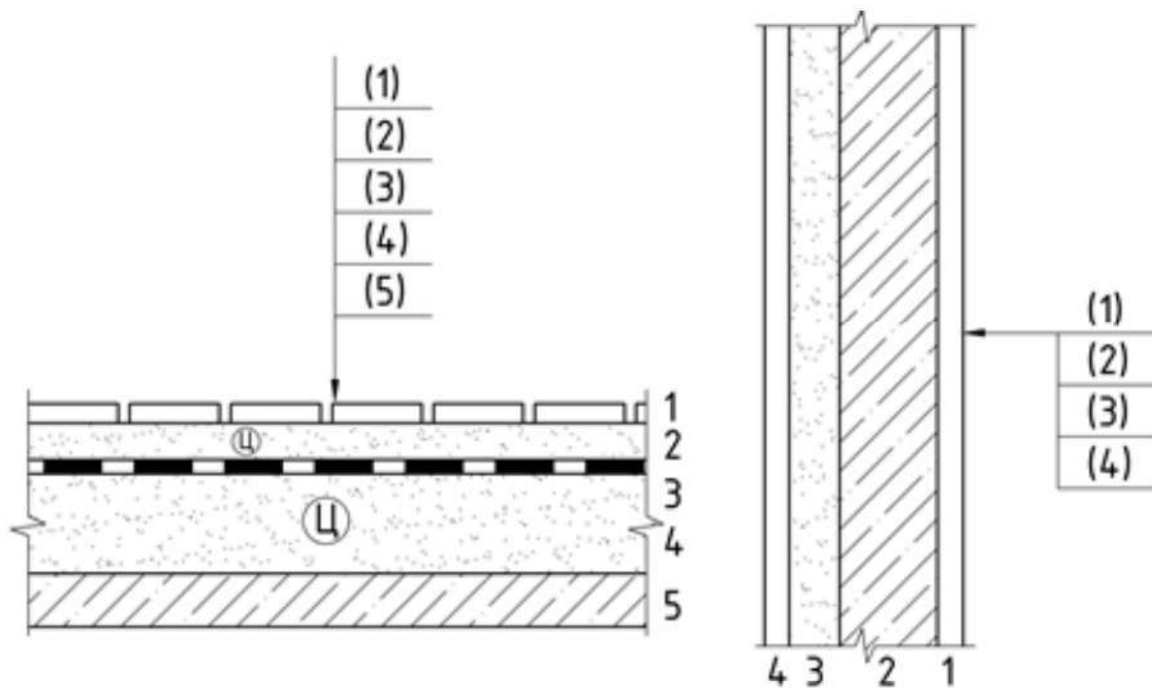


Рисунок 8

Примітка. Цифрами умовно позначена послідовність розташування шарів конструкції та написів на полицях ліній-виносок.

6.18 Номери позицій (марки елементів) наносять на полицях ліній-виносок, які проводять від зображення складових частин предмета, поряд із зображенням без ліній-виноски або у межах контурів зображених частин предмета відповідно до рисунка 9. За дрібномасштабного зображення лінії-виноски закінчують без стрілки й крапки.

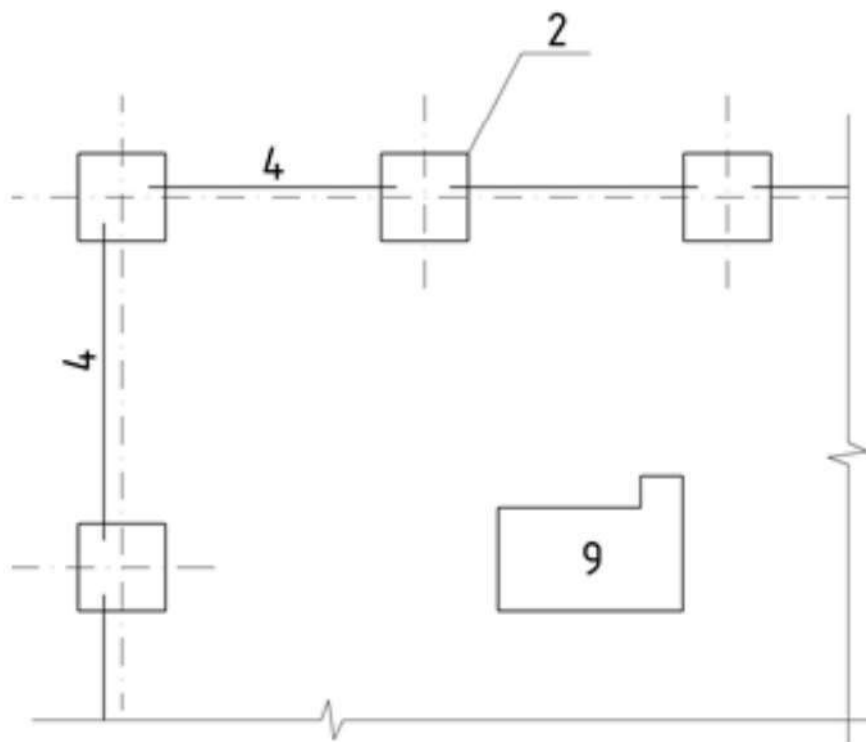


Рисунок 9

6.19 Розмір шрифту для позначення координаційних осей та позицій (марок) повинен бути на один-два номери більше ніж розмір шрифту, прийнятого для розмірних чисел на тому самому кресленнику.

6.20 Розрізи будівлі або споруди позначають арабськими цифрами послідовно в межах основного комплексу робочих креслеників.

Самостійна нумерація допустима лише для розрізів окремих ділянок будівлі, споруди або установок, всі кресленики яких розміщені на одному аркуші або групі аркушів і якщо на цих креслениках відсутні посилання на розрізи, розташовані на інших аркушах основного комплексу робочих креслеників. Розрізи та перерізи елементів будівлі, кресленики яких розміщені на одному аркуші, допустимо позначати маленькими літерами українського алфавіту.

Допустимо позначати розрізи великими літерами українського алфавіту.

Напрямок погляду для розрізу по плану будівлі або споруди приймають, зазвичай, знизу вгору та справа наліво.

6.21 Якщо окремі частини виду (фасаду), плану, розрізу вимагають більш детального зображення, то додатково виконують виносні елементи — вузли та фрагменти.

6.22 Під час зображення вузла відповідне місце відмічають на виді (фасаді), плані або розрізі замкненою суцільною тонкою лінією (колом або овалом), із позначенням на полиці лінії-виноски порядкового номера вузла арабською цифрою відповідно до рисунка 10.

Якщо вузол розміщено на іншому аркуші, то номер аркуша позначають під полицею лінії-виноски (рисунок 10а) або на полиці лінії-виноски поруч у дужках відповідно до рисунка 10б.

За потреби посилання на вузол, який розміщений в іншому основному комплекті робочих креслеників, або на типовий вузол зазначають позначенням і номером аркуша відповідного основного комплексу робочих креслеників відповідно до рисунка 10в або серії робочих креслеників типових вузлів і номером випуску відповідно до рисунка 10г.

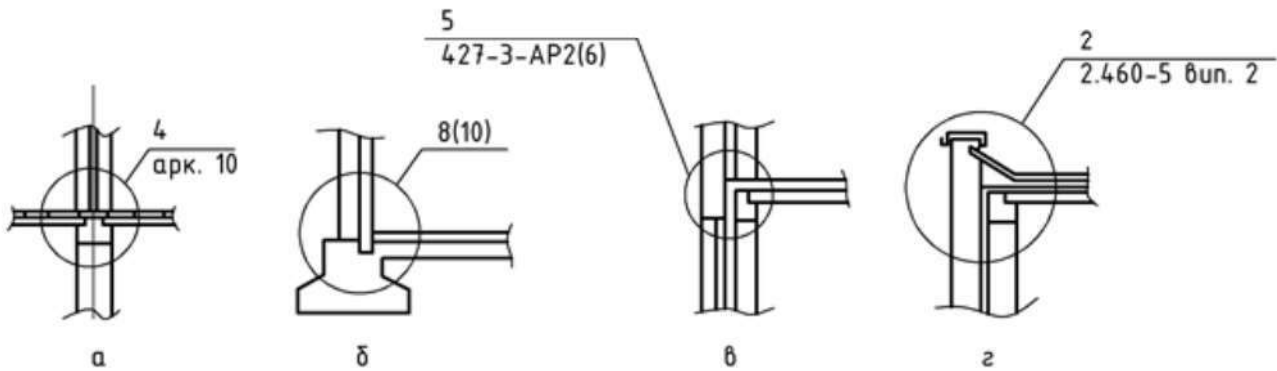


Рисунок 10

За потреби посилання на вузол у перерізі виконують відповідно до рисунка 11. Над зображенням вузла вказують у кружку його порядковий номер відповідно до рисунків 12а або 12б.

Вузлу, який є повним дзеркальним відображенням іншого (основного) виконання, присвоюють той самий порядковий номер, що й основному виконанню, з додаванням індексу «н».

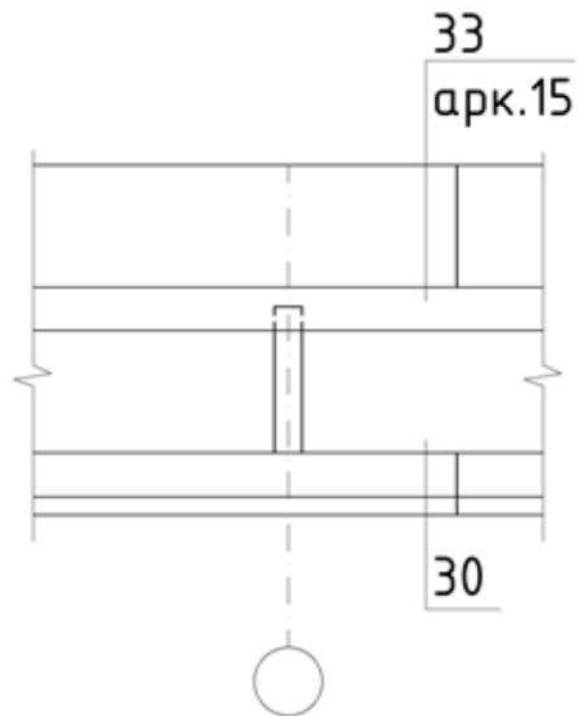


Рисунок 11

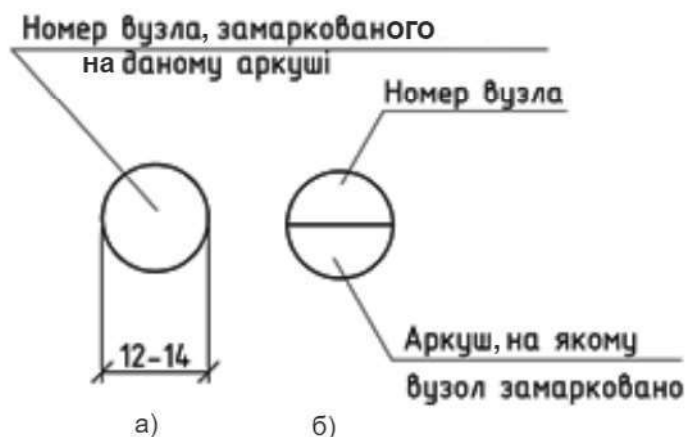


Рисунок 12

6.23 Фрагменти планів, розрізів, фасадів відмічають фігурною дужкою відповідно до рисунка 13. Якщо фрагмент виконують не на всю висоту фасадів, додатково після номера фрагмента додають позначки, з якої і до якої виконують фрагмент.

Під фігурною дужкою, а також над відповідним фрагментом наносять найменування і порядковий номер фрагмента. Якщо фрагмент розміщено на іншому аркуші, то дають посилання на цей аркуш.

Допустимо посилання на фрагмент розміщувати на полиці лінії-виноски.

Під час використання будівельного інформаційного моделювання, допустимо відмічати фрагменти тонкою лінією.

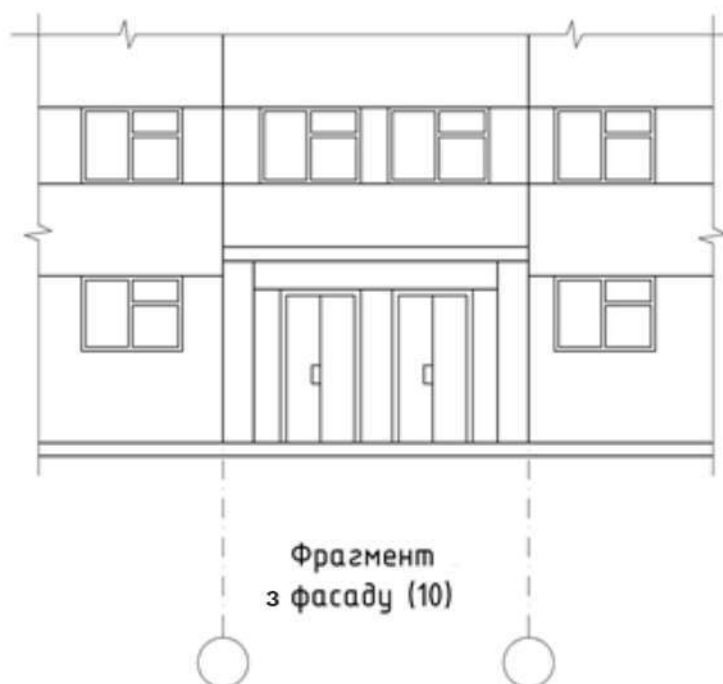


Рисунок 13

6.24 Зображення до осі симетрії симетричних планів і фасадів будівель і споруд, схем розташування елементів конструкцій, планів розміщення технологічного, енергетичного, санітарно-технічного та іншого обладнання не допустимі.

6.25 Якщо зображення (наприклад, план) не вміщується на аркуші прийнятого формату, то його розділяють на кілька ділянок, розміщуючи їх на окремих аркушах.

У цьому випадку на кожному аркуші, де показано ділянку зображення, наводять схему цілого зображення з необхідними координаційними осями та умовним позначенням (штриховкою) ділянки зображення, яка показана на цьому аркуші відповідно до рисунка 14.

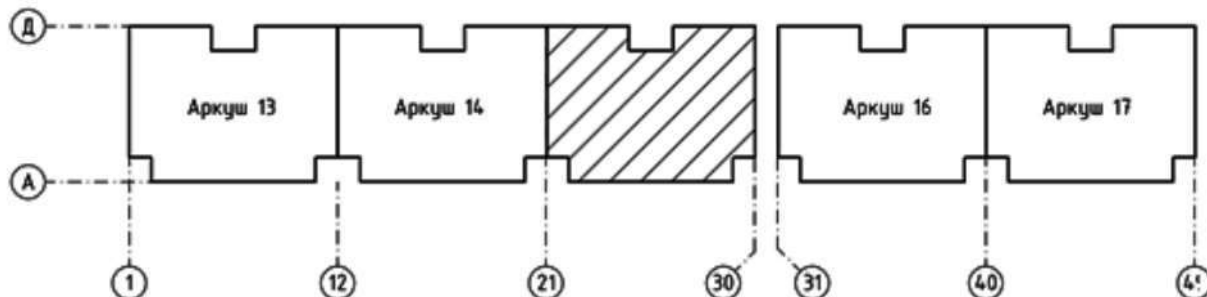


Рисунок 14

Примітка. Якщо кресленики ділянок розміщено в різних основних комплектах робочих креслеників, то над номером аркуша вказують позначення відповідного основного комплекту.

6.26 У випадку створення креслеників без використання програмних засобів, якщо плани поверхів багатоповерхової будівлі мають невеликі відмінності один від одного, то повністю виконують план одного з поверхів, для інших поверхів допустимо виконувати лише ті частини плану, які необхідні для показу відмінності від плану, зображеного повністю.

Під найменуванням частково зображеного плану наводять запис: «Решту див. план (найменування повністю зображеного плану)».

6.27 У назвах планів поверхів будівлі або споруди вказують відмітку чистої підлоги або номер поверху або позначення відповідної січної площини.

Приклади

- 1 План на відм. 0.000
- 2 План 2—9 поверхів
- 3 План 3—3.

Під час виконання частини плану у назві вказують осі, які обмежують цю частину плану.

Приклад

План на відм. 0.000 між осями 1—8 та А—Д.

Допустимо в назві плану поверху вказувати призначення приміщень, розташованих на поверсі.

6.28 У назвах розрізів будівлі (споруди) вказують позначення відповідної січної площини.

Приклад

Розріз 1-1.

6.29 У назвах фасадів будівлі або споруди вказують крайні осі, між якими розташований фасад. Допустимо в назві вказувати орієнтацію фасаду (наприклад: «головний», «дворовий» або: «по вул. Шевченка»), зокрема на зведених креслениках фасадів декількох секцій або будівель комплексу.

Приклад

Фасад 1-12.

6.30 Кожний аркуш графічного та текстового документа повинен мати основний напис та додаткові граfi до нього. Форми основних написів та вказівки щодо їх заповнення наведено в додатку Г.

На креслениках (за винятком форматів А4) над основним написом та ліворуч від нього повинні бути залишені резервні поля (місце) не менше ніж 60 мм для внесення, за потреби, в таблицю змін та інших написів і штампів.

6.31 У проєктній документації основний напис оформлюють згідно з формами додатка Г:

а) на аркушах основних комплектів робочих креслеників, креслеників будівельних виробів та на основних креслениках проєктної документації — згідно з формою Г.1 або згідно з формою Г.2;

б) на першому аркуші кресленика будівельних виробів — за формою Г.3;

в) на перших аркушах текстових документів та ескізних креслеників загальних видів нетипових виробів — згідно з формою Г.4;

г) на наступних аркушах креслеників будівельних виробів, текстових документів та ескізних креслениках загальних видів — згідно з формою Г.5.

Допустимо на першому аркуші кресленика будівельного виробу основний напис виконувати згідно з формою Г.4.

Допустимо на наступних аркушах, крім перших, основних комплектів робочих креслеників та на основних креслениках проєктної документації основний напис виконувати згідно з формою Г.4, у такому випадку графу 5 заповнюють як графу 4.

6.32 У звітній технічній документації за результатами інженерних вишукувань основний напис оформлюють згідно з формами додатка Г:

а) на листах графічних документів, які використовують у проєктуванні як підоснову, — згідно з формою Г.1.

б) на перших аркушах інших графічних і текстових документів — згідно з формою Г.4, на наступних аркушах — згідно з формою Г.5.

6.33 Розташування основного напису та додаткових граф до нього, а також розмірних рамок на аркушах наведено в додатку Д.

6.34 Основні написи, додаткові графи до них і рамки виконують суцільними товстими основними і суцільними тонкими лініями згідно з додатком Г.

6.35 Графічні та текстові документи, які брошурують у вигляді тому, альбому, випуску або іншої видавницької форми (наприклад, папки), оформлюють із титульним аркушем.

Правила виконання титульного аркуша наведено в розділі 10.

6.36 Підписи в проєктній документації оформлюють в установленому порядку [4] згідно із системою якості проєктної організації.

Вимоги для перевірки розрахунків, креслеників і технічних специфікацій встановлюють залежно від класу наслідків (відповідальності) об'єктів з урахуванням ДСТУ-Н Б EN 1990:

а) для об'єктів класу СС3 — перевірка третьою стороною (тобто іншою організацією, аніж тією, яка виконувала проєктування);

б) для об'єктів класу СС2 — перевірка іншою особою (на відміну від особи, яка виконувала проєктування за процедурою проєктної організації);

в) для об'єктів класу СС1 — особиста перевірка виконавцем робіт.

7 ПРАВИЛА ВИКОНАННЯ СПЕЦИФІКАЦІЙ НА КРЕСЛЕНИКАХ

7.1 До схеми розташування елементів збірної конструкції, монолітної залізобетонної конструкції, до креслеників установок (блоків) технологічного, санітарно-технічного та іншого обладнання складають специфікацію згідно з формою И.1 додатка И.

Під час виконання креслеників груповим методом складають групові специфікації згідно з формою И.2 додатка И.

7.2 Специфікації обладнання і будівельної продукції складають згідно з ДСТУ 9243.10.

7.3 Специфікації і відомість елементів для основних комплектів робочих креслеників марки КМ виконують згідно з ДСТУ Б А.2.4-43.

8 ПРАВИЛА ВНЕСЕННЯ ЗМІН У РОБОЧУ ДОКУМЕНТАЦІЮ, ВИДАНУ ЗАМОВНИКУ

8.1 Під зміною робочого документа (окремий аркуш кресленика або текстового документа, що має власний порядковий номер), виданого замовнику раніше, розуміють будь-яке виправлення, виключення або додавання до нього якихось даних без зміни позначення цього документа.

8.2 Позначення документа допустимо змінювати тільки у випадку, коли різним документам помилково присвоєні однакові позначення або у позначенні документа допущено помилку.

8.3 Копії аркушів робочої документації, які були змінені або розроблені додатково, направляють організаціям, яким раніше були направлені копії документів, разом з копіями аркушів загальних даних відповідного основного комплекту робочих креслеників, уточнених відповідно до 8.4.

8.4 Дозвіл на внесення змін

8.4.1 Зміну документа виконують на основі дозволу на внесення змін (далі — дозвіл), складеного згідно з формою Е.1 додатка Е.

Дозвіл затверджує керівник організації-розробника документа або за його дорученням — інша посадова особа.

8.4.2 Підставою для одержання оригіналів документів для внесення в них змін є дозвіл.

8.4.3 Зміни у кожний документ (наприклад, основний комплект робочих креслеників, специфікацію обладнання, виробів і матеріалів) оформлюють окремим дозволом.

Допустимо складати один загальний дозвіл на зміни, які вносять одночасно в кілька документів, якщо зміни взаємозв'язані або однакові для всіх документів, які змінюють.

8.4.4. Кожний дозвіл на внесення змін у документацію реєструють архівом в книзі реєстрації змін згідно з формою К.1 додатка К. Дозвіл повинен мати позначення, яке складається з порядкового номера та двох останніх цифр року реєстрації — наприклад, 4.22.

8.4.5 Під час використання будівельного інформаційного моделювання дозвіл на внесення змін може виконуватись регламентованими процедурами спільної роботи, які мають відповідати вимогам ДСТУ ISO 19650-1, ДСТУ ISO 19650-2. При цьому дозвіл має бути наданий уповноваженою особою, зазначеною в 8.4.1, та має бути архівований у Замовника відповідно до 8.4.4.

8.5 Внесення змін

8.5.1 Внесення змін в оригінали документів здійснюють закресленням.

8.5.2 Після внесення змін зображення літери, цифри, знаки повинні бути чіткими, товщина ліній, величина просвіту тощо повинні бути виконані за правилами, передбаченими відповідними нормативними документами.

8.5.3 Розміри, які змінюють, слова, знаки, написи тощо, закреслюють суцільними тонкими лініями і поруч проставляють нові дані.

8.5.4 Під час зміни кресленика (частини кресленика) його обводять суцільною тонкою лінією, яка утворює замкнений контур, та хрестоподібно закреслюють суцільними тонкими лініями.

8.5.5 Кресленикам, які змінюють або анулюють, а також додатковим частинам кресленика присвоюють позначення, яке складається з порядкового номера чергової зміни документа і, через крапку, порядкового номера ділянки кресленика, що змінюють (анулюють, розробляють додатково) у межах цього аркуша. При цьому новому зображенню зміненої ділянки кресленика присвоюють позначення зміни документа.

Якщо нове зображення зміненої частини кресленика розміщують на іншому (новому) аркуші, то позначення зміни, яке йому присвоєно, зберігають на аркуші, який змінено, і у таблиці змін нового аркуша не враховують.

8.5.6 Біля кожної зміни за межами зображення наносять у паралелограмі позначення зміни відповідно до рисунка 15.



Рисунок 15

Від паралелограма проводять суцільну тонку лінію до зміненої ділянки.

8.5.7 Близько розташовані один від одного змінні розміри, слова, знаки, написи тощо обводять суцільною тонкою лінією, яка утворює замкнений контур, без перекреслювання відповідно до рисунка 16.

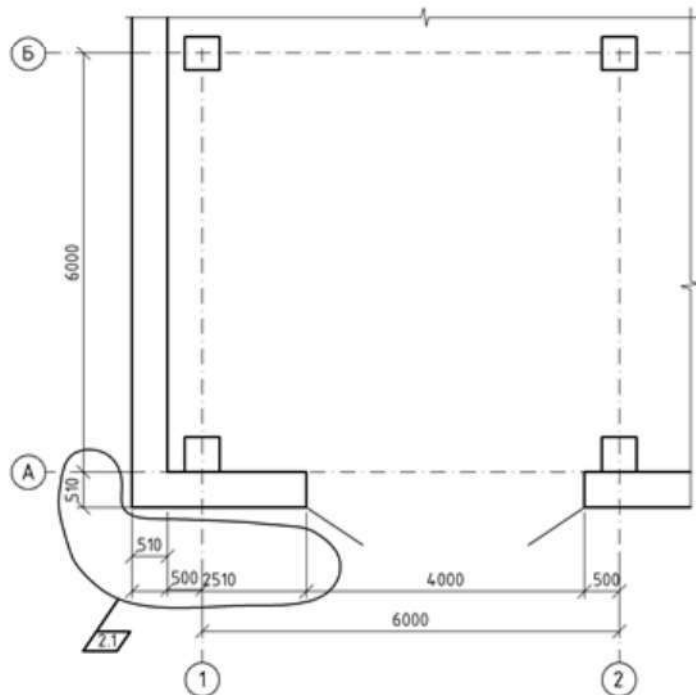


Рисунок 16

8.5.8 Якщо нове зображення зміненої частини кресленника розміщують на іншому аркуші, то на заміненому зображенні зазначають також номер аркуша, на якому знаходиться нове зображення відповідно до рисунка 17.

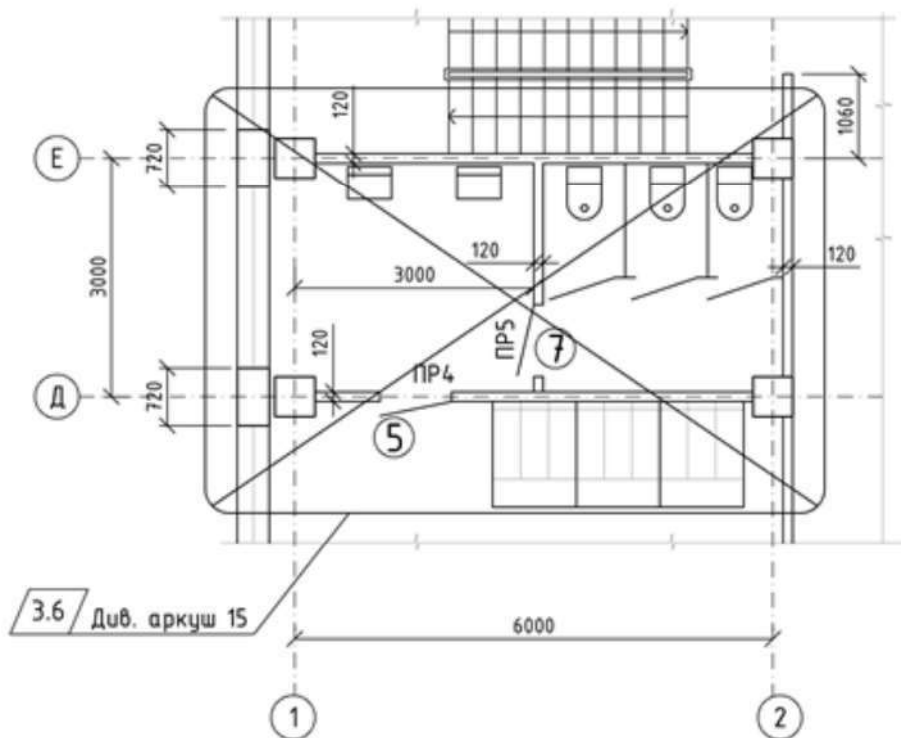


Рисунок 17

8.5.9 Над новим зображенням зміненої частини кресленника розміщують у паралелограмі позначення зміни заміненого зображення, а при паралелограмі вказують «Замість перекресленого».

Якщо нове зображення зміненої частини кресленника розміщують на іншому аркуші, то при паралелограмі вказують «Замість перекресленого» на аркуші (номер аркуша, на якому знаходиться замінене зображення) відповідно до рисунка 18.

8.5.10 Якщо нове зображення зміненої частини кресленника розміщують біля заміненої, то їх з'єднують лініями-виносками з позначенням зміни відповідно до рисунка 19.

Над додатковим зображенням розміщують у паралелограмі позначення зміни, а при паралелограмі вказують «Доповнення» відповідно до рисунка 20.

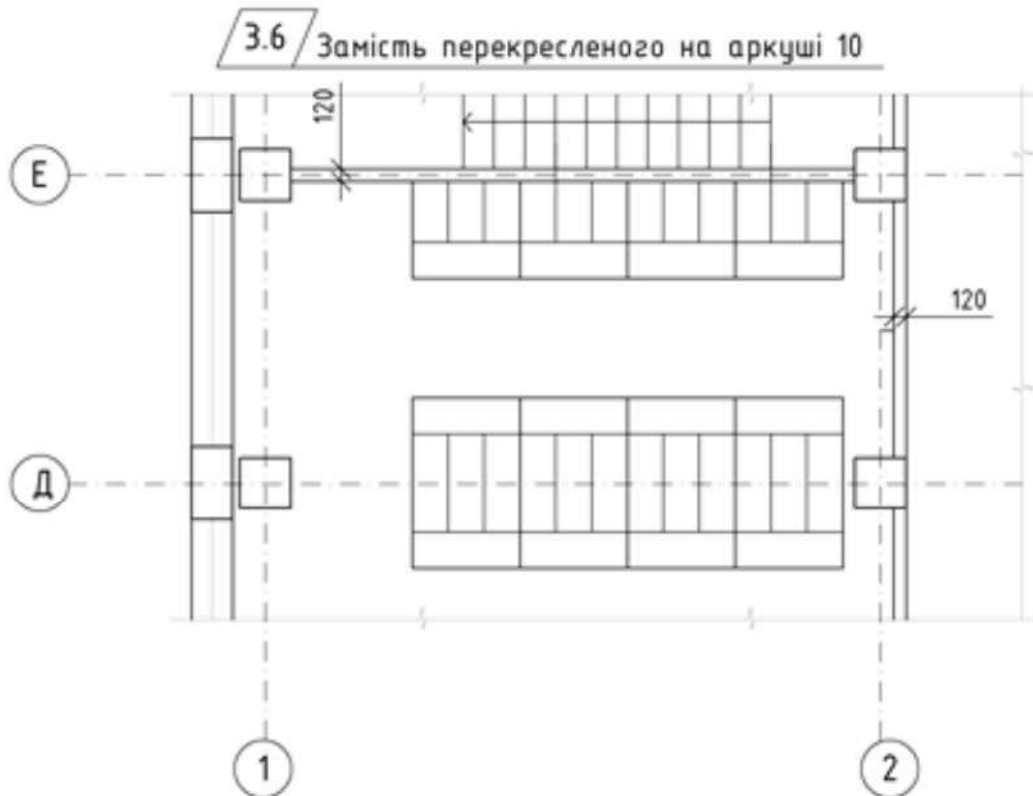


Рисунок 18

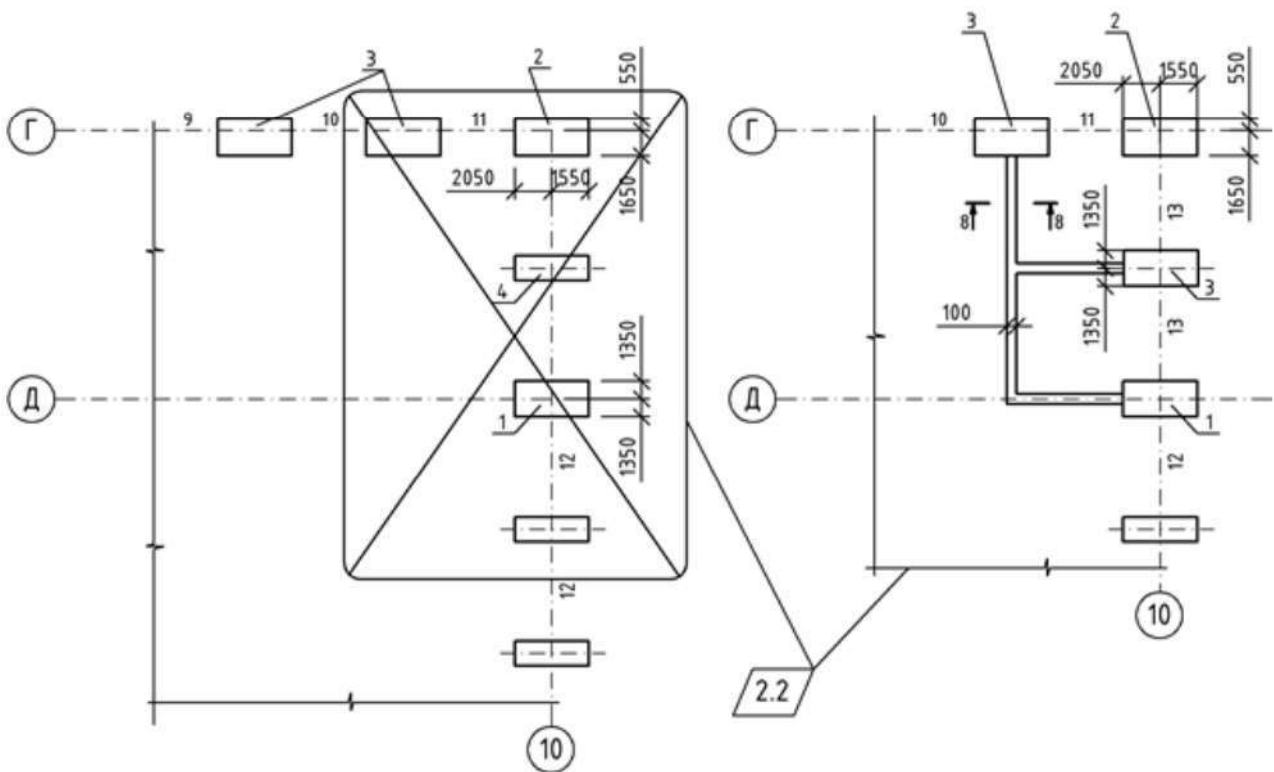


Рисунок 19

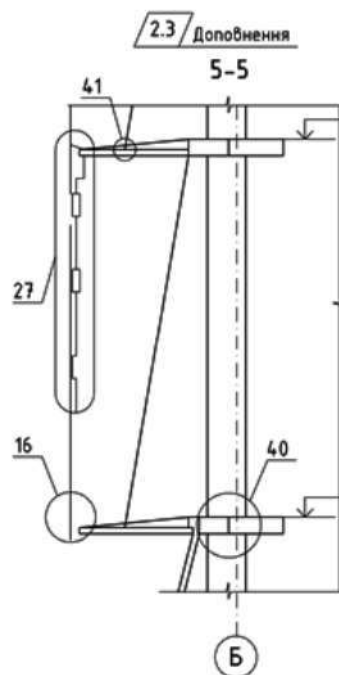


Рисунок 20

8.5.11 Під час анулювання креслення (частини креслення) при позначенні зміни вказують «Анульовано».

8.5.12 Якщо недостатньо місця для внесення змін або можливе порушення чіткості зображення під час виправлення, то виготовляють новий оригінал з урахуванням змін, які внесені, і зберігають його попереднє позначення.

Якщо замінюють або додають один або кілька аркушів оригіналу, то на них зберігають інвентарний номер, наданий оригіналу.

Під час заміни всіх аркушів оригіналу йому надають новий інвентарний номер.

8.5.13 Під час внесення змін в аркуші основного комплекту робочих креслеників у відомості робочих креслеників цього комплекту на аркушах загальних даних у графі «Примітки» вказують:

а) під час внесення першої зміни — «Зм. 1».

Під час внесення наступних змін — додатково чергові номери змін, відокремлюючи їх від попередніх крапкою з комою.

Приклад

Зм. 1; 2; 3;

б) на заміненних аркушах при номері чергової зміни — «(Зам.)».

Приклад

Зм. 1 (Зам.);

в) на анульованих аркушах при номері чергової зміни — «Анульований»

Приклад

Зм. 1 (Анульований);

г) на додаткових аркушах при номері чергової зміни — «(Нов.)»

Приклад

Зм. 1 (Нов.).

8.5.14 Якщо до основного комплекту робочих креслеників долучають додаткові аркуші, то їм надають чергові порядкові номери і записують до продовження відомості робочих креслеників відповідного основного комплекту.

За нестачі місця у відомості робочих креслеників першого аркуша для запису додаткових аркушів продовження відомості переносять на перший з додаткових аркушів. При цьому у кінці відомості робочих креслеників, розміщеної на першому аркуші у «Загальних даних», виконують запис:

«Продовження відомості див. на аркуші (номер додаткового аркуша)», а над відомістю на додатковому аркуші розміщують заголовок: «Відомість робочих креслеників основного комплекту (Продовження)».

Номери і найменування анульованих аркушів у відомості робочих креслеників закреслюють.

Під час заміни найменувань аркушів вносять відповідні зміни в графу «Найменування».

8.5.15 Під час зміни загальної кількості аркушів документа на його першому аркуші в основний напис вносять відповідні зміни в графу «Аркушів».

8.5.16 Під час виконання додаткових та анулювання раніше виконаних документів, які додають, вносять виправлення у відомість документів, на які є посилання, і які додають до відповідного основного комплекту робочих креслеників.

8.5.17 Під час виконання додаткових та анулювання раніше виконаних основних комплектів робочих креслеників вносять виправлення у відомість основних комплектів робочих креслеників.

8.5.18 Зміни, внесені в оригінал, зазначають у таблиці змін, розміщеній в основному написі.

Допустимо розміщувати таблицю змін за межами основного напису (над ним або зліва від нього) згідно з тією самою формою.

8.5.19 У таблиці змін зазначають:

а) у графі «Зм.» — порядковий номер зміни документа;

б) у графі «Кільк. діл.» — кількість ділянок зображення, які змінюються, на цьому аркуші у межах чергової зміни;

в) у графі «Аркуш» — на аркушах, випущених замість заміненних, — «Зам», на аркушах, добавлених знову, — «Нов».

У разі заміни всіх аркушів оригіналу (при черговому порядковому номері зміни документа) на першому аркуші у графі «Аркуш» зазначають «Усі». При цьому таблицю змін на інших аркушах цього оригіналу не заповнюють.

В інших випадках у графі «Аркуш» ставлять прочерк;
 г) у графі «№ док.» — позначення дозволу;
 д) у графі «Підп.» — підпис особи, відповідальної за правильність внесення зміни (підпис особи, відповідальної за нормоконтроль, проставляють на полі для підшивання аркуша);
 е) у графі «Дата» — дату внесення зміни.

8.5.20 Під час внесення будь-яких змін у відомість креслеників основного комплекту і документи, які додають в аркуш «Загальні дані», цей аркуш замінюють із фіксацією наведених змін у таблиці змін із прочерком у графі «Кільк.»

8.5.21 Під час внесення змін у текстові документи виконують таблицю реєстрації змін згідно з формою К.2 додатка К, яку розміщують на останньому аркуші документа з інформацією від першої до останньої зміни. На титульному аркуші та обкладинці тому розміщують таблицю реєстрації змін для тому в цілому згідно з формою К.2 (додаток К) з останньою зміною.

8.5.22 Значні зміни у текстових документах вносять одним із таких способів:

- а) заміною всіх або окремих аркушів документа;
- б) випуском нових додаткових аркушів.

Під час зміни оригіналів текстових документів допустимо при долученні нового аркуша надавати йому номер попереднього аркуша з додаванням чергової арабської цифри, відокремлюючи її від попередньої крапкою.

Приклад: 3.1.

У цьому випадку на першому аркуші змінюють загальну кількість аркушів.

У текстових документах, які переважно містять суцільний текст, допустимо за долучення нового пункту надавати йому номер попереднього пункту з додаванням чергової малої літери українського алфавіту, а за анулювання пункту — зберігати номери наступних пунктів.

8.5.23 Під час анулювання або заміни документа всі анульовані і замінені аркуші оригіналу хресто-подібно перекреслюють суцільними тонкими лініями і проставляють штамп згідно з формою Л.1 додатка Л.

8.5.24 Внесення змін у кресленики, створені за допомогою комп'ютерних технологій, виконують лише заміною кресленика, випуском додаткових креслеників або анулюванням.

У новій зміненій версії комплекту робочої документації в таблиці змін вказують дані лише про останню зміну.

Допустимо вносити зміни в такі документи рукописним способом згідно з вимогами 8.5.1—8.5.19.

9 ПРАВИЛА ПРИВ'ЯЗКИ РОБОЧОЇ ДОКУМЕНТАЦІЇ

9.1 Робоча документація повторного застосування підлягає прив'язці до конкретного майданчика будівництва. На кожному аркуші документації, яку прив'язують, ставлять штамп прив'язки відповідно до додатка М:

- а) на першому аркуші — згідно з формою М.1;
- б) на наступних аркушах — згідно з формою М.2.

9.2 На обкладинках основних комплектів робочих креслеників проєктів повторного застосування штамп прив'язки не ставлять.

9.3 Штамп прив'язки наносять на вільному полі аркуша, переважно над основним написом або зліва від нього.

9.4 Допустимо не наносити штамп прив'язки на незмінні робочі кресленики конструкцій, виробів та вузлів у випадку їх повторного використання організацією, яка здійснила розробку та затвердження цих креслеників. Вказані робочі кресленики записують у розділ документів, які додають, без зміни позначення.

9.5 Зміни при прив'язці вносять відповідно до вимог 8.5.1-8.5.4; 8.5.14-8.5.17 та з урахуванням таких додаткових вимог:

- а) якщо ділянок зображення, які змінюють, більше ніж дві, то їм надають порядкові номери, які проставляють римськими цифрами на полиці лінії-виноски відповідно до рисунка 21;
- б) над зміненою ділянкою вказують римською цифрою порядковий номер ділянки зображення, яку змінюють, і напис «Замість перекресленого» відповідно до рисунка 22.

Якщо нове зображення (частину зображення) розміщують на іншому аркуші, то на замінені зображенні вказують також номер аркуша, на якому знаходиться нове зображення.

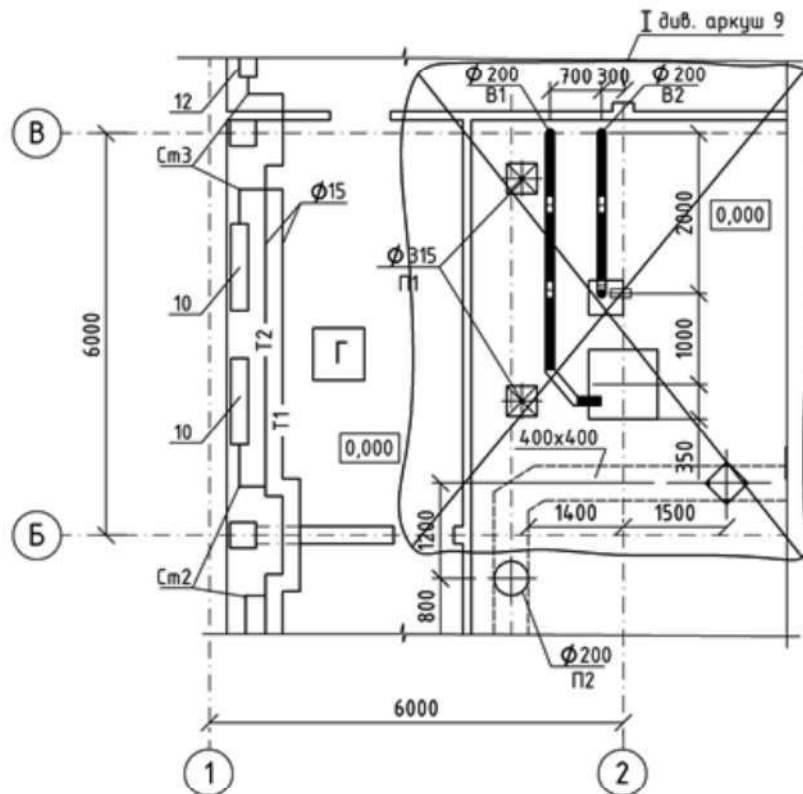


Рисунок 21

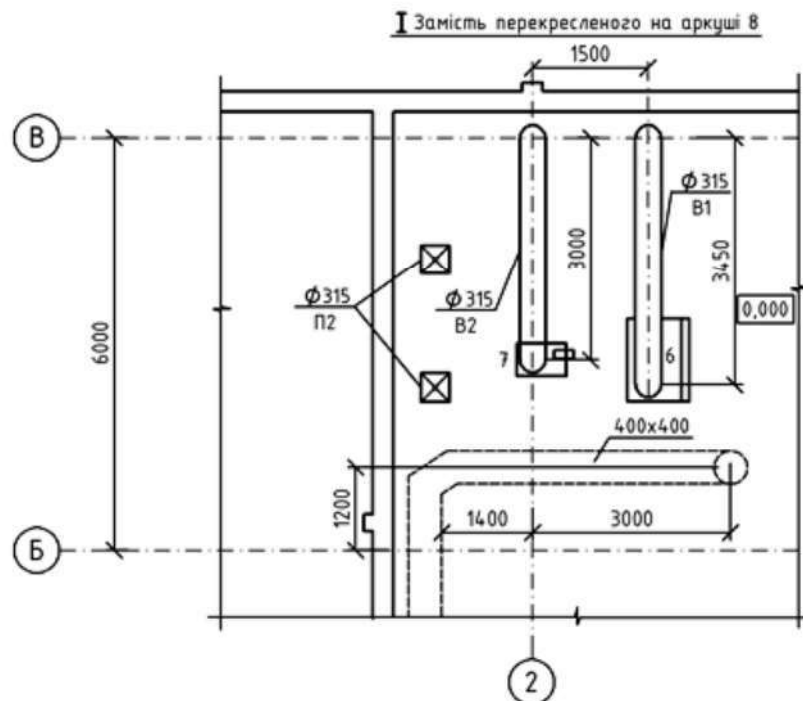


Рисунок 22

9.6 Основні написи на аркушах документації, яку прив'язують, залишають без змін.

9.7 Зміни при прив'язці рекомендовано вносити в один примірник документа, який буде у майбутньому оригіналом, з якого виготовляють копії.

9.8 Анульовані аркуші вилучають із прив'язаної документації без зміни загальної нумерації аркушів.

10 ПРАВИЛА ОФОРМЛЕННЯ ЗБРОШУРОВАНОЇ ДОКУМЕНТАЦІЇ

10.1 Кожний зброшурований документ оформляють прозорою пластиковою обкладинкою. Обкладинку не нумерують і не долучають до загальної кількості сторінок.

10.2 Першим аркушем текстового (графічного) документа або кількох зброшурованих документів є титульний аркуш. Титульний аркуш виконують згідно з формою 15 додатка Н. Приклад заповнення титульного аркуша наведено в Б.1 додатка Б.

10.3 Титульні аркуші зброшурованих проектних документів стадій ЕП, ТЕО, ТЕР, П, РП повинні мати такі підписи.

10.3.1 Загальні положення (Загальна пояснювальна записка):

- а) керівник або головний інженер проектної організації;
- в) головний архітектор (інженер) проекту.

На титульному аркуші «Загальні положення (Загальна пояснювальна записка)» підпис ГАП (ГІП) проектної організації повинен бути завірений персональною печаткою, де наведено дані про реєстраційний номер кваліфікаційного сертифіката архітектора (інженера-проектувальника) та ким він виданий.

10.3.2 Розділи основних марок проектної документації, зброшуровані в томи (книги, альбоми), а також звіти з інженерних вишукувань:

- а) головний архітектор (інженер) проекту;
- б) керівник проектного (вишукувального) підрозділу;
- в) інженери-проектувальники за розділами проектної документації;
- г) інженер-проектувальник у частині виконання інженерних вишукувань;
- д) інженер-геодезист у частині виконання інженерних вишукувань.

На титульних аркушах пояснювальних записок до розділів основних марок проектної документації підписи сертифікованих інженерів-проектувальників за відповідним напрямком завіряють персональною печаткою, де наведено дані про реєстраційний номер кваліфікаційного сертифіката та ким він виданий.

10.4 Усі аркуші зброшурованого документа, починаючи з титульного, повинні мати наскрізну нумерацію сторінок. При цьому титульний аркуш не нумерують.

Номер сторінки на аркушах текстових і графічних документів зазначають у правому верхньому кутку робочого поля аркуша під час одностороннього друкування, а для двостороннього друкування — також на зворотному боці сторінки у верхньому лівому кутку.

В основному написі текстових та графічних документів, що складають том або випуск, та тих, які мають самостійне позначення, вказують порядкову нумерацію аркушів у межах документа з одним позначенням.

10.5 У кожному томі, книзі, альбомі або випуску після титульного аркуша наводять «Зміст», який виконують згідно з формою В.2 додатка В. Перший аркуш оформляють основним написом за формою Г.4, наступні — згідно з формою Г.5 додатка Г. Приклади оформлення аркуша «Зміст» наведено на Б.3, Б.4 та Б.5 додатка Б.

10.6 Склад проекту наводять у відомості, яку виконують згідно з формою П.1 додатка П. У відомості наводять послідовний перелік томів (книг, альбомів, випусків) проектної документації. Перший аркуш складу проекту оформляють основним написом згідно з формою Г.4, наступні — згідно з формою Г.5 додатка Г. Приклад оформлення аркуша «Склад проекту» наведено на Б.2 у додатку Б.

10.7 Запис про те, що проект розроблений відповідно до будівельних норм та нормативних документів, наводять у першому томі загальної пояснювальної записки, який підписує головний архітектор (інженер) проекту, завіряючи його своєю печаткою, де наведено дані про реєстраційний номер кваліфікаційного сертифіката архітектора (інженера) та ким він виданий, на аркуші з основним написом за формою Г.4 додатка Г. Приклад оформлення підтвердження ГАП (ГІП) наведено на Б.6 в додатку Б.

10.8 Відомості про учасників проектування по кожному розділу проекту оформлюють згідно з формою додатка Р і наводять після «Підтвердження ГАП (ГІП)». Приклад оформлення відомості про учасників проектування наведено на Б.7 в додатку Б. Біля прізвищ авторів архітектурного рішення проекту можуть бути проставлені знаки охорони авторських прав ©. Перший аркуш відомості оформляють з основним написом згідно з формою Г.4, наступні — згідно з формою Г.5 додатка Г.

10.9 Першим томом проекту (робочого проекту, затверджувана частина) є том «Загальні положення». Якщо пояснювальна записка об'єднує всі розділи проекту (в невеликих за обсягами документації проектах), її іменують «Загальна пояснювальна записка». Першим розділом пояснювальної записки проекту повинен бути розділ із назвою «Загальні положення». Кожний перший аркуш розділу проекту (робочого проекту), який містить том (книгу, альбом, випуск) пояснювальної записки, оформляють основним написом згідно з формою Г.4, наступні аркуші — згідно з формою Г.5 додатка Г. Кожному розділу проекту надають позначення, яке складається з базового позначення і через дефіс позначення розділу проектної документації відповідно до таблиць А.1 чи А.2.

Приклад: ХХХХ-ЗП; ХХХХ-ГТ; ХХХХ-ТХ; ХХХХ-АР тощо.

На першому аркуші архітектурного розділу пояснювальної записки в основному написі згідно з формою Г.4 додатка Г у графі 11 біля прізвищ авторів архітектурного рішення проекту можуть бути проставлені знаки охорони авторських прав ©.

11 ПРАВИЛА КОМПЛЕКТУВАННЯ ЕЛЕКТРОННОЇ ДОКУМЕНТАЦІЇ

11.1 Під час використання будівельного інформаційного моделювання (BIM) передавання проектної документації в інші установи і організації у вигляді електронних документів має відбуватись згідно з ДСТУ ISO 19650-1, ДСТУ ISO 19650-2.

Метод передавання проектної документації в інші установи і організації у вигляді електронних документів, які утворюють без використання будівельного інформаційного моделювання, встановлюється Угодами між організаціями.

При цьому мають виконуватись вимоги ДСТУ Б А.2.4-20 щодо термінів зберігання оригіналів проектної документації.

11.2 Проектна документація на будівництво об'єкта (проектна документація зі змінами) у формі електронного документа повинна бути засвідчена кваліфікованим електронним підписом замовника, генерального проектувальника (проектувальника), ГАП та/або ГІП. На окремі розділи або частини проектної документації на будівництво об'єкта накладають електронний підпис осіб, відповідальних за їх розроблення.

11.3 Генпроектувальник (проектувальник) завантажує проектну документацію (проектну документацію зі змінами), зокрема відомості про координати поворотних точок меж контурів об'єктів будівництва, їхньої висотності, відомості про розрахунок класу наслідків (відповідальності), відомості про техніко-економічні показники об'єкта будівництва, ідентифікатор об'єкта будівництва та закінченого будівництвом об'єкта, генеральний план об'єкта будівництва на топографічній основі, через електронний кабінет Електронної системи до Реєстру будівельної діяльності.

11.4 Доступ до проектної документації на будівництво об'єктів в Єдиній державній електронній системі у сфері будівництва здійснюють у режимі читання без можливості копіювання із застереженням, що така проектна документація є об'єктом авторського права.

ДОДАТОК А
(довідковий)

ПОЗНАЧЕННЯ СКЛАДОВИХ МАТЕРІАЛІВ ПРОЄКТНОЇ ДОКУМЕНТАЦІЇ

Таблиця А.1 — Шифри розділів проєктної документації

Найменування розділу проєктної документації	Шифр розділу	Примітка
Загальна пояснювальна записка	ЗПЗ	
Пояснювальна записка	ПЗ	
Зміст	ЗМ	
Склад проєкту	СП	
Підтвердження ГАП (ГІП)	ПД	
Відомості про учасників проєктування	ВУ	
Загальні положення	ЗП	
Містобудівна документація	МД	
Містобудівне обґрунтування	МО	
Схема планування території	СПТ	
Детальний план території	ДПТ	
Проєкт забудови території	ПЗТ	
Обстеження будівлі	ОБ	
Капітальний ремонт будівлі	КРБ	
Мала архітектурна форма	МАФ	
Паспорт зовнішнього опорядження (фасадів)	ПЗО	
Енергетичний паспорт будівлі	ЕПБ	
Захисні споруди цивільної оборони	ЦО	
Нестандартне обладнання	НО	
Оцінка впливу на довкілля	ОВД	
Оцінка впливів на навколишнє середовище	ОВНС	
Проєкт організації будівництва	ПОБ	
Виробничо-екологічний моніторинг	ВЕМ	
Вишукування	В	
План ліквідації аварійних ситуацій	ПЛА	

Таблиця А.2 — Марки основних комплектів креслеників має бути позначено як продовження і кінець

Найменування основного комплекту робочих креслеників	Марка	Примітка
Технологія виробництва	ТХ	—
Технологічні комунікації	ТК	У разі об'єднання креслеників всіх технологічних комунікацій
Генеральний план та спруди транспорту	ГТ	У разі об'єднання креслеників генерального плану та споруд транспорту
Генеральний план	ГП	—
Архітектурні рішення	АР	
Інтер'єри	АІ	—
Конструкції бетонні (залізобетонні)	КБ	—
Конструкції бетонні (залізобетонні), вироби	КБ.В	—
Конструкції дерев'яні	КД	—
Архітектурно-будівельні рішення	АБ	У разі об'єднання креслеників архітектурних рішень та будівельних конструкцій
Конструкції металеві	КМ	—
Конструкції металеві деталізовані	КМД	—
Водопровід та каналізація	ВК	—
Опалення, вентиляція та кондиціонування	ОВ	—
Оцінка впливу на довкілля	ОВД	—
Тепломеханічні рішення котелень	ТМК	—
Повітропостачання	ПП	—
Енергоефективність	ЕЕ	—
Пиловідалення	ПВ	—
Холодопостачання	ХП	—
Газопостачання (внутрішні пристрої)	ГПВ	—
Силове електрообладнання	ЕМ	—
Електротехнічні рішення	ЕТР	У разі об'єднання креслеників електрообладнання та електроосвітлення
Електричне освітлення (внутрішнє)	ЕО	—
Системи зв'язку	СЗ	—
Радіозв'язок, радіомовлення і телебачення	РТ	—
Пожежогасіння	ПГ	—
Пожежна сигналізація	ПС	—
Охоронна та охоронно-пожежна сигналізація	ОС	—
Гідротехнічні рішення	ГР	—
Автоматизація...	А...	Три крапки замінюють найменуванням та маркою відповідного основного комплекту робочих креслеників

Кінець таблиці А.2

Найменування основного комплексу робочих креслеників	Марка	Примітка
Автоматизація комплексна	АК	У разі об'єднання креслеників різних технологічних процесів та інженерних систем
Антикорозійний захист конструкцій будівель, споруд	АЗ	—
Антикорозійний захист технологічних апаратів, газоходів і трубопроводів (обладнання)	АЗО	—
Електрохімічний захист від корозії	ЕЗК	—
Теплова ізоляція обладнання і трубопроводів	ТІ	—
Автомобільні дороги	АД	—
Залізничні копії	КЗ	—
Споруди транспорту	ТР	У разі об'єднання креслеників автомобільних, залізничних та інших шляхів
Зовнішні мережі водопостачання	ЗВ	—
Зовнішні мережі каналізації	ЗК	—
Зовнішні мережі водопостачання і каналізації	ЗВК	У разі об'єднання креслеників зовнішніх мереж водопостачання та каналізації
Тепломеханічні рішення теплових мереж	ТМ	—
Газопостачання зовнішнє	ГПЗ	—
Зовнішнє електроосвітлення	ЕЗ	—
Електропостачання	ЕП	—
Вертикальний транспорт	ВТ	—
Проект організації будівництва	ПОБ	—
Кошторисна документація	К	—
Виробничо-екологічний моніторинг	ВЕМ	—
Вишукування	В	—
Обстеження будівлі	ОБ	—
План ліквідації аварійних ситуацій	ПЛА	—

Примітка. За потреби можуть бути призначені додаткові марки основних комплектів робочих креслеників. При цьому для марок застосовують великі літери (не більше трьох) українського алфавіту, що відповідають початковим літерам найменування основного комплексу робочих креслеників. Якщо марка складається з однієї літери, вживання літер (визначених у 6.4) не допустимо.

ДОДАТОК Б
(довідковий)

ПРИКЛАДИ ОФОРМЛЕННЯ АРКУШІВ ПРОЄКТУ

Форма Б.1 — Приклад оформлення титульного аркуша

<p>XXXXX</p> <p style="text-align: right;">ISO 9001:2008 Сертифікат: xx-xxxxx xxxx</p> <p style="text-align: center;">Реконструкція фізкультурно-оздоровчого комплексу по вул. XXXXXX, XX в м. XXXX</p> <p style="text-align: center;">ПРОЄКТ</p> <p style="text-align: center;">ТОМ 1</p> <p style="text-align: center;">ЗАГАЛЬНІ ПОЛОЖЕННЯ XXXX-ЗП ГЕНЕРАЛЬНИЙ ПЛАН XXXX-ГП АРХІТЕКТУРНІ РІШЕННЯ XXXX-АР ТЕХНОЛОГІЧНІ РІШЕННЯ XXXX-ТХ</p>										
Зак. інв. №	<table style="width: 100%; border-collapse: collapse;"> <tr> <td style="width: 40%; text-align: center;">Директор або (Головний інженер інституту)</td> <td style="width: 20%; text-align: center;">Підписи</td> <td style="width: 40%; text-align: center;">Ім'я ПРІЗВИЩЕ</td> </tr> <tr> <td style="text-align: center;">Головний архітектор інституту (за наявності)</td> <td style="text-align: center;">Підписи</td> <td style="text-align: center;">Ім'я ПРІЗВИЩЕ</td> </tr> <tr> <td style="text-align: center;">Головний архітектор (інженер) проєкту (за наявності)</td> <td style="text-align: center;">Підписи</td> <td style="text-align: center;">Ім'я ПРІЗВИЩЕ</td> </tr> </table>	Директор або (Головний інженер інституту)	Підписи	Ім'я ПРІЗВИЩЕ	Головний архітектор інституту (за наявності)	Підписи	Ім'я ПРІЗВИЩЕ	Головний архітектор (інженер) проєкту (за наявності)	Підписи	Ім'я ПРІЗВИЩЕ
Директор або (Головний інженер інституту)	Підписи	Ім'я ПРІЗВИЩЕ								
Головний архітектор інституту (за наявності)	Підписи	Ім'я ПРІЗВИЩЕ								
Головний архітектор (інженер) проєкту (за наявності)	Підписи	Ім'я ПРІЗВИЩЕ								
Підпис і дата										
Інв. №	<p>2021</p> <p style="text-align: right; font-size: small;">Формат А4</p>									

Форма Б.2 — Приклад оформлення аркуша складу проекту

Номер тому	Позначення	Найменування	Примітка
1	XXXX-ЗП XXXX-ГП XXXX-АР XXXX-ТХ	Загальні положення Генеральний план Архітектурні рішення Технологія виробництва	
2	XXXX-КБ	Конструкції бетонні	
3	XXXX-ВК	Водопровід і каналізація	
4	XXXX-ОВ	Опалення, вентиляція та кондиціювання	
5	XXXX-ЕТР	Електротехнічні рішення Внутрішнє електрообладнання та електроосвітлення	
6	XXXX-СЗ XXXX-П XXXX-ПС	Система зв'язку Пожежогасіння Пожежна сигналізація	
7	XXXX-АЗ	Антикорозійний захист конструкцій	
8	XXXX-ОВНС/ ТОВ НВЦ	Оцінка впливу на навколишнє середовище	
9	XXXX-ПОБ	Проект організації будівництва	
10	XXXX-К	Кошторисна документація	
XXX-XXX-XXXX-СП			
Склад проекту			
"XXXX" м. XXXX			

Інв. №	ГП	Прізвище			Зам. інв. №
	Розробив	Прізвище			
	Перевірів	Прізвище			
	Н. контроль	Прізвище			

Підпис і дата				

Форма Б.3 — Приклад оформлення аркуша змісту Тому I (житлові будинки та громадські будівлі — довідковий)

Том I «Загальна пояснювальна записка — ЗПЗ» (в невеликих за обсягами проєктної документації); якщо виконують Том I «Загальні положення» — ЗП, (можливо з розділами ГП та АР) в пояснювальній записці надають лише ті розділи, які містить том

				2		
Позначення	Найменування			Примітка		
-ЗМ	Зміст			стор. 2		
-СП	Склад проєкту			стор.		
-ПД	Підтвердження ГАП (ГП)			стор.		
-ВУ	Відомість про учасників проєктування			стор.		
Серія № від...	Кваліфікаційний сертифікат ГАП (ГП)			стор.		
	Пояснювальна записка					
-ЗП	Загальні положення					
	1. Вихідні дані для проєктування (стисло)			стор.		
	2. Коротка характеристика об'єкту, дані про проєктну потужність (місткість, пропускну спроможність)			стор.		
	3. Дані інженерних вишукувань (висновки ІГВ, стисло - ґрунти, РГВ)			стор.		
	4. Відомості про потреби в паливі, воді, електричній та тепловій енергії			стор.		
	5. Відомість про черги будівництва та пускові комплекси			стор.		
	6. Оцінка впливів на навколишнє середовище			стор.		
	7. Рішення з інженерної підготовки території та захисту будинків, будівель і споруд від небезпечних природних чи техногенних факторів.			стор.		
	8. Доступність території об'єкта для маломобільних груп населення			стор.		
	9. Інженерно-технічні заходи цивільного захисту			стор.		
	10. Забезпечення надійності та безпеки (з визначенням строку першого планового обстеження технічного стану об'єкта, прийнятого в експлуатацію)			стор.		
	11. Забезпечення енергоефективності			стор. (том*)		
	12. Основні техніко-економічні показники (ТЕП)			стор.		
	13. Науково-технічний супровід (за потреби)			стор.		
	14. Розрахунок класу наслідків (відповідальності)			стор.		
	15. Захист від шуму та вібрації			стор.		
	16. Охорона праці (за потреби)			стор.		
-ГП	Генеральний план			стор.		
-АР	Архітектурні рішення			стор.		
-КБ	Конструкції бетонні			стор.		
-ТХ	Технологічні рішення			стор.		
-ВК	Водопровід і каналізація			стор.		
-ОВ	Опалення, вентиляція та кондиціонування			стор.		
-ЕП	Електропостачання			стор.		
Зам. інв. №						
Підпис і дата						
				XXXX - ЗМ		
	Зм.	Кільк.	№ документа	Підпис	Дата	
Інв. №	ГП		Прізвище			
	Розробив		Прізвище			
	Перевірив		Прізвище			
	Н. контроль		Прізвище			
			Зміст	Стадія	Аркуш	Аркушів
				П	1	2
			"XXXX" м. XXXX			

					3	
Позначення	Найменування			Примітка		
	Вихідні дані для проєктування			стор.		
№ ... від ...	Містобудівні умови та обмеження для проєктування об'єкта будівництва			стор.		
№ ... від ...	Завдання на проєктування			стор.		
№ ... від ...	Документи на землю			стор.		
№ ... від ...	Погодження... (в тому числі висоти будинку)			стор.		
№ ... від			стор.		
	Технічні умови			стор.		
№ ... від ...	На електропостачання			стор.		
№ ... від			стор.		
	Кресленики					
-ГП 1					
-ГП 2					
.....					
-АР 1					
-АР 2					
.....					
-КБ 1					
-КБ 2					
.....					
<p>Необхідні пункти, з наведених 1-16, розділу -ЗП приймати відповідно до проєкту. *Можливо посилання на том проєкту і дані в томі 1 не надавати.</p>						
Інв. №	Підпис і дата	Зам. інв. №				Арк.
			XXXX - ЗМ			2
Зм.	Кільк.	№ документа	Підп.	Дата		

Форма Б.4 — Приклад оформлення аркуша змісту Тому I

(об'єкти виробничого призначення та лінійних об'єктів та лінійних об'єктів інженерно-транспортної інфраструктури — довідковий)

Том I «Загальна пояснювальна записка — ЗПЗ» (в невеликих за обсягами проєктної документації); якщо виконується Том I «Загальні положення» (можливо з розділами ГП та АР) в пояснювальній записці надають лише ті розділи, які містить том

				2	
Позначення	Найменування			Примітка	
-ЗМ	Зміст			стор. 2	
-СП	Склад проєкту			стор.	
-ПД	Підтвердження ГАП (ГІП)			стор.	
-ВУ	Відомість про учасників проєктування			стор.	
Серія № від...	Кваліфікаційний сертифікат ГАП (ГІП)			стор.	
	Пояснювальна записка				
-ЗП	Загальні положення			стор.	
	1. Вихідні дані для проєктування (стисло)			стор.	
	2. Коротка характеристика об'єкту, дані про проєктну потужність (місткість, пропускна спроможність)			стор.	
	3. Дані інженерних вишукувань (висновки ІВ, стисло - ґрунти, РґВ)			стор.	
	4. Відомості про потреби в паливі, воді, електричній та тепловій енергії			стор.	
	5. Відомість про черги будівництва та пускові комплекси			стор.	
	6. Основні рішення та показники генерального плану, інженерних мереж та комунікацій			стор.	
	7. Оцінка впливів на навколишнє середовище			стор.	
	8. Рішення з інженерної підготовки території та захисту будинків, будівель і споруд від небезпечних природних чи техногенних факторів			стор.	
	9. Доступність території об'єкта для маломобільних груп населення			стор.	
	10. Інженерно-технічні заходи цивільного захисту			стор.	
	11. Забезпечення надійності та безпеки (з визначенням строку першого планового обстеження технічного стану об'єкта, прийнятого в експлуатацію)			стор.	
	12. Рішення з енергозбереження			стор.	
	13. Оцінка економії, отриманої за результатами впровадження енергозберігаючих заходів			стор.	
	14. Основні техніко-економічні показники (ТЕП)			стор.	
	15. Оцінка ефективності прийнятих рішень і порівняння техніко-економічних показників з показниками, які схвалені в ТЕО (ТЕР).			стор.	
	16. Науково-технічний супровід (за потреби)			стор.	
	17. Ідентифікація потенційно небезпечних об'єктів будівництва			стор.	
	18. Розрахунок класу наслідків (відповідальності)			стор.	
	19. Відомості з обсягами робіт (в тому числі по чергах та пускових комплексах будівництва)			стор.	
	20. Охорона праці			стор.	
Зам. інб. №					
	XXXX - ЗМ				
Підпис і дата					
	Зм.	Кільк.	№ документа	Підпис	Дата
Інб. №	ГІП	Прізвище			
	Розробив	Прізвище			
	Перевірив	Прізвище			
	Н. контроль	Прізвище			
Зміст			Стандія	Аркуш	Аркушів
			П	1	2
			"XXXX" н. XXXX		

						3
Позначення		Найменування		Примітка		
-ГП		Генеральний план		стор.		
-ТХ		Технологічна частина		стор.		
-АБ		Архітектурно-будівельні рішення (у т.ч. результати розрахунків основних несучих елементів)		стор.		
-ВК		Водопостачання та каналізація		стор.		
-ОВ		Опалення, вентиляція та кондиціонування повітря		стор.		
-ЕО		Енергопостачання		стор.		
-...					
-ОБ		Організація будівництва		стор.		
-КД		Кошторисна документація		стор.		
Вихідні дані для проєктування						
№ ... від ...		Містобудівні умови та обмеження для проєктування об'єкта будівництва		стор.		
№ ... від ...		Забдання на проєктування		стор.		
№ ... від ...		Документи на землю		стор.		
№ ... від ...		Погодження		стор.		
Технічні умови						
№ ... від ...		На електропостачання		стор.		
№ ... від		стор.		
Кресленики						
-ГП 1			стор.		
-ГП 2			стор.		
-...					
-ТХ 1			стор.		
-ТХ 2			стор.		
-...					

Необхідні пункти, з наведених 1-20 розділу -ЗП, приймати відповідно до проєкту.

Зм.	Кільк.	№ документа	Підп.	Дата		Арк.
					XXXX - ЗМ	2

Форма Б.5 — Приклад оформлення аркуша змісту Тому 2.
Конструкції бетонні

Позначення	Найменування	Примітка
-ЗМ	Зміст	стор. 2
-СП	Склад проєкту	стор.
-ПД	Підтвердження ГАП (ГІП)	стор.
-ВУ	Відомість про учасників проєктування	стор.
Серія № від...	Кваліфікаційний сертифікат (ГАП/ГІП)	стор.
	Пояснювальна записка	
-ЗП	Загальні положення	
	1. Вихідні дані для проєктування	стор.
	2. Коротка характеристика об'єкта	стор.
	3. Дані інженерних вишукувань (висновки ІГВ, стисло - ґрунти, РГВ)	стор.
	4. Навантаження та впливи	стор.
	5.	стор.
-КБ	Конструкції бетонні	
	1. Будинок	стор.
	2. Будиля	стор.
	3. Інженерні споруди (підземний паркінг, ТП тощо)	стор.
	Кресленики	
-КБ1 1	Посадка фундаментів на ІГР	стор.
-КБ1 2	Схема розташування елементів фундаментів	стор.
"...	
-КБ2 1		стор.
-КБ2 2		стор.
"...	
-КБ3 1		стор.
-КБ3 2		стор.
"...	

Зам. №	Підпис і дата						XXX-XXX-XXXX- ЗМ			
		Зм.	Кільк.	№ документа	Підпис	Дата	Зміст	Стадія	Аркуш	Аркушів
№		ГІП	Прізвище					П	1	1
		Розробив	Прізвище					"XXXX"		
		Перевірив	Прізвище					м. XXXX		
		Н. контроль	Прізвище							

Форма Б.6 — Приклад оформлення аркуша підтвердження ГАП (ГІП)
(обов'язковий)

X																											
Проект розроблено відповідно до чинних норм та нормативних документів																											
Головний архітектор проекту					Підпис		Ім'я ПРИЗВИЩЕ																				
М.П. (особиста печатка з № кваліфікаційного сертифіката архітектора та ким він виданий)																											
Головний інженер проекту (при наявності)					Підпис		Ім'я ПРИЗВИЩЕ																				
XXXX - ПД																											
<table border="1" style="width: 100%; border-collapse: collapse;"> <thead> <tr> <th style="width: 5%;">Зм.</th> <th style="width: 10%;">Кільк.</th> <th style="width: 15%;">№ документа</th> <th style="width: 10%;">Підпис</th> <th style="width: 10%;">Дата</th> <th style="width: 50%;"></th> </tr> </thead> <tbody> <tr> <td> </td> <td> </td> <td> </td> <td> </td> <td> </td> <td> </td> </tr> <tr> <td> </td> <td> </td> <td> </td> <td> </td> <td> </td> <td> </td> </tr> </tbody> </table>										Зм.	Кільк.	№ документа	Підпис	Дата													
Зм.	Кільк.	№ документа	Підпис	Дата																							
Інв. №	Підтвердження ГАП (ГІП)					Стадія	Архш	Архшів																			
						П																					
						XXXX - ПД					"XXXX"																
											м. XXXX																
Зам. інв. №	Підпис і дата	Розробив	Перевірив	Н. контроль																							

Формат А4

Форма Б.7 — Приклад оформлення аркуша відомості про учасників проектування по кожному розділу проекту

X											
Розділ проекту	Посада					Ім'я ПРИЗВИЩЕ	Підпис				
Архітектурно-планувальні рішення	Начальник майстерні					Ххххххх Ххххххх Ххххххх Ххххххх	Ххххххх Ххххххх Ххххххх Ххххххх				
	Головний фахівець										
	Зав. групи										
	Пров. арх.										
Вертикальне планування та благоустрій	Начальник відділу					Ххххххх Ххххххх	Ххххххх Ххххххх				
	Пров. інж.										
Технологія виробництва	Начальник відділу					Ххххххх Ххххххх Ххххххх	Ххххххх Ххххххх Ххххххх				
	Головний фахівець										
	Пров. інж.										
Зам. інв. №						XXXX - ВУ					
	Підпис і дата										
Інв. №						Відомості про учасників проектування			Стадія	Аркуш	Аркушів
									П		
	Розробив								"XXXX" м. XXXX		
	Перевірів										
Н. контроль											

ДОДАТОК В
(обов'язковий)

ВІДОМОСТІ ЗАГАЛЬНИХ ДАНИХ ЗА РОБОЧИМИ КРЕСЛЕНИКАМИ

В.1 Відомість робочих креслеників основного комплекту та відомості специфікацій виконують згідно з формою В.1.

Форма В.1

Аркуш	Найменування	Примітка

Dimensions: Total width 185, column widths 15, 140, 30. Row heights 15, 8.

В.2 Вказівки щодо заповнення відомості робочих креслеників основного комплекту

У відомості робочих креслеників основного комплекту вказують:

- а) у графі «Аркуш» — порядковий номер аркуша основного комплекту робочих креслеників;
- б) у графі «Найменування» — найменування зображень, розміщених на аркуші, у точній відповідності до найменувань, наведених в основному написі аркуша;
- в) у графі «Примітка» — додаткові відомості, наприклад, про зміни, які вносять у робочі кресленики основного комплекту.

В.3 Вказівки щодо заповнення відомостей специфікацій

У відомості специфікацій вказують:

- а) у графі «Аркуш» — номер аркуша основного комплекту робочих креслеників, на якому розміщена специфікація;
- б) у графі «Найменування» — найменування специфікації у точній відповідності до її найменування, вказаного на кресленні;
- в) у графі «Примітка» — додаткові відомості, зокрема про зміни, які вносять у специфікацію.

В.4 Відомість основних комплектів робочих креслеників та відомість документів, на які є посилання, виконують згідно з формою В.2.

Форма В.2

Позначення	Найменування	Примітки

Dimensions: Total width 185, column widths 60, 95, 30. Row heights 15, 8.

В.5 Вказівки щодо заповнення відомості основних комплектів робочих креслеників

У відомості основних комплектів робочих креслеників вказують:

- а) у графі «Позначення» — позначення основного комплекту робочих креслеників та, за потреби, найменування або розпізнавальний індекс організації, яка випустила документ;
- б) у графі «Найменування» — найменування основного комплекту робочих креслеників;
- в) у графі «Примітка» — додаткові відомості, зокрема про зміни у складі основних комплектів робочих креслеників.

В.6 Вказівки щодо заповнення відомості документів, на які є посилання, та які додають

У відомості документів, на які посилаються та які додають, вказують:

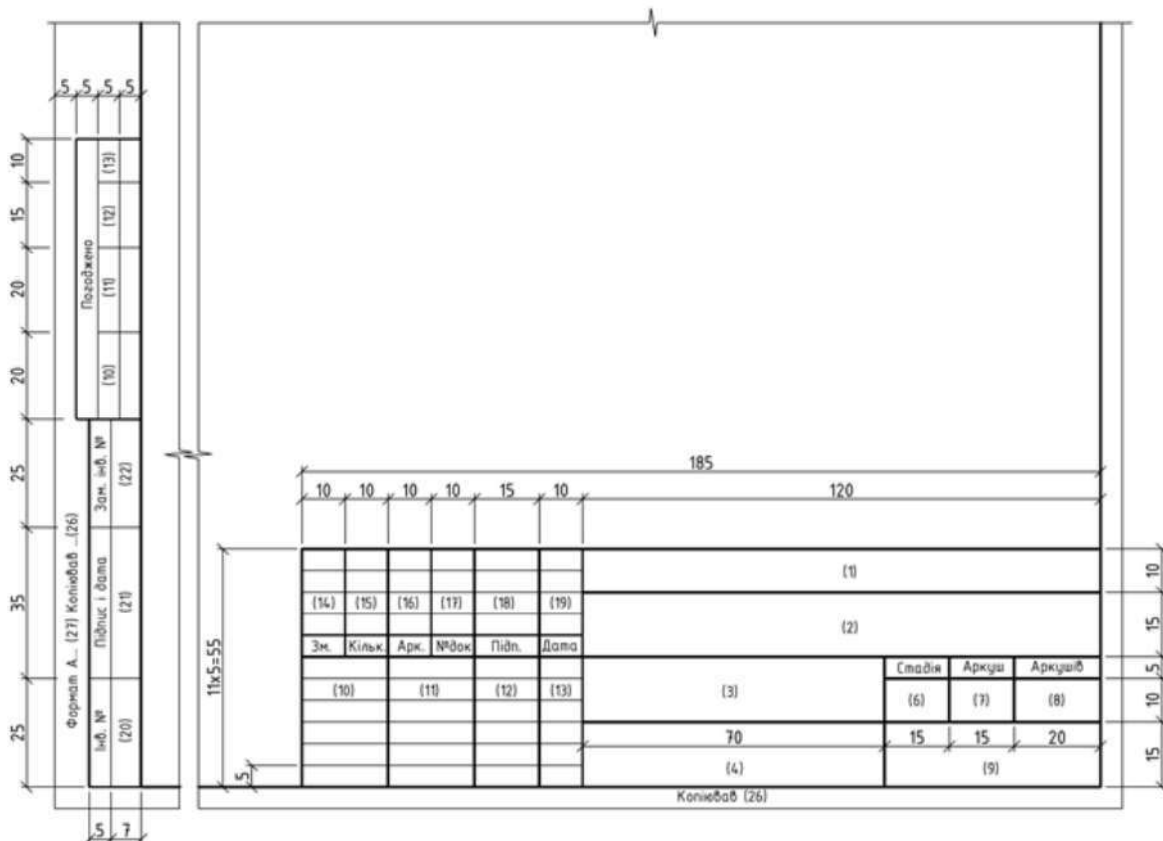
- а) у графі «Позначення» — позначення документа і, за потреби, найменування або розпізнавальний індекс організації, яка випустила документ;
- б) у графі «Найменування» — найменування документа у точній відповідності до найменування, вказаного на титульному аркуші або в основному написі;
- в) у графі «Примітка» — додаткові відомості, зокрема про внесені зміни у записані документи, які входять до складу робочої документації.

ДОДАТОК Г
(довідковий)

ОСНОВНІ НАПИСИ

Г.1 Основні написи на аркушах проєктної документації заповнюють згідно з формами Г.1, Г.2, Г.3, Г.4 і Г.5.

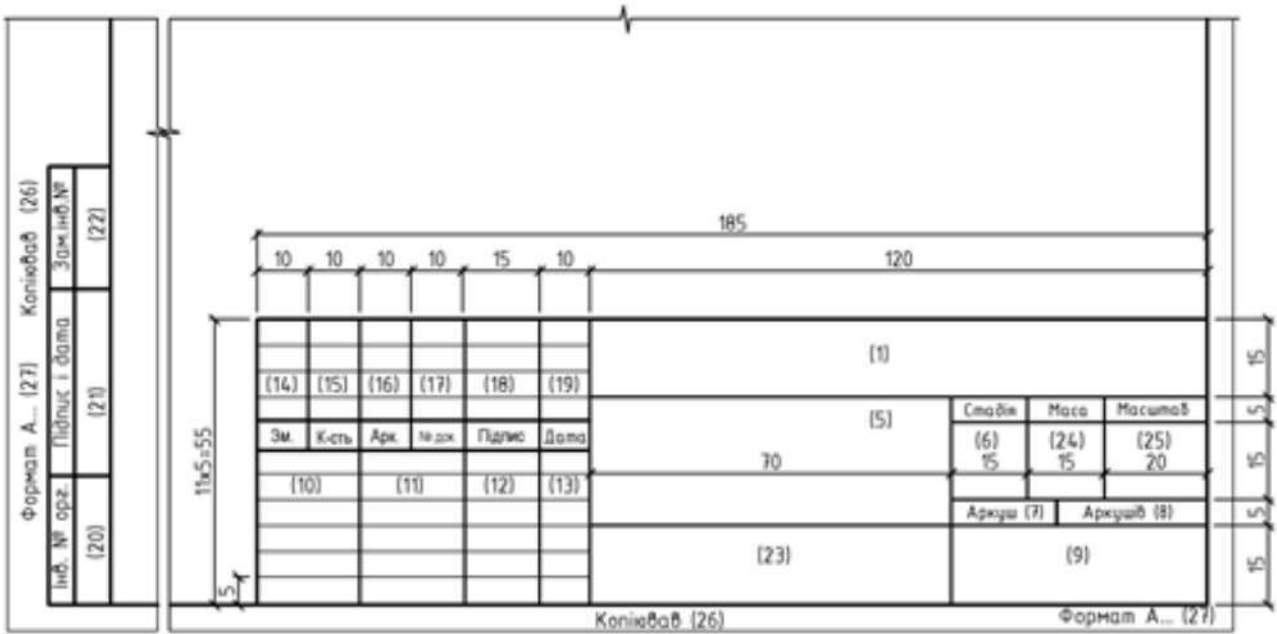
Форма Г.1 — Основний напис у горизонтальній орієнтації для аркушів: основних комплектів робочих креслеників, основних креслеників розділів проєктної документації, графічних документів з інженерних вишукувань



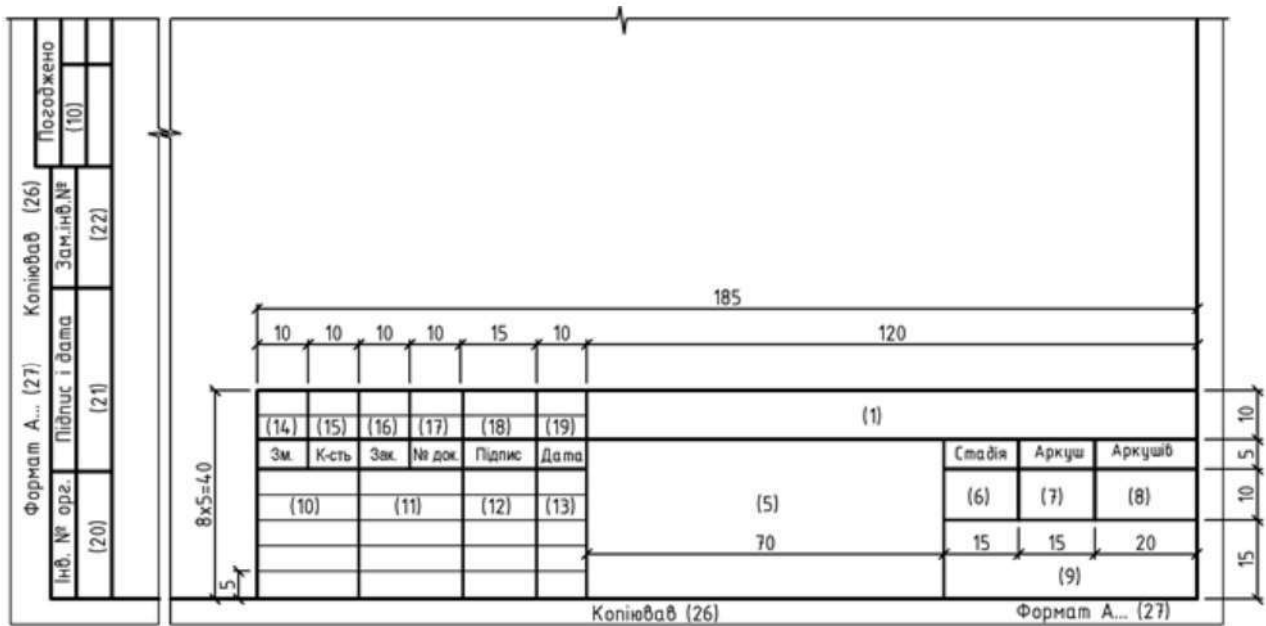
Форма Г.2 — Основний напис у вертикальній орієнтації для аркушів: основних комплектів робочих креслеників, основних креслеників розділів проектної документації, графічних документів з інженерних вишукувань

Відомість змін на аркуші				Е
№	Дата	Виконавець	Примітки	
(14)	(19)	(11)		
Позиція		Підпис	Контактна інформація	Ф
(10)	(12)			
(11)				
(9)				G
(1)				
(2)				
(3)		ЗМІНА 000	СТАДІЯ (6)	Н
(4)		ДАТА (13)		
		АРКУШ (7)	(8)	
11				

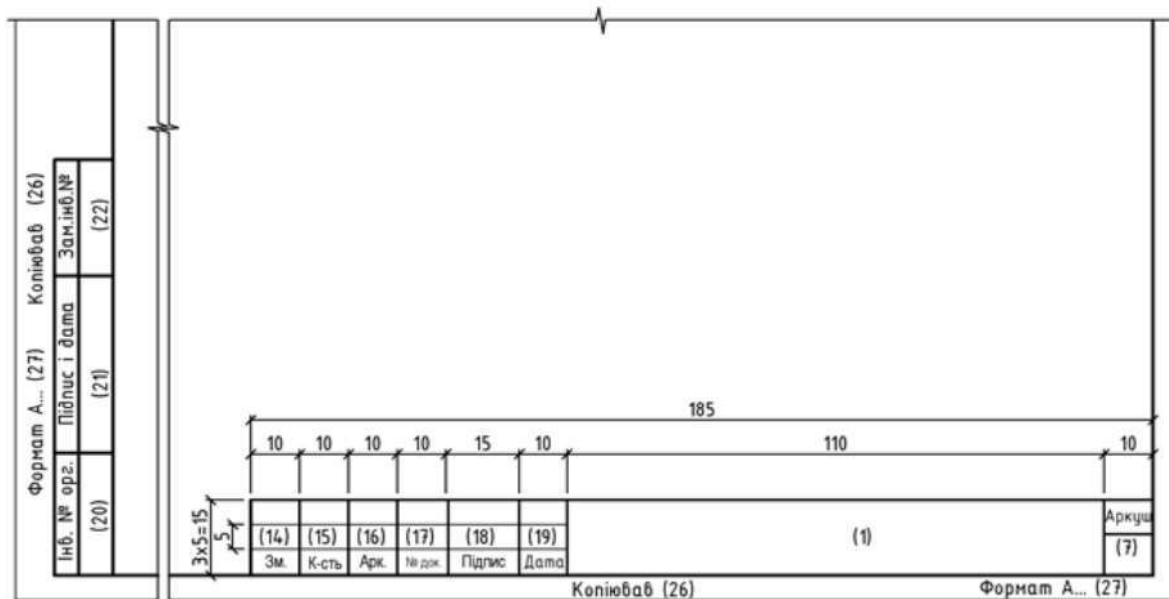
Форма Г.3 — Основний напис та додаткові графи до нього для креслеників будівельних виробів (перший аркуш)



Форма Г.4 — Основний напис та додаткові графи до нього для усіх видів текстових документів (перші аркуші)



Форма Г.5 — Основний напис та додаткові графи до нього для креслеників будівельних виробів і всіх видів текстових документів (наступні аркуші)



Примітка. Основний напис згідно з формами Г.4 та Г.5 допустимо використовувати для графічних документів з інженерних вишукувань, які не використовують як підоснову.

Г.2 Вказівки щодо заповнення основного напису та додаткових граф до нього

У графах основного напису згідно з формами Г.1, Г.2, Г.3, Г.4 та Г.5 та додаткових графах до нього (номери граф зазначені в дужках) наводять:

а) у графі 1 — позначення документа, зокрема розділу проекту, основного комплексу робочих креслеників, кресленика виробу, текстового документа тощо;

б) у графі 2 — найменування об'єкта будівництва;

в) у графі 3 — найменування будівлі (споруди) і, за потреби, вид будівництва (нове будівництво, реконструкція, капітальний ремонт);

г) у графі 4 — найменування зображень, розміщених на цьому аркуші (кресленику), у точній відповідності до їхнього найменування на кресленику. Найменування специфікацій та інших таблиць, а також текстових вказівок, які відносяться до зображень, у графі не зазначають;

д) у графі 5 — найменування виробу та/або найменування документа;

е) у графі 6 — умовне позначення стадії проектування:

1) ЕП — ескізний проєкт;

2) ТЕО — техніко-економічне обґрунтування;

3) ТЕР — техніко-економічний розрахунок;

4) П — проєкт;

5) РП — робочий проєкт — затверджувальна частина;

6) Р — робоча документація.

ж) у графі 7 — порядковий номер аркуша (кресленика) або сторінки текстового документа при двосторонньому друкуванні на документах, які складаються з одного аркуша, графу не заповнюють;

и) у графі 8 — загальну кількість аркушів документа.

Графу заповнюють лише на першому аркуші. На першому аркуші текстового документа при двосторонньому друкуванні вказують загальну кількість сторінок;

к) у графі 9 — найменування або розпізнавальний індекс організації, яка розробила документ;

л) у графі 10 — характер виконаної роботи (розробив, перевірів, нормоконтроль тощо). Залежно від стадії проектування, складності та значення документа рядки заповнюють згідно з системою якості проєктної організації назвами посадових осіб, відповідальними за розробку документа (кресленика), з скороченнями відповідно до додатка Ж, при цьому кількість рядків для заповнення назвами посадових осіб може бути збільшена за рахунок кількості рядків таблиці змін.

Примітка: Перелік осіб, які підписують проєктну і робочу документацію на різних стадіях проектування, визначають в установленому порядку [4];

м) у графах 11—13 — прізвища та підписи осіб, указаних у графі 10, та дату підписання.

Підписи інших посадових осіб розміщують на полі для підшивання аркуша;

н) у графах 14—19 — графи таблиці змін, які заповнюють відповідно до 8.4.19;

п) у графі 20 — інвентарний номер оригіналу;

р) у графі 21 — підпис особи, яка прийняла оригінал на зберігання, та дату приймання (число, місяць, рік);

с) у графі 22 — інвентарний номер оригіналу документа, замість якого випущено оригінал;

т) у графі 23 — позначення матеріалу деталі (графу заповнюють лише на креслениках деталей);

у) у графі 24 — масу виробу, зображеного на кресленику, у кілограмах, без позначення одиниці виміру. Масу виробу в інших одиницях виміру наводять з позначенням одиниці виміру.

Приклад

2,4 т;

ф) у графі 25 — масштаб;

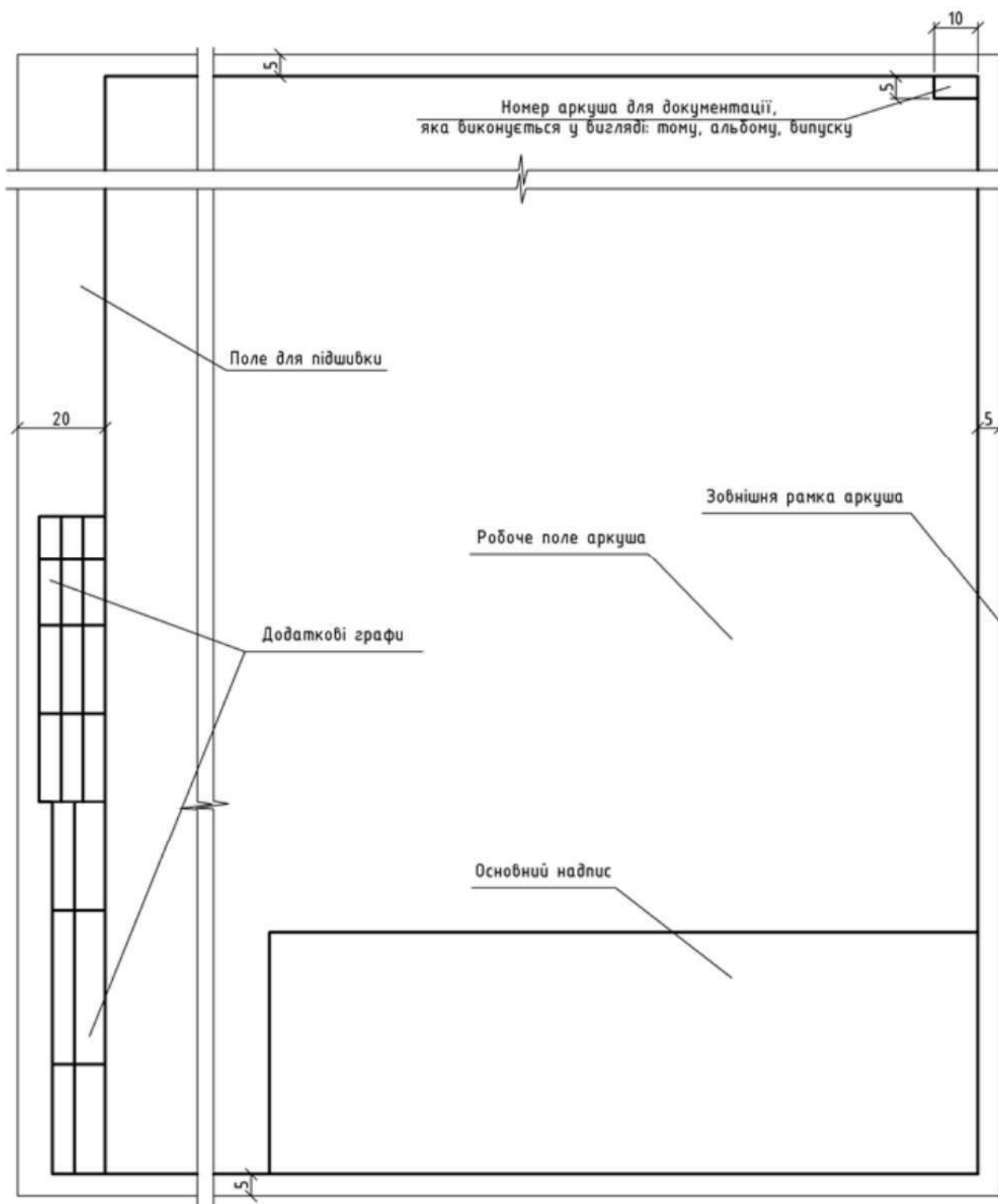
ш) у графі 26 — підпис особи, що копіювала кресленик (за потреби);

ю) у графі 27 — позначення формату аркуша.

Графи 26 та 27 дозволено розміщувати на полі для підшивання аркуша над графами 20—22.

ДОДАТОК Д
(довідковий)

РОЗТАШУВАННЯ ОСНОВНОГО НАПISУ, ДОДАТКОВИХ ГРАФ ДО НЬОГО
ТА РОЗМІРНИХ РАМОК НА АРКУШАХ



ДОДАТОК Е
(довідковий)

ДОЗВІЛ НА ВНЕСЕННЯ ЗМІН

Е.1 Дозвіл на внесення змін виконують згідно з формою Е.1.

Форма Е.1 — Дозвіл на внесення змін

The drawing shows a rectangular form with a total height of 297 and a total width of 95. The form is divided into several sections:

- Top Section:** A header area with a height of 10. It contains the word "Дозвіл" (Permit) and "Позначення" (Designation).
- Second Section:** A row with a height of 15, containing a field labeled (1) for the permit number.
- Third Section:** A row with a height of 15, containing fields for "Зм." (Change) labeled (4), "Арк." (Sheet) labeled (5), "Зміст зміни" (Content of change) labeled (6), "Код" (Code) labeled (7), and "Примітка" (Note) labeled (8).
- Main Content Area:** A large central area with a height of 100, intended for the main text of the permit.
- Bottom Section:** A row with a height of 30, containing administrative fields: "Затв." (Signed), "ГІП" (Professional Engineer), "Склад" (Organization), "Зм. б/міст" (Change no./places) labeled (9), (10), (11), "Арк." (Sheet) labeled (17), and "Аркуша" (Sheet) labeled (18).
- Left Margin:** A vertical strip with a width of 5, containing a "Позовнено:" (Requested by) field and four small boxes labeled (13), (14), (15), and (16).
- Right Margin:** A vertical strip with a width of 5, containing a "Позовнено:" (Requested by) field.

Dimensions are indicated by arrows and numbers: 10, 15, 15, 297, 5, 20, 15, 15, 100, 15, 40, 5, 10, 20, 20, 30, 5, 5, 5, 5, 10, 20, 20, 30, 5, 5, 5, 5, 20, 15, 10, 95, 10, 15, 10, 10.

Е.2 Вказівки щодо заповнення дозволу на внесення змін

У графах дозволу вказують:

а) у графі 1 — позначення дозволу, яке складається з порядкового номера дозволу за книгою реєстрації дозволів згідно з ДСТУ Б.А.2.4-20 і через дефіс — двох останніх цифр року.

Приклад
15-21;

б) у графі 2 — позначення документа, в який вносять зміну;

в) у графі 3 — найменування підприємства, будинку (споруди), який будують;

г) у графі 4 — черговий порядковий номер, що надають змінам, які вносять у документ за одним дозволом. Його вказують для всього документа незалежно від того, на скількох аркушах він виконаний. Порядкові номери змін позначають арабськими цифрами;

- д) у графі 5 — номери аркушів документа, в які вносять зміни;
 е) у графі 6 — зміст зміни у вигляді текстового опису і/або графічного зображення;
 ж) у графі 7 — код причини зміни відповідно до таблиці Е.1.

Таблиця Е.1

Код причини зміни	Причини зміни
1	Введення удосконалень
2	Зміна стандартів і норм
3	Додаткові вимоги замовника
4	Усунення помилок

- и) у графі 8 — додаткові відомості;
 к) у графах 9—11 — прізвища осіб, які підписують дозвіл, їхні підписи і дата підписання;
 л) у графі 12 — найменування проєктної організації та підрозділу (відділу), який склав дозвіл;
 м) у графах 13—16 — найменування відповідних підрозділів або організацій, посади або характер виконаної роботи та прізвища осіб, з якими в установленому порядку узгоджують дозвіл, їхні підписи і дати підписання;
 н) у графі 17 — порядковий номер аркуша дозволу. Якщо дозвіл складається з одного аркуша, графу не заповнюють;
 п) у графі 18 — загальне число аркушів дозволу.

ДОДАТОК Ж
(довідковий)

ПЕРЕЛІК ДОЗВОЛЕНИХ СКОРОЧЕНЬ СЛІВ

Таблиця Ж.1

Повне найменування	Скорочення
Автомобільна дорога	а.д.
Аркуш	арк.
Альбом	Альб.
Антисейсмічний шов	а.с.ш.
Архітектор	Арх.
Асфальтобетон	асф. бет.
Бетон, бетонний	бет.
Вентиляційна камера	венткамера
Відмітка	відм.
Випуск	Вип.
Головний інженер	Гол. інж.
Головний інженер (архітектор) проекту	ГІП (ГАП)
Головний фахівець (спеціаліст)	Гол. фах. (спец.)
Головний конструктор	Гол. констр.
Група	гр.
Деформаційний шов	д.ш.
Ділянка	діл.
Діаметр	діам.
Директор	Дир.
Документ	док
Допустимий	допуст.
Електричний	ел.
Елемент	ел-т (и, т)
Ємність	Ємн. (ц, т)
Завідуючий	Зав. (*)
Загальний	заг.
Залізниця	зал.
Залізобетон, залізобетонний	з.б.
Захисний шар	зах. шар
Збірний	зб.
Ізоляція, ізоляційний	ізол.
Інститут	Ін-т (*)
Конструкція	констр.

Кінець таблиці Ж.1

Повне найменування	Скорочення
Коефіцієнт	коэф.
Коефіцієнт корисної дії	к.к.д.
Крок	кр.
Майстерня (у проєктних організаціях)	Майст.
Масштаб	М
Матеріали	мат-ли
Монтажний	монт.
Нормативне навантаження	норм. нав.
Одиниця виміру	Од. вим.
Перевірів	Перев.
Поверх	пов.
Провідний	Пров.
Рівень головки рейки	рів.г.р.
Рівень землі	рів.з.
Рівень чистої підлоги	рів.ч.п.
Розділ	розд.
Розмір	розм.
Розрахункове навантаження	розр. нав.
Санітарно-технічний	сан.-техн.
Санітарний вузол	сан. вуз.
Сектор	сек.
Свердловина	сврд.
Сніговий	сніг.
Сходи, сходовий	сход.
Температурний шов	т.ш.
Технік	Техн.
Технологічний	технол.
Типовий	тип.
Труба	тр.
Устаткування	устат.
Фундаментний	фунд.
Цемент, цементний	цем.
Цементобетон	цем. бет.
Частина	Ч.
Штука	шт.
Штукатурка	штукат.
Щебінь, щебеневий	щеб.

ДОДАТОК И
(довідковий)
СПЕЦИФІКАЦІЇ

И.1 Специфікації та групові специфікації виконують згідно з формами И.1 та И.2 відповідно.
Форма И.1 — Специфікація

Поз.	Позначення	Найменування	Кільк.	Маса од., кг	Примітка

Висота рядка: 15
Висота комірки: 8
Ширина колонок: 15, 60, 65, 10, 15, 20
Загальна ширина: 185

Форма И.2 — Групова специфікація

Поз.	Позначення	Найменування	Кільк.	...				Маса од., кг	Примітка
							Всього		

Висота рядка: 15
Висота комірки: 8
Ширина колонок: 15, 60, 60, 10, 10, 10, 10, 10, 15, 20
Загальна ширина: 140 + П x 10

Примітка. Висота рядків та ширина граф є довідковою.

И.2 Вказівки щодо заповнення специфікації та групової специфікації

У специфікаціях вказують:

- а) у графі «Поз.» — позиції (марки) елементів конструкцій, установок;
- б) у графі «Позначення» — позначення основних документів на елементи конструкцій, які записують у специфікацію обладнання і будівельної продукції, або нормативних документів на них;
- в) у графі «Найменування» — найменування елементів конструкцій, обладнання, виробів та їх марки. Допустимо вказувати найменування на групу однойменних елементів одноразово і підкреслювати його;
- г) у графі «Кільк.» форми 7 — кількість елементів. У графі «Кільк...» форми 8 — замість трьох крапок записують «за схемою», «на поверх» тощо, а нижче — порядкові номери схем розташування або поверхів;
- д) у графі «Маса од., кг» — масу у кілограмах. Допустимо наводити масу в тоннах, але з позначенням одиниці виміру;
- е) у графі «Примітка» — додаткові відомості, наприклад, одиницю вимірювання маси.

ДОДАТОК К
(довідковий)
РЕЄСТРАЦІЯ ЗМІН

К.1 Лист книги реєстрації дозволу на внесення змін виконують згідно з формою К.1, таблицю реєстрації змін — згідно з формою К.2.

Форма К.1 — Лист книги реєстрації дозволу на внесення змін

Порядковий номер дозволу	Дата	Позначення документа, в який вносять зміну	Підрозділ, який вносить зміну	Підпис архіва, прізвище, дата	Примітка

Форма К.2 — Таблиця реєстрації змін (титульний аркуш, обкладинка)

Змін	№ док.	Підпис	Дата

К.2 Вказівки щодо заповнення таблиці реєстрації змін

У графах таблиці реєстрації змін вказують:

а) у графах «Змін», «Номер док.», «Підп.» і «Дата» — аналогічно заповненню відповідних граф таблиці змін;

б) у графах «Номери аркушів (сторінок) змінених, заміненних, нових, анульованих» — номери аркушів (сторінок) відповідно змінених, заміненних, доданих та анульованих.

У разі заміни всього документа у графі «Номери аркушів (сторінок) заміненних» вказують «Всі»;

в) у графі «Всього аркушів (сторінок) у док.» — число аркушів (сторінок) у документі. Графу заповнюють у випадку заповнення граф «Номери аркушів (сторінок) нових» і/або «Номери аркушів (сторінок) анульованих».

ДОДАТОК Л
(обов'язковий)

ШТАМП АНУЛЬОВАННЯ (ЗАМІНИ) ОРИГІНАЛУ ДОКУМЕНТА

Л.1 Штамп анулювання (заміни) оригіналу документа виконують згідно з формою Л.1.
Форма Л.1



Л.2 Вказівки щодо заповнення штампу анулювання (заміни) оригіналу документа

У штампі вказують:

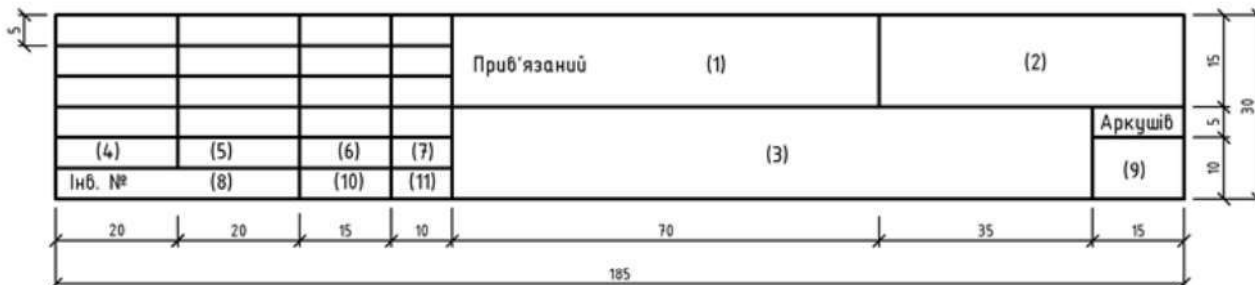
- а) у рядку 1 — порядковий номер чергової зміни документа, відповідно до якого аркуш анульований або замінений (наприклад, «Зм. 3»). У разі анулювання аркуша слово «Замінений» у штампі закреслюють;
- б) у графах 2—5 — посада, прізвище, підпис особи, відповідальної за внесення змін, і дату підписання.

ДОДАТОК М
(довідковий)

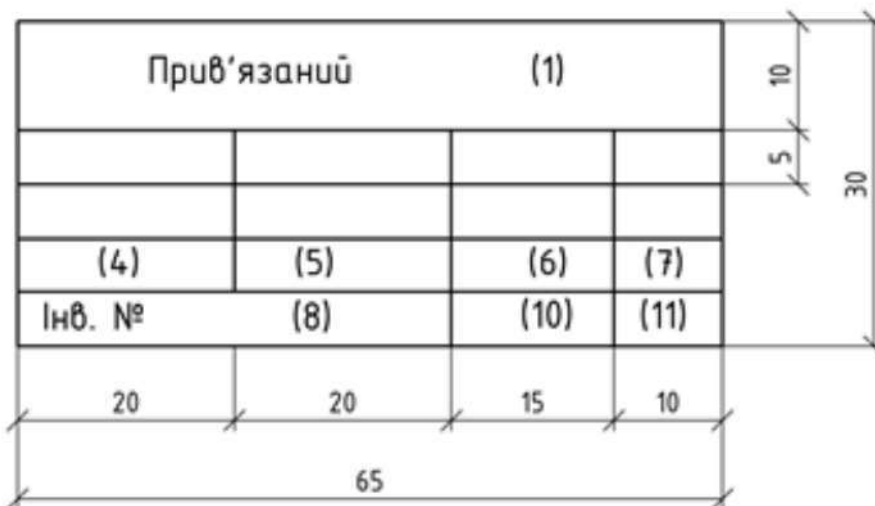
ШТАМПИ ПРИВ'ЯЗКИ

М.1 Штampi прив'язки виконують згідно з формами М.1 та М.2.

Форма М.1 — Штaмп прив'язки (перший титульний аркуш)



Форма М.2 — Штaмп прив'язки (наступні аркуші)



М.2 Вказівки щодо заповнення штампів прив'язки

Під час заповнення штампів прив'язки вказують:

- а) у графі 1 — нове позначення документа, який прив'язують;
- б) у графі 2 — найменування організації, яка виконала прив'язку;
- в) у графі 3 — найменування об'єкта будівництва, для якого виконана прив'язка;
- г) у графі 7 — посади та прізвища осіб, відповідальних за прив'язку, а також особи, яка здійснила нормоконтроль, їхні підписи і дати підписання;
- д) у графі 8 — інвентарний номер, наданий прив'язаному документу;
- е) у графі 9 — число аркушів прив'язаного документа;
- ж) у графах 10-11 — підпис особи, яка прийняла прив'язаний документ на зберігання, і дату підписання.

ДОДАТОК Н
(довідковий)
ТИТУЛЬНИЙ АРКУШ

The diagram shows a rectangular title sheet form with overall dimensions of 297 mm in height and 210 mm in width. The form is divided into several horizontal sections by dashed lines. The fields are as follows:

- Top section:** "Найменування проєктної організації" (Project organization name), with a height of 10 mm.
- Second section:** "Найменування замовника" (Client name).
- Third section:** "Найменування об'єкта будівництва" (Construction object name).
- Fourth section:** "Стадія проєктування" (Design stage).
- Fifth section:** "Номер тому" (Drawing number).
- Sixth section:** "Найменування документа" (Document name).
- Seventh section:** "Позначення документа" (Document designation).
- Bottom section:** A vertical box on the left side is labeled "Додаткові графи (додаток Г)". The main area contains:
 - "Посади (примітка 1)" (Positions (note 1))
 - "Підписи" (Signatures)
 - "Імена ПРИЗВИЩА" (Surnames)
 - "Рік видання" (Year of issue)

Dimensions are indicated: 20 mm for the left margin, 10 mm for the top and bottom margins, and 10 mm for the right margin.

Примітка 1. Поле для підписання документа заповнюють відповідно до вказівок розділу 10.

Примітка 2. У графі «Найменування проєктної організації» допустимо відображати товарний знак (за наявності), поштову адресу виконавця проєктних робіт та сертифікати якості (за наявності).

ДОДАТОК П
(обов'язковий)
СКЛАД ПРОЄКТУ

П.1 Відомості про склад проекту заповнюють згідно з формою П.1.

Форма П.1

Номер тому	Позначення	Найменування	Примітка
10	60	95	20
185			

П.2 Вказівки щодо заповнення складу проекту

У відомості вказують:

- у графі «Номер тому» — номер тому або його частини;
- у графі «Позначення» — позначення документа (основного комплекту), вказане на титульному аркуші, і за необхідності найменування або розпізнавальний індекс організації, яка випустила документ;
- у графі «Найменування» — найменування документа (основного комплекту) у точній відповідності з найменуванням, вказаним на титульному аркуші;
- у графі «Примітка» — додаткові відомості;
- ширина граф є довідковою.

ДОДАТОК Р
(обов'язковий)

**ВІДОМІСТЬ ПРО УЧАСНИКІВ ПРОЄКТУВАННЯ
ПО КОЖНОМУ РОЗДІЛУ ПРОЄКТУ**

Розділ проекту	Посада	Ім'я ПРІЗВИЩЕ	Підпис
35	50	50	50
185			

Примітка. Ширина граф є довідковою.

ДОДАТОК С
(довідковий)

БІБЛІОГРАФІЯ

- 1 Закон України «Про регулювання містобудівної діяльності»
- 2 ДБН А.2.2-3:2014 Склад та зміст проектної документації для будівництва
- 3 Наказ Міністерства розвитку громад та територій України від 01.11.2021 № 281 «Настанова з визначення вартості будівництва», зареєстрований в Єдиній державній електронній системі у сфері будівництва https://e-construction.gov.ua/laws/doc_type=6/filter=413_6
- 4 Наказ Міністерства регіонального розвитку, будівництва та житлово-комунального господарства України від 16.05.2011 № 45 (у редакції наказу Міністерства регіонального розвитку, будівництва та житлово-комунального господарства України від 23 березня 2012 року № 122) «Порядок розроблення проектної документації на будівництво об'єктів», зареєстрований у Міністерстві юстиції України 1 червня 2011 за № 651/19389
- 5 IEC 81346-2:2019 Industrial systems, installations and equipment and industrial products — Structuring principles and reference designations — Part 2: Classification of objects and codes for classes
- 6 ISO 81346-12:2018 Industrial systems, installations and equipment and industrial products — Structuring principles and reference designations — Part 12: Construction works and building services.

Коди згідно з НК 004: 01.100.30; 91.010.01; 91.010.30

Ключові слова: будівельне інформаційне моделювання (BIM), внесення змін, графічні та текстові документи, загальні дані з робочих креслеників, інформаційна модель проєкту, основні комплекти, основні написи, підписи, прив'язка, проєктна документація, робоча документація, робочі кресленики, склад, специфікації, титульний аркуш.
