

НАЦІОНАЛЬНИЙ СТАНДАРТ УКРАЇНИ

ДСТУ EN 1337-3:2023
(EN 1337-3:2005, IDT)

**ОПОРНІ ЧАСТИНИ
БУДІВЕЛЬНИХ КОНСТРУКЦІЙ**
Частина 3. Еластомерні опорні частини

Не є офіційним виданням.
Офіційне видання розповсюджує
національний орган стандартизації
(ДП «УкрНДНЦ» <http://uas.gov.ua>)

ПЕРЕДМОВА

- 1 РОЗРОБЛЕНО: Технічний комітет стандартизації «Металобудівництво» (ТК 301)
- 2 ПРИЙНЯТО ТА НАДАНО ЧИННОСТІ: наказ Державного підприємства «Український науково-дослідний і навчальний центр проблем стандартизації, сертифікації та якості» (ДП «УкрНДНЦ») від 15 травня 2023 р. № 105 з 2023–10–01
- 3 Національний стандарт відповідає EN 1337-3:2005 Structural bearings — Part 3: Elastomeric bearings (Опорні частини будівельних конструкцій. Частина 3. Еластомерні опорні частини) і внесений з дозволу CEN-CENELEC, Rue de la Science 23, B-1040 Brussels, Belgium. Усі права щодо використання європейських стандартів у будь-якій формі й будь-яким способом залишаються за CEN-CENELEC
Ступінь відповідності — ідентичний (IDT)
Переклад з англійської (en)
- 4 Цей стандарт розроблено згідно з правилами, установленими в національній стандартизації України
- 5 НА ЗАМІНУ ДСТУ EN 1337-3:2017 (EN 1337-3:2005, IDT)

Право власності на цей національний стандарт належить державі.
Заборонено повністю чи частково видавати, відтворювати
задля розповсюдження і розповсюджувати як офіційне видання
цей національний стандарт або його частини на будь-яких носіях інформації
без дозволу ДП «УкрНДНЦ» чи уповноваженої ним особи

ДП «УкрНДНЦ», 2023

ЗМІСТ

Національний вступ	С. VI
Передмова до EN 1337-3:2005	VI
1 Сфера застосування.....	1
2 Нормативні посилання	1
3 Терміни, визначення понять, позначки та скорочення.....	2
3.1 Терміни та визначення понять	2
3.2 Позначки.....	3
3.2.1 Заголовні літери латинського алфавіту	3
3.2.2 Рядкові літери латинського алфавіту.....	4
3.2.3 Літери грецького алфавіту	5
3.2.4 Підрядкові індекси	5
3.3 Скорочення.....	5
4 Вимоги.....	5
4.1 Загальні положення	5
4.2 Функціональні вимоги	6
4.3 Вимоги щодо експлуатаційних характеристик виготовлених опорних частин	6
4.3.1 Модуль зсуву.....	6
4.3.2 Міцність клейового з'єднання за зсуву.....	7
4.3.3 Жорсткість за стиску.....	8
4.3.4 Опір стиску за циклічного навантаження	9
4.3.5 Можливість статичного обертання	9
4.3.6 Озоностійкість	10
4.3.7 Міцність клейового з'єднання ПТФЕ та еластомеру за зсуву.....	10
4.4 Властивості матеріалів.....	11
4.4.1 Загальні положення.....	11
4.4.2 Фізичні та механічні характеристики еластомерного матеріалу	11
4.4.3 Сталеві армувальні пластини.....	12
4.4.4 Поверхні ковзання	12
5 Правила проєктування	14
5.1 Загальні положення.....	14
5.2 Розрахункові значення дій	14
5.3 Багатошарові опорні частини.....	14
5.3.1 Типи багатошарових опорних частин	14
5.3.2 Розміри та форми багатошарових опорних частин.....	14
5.3.3 Основні правила проєктування	17

5.4	Неармовані опорні частини.....	21
5.5	Стрічкові опорні частини	22
5.5.1	Геометричні характеристики.....	22
5.5.2	Навантаження.....	22
5.5.3	Деформація зсуву.....	22
5.5.4	Критерії стійкості.....	22
5.5.5	Деформації та максимальні зусилля в конструкції	23
5.6	Еластомерні опорні частини з елементами ковзання	23
6	Допуски на виготовлення	23
6.1	Розміри в плані.....	23
6.2	Товщина шарів еластомеру	23
6.2.1	Середній шар.....	23
6.2.2	Зовнішній шар на верхній та нижній поверхнях багат шарових опорних частин.....	23
6.2.3	Допуски на загальну товщину опорної частини.....	24
6.2.4	Товщина покриття, вимірювана по краю багат шарової опорної частини	24
6.3	Армувальна сталева пластина для багат шарових опорних частин	24
7	Спеціальні вимоги.....	24
7.1	Підфермові площадки: допуски щодо площі контактування з конструкцією.....	24
7.1.1	Загальні положення.....	24
7.1.2	Технічні умови підготування поверхні	24
7.1.3	Площинність поверхні	25
7.1.4	Рівень поверхні.....	25
7.2	Убезпечувальні засоби від зміщення	25
7.3	Маркування та етикетування	25
8	Оцінювання відповідності.....	25
8.1	Загальні положення	25
8.2	Контролювання будівельного виробу та процесу його виготовлення	25
8.2.1	Загальні положення.....	25
8.2.2	Початкове випробування типу	26
8.2.3	Планові випробування	26
8.2.4	Контролювання матеріалів та складових виробів.....	26
8.2.5	Контрольне випробування	26
8.3	Відбирання зразків.....	26
8.3.1	Випробні зразки для контрольного випробування	26
8.4	Невідповідність технічних умов	26
9	Критерії прийнятності для нагляду за технічним станом у режимі експлуатації.....	29
	Додаток А (обов'язковий) Еліптичні опорні частини.....	29

Додаток В (обов'язковий) Коефіцієнт обмеження обертової здатності	30
Додаток С (обов'язковий) Максимальне розрахункове значення деформації для багат шарових опорних частин	30
Додаток D (довідковий) Роз'яснювальна інформація щодо модуля зсуву	31
Додаток Е (довідковий) Типова схема розрахунку опорної частини	31
Додаток F (обов'язковий) Метод випробування для визначення модуля зсуву	34
Додаток G (обов'язковий) Метод випробування для визначення міцності за зсуву клейового з'єднання	37
Додаток H (обов'язковий) Метод випробування на стиск	40
Додаток I (обов'язковий) Метод випробування на стиск за циклічного навантаження	43
Додаток J (обов'язковий) Метод випробування за позацентрового навантаження	45
Додаток K (обов'язковий) Метод випробування для визначення відновного моменту	48
Додаток L (обов'язковий) Метод випробування озоностійкості	50
Додаток M (обов'язковий) Метод випробування на міцність за зсуву клейового з'єднання ПТФЕ та еластомеру	53
Додаток N (обов'язковий) Контроль виробництва на підприємстві	55
Додаток ZA (довідковий) Відповідність цього стандарту положенням Директиви ЄС щодо будівельних виробів	58
Бібліографія	66
Додаток НА (довідковий) Перелік національних стандартів України, ідентичних європейським та міжнародним нормативним документам, посилання на які є в цьому стандарті	66

НАЦІОНАЛЬНИЙ ВСТУП

Цей національний стандарт ДСТУ EN 1337-3:2023 (EN 1337-3:2005, IDT) «Опорні частини будівельних конструкцій. Частина 3. Еластомерні опорні частини», прийнятий методом перекладу, — ідентичний щодо EN 1337-3:2005 (версія en) «Structural bearings — Part 3: Elastomeric bearings».

Технічний комітет стандартизації, відповідальний за цей стандарт в Україні, — ТК 301 «Металобудівництво».

Цей стандарт прийнято на заміну ДСТУ EN 1337-3:2017 (EN 1337-3:2005, IDT), прийнятого методом підтвердження.

У цьому національному стандарті зазначено вимоги, які відповідають законодавству України.

До стандарту внесено такі редакційні зміни:

— слова «цей європейський стандарт», «ця частина стандарту» і «цей документ» замінено на «цей стандарт»;

— структурні елементи стандарту: «Титульний аркуш», «Передмову», «Зміст», «Національний вступ», першу сторінку, «Терміни та визначення понять» і «Бібліографічні дані» — оформлено згідно з вимогами національної стандартизації України;

— у розділі 2 «Нормативні посилання» та в «Бібліографії» наведено «Національні пояснення», виділені рамкою;

— рисунки наведено одразу після тексту, де вперше виконано посилання на них, або на черговій сторінці;

— вилучено позначку «проект» у посиланнях на європейські стандарти, які на дату прийняття цього стандарту опубліковано CEN;

— додучено довідковий додаток НА (Перелік національних стандартів України, ідентичних європейським та міжнародним нормативним документам, посилання на які є в цьому стандарті).

Копії нормативних документів, посилання на які є в цьому стандарті, можна отримати в Національному фонді нормативних документів.

ПЕРЕДМОВА до EN 1337-3:2005

Стандарт EN 1337-3:2005 підготовлено Технічним комітетом CEN/TC 167 «Опорні частини будівельних конструкцій», секретаріат якого діє за підтримки UNI (*Ente Nazionale Italiano di Unificazione* — Італійська національна служба зі стандартизації).

Цьому стандарту має бути надано статус національного стандарту за умов публікації ідентичного тексту або схвалення не пізніше вересня 2005 року, а національні стандарти, положення яких суперечать цьому стандарту, мають бути скасовані не пізніше грудня 2006 року.

Цей стандарт був розроблений згідно з мандатом, наданим CEN Європейською комісією та Європейською асоціацією вільної торгівлі, на виконання основних вимог Директив(и) ЄС.

Щодо взаємозв'язку з Директивою(-ами) ЄС, див. довідковий додаток ZA, який є невід'ємною частиною цього стандарту.

Стандарт EN 1337 за загальною назвою «Опорні частини будівельних конструкцій» містить 11 частин, а саме:

Частина 1. Загальні правила проектування.

Частина 2. Елементи ковзання.

Частина 3. Еластомерні опорні частини.

Частина 4. Коткові опорні частини.

Частина 5. Стаканні опорні частини.

Частина 6. Тангенціально-точкові та тангенціально-лінійні опорні частини.

Частина 7. Опорні частини сферичні та циліндричні з ПТФЕ.

Частина 8. Напрямні та обмежувальні опорні частини.

Частина 9. Системи протикорозійного захисту.

Частина 10. Нагляд та технічне обслуговування.

Частина 11. Транспортування, зберігання та монтаж.

Відповідно до внутрішніх керівних документів CEN/CENELEC цей стандарт зобов'язані прийняти національні органи стандартизації таких країн: Австрії, Бельгії, Кіпру, Чеської Республіки, Данії, Естонії, Фінляндії, Франції, Німеччини, Греції, Угорщини, Ісландії, Ірландії, Італії, Латвії, Литви, Люксембургу, Мальти, Нідерландів, Норвегії, Польщі, Португалії, Словаччини, Словенії, Іспанії, Швеції, Швейцарії та Великої Британії.

НАЦІОНАЛЬНИЙ СТАНДАРТ УКРАЇНИ

ОПОРНІ ЧАСТИНИ БУДІВЕЛЬНИХ КОНСТРУКЦІЙ

Частина 3. Еластомерні опорні частини

STRUCTURAL BEARINGS

Part 3. Elastomeric bearings

Чинний від 2023–10–01

1 СФЕРА ЗАСТОСУВАННЯ

Цей стандарт застосовний до еластомерних опорних частин, які містять (чи не містять) додаткові опорні пристрої, що розширюють сферу їх призначеності, наприклад, пласкі елементи ковзання, визначені в EN 1337-2, або поверхні ковзання, описані в 4.4.4, які призначено для встановлення в мостових конструкціях чи будь-яких інших конструкціях, що потребують порівнянних умов обпирання.

Цей стандарт застосовний до еластомерних опорних частин із розмірами горизонтального перерізу до 1200 мм × 1200 мм та не охоплює еластомерні опорні частини, виготовлені з інших еластомерних матеріалів, крім тих, що зазначено в 4.4.1. Стандарт застосовний до багат шарових опорних частин типів А, В, С, багат шарових ковзних опорних частин типів Е та D, неармованих ковзних та стрічкових опорних частин типу F.

У цьому стандарті розглянуто опорні частини, призначені для експлуатації за робочих температур у діапазоні від мінус 25 °С до плюс 50 °С та упродовж короткочасних періодів — до плюс 70 °С.

Відомо, що в деяких регіонах Північної Європи температура атмосферного повітря опускається нижче за мінус 25 °С.

У разі експлуатації опорних частин за екстремально низької робочої температури (нижчої за мінус 40 °С) важливо забезпечити відповідність їхніх характеристик до модуля зсуву, застосовного за умов низькотемпературних впливів (див. 4.3.1.3 та додаток F).

2 НОРМАТИВНІ ПОСИЛАННЯ

Цей стандарт містить посилання на наведені нижче документи у такий спосіб, що частина або весь їх зміст обґрунтовує викладені в ньому вимоги. У разі датованих посилань застосовують тільки наведені видання. У разі недатованих посилань потрібно користуватись останнім виданням нормативних документів (разом зі змінами).

EN 1337-1:2000 Structural bearings — Part 1: General design rules

EN 1337-2:2004 Structural bearings — Part 2: Sliding elements

EN 1337-8 Structural bearings — Part 8: Guide bearings and restrain bearings

EN 1337-9 Structural bearings — Part 9: Protection

EN 1337-10:2003 Structural bearings — Part 10: Inspection and maintenance

EN 1337-11:1997 Structural bearings — Part 11: Transport, storage and installation

EN 10025-1 Hot rolled products of structural steels — Part 1: General technical delivery conditions

EN 10025-2 Hot rolled products of structural steels — Part 2: Technical delivery conditions for non-alloy structural steels

ISO 34-1 Rubber, vulcanized or thermoplastic — Determination of tear strength — Part 1: Trouser, angle and crescent test pieces.

ISO 37 Rubber, vulcanized or thermoplastic — Determination of tensile stress-strain properties

ISO 48 Rubber, vulcanized or thermoplastic — Determination of hardness (hardness between 10 IRHD and 100 IRHD)

ISO 188 Rubber, vulcanized or thermoplastic — Accelerated ageing and heat resistance tests

ISO 815 Rubber, vulcanized or thermoplastic — Determination of compression set at ambient, elevated or low temperatures

ISO 1431-1 Rubber, vulcanized or thermoplastic — Resistance to ozone cracking — Part 1: Static strain testing.

НАЦІОНАЛЬНЕ ПОЯСНЕННЯ

EN 1337-1:2000 Опорні частини будівельних конструкцій. Частина 1. Загальні правила проектування

EN 1337-2:2004 Опорні частини будівельних конструкцій. Частина 2. Елементи ковзання

EN 1337-8 Опорні частини будівельних конструкцій. Частина 8. Напрявні та обмежувальні опорні частини

EN 1337-9 Опорні частини будівельних конструкцій. Частина 9. Системи протикорозійного захисту

EN 1337-10:2003 Опорні частини будівельних конструкцій. Частина 10. Нагляд та технічне обслуговування

EN 1337-11:1997 Опорні частини будівельних конструкцій. Частина 11. Транспортування, зберігання та монтаж

EN 10025-1 Вироби гарячекатані з конструкційної сталі. Частина 1. Загальні технічні умови постачання

EN 10025-2 Вироби гарячекатані з конструкційної сталі. Частина 2. Загальні технічні умови постачання нелегованої конструкційної сталі

ISO 34-1 Гума вулканізована чи термопластична. Визначення міцності на розрив. Частина 1. Випробні зразки штаниноподібні, кутові та серпоподібні

ISO 37 Каучук вулканізований або термопластичний. Метод визначення характеристик залежності деформації від напруження під час розтягування

ISO 48 Гума вулканізована чи термопластична. Визначення твердості (від 10 IRHD до 100 IRHD)

ISO 188 Гума вулканізована чи термопластична. Методи випробування на прискорене старіння та термостійкість

ISO 815 Гума вулканізована чи термопластична. Визначення залишкової деформації після стискання за стандартної, підвищеної чи низької температури

ISO 1431-1 Каучук вулканізований або термопластичний. Стійкість до розтріскування під дією озону. Частина 1. Визначення деформації в статичних умовах.

3 ТЕРМІНИ, ВИЗНАЧЕННЯ ПОНЯТЬ, ПОЗНАКИ ТА СКОРОЧЕННЯ

3.1 Терміни та визначення понять

У цьому стандарті вжито терміни та визначення понять згідно з EN 1337-1:2000, а також наведені нижче.

3.1.1 партія (*batch*)

Окремо виготовлена суміш або сполучення сумішей компонентів еластомеру, які використовують у процесі виробництва опорних частин, або кількість ідентичних компонентів, виготовлених за однакових налаштувань виробничого устаткування

3.1.2 еластомер (*elastomer*)

Макромолекулярний матеріал, який після суттєвого деформування, спричиненого дією слабкого напруження, у стані після його зняття придатний до майже повного відновлення своїх початкових розмірів та форми. У цьому стандарті визначено складники суміші компонентів еластомеру, призначеної для виробництва деталі або деталей

3.1.3 еластомерна опорна частина (*elastomeric bearing*)

Опорна частина, що містить блок з виготовленого способом вулканізації еластомеру, який може бути армований однією або кількома сталевими пластинами

3.1.4 багат шарова опорна частина; армована опорна частина (laminated bearing)

Еластомерна опорна частина, що містить усередині одну або кілька армувальних сталевих пластин, із якими внаслідок вулканізації утворено хімічний зв'язок

3.1.5 неармована опорна частина (plain pad bearing)

Еластомерна опорна частина, яку виготовлено із суцільного блоку виробленого способом вулканізації еластомеру, що не містить усередині порожнин

3.1.6 ковзна опорна частина (sliding elastomeric bearing)

Багат шарова опорна частина, верхню поверхню якої утворено з листа ПТФЕ, який може бути приєднано способом вулканізації безпосередньо до зовнішнього шару еластомеру або прикріплено до сталевго листа і який контактує із пластиною ковзання

3.1.7 пластина ковзання (sliding plate)

Компонент, обпертий на верхню поверхню ковзання опорної частини і безпосередньо прилеглий до неї. Це може бути:

- a) окремий елемент, виготовлений з аустенітної сталі;
- b) тонка пластина з аустенітної сталі, прикріплена до опорного листа з маловуглецевої сталі;
- c) тонка пластина з аустенітної сталі, прикріплена до еластомерного проміжного шару, який приєднано способом вулканізації до опорного листа з маловуглецевої сталі

3.1.8 стрічкова опорна частина (strip bearing)

Неармована опорна частина, довжина якої щонайменше в десять разів перевищує її ширину

3.1.9 верхня поверхня ковзання (topsliding surface)

Поверхня з політетрафторетилену, приєднана способом вулканізації до еластомерної опорної частини, яка контактує з пластиною ковзання, що забезпечує відносно поступальне переміщення.

3.2 Позначки

Нижче наведено позначки, які застосовано в цьому стандарті.

3.2.1 Заголовні літери латинського алфавіту

A	— загальна площа в плані еластомерної опорної частини.....	мм^2
A'	— ефективна площа в плані багат шарової опорної частини (площа сталевих армувальних пластин).....	мм^2
A_r	— приведена ефективна площа в плані еластомерної опорної частини.....	мм^2
C_c	— жорсткість за стиску опорної частини	Н/мм
D	— загальний діаметр описаного кола опорної частини.....	мм
D'	— ефективний діаметр описаного кола багат шарової опорної частини.....	мм
E	— модуль пружності.....	МПа
E_b	— об'ємний модуль пружності.....	МПа
E_{cs}	— модуль пружності за двостороннього стиску.....	МПа
E_d	— ефекти розрахункового навантаження	
F_{xd}, V_{yd}	— розрахункові значення горизонтальних сил.....	$\text{Н}; \text{кН}$
F_{xy}	— максимальна сумарна горизонтальна сила, отримана способом векторного додавання v_x та v_y	$\text{Н}; \text{кН}$
F_{zd}	— розрахункове значення вертикальної сили.....	$\text{Н}; \text{кН}$
G	— номінальне значення умовного модуля зсуву еластомерної опорної частини.....	МПа
G_{dyn}	— умовний модуль зсуву еластомерної опорної частини за динамічних дій.....	МПа
G_e	— модуль зсуву еластомеру.....	МПа
G_g	— умовний модуль зсуву еластомерної опорної частини, визначений випробуванням.....	МПа
K_{ce}	— коефіцієнт деформації внаслідок стискального навантаження еліптичної опорної частини	

K_{de}	— коефіцієнт вертикального прогину під навантаженням еліптичної опорної частини	
K_{se}	— коефіцієнт відновного моменту еліптичної опорної частини	
K_f	— коефіцієнт тертя	
K_h	— коефіцієнт напруження розтягу армувальної пластини	
K_L	— коефіцієнт типового навантаження	
K_m	— коефіцієнт дії моменту	
K_p	— поправковий коефіцієнт напруження для сталевих армувальних пластин	
K_r	— коефіцієнт обертової здатності	
K_s	— коефіцієнт відновного моменту	
M_e	— експериментальне значення відновного моменту.....	H·мм; кН·м
M_d	— розрахункове значення відновного моменту.....	H·мм; кН·м
R_d	— розрахункове значення опору	
R_{xy}	— інтегральні зусилля опору поступальному переміщенню	
S	— коефіцієнт форми	
S_1	— коефіцієнт форми найтовщих шарів	
S_d	— розрахункове значення внутрішнього зусилля чи моменту відповідного вектора дії кількох внутрішніх зусиль чи моментів	
T_o	— усереднена загальна початкова товщина опорної частини без урахування покриття верхньої та нижньої поверхонь.....	мм
T_b	— загальна номінальна товщина опорної частини.....	мм
T_{bo}	— середня загальна початкова товщина опорної частини	мм
T_e	— загальна номінальна товщина шару еластомеру.....	мм
T_q	— усереднена загальна початкова товщина шару еластомеру за зсуву, з урахуванням покриття верхньої та нижньої поверхонь, у разі відсутності обмежувачів переміщення.....	мм
3.2.2 Рядкові літери латинського алфавіту		
a	— загальна ширина опорної частини (найменший розмір прямокутної опорної частини).....	мм
a_e	— мала вісь еліпса еліптичної опорної частини	
a'	— ефективна ширина багатошарової опорної частини (ширина сталевих армувальних пластин).....	мм
b	— загальна довжина опорної частини (найбільший розмір прямокутної опорної частини).....	мм
b_e	— головна вісь еліпса еліптичної опорної частини.....	мм
b'	— ефективна довжина багатошарової опорної частини (довжина сталевих армувальних пластин).....	мм
c	— жорсткість за стиску.....	H/мм
f_y	— границя текучості сталі.....	H/мм ²
l_p	— периметр еластомерної опорної частини в ненавантаженому стані	
n	— кількість шарів еластомеру	
t	— товщина неармованої або стрічкової опорної частини.....	мм
t_e	— ефективна товщина шару еластомерного матеріалу за стиску.....	мм
t_i	— товщина окремого шару еластомерного матеріалу в багатошаровій опорній частині.....	мм
t_p	— товщина листа ПТФЕ.....	мм
t_s	— товщина армувальної сталевий пластини.....	мм
t_{so}	— товщина зовнішньої армувальної сталевий пластини.....	мм
v_{cd}	— загальний вертикальний прогин.....	мм
v_x	— максимальний відносний горизонтальний зсув у напрямку розміру a ..	мм
v_y	— максимальний відносний горизонтальний зсув у напрямку розміру b ..	мм
v_z	— вертикальне переміщення/прогин.....	мм
v_{xy}	— максимальний сумарний відносний горизонтальний зсув, отриманий способом векторного додавання v_x та v_y	мм

3.2.3 Літери грецького алфавіту

α	— кут повороту опорної частини.....	рад
α_a	— кут повороту відносно поперечної осі, ширини a прямокутної опорної частини.....	рад
α_b	— кут повороту відносно поздовжньої осі, довжини b прямокутної опорної частини.....	рад
α_{ab}	— сумарний кут повороту відносно ширини a та довжини b прямокутної опорної частини.....	рад
α_d	— кут повороту відносно діаметра D круглої опорної частини.....	рад
γ_m	— частковий коефіцієнт надійності щодо опору	
δ	— вертикальний прогин окремого шару еластомеру.....	мм
Σ	— сума значень	
$\varepsilon_{\alpha,d}$	— розрахункова деформація еластомерної плити, обумовлена кутовим поворотом	
$\varepsilon_{c,d}$	— розрахункова деформація еластомерної плити, обумовлена стискальним навантаженням	
$\varepsilon_{q,d}$	— розрахункова деформація зсуву еластомерної плити, обумовлена поступальними переміщеннями	
$\varepsilon_{t,d}$	— загальна номінальна розрахункова деформація еластомерної плити	
ε_z	— деформація стиску опорної частини	
μ_d	— розрахунковий коефіцієнт тертя	
μ_e	— коефіцієнт тертя еластомерного матеріалу	
σ_c	— стискальне напруження	МПа
σ_m	— середнє значення стискального напруження	МПа
σ_s	— розтягувальне напруження сталі.....	МПа
τ	— напруження зсуву.....	МПа

3.2.4 Підрядкові індекси

d	— розрахункове значення
d_{dyn}	— динамічне значення
k	— характеристичне значення
\max	— максимальне значення
\min	— мінімальне значення
t	— загальне (сумарне) значення
u	— граничне значення

3.3 Скорочення

Нижче наведено скорочення, які застосовано в цьому стандарті.

ПХПК — поліхлорпреновий каучук (*polychloroprene rubber; CR*);

НК — натуральний каучук (*natural rubber; NR*);

pphm — стомільйонна частка за об'ємом (*parts per hundred million by volume; pphm*);

ПТФЕ — політетрафторетилен (*polytetrafluoroethylene; PTFE*);

ГСЕП — граничний стан експлуатаційної придатності (*serviceability limit state; SLS*);

ГСНЗ — граничний стан за несною здатністю (*ultimate limit state; ULS*)

4 ВИМОГИ**4.1 Загальні положення**

Рівень якості, установлений для еластомерної опорної частини, загалом визначають, виходячи з експлуатаційних властивостей виробу, за допомогою граничних значень та кількісних характеристик, яким мають відповідати виготовлені опорні частини.

Крім технічних характеристик матеріалів, з яких має бути виготовлено виріб, застосовують основні вимоги щодо нього.

Щоб забезпечити належний рівень експлуатаційних властивостей, потрібно також дотримувати вимоги таких частин EN 1337:

— Частина 1. Загальні правила проектування.

- Частина 2. Елементи ковзання.
- Частина 8. Напрявні та обмежувальні опорні частини.
- Частина 9. Системи протикорозійного захисту.
- Частина 10. Нагляд та технічне обслуговування.
- Частина 11. Транспортування, зберігання та монтаж.

4.2 Функціональні вимоги

Еластомерні опорні частини має бути запроектовано та виготовлено для забезпечення поступальних переміщень у будь-якому напрямку та кутових переміщень відносно будь-якої осі завдяки пружній деформації, яку обумовлено оптимальним перерозподілом розрахункових зусиль від одного елемента конструкції до іншого та сприйняттям розрахункових переміщень, визначених у процесі конструкційного розрахунку.

Для розширення сфери використання їх може бути застосовано за поєднання з додатковими опорними елементами, наприклад, тимчасовими чи постійними елементами ковзання або системами обмежувачів переміщень у будь-якому напрямку.

Потрібно, щоб еластомерні опорні частини нормально функціонували за звичайних умов довкілля та технічного обслуговування упродовж економічно обґрунтованого проєктного строку експлуатації. У разі настання виняткових умов довкілля та експлуатації потрібно вживати додаткових запобіжних заходів (див. EN 1337-9). Такі умови має бути чітко визначено.

Хоча еластомерні опорні частини призначено для сприйняття зсувних переміщень, їх не можна використовувати для забезпечення довготривалого опору постійній дії зовнішнього навантаження зсуву.

4.3 Вимоги щодо експлуатаційних характеристик виготовлених опорних частин

У цьому підрозділі визначено кількісні характеристики виготовлених опорних частин. У ньому також зазначено тип випробування, планового або випробування типу, періодичність їх виконання й тип випробних зразків (див. розділ 8).

Примітка. Діапазон температур для лабораторних випробувань було розширено порівняно із зазвичай встановлюваним, з огляду на те, що властивості еластомерів, призначених для опорних частин, істотно не змінюються в діапазоні від 15 °С до 30 °С. У разі суперечності між результатами випробувань, отриманих у двох різних лабораторіях, перевагу віддають результатам, які отримано за температури (23 ± 2) °С.

4.3.1 Модуль зсуву

Модуль зсуву G_g — це істинний «умовний модуль зсуву» еластомерних опорних частин, який визначають випробуванням за різних температур або у стані після прискореного старіння згідно з методом, зазначеним в обов'язковому додатку F.

Примітка. Див. також довідковий додаток D.

4.3.1.1 Модуль зсуву за номінальної температури

За номінальної температури (23 ± 2) °С умовний модуль зсуву G_g має відповідати одному з наведених нижче значень:

$$G_g^* = 0,7 \text{ МПа}; \quad G_g = 0,9 \text{ МПа}; \quad G_g^* = 1,15 \text{ МПа}.$$

* Вимоги застосовні, тільки якщо зазначені проєктувальником конструкції.

Випробування типу виконують за температури (23 ± 2) °С, а планові випробування — за температури (23 ± 5) °С.

— Вимоги: значення модуля зсуву G_g , отримане під час випробування, має бути в межах таких допусків:

$$G_g = (0,9 \pm 0,15) \text{ МПа};$$

$$G_g^* = (0,7 \pm 0,10) \text{ МПа};$$

$$G_g^* = (1,15 \pm 0,20) \text{ МПа}.$$

* Вимоги застосовні, тільки якщо зазначені проєктувальником конструкції.

Потрібно, щоб на поверхні випробних зразків не було пористості, тріщин чи дефектів, наприклад, унаслідок дефектного формування чи клейового з'єднання.

— Умови випробування: випробування потрібно проводити не раніше, ніж через добу після вулканізації.

4.3.1.2 Модуль зсуву за низької температури

За низької температури умовний модуль зсуву має відповідати такій вимозі:

$$G_g \text{ за низької температури} \leq 3 G_g.$$

Випробування виконують як випробування типу.

- Підготування випробних зразків: — Опорну частину в ненавантаженому стані охолоджують потоком повітря в камері за температури $(-25 \pm 2) ^\circ\text{C}$ протягом 7 днів.
- Випробний зразок установлюють у камері так, щоб навколо нього було забезпечено вільну циркуляцію повітря.
- Умови випробування: — У камері за температури $(-25 \pm 2) ^\circ\text{C}$, або за максимальної температури $25 ^\circ\text{C}$, забезпечивши умови, за яких під час випробування температура по краю опорної частини не перевищуватиме мінус $18 ^\circ\text{C}$.
- Середній тиск: 6 МПа.

4.3.1.3 Модуль зсуву за екстремально низької температури

За екстремально низької температури умовний модуль зсуву має відповідати такій вимозі:

$$G_g \text{ за екстремально низької температури } \leq 3 G_g.$$

Випробування виконують як випробування типу.

- Підготування випробних зразків: — Опорну частину в ненавантаженому стані охолоджують потоком повітря в камері за температури $(-40 \pm 3) ^\circ\text{C}$ протягом 7 днів.
- Випробний зразок установлюють у камері так, щоб навколо нього було забезпечено вільну циркуляцію повітря.
- Умови випробування: — У камері за температури $(-40 \pm 3) ^\circ\text{C}$, або за максимальної температури $25 ^\circ\text{C}$, забезпечивши умови, за яких під час випробування температура по краю опорної частини не перевищуватиме мінус $18 ^\circ\text{C}$.
- Середній тиск: 6 МПа.

4.3.1.4 Модуль зсуву у стані після прискореного старіння (протягом 3 днів за температури $70 ^\circ\text{C}$)

Метою цього випробування є визначення варіативності умовного модуля зсуву у стані після прискореного старіння. Випробування виконують як випробування типу:

$$G_g \text{ після прискореного старіння } \leq G_g \text{ до прискореного старіння } +0,15 \text{ МПа.}$$

- Підготування випробних зразків: — Опорну частину в ненавантаженому стані витримують у нагрівальній камері за температури $(70 \pm 2) ^\circ\text{C}$ протягом 3 днів.
- Випробний зразок установлюють у камері так, щоб навколо нього було забезпечено вільну циркуляцію повітря.
- Умови випробування: — Випробування проводять у лабораторних умовах за температури $(23 \pm 5) ^\circ\text{C}$ не раніше, ніж через 2 дні після завершення процесу прискореного старіння.

4.3.2 Міцність клейового з'єднання за зсуву

Міцність клейового з'єднання за зсуву щодо еластомерних опорних частин визначають згідно з методом, наведеним у додатку G.

4.3.2.1 Міцність клейового з'єднання за зсуву за звичайної температури довкілля

Випробування на міцність клейового з'єднання за зсуву виконують за температури $(23 \pm 5) ^\circ\text{C}$ як випробування типу, а також як планове випробування.

- Вимоги: — Потрібно, щоб крива діаграми відношення зусилля до прогину не досягала максимального чи мінімального значення аж до рівня максимального зсувного напруження, що становить 2. Потрібно, щоб за максимального напруження не було виявлено розколів усередині шару еластомеру по краю опорної частини внаслідок дефектного формування чи клейового з'єднання.
- Умови випробування: — Середній тиск: 12 МПа.

4.3.2.2 Міцність клейового з'єднання за зсуву у стані після прискореного старіння (протягом 3 днів за температури 70 °C)

Після завершення процесу прискореного старіння випробування на міцність клейового з'єднання за зсуву виконують як випробування типу.

— Вимоги: відповідно до 4.3.2.1.

— Підготування випробних зразків та умови випробувань: відповідно до 4.3.1.4.

4.3.3 Жорсткість за стиску

Жорсткість за стиску щодо еластомерних опорних частин визначають згідно з методом, наведеним у додатку Н.

Для випробування типу застосовують рівень 1 методу випробування на стиск.

Для планових випробувань застосовують рівень 2 методу випробування на стиск.

Для конкретного проекту, якщо цю умову зазначено проєктувальником конструкції, застосовують рівень 3 методу випробування на стиск.

4.3.3.1 Випробування типу (рівень 1 методу випробування)

- Вимоги:
- Потрібно, щоб крива діаграми залежності зусилля від прогину не досягала максимального чи мінімального значення аж до максимального розрахункового навантаження ($5 \cdot GA' S/1,5$).
 - Потрібно, щоб за максимального навантаження, заданого для передбаченого використання, не було виявлено тріщин усередині шару еластомеру по краю опорної частини, наприклад, унаслідок дефектного формування або клейового з'єднання.
 - Потрібно, щоб не було виявлено зміщення армувальних пластин.
 - Має бути зареєстровано модуль пружності E_{cs} .

Умови випробування: За температури довкілля: модуль пружності E_{cs} визначають за температури $(23 \pm 5) ^\circ\text{C}$ у діапазоні від 30 % до 100 % від максимального навантаження ($5 \cdot GA' S/1,5$).

4.3.3.2 Планове випробування: короткочасне випробування на стиск (рівень 2 методу випробування)

Це випробування на опорних частинах зазвичай виконує виробник, щоб перевірити наявність зміщених армувальних пластин, руйнування клейових з'єднань контактних поверхонь зі сталі та еластомеру, дефектів поверхні та невідповідної жорсткості за максимального навантаження в умовах експлуатації.

- Вимоги:
- Потрібно, щоб на поверхні еластомеру не було виявлено ознак руйнування клейових з'єднань, зміщених армувальних пластин або розколів. Хвилястість унаслідок ефектів обмеження зсуву пластин має бути рівномірною.

Умови випробування: Опорну частину призводять до граничного стану експлуатаційної придатності прикладенням навантаження за температури довкілля $(23 \pm 5) ^\circ\text{C}$ та утримують у такому стані упродовж часу, потрібного для візуального контролю наявності вищезазначених дефектів. У разі ймовірності дефектів їх наявність має бути перевірено іншими відповідними випробуваннями. Під час цього випробування має бути зареєстровано відхили в межах від 30 % до 100 % від максимального навантаження і використано ці дані під час перевіряння на відповідність значень жорсткості для даного варіанта застосування.

4.3.3.3 Огляд технічного стану за стискального навантаження (рівень 3 методу випробування)

Це випробування виконують щодо кожної опорної частини під час звичайного процесу виготовлення відповідно до встановлених вимог. Його головна ціль — вилучення неякісно виготовлених опорних частин швидким та ефективним способом, виконуючи візуальний контроль.

- Вимоги:** Потрібно, щоб за максимального навантаження, заданого для передбаченого використання, на поверхні еластомеру не було виявлено ознак руйнування клейових з'єднань, зміщених армувальних пластин або дефектів, що виникли у процесі випробування. Хвилястість унаслідок ефектів обмеження зсуву пластин має бути рівномірною.
- Умови випробування:** Опорну частину призводять до граничного стану експлуатаційної придатності прикладенням навантаження. Потрібно, щоб температура в приміщенні, де випробовують опорні частини, не змінювалася більше ніж на 10 °C протягом усього випробування.

4.3.4 Опір стиску за циклічного навантаження

Опір стиску за циклічного навантаження еластомерних опорних частин визначають згідно з методом, наведеним у додатку I.

- Вимоги:** Модуль пружності за двостороннього стиску у стані динамічної втоми має бути меншим або таким, що дорівнює модулю пружності за двостороннього стиску до стану динамічної втоми, плюс 12 %.
- Наявність будь-яких відмов (дефектів клейового з'єднання, тріщин тощо) не допустима.
- Умови випробування:** У лабораторних умовах за температури (23 ± 2) °C. Потрібно, щоб підвищення температури опорної частини під час випробування не перевищувало 42 °C: дотримання цієї вимоги можна досягти регулюванням частоти.
- Кількість циклів: 2 000 000.
- Частота: <3 Гц.
- Під час випробування варіативність напруження має бути в межах таких значень:
- мінімальний середній тиск: 7,5 МПа;
максимальний середній тиск: 25 МПа.

Примітка. Основною метою є виконання випробування за вищих напружень, ніж ті, що практично можливі в реальних умовах, оскільки кількість циклів є значно меншою порівняно з очікуваною протягом строку експлуатації опорної частини.

4.3.5 Можливість статичного обертання

4.3.5.1 Загальні вимоги

Можливість статичного обертання еластомерних опорних частин визначають випробуванням за дії позацентрового навантаження та/або відновного моменту відповідно до методів випробувань, які зазначено нижче.

Метою цих випробувань є визначення експлуатаційних характеристик еластомерних опорних частин за умови статичного обертання. Для більшості варіантів використання достатнім є розрахунок придатності до статичного обертання за допомогою формул, наведених у 5.3.3.6 та 5.3.3.7, але якщо обертова здатність є критично важливою характеристикою, і основною метою використання еластомерних опорних частин типів E та D є забезпечення обертової здатності, має бути проведено випробування типу. Характеристики обертової здатності може бути оцінено за двома аспектами: максимальний кут повороту та відновний момент, який виникає в опорній частині, яку вбудовано в конструкцію. Ці два аспекти може бути визначено випробуваннями за дії позацентрового навантаження або відновного моменту, відповідно.

Примітка. Щоб змінити характеристики обертової здатності опорної частини певної конструкції, виробник може змінити лише значення модуля зсуву еластомеру, відтак для досягнення бажаних характеристик буває доцільно відмовитися від вимог 4.3.1. Наслідки такого змінення однак можуть призвести до вертикального прогину (див. 5.3.3.7.).

4.3.5.2 Випробування за позацентрового навантаження

Ціль цього випробування полягає в перевірці максимального кута повороту способом визначення площі та середнього значення тиску на контактну поверхню за прикладення позацентрового навантаження або способом визначення максимального значення ексцентриситету за умови утримання заданої площі контактування.

Ці значення визначають згідно з методом, який викладено в додатку J.

Вимоги: Потрібно, щоб площа верхньої контактної поверхні та середнє значення тиску на контактну поверхню не перевищували заданих значень.

Якщо ці значення не вказано, має бути дотримано такої вимоги: за кута повороту 0,025 рад та за ексцентриситету, що становить 1/6 найменшого розміру випробного зразка, дефекти (дефекти клейового з'єднання, тріщини тощо) не допустимі.

Умови випробування: Випробування проводять у лабораторних умовах за температури $(23 \pm 2) ^\circ\text{C}$, застосовуючи випробувальну установку з низьким коефіцієнтом тертя, значення якого відомо; установка має уможливлувати поворот верхньої поверхні відносно нижньої та навантаження опорної частини до розрахункового значення із заданим ексцентриситетом або за різних рівнів ексцентриситету.

4.3.5.3 Випробування для визначення відновного моменту

Ціль цього випробування полягає у визначенні експериментального значення відновного моменту опорної частини.

Це значення визначають відповідно до методу, наведеного в додатку К.

Вимоги: Потрібно, щоб визначене експериментальне значення відновного моменту, M_e , не перевищувало значення, погоджене між покупцем та постачальником.

Умови випробування: Випробування виконують у лабораторних умовах за температури $(23 \pm 5) ^\circ\text{C}$ та середнього тиску 7 МПа. Для отримання заданого повороту дію моменту застосовують циклічно, протягом 10 циклів, із частотою до 0,03 Гц.

4.3.6 Озоностійкість

Озоностійкість еластомерних опорних частин визначають за допомогою методу, наведеного в додатку L.

Метою цього випробування є визначення стійкості виготовленої опорної частини до дії озону за умов тиску та деформації зсуву.

Вимоги: Відсутність тріщин в еластомері.
Відсутність тріщин чи пошкодження клейового з'єднання по краях поверхні опорної частини.

Умови випробування:

Середній тиск:	1,3 G·S.
Деформація зсуву:	$v_x = 0,7 \cdot T_q$
Температура випробування:	$(40 \pm 2) ^\circ\text{C}$.
Концентрація озону:	
	ПХПК: 50 стомільйонних часток;
	НК: 25 стомільйонних часток.
Час випробування:	72 год.

4.3.7 Міцність клейового з'єднання ПТФЕ та еластомеру за зсуву

Міцність клейового з'єднання ПТФЕ та еластомеру в опорних частинах визначають згідно з методом, викладеним у додатку М.

Метою цього випробування є перевіряння відповідності клейового з'єднання листа ПТФЕ поверхні ковзання із зовнішнім шаром еластомеру.

Вимоги: Потрібно, щоб крива діаграми залежності зусилля від прогину не досягала максимального чи мінімального значення аж до максимальної деформації зсуву, що становить 2. За максимальної деформації контактних поверхонь ПТФЕ/еластомеру потрібно, щоб не було виявлено пошкодження клейового з'єднання.

Умови випробування: Випробування виконують за температури $(23 \pm 5) ^\circ\text{C}$. Середній тиск: 6 МПа.

4.4 Властивості матеріалів

4.4.1 Загальні положення

Еластомерний матеріал, використовуваний для виготовлення еластомерних опорних частин, має бути зазначений у проєктній документації як вихідний полімерний матеріал: натуральний каучук (НК) або поліхлоропреновий каучук (ПХПК). Допустимі домішки до 5 % іншого полімеру, який може бути додано для полегшення обробки. Використовувати відновлену або вулканізовану із вторинної сировини гуму недопустимо.

Примітка. Опорні частини з натурального каучуку можуть мати захисне покриття з поліхлоропрену, за умови його одночасної вулканізації з деталями опорних частин.

4.4.2 Фізичні та механічні характеристики еластомерного матеріалу

Фізичні та механічні властивості еластомерного матеріалу мають відповідати вимогам, наведеним у таблиці 1, залежно від вихідного полімерного матеріалу, що використовують. Якщо опорну частину виготовлено з натурального каучуку з поліхлоропреновим захисним покриттям, то перевіряти натуральний каучук на озоностійкість не потрібно.

Поліхлоропренова суміш компонентів для покриття має відповідати вимогам, установленим щодо поліхлоропрену, а матеріал основи — вимогам щодо НК, за винятком озоностійкості.

Періодичність виконання випробувань зазначено в розділі 8.

Технічні характеристики наводять для формованих випробних зразків або зразків, які було відібрано з виготовлених опорних частин. У цьому разі зразки відбирають із верхньої та нижньої поверхонь чи першого внутрішнього шару, а також із внутрішнього шару по центру опорної частини.

Таблиця 1 — Фізичні та механічні характеристики еластомерного матеріалу

Характеристики	Вимоги			Методи випробування
	0,7	0,9 ^a	1,15	
Модуль G, МПа	0,7	0,9 ^a	1,15	ISO 37, тип 2
Міцність на розрив, МПа				
Формований випробний зразок	≥16	≥16	≥16	
Випробний зразок з опорної частини	≥14	≥14	≥14	
Мінімальне відносне видовження за розриву, %				
Формований випробний зразок	450	425	300	
Випробний зразок з опорної частини	400	375	250	
Мінімальний опір розриву, кН/м				ISO 34-1, штаноподібний зразок (метод А)
ПХПК	≥7	≥10	≥12	
НК	≥5	≥8	≥10	
Залишкова деформація стиску, %	ПХПК ≤ 15			ISO 815, ∅ 29 × 12,5 мм; інтервал: від 9,38 % до 25 %
24 год; 70 °C	НК ≤ 30			

Кінець таблиці 1

Характеристики	Вимоги			Методи випробування
	Модуль G, МПа	0,7	0,9 ^a	
<p>Прискорене старіння (максимальний відхил від значення до процесу старіння)</p> <p><u>Твердість</u> (IRHD)</p> <p>НК: 7 днів, 70 °C ПХПК: 3 дні, 100 °C</p>	від -5 до +10 ±5			ISO 48, ISO 188
<p><u>Міцність на розрив</u>, %</p> <p>НК: 7 днів, 70 °C ПХПК: 3 дні, 100 °C</p>	±15 ±15			
<p><u>Відносне видовження за розриву</u>, %</p> <p>НК: 7 днів, 70 °C ПХПК: 3 дні, 100 °C</p>	±25 ±25			
<p>Озоностійкість</p> <p><u>Відносне видовження</u>: 30 %, 96 год (40 ± 2) °C</p> <p>НК: 25 стомільйонних часток ПХПК: 100 стомільйонних часток</p>	Відсутність тріщин			ISO 1431-1
^a Див. 4.3.1.1.				

4.4.3 Сталеві армувальні пластини

4.4.3.1 Внутрішні пластини

Внутрішні армувальні пластини має бути виготовлено зі сталі марки S 235 згідно з EN 10025 або зі сталі з еквівалентним мінімальним видовженням за розриву. Їх мінімальна товщина має становити 2 мм.

До внутрішніх армувальних пластин застосовують положення 5.3.3.5.

4.4.3.2 Зовнішні пластини для типу C (див. таблицю 2)

Зовнішні армувальні пластини має бути виготовлено зі сталі марки S 235 згідно з EN 10025 або зі сталі з еквівалентним мінімальним видовженням за розриву.

Для еластомерних опорних частин типу C із внутрішніми шарами, які завтовшки менші чи дорівнюють 8 мм, мінімальна товщина зовнішніх пластин має становити 15 мм.

Для товстих шарів мінімальна товщина зовнішніх пластин має становити 18 мм.

4.4.4 Поверхні ковзання

У цьому пункті розглянуто матеріали елементів ковзання, призначені для приєднання способом вулканізації до еластомеру або для встановлення в заглиблення в опорному листі, як зазначено в таблиці 2 щодо опорних частин типів D та E, відповідно.

Поверхню ковзання опорних частин типу D використовують лише для компенсації незворотних переміщень (повзучість, усадка тощо).

У всіх ситуаціях, які не розглянуто нижче щодо опорних частин типів D та E, застосовують вимоги EN 1337-2.

4.4.4.1 Зчеплення поверхні листів з аустенітної сталі опорних частин типів D та E (таблиця 2)

Листи з аустенітної сталі ковзних еластомерних опорних частин можна приєднати до опорного листа за допомогою шару еластомерного матеріалу.

Має бути дотримано таких вимог:

- товщина опорного листа: див. 6.9 EN 1337-2:2004;
- товщина шару еластомеру, у разі його встановлення між опорним листом та листом з аустенітної сталі: $(2,5 \pm 0,5)$ мм;
- мінімальна товщина листа з аустенітної сталі: 2 мм.

4.4.4.2 Верхня поверхня ковзання опорних частин типу D (рисунок 1 та таблиця 2)

Має бути дотримано таких вимог:

- мінімальна товщина листа з ПТФЕ: $t_p > 1,5$ мм;
- максимальна товщина листа з ПТФЕ: $t_p < 2,5$ мм;
- товщина шару еластомеру під ПТФЕ: щонайбільше 3 мм; щонайменше 0,5 мм (у будь-якій точці);
- глибина мастильних карманів, якщо передбачено: щонайменше 1 мм; щонайбільше 2,5 мм.

4.4.4.3 Мастильні кармани опорної частини типу D (рисунок 1 та таблиця 2)

Нижче наведено вимоги, яким мають відповідати кармани для утримання мастильних матеріалів у ПТФЕ.

Якщо мастильні кармани утворено способом гарячого пресування, потрібно, щоб температура процесу вулканізації не перевищувала 200 °С.

Площа в плані мастильних карманів має становити від 20 % до 30 % від загальної поверхні з ПТФЕ опорної частини з урахуванням площі мастильних карманів.

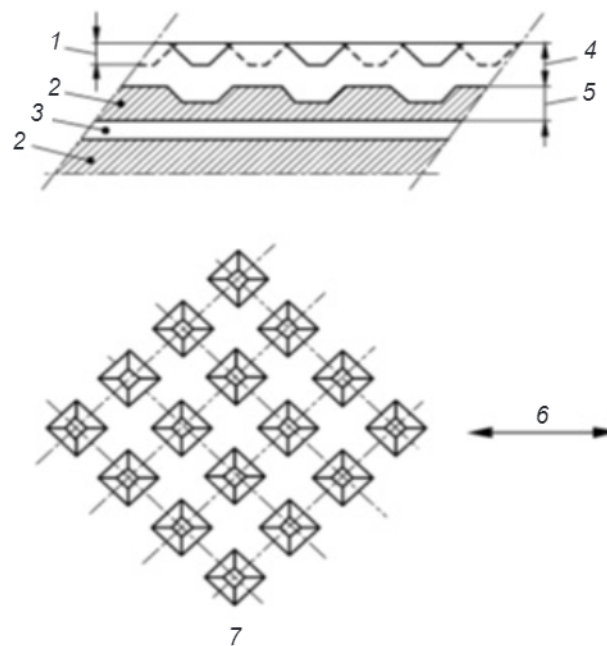
Об'єм мастильних карманів має становити від 10 % до 20 % від об'єму ПТФЕ, включно з об'ємом мастильних карманів.

Листи з PTFE без мастильних карманів використовують як матеріал для елементів ковзання опорних частин типу D лише якщо таку умову зазначено проектувальником конструкції.

4.4.4.4 Коефіцієнт тертя

Коефіцієнт тертя ковзних еластомерних опорних частин має бути визначений тим самим способом та відповідати тим самим вимогам, що й для інших елементів ковзання (див. 6.9 EN 1337-2:2004).

Нижче наведено для прикладу фрагмент поперечного перерізу зовнішніх шарів еластомерної опорної частини типу D.



Умовні позначки:

- 1 — глибина мастильного кармана, що становить від 1 мм до 2,5 мм;
- 2 — шари еластомерного матеріалу;
- 3 — сталевая армувальна пластина;
- 4 — $1,5 \text{ мм} < t_p < 2,5 \text{ мм}$;
- 5 — товщина шару еластомеру, що становить від 0,5 мм до 3 мм;
- 6 — головний напрямок ковзання;
- 7 — вигляд у плані.

Рисунок 1 — Мастильні кармани, виконані в опорній частині типу D

5 ПРАВИЛА ПРОЄКТУВАННЯ

5.1 Загальні положення

Еластомерні опорні частини має бути запроектовано за врахування відповідних положень цього стандарту, що стосуються граничних станів за несною здатністю.

Потрібно, щоб у граничному стані за несною здатністю міцність та стійкість опорних частин були достатніми для сприйняття граничних розрахункових навантажень та переміщень конструкції.

Експлуатаційні властивості та довговічність опорних частин, розроблених відповідно до цього стандарту, засновано на припущенні щодо дотримання меж допусків, які наведено в розділі 6.

5.2 Розрахункові значення дій

Еластомерні опорні частини має бути запроектовано так, щоб розрахункові значення дій S_d (див. таблицю Е.1) не перевищували розрахункове значення опору R_d з урахуванням усіх основних та вторинних ефектів дій та відносних переміщень, які визначено в 5.5 EN 1337-1:2000.

У разі перевищення зазначених у 7.1 меж допусків під час монтажу потрібно визначити наслідки для конструкції, пов'язані з цими відхилами.

5.3 Багатошарові опорні частини

5.3.1 Типи багатошарових опорних частин

Конструкція опорної частини має відповідати одному з типів чи комбінації типів, класифікаційний перелік яких наведено в таблиці 2.

5.3.2 Розміри та форми багатошарових опорних частин

Опорні частини бувають прямокутної або круглої форми, а для окремих варіантів застосування допустимі еліптична або восьмикутна (наближена до еліптичної) форми. Конкретні правила проектування еліптичних опорних частин наведено в обов'язковому додатку А. Восьмикутні опорні частини можна розглядати як еліптичні під час виконання всіх розрахунків, за винятком розрахунку коефіцієнта форми та значення тиску, прийнявши головну та малі осі еліпса такими, що дорівнюють розмірам довжини та ширини.

Для проектування конкретної опорної частини внутрішні шари з еластомерного матеріалу приймають однаковими за товщиною, яка становить від 5 мм до 25 мм для кожного шару.

Рекомендовані стандартні розміри, застосовні до опорних частин типу В, наведено в таблиці 3.

Для багатошарових опорних частин допустимо зменшувати площу навантаження, не змінюючи розмірів у плані, уведенням отворів однакового перерізу в зону завантаження.

Символьні позначки, використовувані згідно з правилами проектування, зазначено на рисунку 2.

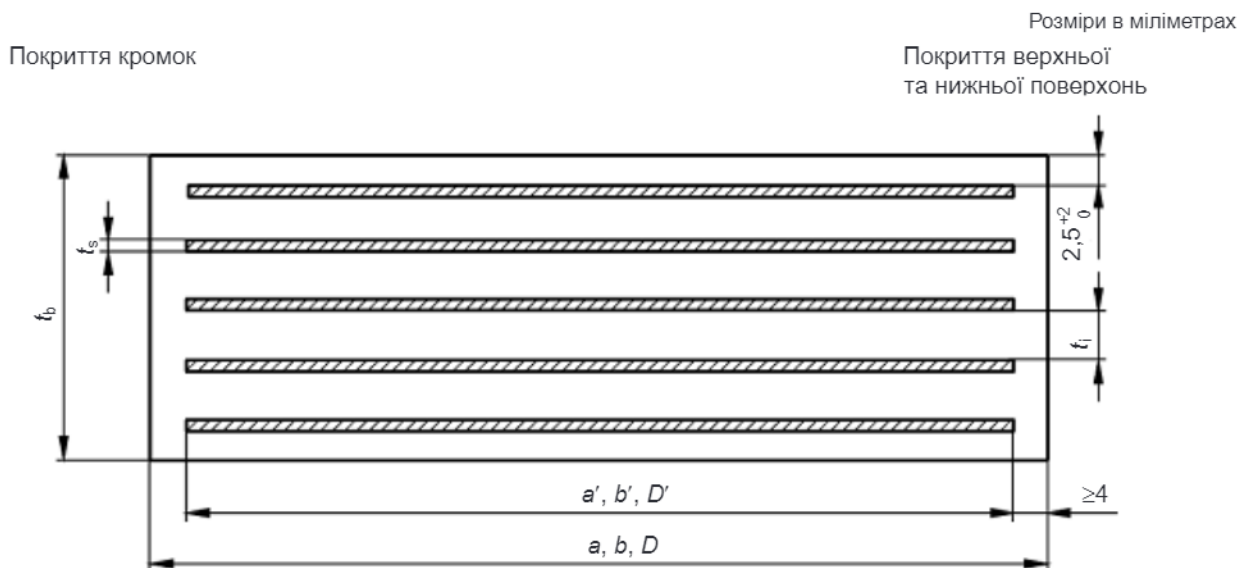
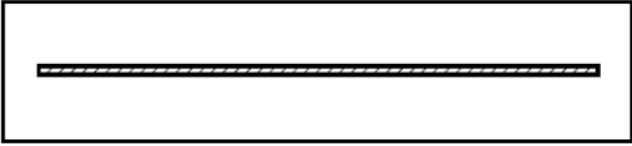
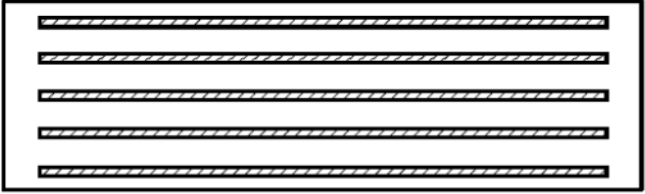
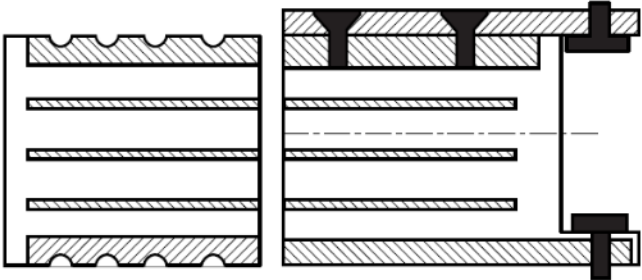
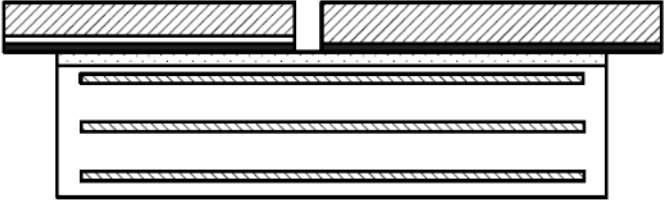
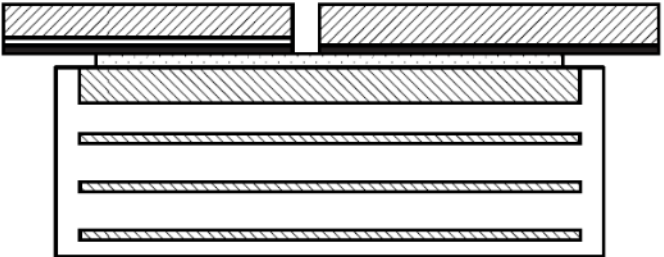



Рисунок 2 — Типовий поперечний переріз еластомерної опорної частини типу В

Таблиця 2 — Типи опорних частин за різновидами поперечних перерізів

<p>Тип А</p> <p>Багат шарова опорна частина, яка повністю покрита еластомерним матеріалом і містить лише одну сталеву армувальну пластину</p>	
<p>Тип В</p> <p>Багат шарова опорна частина, яка повністю покрита еластомерним матеріалом і містить щонайменше дві сталеві армувальні пластини</p>	
<p>Тип С</p> <p>Багат шарова опорна частина із зовнішніми сталевими пластинами (профільованими або призначеними для кріплення).</p> <p>Примітка. На ескізі зображено приклади деяких способів кріплення; за погодження, можна використовувати інші способи</p>	
<p>Тип D</p> <p>Опорна частина типу В, яка містить лист із ПТФЕ, приклеєний до шару з еластомерного матеріалу</p>	
<p>Тип Е</p> <p>Опорна частина типу С, яка містить одну зовнішню пластину, приклеєну до листа з еластомеру чи ПТФЕ, уставленого в заглиблення у сталевому листі</p>	
<p>Тип F</p> <p>Неармована опорна частина або стрічкова опорна частина</p>	
<p>Примітка. Властивості, характерні для зазначених вище типів, може бути поєднано.</p>	

Таблиця 3 — Стандартні розміри для опорних частин типу В

Розміри a × b, мм, або D	Товщина, мм						Кількість шарів, n	
	Опорна частина в ненавантаженому стані		Еластомер (загальна товщина) ^a		Шари еластомеру	Армувальні пластини		
	мін.	макс.	мін.	макс.			мін.	макс.
100×150 100×200	30 30	41 41	16 16	24 24	8 8	3 3	2 2	3 3
150×200 ∅200 150×250 150×300 ∅250	30 30 30 30 30	52 52 52 52 52	16 16 16 16 16	32 32 32 32 32	8 8 8 8 8	3 3 3 3 3	2 2 2 2 2	4 4 4 4 4
200×250 200×300 200×350 ∅300 200×400	41 41 41 41 41	74 74 74 74 74	24 24 24 24 24	48 48 48 48 48	8 8 8 8 8	3 3 3 3 3	3 3 3 3 3	6 6 6 6 6
250×300 ∅350 250×400	41 41 41	85 85 85	24 24 24	56 56 56	8 8 8	3 3 3	3 3 3	7 7 7
300×400 ∅400 300×500 ∅450 300×600	57 57 57 57 57	105 105 105 105 105	36 36 36 36 36	72 72 72 72 72	12 12 12 12 12	4 4 4 4 4	3 3 3 3 3	6 6 6 6 6
350×450 ∅500	57 57	121 121	36 36	84 84	12 12	4 4	3 3	7 7
400×500 ∅550 400×600	73 73 73	137 137 137	48 48 48	96 96 96	12 12 12	4 4 4	4 4 4	8 8 8
450×600 ∅600	73 73	153 153	48 48	108 108	12 12	4 4	4 4	9 9
500×600 ∅650	73 73	169 169	48 48	120 120	12 12	4 4	4 4	10 10
600×600 ∅700 600×700 ∅750	94 94 94 94	199 199 199 199	64 64 64 64	144 144 144 144	16 16 16 16	5 5 5 5	4 4 4 4	9 9 9 9
700×700 ∅800 700×800 ∅850	94 94 94 94	220 220 220 220	64 64 64 64	160 160 160 160	16 16 16 16	5 5 5 5	4 4 4 4	10 10 10 10

Кінець таблиці 3

Розміри a × b, мм, або D	Товщина, мм						Кількість шарів, n	
	Опорна частина в ненавантаженому стані		Еластомер (загальна товщина) ^a		Шари еластомеру	Армувальні пластини		
	мін.	макс.	мін.	макс.			мін.	макс.
800×800 ∅900	110	285	80	220	20	5	4	10
	110	285	80	220	20	5	4	10
900×900	110	285	80	220	20	5	4	11

^a Загальна товщина без урахування покриття верхньої та нижньої поверхні, яке становить 2,5 мм.

5.3.3 Основні правила проєктування

Правила проєктування засновано на припущенні, що еластомер є в'язко-пружним матеріалом, на прогин якого за навантаження стиску впливає його форма. Армувальні пластини в опорній частині має бути прикріплено до еластомеру способом хімічного зв'язку, щоб запобігти будь-якому відносному переміщенню між контактними поверхнями зі сталі та еластомеру.

Конструкційний розрахунок для зовнішнього верхнього та нижнього шарів не виконують, якщо їх товщина менша чи дорівнює 2,5 мм.

Усі запроєктовані опорні частини, включно зі стандартними розмірами, які наведено в таблиці 3, мають відповідати наведеним нижче вимогам.

а) Максимальна розрахункова деформація.

У будь-якій точці опорної частини суму деформацій $\varepsilon_{t,d}$, обумовлену розрахунковими ефектами навантаження E_d , визначають за формулою:

$$\varepsilon_{t,d} = K_L (\varepsilon_{c,d} + \varepsilon_{q,d} + \varepsilon_{\alpha,d}), \quad (1)$$

де $\varepsilon_{c,d}$ — розрахункова деформація, обумовлена розрахунковими значеннями навантаження стиску, визначеними у 5.3.3.2;

$\varepsilon_{q,d}$ — розрахункова деформація зсуву внаслідок розрахункових значень поступального переміщення, визначених у 5.3.3.3;

$\varepsilon_{\alpha,d}$ — розрахункова деформація, обумовлена розрахунковим значенням кутового переміщення, визначеним у 5.3.3.4;

K_L — коефіцієнт типового навантаження; щодо обчислення значення див. обов'язковий додаток С. Потрібно, щоб значення $\varepsilon_{t,d}$ не перевищувало максимального значення $\varepsilon_{u,d}$, отриманого за формулою:

$$\varepsilon_{u,d} = \frac{\varepsilon_{u,k}}{\gamma_m}, \quad (2)$$

де $\varepsilon_{u,k}$ — максимальне значення γ , допустиме для граничного стану за несною здатністю (див. примітку 1); γ_m — частковий коефіцієнт надійності, значення якого може бути обрано згідно з національним додатком. Рекомендоване значення: $\gamma_m = 1,00$.

б) Максимальні розтягувальні напруження в армувальних пластинах.

Армувальні пластини має бути розраховано для умов граничного стану за несною здатністю згідно з 5.3.3.5.

с) Критерії стійкості (див. 5.3.3.6).

Критерії стійкості має бути визначено за врахування:

- надійності щодо обертової здатності;
- надійності щодо втрати стійкості;
- надійності щодо ковзання.

d) Зусилля, моменти та деформації в конструкції (див. 5.3.3.7).

Зусилля, моменти та деформації має бути визначено за врахування:

- тиску на контактних поверхнях опорної частини та конструкції;
- зусилля в конструкції, обумовленого опором опорної частини, що сприймає поступальне переміщення;
- відновного моменту, обумовленого опором опорної частини, що сприймає обертальне переміщення;
- вертикального прогину, обумовленого дією вертикального навантаження.

Примітка. Значення номінального модуля зсуву може бути змінено, щоб урахувати ефекти динамічного навантаження (залізничні конструкції, землетрус), залежно від величини збуджувальної частоти (зазвичай частота становить >6 Гц) та амплітуди переміщень: значення коефіцієнта, який може бути змінено залежно від різних видів суміші компонентів еластомеру, можна отримати експериментальним способом.

5.3.3.1 Коефіцієнт форми

За допомогою коефіцієнта форми S враховують форму шару еластомеру під час розрахунку значень міцності та прогинів. Він являє собою відношення ефективної площі горизонтального перерізу еластомерного листа до площі його поверхні в ненавантаженому стані, включно з отворами.

Для багатошарових опорних частин коефіцієнт форми S щодо кожного окремого шару еластомеру визначають за формулою:

$$S = \frac{A_1}{l_p \cdot t_e} \quad (3)$$

Для неармованих опорних частин коефіцієнт форми S визначають за формулою:

$$S = \frac{A}{l_p \cdot t_e} \quad (4)$$

Для стрічкових опорних частин коефіцієнт форми S визначають за формулою:

$$S = \frac{a}{2t_e} \quad (5)$$

де A_1 — ефективна площа горизонтального перерізу опорної частини, тобто площа в плані, що є загальною для шару еластомеру та сталевго листа, за вилученням площі всіх отворів, якщо опісля не передбачено їх закриття належним способом;

A — площа в плані еластомерної опорної частини;

a — загальна ширина стрічкової опорної частини;

l_p — периметр опорної частини в ненавантаженому стані, з урахуванням усіх отворів, якщо опісля не передбачено їх закриття належним способом;

t_e — ефективна товщина окремого шару еластомерного матеріалу за стиску; у багатошарових опорних частинах її приймають як фактичну товщину t_i для внутрішніх шарів та $1,4 t_i$ — для зовнішніх шарів завтовшки ≥ 3 мм; у неармованих та стрічкових опорних частинах її приймають як $1,8 t_i$ (t_i — товщина окремого шару еластомерного матеріалу).

Примітка. Для опорної частини прямокутної форми без отворів визначають:

$$A_1 = a' \cdot b', \text{ та} \quad (6)$$

$$l_p = 2(a' + b'), \quad (7)$$

де a' — ефективна ширина опорної частини (тобто ширина армувальних пластин);

b' — ефективна довжина опорної частини (тобто довжина армувальних пластин).

5.3.3.2 Розрахункова деформація внаслідок навантаження стиску

Для розрахунку G приймають таким, що дорівнює одному зі значень, наведених у таблиці 1.

$\varepsilon_{c,d}$ — розрахункова деформація, обумовлена навантаженнями стиску, яку визначають за формулою:

$$\varepsilon_{c,d} = \frac{1,5 \cdot F_{z,d}}{G \cdot A_r \cdot S} \quad (8)$$

A_r — приведена ефективна площа поперечного перерізу за врахування ефектів навантаження, причому A_r отримують за формулою:

$$A_r = A_1 \left(1 - \frac{V_{x,d}}{a'} - \frac{V_{y,d}}{b'} \right), \quad (9)$$

де $V_{x,d}$ — максимальне горизонтальне відносне переміщення елементів опорної частини уздовж розміру a опорної частини, обумовлене всіма ефектами розрахункового навантаження;
 $V_{y,d}$ — максимальне горизонтальне відносне переміщення елементів опорної частини уздовж розміру b опорної частини, обумовлене усіма ефектами розрахункового навантаження.

5.3.3.3 Деформація зсуву

Потрібно, щоб деформація зсуву $\varepsilon_{q,d}$ шару еластомерного матеріалу внаслідок поступального переміщення не перевищувала 1,00; її визначають за формулою:

$$\varepsilon_{q,d} = \frac{V_{xy,d}}{T_q}, \quad (10)$$

де $V_{xy,d}$ — максимальне сумарне горизонтальне відносне переміщення елементів опорної частини, отримане способом векторного додавання $V_{x,d}$ та $V_{y,d}$ ($V_{x,d}$ та $V_{y,d}$ визначені в 5.3.3.2);
 T_q — загальна товщина шару еластомеру за зсуву, з урахуванням покриття верхньої та нижньої поверхонь, за винятком ситуації, коли відносне переміщення між зовнішніми пластинами опорної частини та конструкцією обмежено встановленням штифтів або іншими засобами.

Примітка. Максимальне допустиме значення $\varepsilon_{q,d}$, визначене як 1,00 для граничного стану за несною здатністю, було отримано від $\varepsilon_{q,k}$ множенням на $\gamma_f = 1,40$.

5.3.3.4 Розрахункова деформація внаслідок кутового переміщення

Номінальне значення деформації внаслідок кутового переміщення отримують за формулою:

$$\varepsilon_{a,d} = \frac{(a'^2 \cdot \alpha_{a,d} + b'^2 \cdot \alpha_{b,d}) t_i}{2 \sum (t_i^3)}, \quad (11)$$

де $\alpha_{a,d}$ — кут переміщення відносно поперечної осі, за шириною a , опорної частини;
 $\alpha_{b,d}$ — кут переміщення відносно поздовжньої осі, за довжиною b , опорної частини, за наявності;
 t_i — товщина окремого шару еластомерного матеріалу.

5.3.3.5 Товщина армувальної пластини

Для забезпечення опору розтягувальним напруженням, які обумовлено дією навантаження, мінімальну товщину сталевих пластин у багатошаровій опорній частині визначають за формулою:

$$t_s = \frac{K_p \cdot F_{z,d} \cdot (t_1 + t_2) \cdot K_h \cdot \gamma_m}{A_r \cdot f_y} \quad \text{та за умови } t_s \geq 2 \text{ мм}, \quad (12)$$

де $F_{z,d}$ та A_r визначають відповідно до 3.2;
 t_1 та t_2 — товщина шару еластомерного матеріалу з обох боків пластини;
 f_y — мінімальна границя текучості сталі;
 K_h — коефіцієнт напружень, обумовлених розтягом армувальної пластини, значення якого приймають, відповідно:
 без урахування отворів як $K_h = 1$;
 з урахуванням отворів як $K_h = 2$;
 γ_m — частковий коефіцієнт надійності, значення якого може бути обрано згідно з національним додатком; рекомендоване значення: $\gamma_m = 1,00$;
 K_p — кригувальний коефіцієнт напруження, значення якого приймають як $K_p = 1,3$.

5.3.3.6 Граничні умови

— Умова обмеження кутового переміщення

Стосовно багатошарових опорних частин має бути дотримано обмеження кутового переміщення, якщо загальний вертикальний прогин $\sum v_{z,d}$ (див. 5.3.3.7) відповідає умовам, які наведено нижче.

Для опорних частин прямокутної форми:

$$\sum v_{z,d} - \frac{(a' \cdot \alpha_{a,d} + b' \cdot \alpha_{b,d})}{K_{r,d}} \geq 0; \quad (13)$$

для опорних частин круглої форми:

$$\sum v_{z,d} - \frac{(D' \cdot \alpha_d)}{K_{r,d}} \geq 0, \quad (14)$$

де D' — ефективний діаметр опорної частини;

$K_{r,d}$ — коефіцієнт повороту, який визначено в додатку В (обов'язковому);

$\sum v_{z,d}$ — загальний вертикальний прогин, що створює α_a та α_b .

— Межа стійкості

Стосовно багат шарових опорних частин величина тиску, $\frac{F_{z,d}}{A_r}$, має відповідати умовам, які наведено нижче.

Для опорних частин прямокутної форми:

$$\frac{F_{z,d}}{A_r} < \frac{(2 \cdot a' \cdot G \cdot S_1)}{3 \cdot T_e}. \quad (15)$$

Для опорних частин круглої форми a' вважають таким, що дорівнює діаметру.

— Стан відсутності ковзання

Для незакріплених опорних частин має бути дотримано умови, що відповідають таким формулам:

$$F_{xy,d} \leq \mu_e \cdot F_{z,d \min},$$

а також за постійних навантажень:

$$\sigma_{cd \min} = \frac{F_{z,d \min}}{A_r} \geq 3 \text{ (Н/мм}^2\text{)}, \quad (16)$$

де $F_{xy,d}$ — сумарне значення всіх горизонтальних сил;

$F_{z,d \min}$ — мінімальна вертикальна розрахункова сила, що діє одночасно з $F_{xy,d}$;

μ_e — коефіцієнт тертя, визначений згідно з виразом:

$$\mu_e = 0,1 + \frac{1,5K_f}{\sigma_m},$$

де K_f приймають таким, що дорівнює 0,6 для бетонної поверхні,

або 0,2 — для поверхонь з усіх інших матеріалів, включно з підкладним шаром будівельного розчину на полімерних смолах;

σ_m — середнє значення напруження стиску, в мегапаскалях, обумовлене дією $F_{z,d \min}$.

Примітка. Розрахункові значення коефіцієнтів тертя за умов ковзання є відносно низькими, щоб забезпечити тривалі ефекти. Однак вищі порівняно з наведеними значення μ_e можна задати для конструкцій, щодо яких встановлено високий рівень вимог, пов'язаний із динамічними навантаженнями, наприклад, для залізничних мостів або конструкцій з гладкими поверхнями матеріалу підфермової площадки.

У разі, якщо опорна частина не задовольняє вимоги стійкості за умов ковзання, для неї потрібно забезпечити ефективні убезпечувальні засоби від зміщення, придатні до сприйняття дії всіх горизонтальних сил.

5.3.3.7 Зусилля, моменти та деформації в конструкції

— Тиск на контактні поверхні

Еластомерна опорна частина спричиняє нерівномірний тиск на поверхню контактування з конструкцією.

У цьому разі буває достатньо перевірити дотримання умови, за якої середнє значення тиску не перевищує міцності матеріалу опорного елемента.

— Сила, дія на конструкцію якої обумовлена опором поступальному переміщенню опорної частини

Силу R_{xy} , яка діє на конструкцію з боку опорної частини внаслідок її опору поступальному переміщенню, визначають за формулою:

$$R_{xy} = \frac{A \cdot G \cdot v_{xy}}{T_e}, \quad (17)$$

де R_{xy} — сумарне значення всіх зусиль опору поступальному переміщенню;

A — загальна площа поперечного перерізу опорної частини;

G — модуль зсуву опорної частини;

T_e — загальна товщина шару еластомерного матеріалу за зсуву.

Потрібно, щоб зусилля R_{xy} не перевищувало встановленого значення.

— Опір кутовому переміщенню

Розрахункове значення відновного моменту, обумовленого поворотом відносно осі, що проходить через центр опорної частини, паралельно її довжині (напрямок b), визначають за формулами, які наведено нижче.

Для опорних частин прямокутної форми:

$$M = G \cdot \frac{\alpha \cdot a'^5 \cdot b'}{n \cdot t_i^3 \cdot K_s}; \quad (18)$$

для опорних частин круглої форми:

$$M = G \cdot \frac{\alpha \cdot \pi \cdot D'^6}{512 \cdot n \cdot t_i^3}. \quad (19)$$

Коефіцієнт K_s визначають за наведеною нижче таблицею 4.

Таблиця 4 — Коефіцієнт відновного моменту

b/a	0,5	0,75	1	1,2	1,25	1,3	1,4	1,5
K_s	137	100	86,2	80,4	79,3	78,4	76,7	75,3
b/a	1,6	1,7	1,8	1,9	2	2,5	10	∞
K_s	74,1	73,1	72,2	71,5	70,8	68,3	61,9	60

Примітка 1. За дотримання умови $b < a$ формулу може бути застосовано до повороту відносно осі, паралельної b , і в цьому разі, на відміну від визначень, наведених у 3.2, b — це коротший розмір, a — довший розмір.

Примітка 2. Розрахункового значення відновного моменту достатньо для більшості варіантів використання, але за потреби отримання точніших даних, це значення потрібно визначити експериментальним способом.

— Вертикальний прогин

Загальний вертикальний прогин v_c багат шарової опорної частини — це сума вертикальних прогинів окремих шарів, яку визначають за формулою:

$$v_c = \sum \frac{F_z \cdot t_i}{A'} \cdot \left(\frac{1}{5 \cdot G \cdot S_i^2} + \frac{1}{E_b} \right). \quad (20)$$

Вертикальний прогин еластомерних опорних частин потрібно обчислювати за допомогою наведених вище формул, використовуючи спільно з 5.3.3.6. За потреби уточнення, значення має бути перевірено випробуванням зразків опорних частин.

Примітка 1. Значення модуля об'ємної пружності E_b зазвичай приймають як $E_b = 2\,000$ МПа.

Примітка 2. Фактичний прогин опорної частини охоплює початкову фазу просідання основи, що може спричинити прогини завбільшки приблизно 2 мм. Після цього жорсткість опорної частини зростає зі збільшенням навантаження. Якщо вертикальний прогин за умов навантаження має критичне значення для запроєктованої конструкції, жорсткість опорної частини потрібно визначити випробуванням. Однак відхил розглядуваного середнього значення в межах $\pm 20\%$ є допустимим. Якщо для обпирання використовують кілька подібних опорних частин, а різниця між жорсткістю опорних частин має критичне значення для конструкції, то задане варіювання жорсткості за стиску допустиме в межах або $\pm 15\%$ від значення, обчисленого за наведеним вище рівнянням, або $\pm 15\%$ від середнього значення, яке встановлено за результатами випробувань.

Примітка 3. Під час розрахунку прогину ковзних опорних частин буває так, що прогин за постійних навантажень недооцінюють, а прогин за короткострокових навантажень — переоцінюють.

5.4 Неармовані опорні частини

Опорні частини цього типу, виготовлені з суцільного блоку еластомерного матеріалу, що не містить армувальних пластин, зазвичай не використовують для конструкцій мостів. Ці опорні частини призначені для експлуатації лише за умов низького тиску та переважно статичних дій згідно із зазначеним нижче.

5.4.1 Геометричні характеристики

Неармовані опорні частини зазвичай мають квадратну, прямокутну або круглу форму горизонтального перерізу. Товщина має становити щонайменше 8 мм.

5.4.2 Навантаження

Середнє розрахункове значення тиску, σ_{cd} , що діє на неармовану опорну частину, визначають за формулою:

$$\sigma_{cd} = \frac{F_{z,d}}{A}, \quad (21)$$

де $F_{z,d}$ — ефект вертикального розрахункового навантаження;
 A — загальна площа горизонтального перерізу неармованої опорної частини.

Потрібно, щоб середнє розрахункове значення тиску σ_{cd} не перевищувало $1,4 G_d S$ або $7 G_d$, залежно від того, яке значення є меншим, причому G_d — розрахункове значення модуля зсуву шару еластомеру, а S — коефіцієнт форми плити з еластомеру.

Примітка. Максимальне допустиме значення σ_{cd} для граничного стану за несною здатністю було отримано від GS або $5 G$ для граничного стану експлуатаційної придатності в результаті множення на $\gamma_f = 1,40$.

5.4.3 Деформація зсуву

Потрібно застосовувати положення 5.3.3.3.

5.4.4 Критерії стійкості

Кутові переміщення: потрібно застосовувати положення 5.3.3.6.

Втрата стійкості: товщина має становити $< 1/4$ мінімального поперечного розміру.

Ковзання: до всіх навантажень потрібно застосовувати положення 5.3.3.6, а також:

$$\frac{F_{z,d}}{A_r} > 1 + \frac{a}{b} \quad \text{для постійних навантажень.} \quad (22)$$

5.4.5 Деформації та зусилля в конструкції

Вертикальний прогин: прогин для одного шару визначають за допомогою формули, наведеної в 5.3.3.7 (умову, пов'язану з модулем об'ємної пружності, не враховують).

Середнє значення тиску визначають як:

$$\frac{F_{z,d}}{A}. \quad (23)$$

Поступальні переміщення: зусилля, що виникають унаслідок деформації зсуву, визначено в 5.3.3.7.

5.5 Стрічкові опорні частини

Опорні частини цього типу, виготовлені з суцільної стрічки еластомерного матеріалу, що не містить армувальних пластин, зазвичай не використовують для конструкцій мостів.

5.5.1 Геометричні характеристики

Товщина стрічкової опорної частини має становити щонайменше 8 мм.

5.5.2 Навантаження

Середнє розрахункове значення тиску σ_{cd} , що діє на стрічкову опорну частину, визначають за формулою:

$$\sigma_{cd} = \frac{F_{z,d}}{A}, \quad (24)$$

причому потрібно, щоб не було перевищено максимальне граничне значення $\sigma_{cd} = 1,4 GS$ або $7G$, залежно від того, яке значення є меншим,

де $F_{z,d}$ — ефект вертикального розрахункового навантаження;
 A — загальна площа горизонтального перерізу стрічкової опорної частини;
 G — номінальне значення модуля зсуву шару еластомеру;
 S — коефіцієнт форми плити з еластомеру.

5.5.3 Деформація зсуву

Для визначення ε_{qd} застосовують метод розрахунку, описаний у 5.3.3.3. Значення деформації зсуву має бути у таких межах:

$$\varepsilon_{qd} \leq 0,3.$$

5.5.4 Критерії стійкості

Кутові переміщення:

$$\sum \delta > \frac{a\alpha_a}{3}. \quad (25)$$

Втрата стійкості: товщина має становити менше ніж 0,25 ширини.

Ковзання: до всіх навантажень потрібно застосовувати положення 5.3.3.6, а також:

$$\frac{F_{z,d}}{A_1} > 1 + \frac{a}{b} \text{ для постійних навантажень.} \quad (26)$$

5.5.5 Деформації та максимальні зусилля в конструкції

Вертикальний прогин: прогин для одного шару визначають за допомогою рівняння, наведеного в 5.3.3.7 (умову, пов'язану з модулем об'ємної пружності, не враховують).

Середнє значення тиску визначають як:

$$\frac{F_{z,d}}{A} < G_d S \text{ або } 5G_d, \text{ залежно від того, яке значення є меншим.} \quad (27)$$

Поступальні переміщення: зусилля, що виникають унаслідок деформації зсуву, визначено в 5.3.3.7.

5.6 Еластомерні опорні частини з елементами ковзання

Опорні частини типів D та E згідно з таблицею 2 мають відповідати правилам проектування та вимогам щодо допусків на виготовлення багат шарових опорних частин згідно з 5.3.3.

Максимальне значення сили тертя $F_{xy,d}$, яке розраховують відповідно до EN 1337-2, має відповідати таким умовам:

$$F_{xy,d} \leq R_d;$$

$$R_d = AG.$$

6 ДОПУСКИ НА ВИГОТОВЛЕННЯ

6.1 Розміри в плані

Допуски на лінійні розміри мають становити: $-2 \text{ мм}/+4 \text{ мм}$.

6.2 Товщина шарів еластомеру

Середня товщина — це середнє арифметичне значення вимірів товщини, отриманих у п'яти точках поверхні, яку зазначено як основну для опорних частин різної форми:

прямокутної форми — у кутах і в центрі;

круглої форми — у кутах квадрата, вписаного в коло, та в центрі;

еліптичної форми — на кінцях великої та малої осей еліпса та в центрі;

восьмикутної форми — у середніх точках сторін описаного прямокутника та в центрі.

6.2.1 Середній шар

5 мм $\leq t_i < 10$ мм	Середня товщина = номінальне значення товщини $\pm 15\%$ або $\pm 0,9$ мм залежно від того, яке значення є більшим. Товщина окремого шару = середня товщина $\pm 15\%$ або $\pm 0,9$ мм залежно від того, яке значення є більшим.
10 мм $\leq t_i < 15$ мм	Середня товщина = номінальне значення товщини $\pm 12\%$ або $\pm 1,5$ мм залежно від того, яке значення є більшим. Товщина окремого шару = середня товщина $\pm 12\%$ або $\pm 1,5$ мм залежно від того, яке значення є більшим.
15 мм $\leq t_i \leq 25$ мм	Середня товщина = номінальне значення товщини $\pm 10\%$. Товщина окремого шару = середня товщина $\pm 10\%$.

Примітка. Усі виміряні значення розмірів стосуються армувальних пластин. Щоб виміряти товщину окремого шару, потрібно вирізати зразок з опорної частини.

6.2.2 Зовнішній шар на верхній та нижній поверхнях багат шарових опорних частин

Номінальне значення відстані між площинами шару сполучного матеріалу і прикріпленого зовнішнього шару становить 2,5 мм (для опорних частин типу B).

Допуск для цього значення товщини становить: $-0/+2$ мм.

Для зовнішніх шарів завтовшки більших ніж 2,5 мм застосовують допуск, зазначений у 6.2.1, за умови, що мінімальне значення товщини у цьому разі становитиме не менше ніж 2,5 мм.

6.2.3 Допуски на загальну товщину опорної частини

Примітка. До опорних частин з елементами ковзання рекомендовано застосовувати жорсткіші допуски, поділивши їх значення на 2.

6.2.3.1 Допуски на середню товщину

Середня товщина — це середнє арифметичне значення вимірів товщини, визначених у кожному кутку та в центрі опорної частини. Допуск на загальну середню товщину T_{bo} , відповідно до номінальної товщини, становить:

$T_{bo} \leq 100$	± 2 мм;
$100 < T_{bo} \leq 150$	± 3 мм;
$150 < T_{bo}$	± 4 мм.

6.2.3.2 Паралельність зовнішніх торців

Допустимі відхилення за товщиною, виміряною у двох сусідніх кутах, становлять:

— 0,2 % відстані між двома точками вимірювання або 1 мм, залежно від того, яке значення є більшим, якщо розміри в плані опорної частини менші ніж 700×700 мм;

— 0,3 % відстані між двома точками вимірювання або 1 мм, залежно від того, яке значення є більшим, якщо розміри в плані опорної частини більші ніж 700×700 мм.

6.2.3.3 Площинність

Площинність опорної частини оцінюють, розміщуючи повірну лінійку вздовж діагоналі (або діаметра) несної поверхні опорної частини. Потрібно, щоб проміжок між поверхнею повірної лінійки та поверхнею опорної частини не перевищував 0,3 % розміру діагоналі (чи діаметра) або значення, установленого нижче, залежно від того, яке з них є більшим.

$T_{bo} \leq 50$	$\pm 1,0$ мм;
$50 < T_{bo} \leq 100$	$\pm 1,5$ мм;
$100 < T_{bo} \leq 150$	$\pm 2,0$ мм;
$150 < T_{bo}$	$\pm 2,5$ мм.

Якщо поверхня опукла, повірну лінійку в точці контактування прикладають, дотримуючи однакові проміжки на кожному її кінці.

Примітка. До опорної частини з елементами ковзання рекомендовано застосовувати жорсткіші допуски, поділивши їх значення на 2.

6.2.4 Товщина покриття, вимірювана по краю багат шарової опорної частини

Мінімальна відстань між армувальною сталеву пластину та краєм має становити 4 мм.

6.3 Армувальна сталеву пластина для багат шарових опорних частин

Допуск на номінальні значення довжини та ширини становить

$+2$ мм/ -1 мм.

Допуск на номінальні значення товщини становить:

$t_s \leq 4$ мм	$+0,8$ мм/ $-0,4$ мм;
$t_s > 4$ мм	$+1,1$ мм/ $-0,4$ мм.

Площинність армувальних сталевих пластин перевіряють, розміщуючи повірну лінійку вздовж діагоналі (або діаметра) поверхні пластини. Потрібно, щоб проміжок між поверхнею повірної лінійки та поверхнею пластини не перевищував 1 % розміру діагоналі (чи діаметра) або 1,5 мм, залежно від того, яке значення є більшим.

7 СПЕЦІАЛЬНІ ВИМОГИ

Для забезпечення відповідності експлуатаційних характеристик опорних частин має бути дотримано вимоги, які зазначено нижче.

7.1 Підфермові площадки: допуски щодо площі контактування з конструкцією

7.1.1 Загальні положення

Опорні частини можна встановлювати на шар будівельного розчину або безпосередньо на відповідну підфермову площадку. У цьому разі поверхня підфермової площадки має відповідати наведеним нижче вимогам.

7.1.2 Технічні умови підготування поверхні

Поверхня підфермової площадки має бути чистою і сухою. Наявність залишків будь-яких матеріалів не допустима.

У разі окремих дефектів поверхні потрібно, щоб за площею вони не перевищували 100 мм², а за висотою, порівняно з прилеглою поверхнею, — 2,5 мм. Загальна площа недосконалостей поверхні має становити щонайбільше 2 % площі горизонтального перерізу опорної частини.

7.1.3 Площинність поверхні

Потрібно, щоб за допомогою повірної лінійки, розташованої по діагоналі площі передбаченої контактної поверхні, не було виявлено заглиблень, що перевищують 2 мм або 0,3 % від довжини розглядуваної площі, залежно від того, яке значення є більшим.

7.1.4 Рівень поверхні

Підфермову площадку має бути вирівняно по горизонталі, не перевищуючи межі максимально допустимих відхилів від заданого положення, а саме:

0,3 % для опорних частин, що підтримують збірну залізобетонну або сталеву конструкцію;

1 % для опорних частин, що підтримують монолітну конструкцію.

Примітка 1. Якщо на опорних частинах установлюють елементи заводського виготовлення, зазвичай використовують шар цементного або аналогічного будівельного розчину для вирівнювання в разі будь-якої невідповідності.

Примітка 2. Наведені значення не застосовні до неармованих і стрічкових опорних частин. У звичайних умовах монтажу допуски щодо контактної поверхні конструкції загалом буває охоплено мінімально допустимими значеннями товщини (див. 5.4.1 та 5.5.1).

7.2 Убезпечувальні засоби від зміщення

Якщо опорна частина потребує забезпечувальних засобів від зміщення відповідно до 5.3.3.6, потрібно забезпечити умови, за яких вони обмежуватимуть відносне зміщення між контактними поверхнями конструкції та опорної частини щонайбільше на 5 мм, якщо цю вимогу зазначено проєктвальником конструкції. Ці засоби має бути розраховано на сприйняття залишкових горизонтальних зусиль з урахуванням тертя, визначеного відповідно до 5.3.3.6. Вони мають уможливлувати демонтаж опорної частини за умови підняття конструкції щонайбільше на 10 мм, якщо інше не погоджено з проєктвальником конструкції.

7.3 Маркування та етикетування

На зовнішніх торцях кожної еластомерної опорної частини має бути нанесено її унікальний ідентифікаційний номер.

На верхній або нижній поверхні опорної частини способом вулканізації прикріплюють етикетку, яка має містити щонайменше такі дані:

— назву виробника;

— заводський номер.

На одному з боків поблизу краю зазначають також назву чи торговельну позначку виробника.

Маркування має бути стійким до дії води та зношення за звичайних умов використання.

На поверхню еластомерних опорних частин типу С має бути прикріплено виконану з тривкого матеріалу етикетку, що містить такі самі дані, які зазначено на етикетці, прикріпленій способом вулканізації (див. вище).

Потрібно, щоб опорні частини, призначені для експлуатації за умов надзвичайно низьких температур, мали чітке маркування «Надзвичайно низька температура» (*Very Low Temp.*).

Примітка. Щодо маркування CE застосовують вимоги підрозділу ZA.3.

8 ОЦІНЮВАННЯ ВІДПОВІДНОСТІ

8.1 Загальні положення

У цьому розділі визначено випробування та заходи з нагляду за технічним станом, які має бути виконано для підтвердження відповідності виробу вимогам цього стандарту.

Викладена в цьому розділі процедура оцінювання відповідності застосовна також до продукції несерійного виробництва.

Випробування і заходи з нагляду за технічним станом, які встановлено згідно з системою контролю виробництва на підприємстві, має бути виконано відповідно до додатка N.

8.2 Контролювання будівельного виробу та процесу його виготовлення

8.2.1 Загальні положення

Обсяги та періодичність заходів контролю виробництва на підприємстві виробника мають відповідати вимогам, зазначеним у таблицях 7 та 8.

Крім того, виробник опорної частини має перевіряти сертифікати контролю для підтвердження відповідності матеріалів і складових виробів вимогам цього стандарту.

8.2.2 Початкове випробування типу

Випробування типу виконують до початку виробництва в затвердженій випробувальній лабораторії або під керівництвом її представника.

Вимоги щодо випробувань визначено в 4.3.

Періодичність випробувань типу та обсяги вибірки визначено в таблицях 6, 7 та 8.

Примітка 1. Випробування можна виконати у приміщенні виробника, якщо його проводять за керівництва представника затвердженої випробувальної лабораторії та якщо випробувальне устаткування відкалібровано відповідно до вимог національних та/або європейських стандартів.

Примітка 2. За потреби, може бути проаналізовано властивості суміші компонентів еластомеру, з якого виготовлено опорну частину, відібравши з неї випробний зразок. Тип аналізу має бути визначено за погодження між покупцем та постачальником.

8.2.3 Планові випробування

Виробник має систематично проводити планові випробування.

Вимоги щодо виготовлених опорних частин визначено в 4.3.

Періодичність планових випробувань та обсяги вибірки визначено в таблицях 5, 7 та 8.

Періодичність планових випробувань виготовлених опорних частин визначають з урахуванням обсягів, установлених для кожної категорії за товщиною, як зазначено нижче.

Виготовлені опорні частини за товщиною поділяють на такі чотири категорії:

1	$T_b \leq 50$ мм
2	$50 \text{ мм} < T_b \leq 100$ мм;
3	$100 \text{ мм} < T_b \leq 150$ мм;
4	$150 \text{ мм} < T_b$.

Має бути випробувано першу виготовлену опорну частину кожної категорії. Щойно виробник досягне випуску продукції в обсязі, який наведено в таблиці 5, він має виконати нові випробування.

8.2.4 Контролювання матеріалів та складових виробів

Виробник опорних частин має виконувати випробування і перевіряння доставлених вихідних матеріалів і складових виробів відповідно до таблиці 8. Якщо до проведення випробувань вихідні матеріали і складові вироби передано у виробництво для виконання термінових завдань, їх потрібно чітко ідентифікувати й зареєструвати, щоб уможливити їх негайне відкличкання та заміну в разі виявлення невідповідності установленим вимогам.

8.2.5 Контрольне випробування

Якщо покупець висуває вимогу щодо контролювання із залученням третьої сторони, перевіряння системи контролю виробництва на підприємстві потрібно виконувати з періодичністю не рідше двох разів на рік.

8.3 Відбирання зразків

Для оцінювання відповідності випробування типу виконують на випробних зразках відповідно до вимог, зазначених у таблиці 6. Планові випробування виконують на зразках готової продукції, обраних методом випадкової вибірки.

8.3.1 Випробні зразки для контрольного випробування

Випробний зразок має відповідати вимогам, установленим у цьому стандарті. Представник третьої сторони, на свій розсуд, відбирає зразки з партії готової продукції, довільно й незалежно від її якості. Випробні зразки має бути чітко позначено, щоб уникнути можливості помилки. Представник організації, що виконує вибірку, має задокументувати процес відбирання зразків.

8.4 Невідповідність технічних умов

Якщо випробування або перевіряння виробу виконано з незадовільним результатом, виробник зобов'язаний негайно вжити заходів для усунення недоліків. Вироби, що не відповідають вимогам, має бути відокремлено та відповідним способом позначено. Після усунення недоліків відповідне випробування або перевіряння потрібно виконати повторно, без зволікань, за умови, що це практично можливо і потрібно як доказ того, що дефекти усунуто.

Таблиця 5 — Періодичність виконання планових випробувань виготовлених опорних частин

Тип випробування	Загальна товщина			
	$T_b \leq 50$	$50 < T_b \leq 100$	$100 < T_b \leq 150$	$T_b > 150$
Жорсткість за стиску ^a	150 дм ³	250 дм ³	300 дм ³	350 дм ³
Жорсткість за зсуву	1 500 дм ³	2 500 дм ³	3 000 дм ³	3 500 дм ³
Міцність клейового з'єднання за зсуву	3 000 дм ³ на випробному зразку типу I (див. 8.2.3)			
<p>Примітка 1. Наведені вище обсяги застосовні до обсягу еластомерного матеріалу в опорних частинах.</p> <p>Примітка 2. Для визначення жорсткості за стиску і зсуву випробування потрібно виконати на першій виготовленій опорній частині кожної категорії.</p> <p>^a Короткострокове випробування на стиск відповідно до 4.3.3.2.</p>				

Таблиця 6 — Визначення розмірів зразків опорних частин для випробувань

Тип випробного зразка опорної частини	<i>a</i>	<i>b</i>	Кількість шарів	Товщина шарів та армувальних сталевих пластин
I	200	300	3	(8 + 3)
II	400	500	5	(12 + 4)
III	600	700	7	(16 + 5)

Примітка. Якщо виробник не випускає вироби з такими стандартними розмірами, потрібно з асортименту продукції виробника обрати опорні частини, розміри яких є найближчими до зазначених вище.

Таблиця 7 — Періодичність і тип випробного зразка опорної частини для випробувань готових виробів

Посилання на пункт цього стандарту	Назва випробування	Тип випробування	Тип випробного зразка (за таблицею 6)	Періодичність виконання
4.3.1	<u>Жорсткість за зсуву</u>			
4.3.1.1	За температури довкілля	Початкове випробування типу. Планове випробування	I-II-III згідно з 8.2.3	1 згідно з 8.2.3
4.3.1.2	За низької температури	Початкове випробування типу	I	1
4.3.1.4	У стані після прискореного старіння	Початкове випробування типу	I-II-III	1
4.3.2	<u>Міцність клейового з'єднання за зсуву</u>			
4.3.2.1	За температури довкілля	Початкове випробування типу. Планове випробування	I-II-III згідно з 8.2.3	1 згідно з 8.2.3
4.3.2.2	У стані після прискореного старіння	Початкове випробування типу	I-II-III	1
4.3.3	<u>Жорсткість за стиску</u>	Початкове випробування типу. Планове випробування	I-II-III згідно з 8.2.3	1 згідно з 8.2.3
4.3.4	<u>Циклічне навантаження стиску</u>	Початкове випробування типу	I	1
4.3.5	<u>Статичне обертання</u>			
4.3.5.2	<u>Метод позацентрового навантаження</u>	Початкове випробування типу	I-II-III	1 ^a та/або

Кінець таблиці 7

Посилання на пункт цього стандарту	Назва випробування	Тип випробування	Тип випробного зразка (за таблицею 6)	Періодичність виконання
4.3.5.3	Відновний момент	Початкове випробування типу ^a	I	1 ^a
4.3.6	<u>Озоностійкість</u>	Початкове випробування типу	I	1 ^a
4.3.7	<u>Міцність зчеплення за зсуву ПТФЕ/еластомеру (тільки для типу D)</u>	Початкове випробування типу	Згідно з додатком М	1 ^a

^a Якщо зазначено проектувальником конструкції.

Таблиця 8 — Періодичність та способи відбирання зразків для випробування властивостей складових матеріалів

Посилання на пункт цього стандарту	Назва випробування	Тип випробування	Періодичність та кількість випробувань	Спосіб відбирання випробних зразків	Примітка
ISO 37	Міцність на розтяг	Початкове випробування типу. Планове випробування	1 Кожна партія суміші компонентів еластомеру	Формований зразок	Випробний зразок типу II ^a
	Відносно подовження за розриву	Початкове випробування типу	1	Зразок, відібраний з опорної частини	
ISO 34-1	Міцність на розрив	Початкове випробування типу. Планове випробування	1 4 рази на рік	Формований зразок	
ISO 815	Залишкова деформація стиску	Початкове випробування типу. Планове випробування	1 4 рази на рік	Формований зразок	
ISO 188	Прискорене старіння	Початкове випробування типу. Планове випробування	1 4 рази на рік	Формований зразок	
ISO 1431-1	Озоностійкість	Початкове випробування типу. Планове випробування	1 1 раз на рік	Формований зразок	

Примітка 1. Партія — це окрема суміш або сполучення сумішей, призначені для виготовлення опорних частин.
Примітка 2. Планові випробування та випробування типу призначені для підтвердження відповідності опорних частин із розмірами горизонтального перерізу до 900 × 900 мм. За потреби перевіряння відповідності більших опорних частин, їх розміри та процедуру випробування постачальник і покупець мають узгодити окремо.
^a Згідно з таблицею 6.

9 КРИТЕРІЇ ПРИЙНЯТНОСТІ ДЛЯ НАГЛЯДУ ЗА ТЕХНІЧНИМ СТАНОМ У РЕЖИМІ ЕКСПЛУАТАЦІЇ

Під час заходів із нагляду за технічним станом згідно з переліком пунктів, наведених у формі протоколу в EN 1337-10, перевіряння виконують на відповідність таким критеріям:

— Потрібно, щоб верхня та нижня поверхні опорної частини мали щільний контакт із підфермовою площадкою (нижня опорна поверхня) та конструкцією прогонової будови (верхня опорна поверхня). Якщо між зазначеними вище поверхнями виявлено невідповідність контактування, потрібно перевірити на відповідність технічним умовам кутові параметри приєднання до підфермової площадки та конструкції прогонової будови.

— Щодо кожної опорної частини потрібно перевірити величину прогину внаслідок зсуву для підтвердження її відповідності технічним вимогам проєкту.

— Потрібно провести візуальний контроль усіх доступних для огляду країв опорної частини. У разі виявлення будь-яких тріщин, розколів або нерівномірної хвилястості має бути зареєстровано їх розміри та місця розташування.

— Потрібно оглянути підфермову площадку та елементи верхньої конструкції на наявність ознак зміщення з вихідного положення відносно опорної частини (ознаками переміщень можуть бути риси чорного кольору).

Якщо застосовне:

— Потрібно перевірити чистоту поверхонь ковзання на наявність ознак переміщень та їх відповідність заданим мемам розрахункових значень; результати перевіряння має бути зареєстровано.

— Потрібно оглянути захисне покриття та/або захисні пристосування від потрапляння пилу на наявність ознак погіршення їх технічного стану; результати огляду має бути зареєстровано.

ДОДАТОК А

(обов'язковий)

ЕЛІПТИЧНІ ОПОРНІ ЧАСТИНИ

А.1 Загальні положення

Еліптичні опорні частини мають відповідати установленим правилам проєктування (див. розділ 5). Для визначення конкретних значень геометричних характеристик опорної частини застосовують наведені нижче формули.

— Номінальне значення деформації внаслідок стискального навантаження

$$\varepsilon_{ce} = \frac{(4 \cdot t_i \cdot F_d)}{(\pi \cdot K_{ce} \cdot b_e \cdot a_e^2 \cdot G)} \quad (\text{A.1})$$

Значення коефіцієнта K_{ce} наведені в таблиці А.1.

— Номінальне значення деформації внаслідок кутового переміщення

$$\varepsilon_{ae} = \frac{3\alpha}{8} \cdot \left(\frac{a_e}{t_i} \right)^2 \quad (\text{A.2})$$

— Відновний момент

$$M_t = G_d \frac{\alpha \cdot a_e^5 \cdot b_e}{n \cdot t_i^3 \cdot K_{se}} \quad (\text{A.3})$$

Значення коефіцієнта K_{se} наведені в таблиці А.1.

— Вертикальний прогин для кожного шару

$$\sum v_{z,d} = \sum \frac{F_{z,d} \cdot t_i}{A'} \cdot \left(\frac{1}{3G \cdot \left(\frac{a_e}{t_i} \right)^2 \cdot K_{de}} + \frac{1}{E_b} \right) \quad (\text{A.4})$$

Значення коефіцієнта K_{de} наведені в таблиці А.1.

Таблиця А.1 — Коефіцієнти для еліптичних опорних частин

b/a	1,0 ^a	1,5	2,0	3,0	4,0	6,0	8,0	10,0	∞
K_{ce}	0,25 ^a	0,252	0,258	0,262	0,266	0,269	0,270	0,277	0,300
K_{de}	0,125 ^a	0,174	0,204	0,233	0,249	0,265	0,272	0,277	0,300
K_{se}	150 ^a	115,6	100	84,4	75,7	68,7	64,1	62	60

^a Значення, наведені в першому стовпці, можна використовувати лише для інтерполяції, але не для опорних частин круглої форми у плані.

Площу A та периметр P еліпса обчислюють за формулами:

$$A = 0,25 \pi \cdot a_e \cdot b_e;$$

$$P = 0,5 \cdot \pi \cdot (a_e + b_e).$$

У всіх інших рівняннях за правилами проектування a_e та b_e може бути замінено на a та b , відповідно.

ДОДАТОК В

(обов'язковий)

КОЕФІЦІЄНТ ОБМЕЖЕННЯ ОБЕРТОВОЇ ЗДАТНОСТІ

В.1 Загальні положення

Згідно з цим стандартом використовують таке значення коефіцієнта обмеження обертової здатності:

$$K_{r,d} = 3.$$

ДОДАТОК С

(обов'язковий)

МАКСИМАЛЬНЕ РОЗРАХУНКОВЕ ЗНАЧЕННЯ ДЕФОРМАЦІЇ ДЛЯ БАГАТОШАРОВИХ ОПОРНИХ ЧАСТИН

С.1 Загальні положення

Значення коефіцієнта K_L приймають таким, що дорівнює 1,0.

На вимогу проєктувальника конструкції значення K_L може бути прийнято як:

1,5 для врахування ефектів динамічного навантаження;

1,0 для врахування всіх інших ефектів (охоплюючи вітрові та температурні дії).

ДОДАТОК D
(довідковий)

РОЗ'ЯСНЮВАЛЬНА ІНФОРМАЦІЯ ЩОДО МОДУЛЯ ЗСУВУ

D.1 Випробування для визначення модуля зсуву

У деяких ситуаціях буває зручно розраховувати істинний «умовний модуль пружності за зсуву» еластомеру за виміром жорсткості матеріалу. Однак варто зазначити, що в разі пружного вигину армувальних сталевих пластин розрахунковий модуль G може виявитися нижчим, ніж значення G_e , отримане в лабораторних умовах під час випробування на зсув двошарового або чотиришарового випробного зразка.

D.2 Модуль зсуву та твердість

Кореляція між значеннями модуля зсуву та твердості не є точною, і числові значення твердості наведено нижче лише як довідкову інформацію.

$$G_g = 0,7 \text{ МПа} \text{ ---> } 50 \pm 5 \text{ IRHD};$$

$$G_g = 0,9 \text{ МПа} \text{ ---> } 60 \pm 5 \text{ IRHD};$$

$$G_g = 1,15 \text{ МПа} \text{ ---> } 70 \pm 5 \text{ IRHD}.$$

D.3 Ефекти жорсткості, що виникають за низьких температур

Усі еластомерні матеріали тверднуть, якщо температура доквілля наближається до температури склування, і цей ефект є незалежним від часу, на відміну від ефектів нормального теплопередавання. Як НК, так і ПХПК також набувають твердості внаслідок процесу кристалізації, обсяги і швидкість якого залежать від часу. Крім того, швидкість кристалізації залежить від властивостей використовуваного еластомеру. За умов такої непростой поведінки практично неможливо винайти єдиний критерій її оцінювання, який би охоплював усі умови. Досвід свідчить про те, що опорні частини, які задовольняють вимоги 4.3.1.2, вважають експлуатаційно придатними у більшості країн Європи. У регіонах, де середньодобова температура перебуває нижче за мінус 10 °С протягом шести тижнів та довше, буває доцільно виконувати більш комплексні випробування або звертатися за рекомендаціями до експерта.

ДОДАТОК E
(довідковий)

ТИПОВА СХЕМА РОЗРАХУНКУ ОПОРНОЇ ЧАСТИНИ

E.1 Загальні положення

У схемі розрахунку опорної частини моста (див. таблицю E.1) встановлено перелік даних, яких зазвичай потребують для проектування опорних частин конкретної конструкції. Зазначені дані призначено для забезпечення проектування та виготовлення таких опорних частин, які за всіх імовірних дій уможливлуватимуть уникнення несприятливих ефектів впливу від опорної частини на конструкцію. До схеми розрахунку додають супровідний кресленик, який містить схему розташування опорних частин з їх ідентифікаційними позначками, а також типовий поперечний переріз моста і відомості про будь-які спеціальні вимоги, пов'язані з місцем розташування. Функції опорних частин на кресленнику позначають, використовуючи символічні позначки, наведені в EN 1337-1.

Має бути розглянуто кожен пункт типової схеми розрахунку, однак деякі з них можуть виявитися не застосовними до певної опорної частини. У схемі розрахунку наводять лише застосовну інформацію, а якщо будь-який пункт схеми не застосовують, про це має бути чітко зазначено. За наявності спеціальних умов долучають додаткову інформацію.

Заповнена відповідними даними схема розрахунку має бути придатна для долучення до пакета документів, призначених для участі у торгах.

Е.2 Інформація, призначена для заповнення таблиці Е.1

Нижче наведено рекомендовану інформацію, призначену для заповнення пунктів типової схеми розрахунку опорної частини моста.

1) Маркування та ідентифікаційний номер опорної частини відповідно до таблиці Е.1

Опорні частини з різними функціональними характеристиками чи вимогами щодо несної здатності позначають різними унікальними позначками.

2) Перелік за номерами

Має бути зареєстровано наявну кількість опорних частин за кожною з маркувальних позначок.

3) Матеріал елементів обпирання

Має бути зазначено матеріал елементів, на які опирається кожна зовнішня пластина опорної частини, оскільки від цих даних залежать умови для розрахунку та обробки поверхонь цих пластин.

4) Середнє розрахункове значення тиску на контактну поверхню

Середнє розрахункове значення тиску на контактну поверхню — це значення тиску на ефективну площу контактування.

5) Наслідки впливу розрахункового навантаження

Проектувальник конструкції має надати для схеми розрахунку значення найгірших ефектів розрахункового навантаження конкретної опорної частини. Для отримання задовільних результатів розрахунку опорної частини найбільш несприятливого поєднання таких значень зазвичай буває достатньо. Лише в особливих ситуаціях, задля досягнення більшої економічної ефективності, враховують фактично наявні значення ефектів навантаження, і в цьому разі їх має бути детально описано.

6) Зсуви

Має бути визначено та враховано зсуви конструкції прогонової будови на опорній частині. Потрібно враховувати будь-яке переміщення несних конструкцій. Поперечні та поздовжні переміщення зазвичай відбуваються в напрямку, перпендикулярному та паралельному поздовжній осі прогону моста, відповідно. У разі косих у плані прогонів, щоб уникнути помилкового розуміння, напрямки переміщень має бути чітко зазначено на супровідному кресленнику.

7) Повороти

Нереверсивні та реверсивні кутові переміщення, що уможливають повороти в граничному стані експлуатаційної придатності, які має витримувати опорна частина, зазначають у радіанах. У разі еластомерних опорних частин наводять також максимальне значення, тобто співвідношення:

$$100 \times \frac{\text{розрахункове значення кута повороту, рад}}{\text{розрахункове значення одночасного вертикального навантаження, кН}}$$

8) Максимальні значення розмірів опорної частини

Потрібно встановити максимальні значення розмірів, за яких можливо вмістити опорну частину, оскільки це забезпечить оптимальну гнучкість проектних рішень.

9) Допустимі переміщення опорної частини за умов короткострокових навантажень

Потрібно зазначити допустимі переміщення за умов короткострокових навантажень у напрямках, в яких опорна частина має забезпечувати обмеження переміщень.

10) Реакція на зсув у граничному стані експлуатаційної придатності

Для розрахунку конструкції важливе значення може мати реакція на зсув, і в цьому разі для граничного стану експлуатаційної придатності має бути зазначено допустиме горизонтальне зусилля в опорній частині. Значення, які потрібно навести, стосуються повільних переміщень за звичайної температури (будь-які додаткові поправки, пов'язані з дією низьких температур і високою швидкістю переміщень, має внести проектувальник конструкції).

11) Реакція на поворот у граничному стані експлуатаційної придатності

Для розрахунку конструкції важливе значення може мати реакція на поворот, і в цьому разі для граничного стану експлуатаційної придатності має бути зазначено прийнятне значення моменту реакції в опорній частині, що зазнає дії критичного розрахункового навантаження, відповідно до розділу 10.

12) Визначені типи кріплення

Опорні частини може бути приєднано до прогонової будови й основи, застосовуючи різні засоби кріплення, що відповідають цим типам опорних частин. Треба зазначити конкретні вимоги, наприклад, щодо тертя, а також болтів, штифтів, елементів шпунтового з'єднання тощо.

Якщо сприйняття поступального переміщення передбачено частково завдяки силі тертя, потрібно зазначити їх пропорційне відношення, а також потрібний технічний стан поверхні.

13) Спеціальні вимоги

Має бути наведено детальну інформацію про будь-які особливості умов експлуатації, наприклад, екстремальні рівні впливів, високу концентрацію озону, обмеженість доступу для огляду, відхили від горизонтального положення опорних частин, їх відхили від перпендикулярності відносно балок, тимчасові навантаження стиску. Потрібно навести найвищі й найнижчі значення температури та навести докладні відомості про будь-які особливості біологічних чинників довкілля, дії яких може бути піддано опорну частину під час експлуатації, якщо вони відрізняються від звичайних умов.

Таблиця Е.1 — Типова схема розрахунку опорної частини
НАЗВА АБО ІДЕНТИФІКАЦІЙНА КОДОВА ПОЗНАКА МОСТА

Ідентифікаційне маркування опорної частини							
Кількість за переліком номерів							
Матеріал елементів обпирання ^a	Верхня поверхня						
	Нижня поверхня						
Допустиме середнє розрахункове значення тиску на контактній поверхні, Н/мм ²	Верхня торцева зона	ГСЕП					
		ГСНЗ					
	Нижня торцева зона	ГСЕП					
		ГСНЗ					
Ефекти розрахункового навантаження, кН	ГСНЗ	Вертикальні	максим.				
			постійні				
			мінім.				
	Поперечні						
	Поздовжні						
	ГСЕП	Вертикальні					
Поперечні							
Поздовжні							
Поступальне переміщення, мм	ГСНЗ	Поперечні					
		Поздовжні					
	ГСЕП	Поперечні					
		Поздовжні					
Поворот, рад	ГСНЗ	Поперечні					
		Поздовжні					
Максимальні значення розмірів опорної частини, мм				За шириною			
				За довжиною			
				За висотою			
Допустимі переміщення опорної частини за дії короткострокових навантажень, мм.				Вертикальні			
				Поперечні			
Якщо застосовне				Поздовжні			
Допустимий опір зсуву у граничному стані експлуатаційної придатності, кН.				Поперечний			
				Поздовжній			
Якщо застосовне							
Допустимий опір повороту у граничному стані експлуатаційної придатності, кН·м.				Поперечний			
				Поздовжній			
Якщо застосовне							
Визначені засоби кріплення				Верхня торцева зона			
				Нижня торцева зона			
<p>Примітка. Будь-які інші вимоги зазначають на окремому аркуші. ^a Наприклад, цементний розчин, епоксидний полімерний розчин, бетонна суміш, збірний залізобетон, сталь, деревина.</p>							

ДОДАТОК F
(обов'язковий)**МЕТОД ВИПРОБУВАННЯ ДЛЯ ВИЗНАЧЕННЯ МОДУЛЯ ЗСУВУ****F.1 Загальні положення**

У цьому додатку описано метод визначення істинного модуля зсуву G_g опорних частин.

F.2 Загальний опис та сфера застосування

У цьому додатку описано метод визначення істинного модуля зсуву виготовлених еластомерних опорних частин. Якщо опорні частини занадто великих розмірів, щоб їх можна було розмістити у пресі, менші розміри в плані можна отримати, вирізавши з них випробні зразки за погодження з покупцем. Однак прес має бути достатньо великим, щоб умістити опорні частини, розміри яких зазначено в 4.3.7.

F.3 Визначення понять**F.3.1 зсувне напруження τ (*shear stress*, τ)**

Відношення зсувного зусилля до площі поперечного перерізу опорної частини.

F.3.2 деформація зсуву (*shear strain*)

Відношення прогину зсуву до загальної товщини шару еластомеру, включно з покриттям верхньої та нижньої поверхні, за винятком ситуації, коли їх зміщення обмежено забезпечувальними засобами.

F.3.3 модуль зсуву (*shear modulus*)

Відношення різниці напружень зсуву до відносної різниці деформацій зсуву.

Примітка. Модуль зсуву G_g умовно визначають як модуль відносної деформації зсуву за двостороннього стиску, що відповідає таким значенням зсуву:

$$v_{x1} = 0,27 \cdot T_q, \text{ а також } v_{x2} = 0,58 \cdot T_q,$$

де T_q — це середнє значення загальної початкової товщини шару еластомеру, з урахуванням покриття верхньої та нижньої поверхні, за винятком ситуації, коли їх зміщення обмежено забезпечувальними засобами.

F.4 Принцип виконання

Випробування охоплює вимірювання прогину зсуву на двох однакових еластомерних опорних частинах за умов, коли їх піддають дії збільшуваних зсувних навантажень. На підставі цих вимірів обчислюють істинний модуль зсуву, а поверхні опорних частин під навантаженням перевіряють на наявність дефектів.

F.5 Устаткування**F.5.1 Випробувальна установка**

Випробувальна машина, схематичне зображення якої наведено на рисунку F.1, має забезпечувати стискальне навантаження на дві опорні частини, які відокремлено одна від одної рухомою пластиною, а також уможливлювати утворення прогину зсуву в контрольованих умовах. Устаткування має забезпечувати отримання вимірів навантаження стиску та зсувного зусилля разом із прогином зсуву. Потрібно, щоб точність вимірювання устаткування становила менше або дорівнювала 2 % від максимальних зареєстрованих значень. Потрібно, щоб пластини опорної поверхні були достатньо товстими, щоб запобігти значному викривленню (менше ніж 1 % від виміряного прогину опорної частини) за максимального навантаження, а їх розміри в плані перевищували площу поперечного перерізу випробного зразка.

F.5.2 Поверхні з протиковзними властивостями

Щоб зменшити ймовірність проковзування випробних зразків під час утворення прогину зсуву, потрібно, щоб у випробувальній машині було встановлено пластини опорної поверхні та рухома пластина, що мають високий коефіцієнт тертя.

Як альтернативний варіант, зразок може бути закріплено за допомогою металевої стрічки, товщина якої дорівнює щонайбільше товщині зовнішньої сталевий пластини з урахуванням покриття.

F.6 Випробні зразки**F.6.1 Розміри**

Випробні зразки має бути виготовлено згідно з правилами проєктування, наведеними в розділі 5. Для досягнення стійкості під час навантаження двох опорних частин, розміщених у випробувальній установці, застосовують додаткові пари опорних частин.

F.6.2 Вимірювання недеформованого зразка

Середню початкову товщину кожного випробного зразка вимірюють за допомогою щонайменше двох вимірювальних датчиків, розміщених на однаковій відстані від центра опорної частини. За потреби, використовують додаткову пару вимірювальних датчиків для виявлення змін товщини опорної частини, і в цьому разі їх розташовують симетрично: або по кутах, або по центральних точках кожної зі сторін.

Розміри в плані вимірюють по крайніх точках уздовж сторін випробного зразка.

F.7 Методика виконання

F.7.1 Підготування випробних зразків

Підготування випробних зразків розпочинають щонайменше через 24 години після вулканізації.

Випробування після прискореного старіння не проводять, доки випробний зразок не досягне стабільного стану за температури випробування. У разі відсутності потреби безпосереднього вимірювання припускають, що цього стану випробний зразок досягне через 24 години.

Після витримування випробного зразка за низької чи екстремально низької температури випробування має бути виконано до того, як температура поверхні краю опорної частини досягне значення, встановленого в 4.3.1.2 та 4.3.1.3. Під час виконання цього випробування для теплоізоляції крайової зони можна використовувати пінопласт низької щільності.

F.7.2 Процедура випробування

Випробні зразки розміщують симетрично з кожного боку рухомої пластини так, щоб зсув відбувався в напрямку ширини опорної частини.

Застосовують тиск, середнє значення якого становить 6 МПа.

Опорні частини піддають навантаженню зсуву з постійною швидкістю щонайбільше 150 мм/хв до досягнення максимального випробувального значення прогину v_{xm} ($0,7 T_q \leq v_{xm} \leq 0,9 T_q$), а потім повертають у вихідний стан відсутнього прогину. Стискальне навантаження припиняють, а випробні зразки залишають ненавантаженими впродовж п'яти хвилин, після чого знову піддають навантаженню зсуву до досягнення v_{xm} .

Виміри горизонтального прогину та зусиль реєструють безперервно або щонайменше через кожні 10 однакових часових інтервалів протягом навантажувальної частини циклу.

F.8 Опрацювання результатів

F.8.1 Зсувне напруження

Зсувне напруження τ визначають за формулою:

$$\tau = \frac{F_x}{A}, \quad (F.1)$$

де F_x — зсувне зусилля, у ньютонях;

A — площа, в мм², на яку діє навантаження стиску (тобто площа горизонтального перерізу одної опорної частини). У разі випробування двох опорних частин, щільно прилеглих одна до одної, зазвичай прикладена сила дорівнює $2F_x$, а площа становить $2A$.

F.8.2 Деформація зсуву

Деформацію зсуву ε_q визначають за формулою:

$$\varepsilon_q = \frac{v_x}{T_q}. \quad (F.2)$$

F.8.3 Модуль зсуву

Умовний модуль зсуву G , МПа, визначають на підставі отриманих вимірів, використовуючи формулу:

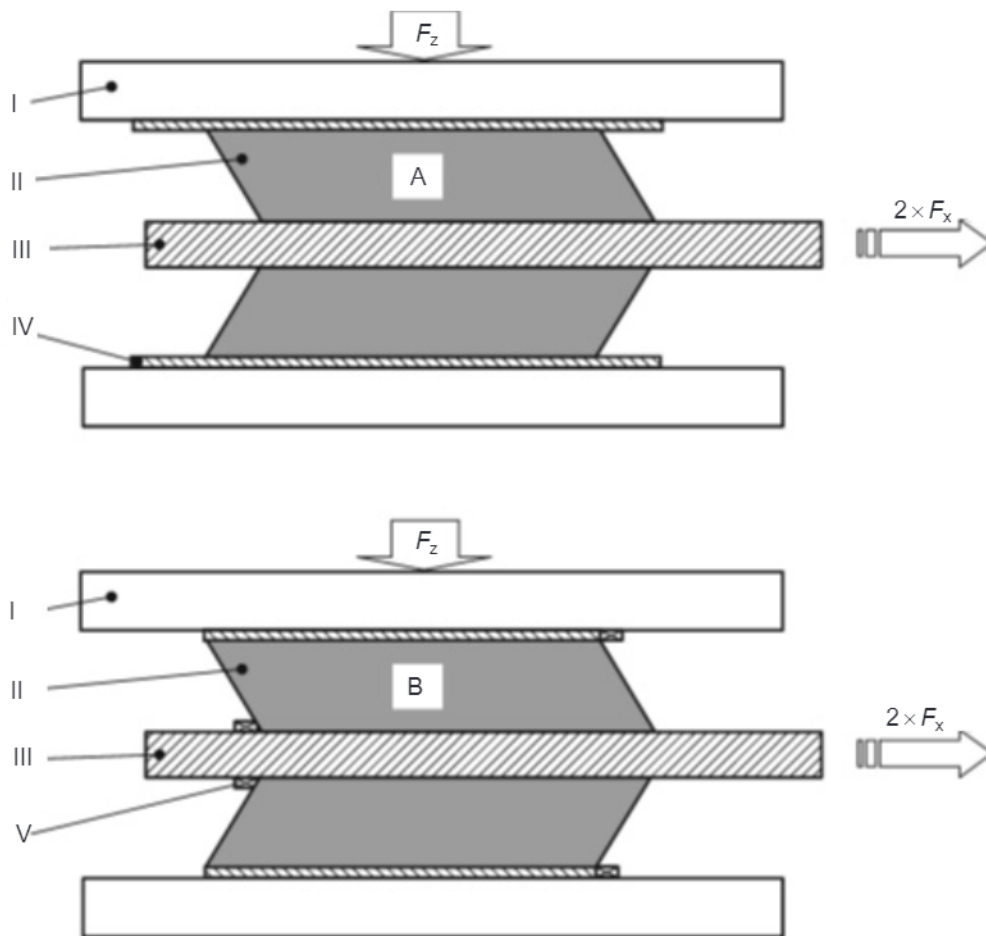
$$G = \frac{\tau_{s2} - \tau_{s1}}{\varepsilon_{qx2} - \varepsilon_{qx1}}, \quad (F.3)$$

де τ_{s2} — зсувне напруження, а ε_{qx2} — деформація зсуву за величини деформації $v_{x2} = 0,58 T_q$;
 τ_{s1} — зсувне напруження, а ε_{qx1} — деформація зсуву за величини деформації $v_{x1} = 0,27 T_q$.

F.9 Звіт про випробування

Звіт про випробування має містити таку інформацію:

- 1) ідентифікаційні дані випробних зразків (назву виробника, походження та номер кожної опорної частини);
- 2) товщину та кількість шарів і розміри в плані випробних зразків;
- 3) розміри випробного зразка, вирізаного з опорної частини, якщо застосовне;
- 4) стан випробних зразків до та після випробування;
- 5) дату, тривалість і температуру випробування;
- 6) значення стискального навантаження;
- 7) швидкість утворення деформації зсуву;
- 8) значення вимірних зсувних зусиль і прогинів (графік);
- 9) обчислений модуль зсуву G_g ;
- 10) будь-які відхили від методу, зазначеного в цьому стандарті;
- 11) засвідчення про те, що випробування було проведено відповідно до цього стандарту за відсутності відхилів.



Умовні позначки:

A — тип E;

B — тип C;

I — пластини преса;

II — випробний зразок;

III — рухома пластинка;

IV — накладки з канавками для запобігання проковзуванню (тип E);

V — металева стрічка для запобігання проковзуванню (тип C).

Рисунок F.1 — Схема випробувальної установки для визначення модуля зсуву

ДОДАТОК G
(обов'язковий)

МЕТОД ВИПРОБУВАННЯ ДЛЯ ВИЗНАЧЕННЯ МІЦНОСТІ ЗА ЗСУВУ КЛЕЙОВОГО З'ЄДНАННЯ

G.1 Загальні положення

У цьому додатку описано метод випробування на відповідність міцності за зсуву клейового з'єднання поверхонь в опорних частинах, які піддають зсувному навантаженню. Опорні частини занадто великих розмірів, які практично неможливо розмістити у випробувальному пресі, за згодою покупця можна розрізати на дві однакові частини або, замість цього, виконати випробування на спеціально виготовлених зразках.

G.2 Загальний опис та сфера застосування

Описаний у цьому додатку метод випробування полягає в перевірці на відповідність міцності за зсуву клейового з'єднання між еластомерними та сталевими пластинами у виготовлених еластомерних опорних частинах.

Примітка. Розрізані опорні частини, ймовірно, виявлятимуть меншу міцність клейового з'єднання, порівняно з цілими, через недоліки, спричинені робочими операціями різання. Тому незадовільні результати, отримані під час випробування розрізаних опорних частин, варто враховувати із застереженнями.

G.3 Визначення понять

G.3.1 зсувне напруження, τ (*shear stress*, τ)

Відношення зсувного зусилля до площі поперечного перерізу опорної частини.

G.3.2 деформація зсуву (*shear strain*)

Відношення прогину зсуву до загальної товщини шару еластомеру з урахуванням покриття верхньої та нижньої поверхні.

G.3.3 міцність за зсуву клейового з'єднання (*shear bond strength*)

У момент руйнування міцність за зсуву клейового з'єднання дорівнює зсувному напруженню, яке обчислюють відповідно до F.7.1.

G.4 Принцип виконання

Випробування виконують за процедурою, аналогічною до визначення модуля зсуву, однак досягають більшого значення стискального напруження, а внаслідок прогину зсуву має бути утворено більші деформації зсуву (досягаючи значення 2). Випробування можна проводити на тому самому випробному зразку, що і для визначення модуля зсуву, та як продовження цього випробування.

G.5 Устаткування

G.5.1 Випробувальна установка

Випробувальна машина, схематичне зображення якої наведено на рисунку G.1, має забезпечувати стискальне навантаження на дві опорні частини, які відокремлено одна від одної рухомою пластиною, а також уможливлювати утворення прогину зсуву в контрольованих умовах. Устаткування має забезпечувати отримання вимірів навантаження стиску та зсувного зусилля разом із прогином зсуву з точністю, яка менша або дорівнює 2 % від максимальних зареєстрованих значень. Потрібно, щоб пластини опорної поверхні були достатньо товстими, щоб запобігти значному викривленню (менше ніж 1 % від вимірюваного прогину опорної частини) за максимального навантаження, а їх розміри в плані перевищували площу поперечного перерізу випробного зразка. У будь-якому разі прес має бути достатньо великим, щоб умістити випробні зразки рекомендованих розмірів відповідно до розділів 5 та 8.

G.5.2 Поверхні з протиковзкими властивостями

Щоб зменшити ймовірність проковзування випробних зразків під час утворення прогину зсуву, потрібно, щоб у випробувальній машині було встановлено пластини опорної поверхні та рухома пластину, що мають високий коефіцієнт тертя.

G.6 Випробні зразки

G.6.1 Розміри

Усі випробні зразки мають відповідати вимогам 5.3.3.7 щодо запобігання втраті стійкості. Для досягнення стійкості під час навантаження двох опорних частин, розміщених у випробувальній установці, застосовують додаткові пари опорних частин.

G.6.2 Вимірювання недеформованого зразка

Розміри в плані вимірюють по крайніх точках уздовж сторін випробного зразка.

G.7 Методика виконання

G.7.1 Підготування випробних зразків

Період часу після вулканізації й до початку випробування має становити щонайменше 24 години.

Випробування після прискореного старіння не проводять, доки випробний зразок не досягне стабільного стану за температури випробування. У разі відсутності потреби безпосереднього вимірювання припускають, що цього стану випробний зразок досягне через 24 години.

G.7.2 Процедура випробування

Випробні зразки розміщують симетрично з кожного боку рухомої пластини так, щоб зсув відбувався в напрямку ширини опорної частини.

Застосовують тиск, середнє значення якого становить 12 МПа.

Примітка. За потреби, стискальне навантаження збільшують, щоб запобігти проковзуванню, але потрібно, щоб його значення не перевищувало допустимого згідно з правилами розрахунку, наведеними в розділі 5.

Опорні частини піддають навантаженню зсуву з постійною швидкістю щонайбільше 100 мм/хв.

Виміри горизонтального прогину та зусилля реєструють безперервно або щонайменше через кожні 10 однакових часових інтервалів протягом навантажувальної частини циклу. Щойно досягають максимального прогину (деформації зсуву, що дорівнює 2), його утримують упродовж 5 хвилин, щоб уможливити розвинення деформації.

Під час перебування під стискальним навантаженням та після зняття навантаження зсуву опорну частину перевіряють візуально та реєструють будь-які виявлені опуклості, які могли б свідчити про руйнування клейового з'єднання. Щоб підтвердити наявність таких пошкоджень, буває потрібним надрізати покриття на краю опорної частини.

G.8 Опрацювання результатів

Результати випробування викладають у вигляді графіка залежності зсувного зусилля від деформації зсуву, зазначивши на ньому точки, в яких за результатом спостереження відбулося руйнування. Крім того, під час візуального контролю реєструють будь-які виявлені дефекти та місця їх розташування в опорних частинах.

G.9 Звіт про випробування

Звіт про випробування має містити таку інформацію:

- 1) ідентифікаційні дані випробних зразків (назву виробника, походження та номер кожної опорної частини);
- 2) товщину та кількість шарів і розміри в плані випробних зразків;
- 3) розміри випробного зразка, вирізаного з опорної частини, якщо застосовне;
- 4) стан випробних зразків до та після випробування;
- 5) дату, тривалість і температуру випробування;
- 6) значення стискального навантаження;
- 7) швидкість утворення деформації зсуву;
- 8) опис стану опорної частини в момент досягнення зсувного напруження, що дорівнює 2;
- 9) графік залежності зсувного зусилля від деформації зсуву;
- 10) значення міцності зчеплення за зсуву в момент руйнування;
- 11) види руйнування клейового з'єднання за такою класифікацією:

еластомер:	руйнування всередині шару еластомеру;
еластомер/клей:	руйнування поверхні контактування шару еластомеру з клеєм;
клей/ґрунт:	руйнування поверхні контактування між клеєм і ґрунтом;
ґрунт/сталь:	руйнування поверхні контактування ґрунту зі сталеву поверхнею;
- 12) будь-які відхилення від методу, зазначеного в цьому стандарті;
- 13) засвідчення про те, що випробування було проведено відповідно до цього стандарту за відсутності відхилів.

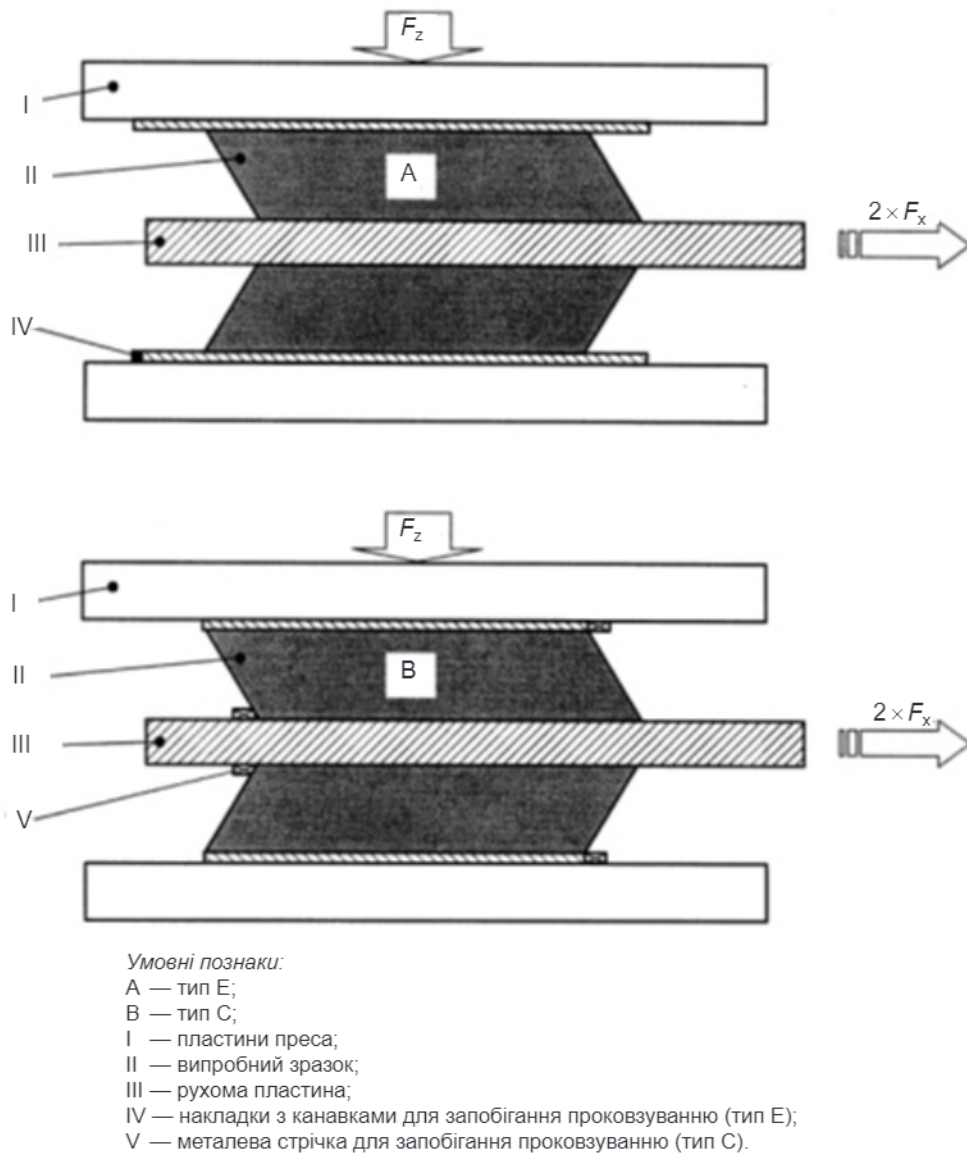


Рисунок G.1 — Схема випробувальної установки для визначення міцності за зсуву клейового з'єднання

ДОДАТОК Н
(обов'язковий)

МЕТОД ВИПРОБУВАННЯ НА СТИСК

Н.1 Сфера застосування

У цьому додатку описано метод визначення істинного модуля стиску виготовлених еластомерних опорних частин та випробування на стиск, які виконують на підприємстві виробника

Н.2 Визначення понять**Н.2.1 стискальне напруження, σ_c (compressive stress, σ_c)**

Відношення стискального зусилля до площі армувальних пластин A_1

Н.2.2 модуль пружності за двостороннього стиску, E_{cs} (intersecting compression modulus, E_{cs})

Відношення різниці напружень до різниці відповідних деформацій

Н.2.3 деформація стиску (compressive strain)

Відношення зміни загальної товщини шару еластомеру до товщини недеформованого шару еластомеру, без урахування покриття верхньої та нижньої поверхонь, якщо їх номінальне значення товщини є меншим або дорівнює 2,5 мм

Н.3 Принцип виконання

Випробування полягає у вимірюванні стиску в еластомерній опорній частині, яку піддають збільшуваному стискальному навантаженню. На підставі отриманих вимірів обчислюють модуль пружності за двостороннього стиску E_{cs} , а поверхню опорної частини за умов навантаження досліджують на наявність дефектів.

Н.4 Випробувальне устаткування

Випробувальна машина, схему якої зображено на рисунку Н.1, має бути придатна до прикладання стискального навантаження на опорну частину в контрольованих умовах. Вона також має забезпечувати отримання вимірів навантаження та прогину стиску з точністю до 2 % від максимальних зареєстрованих значень. Опорні пластини мають бути достатньо товстими, щоб запобігти значному викривленню (менше ніж 1 % вимірюваного прогину опорної частини) за максимального навантаження, а їх розміри в плані мають перевищувати площу випробного зразка.

Н.5 Випробні зразки**Н.5.1 Розміри**

Усі випробні зразки мають відповідати вимогам 5.3.3.7 щодо запобігання втраті стійкості.

Н.5.2 Вимірювання недеформованого зразка

Середню початкову товщину кожного випробного зразка вимірюють за допомогою щонайменше двох вимірювальних датчиків, розміщених на однаковій відстані від центра опорної частини й на лінії, що проходить через центр опорної частини. За потреби, використовують додаткову пару вимірювальних датчиків для виявлення змін товщини опорної частини, і в цьому разі їх розташовують симетрично: або по кутах, або по центральних точках кожної зі сторін.

Розміри в плані вимірюють по крайніх точках уздовж сторін випробного зразка, враховуючи, однак, що ефективну площу A' багатозарової опорної частини визначають за площею армувальних пластин, а не за поверхнею опорної частини. Розміри армувальних пластин має надати виробник опорної частини.

Н.6 Методика виконання**Н.6.1 Підготування випробних зразків**

Період часу після вулканізації й до початку випробування має становити щонайменше 24 години.

Н.6.2 Процедура випробування

Випробний зразок розміщують у центрі опорної пластини випробувального преса з точністю щонайменше 1/50 найменшого розміру в плані випробного зразка.

Н.6.2.1 Рівень випробування 1

До опорної частини прикладають максимальне навантаження, зазначене в 4.3.3.1, та утримують протягом однієї хвилини, опісля знімають. Цей процес повторюють, щоб виконати два повних цикли навантаження та розвантаження.

Після утримання в ненавантаженому стані впродовж 10 хвилин значення вимірювальних приладів для визначення прогину знову встановлюють на нуль за навантаження, що відповідає 5 МПа, опісля поступово, щонайменше за шість стадій, підвищують навантаження. У кожній точці вимірювання утримують навантаження за постійного значення протягом щонайменше дві хвилини, щоб зменшити в'язко-пружні ефекти. Під час того, як опорну частину повністю завантажено, проводять візуальний контроль поверхонь, які піддано впливу.

Примітка 1. Початкові деформації можуть бути непропорційно великими внаслідок просідання основного матеріалу.

Примітка 2. За потреби, можна отримати додаткову інформацію про в'язко-пружну поведінку еластомерного матеріалу за максимального навантаження, підтримуючи його на постійному рівні та спостерігаючи протягом 30 хвилин за розвитком повзучості.

Н.6.2.2 Рівень випробування 2

До опорної частини прикладають максимальне стискальне навантаження та знімають його до початку виконання будь-якого вимірювання.

Виконавши перше навантаження, прикладають максимальне стискальне навантаження, зазначене в 4.3.3.2, збільшуючи його поступово, за щонайменше п'ять стадій, зі швидкістю $(5 \pm 0,5)$ МПа/хв.

Деформації реєструють за умов 1/3 максимального навантаження та в момент максимального навантаження. Виконують візуальний контроль поверхонь, які піддано впливу.

Н.6.2.3 Рівень випробування 3

Застосовують максимальне стискальне навантаження, зазначене в 4.3.3.3, та виконують візуальний контроль поверхонь опорної частини, які піддано впливу.

Н.7 Опрацювання результатів

Н.7.1 Візуальний контроль

Реєструють будь-які дефекти чи нерівності поверхні, які свідчать про невідповідне розташування пластин або нерівномірну хвилястість, що вказує на руйнування клейового з'єднання між поверхнями.

Н.7.2 Деформація стиску (рівні випробування 1 та 2)

Деформацію стиску ε_c визначають за формулою:

$$\varepsilon_c = \frac{v_z}{T_0}, \quad (\text{H.1})$$

де v_z — середнє значення зареєстрованих прогинів, а T_0 — середнє значення загальної початкової товщини шару еластомеру, без урахування покриття верхньої та нижньої поверхонь.

Примітка. Величину прогину, утвореного від моменту нульового навантаження до першого зареєстрованого значення, отримують за допомогою лінійної екстраполяції.

Н.7.3 Модуль пружності за двостороннього стиску (рівень випробування 1)

$$E_{cs} = \frac{\sigma_{c2} - \sigma_{c1}}{\varepsilon_{c2} - \varepsilon_{c1}}, \quad (\text{H.2})$$

де σ_{c2} — напруження за максимального навантаження;

σ_{c1} — напруження в момент досягнення 1/3 максимального навантаження;

ε_{c2} — деформація за максимального навантаження;

ε_{c1} — деформація в момент досягнення 1/3 максимального навантаження.

Оскільки стискальне навантаження F_z вимірюють у ньютонях, а довжину в міліметрах, то модуль пружності за стиску зазначають у мегапаскалях.

Н.7.4 Жорсткість за стиску

Жорсткість за стиску опорної частини визначають за формулою:

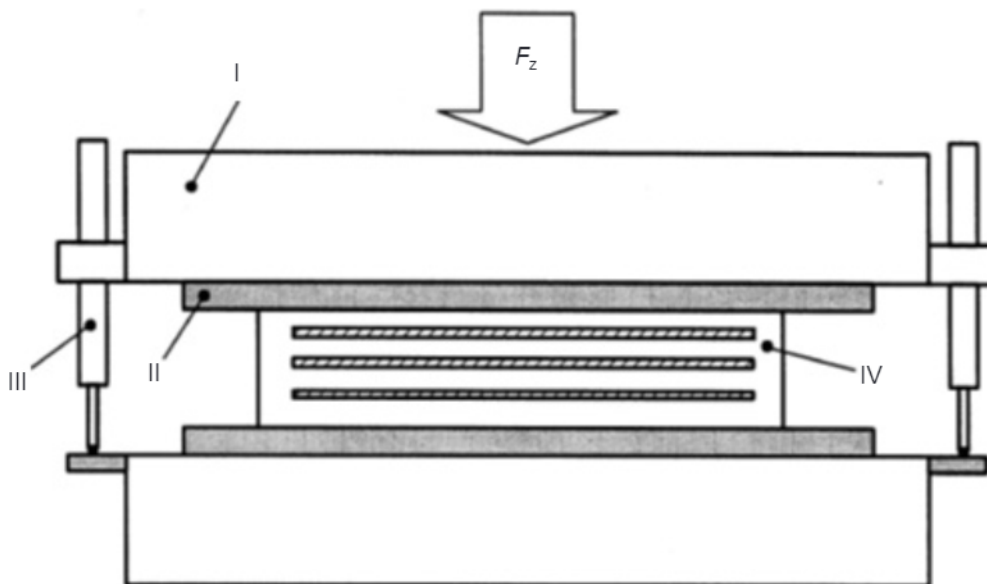
$$c_c = \frac{F_{z2} - F_{z1}}{v_{z2} - v_{z1}}, \quad (\text{H.3})$$

де F_{z2} та F_{z1} — значення максимального навантаження та 1/3 від максимального навантаження, відповідно;
 v_{z2} та v_{z1} — відповідні їм значення вертикального прогину опорної частини, утвореного за цих двох значень навантаження.

Н.8 Звіт про випробування

Звіт про випробування має містити таку інформацію:

- 1) ідентифікаційні дані випробних зразків (назву виробника, походження та номер кожної опорної частини);
- 2) товщину та кількість шарів і розміри в плані випробних зразків;
- 3) стан випробних зразків до та після випробування;
- 4) дату, тривалість і температуру випробування;
- 5) значення стискального навантаження та прогинів, а також графік залежності прогинів від навантаження;
- 6) значення модуля пружності за двостороннього стиску або жорсткості за стиску, якщо застосовне;
- 7) будь-які відхили від методу, викладеного в цьому стандарті;
- 8) засвідчення про те, що випробування було проведено відповідно до цього стандарту за відсутності відхилів.



Умовні позначки:

- I — пластины преса;
- II — накладки з канавками для запобігання проковзуванню;
- III — вимірювальні прилади для визначення прогину;
- IV — випробний зразок.

Рисунок Н.1 — Схема установки для випробування на стиск

ДОДАТОК І
(обов'язковий)

МЕТОД ВИПРОБУВАННЯ НА СТИСК ЗА ЦИКЛІЧНОГО НАВАНТАЖЕННЯ

І.1 Загальний опис та сфера застосування

У цьому додатку описано метод визначення експлуатаційних властивостей опорних частин, які піддають циклічному стискальному навантаженню за низьких частот.

І.2 Визначення понять

І.2.1 стискальне напруження, σ_c (*compressive stress, σ_c*)

Відношення стискального зусилля до площі армувальних пластин A_1

І.2.2 модуль пружності за двостороннього стиску, E_{cs} (*intersecting compression modulus, E_{cs}*)

Відношення різниці напружень до різниці відповідних деформацій

І.2.3 деформація стиску (*compressive strain*)

Відношення зміни загальної товщини шару еластомеру до товщини недеформованого шару еластомеру, без урахування покриття верхньої та нижньої поверхонь, якщо їх номінальне значення товщини є меншим або дорівнює 2,5 мм.

І.3 Принцип виконання

Під час випробування опорні частини піддають циклічному стискальному навантаженню в зазначених межах, щоб визначити зміни модуля пружності за двостороннього стиску та зареєструвати будь-які дефекти, утворені на поверхні.

І.4 Устаткування

І.4.1 Випробувальна установка

Випробувальна машина, схему якої зображено на рисунку І.1, має бути придатна до прикладання стискального навантаження на опорні частини в контрольованих умовах, забезпечуючи значення напруження до 25 МПа. Вона також має забезпечувати отримання вимірів навантаження та прогину стиску з точністю до 1 % від максимальних зареєстрованих значень. Опорні пластини преса мають бути достатньо товстими, щоб запобігти значному викривленню (менше ніж 1 % вимірюваного прогину опорної частини) за максимального навантаження. Кут повороту пластин має становити менше ніж 0,005 рад. Потрібно, щоб випробувальна машина забезпечувала роботу за частоти до 3 Гц і була обладнана лічильним приладом для реєстрування кількості циклів.

І.4.2 Поверхні з протиковзними властивостями

Щоб зменшити ймовірність проковзування випробних зразків під час утворення прогину зсуву, потрібно, щоб у випробувальній машині було встановлено пластини опорної поверхні та рухоми пластину, що мають високий коефіцієнт тертя.

Як альтернативний варіант, зразок може бути закріплено за допомогою металевої стрічки, товщина якої дорівнює щонайбільше товщині зовнішньої сталевий пластини з урахуванням покриття.

І.5 Випробні зразки

І.5.1 Розміри

Потрібно, щоб випробні зразки за більшістю характеристик відповідали вимогам таблиці 6, типу І.

І.5.2 Вимірювання недеформованого зразка

Середню початкову товщину кожного випробного зразка вимірюють за допомогою щонайменше двох вимірювальних датчиків, розміщених на однаковій відстані від центра опорної частини на лінії, що проходить через центр опорної частини. За потреби, використовують додаткову пару вимірювальних датчиків для виявлення змін товщини опорної частини, і в цьому разі їх розташовують симетрично: або по кутах, або по центральних точках кожної зі сторін.

Розміри в плані вимірюють по крайніх точках уздовж сторін випробного зразка, враховуючи, однак, що ефективну площу A' багатощарової опорної частини визначають за площею армувальних пластин, а не за поверхнею опорної частини. Розміри армувальних пластин має надати виробник опорної частини.

1.5.3 Контролювання температури

Потрібно вимірювати температуру випробного зразка, і щойно її значення досягне 40 °С, частоту циклічного навантаження треба зменшити, щоб температура поверхні не перевищувала 40 °С.

Примітка. За можливості, замість вимірювання температури відкритої поверхні, треба забезпечити відповідні засоби вимірювання температури в центрі випробного зразка.

1.6 Методика виконання

1.6.1 Підготування випробних зразків

Період часу після вулканізації й до початку випробування має становити щонайменше 24 години.

1.6.2 Процедура випробування

Випробний зразок розміщують у центрі опорної пластини випробувального преса з точністю щонайменше 1/50 найменшого розміру в плані випробного зразка.

Виконують статичне випробування на стиск відповідно до Н.6.2.1. Випробувальне циклічне навантаження прикладають на рівні від 7,5 МПа до 25 МПа за частоти, меншої ніж 3 Гц. Під час випробування, у разі потреби, частоту зменшують для того, щоб температура поверхні не перевищувала 40 °С.

Навантажувальну частину випробування припиняють, а циклічне навантаження знімають, щойно кількість циклів досягне 2 000 000. Після відновлення вихідного стану упродовж 24 годин повторюють статичне випробування на стиск, як зазначено вище.

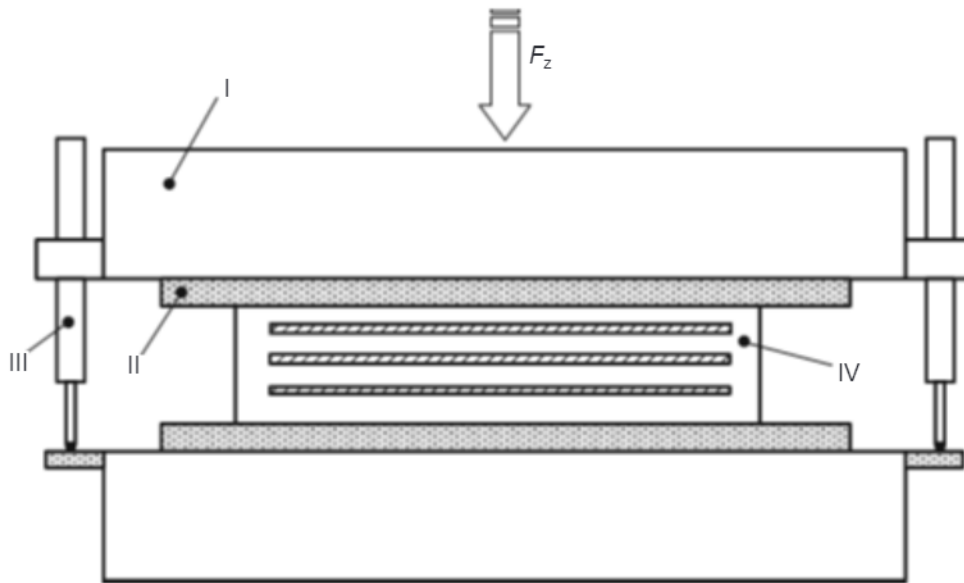
1.7 Опрацювання результатів

Значення модуля пружності за двостороннього стиску, до і після випробування на циклічне навантаження, обчислюють за допомогою описаного вище методу випробування на стиск і реєструють у звіті про випробування. Потрібно, щоб значення, отримане після випробувань на циклічне навантаження, не перевищувало початкове значення більше ніж на 2 %. Поверхні контролюють візуально та реєструють будь-які деформації чи дефекти.

1.8 Звіт про випробування

Звіт про випробування має містити таку інформацію:

- 1) ідентифікаційні дані випробних зразків (назву виробника, походження та номер кожної опорної частини);
- 2) товщину і кількість шарів та розміри в плані випробних зразків;
- 3) стан випробних зразків до та після випробування;
- 4) дату, тривалість і температуру випробування;
- 5) тип випробувального устаткування;
- 6) значення частоти;
- 7) кількість циклів навантаження;
- 8) мінімальне й максимальне значення стискального напруження;
- 9) значення модуля пружності за двостороннього стиску до та після випробування на циклічне навантаження;
- 10) опис стану опорної частини після 2 000 000 циклів навантаження та будь-яких утворених дефектів;
- 11) будь-які відхилення від методу, зазначеного в цьому стандарті;
- 12) засвідчення про те, що випробування було проведено відповідно до цього стандарту за відсутності відхилів.



Умовні позначки:

I — пластины преса;

II — накладки з канавками для запобігання проковзуванню;

III — вимірювальні прилади для визначення прогину;

IV — випробний зразок.

Рисунок I.1 — Схема установки для випробування на стиск за циклічного навантаження

ДОДАТОК J (обов'язковий)

МЕТОД ВИПРОБУВАННЯ ЗА ПОЗАЦЕНТРОВОГО НАВАНТАЖЕННЯ

J.1 Загальний опис і сфера застосування

У цьому додатку описано метод визначення площі поверхні контактування між опорною частиною та опорною пластиною преса за умов позацентрового навантаження або встановлення максимальної величини ексцентриситету для заданої площі контактування.

J.2 Визначення понять

J.2.1 кут повороту (*angle of rotation*)

Кут між верхньою та нижньою поверхнями опорної частини

J.2.2 ексцентриситет (*eccentricity*)

Відстань між лінією напрямку дії стискальної сили та лінією, перпендикулярною до поверхні опорної частини, що проходить через перетин діагоналей проекції її горизонтального перерізу

J.2.3 контактна поверхня (*contact surface*)

Площа поверхні опорної частини, що контактує з поверхнею, на яку діє стискальна сила

J.2.4 випертя (*uplift*)

Площа поверхні опорної частини, яка не контактує з поверхнею, на яку діє стискальна сила.

J.3 Принцип виконання

Випробування полягає у вимірюванні повороту вільно рухомої проміжної пластини, встановленої в пресі між двома опорними частинами, симетрично розташованими відносно теоретичної осі повороту (див. рисунок J.1).

Отримані виміри уможливають визначення площі контактної поверхні за дії заданого позацентрового навантаження або величину ексцентриситету за умов повного утримання площі контактування.

J.4 Устаткування

J.4.1 Випробувальна установка

Випробувальна машина, схематичне зображення якої наведено на рисунку J.1a), має бути придатна для прикладання до опорної частини заданого позацентрового стискального навантаження. Випробувальна машина, схематичне зображення якої наведено на рисунку J.1b), має бути придатна для прикладання подібним способом заданого стискального навантаження до двох опорних частин, відокремлених одна від одної рухомою пластиною. Устаткування має забезпечувати отримання вимірів стискального навантаження та кута повороту з точністю, яка є меншою чи дорівнює 2 % від максимальних зареєстрованих значень. Потрібно, щоб вимірювальні датчики для визначення прогину, кількістю щонайменше чотири, було розміщено на однаковій відстані відносно осі повороту рухомої пластини. У разі потреби отримання даних щодо можливого асиметричного деформування опорної частини вздовж осі повороту використовують чотири вимірювальні датчики, які розташовують на кожному кутку опорної частини. Потрібно, щоб опорні пластини преса були достатньо товстими, щоб запобігти значному викривленню (менше ніж 1 % вимірюваного прогину опорної частини) за максимального навантаження, а їх розміри в плані перевищували площу випробного зразка. Кут повороту зафіксованих опорних пластин має становити менше ніж 0,001 рад.

J.4.2 Поверхні з протиковзними властивостями

Щоб зменшити ймовірність проковзування випробних зразків під час утворення прогину зсуву, потрібно, щоб у випробувальній машині було встановлено пластини опорної поверхні та рухомих пластин, що мають високий коефіцієнт тертя.

J.5 Випробні зразки

J.5.1 Розміри

Усі випробні зразки мають відповідати вимогам 5.3.3.7 щодо запобігання втраті стійкості.

J.5.2 Вимірювання недеформованого зразка

Середню початкову товщину кожного випробного зразка вимірюють за допомогою щонайменше двох вимірювальних датчиків, розміщених на однаковій відстані від центра опорної частини. За потреби, використовують додаткову пару вимірювальних датчиків для виявлення змін товщини опорної частини, і в цьому разі їх розташовують симетрично: або по кутах, або по центральних точках кожної зі сторін.

Розміри в плані вимірюють по крайніх точках уздовж сторін випробного зразка.

J.6 Методика виконання

J.6.1 Підготування випробних зразків

Період часу після вулканізації й до початку випробування має становити щонайменше 24 години.

J.6.2 Процедура випробування

J.6.2.1 Площа контактної поверхні за дії позацентрового навантаження

Випробні зразки вміщують у прес так, щоб навантаження було прикладене із зазначеним ексцентриситетом. Випробні зразки має бути розміщено з точністю щонайменше 1/50 меншого розміру горизонтального перерізу зразка. Прикладають задане навантаження (з максимальним значенням $3,5 \cdot G_d \cdot A' \cdot S / 1,5$) та утримують його протягом однієї хвилини, опісля знімають. Після цього опорну частину залишають ненавантаженою протягом 10 хвилин. Повторно застосовують зазначене навантаження і через 5 хвилин реєструють покази датчиків вимірювання прогинів. Площу випертя визначають перевірянням проміжку між опорною частиною та поверхнею опорної пластини преса за допомогою щупа завтовшки 0,1 мм.

J.6.2.2 Величина ексцентриситету за умов повного утримання площі контактування

Випробні зразки вміщують у прес так, щоб ексцентриситет становив 1/6 від зазначеного розміру опорної частини. Прикладають задане навантаження (з максимальним значенням $3,5 \cdot G_d \cdot A' \cdot S / 1,5$) та перевіряють утворене випертя за допомогою щупа, як описано в J.6.2.1. Цей процес повторюють за умов поступового збільшення чи зменшення величини ексцентриситету, допоки не буде виявлено ніякого випертя. Після того, як визначено наближене значення ексцентриситету, усі навантаження знімають, а опорну частину залишають ненавантаженою упродовж 10 хвилин. Опісля до неї знову застосовують навантаження протягом 5 хвилин та вимірюють площу контактної поверхні. Знімають

навантаження з опорної частини та залишають ненавантаженою впродовж 60 хвилин. Величину ексцентриситету збільшують на 10 % та повторно прикладають задані навантаження. Вимірюють площу контактної поверхні відповідно до зазначеного вище, а величину ексцентриситету визначають способом екстраполяції.

I.7 Опрацювання результатів

— Площа контактної поверхні за дії заданого позацентрового навантаження

Площу контактної поверхні зазначають у відсотках від загальної контактної поверхні опорної частини.

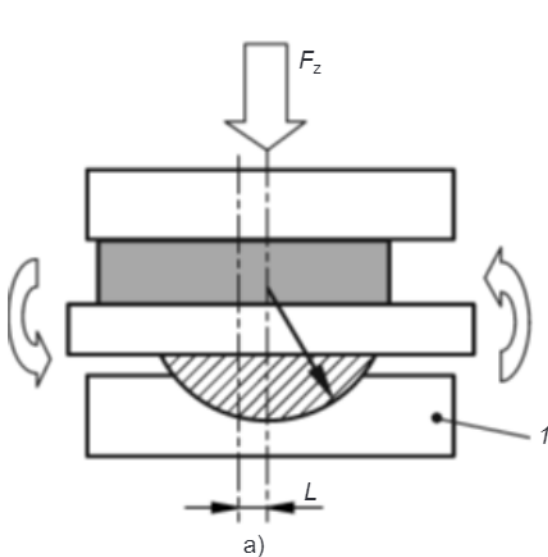
— Величина ексцентриситету за умов повного утримання площі контактування

Величину ексцентриситету зазначають у міліметрах як відстань від осі симетрії опорної частини до теоретичної осі навантаження, відповідній повороту.

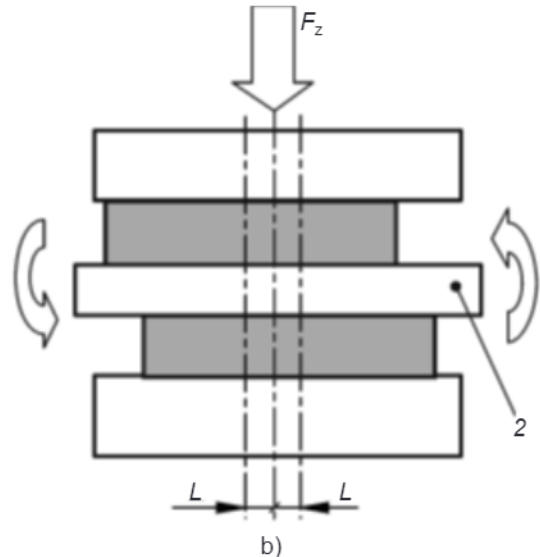
J.8 Звіт про випробування

Звіт про випробування має містити таку інформацію:

- 1) ідентифікаційні дані випробних зразків (назву виробника, походження та номер кожної опорної частини);
- 2) товщину та кількість шарів і розміри в плані випробних зразків;
- 3) стан випробних зразків до та після випробування;
- 4) дату, тривалість та температуру випробування;
- 5) тип випробувального устаткування;
- 6) середнє значення застосованого стискального напруження за максимальної величини ексцентриситету або встановлене за умовами випробування;
- 7) кут повороту відповідно до кожного прирощення значень;
- 8) величину та напрямок ексцентриситету L відповідно до кожного прирощення значень;
- 9) площу контактної поверхні опорної частини за кожного прирощення значень;
- 10) будь-які відхилення від методу, зазначеного в цьому стандарті;
- 11) засвідчення про те, що випробування було проведено відповідно до цього стандарту за відсутності відхилів.



Метод випробування за використання одного випробного зразка



Метод випробування за використання двох випробних зразків

Умовні позначки:

1 — поворотний шарнір з низьким коефіцієнтом тертя;

2 — рухома пластина.

Рисунок J.1 — Схема випробувального устаткування для визначення обертової здатності

ДОДАТОК К
(обов'язковий)**МЕТОД ВИПРОБУВАННЯ ДЛЯ ВИЗНАЧЕННЯ ВІДНОВНОГО МОМЕНТУ****К.1 Загальний опис і сфера застосування**

У цьому додатку описано метод визначення відновного моменту виготовлених еластомерних опорних частин.

К.2 Визначення поняття

Відновний момент визначають як момент, потрібний для повороту опорної частини на кут $\pm 0,003$ рад.

К.3 Принцип виконання

Один із методів виконання цього випробування за використання однієї опорної частини зображено на рисунку К.1 а), за умовами якого застосовують циліндричну опорну частину, коефіцієнт тертя якої є відомим. Момент прикладають за допомогою важеля. Альтернативний метод, відповідно до якого застосовують дві опорні частини та важіль, зображено на рисунку К.1 б).

К.4 Устаткування

Випробувальне устаткування має містити прес, придатний для прикладання середнього стискального навантаження 7 МПа до випробного зразка. Потрібно, щоб устаткування уможливило одночасно застосовувати циклічне обертальне переміщення за частоти до 0,03 Гц.

К.5 Випробні зразки

Випробування виконують на опорних частинах відповідно до 8.2.

Для випробування двох опорних частин потрібно, щоб вони були однакової конструкції та отримані з партії готових виробів одного і того самого виробничого циклу.

К.6 Методика виконання**К.6.1 Підготування випробних зразків**

Період часу після вулканізації й до початку випробування має становити щонайменше 24 години.

К.6.2 Процедура випробування

Опорну частину обертають із заданою частотою з одночасним прикладенням заданого стискального навантаження протягом 10 циклів. Силу, прикладену до важеля, має бути зареєстровано.

К.7 Опрацювання результатів

Під час випробування однієї опорної частини експериментальне значення відновного моменту M_e визначають за формулою:

$$M_e = \left(\frac{(F_{z1} - F_{z2})}{2} \cdot L \right) - M_f, \quad (\text{К.1})$$

де F_{z1} — додатне значення навантаження;

F_{z2} — від'ємне значення навантаження, прикладеного до важеля, під час десятого циклу на відстані L від центра опорної частини;

M_f — момент тертя поворотного шарніра з низьким коефіцієнтом тертя.

Під час випробування двох опорних частин значення відновного моменту визначають за формулою:

$$M_e = \frac{(F_{z1} - F_{z2})}{4} \cdot L. \quad (\text{К.2})$$

К.8 Звіт про випробування

Звіт про випробування має містити таку інформацію:

1) ідентифікаційні дані випробних зразків (назву виробника, походження та номер кожної опорної частини);

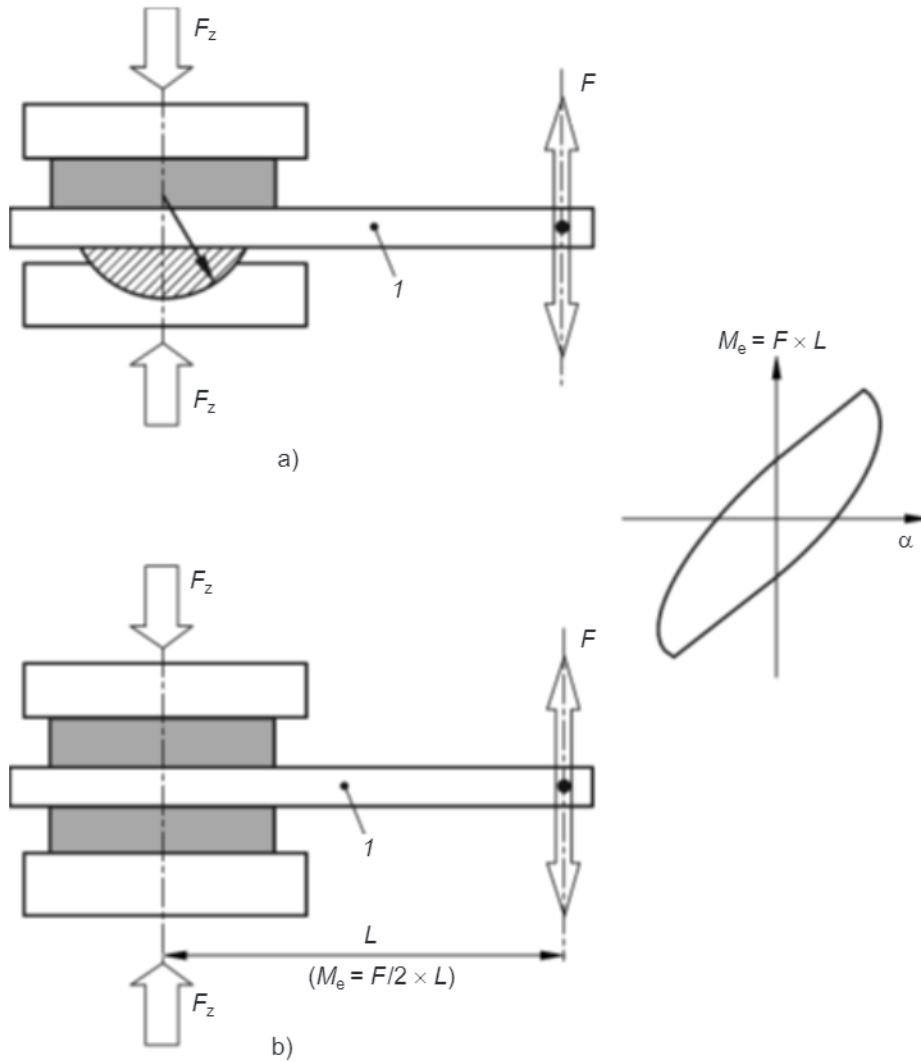
2) товщину і кількість шарів та розміри в плані випробних зразків;

3) стан випробних зразків до та після випробування;

4) дату, тривалість і температуру випробування;

5) значення стискального навантаження σ_c , навантаження F_z та відстані L ;

- 6) виміри кута повороту та значення відновного моменту;
- 7) будь-які відхили від методу, зазначеного в цьому стандарті;
- 8) засвідчення про те, що випробування було проведено відповідно до цього стандарту за відсутності відхилів.



Умовні позначки:

1 — плече важеля;

a) — застосування однієї опорної частини та шарніра з низьким коефіцієнтом тертя;

b) — застосування двох опорних частин.

Рисунок К.1 — Схема випробувального устаткування для визначення відновного моменту

ДОДАТОК L
(обов'язковий)**МЕТОД ВИПРОБУВАННЯ ОЗОНОСТІЙКОСТІ****L.1 Загальний опис і сфера застосування**

У цьому додатку описано метод визначення стійкості виготовлених опорних частин до дії озону.

L.2 Принцип виконання

Перед випробуванням на озоностійкість опорні частини деформують до заданого стану та закріплюють у цьому положенні, опісля піддають дії озону за визначеного рівня впливу.

L.3 Устаткування

Схематичне зображення устаткування для випробування на озоностійкість наведено на рисунку L.1.

L.3.1 Випробувальна камера

Застосовують камеру із системою термостатичного контролю, облицювання якої виконано з матеріалу, що не взаємодіє з озоном (наприклад, нержавка сталь чи алюміній), достатніх розмірів, щоб умістити випробувальне устаткування. У камері може бути вікно, через яке спостерігають за опорною частиною.

L.3.2 Джерело озонування повітря

Для озонування повітря можна використати один із типів наведених нижче приладів:

- лампу ультрафіолетового опромінення;
- газорозрядну лампу.

Озоноване повітря може бути розведено для досягнення потрібної концентрації озону. Повітря, використовуване для утворення озону або розведення, спочатку очищують від домішок, пропустивши його поверх активованого вугілля. Потрібно, щоб у повітрі не було забруднювальних речовин, які можуть вплинути на концентрацію чи виміри концентрації озону або на процес розтріскування.

Озоноване повітря, яке подають у камеру, проходить через теплообмінник, що підвищує температуру повітря до значення, встановленого для випробування.

L.3.3 Засоби автоматичного контролю або інші способи перевірки концентрації озону

Якщо використовують джерело ультрафіолетового опромінення, процес утворення озону можна контролювати, змінюючи рівень напруги в лампі, або випускаючи повітря, або частково накриваючи лампу. Якщо використовують газорозрядну лампу, кількість утвореного озону можна контролювати, змінюючи рівень напруги генератора, розмір електродів, кількість кисню чи повітря, використовуваного для розведення. Розведення озонованого повітря також можна виконати за два етапи. Метод контролювання має забезпечити підтримання концентрації в межах допустимих значень ± 5 стомільйонних часток за об'ємом.

Крім того, щоразу, коли випробувальну камеру відкривають для розміщення випробних зразків або їх огляду, концентрацію озону потрібно відновлювати до випробувальної концентрації протягом 30 хвилин. Потрібно, щоб концентрація озону в камері у жодному разі не перевищувала номінальне граничне значення концентрації, встановлене для випробування.

L.3.4 Устаткування для статичного випробування (рисунки L.2)

Устаткування має відповідати наведеним нижче вимогам.

L.3.4.1 Опис

Устаткування, схематичне зображення якого наведено на рисунку L.2, містить дві нерухомі та одну рухому пластини, за допомогою яких дві опорні частини може бути стиснуто та піддано зсуву, досягаючи значень, зазначених у 4.3.6.

L.3.4.2 Запобіжний протиковзний засіб

Щоб запобігти проковзуванню зразків по сталевих пластинах під час випробування, потрібно встановити протиковзні засоби, які являють собою підкладні пластини з канавками (заданої форми та щільності нанесення), перпендикулярними до напрямку ковзання.

L.4 Випробні зразки

Випробування виконують, використовуючи дві опорні частини однакової конструкції, відібрані з однієї партії готової продукції.

L.4.1 Розміри

Опорні частини мають відповідати вимогам 8.2.2.

L.5 Методика виконання**L.5.1 Підготування випробних зразків**

Період часу після вулканізації й до початку випробування має становити щонайменше 24 години.

L.5.2 Процедура випробування

Умови випробування мають відповідати зазначеним у 4.3.6.

L.5.3 Робочий процес випробування

Зразки розміщують симетрично по обидві сторони рухомої пластини так, щоб зсув відбувався в напрямку їх ширини. Прикладають стискальне навантаження, досягаючи деформації зсуву.

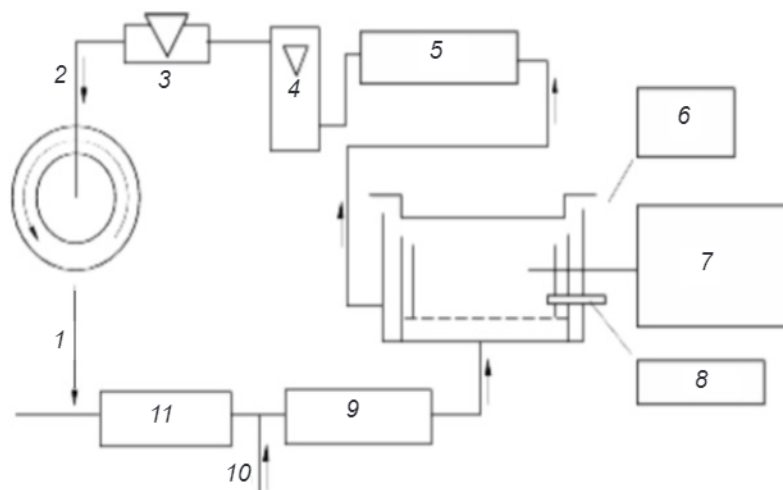
L.6 Опрацювання результатів

Під час утримання під навантаженням деформованих опорних частин їхні поверхні оглядають на наявність будь-яких тріщин та опуклостей, що свідчать про руйнування клейового з'єднання.

L.7 Звіт про випробування

Звіт про випробування має містити таку інформацію:

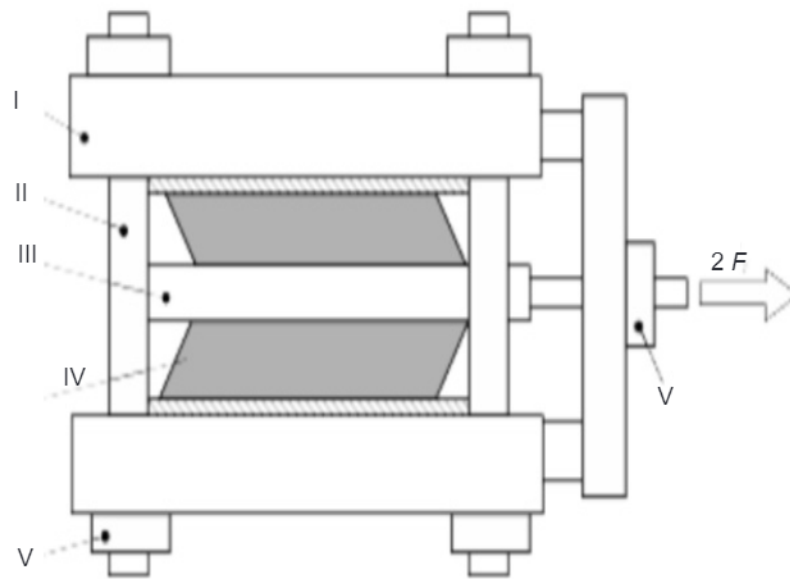
- 1) ідентифікаційні дані випробних зразків (назву виробника, походження та номер кожної опорної частини);
- 2) товщину і кількість шарів та розміри в плані випробних зразків;
- 3) стан випробних зразків до та після випробування;
- 4) дату, тривалість і температуру випробування;
- 5) концентрацію озону та метод її визначення;
- 6) значення стискального напруження або деформації стиску, якщо застосовне;
- 7) будь-які пошкодження (розтріскування, розрив зчеплення поверхонь тощо);
- 8) будь-які відхили від методу, зазначеного в цьому стандарті;
- 9) засвідчення про те, що випробування було проведено відповідно до цього стандарту за відсутності відхилів.



Умовні позначки:

- 1 — відновлення повітря;
- 2 — надходження повітря;
- 3 — регулятор;
- 4 — витратомір;
- 5 — очисна колонка;
- 6 — люк для відбирання проби;
- 7 — вимірювач концентрації озону;
- 8 — термометр;
- 9 — теплообмінник;
- 10 — повітря, призначене для розведення;
- 11 — озонатор.

Рисунок L.1 — Схема установки для випробування на озоностійкість



Умовні позначки:

- I — пластини преса;
- II — накладки з канавками для запобігання проковзуванню;
- III — рухомі пластини;
- IV — випробний зразок;
- V — стопорні гайки.

Рисунок L.2 — Деталі випробувальної установки для утримання опорних частин у стані деформації зсуву

ДОДАТОК М
(обов'язковий)

МЕТОД ВИПРОБУВАННЯ НА МІЦНІСТЬ ЗА ЗСУВУ КЛЕЙОВОГО З'ЄДНАННЯ ПТФЕ ТА ЕЛАСТОМЕРУ

М.1 Загальні положення

У цьому додатку описано метод випробування на відповідність міцності клейового з'єднання ПТФЕ та еластомеру, яке виконують для опорних частин типу D.

М.2 Загальний опис та сфера застосування

У цьому додатку наведено процедуру випробування на відповідність клейового з'єднання ПТФЕ з еластомером чи сталлю, яке застосовують до опорних частин типу D. Випробний зразок виготовляють спеціально для випробування відповідно до рисунка М.2.

М.3 Визначення понять

М.3.1 зсувне напруження, τ (*shear stress*, τ)

Відношення зсувного зусилля до площі поперечного перерізу опорної частини

М.3.2 деформація зсуву (*shear strain*)

Відношення прогину зсуву до загальної товщини шару еластомеру, включно з покриттям верхньої та нижньої поверхні

М.3.3 міцність клейового з'єднання за зсуву (*shear bond strength*)

Напруження зсуву в опорній частині в момент, коли відбувається руйнування з'єднання.

М.4 Принцип виконання

Випробування полягає у перевірці відповідності клейового з'єднання поверхонь листів ПТФЕ та шару еластомеру опорної частини, яку піддають збільшуваному зсувному навантаженню, досягаючи значення деформації зсуву 0,95.

М.5 Устаткування

М.5.1 Випробувальна установка

Випробувальна машина, схематичне зображення якої наведено на рисунку М.1, має забезпечувати стискальне навантаження на дві опорні частини, відокремлені одна від одної рухомою пластиною, та прогин зсуву в контрольованих умовах. Устаткування має забезпечувати отримання вимірів стискального навантаження, зусилля зсуву та прогину зсуву з точністю, що є меншою або дорівнює 2 % від максимальних зареєстрованих значень. Потрібно, щоб опорні пластини преса були достатньо товстими, щоб запобігти значним викривленням (менше 1 % вимірюваного прогину опорної частини) за максимального навантаження, а їх розміри в плані перевищували площу випробного зразка.

М.5.2 Поверхні з протиковзними властивостями

Щоб зменшити ймовірність проковзування випробних зразків під час утворення прогину зсуву, потрібно, щоб у випробувальній машині було встановлено пластини опорної поверхні та рухомих пластин, що мають високий коефіцієнт тертя.

М.6 Випробні зразки

М.6.1 Розміри

Випробні зразки, розміри в плані яких становлять щонайменше 200 мм × 300 мм, має бути виготовлено відповідно до рисунка М.2.

М.7 Методика виконання

М.7.1 Підготування випробних зразків

Підготування випробних зразків розпочинають щонайменше через 24 години після вулканізації.

Випробування не проводять, доки випробний зразок не досягне стабільного стану за температури випробування. У разі відсутності потреби безпосереднього вимірювання припускають, що цього стану випробний зразок досягне через 24 години.

М.7.2 Процедура випробування

Випробні зразки розміщують симетрично з кожного боку рухомих пластин так, щоб зсув відбувався в напрямку ширини опорної частини. Застосовують тиск, середнє значення якого становить 6 МПа.

Опорні частини піддають навантаженню зсуву з постійною швидкістю щонайбільше 100 мм/хв.

Виміри горизонтального прогину та зусиль реєструють безперервно або щонайменше через кожні 10 однакових часових інтервалів протягом навантажувальної частини циклу.

Щойно досягають максимального прогину (деформації зсуву, що дорівнює 0,95), його утримують упродовж 5 хвилин, щоб уможливити розвинення деформації.

Під час утримання під максимальним стискальним навантаженням зсуву опорну частину перевіряють візуально та реєструють будь-які ознаки руйнування клейового з'єднання.

М.8 Опрацювання результатів

Під час візуального контролю реєструють будь-які виявлені дефекти та місця їх розташування в опорній частині.

М.9 Звіт про випробування

Звіт про випробування має містити таку інформацію:

1) ідентифікаційні дані випробних зразків (назву виробника, походження та номер кожної опорної частини);

2) товщину і кількість шарів та розміри в плані випробних зразків;

3) дату, тривалість і температуру випробування;

4) значення стискального навантаження;

5) швидкість утворення деформації зсуву;

6) опис стану випробного зразка в момент досягнення зсувного напруження, що дорівнює 0,95;

7) значення міцності клейового з'єднання за зсуву в момент руйнування;

8) види руйнування з'єднання згідно з такою класифікацією:

еластомер: руйнування усередині шару еластомеру;

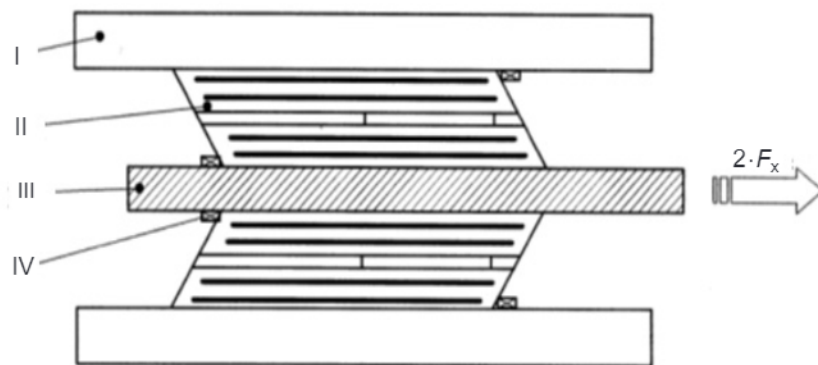
еластомер/клей: руйнування поверхні контактування шару еластомеру з клеєм;

клей/ґрунт: руйнування поверхні контактування між клеєм і ґрунтом;

ґрунт/ПТФЕ: руйнування поверхні контактування ґрунту з поверхнею ПТФЕ;

9) будь-які відхили від методу, зазначеного в цьому стандарті;

10) засвідчення про те, що випробування було проведено відповідно до цього стандарту за відсутності відхилів.



Умовні позначки:

I — пластини преса;

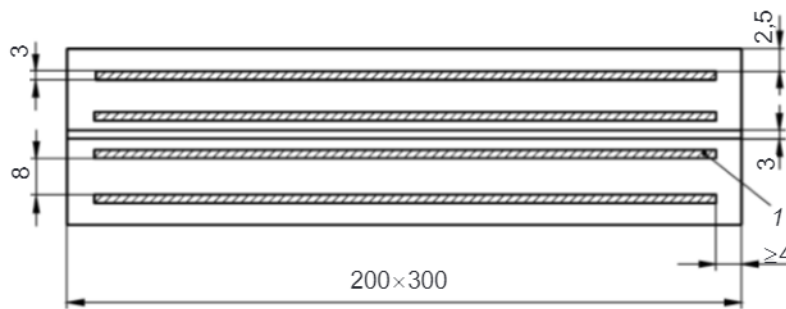
II — випробний зразок;

III — рухома пластина;

IV — накладки з канавками для запобігання проковзуванню.

Рисунок М.1 — Схема випробувальної установки для визначення міцності клейового з'єднання ПТФЕ та еластомеру

Двостороннє клейове з'єднання листа ПТФЕ (товщина становить 1,5)



Умовна позначка:
1 — лист ПТФЕ.

Рисунок М.2 — Поперечний переріз випробного зразка для визначення міцності клейового з'єднання ПТФЕ та еластомеру

ДОДАТОК N (обов'язковий)

КОНТРОЛЬ ВИРОБНИЦТВА НА ПІДПРИЄМСТВІ

N.1 Загальні положення

N.1.1 Цілі

Виробник має упровадити та забезпечити функціонування системи контролю виробництва на підприємстві (*factory production control; FPC*).

Примітка. Систему управління якістю відповідно до вимог стандартів серії EN ISO 9000 або іншу, за врахування вимог цього стандарту, вважають відповідною.

Виробник несе відповідальність за організацію ефективного впровадження системи FPC. Завдання та обов'язки щодо організації контролю виробництва на підприємстві має бути задокументовано, і цю документацію потрібно підтримувати в актуальному стані. На кожному підприємстві виробник може делегувати особі, яка має належні повноваження, виконання таких функцій:

- визначати процедури для демонстрування відповідності будівельного виробу на відповідних етапах;
- виявляти та реєструвати всі виявлені невідповідності;
- визначати процедури щодо виправлення виявлених невідповідностей.

N.1.2 Документація

Виробник має розробити та підтримувати в актуальному стані документи, в яких визначено систему FPC, яку він застосовує.

Документація та процедури виробника мають бути застосовні до будівельного виробу та процесу його виготовлення. Усі типи систем FPC мають сприяти досягненню належного рівня впевненості у відповідності будівельного виробу установленим вимогам. Має бути забезпечено:

- розроблення документованих процедур та інструкцій FPC, застосовних до процесів і функцій, що мають відповідати вимогам цього стандарту (див. N.1.3);

b) ефективно виконання цих процедур та інструкцій;
c) записи щодо робочих операцій та їх результатів;
d) використання цих результатів для виправлення будь-яких відхилів, усунення наслідків таких відхилів, коригування в разі виявлених невідповідностей та, за потреби, перегляд елементів системи FPC для усунення причин невідповідностей.

N.1.3 Функціонування

Система FPC має охоплювати такі процеси:

a) визначення технічних характеристик та перевіряння відповідності матеріалів і складових виробів;
b) контролювання та випробування, виконувані з установленою періодичністю у процесі виготовлення будівельних виробів;
c) перевіряння та випробування готових будівельних виробів з установленою періодичністю, яку може бути зазначено в технічних умовах на виготовлення і застосовано до продукції в умовах виробництва.

Примітка 1. Процеси, зазначені в пункті b), застосовні як до етапів процесу виготовлення будівельного виробу, так і до виробничого устаткування, його налаштування, оснащення тощо. Зазначені заходи контролю та випробування, а також їх періодичність обирають залежно від типу будівельного виробу та його складу, виробничого процесу та його складності, а також чутливості експлуатаційних властивостей виробу до змінення параметрів виробництва тощо.

Примітка 2. Стосовно операцій, зазначених у пункті c), за відсутності контролю готових будівельних виробів у разі їх розміщення на ринку виробник має гарантувати такі умови:

— пакування та належні способи вантажно-розвантажувальних робіт і зберігання забезпечуватимуть уникнення пошкоджень будівельних виробів;

— відповідність технічних характеристик будівельного виробу до установлених технічних умов буде збережено.

Примітка 3. Має бути визначено вимірювальні прилади та випробувальне устаткування, яке потрібно калібрувати відповідно до встановлених вимог.

N.2 Перевіряння та випробування

N.2.1 Загальні міркування

Виробнику потрібно мати у своєму розпорядженні чи мати можливість залучити устаткування, приладдя та персонал, які надають можливість йому виконувати потрібні перевіряння та випробування. Він чи його представник може дотримати цієї вимоги, уклавши договір субпідряду з однією чи кількома організаціями або фізичними особами, які мають потрібну кваліфікацію та устаткування.

Виробник має калібрувати або перевіряти відповідність та підтримувати в належному робочому стані контрольовано-вимірювальне або випробувальне устаткування, незалежно від того, належить воно йому, чи ні, для демонстрування відповідності будівельного виробу установленим для нього технічним характеристикам. Устаткування потрібно використовувати відповідно до технічних характеристик або системи випробувальних еталонних зразків, на які посилаються технічні умови на виріб.

N.2.2 Контролювання відповідності

За потреби, контролювання відповідності виробу виконують на проміжних етапах процесу виготовлення і на основних етапах його відвантаження.

За потреби, контролювання відповідності має бути зосереджено на будівельній продукції протягом усього процесу виготовлення, тому відвантажують лише ті вироби, які пройшли заплановані проміжні перевіряння і випробування з позитивним результатом.

N.2.3 Випробування

Випробування виконують згідно з планом випробувань (таблиці 6, 7 та 8) і відповідно до методів, зазначених у цьому стандарті.

Примітка. Виробник може власними силами виконувати початкові випробування типу за умови, що результати цих випробувань буде схвалено нотифікованим органом.

Виробник має установити та вести записи, що підтверджують виконання випробувань будівельних виробів. Ці записи мають чітко засвідчувати, чи відповідає будівельний виріб визначеним критеріям прийнятності. Якщо будівельні вироби не задовольняють вимоги щодо прийнятних результатів визначених випробувань, до них застосовують положення щодо невідповідної продукції.

N.2.4 Поводження з будівельними виробами, які не відповідають вимогам

Якщо результати контролювання чи випробувань свідчать про те, що будівельний виріб не відповідає вимогам, потрібно негайно вжити потрібних коригувальних заходів. Будівельні вироби або партії виробів, що не відповідають вимогам, має бути відокремлено та належним способом ідентифіковано. Після усунення невідповідності випробування або перевіряння, які розглядають, має бути виконано повторно.

Якщо будівельні вироби було доставлено замовнику до отримання результатів цих заходів, має бути дотримано процедури та вимог щодо ведення записів стосовно інформування замовників про ці результати.

N.2.5 Документування перевірок і випробувань (протокол виробника)

Результати контролю виробництва на підприємстві має бути належним способом унесено в протокол виробника. Опис будівельного виробу, дата виготовлення, прийнятий метод випробування, результати випробувань та критерії прийнятності вносять до протоколу за підписом особи, відповідальної за контролювання, яка виконала перевіряння.

Будь-який результат контролювання, який не відповідає вимогам цього стандарту, та коригувальні заходи, вжиті для виправлення ситуації (наприклад, виконання додаткового випробування, внесення змін до виробничого процесу, утилізація або виправлення виробу), має бути зазначено в протоколі.

У разі виконання заходів із нагляду за участі третьої сторони ці записи має бути надано третій стороні для перевіряння.

N.3 Простежуваність

Виробник, або його представник, несе відповідальність за ведення в повному обсязі обліку окремих будівельних виробів або партій виробів, включно з пов'язаною з ними детальною інформацією щодо виготовлення й технічних характеристик, та ведення записів щодо того, кому ці будівельні вироби або партії виробів було вперше продано. Окремі будівельні вироби або партії виробів та відповідні детальні дані щодо їх виготовлення мають бути цілком придатні до ідентифікування та відстеження. В окремих ситуаціях, наприклад, стосовно сипких матеріалів, досягти суворої простежуваності буває практично неможливо.

ДОДАТОК ZA

(довідковий)

ВІДПОВІДНІСТЬ ЦЬОГО СТАНДАРТУ ПОЛОЖЕННЯМ ДИРЕКТИВИ ЄС ЩОДО БУДІВЕЛЬНИХ ВИРОБІВ

ZA.1 Сфера застосування та відповідні характеристики

Цей стандарт було розроблено згідно з мандатом¹⁾, наданими CEN Європейською комісією та Європейською асоціацією вільної торгівлі.

Наведені в цьому додатку положення стандарту відповідають вимогам мандату, наданого на підставі Директиви ЄС щодо будівельних виробів (89/106/ЕЕС).

Дотримання цих положень надає презумпцію придатності еластомерних опорних частин, які охоплено цим додатком, стосовно зазначеного в ньому використання за призначеністю; посилання має бути наведено на інформацію, якою супроводжують маркування CE.

УВАГА! На будівельні вироби, охоплені сферою застосування цього стандарту, можуть поширюватися, не впливаючи на їхню придатність для використання за призначеністю, інші вимоги та Директиви ЄС.

Примітка 1. Крім наведених у цьому стандарті спеціальних розділів щодо небезпечних речовин, до розглянутих у ньому виробів може бути застосовано інші вимоги (наприклад, гармонізоване європейське законодавство і національні закони, регламенти та адміністративні положення). Для виконання положень Директиви ЄС щодо будівельних виробів потрібно забезпечити відповідність також цим вимогам за всіх умов та обставин, за яких їх має бути застосовано.

Примітка 2. Базу даних щодо європейських та національних положень стосовно небезпечних речовин розміщено на веб-сайті з питань будівництва EUROPA (адреса доступу:

<http://europa.eu.int/comm/enterprise/construction/internal/dangsub/dangmain.htm>).

У цьому додатку встановлено умови маркування CE еластомерних опорних частин, призначених для використання згідно з таблицями від ZA.1.a до ZA.1.c, в яких наведено відповідні застосовні пункти цього стандарту.

Сфера застосування положень цього додатка, визначена в таблицях від ZA.1.a до ZA.1.c, відповідає розділу 1 цього стандарту.

¹⁾ M/104 «Опорні частини будівельних конструкцій» зі змінами, внесеними згідно з M/132.

Таблиці ZA.1 — Сфера застосування та застосовні положення

Таблиця ZA.1.a

Будівельні вироби: Еластомерні опорні частини типів А, В, С та F без елементів та поверхонь ковзання, охоплені сферою застосування цього стандарту Використання за призначеністю: для встановлення в будівлях та спорудах			
Вимоги	Пункти цього та інших європейських стандартів, що містять вимоги	Обов'язкові рівні та/або класи	Примітки
Несна здатність	Пункти EN1337-3: — 4.3.1 (модуль зсуву); — 4.3.2 (міцність клейового з'єднання за зсуву); — 4.3.3 (жорсткість за стиску); — 4.3.4 (опір стиску за дії циклічного навантаження); — 4.4.3 (армувальні сталеві пластини); — 5.1 (загальні правила проєктування); — 5.3.3 (основні правила проєктування); — 5.4 (неармовані опорні частини); — 5.5 (стрічкові опорні частини)	Не зазначено	Інформація про характеристики матеріалів та геометричні характеристики
Обертובה здатність	Пункти EN 1337-3: — 5.1 (загальні правила проєктування); — 5.3.3.4 (розрахункова деформація внаслідок кутового переміщення); — 5.3.3.6 (граничні умови); — 5.3.3.7 (зусилля, моменти та деформації в конструкції)	Не зазначено	Інформація про характеристики матеріалів та геометричні характеристики
Аспекти довговічності	Пункти EN 1337-3: — 4.3.6 (озоностійкість); — 4.4.2 (фізичні та механічні характеристики еластомеру); — 5.1 (загальні правила проєктування). EN 1337-9:1997, 4.1.1.1 (експлуатаційні властивості)	Не зазначено	Критерій «випробування пройдено/не пройдено»

Таблиця ZA.1.b

Будівельні вироби: Еластомерні опорні частини типу D із поверхнями ковзання, охоплені сферою застосування цього стандарту Використання за призначеністю: для встановлення в будівлях та спорудах			
Вимоги	Пункти цього та інших європейських стандартів, що містять вимоги	Обов'язкові рівні та/або класи	Примітки
Несна здатність	Пункти EN 1337-3: — 4.3.1 (модуль зсуву); — 4.3.2 (міцність клейового з'єднання за зсуву); — 4.3.3 (жорсткість за стиску); — 4.3.4 (опір стиску за дії циклічного навантаження); — 4.4.3 (армувальні сталеві пластини); — 5.1 (загальні правила проєктування); — 5.3.3 (основні правила проєктування)	Не зазначено	Розрахункове значення, кН
Обертובה здатність	Пункти EN 1337-3: — 5.1 (загальні правила проєктування); — 5.3.3.4 (розрахункова деформація внаслідок кутового переміщення); — 5.3.3.6 (граничні умови); — 5.3.3.7 (зусилля, моменти та деформації в конструкції)	Не зазначено	Розрахункове значення, рад

ДСТУ EN 1337-3:2023

Кінець таблиці ZA.1.b

Будівельні вироби: Еластомерні опорні частини типу D із поверхнями ковзання, охоплені сферою застосування цього стандарту Використання за призначеністю: для встановлення в будівлях та спорудах			
Вимоги	Пункти цього та інших європейських стандартів, що містять вимоги	Обов'язкові рівні та/або класи	Примітки
Аспекти довговічності	Пункти EN 1337-3: — 4.3.6 (озоностійкість); — 4.3.7 (міцність зчеплення ПТФЕ та еластомеру за зсуву); — 4.4.2 (фізичні та механічні характеристики еластомеру); — 4.4.4 (поверхні ковзання); — 5.1 (загальні правила проектування). EN 1337-9:1997, 4.1.1.1 (експлуатаційні властивості)	Не зазначено	Критерій «випробування пройдено/не пройдено»

Таблиця ZA.1.c

Будівельні вироби: Еластомерні опорні частини типу E з елементами ковзання, охоплені сферою застосування цього стандарту Використання за призначеністю: для встановлення в будівлях та спорудах			
Вимоги	Пункти цього та інших європейських стандартів, що містять вимоги	Обов'язкові рівні та/або класи	Примітки
Несна здатність	Пункти EN 1337-3: — 4.3.1 (модуль зсуву); — 4.3.2 (міцність клейового з'єднання за зсуву); — 4.3.3 (жорсткість за стиску); — 4.3.4 (опір стиску за дії циклічного навантаження); — 4.4.3 (армувальні сталеві пластини); — 5.1 (загальні правила проектування); — 5.3.3 (основні правила проектування)	Не зазначено	Розрахункове значення, кН
Обертova здатність	Пункти EN 1337-3: — 5.1 (загальні правила проектування); — 5.3.3.4 (розрахункова деформація внаслідок кутового переміщення); — 5.3.3.6 (граничні умови); — 5.3.3.7 (зусилля, моменти та деформації в конструкції)	Не зазначено	Розрахункове значення, рад
Аспекти довговічності	Пункти EN 1337-3: — 4.3.6 (озоностійкість); — 4.4.2 (фізичні та механічні характеристики еластомеру); — 4.4.4 (поверхні ковзання); — 5.1 (загальні правила проектування). EN 1337-9:1997, 4.1.1.1 (експлуатаційні властивості)	Не зазначено	Критерій «випробування пройдено/не пройдено»
Несна здатність елементів ковзання	EN 1337-2:2004, 5.3, 5.5, 6 та 8.3	Не зазначено	Розрахункове значення, кН
Коефіцієнт тертя елементів ковзання	EN 1337-2:2004, 4.1.1	Не зазначено	Значення таблиці 1
Аспекти довговічності елементів ковзання	EN 1337-2:2004, 4.3.5.2, 4.7, 5.1 та 5.2 EN 1337-9:1997, розділ 4	Не зазначено	Критерій «випробування пройдено/не пройдено»

Вимоги щодо певної характеристики не застосовні в тих державах-членах ЄС, в яких для використання виробу за призначеністю нормативні вимоги щодо цієї характеристики не встановлено. У цьому разі виробники, які розміщують свою продукцію на ринку цих держав-членів ЄС, не зобов'язані визначати цю характеристику та декларувати її стосовно своїх виробів, і для них у складі інформації, що супроводжує маркування CE (див. ZA.3), може бути використано позначку NPD (*No performance determined*), тобто «Показник не визначено». Однак позначку NPD не можна використовувати щодо характеристик, для яких встановлено пороговий рівень.

ZA.2 Процедури підтвердження відповідності еластомерних опорних частин

ZA.2.1 Система(-и) підтвердження відповідності

Системи підтвердження відповідності еластомерних опорних частин, зазначених у таблицях від ZA.1.a до ZA.1.c, відповідно до Рішення Комісії 95/467/ЄС від 24.10.1995, згідно з додатком III до мандату, наведено в таблиці ZA.2 для вказаного використання за призначеністю, за відповідним(и) рівнем (рівнями) чи класами.

Таблиця ZA.2 — Система(-и) підтвердження відповідності

Вироби	Використання за призначеністю	Рівень (рівні) чи клас(и)	Системи підтвердження відповідності
Еластомерні опорні частини; ковзні еластомерні опорні частини	Для встановлення в будівлях та спорудах, у яких вимоги щодо окремих опорних частин мають критичне значення (1)	Не встановлено	1
	Для встановлення в будівлях та спорудах, у яких вимоги щодо окремих опорних частин не мають критичного значення (2)		3
Система 1. Див. Директиву 89/106/ЄЕС (CPD), додаток III.2. (i), без контрольних випробувань зразків. Система 3. Див. Директиву 89/106/ЄЕС (CPD), додаток III.2. (ii), другий варіант.			
(1) Формулювання «мають критичне значення» означає, що ці вимоги можуть у разі відмови опорної частини призвести до переходу всієї конструкції або її частини за межі граничних станів за несною здатністю й експлуатаційною придатністю. (2) Формулювання «не мають критичного значення» означає, що ці вимоги не можуть у разі відмови опорної частини призвести до переходу всієї конструкції або її частини за межі граничних станів за несною здатністю й експлуатаційною придатністю та до появи ризиків для життя людей.			

Підтвердження відповідності еластомерних опорних частин, зазначених у таблицях від ZA.1.a до ZA.1.c, має бути засновано на зазначених у таблицях від ZA.3.a до ZA.3.c процедурах із підтвердження відповідності, за умов застосування установлених положень цього та інших європейських стандартів.

Таблиця ZA.3.a — Розподіл завдань щодо оцінювання відповідності еластомерних опорних частин без елементів ковзання за системою 1

Завдання		Зміст завдання	Застосовні пункти
Завдання за відповідальності виробника	Контроль виробництва на підприємстві (FPC)	Параметри, що стосуються всіх характеристик із таблиці ZA.1	Пункти EN 1337-3: — 8.1 (оцінювання відповідності, загальні положення); — 8.4 (невідповідність технічних умов)
	Подальші випробування зразків, відібраних на підприємстві	Усі характеристики, наведені в таблиці ZA.1	Пункти EN 1337-3: — 8.1 (оцінювання відповідності, загальні положення); — 8.3 (відбирання зразків); — 8.2.3 (планові випробування)

Кінець таблиці ZA.3.a

Завдання		Зміст завдання	Застосовні пункти
Завдання за відповідальності нотифікованого органу	Початкове випробування типу	Усі характеристики, наведені в таблиці ZA.1	Пункти EN 1337-3 — 8.1 (оцінювання відповідності, загальні положення); — 8.3 (відбирання зразків); — 8.2.2 (початкові випробування типу)
	Первинне інспектування підприємства та системи FPC	Параметри, що стосуються всіх характеристик із таблиці ZA.1	Пункти EN 1337-3: — 8.1 (оцінювання відповідності, загальні положення); — 8.2.3 (планові випробування)
	Безперервний нагляд, оцінювання та схвалення системи FPC.	Параметри, що стосуються всіх характеристик із таблиці ZA.1	Пункти EN 1337-3: — 8.1 (оцінювання відповідності, загальні положення); — 8.2.3 (планові випробування)

Таблиця ZA.3.b — Розподіл завдань щодо оцінювання відповідності еластомерних опорних частин без елементів ковзання за системою 3

Завдання		Зміст завдання	Застосовні пункти
Завдання за відповідальності виробника	Контроль виробництва на підприємстві (FPC)	Параметри, що стосуються всіх характеристик, наведених у таблиці ZA.1	Пункти EN 1337-3: — 8.1 (оцінювання відповідності, загальні положення); — 8.4 (невідповідність технічних умов)
Завдання за відповідальності нотифікованого органу	Початкове випробування типу	Усі характеристики, наведені в таблиці ZA.1	Пункти EN 1337-3: — 8.1 (оцінювання відповідності, загальні положення); — 8.3 (відбирання зразків); — 8.2.2 (початкові випробування типу)

Таблиця ZA.3.c — Розподіл завдань щодо оцінювання відповідності еластомерних опорних частин з елементами ковзання за системою 1

Завдання		Зміст завдання	Застосовні пункти
Завдання за відповідальності виробника	Контроль виробництва на підприємстві (FPC)	Параметри, що стосуються всіх характеристик із відповідних таблиць ZA.1.b та ZA.1.c	Пункти EN 1337-3: — 8.1 (оцінювання відповідності, загальні положення); — 8.4 (невідповідність технічних умов). Пункти EN 1337-2:2004 — 8.2.1 (загальні положення); — 8.2.3 (система FPC); — 8.3 (вихідні матеріали та складові вироби); — 8.4 (відбирання зразків)
Завдання за відповідальності виробника	Подальші випробування зразків, відібраних на підприємстві	Усі характеристики, наведені у відповідних таблицях ZA.1.b та ZA.1.c	Пункти EN 1337-3: — 8.1 (оцінювання відповідності, загальні положення); — 8.3 (відбирання зразків); — 8.2.3 (планові випробування). Пункти EN 1337-2:2004 — 8.2.1 (загальні положення); — 8.2.3 (система FPC); — 8.3 (матеріали та складові вироби); — 8.4 (відбирання зразків)

Кінець таблиці ZA.3.c

Завдання		Зміст завдання	Застосовні пункти
Завдання за відповідальності нотифікованого органу	Початкове випробування типу	Усі характеристики, наведені у відповідних таблицях ZA.1.b та ZA.1.c	Пункти EN 1337-3: — 8.1 (оцінювання відповідності, загальні положення); — 8.3 (відбирання зразків); — 8.2.2 (початкові випробування типу). Пункти EN 1337-2:2004 — 8.2.1 (загальні положення); — 8.2.3 (система FPC); — 8.3 (матеріали та складові вироби); — 8.4 (відбирання зразків)
	Первинне інспектування підприємства та системи FPC	Параметри, що стосуються всіх характеристик із відповідних таблиць ZA.1.b та ZA.1.c	Пункти EN 1337-3: — 8.1 (оцінювання відповідності, загальні положення); — 8.2.3 (планові випробування). Пункти EN 1337-2:2004 — 8.2.1 (загальні положення); — 8.2.3 (система FPC); — 8.3 (матеріали та складові вироби); — 8.4 (відбирання зразків)
	Безперервний нагляд, оцінювання та схвалення системи FPC		

Таблиця ZA.3.d — Розподіл завдань щодо оцінювання відповідності еластомерних опорних частин з елементами ковзання за системою 3

Завдання		Зміст завдання	Застосовні пункти
Завдання за відповідальності виробника	Контроль виробництва на підприємстві (FPC)	Параметри, що стосуються всіх характеристик із відповідних таблиць ZA.1.b та ZA.1.c	Пункти EN 1337-3: — 8.1 (оцінювання відповідності, загальні положення); — 8.4 (невідповідність технічних умов). Пункти EN 1337-2:2004 — 8.2.1 (загальні положення); — 8.2.3 (система FPC); — 8.3 (матеріали та складові вироби); — 8.4 (відбирання зразків)
Завдання за відповідальності нотифікованого органу	Початкове випробування типу	Усі характеристики із відповідних таблиць ZA.1.b та ZA.1.c	Пункти EN 1337-3: — 8.1 (оцінювання відповідності, загальні положення); — 8.3 (відбирання зразків); — 8.2.2 (початкові випробування типу). Пункти EN 1337-2:2004 — 8.2.1 (загальні положення); — 8.2.3 (система FPC); — 8.3 (матеріали та складові вироби); — 8.4 (відбирання зразків)

ZA.2.2 Сертифікат ЄС та Декларація про відповідність

Якщо дотримання викладених у цьому додатку умов досягнуто:

а) У разі застосування системи 1 до опорних частин орган із сертифікації має оформити сертифікат відповідності (Сертифікат відповідності ЄС), зазначивши в ньому інформацію, яку наведено нижче. Сертифікат відповідності ЄС надає право виробнику наносити маркування CE відповідно до таблиці ZA.3.

Сертифікат відповідності ЄС має містити такі дані:

- назву, адресу (або ідентифікаційний номер) органу з сертифікації;
- назву та адресу виробника або його уповноваженого представника в ЄЗ, а також місце виробництва;
- опис виробу (тип, ідентифікаційні позначки, призначеність тощо);
- положення, яким відповідає виріб (наприклад, додаток ZA цього стандарту);
- особливі умови використання виробу (наприклад, положення щодо застосування в певних умовах тощо);

- номер сертифіката;
- умови та термін дії сертифіката;
- прізвище та посаду особи, якій надано право підписувати сертифікат.

Крім того, для кожного виробу, зазначеного в Сертифікаті відповідності ЄС, виробник має оформити декларацію про відповідність (Декларація про відповідність ЄС), яка містить такі дані:

- ім'я та адресу виробника або його уповноваженого представника, зареєстрованого в ЄЕЗ;
- номер свідоцтва контролю виробництва на підприємстві, який додають;
- прізвище та посаду особи, якій надано право підписувати декларацію від імені виробника чи його уповноваженого представника.

Обидва зазначених вище документи має бути видано офіційною мовою або мовами держави-члена ЄС, у якій використовуватимуть виріб.

b) У разі застосування до опорних частин системи 3 виробник має підготувати декларацію про відповідність (Декларація про відповідність ЄС), яка має містити такі дані:

- ім'я та адресу виробника або його уповноваженого представника, зареєстрованого в ЄЕЗ;
- опис виробу (тип, ідентифікаційні позначки, призначеність тощо);
- положення, яким відповідає виріб (наприклад, додаток ZA цього стандарту);
- особливі умови використання виробу (наприклад, положення щодо застосування опорних частин у певних умовах тощо);
- назву та адресу нотифікованої лабораторії, в якій проведено початкові випробування типу;
- прізвище та посаду особи, якій надано право підписувати декларацію від імені виробника чи його уповноваженого представника.

Ця Декларація про відповідність ЄС надає право виробнику наносити маркування CE відповідно до ZA.3.

Зазначений вище документ має бути видано офіційною мовою або мовами держави-члена ЄС, у якій використовуватимуть виріб.

ZA.3 Маркування CE

Відповідальними за нанесення маркування CE є виробник або його уповноважений представник в ЄЕЗ. Потрібно, щоб маркувальна позначка CE, яку наносять, відповідала вимогам Директиви 93/68/ЄЕС та була видима на еластомерній опорній частині (або, якщо це практично неможливо, на прикріпленій до неї етикетці, упаковці або на товаросупровідних документах). Маркування CE наносять разом із такою супровідною інформацією та технічними характеристиками (якщо застосовне):

- ідентифікаційний номер органу з сертифікації;
- назва та адреса виробника;
- дві останні цифри року, в якому нанесено маркування CE;
- номер Сертифіката відповідності ЄС (якщо застосовне);
- посилання на цей стандарт (EN 1337-3);
- назва і тип виробу.

Інформація про унормовані характеристики:

— задекларовані значення та, якщо застосовне, їх рівень або клас стосовно кожної унормованої характеристики відповідно до зазначеного в стовпчику «Примітки» таблиці ZA.1;

— як альтернативний варіант, за можливості, може бути наведено стандартні позначення. Ці позначення мають містити дані за всіма характеристиками; якщо їх не охоплено в повному обсязі, то значення неохоплених характеристик потрібно навести додатково.

Позначку «Показник не визначено» (*No performance determined; NPD*) можна використовувати в ситуації та за умов, якщо до характеристики для вказаного використання за призначеністю не встановлено нормативні вимоги.

Приклади супровідної інформації про виріб за системою 1, застосовні до еластомерних опорних частин із поверхнями ковзання, наведено на рисунку ZA.1, а на рисунку ZA.2 наведено інформацію про виріб, яку зазначають на товаросупровідних документах. На рисунку ZA.2 зазначено характеристики, наведені в таблиці ZA.1.b.




Маркування відповідності СЕ,
що містить позначку «СЕ», установлену
в Директиві 93/68/ЄЕС.

Ідентифікаційний номер органу із сертифікації
(якщо застосовне)

Назва чи торговельна марка та офіційна адреса виробника

Рисунок ZA.1 — Приклад супровідної інформації до маркування опорної частини позначкою відповідності СЕ


0123-CPD-0001
AnyCo Ltd, PO Box 21, B-1050
04
01234-CPD-00234
EN 1337-3:2004
<p>ОПОРНА ЧАСТИНА №</p> <p>Еластомерна опорна частина, призначена для експлуатації за мінімальної робочої температури $-25/-40$ °C у будівлях та спорудах, в яких вимоги щодо окремих опорних частин <u>мають критичне значення</u></p> <p>ОПОРНА ЧАСТИНА</p> <p>Еластомер: модуль G, МПа</p> <p>Сталь: границя текучості, МПа</p> <p>Геометричні характеристики (згідно з описом або проектною документацією, яку додають)</p> <p>ЕЛЕМЕНТ КОВЗАННЯ</p> <p>Геометричні характеристики (згідно з описом або проектною документацією, яку додають)</p>

Маркування відповідності СЕ,
що містить позначку «СЕ», установлену в Директиві
93/68/ЄЕС.

Ідентифікаційний номер органу із сертифікації
(якщо застосовне)

Назва чи торговельна марка та офіційна адреса виробника

Останні дві цифри року, в якому було нанесено маркування

Номер сертифіката відповідності ЄС

Номер європейського стандарту

Опис виробу та призначеність
та
інформація про унормовані
характеристики¹⁾

¹⁾ За відсутності національно визначених параметрів (НВП), наприклад, часткових коефіцієнтів надійності, а також для спеціально визначених опорних частин, виробник має надати значення модуля G еластомеру та границі текучості сталі, яку використано для армувальних пластин, а також геометричні характеристики опорної частини

Рисунок ZA.2 — Приклад супровідної інформації до маркування СЕ, яку наводять у товаросупровідних документах

Додатково до будь-якої спеціальної інформації щодо зазначених вище небезпечних речовин, в усіх необхідних випадках та у відповідній формі, у супровідній документації до виробу потрібно наводити також посилання на будь-які інші закони, застосовні до небезпечних речовин, згідно з якими декларують відповідність, разом із необхідною інформацією згідно з цими законами.

Примітка. Посилання на Європейське законодавство без обмежень на національному рівні не потрібне.

БІБЛІОГРАФІЯ

- 1 EN ISO 9001 Quality management systems — Requirements (ISO 9001:2000)
- 2 EN 1990 Eurocode. Basis of structural design
- 3 EN 1991 Eurocode 1. Actions on structures.

НАЦІОНАЛЬНЕ ПОЯСНЕННЯ

- 1 EN ISO 9001 Системи управління якістю. Вимоги (ISO 9001:2000)
- 2 EN 1990 Єврокод. Основи проектування конструкцій
- 3 EN 1991 Єврокод 1. Дії на конструкції.

ДОДАТОК НА
(довідковий)

ПЕРЕЛІК НАЦІОНАЛЬНИХ СТАНДАРТІВ УКРАЇНИ, ІДЕНТИЧНИХ ЄВРОПЕЙСЬКИМ ТА МІЖНАРОДНИМ НОРМАТИВНИМ ДОКУМЕНТАМ, ПОСИЛАННЯ НА ЯКІ Є В ЦЬОМУ СТАНДАРТІ

- ДСТУ EN 1337-8:2019 (EN 1337-8:2007, IDT) Опорні частини будівельних конструкцій. Частина 8. Лінійні напрямні та утримувальні конструкції
- ДСТУ EN 10025-1:2007 Вироби гарячекатані з конструкційної сталі. Частина 1. Загальні технічні умови постачання (EN 10025-1:2004, IDT)
- ДСТУ EN 10025-2:2007 Вироби гарячекатані з конструкційної сталі. Частина 2. Технічні умови постачання нелегованих конструкційних сталей (EN 10025-2:2004, IDT)
- ДСТУ ISO 34-1:2019 (ISO 34-1:2015, IDT) Гума вулканізована чи термопластична. Визначення міцності на розрив. Частина 1. Випробні зразки штаниноподібні, кутові та серпоподібні
- ДСТУ ISO 37:2019 (ISO 37:2017, IDT) Каучук вулканізований або термопластичний. Метод визначення характеристик залежності деформації від напруження під час розтягування
- ДСТУ ISO 48-2:2019 (ISO 48-2:2018, IDT) Гума вулканізована чи термопластична. Частина 2. Твердість у міжнародних одиницях (від 10 IRHD до 100 IRHD)
- ДСТУ ISO 48-4:2019 (ISO 48-4:2018, IDT) Гума вулканізована чи термопластична. Визначення твердості. Частина 4. Метод визначення твердості методом дюрOMETра (твердість за Шором)
- ДСТУ ISO 188:2019 (ISO 188:2011, IDT) Гума вулканізована чи термопластична. Методи випробування на прискорене старіння та термостійкість
- ДСТУ ISO 815-1:2019 (ISO 815-1:2014, IDT) Гума вулканізована чи термопластична. Визначення залишкової деформації після стискання. Частина 1. Випробування за стандартної чи підвищеної температури
- ДСТУ ISO 815-2:2019 (ISO 815-2:2014, IDT) Гума вулканізована чи термопластична. Визначення залишкової деформації після стискання. Частина 2. Випробування за низьких температур.

Код згідно з НК 004: 91.010.30

Ключові слова: будівельна конструкція, деформація, еластомер, елементи ковзання, коефіцієнт тертя, модуль зсуву, озоностійкість, опорна частина, поверхня ковзання.
